



(19) 대한민국특허청(KR)  
(12) 등록특허공보(B1)

(45) 공고일자 2020년06월26일  
(11) 등록번호 10-2127248  
(24) 등록일자 2020년06월22일

(51) 국제특허분류(Int. Cl.)  
H01L 51/52 (2006.01)  
(21) 출원번호 10-2014-0032047  
(22) 출원일자 2014년03월19일  
심사청구일자 2018년10월16일  
(65) 공개번호 10-2014-0118787  
(43) 공개일자 2014년10월08일  
(30) 우선권주장  
JP-P-2013-074216 2013년03월29일 일본(JP)  
(56) 선행기술조사문헌  
JP2012150901 A\*  
(뒷면에 계속)

(73) 특허권자  
가부시키가이샤 제이올레드  
일본국 도쿄도 치요다쿠 칸다니시키쵸 3쵸메 23반  
치  
(72) 발명자  
네기시 에이스케  
일본국 도쿄도 미나토쿠 코난 1-7-1 소니 주식회  
사 내  
(74) 대리인  
최달용

전체 청구항 수 : 총 14 항

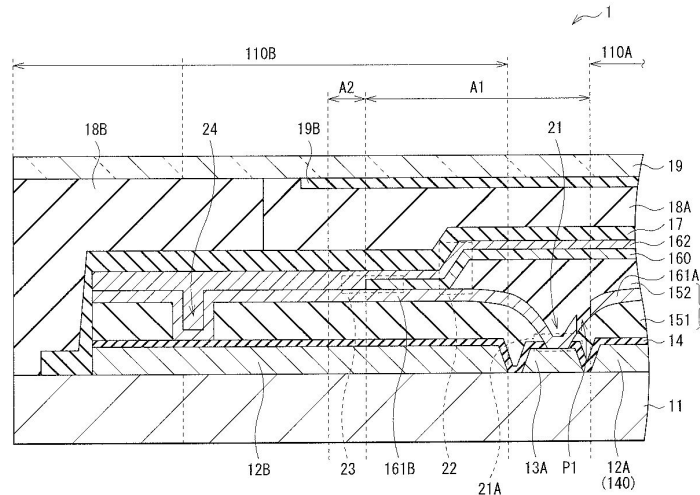
심사관 : 이옥우

(54) 발명의 명칭 유기 EL 표시 장치 및 전자 기기

(57) 요약

본 발명의 유기 EL 표시 장치는 기관층부터 제1 전극, 발광층을 포함하는 유기층 및 제2 전극의 순서로 적층된 발광 소자를 갖는 복수의 화소가 배열된 표시 영역과, 상기 표시 영역의 외연측에 마련됨과 함께, 주변 회로를 갖는 주변 영역과, 상기 표시 영역부터 상기 주변 영역으로 연재되도록 마련된, 하층층의 제1 절연층 및 상층층의 제2 절연층과, 상기 표시 영역과 상기 주변 영역과의 사이의 상기 제1 절연층에 마련된 제1 분리홈과, 상기 제1 분리홈의 측면부터 저부를 통하여, 주변 영역의 상기 제1 절연층상에 마련된 제1 도전층과, 상기 제2 절연층의 적어도 단면이 상기 유기층 또는 상기 제2 전극에 의해 덮여진 피복부와, 상기 피복부의 외연측에 마련됨과 함께, 상기 제1 도전층과 상기 제2 전극이 적층되어 이루어지는 밀봉부를 구비한다.

대표도



(56) 선행기술조사문헌

JP2006054111 A

WO2011052555 A1

JP2010080215 A

JP2009295911 A

JP2009192682 A

JP2009098533 A

\*는 심사관에 의하여 인용된 문헌

---

**명세서**

**청구범위**

**청구항 1**

각각, 기관측부터 제1 전극, 발광층을 포함하는 유기층 및 제2 전극의 순서로 적층된 발광 소자를 갖는 복수의 화소가 배설된 표시 영역과,

상기 표시 영역의 외연측에 마련됨과 함께, 주변 회로를 갖는 주변 영역과,

상기 표시 영역부터 상기 주변 영역으로 연재되도록 마련된, 하층측의 제1 절연층 및 상층측의 제2 절연층과,

상기 표시 영역과 상기 주변 영역과의 사이의 상기 제1 절연층에 마련된 제1 분리홈과,

상기 제1 분리홈의 측면부터 저부를 통하여, 주변 영역의 상기 제1 절연층상에 마련된 제1 도전층과,

상기 제2 절연층의 적어도 단면이 상기 유기층에 의해 덮여진 피복부와,

상기 피복부의 외연측에 마련됨과 함께, 상기 제1 도전층과 상기 제2 전극이 적층되어 이루어지는 밀봉부를 구비한 것을 특징으로 하는 유기 EL 표시 장치.

**청구항 2**

제1항에 있어서,

상기 기관과 상기 제1 절연층과의 사이에, 상기 기관측부터 제2 도전층, 제3 절연층의 순서로 마련되고, 상기 제1 분리홈은 상기 제1 절연층 및 상기 제3 절연층을 분리하고, 상기 제1 분리홈의 저부에서 상기 제1 도전층과 상기 제2 도전층이 적층된 접속부가 형성되어 있는 것을 특징으로 하는 유기 EL 표시 장치.

**청구항 3**

제2항에 있어서,

상기 제2 전극 및 상기 제2 도전층은, 상기 제1 도전층을 통하여 전기적으로 접속되어 있는 것을 특징으로 하는 유기 EL 표시 장치.

**청구항 4**

제1항에 있어서,

상기 제1 전극 및 상기 제1 도전층은 동일 공정에 의해 형성되어 있는 것을 특징으로 하는 유기 EL 표시 장치.

**청구항 5**

제1항에 있어서,

상기 주변 영역에 마련됨과 함께, 상기 제1 절연층을 내부 영역측과 외부 영역측으로 분리하는 제2 분리홈을 갖는 것을 특징으로 하는 유기 EL 표시 장치.

**청구항 6**

제5항에 있어서,

상기 제2 분리홈의 벽면 및 저면은 상기 제1 도전층에 의해 피복되고, 상기 제2 분리홈은 상기 제2 전극에 의해 매입되어 있는 것을 특징으로 하는 유기 EL 표시 장치.

**청구항 7**

제1항에 있어서,

상기 유기층과 상기 제2 전극과의 사이에 고저항층을 갖는 것을 특징으로 하는 유기 EL 표시 장치.

**청구항 8**

제2항에 있어서,

상기 제1 절연층 및 상기 제2 절연층은 유기 절연층이고, 상기 제3 절연층은 무기 절연층인 것을 특징으로 하는 유기 EL 표시 장치.

**청구항 9**

제1항에 있어서,

상기 기관의 단부에 실재가 마련되어 있는 것을 특징으로 하는 유기 EL 표시 장치.

**청구항 10**

제2항에 있어서,

상기 주변 회로는, 상기 기관상에서 상기 제3 절연층의 하층측에 형성되어 있는 것을 특징으로 하는 유기 EL 표시 장치.

**청구항 11**

제1항에 있어서,

상기 발광 소자는, 상기 기관상에, 상기 제1 전극측부터, 정공 주입층, 정공 수송층, 발광층, 전자 수송층 및 전자 주입층의 순서로 마련되어 있는 것을 특징으로 하는 유기 EL 표시 장치.

**청구항 12**

제1항에 있어서,

상기 발광 소자는, 상기 기관상에, 상기 제1 전극측부터, 정공 주입층, 정공 수송층, 발광층, 전자 수송층, 전자 주입층, 전하 발생층, 정공 주입층, 정공 수송층, 발광층, 전자 수송층 및 전자 주입층이 마련되어 있는 것을 특징으로 하는 유기 EL 표시 장치.

**청구항 13**

제1항에 있어서,

상기 복수의 화소는, 적색 화소, 녹색 화소, 및 청색 화소, 또는, 적색 화소, 녹색 화소, 청색 화소, 및 백색 화소로 이루어지는 것을 특징으로 하는 유기 EL 표시 장치.

**청구항 14**

유기 EL 표시 장치를 구비하고,

상기 유기 EL 표시 장치는,

각각, 기관측부터 제1 전극, 발광층을 포함하는 유기층 및 제2 전극의 순서로 적층된 발광 소자를 갖는 복수의 화소가 배설된 표시 영역과,

상기 표시 영역의 외연측에 마련됨과 함께, 주변 회로를 갖는 주변 영역과,

상기 표시 영역부터 상기 주변 영역으로 연재되도록 마련된, 하층측의 제1 절연층 및 상층측의 제2 절연층과,

상기 표시 영역과 상기 주변 영역과의 사이의 상기 제1 절연층에 마련된 제1 분리홈과,

상기 제1 분리홈의 측면부터 저부를 통하여, 주변 영역의 상기 제1 절연층상에 마련된 제1 도전층과,

상기 제2 절연층의 적어도 단면이 상기 유기층에 의해 덮여진 피복부와,

상기 피복부의 외연측에 마련됨과 함께, 상기 제1 도전층과 상기 제2 전극이 적층되어 이루어지는 밀봉부를 갖는 것을 특징으로 하는 전자 기기.

**발명의 설명**

**기술 분야**

[0001] 본 출원은, 일본에서 2013년 3월 29에 출원된 JP-2013-74216호를 기초로 하는 우선권을 주장하는 것으로, 이 출원은 참조함에 의해 본 출원에 인용된다.

[0002] 본 개시는, 유기 일렉트로 루미네선스(EL ; Electro Luminescence) 현상을 이용하여 발광하는 유기 EL 표시 장치, 및 그와 같은 유기 EL 표시 장치를 구비한 전자 기기에 관한 것이다.

**배경 기술**

[0003] 유기 재료의 EL 현상을 이용하여 발광하는 유기 EL 소자는, 양극과 음극과의 사이에 유기 정공 수송층이나 유기 발광층을 적층시킨 유기층을 마련하여 구성되어 있고, 저전압 직류 구동에 의한 고휘도 발광이 가능한 발광 소자로서 주목받고 있다. 그런데, 이 유기 EL 소자를 이용한 표시 장치(유기 EL 표시 장치)에서는, 습기 흡수에 의해 유기 EL 소자에서의 유기층의 열화가 생기고, 유기 EL 소자에서의 발광휘도가 저하되거나 발광이 불안정하게 되는 등, 경시적인 안정성이 낮으며 또한 수명이 짧다는 문제가 있다.

[0004] 그래서, 예를 들면 일본국 특개2002-93576호 공보는, 기판에서의 유기 EL 소자나 그 밖의 회로가 형성된 소자 형성면측에, 밀봉을 위한 커버재를 배치하고, 기판과 커버재와의 주연부를 실제로 밀봉하도록 한 유기 EL 표시 장치가 제안되어 있다. 또한, 일본국 특개2002-93576A호 공보에는, 수증기 등의 침입을 막는 보호막으로서, 실재의 외측을 경질의 탄소막으로 덮는 구성도 제안되어 있다. 이와 같은 구성에 의해, 기판상에 형성된 유기 EL 소자가 외부로부터 완전하게 차단되고, 유기 EL 소자의 산화에 의한 열화를 재촉하는 수분이나 산소 등의 물질이 외부로부터 침입하는 것을 막는 것이 가능하게 되어 있다.

[0005] 또한, 이 밖에도, 기판에서의 유기 EL 소자나 그 밖의 회로가 형성된 소자 형성면측에, 접착제를 통하여 밀봉을 위한 커버재를 접합하도록 한, 완전 고체형의 유기 EL 표시 장치도 제안되어 있다.

**발명의 내용**

**해결하려는 과제**

[0006] 유기 EL 표시 장치에서는 일반적으로, 박막 트랜지스터(TFT ; Thin Film Transistor)를 이용하여 구성된 구동 회로를 덮는 상태로 층간 절연층이 마련되어 있고, 이 층간 절연층상에 유기 EL 소자가 배열 형성된 구성으로 되어 있다. 이 경우, 구동 회로의 형성에 의해 생기는 단차를 경감하여 평탄화된 면상에 유기 EL 소자를 형성하기 위해, 예를 들면 유기 감광성 절연층 등을 이용한 평탄화막에 의해, 층간 절연층을 형성한다. 그런데, 이와 같은 유기 재료로 이루어지는 층간 절연층(유기 절연층)은 물을 통과시키기 쉽기 때문에, 상술한 바와 같이 하여 이물질에 부착한 채로 표시 장치 내에 남겨진 수분이, 이 유기 절연층을 통하여 확산하기 쉽다는 문제가 있다.

[0007] 그래서, 이와 같은 문제를 해결하기 위해, 표시 영역을 둘러싸는 위치(표시 영역의 외연측)에, 상기한 유기 절연층을 그 내부 영역측과 외부 영역측으로 분리하는 분리층을 형성하도록 한 유기 EL 표시 장치가 제안되어 있다(예를 들면, 일본국 특개2006-54111호 공보 및 일본국 특개2008-283222호 공보를 참조). 이와 같은 분리층을 마련함에 의해, 유기 절연층에서의 상기 외부 영역측에 존재하는 수분이, 이 유기 절연층 내를 통과하여 내부 영역측(표시 영역측)으로 침입하는 것이 회피된다. 따라서 상기한 바와 같은, 표시 장치 내에 남겨진 수분이 유기 절연층을 통과하는 것에 기인한 유기층(유기 EL 소자)의 열화를 억제하는 것이 가능하게 되어 있다.

[0008] 그러나, 일본국 특개2006-54111A호 공보 및 일본국 특개2008-283222A호 공보에 제안되어 있는 구조에서는, 예를 들면 백색 유기 EL 소자 등의 경우와 같이, 유기층 등을 성막할 때에 에어리어 마스크를 사용하는 경우, 이하의 문제가 생겨 버리기 때문에, 개선의 여지가 있다. 즉, 이와 같은 경우, 에어리어 마스크의 얼라인먼트 어긋남(마스크 어긋남 영역)과 막의 돌아들어감(테이퍼 영역)을 고려하면, 실제로는, 상기한 분리층을, 표시 영역부터 충분히 떨어진 위치에 형성할 필요가 있다. 이 때문에, 액자를 넓게 취할 필요가 생겨서(표시 영역과 주변 영역과의 사이의 거리를 넓게 할 필요가 생겨서), 협액자화(표시 장치의 소형화, 저비용화)를 도모하는 것이 곤란하게 되어 버린다. 더하여, 표시 영역과 주변 영역과의 사이의 거리를 넓게 할 필요가 생기기 때문에 이 영역(분리층의 내부 영역)에서의 유기 절연층 내에 포함되는 수분이 유기층으로의 침입하는 것에 기인하여, 유기층이 열화되어 버리게 된다.

[0009] 본 개시는 이러한 문제점을 감안하여 이루어진 것으로, 그 목적은, 혈액자화를 도모하면서, 유기 EL 소자의 신뢰성을 향상시키는 것이 가능한 유기 EL 표시 장치, 및 그와 같은 유기 EL 표시 장치를 구비한 전자 기기를 제공하는 것에 있다.

**과제의 해결 수단**

[0010] 본 개시된 유기 EL 표시 장치는, 각각, 기관층부터 제1 전극, 발광층을 포함하는 유기층 및 제2 전극의 순서로 적층된 발광 소자를 갖는 복수의 화소가 배설된 표시 영역과, 표시 영역의 외연측에 마련됨과 함께, 주변 회로를 갖는 주변 영역과, 표시 영역부터 주변 영역으로 연계되도록 마련된, 하층측의 제1 절연층 및 상층측의 제2 절연층과, 표시 영역과 주변 영역과의 사이의 제1 절연층에 마련된 제1 분리홈과, 제1 분리홈의 측면부터 저부를 통하여, 주변 영역의 제1 절연층상에 마련된 제1 도전층과, 제2 절연층의 적어도 단면이 유기층 또는 상기 제2 전극에 의해 덮여진 피복부와, 피복부의 외연측에 마련됨과 함께, 제1 도전층과 제2 전극이 적층되어 이루어지는 밀봉부를 구비한 것이다.

[0011] 본 개시된 전자 기기는, 상기 본 개시된 유기 EL 표시 장치를 구비하고, 상기 유기 EL 표시 장치는, 각각, 기관층부터 제1 전극, 발광층을 포함하는 유기층 및 제2 전극의 순서로 적층된 발광 소자를 갖는 복수의 화소가 배설된 표시 영역과, 표시 영역의 외연측에 마련됨과 함께, 주변 회로를 갖는 주변 영역과, 표시 영역부터 주변 영역으로 연계되도록 마련된, 하층측의 제1 절연층 및 상층측의 제2 절연층과, 표시 영역과 주변 영역과의 사이의 제1 절연층에 마련된 제1 분리홈과, 제1 분리홈의 측면부터 저부를 통하여, 주변 영역의 제1 절연층상에 마련된 제1 도전층과, 제2 절연층의 적어도 단면이 유기층 또는 상기 제2 전극에 의해 덮여진 피복부와, 피복부의 외연측에 마련됨과 함께, 제1 도전층과 제2 전극이 적층되어 이루어지는 밀봉부를 구비한 것이다.

[0012] 본 개시된 유기 EL 표시 장치 및 전자 기기에서는, 표시 영역과 주변 영역과의 사이에 제1 절연층을 표시 영역측과 주변 영역측으로 분리하는 제1 분리홈이 형성되어 있다. 또한, 주변 영역에서, 제2 절연층의 단면이 유기층 또는 상기 제2 전극에 의해 덮여진 피복부 및 이 피복부보다도 외연측에서 제1 도전층과 제2 전극이 적층되어 이루어지는 밀봉부가 마련되어 있다. 이에 의해, 유기층의 형성 영역의 외연측의 일부의 영역에 제1 절연층 및 제2 절연층을 분리하는 분리홈을 형성하고 있는 종래와는 달리, 제1 분리홈의 외연측(종래의 경우에 있어서의 상기 분리홈의 내부 영역에 대응)에서의 제1 절연층 및 제2 절연층 내에 포함되는 수분의 유기층으로의 침입이 회피된다.

**발명의 효과**

[0013] 본 개시된 유기 EL 표시 장치 및 전자 기기에 의하면, 표시 영역과 주변 영역과의 사이의 제1 절연층에 제1 분리홈을 마련하고, 주변 영역에 제2 절연층의 단면이 유기층 또는 상기 제2 전극에 덮여진 피복부 및 제1 도전층과 상부 전극이 적층되어 이루어지는 밀봉부를 형성하도록 하였다. 이에 의해, 제1 분리홈의 외연측의 제1 절연층 및 제2 절연층에 포함되는 수분이 유기층으로 침입하는 것을 회피할 수 있다. 따라서, 혈액자화를 도모하면서, 유기 EL 소자의 수분에 의한 열화를 억제하여 신뢰성을 향상시키는 것이 가능해진다.

**도면의 간단한 설명**

- [0014] 도 1은 본 개시된 한 실시의 형태에 관한 유기 EL 표시 장치의 구성을 도시하는 단면도.
- 도 2는 도 1에 도시한 유기 EL 표시 장치의 평면도.
- 도 3은 도 1에 도시한 유기 EL 표시 장치의 전체 구성을 도시하는 도면.
- 도 4는 도 3에 도시한 화소 구동 회로의 한 예를 도시하는 도면.
- 도 5는 도 1에 도시한 유기 EL 표시 장치를 구성하는 유기 EL 소자의 단면도.
- 도 6은 비교례에 관한 유기 EL 표시 장치의 구성을 도시하는 단면도.
- 도 7은 변형례 1에 관한 유기 EL 표시 장치의 구성을 도시하는 단면도.
- 도 8은 변형례 2에 관한 유기 EL 표시 장치의 구성의 한 예를 도시하는 단면도.
- 도 9는 변형례 2에 관한 유기 EL 표시 장치의 구성의 다른 예를 도시하는 단면도.
- 도 10은 변형례 3에 관한 유기 EL 표시 장치의 구성을 도시하는 단면도.

- 도 11은 변형례 3에 관한 유기 EL 표시 장치의 구성의 다른 예를 도시하는 단면도.
- 도 12는 변형례 4에 관한 유기 EL 표시 장치의 구성을 도시하는 단면도.
- 도 13은 변형례 4에 관한 유기 EL 표시 장치의 구성의 다른 예를 도시하는 단면도.
- 도 14A는 상기 실시의 형태 등의 화소를 이용한 표시 장치의 적용례 1의 표측에서 본 외관을 도시하는 사시도.
- 도 14B는 상기 실시의 형태 등의 화소를 이용한 표시 장치의 적용례 1의 이측에서 본 외관을 도시하는 사시도.
- 도 15는 적용례 2의 외관을 도시하는 사시도.
- 도 16A는 적용례 2의 표측에서 본 외관을 도시하는 사시도.
- 도 16B는 적용례 2의 이측에서 본 외관을 도시하는 사시도.
- 도 17은 적용례 3의 외관을 도시하는 사시도.
- 도 18은 적용례 4의 외관을 도시하는 사시도.
- 도 19A는 적용례 5의 닫은 상태의 정면도, 좌측면도, 우측면도, 상면도 및 하면도.
- 도 19B는 적용례 5의 연 상태의 정면도 및 측면도.

**발명을 실시하기 위한 구체적인 내용**

- [0015] 이하, 본 개시된 실시의 형태에 관해, 도면을 참조하여 상세히 설명한다. 또한, 설명은 이하의 순서로 행한다.
- [0016] 1. 실시의 형태(제1 분리홀 및 제2 분리홀을 마련한 예)
- [0017] 2. 변형례
- [0018] 변형례 1(유기층과 제2 전극과의 사이에 고저항층을 마련한 예)
- [0019] 변형례 2(제3 분리홀을 마련한 예)
- [0020] 변형례 3(제2 분리홀보다도 외연에 금속층을 마련한 예)
- [0021] 변형례 4(제1 분리홀 대응으로, 기관의 단부까지의 전 영역에서 유기 절연층을 제거하여 이루어지는 제거부를 마련한 예)
- [0022] 3. 적용례(전자 기기에서의 적용례)
- [0023] [실시의 형태]
- [0024] [유기 EL 표시 장치의 전체 구성례]
- [0025] 도 1은, 본 개시된 한 실시의 형태에 관한 유기 EL 표시 장치(유기 EL 표시 장치(1))의 단면 구성을 도시한 것이다. 이 유기 EL 표시 장치(1)는, 유기 EL 텔레비전 장치 등으로서 사용되는 것이고, 도 2에 도시한 바와 같이, 기관(11)상에는 표시 영역(110A) 및 표시 영역(110A)의 주변에 주변 영역(110B)이 마련되어 있다. 유기 EL 표시 장치(1)는, 예를 들면, 백색 유기 EL 소자(10W)와 후술하는 컬러 필터(19A)를 이용함에 의해 R(적), G(녹), B(청)의 어느 하나의 색광이 윗면(기관(11)과 반대측의 면)측부터 출사되는, 윗면 발광형(이른바 톱 이미지선형)의 표시 장치이다(도 5 참조). 또한, 도 1은, 도 2에 도시한 I-I선에서의 유기 EL 표시 장치(1A)의 단면도이다. 도 3은, 도 1에 도시한 유기 EL 표시 장치(1)의 전체 구성의 한 예를 도시한 것이고, 표시 영역(110A) 내에는, 복수의 화소(2)(적색 화소(2R), 녹색 화소(2G), 청색 화소(2B))가 매트릭스형상으로 배치되어 있다. 또한, 표시 영역(110A)의 주변(외연측, 외주측)에 위치한 주변 영역(110B)에는, 영상 표시용의 드라이버(후술하는 주변 회로(12B))인 신호선 구동 회로(120) 및 주사선 구동 회로(130)가 마련되어 있다.
- [0026] 표시 영역(110A) 내에는, 화소 구동 회로(140)가 마련되어 있다. 도 3은, 이 화소 구동 회로(140)의 한 예(적색 화소(2R), 녹색 화소(2G), 청색 화소(2B)의 화소 회로의 한 예)를 도시한 것이다. 화소 구동 회로(140)는, 후술하는 하부 전극(161)의 하층에 형성된 액티브형의 구동 회로이다. 이 화소 구동 회로(140)는, 구동 트랜지스터(Tr1) 및 기록 트랜지스터(Tr2)와, 이들 트랜지스터(Tr1, Tr2) 사이의 커패시터(유지 용량)(Cs)를 갖고 있다. 화소 구동 회로(140)는 또한, 제1의 전원 라인(Vcc) 및 제2의 전원 라인(GND)의 사이에서, 구동 트랜지스터(Tr1)에 직렬에 접속된 백색 유기 EL 소자(10W)를 갖고 있다. 즉, 적색 화소(2R), 녹색 화소(2G), 청색 화소

(2B) 내에는 각각, 이 백색 유기 EL 소자(10W)가 마련되어 있다. 구동 트랜지스터(Tr1) 및 기록 트랜지스터(Tr2)는, 일반적인 박막 트랜지스터(TFT ; Thin Film Transistor)에 의해 구성되고, 그 구성은 예를 들면 역스태거 구조(이른바 보텀 게이트형)라도 좋고 스택거 구조(톱 게이트형)라도 좋고, 특히 한정되지 않는다.

[0027] 화소 구동 회로(140)에서, 열방향에는 신호선(120A)이 복수 배치되고, 행방향에는 주사선(130A)이 복수 배치되어 있다. 각 신호선(120A)과 각 주사선(130A)의 교차점이, 적색 화소(2R), 녹색 화소(2G), 청색 화소(2B)의 어느 하나에 대응하고 있다. 각 신호선(120A)은, 신호선 구동 회로(120)에 접속되고, 이 신호선 구동 회로(120)로부터 신호선(120A)을 통하여 기록 트랜지스터(Tr2)의 소스 전극에 화상 신호가 공급되도록 되어 있다. 각 주사선(130A)은 주사선 구동 회로(130)에 접속되고, 이 주사선 구동 회로(130)로부터 주사선(130A)을 통하여 기록 트랜지스터(Tr2)의 게이트 전극에 주사 신호가 순차적으로 공급되도록 되어 있다.

[0028] 본 실시의 형태의 유기 EL 표시 장치(1)에서는, 도 1에 도시한 바와 같이, 표시 영역(110A)과 주변 영역(110B)과의 사이의 유기 절연층(151)(제1 절연층)에 분리홈(21)(제1 분리홈)이 형성되어 있다. 유기 EL 표시 장치(1)는, 기판(11)상에 화소 구동 회로(12A)(화소 구동 회로(140)에 대응), 주변 회로(12B) 및 금속층(13A)으로 되는 배선층과, 무기 절연층(14)과, 유기 절연층(151)과, 하부 전극(161A)(및 도전층(161B))과, 유기 절연층(152)(제2 절연층)과, 유기층(160)과, 상부 전극(162)과, 보호층(17)과, 충전제층(접착층)(18A) 및 실재(18B)와, 컬러 필터(19A) 및 BM(블랙 매트릭스)층(19B)이 이 순서로 적층된 적층 구조를 갖고 있다. 또한, 이 적층 구조상에는 밀봉용 기판(19)이 접합되어 있어서, 적층 구조가 밀봉되도록 되어 있다.

[0029] 분리홈(21)은, 표시 영역(110A)과 주변 영역(110B)과의 사이의 유기 절연층(151), 구체적으로는 금속층(13)에 대응하는 위치의 유기 절연층(151)에 마련되어 있고, 유기 절연층(151)을 표시 영역(110A)측과 주변 영역(110B)측으로 분리하기 위한 것이다. 이 분리홈(21)은 측벽 및 저면이 하부 전극(161A) 및 도전층(161B)에 의해 덮여 있다. 이들 하부 전극(161A) 및 도전층(161B)은 동일 공정 및 동일 재료에 의해 형성된 도전막이고, 예를 들면 분리홈(21)의 표시 영역(110A)측의 측벽에 마련된 개구(P1)에 의해 서로 분리되고, 양 영역 사이가 전기적으로 비도통으로 되어 있다. 또한, 본 실시의 형태에서는, 분리홈(21)은 또한 무기 절연층(14)을 관통하고 있고, 분리홈(21)의 저부를 덮는 도전층(161B)이 금속층(13A)과 직접 적층된 접속부(후술하는 캐소드 콘택트(21A))를 형성하고 있다. 분리홈(21)의 내경은, 예를 들면 10 내지 100 $\mu$ m 정도이고, 분리홈(21)의 깊이는, 유기 절연층(151)의 두께와 무기 절연층(14)의 두께를 합친 것이고, 예를 들면 500 내지 5000nm 정도이다.

[0030] 기판(11)은, 그 한 주면측(primary surface)에 백색 유기 EL 소자(10W)가 배열 형성된 지지체이다. 이 기판(11)으로서는, 예를 들면, 석영, 유리, 금속박, 또는 수지계의 필름이나 시트 등이 사용된다.

[0031] 화소 구동 회로(12A) 및 주변 회로(12B)는, 상기 신호선 구동 회로(120) 및 주사선 구동 회로(130) 등으로 이루어지는 구동 회로(영상 표시용의 드라이버)이다. 화소 구동 회로(12A) 및 주변 회로(12B)는, 기판(11)상에서, 유기 절연층(151)의 하층측(구체적으로는, 기판(11)과 무기 절연층(14)과의 사이)에 형성되어 있다.

[0032] 금속층(13A)은, 화소 구동 회로(12A)(140)나 주변 회로(12B)에 대한 배선층으로서 기능함과 함께, 후술하는 상부 전극(162)과의 접촉을 하기 위한 배선층(전극)으로서 기능하는 것(캐소드 콘택트(21A))이다. 금속층(13A)은, 예를 들면 알루미늄(Al), 구리(Cu), 티탄(Ti) 등의 금속 원소의 단체 또는 합금으로 이루어진다.

[0033] 무기 절연층(14)은, 화소 구동 회로(12A), 주변 회로(12B), 금속층(13A, 13B) 및 기판(11)의 위에 거의 일양하게 형성되어 있다. 이 무기 절연층(14)은, 예를 들면, 산화실리콘(SiO<sub>x</sub>), 질화실리콘(SiN<sub>x</sub>), 산화질화실리콘(SiN<sub>x</sub>O<sub>y</sub>), 산화티탄(TiO<sub>x</sub>) 또는 산화알루미늄(Al<sub>x</sub>O<sub>y</sub>) 등의 무기 재료로 이루어진다.

[0034] 유기 절연층(151, 152)은 각각, 화소 사이 절연층으로서 기능하는 것이고, 유기 절연층(151)이 하층측, 유기 절연층(152)이 상층측에 형성되어 있다. 하층측의 유기 절연층(151)은, 기판(11)상에서, 표시 영역(110A)으로부터 그 외부 영역(예를 들면, 주변 영역(110B))을 통하여 기판(11)의 단부까지 연재되도록 형성되어 있다. 상층측의 유기 절연층(152)은 표시 영역(110A)으로부터 주변 영역(110B)의 일부(예를 들면, 표시 영역(110A) 근처의 주변 영역(110B)(테이퍼 영역(A1) 내))까지 형성되고, 그 단면은 유기층(160)에 의해 덮여 있다. 유기 절연층(151, 152)은 각각, 예를 들면 폴리이미드, 아크릴, 노볼락 수지 또는 실록산 등의 유기 재료로 이루어진다.

[0035] 하부 전극(161A), 유기층(160) 및 상부 전극(162)은, 전술한 백색 유기 EL 소자(10W)를 구성하는 적층 구조로 되어 있다.

[0036] 하부 전극(161A)은, 양극(양극 전극)으로서 기능하는 것이고, 표시 영역(110A) 내에서는 각 색의 화소(2)(2R, 2G, 2B)마다 마련되어 있다. 또한, 표시 영역(110A)의 외부 영역(주로 주변 영역(110B))에는, 이 하부 전극

(161)이 연재되어 형성됨과 함께, 개구(P1)에 의해 절단된 도전층(161B)이 거의 일양하게 형성되어 있다. 즉, 하부 전극(161A) 및 도전층(161B)은, 동일 공정 및 동일 재료에 의해 형성된 것이고, 예를 들면 광반사율이 70% 정도 이상의 금속재료(예를 들면, 알루미늄(Al)이나, ITO(Indium Tin Oxide : 산화인듐주석)와 은(Ag)과의 적층 등)에 의해 구성되어 있다.

[0037] 유기층(160)은, 유기 절연층(152) 및 도전층(161B)상에, 표시 영역(110A)으로부터 주변 영역(110B)의 일부에 까지 연재되도록 형성되어 있다. 구체적으로는, 유기층(160)은, 표시 영역(110A)으로부터 도 1에 도시한 테이퍼 영역(A1)에 까지 형성되고, 이 테이퍼 영역(A1) 내에서 유기 절연층(152)의 단면(端面)을 덮는 피복부(22)가 형성되어 있다. 여기서, 테이퍼 영역(A1)이란, 유기층(160)의 형성시에 있고서 막의 돌아들어가는 영역인 것이고, 표시 영역(110A)의 외연(외주)에 형성되는 영역이다.

[0038] 유기층(160)은, 도 5에 도시한 바와 같이, 하부 전극(161)의 측부부터 차례로, 정공 주입층(160A), 정공 수송층(160B), 발광층(160C), 전자 수송층(160D) 및 전자 주입층(160E)을 적층한 적층 구조를 갖고 있다. 이들의 층 중, 발광층(160C) 이외의 층은 필요에 응하여 마련하면 좋다. 정공 주입층(160A)은, 정공 주입 효율을 높임과 함께, 리크를 방지하기 위해 마련된다. 정공 수송층(160B)은, 발광층(160C)으로의 정공 수송 효율을 높이기 위한 것이다. 발광층(160C)은, 전계(電界)를 걸음에 의해 전자와 정공과의 재결합이 일어나고, 광을 발생하는 것이다. 전자 수송층(160D)은, 발광층(160C)으로의 전자 수송 효율을 높이기 위한 것이고, 전자 주입층(160E)은 전자 주입 효율을 높이기 위한 것이다. 또한, 유기층(160)의 구성 재료는, 일반적인 저분자 또는 고분자 유기 재료면 좋고, 특히 한정되지 않는다.

[0039] 상부 전극(162)은, 음극(캐소드 전극)으로서 기능하는 것이고, 표시 영역(110A) 내에서 각 화소(2)에 공통의 전극으로서 마련되어 있다. 상부 전극(162)은 투명 전극으로 이루어지고, 예를 들면 ITO나 IZO(Indium Zink Oxide : 산화인듐아연), ZnO(산화아연) 등의 재료로 이루어지는 것이 바람직하다. 상부 전극(162)은 또한, 기관(11)상에서, 표시 영역(110A)으로부터 그 외부 영역(예를 들면, 주변 회로(12B)의 단부)까지 연재되도록 형성되어 있다. 구체적으로는, 유기 절연층(152)의 단면을 덮는 피복부(22)를 통하여 도전층(161B)상에 마련된 유기층(160)보다도 확장하여 형성되어 있고, 이 확장 영역에서 도전층(161B)과 상부 전극(162)이 직접 적층되고, 유기층(160)(및 유기 절연층(152))을 외기로부터 차단하는 밀봉부(23)가 마련되어 있다. 이에 의해, 유기 절연층(152) 및 유기층(160)에의 수분의 침입이 방지되어 있다. 또한, 유기층(160)은, 반드시 유기 절연층(152)의 단면을 덮을 필요는 없고, 상부 전극(162)이 직접 유기 절연층(152)의 단면을 덮는 구성으로 하여도 좋다.

[0040] 또한, 상부 전극(162)은, 상기한 바와 같이 주변 영역(110B)에서의 도전층(161B)과 직접 적층됨에 의해, 상부 전극(160)과 금속층(13A)이 도전층(161B)을 통하여 전기적으로 접속되어 있다. 즉, 표시 영역(110A)과 주변 영역(110B)과의 사이에는, 유기 절연층(151)을 분리하는 분리홈(21)이 형성됨과 함께, 상부 전극(162)과 금속층(13A)이 전기적으로 접속된, 이른바 캐소드 콘택트(21A)가 형성되어 있다. 이 캐소드 콘택트(21A)는, 도 2에 도시한 바와 같이, 분리홈(21)과 함께 표시 영역(110A)을 둘러싸도록 연속해서 마련되어 있다. 이와 같이, 캐소드 콘택트(21A)를, 표시 패널(표시 영역(110A))을 둘러싸도록 마련함에 의해, 대형화한 때에 패널 중앙부의 휘도가 저하되는 우려를 방지할 수 있다.

[0041] 보호층(17)은, 상부 전극(162)상에 형성됨과 함께, 예를 들면 주변 회로(12B), 무기 절연층(14), 유기 절연층(151), 도전층(161B) 및 상부 전극(162)의 단면을 덮도록 기관(11) 위까지 연속해서 형성되어 있다. 이 보호층(17)은, 예를 들면, 산화실리콘(SiO<sub>x</sub>), 질화실리콘(SiN<sub>x</sub>), 산화질화실리콘(SiN<sub>x</sub>O<sub>y</sub>), 산화티탄(TiO<sub>x</sub>) 또는 산화알루미늄(Al<sub>x</sub>O<sub>y</sub>) 등의 무기 재료로 이루어진다.

[0042] 충전제층(18A)은, 보호층(17)의 위에 거의 일양하게 형성되어 있고, 접착층으로서 기능하는 것이다. 이 충전제층(18A)은, 예를 들면 에폭시 수지 또는 아크릴 수지 등으로 이루어진다.

[0043] 실재(材)(18B)는, 기관(11)의 단부(단연부)에 배치되어 있고, 기관(11)과 밀봉용 기관(19)과의 사이의 각 층을 외부로부터 밀봉하기 위한 부재이다. 이와 같은 실재(18B)도 또한, 예를 들면 에폭시 수지 또는 아크릴 수지 등으로 이루어진다.

[0044] 밀봉용 기관(19)은, 충전제층(18A) 및 실재(18B)와 함께, 백색 유기 EL 소자(10W)를 밀봉하는 것이다. 밀봉용 기관(19)은, 적색 화소(2R), 녹색 화소(2G), 청색 화소(2B)로부터 출사된 각 색광에 대해 투명한 유리 등의 재료에 의해 구성되어 있다. 이 밀봉용 기관(19)에서의 기관(11)측의 면상에는, 각 화소(2)에 대응한 위치에 각각, 예를 들면, 적색 필터, 녹색 필터 및 청색 필터로 이루어지는 컬러 필터(19A)가 마련되고, 각 화소(2)의 사이에 BM층(19B)(차광막)이 마련되어 있다. 이에 의해, 적색 화소(2R), 녹색 화소(2G), 청색 화소(2B) 내의 각

백색 유기 EL 소자(10W)로부터 발하여진 백색광이, 상기한 각 색의 컬러 필터를 투과함에 의해, 적색광, 녹색광, 청색광이 각각 출사되도록 되어 있다. 또한, 적색 화소(2R), 녹색 화소(2G), 청색 화소(2B) 내 및 그 사이의 배선에서 반사된 외광을 흡수하고, 콘트라스트를 개선하도록 되어 있다.

[0045] 또한, 유기 절연층(151)에는, 상술한 분리홈(21) 외에 분리홈(24)을 마련하여도 좋다. 분리홈(24)은, 분리홈(21)보다도 외측(주변 회로(12B)에 대응하는 위치), 구체적으로는 도전층(161B)과 상부 전극(162)이 직접 적층되어 있는 영역에 형성되어 있다. 이 분리홈(24)은, 유기 절연층(152)보다도 넓게 주변 영역(110B)에 형성되어 있는 유기 절연층(151)을 더욱 내부 영역측과 외부 영역측으로 분리하는 것이다. 이에 의해, 주변 영역(110B)에 마련되어 있는 유기 절연층(151) 내에 포함되는 수분 및 유기 절연층(151)을 침입 경로로 한, 외부로부터의 수분의 침입이 보다 저감된다. 분리홈(24)의 내경은, 예를 들면 10 내지 1000 $\mu$ m 정도이고, 분리홈(24)의 깊이는, 예를 들면 500 내지 5000nm 정도이다. 또한, 분리홈(24)의 벽면 및 저면은 도전층(161B)에 의해 덮여 있고, 홈 내부에는 상부 전극(162)이 매설되어 있다.

[0046] [유기 EL 표시 장치(1)의 제조 방법]

[0047] 이 유기 EL 표시 장치(1)는, 예를 들면 다음과 같이 하여 제조할 수 있다.

[0048] 우선, 상술한 재료로 이루어지는 기관(11)상에, 화소 구동 회로(12A)(140) 및 주변 회로(12B)를 형성한다. 또한, 그와 함께, 상술한 재료로 이루어지는 금속층(13A)을, 예를 들면 스퍼터법에 의해 성막한 후, 예를 들면 포토 리소그래피법 및 에칭에 의해 소망하는 형상으로 패터닝함에 의해 형성한다. 그 중, 이들 화소 구동 회로(12A), 주변 회로(12B) 및 금속층(13A)의 위에, 상술한 재료로 이루어지는 무기 절연층(14)을, 예를 들면 플라즈마 CVD(Chemical Vapor Deposition ; 화학 기상 성장)법을 이용하여 형성한다. 단, 이 때의 성막 방법으로는, 상기한 CVD법으로는 한정되지 않고, 예를 들면, PVD(Physical Vapor Deposition ; 물리 기상 성장)법이나 ALD(Atomic Layer Deposition ; 원자층 퇴적)법, (진공)증착법 등을 이용하도록 하여도 좋다. 뒤이어, 표시 영역(110A) 내의 포토 리소그래피법에 의한 패터닝과 동시에 금속층(13A)을 노출시키도록 패터닝하여, 금속층(13A)상의 무기 절연층을 에칭에 의해 제거한다.

[0049] 계속해서, 이 무기 절연층(14)상에, 상술한 재료로 이루어지는 유기 절연층(151)을, 예를 들면 스핀 코트법이나 액적 토출법 등의 도포법(습식법)에 의해 형성한다. 그 중, 분리홈(21)을, 예를 들면 포토 리소그래피법에 의해, 표시 영역(110A)과 주변 영역(110B)과의 사이에 형성하여, 유기 절연층(151)을 표시 영역(110A)측과 주변 영역(110B)측으로 분리한다. 또한, 동시에, 주변 영역(110B) 내(주변 회로(12B)에 대응하는 영역 내)의 일부의 영역에 분리홈(24)을 형성하고, 주변 영역(110B)에 형성되어 있는 유기 절연층(151)을 다시 내부 영역측과 외부 영역측으로 분리한다. 뒤이어, 유기 절연층(151)상에, 상술한 재료로 이루어지는 하부 전극(161A) 및 도전층(B)이 되는 금속막을, 예를 들면 스퍼터법에 의해 성막한 후, 예를 들면 포토 리소그래피법에 의해 소망하는 형상으로 패터닝함에 의해 형성한다. 구체적으로는, 도 1에 도시한 바와 같이, 표시 영역(110A)과 주변 영역(110B)과의 경계 부근에서 하부 전극(161)을 절단하고, 양 영역 사이가 전기적으로도 비도통이 되도록 한다. 이에 의해, 분리홈(21) 및 분리홈(24)의 측면 및 저부가, 각각 대응하는 하부 전극(161A) 및 도전층(16B)에 의해 피복된다.

[0050] 다음에, 하부 전극(161A), 도전층(161B) 및 유기 절연층(151)의 위에, 상술한 재료로 이루어지는 유기 절연층(152)을, 예를 들면 스핀 코트법이나 액적 토출법 등의 도포법(습식법)에 의해 형성한다. 그 중, 예를 들면 포토 리소그래피법에 의해 주변 영역(110B)의 일부의 영역의 유기 절연층(152)을 제거한다. 계속해서, 유기 절연층(152)상에, 상술한 재료로 이루어지는 유기층(160)의 각 층을, 표시 영역(110A)을 커버하는 에어리어 마스크를 이용하여, 예를 들면 증착법에 의해 형성한다. 이 때, 실제로는, 표시 영역(110A)으로부터 도 1에 도시한 테이퍼 영역(A1)에 까지, 유기층(160)이 돌아들어가 성막된다.

[0051] 다음에, 상술한 재료로 이루어지는 상부 전극(162)을, 예를 들면 스퍼터법을 이용하여 유기층(160) 및 도전층(161B)의 위에 성막함과 함께, 분리홈(24)의 홈내를 매입한다. 계속해서, 상부 전극(162)의 위에, 상술한 재료로 이루어지는 보호층(17)을, 예를 들면 플라즈마 CVD법이나 PVD법, ALD법, 증착법 등을 이용하여 형성한다. 이에 의해, 상부 전극(162)의 윗면 및 주변 회로(12B), 무기 절연층(14), 유기 절연층(151), 도전층(161B), 상부 전극(162)의 측면이 이 보호층(17)에 의해 피복된다.

[0052] 계속해서, 상술한 재료로 이루어지는 밀봉용 기관(19)상에, 컬러 필터(19A) 및 BM층(19B)을 각각, 예를 들면 스핀 코트법 등에 의해 도포한 후, 포토 리소그래피법을 이용하여 패터닝함에 의해 형성한다.

[0053] 다음에, 밀봉용 기관(19)상에, 전술한 재료로 이루어지는 충전제층(18A) 및 실재(18B)를 각각 형성한다.

최후에, 이들의 충전제층(18A) 및 실재(18B)를 사이에 두, 밀봉용 기관(19)을 접합한다. 이상에 의해, 도 1에 도시한 유기 EL 표시 장치(1)가 완성된다.

- [0054] [유기 EL 표시 장치(1)의 작용·효과]
- [0055] 이 유기 EL 표시 장치(1)에서는, 각 화소(2)에 대해 주사선 구동 회로(130)로부터 기록 트랜지스터(Tr2)의 게이트 전극을 통하여 주사 신호가 공급됨과 함께, 신호선 구동 회로(120)로부터 화상 신호가 기록 트랜지스터(Tr2)를 통하여 유지 용량(Cs)에 유지된다. 즉, 유지 용량(Cs)에 유지된 신호에 응하여 구동 트랜지스터(Tr1)가 온 오프 제어되고, 이에 의해, 백색 유기 EL 소자(10W)에 구동 전류(Id)가 주입되고, 정공과 전자가 재결합하여 발광이 일어난다. 이 광은, 여기서는 유기 EL 표시 장치(1)가 워면 발광형(톱 이미션형)이기 때문에, 상부 전극(162), 보호층(17), 충전제층(18A), 각 색의 컬러 필터(도시 생략) 및 밀봉용 기관(19)을 투과하여 취출된다. 이와 같이 하여, 유기 EL 표시 장치(1)에서의 영상 표시(컬러 영상 표시)가 이루어진다.
- [0056] 그런데, 이와 같은 유기 EL 표시 장치에서는 일반적으로, 흡습에 의해 유기 EL 소자에서의 유기층의 열화가 생기고, 유기 EL 소자에서 발광휘도가 저하되거나 발광이 불안정하게 되는 등, 경시적인 안정성이 낮거나 수명이 짧다는 문제가 있다.
- [0057] (비교례)
- [0058] 그래서, 도 6에 도시한 비교례에 관한 유기 EL 표시 장치(유기 EL 표시 장치(100))에서는, 이하와 같은 유기층(160)에의 수분의 침입을 막는 구조를 마련함에 의해, 상기한 문제(수분에 기인한, 유기 EL 소자에서의 유기층의 열화)를 해결하고 있다. 도 6은, 이 비교례에 관한 유기 EL 표시 장치(100)의 단면 구성을 도시한 것이다. 이 유기 EL 표시 장치(100)에서는, 유기층(160)에의 수분의 침입을 막는 구조로서, 표시 영역(110A)을 둘러싸는 위치(표시 영역(110A)의 외연측, 외주측)에, 2(2종류)개의 분리홈(101, 102)이 형성되어 있다.
- [0059] 구체적으로는, 우선, 실재(18B)에 대응한 영역(기관(11)의 단부 부근)에, 유기 절연층(151, 152)을 각각 그 내부 영역측과 외부 영역측으로 분리하는 분리홈(101)이 형성되어 있다. 또한, 표시 영역(110A)과 주변 영역(110B)과의 사이의 영역, 구체적으로는, 전술한 테이퍼 영역(A1) 및 마스크 어긋남 영역(A2)의 외주측(외연측)과 주변 영역(110B)과의 사이의 영역에, 분리홈(102)이 형성되어 있다. 이 분리홈(102)은, 본 실시의 형태의 유기 EL 표시 장치(1)에서의 분리홈(21)과는 달리, 유기 절연층(151, 152)의 쌍방을, 표시 영역(110A)측과 주변 영역(110B)측으로 분리하는 것으로 되어 있다.
- [0060] 이 비교례의 유기 EL 표시 장치(100)에서는, 상기한 분리홈(102)이 마련되어 있음에 의해, 상기 주변 영역(110B)측의 유기 절연층(151, 152)에 존재하는 수분이, 이들 유기 절연층(151, 152) 내를 통과하여 표시 영역(110A)측에 침입하는 것이 회피된다. 따라서 분리홈(25)에 의해 외부로부터 유기층(160)으로의 수분의 침입을 막는 것이 가능해지는 것에 더하여, 유기 표시 장치(100) 내에 남겨진 수분이 유기 절연층(151, 152)을 통과하는 것에 기인한, 유기층(160)의 열화를 억제한 것이 가능하게 되어 있다.
- [0061] 그런데, 전술한 바와 같이, 백색 유기 EL 소자(10W)를 구성하는 유기층(160) 등의 성막할 때에 에어리어 마스크를 사용하는 경우, 이 비교례의 유기 EL 표시 장치(100)에서는, 이하의 문제가 생겨 버린다. 즉, 이와 같은 경우, 에어리어 마스크의 얼라인먼트 어긋남(도면 중의 마스크 어긋남 영역(A2))과 막의 돌아들어감(도면 중의 테이퍼 영역(A1))을 고려하면, 상기한 분리홈(102)을, 표시 영역(110A)으로부터 충분히 떨어진 위치에 형성할 필요가 있다. 구체적으로는, 상기한 바와 같이, 테이퍼 영역(A1) 및 마스크 어긋남 영역(A2)의 외주측(외연측)과 주변 영역(110B)과의 영역에, 분리홈(102)을 형성하게 된다. 이것은, 분리홈(102)이, 유기 절연층(151, 152)의 쌍방을 분리하기 위한 홈인 것이기 때문에, 유기층(160)이 형성되는(가능성이 있는) 테이퍼 영역(A1)이나 마스크 어긋남 영역(A2)에는, 분리홈(102)을 형성할 수가 없는 것에 기인하고 있다.
- [0062] 이것으로부터, 비교례의 유기 EL 표시 장치(100)에서는, 도 6과 같이 액자를 넓게 취할 필요가 생겨서, 협액자화를 도모하는 것이 곤란하게 되어 버린다. 더하여, 표시 영역(110A)과 주변 영역(110B)과의 사이의 거리를 넓게 취함에 의해, 이 영역(분리홈(102)의 내부 영역)에서의 유기 절연층(151, 152) 내에 포함되는 수분이 유기층(160)에 침입하는 것에 기인하여, 유기층(160)이 열화되어 버리게 된다.
- [0063] (본 실시의 형태)
- [0064] 이에 대해 본 실시의 형태의 유기 EL 표시 장치(1)에서는, 상기 비교례와는 달리, 표시 영역(110A)과 주변 영역(110B)과의 사이에, 유기 절연층(151)을 표시 영역(110A)측과 주변 영역(110B)측으로 분리하는 분리홈(21)이 마련되어 있다. 또한, 유기 절연층(152)은 상정된 테이퍼 영역(A1)보다도 외주(외연)측이 제거되고, 유기 절연층

(152)의 단면은 유기층(160) 또는 상부 전극(162)에 의해 덮여 있다. 또한, 유기층(160)(및 유기 절연막층(152))은 도전층(161A)과, 유기층(160)보다도 상층에 형성되어 있는 상부 전극(162)에 의해 밀봉되어 있다. 즉, 이 유기 EL 표시 장치(1)에서는, 비교례와는 달리, 테이퍼 영역(A1) 및 마스크 어긋남 영역(A2)보다 내주측에서 하층측의 유기 절연층(151)을 선택적으로 분리한다. 또한, 주변 영역(110B)에 마련된 유기 절연층(152)은 유기층(160)의 형성 영역보다도 표시 영역(110A)측에서 제거되고, 도전층(161B) 및 상부 전극(162)에 의해 유기층(160)과 함께 유기 절연막(152)이 밀봉되어 있다.

[0065] 이에 의해, 본 실시의 형태에서는, 상기 분리홈(102)이 형성되어 있는 비교례와는 달리, 주변 영역(110B)에 형성된 유기 절연층(151) 내에 포함되는 수분 및 유기 절연층(151)을 침입 경로로 하는 외부로부터의 수분의 유기층(160)으로의 침입이 회피된다. 또한, 유기 절연층(152)으로부터 유기층(160)으로의 침입할 우려가 있는 수분량이 저감된다.

[0066] 또한, 분리홈(21) 등의, 유기층(160)에의 수분의 침입을 막는 구조를 표시 영역(110A)과 주변 영역(110B)과의 사이(비교례에서의 테이퍼 영역(A1) 및 마스크 어긋남 영역(A2)의 내부 영역)에 형성할 수 있기 때문에, 비교례에 비하여 주변회로(12B)(주변 영역(110B))을 표시 영역(110A)측에 형성할 수 있도록 된다. 즉, 상기 비교례에 비하여 액자를 좁게 하는(표시 영역(110A)과 주변 영역(110B)과의 사이의 거리를 작게 하는) 것을 할 수 있어서, 협액자화(표시 장치의 소형화 및 저비용화)가 실현된다.

[0067] 또한, 본 실시의 형태에서는 분리홈(21)에서, 상부 전극(162)이 적층된 도전층(161B)과 금속층(13A)을 적층시킴에 의해, 상부 전극(162)과 금속층(13A)이 전기적으로 접속되게 된다. 즉, 표시 영역(110A)과 주변 영역(110B)과의 사이에, 캐소드 콘택트(21A)가 표시 영역(110A)을 연속해서 둘러싸도록 마련되기 때문에, 표시 패널 안의 휘도 얼룩을 저감할 수 있다. 또한, 분리홈(21)보다도 외측의 유기 절연층(151)에 분리홈(24)을 형성함에 의해, 유기 절연층(151) 내에 포함되는 수분 및 유기 절연층(151)을 침입 경로로 하는 외부로부터의 수분의 침입이 보다 저감된다.

[0068] 이상과 같이 본 실시의 형태에서는, 표시 영역(110A)과 주변 영역(110B)과의 사이에, 유기 절연층(151)을 표시 영역(110A)측과 주변 영역(110B)측으로 분리하는 분리홈(21)을 형성한다. 또한, 유기 절연층(152)의 단면이 유기층(160) 또는 상부 전극(162)에 의해 덮이는 피복부(22) 및 유기층(160)을 도전층(161B)과 상부 전극(162)에 의해 밀봉하는 밀봉부(23)를 마련하도록 하였기 때문에, 유기층(160)에의 수분의 침입을 회피할 수 있다. 따라서, 유기 EL 소자(10)의 열화를 억제하고 신뢰성을 향상시키는 것이 가능해짐과 함께, 표시 영역(110A)과 주변 영역(110B)과의 사이의 거리를 작게 할 수가 있어서, 협액자화를 도모한 것도 가능해진다.

[0069] [변형례]

[0070] 계속해서, 상기 실시의 형태의 변형례(변형례 1 내지 4)에 관해 설명한다. 또한, 상기 실시의 형태에서의 구성요소와 동일한 것에는 동일한 부호를 붙이고, 적절히 설명을 생략한다.

[0071] (변형례 1)

[0072] 도 7은, 변형례 1에 관한 유기 EL 표시 장치(유기 EL 표시 장치(1A))의 단면 구성을 도시한 것이다. 이 유기 EL 표시 장치(1A)는, 유기층(160)과 상부 전극(162)과의 사이에 고저항층(163)을 마련한 점이 상기 실시의 형태와는 다르다.

[0073] 고저항층(163)은, 도 7에 도시한 바와 같이, 예를 들면 유기층(160)의 윗면 및 측면(단면)을 덮도록 유기층(160)의 형성 영역보다도 확장하여 마련되어 있고, 그 단면은 상기 실시의 형태에서의 유기층(160)과 마찬가지로 도전층(161B)과 상부 전극(162)에 의해 밀봉되어 있다. 고저항층(163)의 재료로서는, 예를 들면 저항률이 1 내지 107Ωcm의 재료, 구체적으로는, 예를 들면 산화니오브(NbO<sub>x</sub>), 산화티탄(TiO<sub>x</sub>), 산화몰리브덴(MoO<sub>x</sub>) 또는 산화탄탈(TaO<sub>x</sub>), 또는 산화니오브(NbO<sub>x</sub>)와 산화티탄(TiO<sub>x</sub>)의 혼합물, 산화티탄(TiO<sub>x</sub>)과 산화아연(ZnO<sub>x</sub>)의 혼합물 또는 산화규소(SiO<sub>x</sub>)와 산화주석(SnO<sub>x</sub>)의 혼합물을 들 수 있다.

[0074] 이와 같이, 유기층(160)과 상부 전극(162)과의 사이에 고저항층(163)을 마련함에 의해, 상기 실시의 형태에서의 효과에 더하여, 유기 EL 표시 장치(1A)에서의 멀점(dark spot)의 발생이 억제된다는 효과를 이룬다.

[0075] (변형례 2)

[0076] 도 8은, 변형례 2에 관한 유기 EL 표시 장치(유기 EL 표시 장치(1B))의 단면 구성을 도시한 것이다. 이 유기 EL 표시 장치(1B)는, 분리홈(21)보다도 외측의 유기 절연층(151)에 복수의 분리홈(분리홈(24, 25))을 형성한 점이

상기 실시례와는 다르다. 또한, 도 9는 본 변형례와 상기 변형례 1을 조합시킨 것, 즉, 유기층(160)과 상부 전극(162)과의 사이에 고저항층(163)을 마련함과 함께, 분리홀(21)보다도 외측의 유기 절연층(151)에 분리홀(24, 25)을 형성한 유기 EL 표시 장치(1C)의 단면 구성을 도시한 것이다. 또한, 본 변형례에서는 유기 절연층(151)을 분리하는 2개의 분리홀(분리홀(24, 25))을 마련하였지만, 이것으로 한하지 않고, 3개 이상 형성하여도 상관없다.

[0077] 이와 같은 구성의 유기 EL 표시 장치(1B, 1C)에서도 상기 실시의 형태와 같은 효과를 얻을 수 있다. 또한, 분리홀(21)보다도 외측의 유기 절연층(151)에 복수의 분리홀을 마련함에 의해, 유기 절연층(151) 내에 포함되는 수분 및 유기 절연층(151)을 침입 경로로 한, 외부로부터의 수분의 침입을 보다 저감시키는 효과를 얻을 수 있다.

[0078] (변형례 3)

[0079] 도 10은, 변형례 3에 관한 유기 EL 표시 장치(유기 EL 표시 장치(1D))의 단면 구성을 도시한 것이다. 이 유기 EL 표시 장치(1D)는, 주변 회로(12B)의 외측에 금속층(13B)을 마련하고, 이 금속층(13B)에서도 도전층(161B) 및 상부 전극(162)과 전기적으로 접속되어 있는 점이 상기 실시의 형태와는 다르다. 또한, 도 11은 본 변형례와 상기 변형례 1을 조합시킨 것, 즉, 유기층(160)과 상부 전극(162)과의 사이에 고저항층(163)을 마련함과 함께, 주변 회로(12B)의 외측에 금속층(13B)을 마련하고, 금속층(13B), 도전층(161B) 및 상부 전극(162)이 전기적으로 접속된 유기 EL 표시 장치(1E)의 단면 구성을 도시한 것이다.

[0080] 이와 같은 구성의 유기 EL 표시 장치(1D, 1E)에서도 상기 실시의 형태와 같은 효과를 얻을 수 있다. 또한, 주변 회로(12B)의 외측에 금속층(13B)을 마련함에 의해 도전층(161B)과 금속층(13A)만의 캐소드 콘택트보다 저항을 낮게 할 수가 있어서, 표시 패널의 휘도 열락을 보다 저감하는 것이 가능해진다.

[0081] (변형례 4)

[0082] 도 12는, 변형례 4에 관한 유기 EL 표시 장치(유기 EL 표시 장치(1F))의 단면 구성을 도시한 것이다. 이 유기 EL 표시 장치(1F)는, 분리홀(21)에 의해 분리된 유기 절연층(151)중, 주변 영역(110B)측에 마련된 유기 절연층(151)을 제거한 점이 상기 실시의 형태와는 다르다. 또한, 도 13은 본 변형례와 상기 변형례 1을 조합시킨 것, 즉, 유기층(160)과 상부 전극(162)과의 사이에 고저항층(163)을 마련함과 함께, 분리홀(21)에 의해 분리된 유기 절연층(151)중, 주변 영역(110B)측에 마련된 유기 절연층(151)이 제거된 유기 EL 표시 장치(1G)의 단면 구성을 도시한 것이다.

[0083] 이와 같은 구성의 유기 EL 표시 장치(1F, 1G)에서는, 유기층(160)을 열화시키는 수분을 포함하는 유기 절연층(151)을 주변 회로(12B)상에서 제거하고, 유기 절연층(151)의 형성 영역을 적게 하도록 하였기 때문에, 상기 실시의 형태보다도 유기층(160)으로의 수분의 침입이 회피된다. 즉, 유기 EL 표시 소자(10W)의 수분에 의한 열화를 보다 억제할 수 있다.

[0084] 그러나, 본 변형례에서는, 도전층(161B)과 무기 절연층(14)과의 사이에 절연층을 마련하는 편이 기생 용량을 저감할 수 있기 때문에, 주변 회로(12B)상의 유기 절연층(151)을 제거하지 않는 쪽이 바람직하다고 말할 수 있다.

[0085] [적용례]

[0086] 이하, 상기 실시의 형태 및 변형례에서 설명한 유기 EL 표시 장치(유기 EL 표시 장치(1, 1A 내지 1G))의 적용례가 설명될 것이다. 상기 실시의 형태 등의 유기 EL 표시 장치는, 외부로부터 입력된 영상 신호 또는 내부에서 생성한 영상 신호를, 화상 또는 영상으로서 표시하는 모든 분야의 전자 기기에 적용하는 것이 가능하다. 상기 실시의 형태 및 변형례 등의 유기 EL 표시 장치는, 텔레비전 장치, 디지털 카메라, 노트형 퍼스널 컴퓨터, 휴대 전화 등의 휴대 단말 장치 또는 비디오 카메라 등의 모든 분야의 전자 기기에 적용하는 것이 가능하다.

[0087] 상기 실시의 형태 및 변형례 1 내지 4에서 설명한 표시 장치(1, 1A 내지 1G)는, 예를 들면, 하기 전자 기기로서 알맞게 이용할 수 있다.

[0088] (적용례 1)

[0089] 도 14A는, 스마트 폰의 외관을 표측에서, 도 16B는 이측에서 도시한 것이다. 이 스마트 폰은, 예를 들면, 표시부(610)(표시 장치(1)) 및 비표시부(몸체)(620)와, 조작부(630)를 구비하고 있다. 조작부(630)는, 도 14A에 도시한 바와 같이 비표시부(620)의 전면에 마련되어 있어도 좋고, 도 14B에 도시한 바와 같이 뒷면에 마련되어 있어도 좋다.

[0090] (적용례 2)

- [0091] 도 15는, 적용례 1에 관한 텔레비전 장치의 외관을 도시한 것이다. 이 텔레비전 장치는, 예를 들면, 프런트 패널(210) 및 필터 유리(220)를 포함하는 영상 표시 화면부(200)를 갖고 있고, 영상 표시 화면(200)이, 상기 표시 장치에 상당한다.
- [0092] (적용례 3)
- [0093] 도 16A는, 적용례 2에 관한 디지털 카메라의 외관을 표측에서, 도 16B는 이측에서 도시한 것이다. 이 디지털 카메라는, 예를 들면, 플래시용의 발광부(310), 상기 표시 장치로서의 표시부(320), 메뉴 스위치(330) 및 셔터 버튼(340)을 갖고 있다.
- [0094] (적용례 4)
- [0095] 도 17은, 적용례 3에 관한 노트형 퍼스널 컴퓨터의 외관을 도시한 것이다. 이 노트형 퍼스널 컴퓨터는, 예를 들면, 본체(410), 문자 등의 입력 조작을 위한 키보드(420) 및 상기 표시 장치로서의 표시부(430)를 갖고 있다.
- [0096] (적용례 5)
- [0097] 도 18은, 적용례 4에 관한 비디오 카메라의 외관을 도시한 것이다. 이 비디오 카메라는, 예를 들면, 본체부(510), 이 본체부(510)의 전방 측면에 마련된 피사체 촬영용의 렌즈(520), 촬영시의 스타트/스톱 스위치(530) 및 상기 표시 장치로서의 표시부(540)를 갖고 있다.
- [0098] (적용례 6)
- [0099] 도 19A는, 적용례 5에 관한 휴대 전화기의 닫은 상태에서의 정면도, 좌측면도, 우측면도, 상면도 및 하면도를 도시한 것이다. 도 19B는, 휴대 전화기의 연 상태에서 정면도 및 측면도를 도시한 것이다. 이 휴대 전화기는, 예를 들면, 상측 몸체(710)와 하측 몸체(720)를 연결부(힌지부)(730)로 연결한 것이고, 디스플레이(740), 서브 디스플레이(750), 픽처 라이트(760) 및 카메라(770)를 갖고 있다. 디스플레이(740) 또는 서브 디스플레이(750)가, 상기 표시 장치에 상당한다.
- [0100] [그 밖의 변형례]
- [0101] 이상, 실시의 형태, 변형례 및 적용 예를 들어 본 개시를 설명하였지만, 본 개시는 이들의 실시의 형태 등으로 한정되지 않고, 여러가지의 변형이 가능하다.
- [0102] 예를 들면, 상기 실시의 형태 등에서 설명한 각 층의 재료 및 두께, 또는 성막 방법 및 성막 조건 등은 한정되는 것이 아니고, 다른 재료 및 두께로 하여도 좋고, 또는 다른 성막 방법 및 성막 조건으로 하여도 좋다. 구체적으로는, 예를 들면 상기 실시의 형태 등에서는, 본 개시에서의 「제1 절연층 및 제2 절연층」이 각각 유기 절연층(유기 절연층(151, 152))인 경우에 관해 설명하였지만, 경우에 따라서는, 이들 절연층을 유기 재료 이외의 재료에 의해 구성하여도 좋다.
- [0103] 또한, 상기 실시의 형태 등에서는, 유기 EL 표시 장치가 워턴 발광형(톱 이미션형)의 것인 경우에 관해 설명하였지만, 이것으로는 한정되지 않고, 예를 들면 하면 발광형(보텀 이미션형)의 구성으로 하여도 좋다. 이와 같은 하면 발광형의 유기 EL 표시 장치의 경우, 유기층(160) 내의 발광층에서의 광은, 하부 전극 및 기판(11)을 투과하여 외부에 취출되게 된다. 또한, 이와 같은 유기 EL 표시 장치에서, 이른바 마이크로 캐비티(미소 공진기) 구조를 마련하도록 하여도 좋다. 이 미소 공진기 구조는, 예를 들면, 한 쌍의 반사막 사이에 소정의 굴절율 차를 갖는 복수의 층을 적층한 구조이고, 입사광을 한 쌍의 반사막 사이에서 반복 반사시킴에 의해 광 가두기를 행하는 것이다.
- [0104] 더욱, 상기 실시의 형태 등에서는, 유기 EL 소자의 구성을 구체적으로 들어서 설명하였지만, 모든 층을 구비할 필요는 없고, 또한, 다른 층을 또한 구비하고 있어도 좋다. 예를 들면, 상기 실시의 형태 등에서는, 유기 EL 소자(백색 유기 EL 소자(10W))의 유기층(160)의 구성을, 하부 전극(161)의 측부터 차례로, 정공 주입층(160A), 정공 수송층(160B), 발광층(160C), 전자 수송층(160D) 및 전자 주입층(60E)을 적층한 적층 구조로 하였지만, 이것으로 한하지 않는다. 예를 들면, 이른바 스택 구조, 구체적으로는, 상기 적층 구조상에 전하 발생층을 형성하고, 이 전하 발생 층상에, 정공 주입층(160A'), 정공 수송층(160B'), 발광층(160C'), 전자 수송층(160D') 및 전자 주입층(160E')을 적층한 구성으로 하여도 좋다.
- [0105] 또한, 전하 발생층을 사이에 둔 각 층(예를 들면 정공 주입층(160A, 160A'))은, 서로 같은 재료에 의해 형성하여도 좋고, 다른 재료를 이용하여 형성하여도 좋고, 각 발광층(160C, 160C')에 적합한 재료를 이용하는 것이 바람직하다. 또한, 발광층(160C, 160C')은 각각 반드시 단층이 아니라, 다른 색광을 발한 발광층을 2층 이상 적층

시켜도 좋다. 구체적으로는, 예를 들면 상기 실시의 형태와 같이 유기 EL 소자로서 백색 유기 EL 소자(10W)를 이용하는 경우에는, 발광층(160C)으로서 청색 발광층을, 발광층(160C')으로서 황색 발광층을 형성하도록 하여도 좋다. 또는, 발광층(160C)으로서 청색 발광층을, 발광층(160C')으로서 적색 발광층 및 녹색 발광층의 2층을 적층시켜서 백색 유기 EL 소자(10W)로 하여도 좋다.

- [0106] 더하여, 상기 실시의 형태 등에서는, 액티브 매트릭스형의 표시 장치의 경우에 관해 설명하였지만, 본 개시는 패시브 매트릭스형의 표시 장치에의 적용도 가능하다. 또한, 액티브 매트릭스 구동을 위한 화소 구동 회로의 구성은, 상기 실시의 형태에서 설명한 것으로 한정되지 않고, 필요에 응하여 용량 소자나 트랜지스터를 추가하여도 좋다. 그 경우, 화소 구동 회로의 변경에 응하여, 상술한 신호선 구동 회로(120)나 주사선 구동 회로(130) 외에, 필요한 구동 회로를 추가하여도 좋다.
- [0107] 또한, 상기 실시의 형태 등에서는, 색 화소로서 적색 화소(2R), 녹색 화소(2G), 청색 화소(2B)의 3종류를 예로 설명하였지만, 이것으로 한하지 않고, 예를 들면 백색 화소(2W)나 황색 화소(2Y) 등의 색 화소를 조합시켜도 좋다.
- [0108] 또한, 본 기술은 이하와 같은 구성을 취하는 것도 가능하다.
- [0109] (1) 각각, 기관측부터 제1 전극, 발광층을 포함하는 유기층 및 제2 전극의 순서로 적층된 발광 소자를 갖는 복수의 화소가 배설된 표시 영역과, 상기 표시 영역의 외연측에 마련됨과 함께, 주변 회로를 갖는 주변 영역과, 상기 표시 영역부터 상기 주변 영역으로 연재되도록 마련된, 하층측의 제1 절연층 및 상층측의 제2 절연층과, 상기 표시 영역과 상기 주변 영역과의 사이의 상기 제1 절연층에 마련된 제1 분리홈과, 상기 제1 분리홈의 측면부터 저부를 통하여, 주변 영역의 상기 제1 절연층상에 마련된 제1 도전층과, 상기 제2 절연층의 적어도 단면이 상기 유기층 또는 상기 제2 전극에 의해 덮여진 피복부와, 상기 피복부의 외연측에 마련됨과 함께, 상기 제1 도전층과 상기 제2 전극이 적층되어 이루어지는 밀봉부를 구비한 유기 EL 표시 장치.
- [0110] (2) 상기 기관과 상기 제1 절연층과의 사이에, 상기 기관측부터 제2 도전층, 제3 절연층의 순서로 마련되고, 상기 제1 분리홈은 상기 제1 절연층 및 상기 제3 절연층을 분리하고, 상기 제1 분리홈의 저부에서 상기 제1 도전층과 상기 제2 도전층이 적층된 접속부가 형성되어 있는, 상기 (1)에 기재된 유기 EL 표시 장치.
- [0111] (3) 상기 제2 전극 및 상기 제2 도전층은, 상기 제1 도전층을 통하여 전기적으로 접속되어 있는, 상기 (2)에 기재된 유기 EL 표시 장치.
- [0112] (4) 상기 제1 전극 및 상기 제1 도전층은 동일 공정에 의해 형성되어 있는, 상기 (1) 내지 (3)의 어느 하나에 기재된 유기 EL 표시 장치.
- [0113] (5) 상기 주변 영역에 마련됨과 함께, 상기 제1 절연층을 내부 영역측과 외부 영역측으로 분리하는 제2 분리홈을 갖는, 상기 (1) 내지 (4)의 어느 하나에 기재된 유기 EL 표시 장치.
- [0114] (6) 상기 제2 분리홈의 벽면 및 저면은 상기 제1 도전층에 의해 피복되고, 상기 제2 분리홈은 상기 제2 전극에 의해 매입되어 있는, 상기 (3) 내지 (5)의 어느 하나에 기재된 유기 EL 표시 장치.
- [0115] (7) 상기 유기층과 상기 제2 전극과의 사이에 고저항층을 갖는, 상기 (1) 내지 (6)의 어느 하나에 기재된 유기 EL 표시 장치.
- [0116] (8) 상기 제1 절연층 및 상기 제2 절연층은 유기 절연층이고, 상기 제3 절연층은 무기 절연층인, 상기 (1) 내지 (7)의 어느 하나에 기재된 유기 EL 표시 장치.
- [0117] (9) 상기 기관의 단부에 실재가 마련되어 있는, 상기 (1) 내지 (8)의 어느 하나에 기재된 유기 EL 표시 장치.
- [0118] (10) 상기 주변 회로는, 상기 기관상에서 상기 제3 절연층의 하층측에 형성되어 있는, 상기 (2) 내지 (9)의 어느 하나에 기재된 유기 EL 표시 장치.
- [0119] (11) 상기 발광 소자는, 상기 기관상에, 상기 제1 전극측부터, 정공 주입층, 정공 수송층, 발광층, 전자 수송층 및 전자 주입층의 순서로 마련되어 있는, 상기 (1) 내지 (10)의 어느 하나에 기재된 유기 EL 표시 장치.
- [0120] (12) 상기 발광 소자는, 상기 기관상에, 상기 제1 전극측부터, 정공 주입층, 정공 수송층, 발광층, 전자 수송층, 전자 주입층, 전하 발생층, 정공 주입층, 정공 수송층, 발광층, 전자 수송층 및 전자 주입층이 마련되어 있는, 상기 (1) 내지 (10)에 기재된 유기 EL 표시 장치.
- [0121] (13) 상기 복수의 화소는, 적색 화소, 녹색 화소 및 청색 화소, 또는, 적색 화소, 녹색 화소, 청색 화소, 및 백

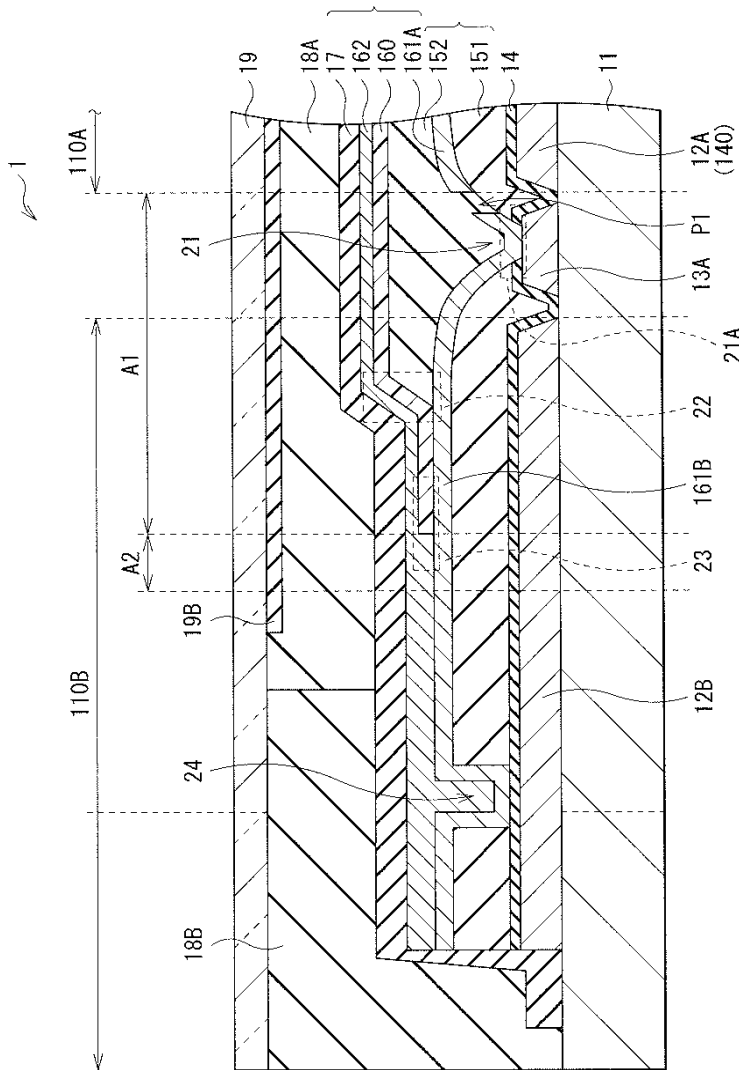
색 화소로 이루어지는, 상기 (1) 내지 (12)의 어느 하나에 기재된 유기 EL 표시 장치.

[0122]

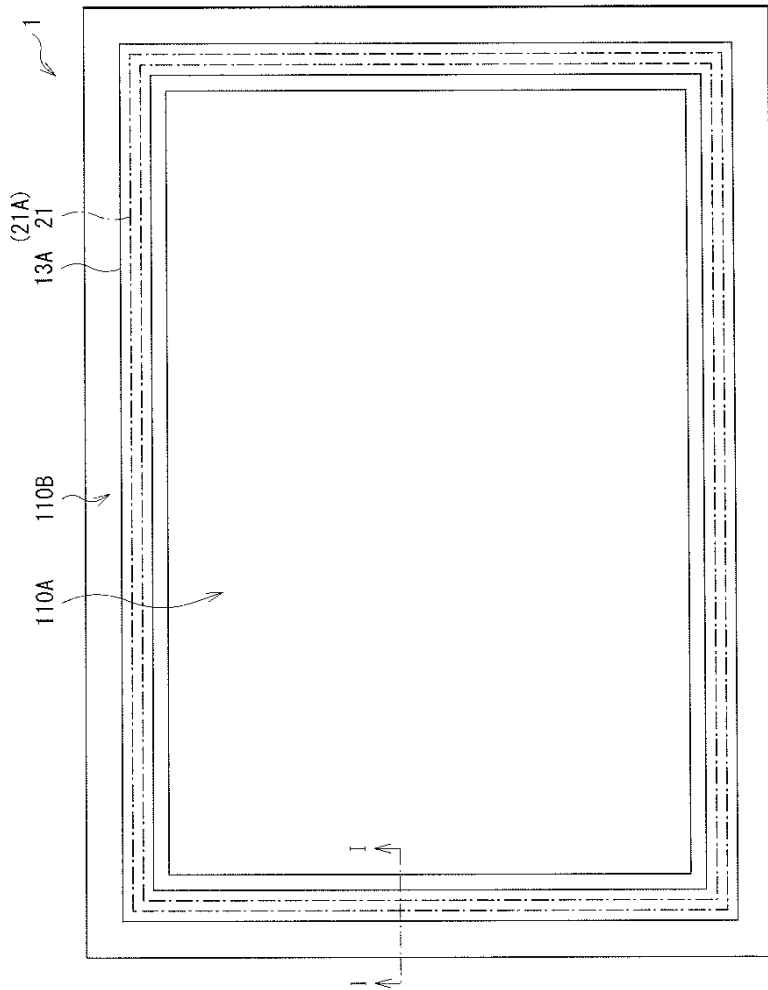
(14) 유기 EL 표시 장치를 구비하고, 상기 유기 EL 표시 장치는, 각각, 기관측부터 제1 전극, 발광층을 포함하는 유기층 및 제2 전극의 순서로 적층된 발광 소자를 갖는 복수의 화소가 배설된 표시 영역과, 상기 표시 영역의 외연측에 마련됨과 함께, 주변 회로를 갖는 주변 영역과, 상기 표시 영역부터 상기 주변 영역으로 연재되도록 마련된, 하층측의 제1 절연층 및 상층측의 제2 절연층과, 상기 표시 영역과 상기 주변 영역과의 사이의 상기 제1 절연층에 마련된 제1 분리홈과, 상기 제1 분리홈의 측면부터 저부를 통하여, 주변 영역의 상기 제1 절연층상에 마련된 제1 도전층과, 상기 제2 절연층의 적어도 단면이 상기 유기층 또는 상기 제2 전극에 의해 덮여진 피복부와, 상기 피복부의 외연측에 마련됨과 함께, 상기 제1 도전층과 상기 제2 전극이 적층되어 이루어지는 밀봉부를 갖는 전자 기기.

도면

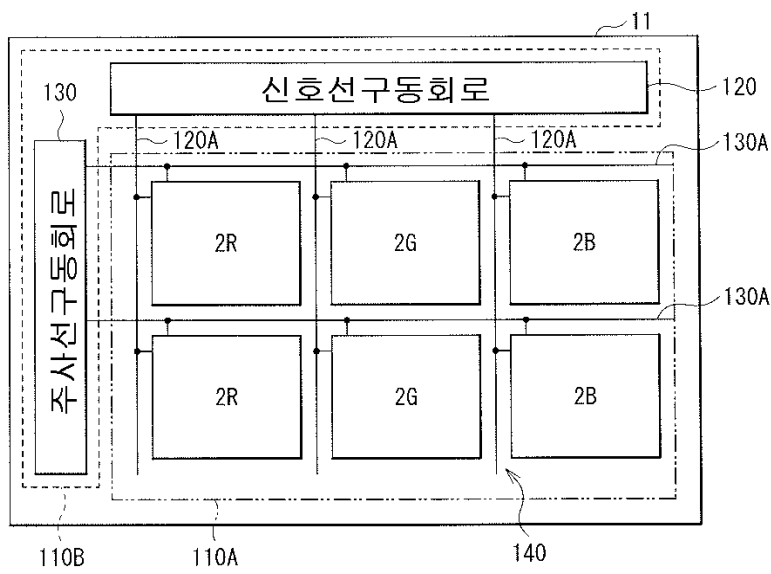
도면1



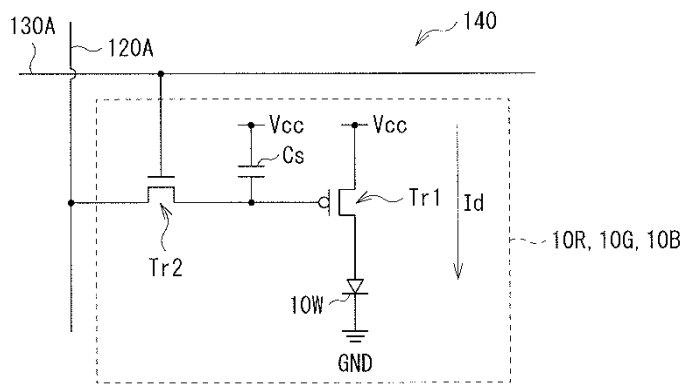
도면2



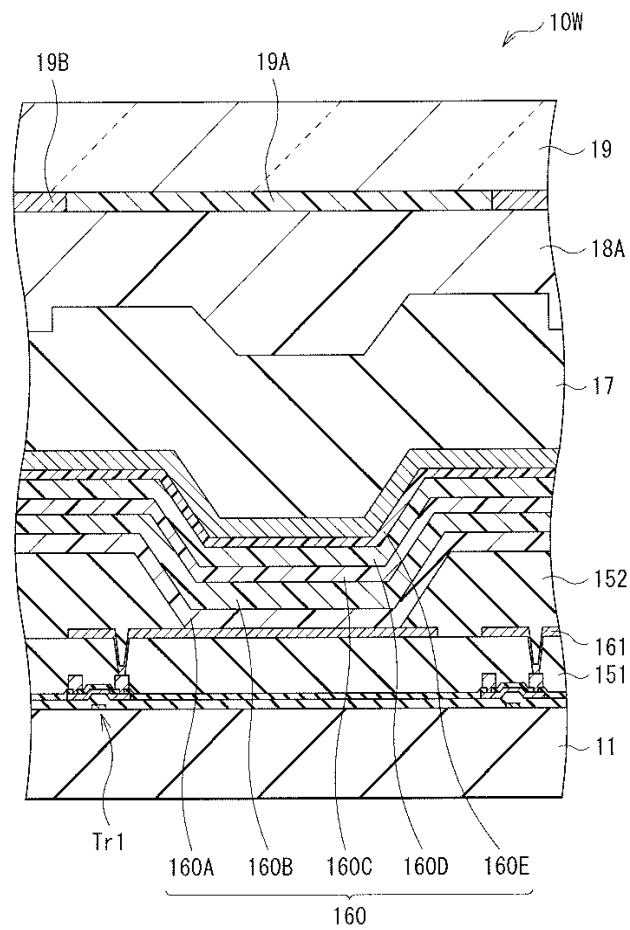
도면3



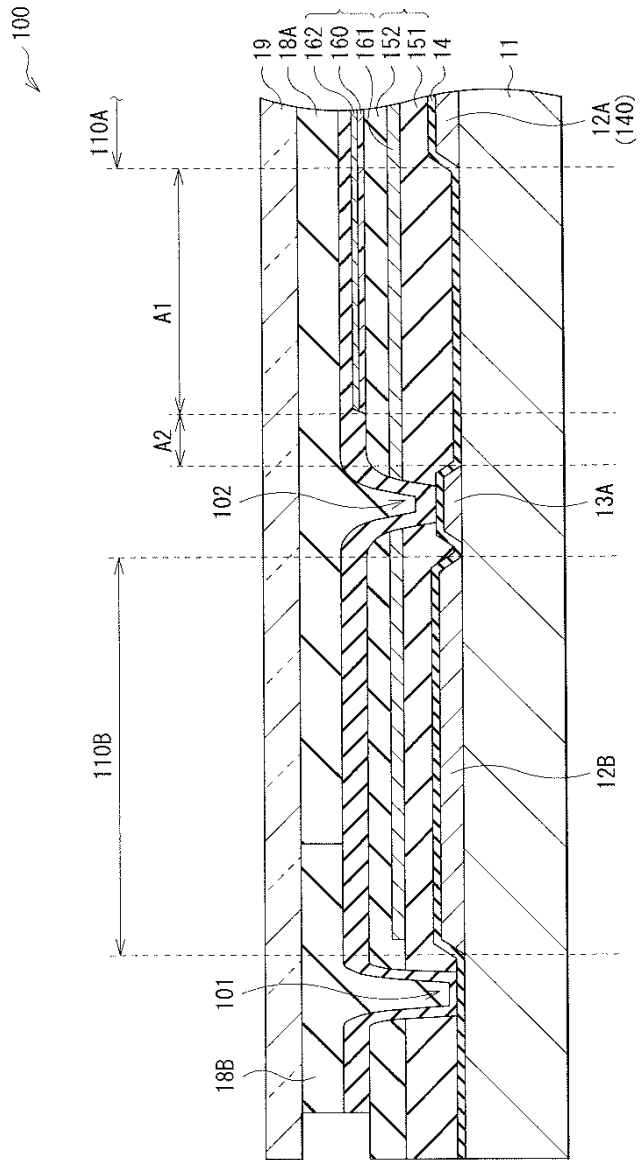
도면4



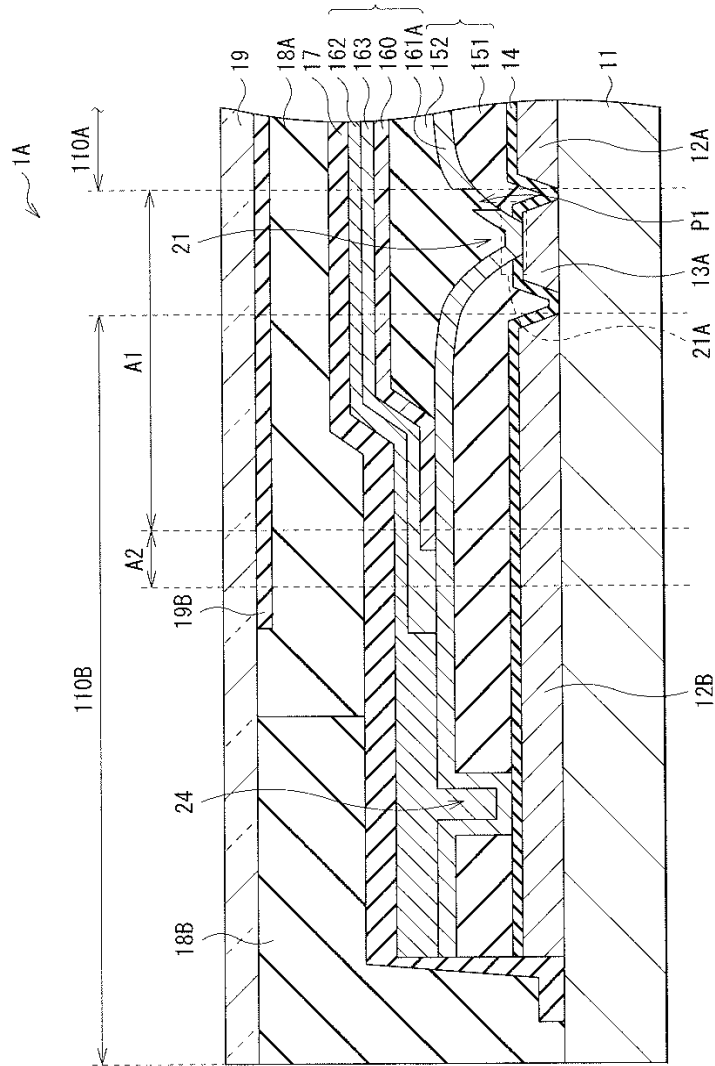
도면5



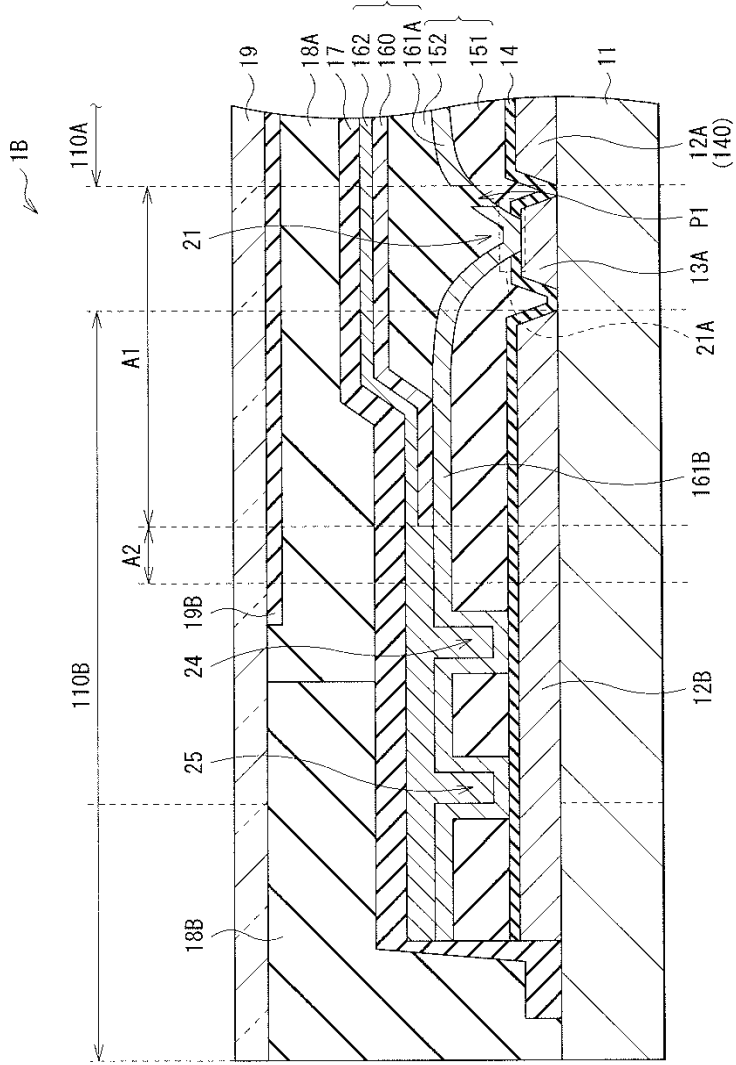
도면6



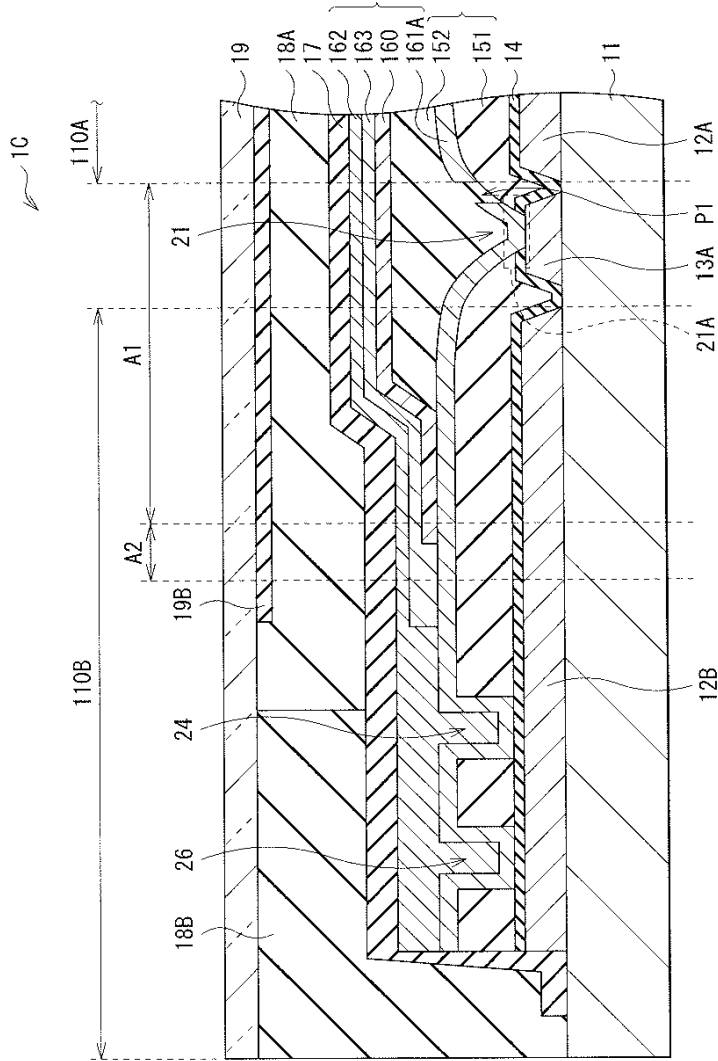
도면7



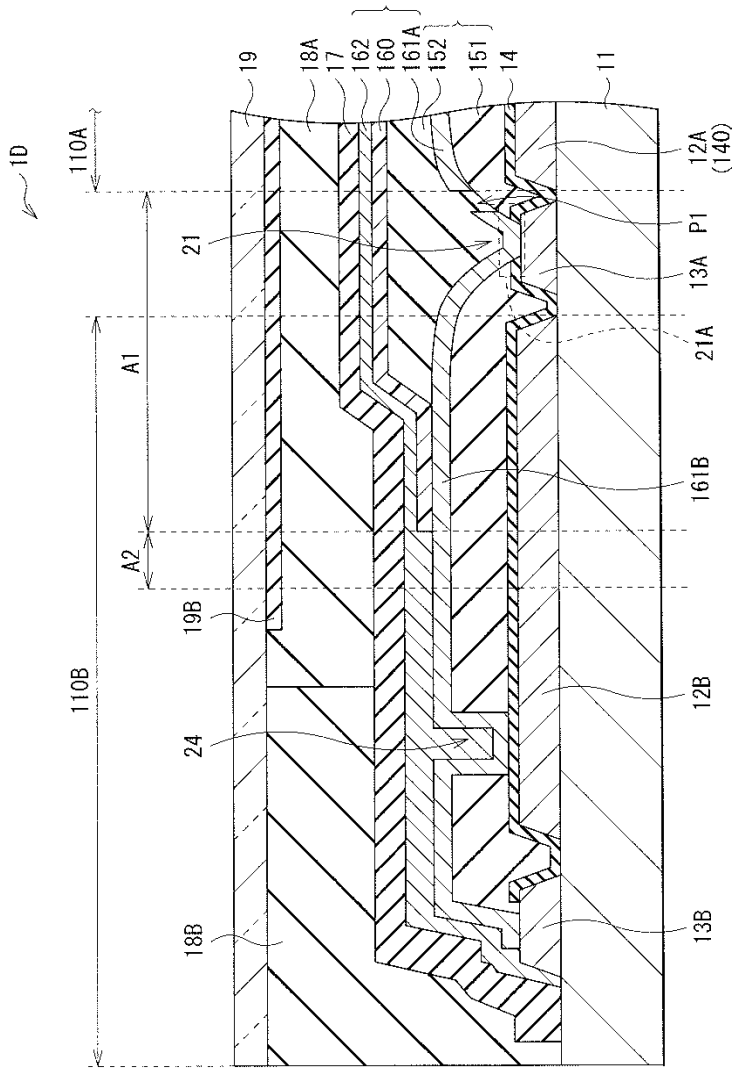
도면8



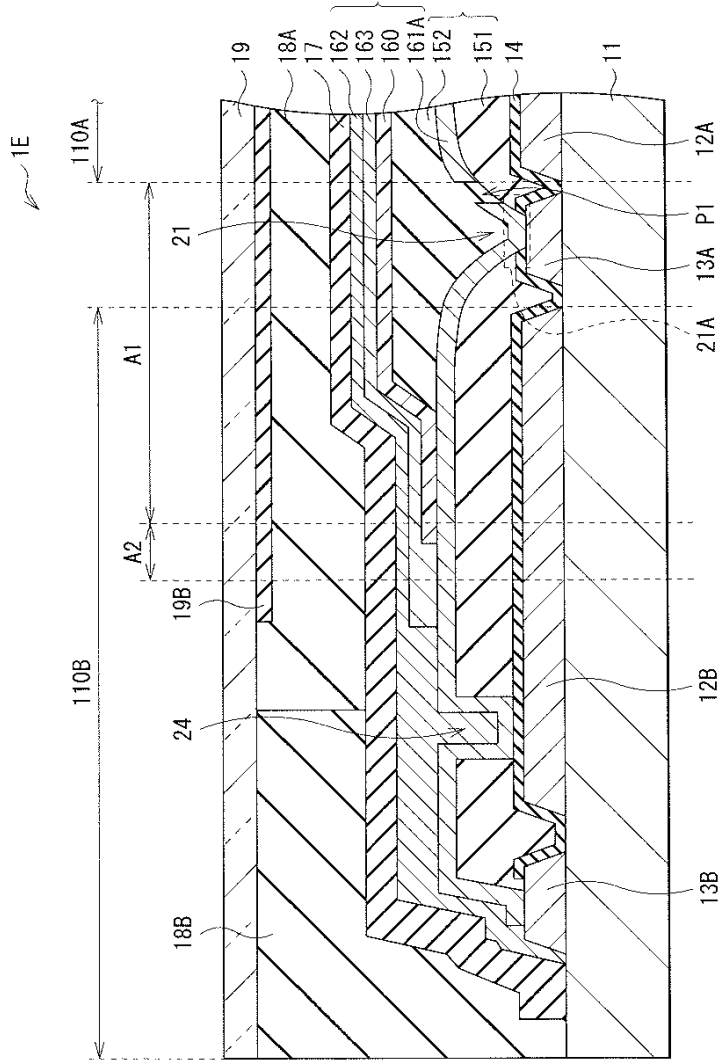
도면9



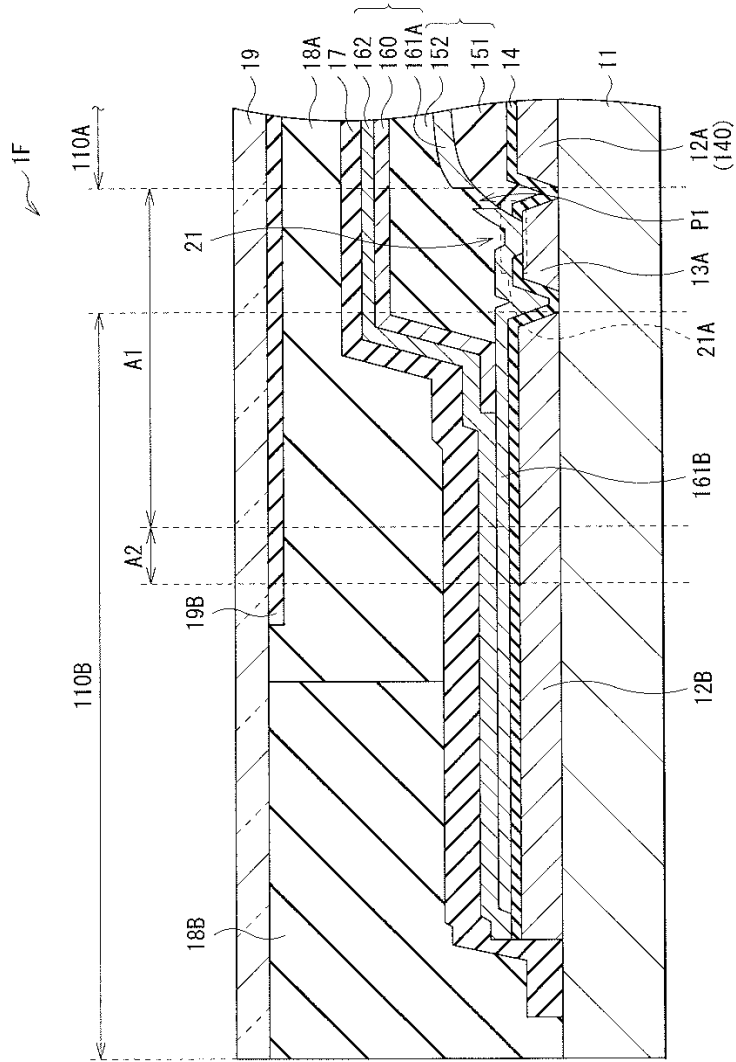
도면10



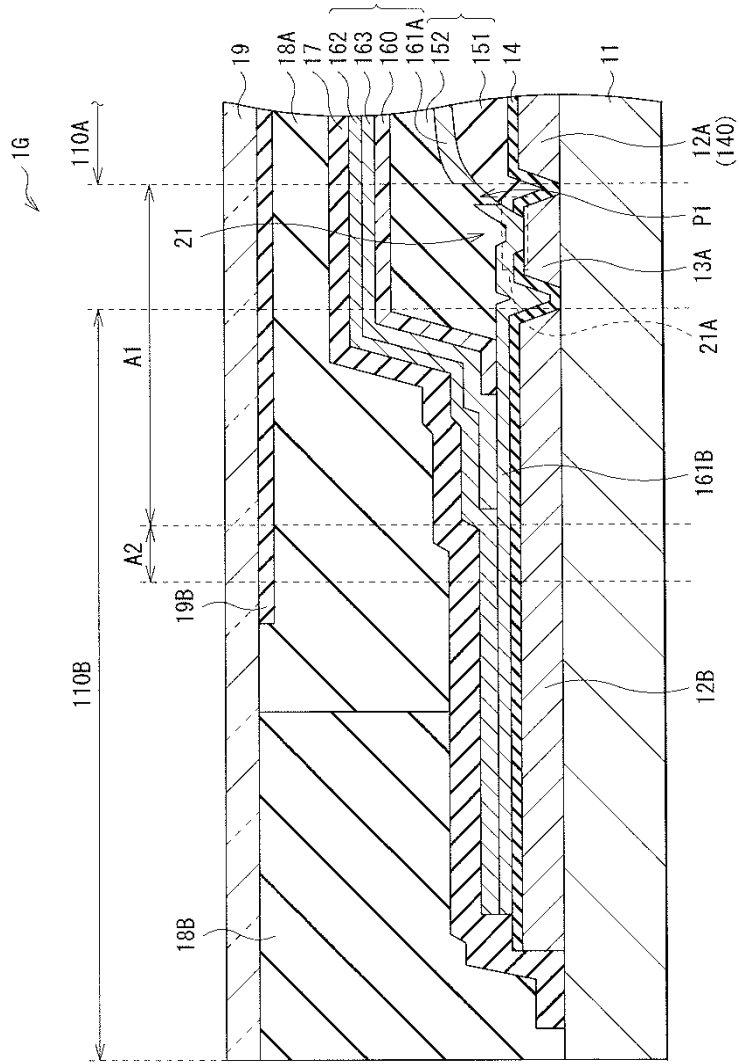
도면11



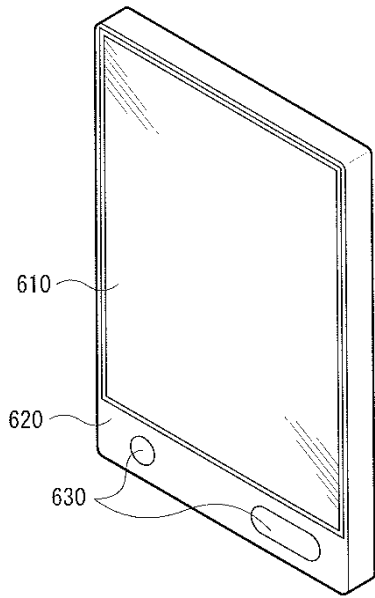
도면12



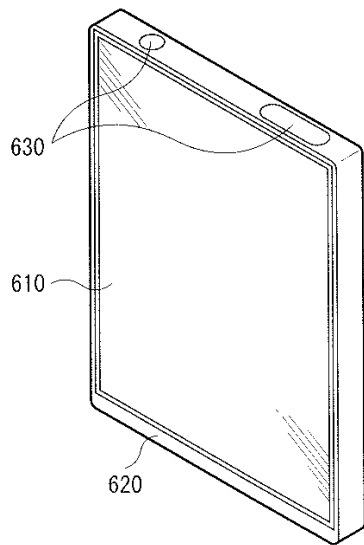
도면13



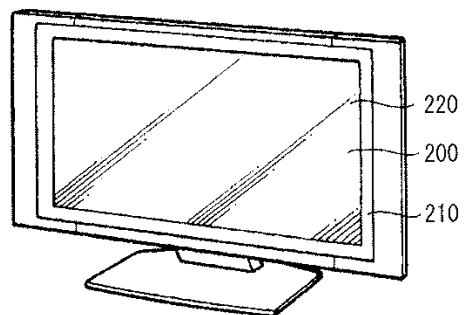
도면14a



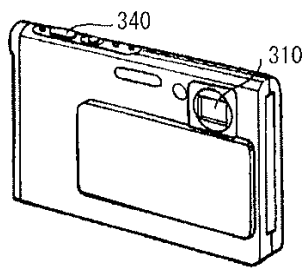
도면14b



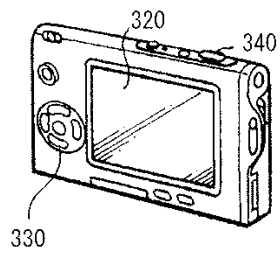
도면15



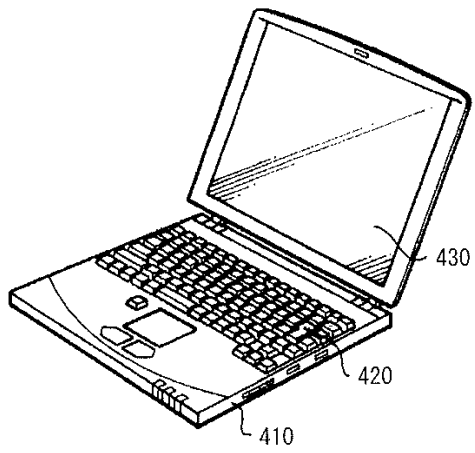
도면16a



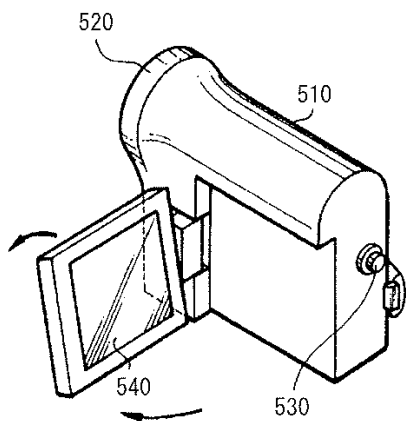
도면16b



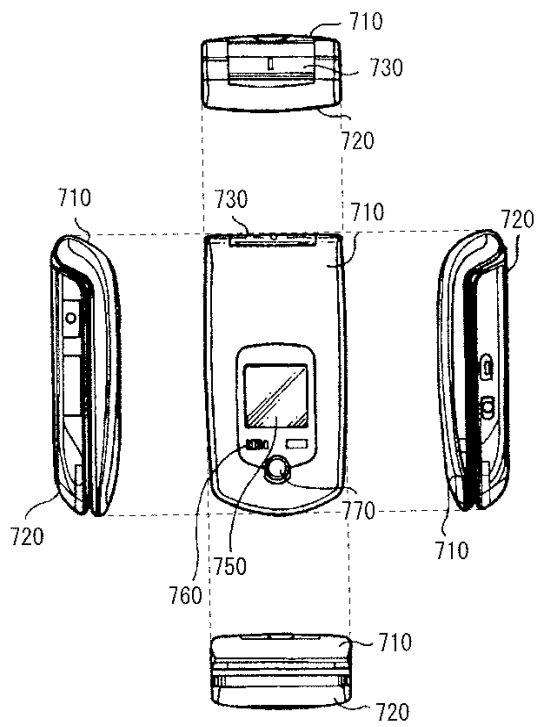
도면17



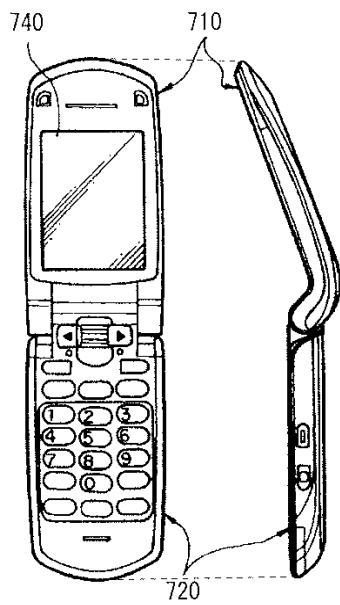
도면18



도면19a



도면19b



专利名称(译)	有机EL显示设备和电子设备		
公开(公告)号	<a href="#">KR102127248B1</a>	公开(公告)日	2020-06-26
申请号	KR1020140032047	申请日	2014-03-19
申请(专利权)人(译)	周杰伦红株式会社来		
当前申请(专利权)人(译)	周杰伦红株式会社来		
发明人	네기시 에이스케		
IPC分类号	H01L51/52		
CPC分类号	H01L27/3258 H01L27/3276 H01L51/524 H01L51/5253 H01L51/5237 B82Y10/00 H01L51/0036 H01L51/0541 H01L51/0545 H01L51/5012		
代理人(译)	用最甜		
审查员(译)	这蓬莱		
优先权	2013074216 2013-03-29 JP		
其他公开文献	KR1020140118787A		
外部链接	<a href="#">Espacenet</a>		

摘要(译)

有机EL显示器包括:在下侧上的第一绝缘层以及在上侧上的第二绝缘层,第一绝缘层和第二绝缘层被设置到显示区域和外围区域;以及第二绝缘层。在显示区域和外围区域之间的第一绝缘层中提供第一分隔槽;第一导电层设置在外围区域中的第一绝缘层上,并且第一分隔槽的侧面和底部位于它们之间;覆盖部,其中第二绝缘层的端面的至少一部分被有机层或第二电极覆盖;密封部设置在覆盖部的外缘侧,并通过层叠第一导电层和第二电极而形成。

