



(19) 대한민국특허청(KR)  
(12) 등록특허공보(B1)

(45) 공고일자 2020년06월18일  
(11) 등록번호 10-2124129  
(24) 등록일자 2020년06월11일

(51) 국제특허분류(Int. Cl.)  
H01L 51/56 (2006.01) C23C 14/24 (2006.01)  
H05B 33/10 (2006.01)  
(21) 출원번호 10-2013-0113340  
(22) 출원일자 2013년09월24일  
심사청구일자 2018년08월13일  
(65) 공개번호 10-2015-0033386  
(43) 공개일자 2015년04월01일  
(56) 선행기술조사문헌  
KR1020100093218 A\*  
\*는 심사관에 의하여 인용된 문헌

(73) 특허권자  
삼성디스플레이 주식회사  
경기도 용인시 기흥구 삼성로 1 (농서동)  
(72) 발명자  
박동진  
경기 화성시 동탄중앙로 171, 350동 202호 (반송동, 시범다운마을우남퍼스트빌아파트)  
이주화  
경기 용인시 수지구 상현로 67-12, 132동 104호 (상현동, 금호베스트빌4차아파트)  
(74) 대리인  
팬코리아특허법인

전체 청구항 수 : 총 5 항

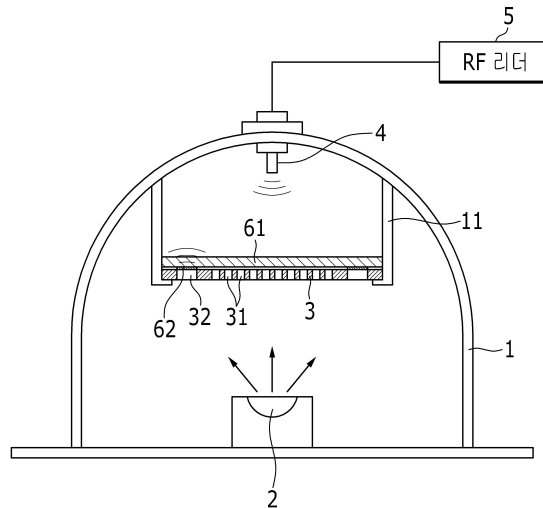
심사관 : 김재경

(54) 발명의 명칭 유기물 증착 장치 및 유기 발광 표시 장치

(57) 요약

본 기제는 수동형 RFID 센서의 역전파(back propagation) 특성 변화를 감지하여 진공 챔버 내에 증착되는 유기물의 증착량을 감지하는 유기물 증착 장치를 제공하는 것이다. 본 발명의 일 실시예에 따른 유기물 증착 장치는, 유기물 증착 공정을 수행하는 챔버, 상기 챔버 내에 설치되어 유기물을 증발하는 증착원, 상기 증착원을 향하여 설치되고, 상기 증착원의 반대측에 기판을 함착하는 증착 마스크, 상기 챔버 내에 설치되어 상기 기판에 구비되는 무선 주파수 식별(RFID; Radio Frequency Identification) 센서로부터 역전파를 수신하는 안테나, 및 상기 안테나에 연결되어 상기 역전파의 변화량으로부터 유기물의 증착량을 측정하는 무선 주파수 리더(RF reader)를 포함한다.

대표도 - 도1



## 명세서

### 청구범위

#### 청구항 1

유기물 증착 공정을 수행하는 챔버;

상기 챔버 내에 설치되어 유기물을 증발하는 증착원;

상기 증착원을 향하여 설치되고, 상기 증착원의 반대측에 기판을 합착하는 증착 마스크;

상기 챔버 내에 설치되어 상기 기판에 구비되는 무선 주파수 식별(RFID; Radio Frequency Identification) 센서로부터 역전파를 수신하는 안테나; 및

상기 안테나에 연결되어 상기 역전파의 변화량으로부터 유기물의 증착량을 측정하는 무선 주파수 리더(RF reader)

를 포함하는 유기물 증착 장치.

#### 청구항 2

제1항에 있어서,

상기 증착 마스크는,

상기 기판의 표시 영역에 대응하여 형성되는 표시 홀, 및

상기 표시 홀의 외곽에 대응하여 형성되는 더미 홀

을 포함하며,

상기 더미 홀은

상기 무선 주파수 식별 센서에 대응하는

유기물 증착 장치.

#### 청구항 3

유기 발광 소자들을 포함하는 표시 영역과 상기 표시 영역의 외곽에 형성되는 비표시 영역을 포함하는 기판;

상기 표시 영역과 상기 비표시 영역을 덮고 상기 기판에 부착되는 봉지 기판; 및

상기 비표시 영역에서 상기 기판에 형성되는 무선 주파수 식별 센서

를 포함하고,

상기 무선 주파수 식별 센서는,

역전파를 송신하는 출력부, 및

상기 출력부와 간극을 설정하여 캐패시터를 형성하고 설정 주파수를 인가하는 입력부

를 포함하는 유기 발광 표시 장치.

#### 청구항 4

삭제

**청구항 5**

삭제

**청구항 6**

제3항에 있어서,

상기 무선 주파수 식별 센서는,

상기 유기 발광 소자를 형성하는 공정시 금속 패턴으로 형성되는 유기 발광 표시 장치.

**청구항 7**

제3항에 있어서,

상기 비표시 영역에서,

상기 유기 발광 소자를 형성하는 유기물이 상기 무선 주파수 식별 센서를 덮는 유기 발광 표시 장치.

**발명의 설명**

**기술 분야**

[0001] 본 기재는 진공 챔버 내에 증착된 유기물의 증착량을 감지하는 유기물 증착 장치 및 이 장치로 제조된 유기 발광 표시 장치에 관한 것이다.

**배경 기술**

[0002] 일례를 들면, 유기물 증착 장치의 진공 챔버 내에서 유기물의 증착량을 감지하는 데, QCM(Quartz Crystal Microbalance) 센서가 사용된다. QCM 센서는 벌크탄성파(BAW; Bulk Acoustic Wave) 방식을 적용하고, 2~6MHz의 주파수를 인가하여 유기물의 증착량을 감지한다.

[0003] 유기물의 증착이 지속됨에 따라 진공 챔버 내의 온도가 상승하는데, 온도에 따라 QCM 센서의 계측 신뢰성이 저하된다. 예를 들면, QCM 센서의 사용 온도는 0~70℃이다. 유기물이 축적되면서 QCM 센서의 막에서 온도 상승 효과가 발생하며, QCM 센서의 막 표면에 응축막이 형성된다.

[0004] 진공 증착의 결과, 크리스탈 전극이 변형되고(deform), 전반적으로 크리스탈 전극이 스트레스(Stress)를 받게 되므로 주파수 이동이 발생한다. 전극에 매우 높은 스트레스가 발생될 경우, 코팅된 유기물 응축막이 다중 진동(Multi-vibration or Couple-vibration)을 일으킨다. 따라서 순간 오차(예를 들면, ±100 또는 200Å)가 발생된다.

[0005] 따라서 사용 후, QCM 센서 교체 시, 점점 간극의 미세 조정이 필요하다. QCM 센서의 점점 간극 조정에 따라 계측 산포가 변화(예를 들면, 10~50Å)될 수 있다.

**발명의 내용**

**해결하려는 과제**

[0006] 본 기재는 수동형 RFID(Passive Radio Frequency Identification) 센서의 역전파(back propagation) 특성 변화를 감지하여 진공 챔버 내에 증착되는 유기물의 증착량을 감지하는 유기물 증착 장치를 제공하는 것이다.

[0007] 또한, 본 기재는 상기 유기물 증착 장치를 이용하여 제조된 유기 발광 표시 장치를 제공하는 것이다.

**과제의 해결 수단**

[0008] 본 발명의 일 실시예에 따른 유기물 증착 장치는, 유기물 증착 공정을 수행하는 챔버, 상기 챔버 내에 설치되어 유기물을 증발하는 증착원, 상기 증착원을 향하여 설치되고, 상기 증착원의 반대측에 기관을 합착하는 증착 마스크, 상기 챔버 내에 설치되어 상기 기관에 구비되는 무선 주파수 식별(RFID; Radio Frequency Identification) 센서로부터 역전파를 수신하는 안테나, 및 상기 안테나에 연결되어 상기 역전파의 변화량으로부터 유기물의 증착량을 계측하는 무선 주파수 리더(RF reader)를 포함한다.

- [0009] 상기 증착 마스크는, 상기 기관의 표시 영역에 대응하여 형성되는 표시 홀, 및 상기 표시 홀의 외곽에 대응하여 형성되는 더미 홀을 포함하며, 상기 더미 홀은 상기 무선 주파수 식별 센서에 대응할 수 있다.
- [0010] 본 발명의 일 실시예에 따른 유기 발광 표시 장치는, 유기 발광 소자들을 포함하는 표시 영역과 상기 표시 영역의 외곽에 형성되는 비표시 영역을 포함하는 기관, 상기 표시 영역과 상기 비표시 영역을 덮고 상기 기관에 부착되는 봉지 기관, 상기 비표시 영역에서 상기 기관에 형성되는 무선 주파수 식별 센서를 포함한다.
- [0011] 상기 무선 주파수 식별 센서는, 역전파를 송신하는 출력부, 및 상기 출력부와 간극을 설정하여 캐패시터를 형성하고 설정 주파수를 인가하는 입력부를 포함할 수 있다.
- [0012] 상기 비표시 영역은, 상기 유기 발광 소자를 형성하는 유기물이 상기 무선 주파수 식별 센서를 덮을 수 있다.
- [0013] 상기 무선 주파수 식별 센서는, 상기 유기 발광 소자를 형성하는 공정시 금속 패턴으로 형성될 수 있다.

**발명의 효과**

- [0014] 이와 같이 본 발명의 일 실시예에 따르면, 기관에 RFID 센서를 구비하여, 유기물 증착에 따라 변하는 RFID 센서의 역전파(LC 공진 주파수의 변화량)를 감지하여 진공 챔버 내에 증착되는 유기물의 증착량을 감지하는 효과가 있다.

**도면의 간단한 설명**

- [0015] 도 1은 본 발명의 일 실시예에 따른 유기물 증착 장치의 구성도이다.
- 도 2는 도 1에서 기관에 증착 마스크를 합착한 상태의 저면도이다.
- 도 3은 도 1의 유기물 증착 장치를 이용한 유기물 증착량 계측 방법의 순서도이다.
- 도 4는 도 2의 기관에 증착된 RFID 센서의 평면도이다.
- 도 5는 도 4의 V-V 선을 따라 자른 단면도이다.
- 도 6은 도 5의 RFID 센서에 유기물이 증착된 유기 발광 표시 장치의 부분 단면도이다.

**발명을 실시하기 위한 구체적인 내용**

- [0016] 이하, 첨부한 도면을 참조하여 본 발명의 실시예에 대하여 본 발명이 속하는 기술 분야에서 통상의 지식을 가진 자가 용이하게 실시할 수 있도록 상세히 설명한다. 본 발명은 여러 가지 상이한 형태로 구현될 수 있으며 여기에서 설명하는 실시예에 한정되지 않는다.
- [0017] 본 발명을 명확하게 설명하기 위해서 설명과 관계없는 부분을 생략하였으며, 명세서 전체를 통하여 동일 또는 유사한 구성요소에 대해서는 동일한 참조 부호를 붙이도록 한다. 또한, 도면에서 나타난 각 구성의 크기 및 두께는 설명의 편의를 위해 임의로 나타내었으므로 본 발명이 반드시 도시된 바에 한정되지 않는다.
- [0018] 도면에서 여러 층 및 영역을 명확하게 표현하기 위하여 두께를 확대하여 나타내었다. 그리고 도면에서 설명의 편의를 위해 일부 층 및 영역의 두께를 과장되게 나타내었다. 층, 막, 영역, 판 등의 부분이 다른 부분 "위에" 또는 "상에" 있다고 할 때, 이는 다른 부분 "바로 위에" 있는 경우뿐만 아니라 그 중간에 또 다른 부분이 있는 경우도 포함한다.
- [0019] 도 1은 본 발명의 일 실시예에 따른 유기물 증착 장치의 구성도이고, 도 2는 도 1에서 기관에 증착 마스크를 합착한 상태의 저면도이다. 도 1 및 도 2를 참조하면, 유기물 증착 장치는 유기물 증착 공정을 수행하는 챔버(1), 챔버(1) 내에 설치되어 유기물을 증발하는 증착원(2), 증착 마스크(3), 안테나(4) 및 무선 주파수 리더(RF reader)(5)를 포함한다.
- [0020] 챔버(1)는 내측 하부에 증착원(2)을 구비하고, 증착원(2)의 상방에 구비되어 증착 마스크(3)를 지지하는 지지부(11)를 구비한다. 증착 마스크(3)에는 유기 발광 표시 장치(6, 도 6 참조)를 형성하는 기관(61)이 합착된다.
- [0021] 즉 증착 마스크(3)는 하면으로 증착원(2)을 향하고, 장착원(2)의 반대측인 상면으로 기관(61)을 합착 지지하여, 지지부(11)에 설치된다. 증착 마스크(3)는 하측의 증착원(2)에서 분사 또는 증발되는 유기물을 통과시키는 홀들을 구비한다. 따라서 증착원(2)은 증착 마스크(3)의 홀들을 통과하여 기관(61)에 유기물의 패턴을 형성한다.
- [0022] 예를 들면, 증착 마스크(3)는 기관(61)의 표시 영역(A1)에 대응하여 표시 영역(A1)에 유기물의 증착을 가능하게

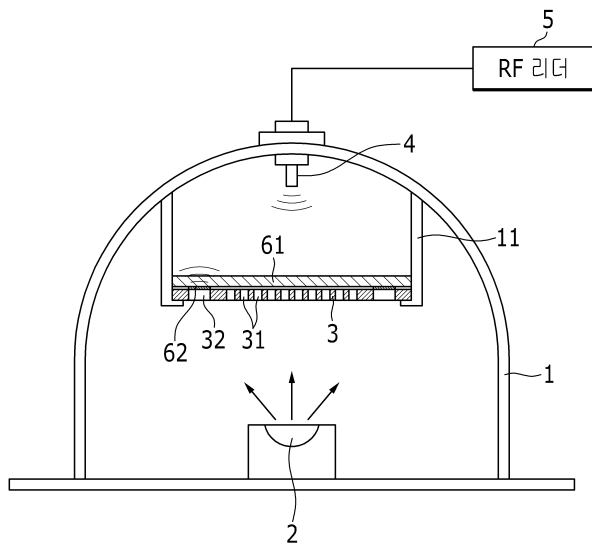
하는 표시 홀들(31)과, 기관(61)의 표시 홀들(31)의 외곽에 설정되는 비표시 영역(A2)에 대응하여 비표시 영역(A2)에 유기물의 증착을 가능하게 하는 더미 홀(32)을 구비한다.

- [0023] 기관(61)에는 무선 주파수 식별(RFID; Radio Frequency Identification) 센서(62)가 구비된다. 무선 주파수 식별 센서(62)의 정전 용량은 유기물의 증착량에 따라 변화된다. 따라서 무선 주파수 식별 센서(62)에서 LC(인덕터 캐패시터) 공진 주파수, 즉 역전파가 변화되어 발신된다.
- [0024] 안테나(4)는 챔버(1) 내에 설치되어 무선 주파수 식별 센서(62)로부터 송신되는 역전파를 수신할 수 있다. 즉 안테나(4)는 무선 주파수 식별 센서(62)의 LC 공진 주파수 변화량을 무선으로 계측할 수 있게 한다.
- [0025] 무선 주파수 식별 센서(62)는 기관(61)의 비표시 영역(A2)에 형성된다. 따라서 무선 주파수 식별 센서(62)는 증착 마스크(3)의 더미 홀(32)에 대응하여, 비표시 영역(A2)의 더미 홀(32)을 통하여 증착되는 유기물(64)의 양에 따라 LC 공진 주파수를 변화시키고, 변화된 LC 공진 주파수를 발신한다.
- [0026] 도시하지 않았지만, 표시 영역에 증착되는 유기물의 균일도를 확인하기 위하여, 무선 주파수 식별 센서는 기관의 비표시 영역 중 다양한 위치에 복수로 구비될 수도 있다.
- [0027] 무선 주파수 리더(13)는 챔버(1)의 외부에 설치되고 안테나(4)에 유선으로 연결된다. 따라서 무선 주파수 식별 센서(62)에서 안테나(4)로 무선 수신되는 LC 공진 주파수는 안테나(4)를 통하여 무선 주파수 리더(13)로 송신된다.
- [0028] 무선 주파수 리더(13)는 LC 공진 주파수의 변화량으로부터 비표시 영역(A2)에 증착된 유기물(64)의 증착량을 계측할 수 있다. 즉 비표시 영역(A2)에서의 유기물(64) 증착량으로부터 표시 영역(A1)에서의 유기물 증착량이 간접적으로 파악될 수 있다.
- [0029] 도 3은 도 1의 유기물 증착 장치를 이용한 유기물 증착량 계측 방법의 순서도이다. 도 3을 참조하여, 도 1의 유기물 증착 장치를 이용한 유기물 증착량 계측 방법에 대하여 설명한다. 유기물 증착량 계측 방법은 제1단계(ST1) 내지 제6단계(ST6)를 포함할 수 있다.
- [0030] 제1단계(ST1)는 유기 발광 표시 장치(6)의 일부를 형성하는 기관(61)에 무선 주파수 식별 센서(62)를 형성한다. 예를 들면, 무선 주파수 식별 센서(62)는 기관(61)에 유기 발광 소자를 형성할 때, 진행되는 복수의 공정 중에서 금속으로 패턴을 형성하는 공정으로 형성될 수 있다. 즉 기관(61)에 무선 주파수 식별 센서(62)를 형성하는 공정을 별도로 구비할 필요가 없다.
- [0031] 제2단계(ST2)는 챔버(1)에 무선 주파수 식별 센서(62)를 구비한 기관(61)을 투입한다. 이때, 기관(61)은 증착 마스크(3)에 합착된 상태로 챔버(1)에 투입되어 지지부(11)에 설치된다. 그리고 증착 마스크(3)는 수평 상태를 유지하여 증착원(2)을 향하게 된다.
- [0032] 제3단계(ST3)는 제2단계(ST2)의 상태에서 기관(61)에 유기물(64)을 증착한다. 즉 증착원(2)에서 증발되는 유기물은 증착 마스크(3)의 표시 홀(31)을 통하여 표시 영역(A1)에 증착되고, 동시에 더미 홀(32)을 통하여 비표시 영역(A2)에 증착된다. 이때 유기물은 기관(61)의 비표시 영역(A2)에서 무선 주파수 식별 센서(62)에도 증착된다. 무선 주파수 식별 센서(62)에 증착된 유기물(64)은 무선 주파수 식별 센서(62)의 LC 공진 주파수를 변화시킨다.
- [0033] 제4단계(ST4)는 유기물이 증착된 기관(61)으로부터 증착 마스크(3)를 탈거하고, 기관(61)의 무선 주파수 식별 센서(62)에서 변화되는 LC 공진 주파수를 무선 리더(5)로 송신한다. 이때, 안테나(4)는 무선 주파수 식별 센서(62)에서 발신되는 LC 공진 주파수를 무선으로 수신하여, 무선 리더(5)로 송신한다.
- [0034] 제5단계(ST5)는 무선 리더(5)에서 유기물(64)의 증착량에 따라 변화되는 LC 공진 주파수를 수신한다. 제6단계(ST6)는 무선 리더(5)에서 수신된 LC 공진 주파수의 변화량을 통하여 유기물(64)의 증착량을 계측할 수 있다.
- [0035] 도 4는 도 2의 기관에 증착된 RFID 센서의 평면도이고, 도 5는 도 4의 V-V 선을 따라 자른 단면도이며, 도 6은 도 5의 RFID 센서에 유기물이 증착된 유기 발광 표시 장치의 부분 단면도이다. 도 4 내지 도 6을 참조하여, 일 실시예에 따른 유기 발광 표시 장치(6)에 대하여 설명한다.
- [0036] 일 실시예의 유기 발광 표시 장치(6)는 기관(61), 봉지 기관(63) 및 무선 주파수 식별 센서(62)를 포함한다. 기관(61) 및 봉지 기관(63)은 유기 발광 소자들(미도시)을 포함하는 표시 영역(A1)과 표시 영역(A1)의 외곽에 형성되는 비표시 영역(A2)을 포함한다. 봉지 기관(63)은 기관(61)에 형성되는 표시 영역(A1)과 비표시 영역(A2)을 덮고 기관(61)에 부착된다.

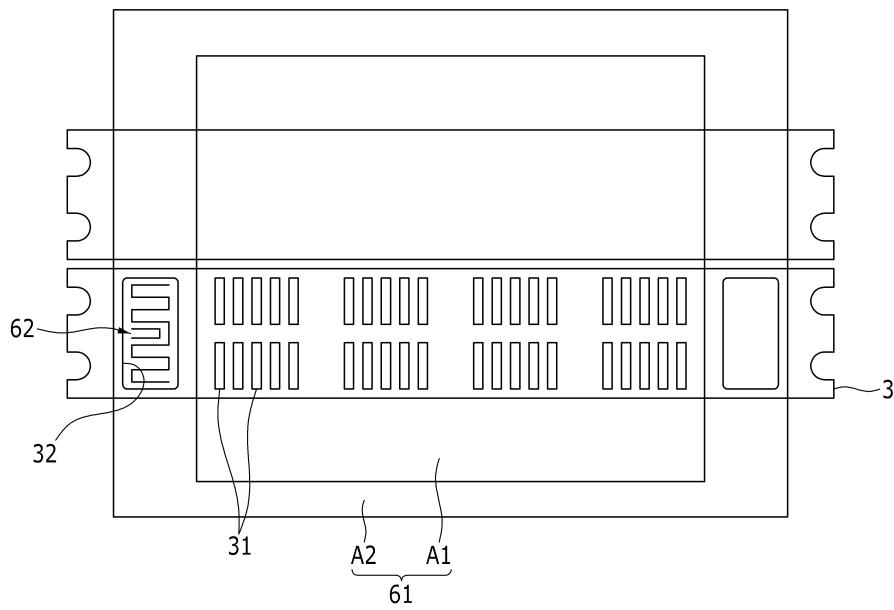


도면

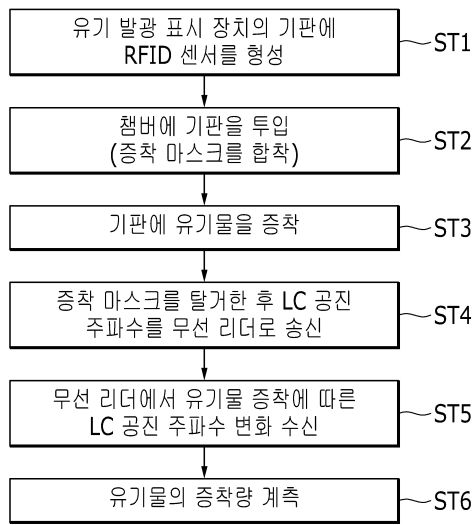
도면1



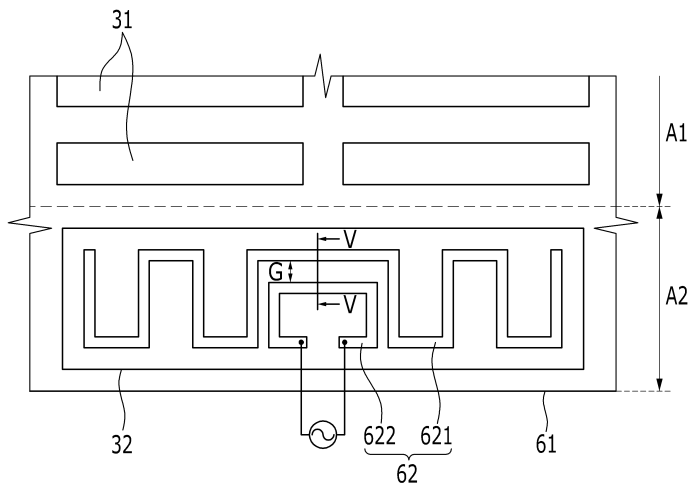
도면2



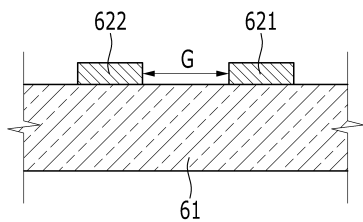
도면3



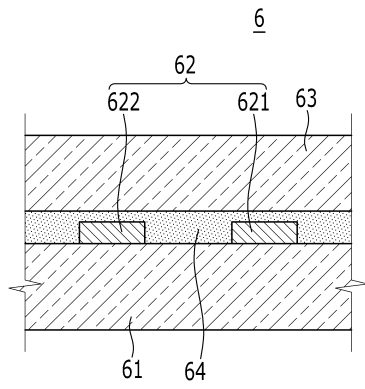
도면4



도면5



도면6



专利名称(译)	有机物沉积装置和有机发光显示装置		
公开(公告)号	<a href="#">KR102124129B1</a>	公开(公告)日	2020-06-18
申请号	KR1020130113340	申请日	2013-09-24
[标]申请(专利权)人(译)	三星显示有限公司		
申请(专利权)人(译)	三星显示器有限公司		
当前申请(专利权)人(译)	三星显示器有限公司		
[标]发明人	박동진 이주화		
发明人	박동진 이주화		
IPC分类号	H01L51/56 C23C14/24 H05B33/10		
CPC分类号	C23C14/042 C23C14/12 C23C14/545 H01L27/3225		
审查员(译)	金裁经		
其他公开文献	KR1020150033386A		
外部链接	<a href="#">Espacenet</a>		

摘要(译)

一种有机材料沉积装置,配置为通过检测无源射频识别(RFID)传感器的反向传播特性变化来感测沉积在真空室中的有机材料的沉积量。该有机材料沉积装置包括:腔室,被配置为在其中执行有机材料沉积过程;以及沉积源安装在腔室中以蒸发有机材料。沉积掩模被安装成面对沉积源并且被配置为在与沉积源相反的一侧结合衬底;安装在腔室内的天线,用于接收来自射频识别(RFID)传感器的反向传播;射频(RF)读取器连接到天线,以根据反向传播的变化来测量有机材料的沉积量。

