



(19) 대한민국특허청(KR)
(12) 등록특허공보(B1)

(45) 공고일자 2020년02월28일
(11) 등록번호 10-2082793
(24) 등록일자 2020년02월24일

(51) 국제특허분류(Int. Cl.)
H01L 51/50 (2006.01) G09F 9/00 (2006.01)
H05B 33/10 (2006.01)
(21) 출원번호 10-2013-0048533
(22) 출원일자 2013년04월30일
심사청구일자 2018년03월21일
(65) 공개번호 10-2013-0126478
(43) 공개일자 2013년11월20일
(30) 우선권주장
JP-P-2012-108940 2012년05월10일 일본(JP)
(56) 선행기술조사문헌
KR1020060053926 A*
(뒷면에 계속)

(73) 특허권자
가부시킴가이샤 한도오따이 에네루기 켄큐쇼
일본국 가나가와켄 아쓰기시 하세 398
(72) 발명자
히라카타 요시하루
일본국 243-0036 가나가와켄 아쓰기시 하세 398
가부시킴가이샤 한도오따이 에네루기 켄큐쇼 내
야마자키 슌페이
일본국 243-0036 가나가와켄 아쓰기시 하세 398
가부시킴가이샤 한도오따이 에네루기 켄큐쇼 내
쿠와바라 히데아키
일본국 243-0036 가나가와켄 아쓰기시 하세 398
가부시킴가이샤 한도오따이 에네루기 켄큐쇼 내
(74) 대리인
황의만

전체 청구항 수 : 총 9 항

심사관 : 정명주

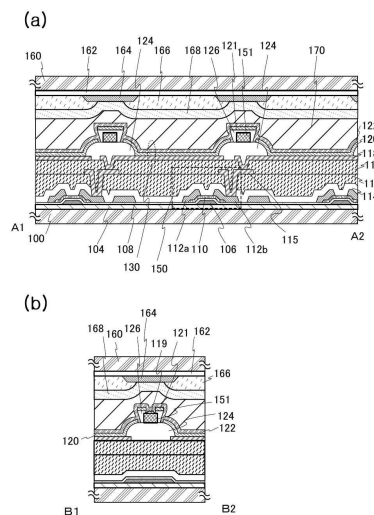
(54) 발명의 명칭 표시 장치 및 그 제작 방법

(57) 요약

본 발명은, 표시의 대면적화를 실현하는 EL 표시 장치의 구조를 제공한다. 또한, 표시의 고정세화를 실현하는 EL 표시 장치의 구조를 제공한다.

투광성을 갖는 도전막에 접하여 보조 전극을 제공하여 표시의 대면적화를 실현한다. 보조 전극은 제 1 격벽 위에 형성하고, 보조 전극의 측면은 제 2 격벽으로 덮는다. 보조 전극의 상면은, 투광성을 갖는 도전막과 접한다. 투광성을 갖는 도전막은 발광 소자의 한쪽의 전극이다. 또한, 화소부에 배치되는 복수의 백색 발광 소자에 컬러 필터를 겹침으로써 표시의 고정세화를 실현한다.

대표도 - 도1



(56) 선행기술조사문헌

JP2005268062 A*

JP2009231264 A

JP2012028318 A

JP2006186319 A

*는 심사관에 의하여 인용된 문헌

명세서

청구범위

청구항 1

발광 소자로서,
제 1 전극;
상기 제 1 전극 위의 제 2 전극;
상기 제 1 전극과 상기 제 2 전극 사이의 발광층;
상기 제 1 전극의 단부를 덮는 제 1 격벽;
상기 제 1 격벽 위의 제 2 격벽;
상기 제 1 격벽과 상기 제 2 격벽 사이의 도전층; 및
상기 제 1 격벽과 상기 제 2 격벽 사이의 단차를 포함하고,
상기 제 1 격벽은 상기 발광층의 단부로 덮여 있는, 발광 소자.

청구항 2

발광 소자로서,
제 1 전극;
상기 제 1 전극 위의 제 2 전극;
상기 제 1 전극과 상기 제 2 전극 사이의 발광층;
상기 제 1 전극의 단부를 덮는 제 1 격벽;
상기 제 1 격벽 위의 제 2 격벽;
상기 제 1 격벽과 상기 제 2 격벽 사이의 도전층; 및
상기 제 1 격벽과 상기 제 2 격벽 사이의 단차를 포함하고,
상기 제 2 격벽은 상기 도전층까지 도달하는 개구를 가지고,
상기 도전층은 상기 개구를 통하여 상기 제 2 전극과 전기적으로 접속되고,
상기 제 1 격벽은 상기 발광층의 단부로 덮여 있는, 발광 소자.

청구항 3

제 1 항 또는 제 2 항에 있어서,
상기 제 2 격벽은 적어도 상기 도전층의 측면을 덮고,
상기 제 1 격벽의 형상은 순 테이퍼 형상인, 발광 소자.

청구항 4

제 1 항 또는 제 2 항에 있어서,
상기 제 1 격벽의 측면과 상기 제 1 격벽의 저면 사이의 각도는 90° 미만인, 발광 소자.

청구항 5

제 1 항 또는 제 2 항에 있어서,

상기 제 2 격벽의 형상은 역 테이퍼 형상인, 발광 소자.

청구항 6

제 1 항 또는 제 2 항에 있어서,

상기 제 2 격벽의 측면과 상기 제 2 격벽의 저면 사이의 각도는 90° 이상 135° 이하인, 발광 소자.

청구항 7

제 1 항 또는 제 2 항에 있어서,

상기 발광층의 상기 단부는 상기 제 2 전극으로 덮여 있고,

상기 제 2 전극은 상기 제 1 격벽과 접촉하는, 발광 소자.

청구항 8

제 1 항 또는 제 2 항에 있어서,

상기 제 2 전극 위에 착색층을 더 포함하는, 발광 소자.

청구항 9

제 1 항 또는 제 2 항에 따른 발광 소자를 포함하는 발광 장치.

청구항 10

삭제

청구항 11

삭제

청구항 12

삭제

청구항 13

삭제

청구항 14

삭제

청구항 15

삭제

청구항 16

삭제

청구항 17

삭제

청구항 18

삭제

청구항 19

삭제

발명의 설명

기술 분야

- [0001] 본 발명은 표시 장치 및 그 제작 방법, 그리고 상기 표시 장치를 구비하는 전자 기기에 관한 것이다.
- [0002] 또한, 본 명세서 중에 있어서 반도체 장치란, 반도체 특성을 이용함으로써 기능할 수 있는 장치 전반을 가리키며, 전기 광학 장치, 반도체 회로 및 전자 기기는 모두 반도체 장치이다.

배경 기술

- [0003] 액정 표시 장치나 EL 표시 장치로 대표되는 바와 같이, 유리 기판 등에 형성되는 트랜지스터는 어모퍼스 실리콘, 다결정 실리콘 등에 의하여 구성되어 있다. 어모퍼스 실리콘을 사용하여 제작된 트랜지스터는, 전계 효과 이동도가 낮지만 유리 기판의 대면적화에 대응할 수 있다는 이점을 갖는다. 또한, 다결정 실리콘을 사용하여 제작된 트랜지스터는 전계 효과 이동도는 높지만, 유리 기판의 대면적화에는 적합하지 않다는 단점을 갖는다.
- [0004] 실리콘을 사용하여 제작된 트랜지스터에 대하여, 산화물 반도체를 사용하여 트랜지스터를 제작하고, 전자 디바이스나 광 디바이스에 응용하는 기술이 주목을 받고 있다. 예를 들어, 산화물 반도체로서 산화 아연, In-Ga-Zn-O계 산화물을 사용하여 트랜지스터를 제작하고, 표시 장치의 화소의 스위칭 소자 등에 사용되는 기술이 특허 문헌 1 및 특허문헌 2에 기재되어 있다.
- [0005] 또한, 대면적의 표시를 행하는 표시 장치가 보급되고 있다. 가정용 텔레비전에 있어서도 표시 화면의 대각이 40인치로부터 50인치급의 텔레비전들이 보급되기 시작되어, 앞으로는 한층 더 보급이 가속될 것이다. 산화물 반도체를 사용하여 제작된 트랜지스터는 상술한 바와 같이, 어모퍼스 실리콘을 사용하여 제작된 트랜지스터의 10배 이상의 전계 효과 이동도가 얻어지기 때문에, 대면적의 표시를 행하는 표시 장치에 있어서도 화소의 스위칭 소자로서는 충분한 성능이 얻어진다.
- [0006] 또한, 대면적의 표시를 행하는 표시 장치를 제작할 때, 신호선의 저항에 의한 신호의 지연 문제가 현저해진다. 따라서, 신호선의 재료로서는 전기 저항값이 낮은 재료를 사용한다. 또한, 화소부에 보조 전극을 제공하는 구성이 특허문헌 3에 기재되어 있다.

선행기술문헌

특허문헌

- [0007] (특허문헌 0001) 일본국 특개2007-123861호 공보
- (특허문헌 0002) 일본국 특개2007-96055호 공보
- (특허문헌 0003) 일본국 특개2003-288994호 공보

발명의 내용

해결하려는 과제

- [0008] 또한, 표시 장치의 표시는 대면적화뿐만이 아니라, 고정세화도 요구되고 있다. 예를 들어, 풀 하이비전(FHD)이나 4K2K, 8K4K 등 극히 고정세이고 화소수가 많은 표시 장치의 개발이 진행되고 있다. 한편, 표시 장치가 대형화되거나 고정세화되면, 화소수가 증가되어 화소에 신호를 입력하기 위한 신호선도 증가된다.
- [0009] EL 표시 장치는, 크게 나누어 상방 사출형(top emission type)과 하방 사출형(bottom emission type)이 있지만, 고정세화를 실현하는 데에는 하방 사출형보다 개구율이 높은 상방 사출형이 적합하다. 상방 사출형의 EL 표시 장치는 기판 위에 형성된 트랜지스터와 전기적으로 접속되는 제 1 전극 위에 유기 화합물을 포함하는 층을 형성하고, 그 위에 투광성을 갖는 제 2 전극을 갖고, 발광된 광은 제 2 전극을 통과하는 구조이다.
- [0010] 투광성을 갖는 제 2 전극의 재료로서는, 투광성을 갖는 도전막(대표적으로는 ITO(산화 인듐 주석)나 산화 인듐 아연 등)이라고 불리는 재료가 사용되지만, 막 저항이 높아지기 쉽고, 전압 강하로 인하여 면내 전위 분포가 불

균일하게 되어, 발광 소자의 휘도에 편차가 생기는 등의 문제가 일어날 우려가 있다.

[0011] 표시의 대면적화를 실현하는 EL 표시 장치의 구조를 제공한다. 또한, 표시의 고정세화를 실현하는 EL 표시 장치의 구조를 제공한다.

과제의 해결 수단

[0012] 여기서, 투광성을 갖는 도전막에 접하여 보조 전극을 제공하여 표시의 대면적화를 실현한다. 또한, 화소부에 배치되는 복수의 백색 발광 소자에 컬러 필터를 겹침으로써 표시의 고정세화를 실현한다.

[0013] 컬러 필터 중 적색의 착색층은 적색용의 발광 영역(R)에 대하여 제공되고, 녹색의 착색층은 녹색용의 발광 영역(G)에 대하여 제공되고, 청색의 착색층은 청색용의 발광 영역(B)에 대하여 제공된다. 적색용의 발광 영역(R)에는 백색 발광 소자와 적색의 착색층이 중첩되고, 백색 발광 소자로부터 발광된 광 중 적색의 착색층을 통과하여 추출되어 적색의 발광이 된다. 또한, 발광 영역 이외의 영역은, 컬러 필터의 흑색 부분, 즉 차광막(블랙 매트릭스라고도 불림)에 의하여 차광된다. 또한, 차광막은 금속막(크롬 등), 또는 흑색 안료를 함유한 유기막으로 구성되어 있다.

[0014] 또한, 보조 전극은 서로 인접하는 제 1 전극들 사이에 제공되는 제 1 격벽 위에 형성된다. 제 1 격벽의 측면과 기관의 평면이 이루는 각도, 즉 테이퍼 각은 90° 미만으로 한다. 또한, 보조 전극의 상면 및 측면에 접하는 제 2 격벽을 제공하고, 제 1 격벽과 제 2 격벽의 단차를 이용함으로써 유기 화합물을 포함하는 층의 분단을 행하는 구성으로 한다.

[0015] 제 2 격벽은 보조 전극과 함께 제 1 격벽 위에 형성되고, 적어도 보조 전극의 측면을 덮어, 제 2 격벽의 측면에는 유기 화합물을 포함하는 층이 형성되지 않는 단면 형상으로 한다. 예를 들어, 제 2 격벽의 측면과 기관의 평면이 이루는 각도는 90° 이상 135° 이하로 한다.

[0016] 제 2 격벽의 측면에는 유기 화합물을 포함하는 층이 형성되지 않는 단면 형상을 갖는 제 2 격벽으로 함으로써, 제 1 격벽 위에 접하여 유기 화합물을 포함하는 제 1 층의 단부가 형성되고, 제 2 격벽 위에 접하여 유기 화합물을 포함하는 제 2 층이 형성되고, 제 2 격벽의 상단부와 유기 화합물을 포함하는 제 2 층의 단부가 거의 일치됨으로써, 유기 화합물을 포함하는 제 1 층의 단부와 유기 화합물을 포함하는 제 2 층의 단부가 격리된다.

[0017] 제 1 격벽은 절연 재료로 이루어지고, 제 1 전극의 단부의 주연(周緣)을 덮도록 형성되고, 제 1 전극 중 제 1 격벽으로 덮여 있지 않은 영역이 발광 영역이 된다.

[0018] 또한, 보조 전극은 스퍼터링법이나 증착법 등을 사용하고, Ag, Cu, Mg, 및 Mo 중에서 선택된 원소, 또는 이 원소를 주성분으로 하는 합금 재료 또는 화합물 재료를 포함하는 막 또는 그들의 적층막으로 형성한다. 또한, 보조 전극을 증착법으로 형성하는 경우에는 증착 마스크를 사용하여 원하는 상면 형상으로 하고, 보조 전극을 스퍼터링법으로 형성하는 경우에는 포토리소그래피 기술을 사용하여 레지스트 마스크를 형성하고, 에칭에 의하여 원하는 상면 형상으로 한다.

[0019] 본 명세서에 기재되는 본 발명의 구성은 절연 표면을 갖는 기관 위에 트랜지스터와, 트랜지스터와 전기적으로 접속하는 제 1 전극과, 제 1 전극의 단부의 주연을 덮는 제 1 격벽과, 제 1 전극 위에 유기 화합물을 포함하는 층과, 유기 화합물을 포함하는 층 위에 투광성을 갖는 제 2 전극과, 제 1 격벽 위에 보조 전극인 제 3 전극과, 제 1 격벽 위에 제 3 전극의 측면을 덮는 제 2 격벽을 갖고, 제 2 격벽은 제 3 전극까지 도달하는 개구를 갖고, 상기 개구를 통하여 제 3 전극과 제 2 전극이 전기적으로 접속되는 것을 특징으로 하는 표시 장치이다.

[0020] 상기 구성에 있어서, 제 1 격벽 위, 또 유기 화합물을 포함하는 층의 단부와 제 2 격벽 사이에 제 2 전극이 형성되고, 제 2 전극은 제 1 격벽과 접한다.

[0021] 또한, 투광성을 갖는 제 2 전극으로서 막 두께가 20nm 이하, 바람직하게는 15nm 이상 20nm 이하의 MgAg막을 사용한다. 제 2 전극의 막 두께가 20nm 이하이면 유기 화합물을 포함하는 층으로부터 발광되는 광이 통과될 수 있는 투광성을 갖는다. 또한, 이 MgAg막 위에 ITO(산화 인듐 주석)나 산화 인듐 아연 등을 적층시킨 것을 제 2 전극으로서 사용하여도 좋다.

[0022] 또한, 상기 구성에 있어서, 보조 전극의 막 두께는 적어도 제 2 전극의 막 두께보다 두꺼운 구성으로 하는 것이 바람직하다. 또한, 상기 구성에 있어서 보조 전극과 제 2 전극 양쪽에 동일 재료를 사용할 수도 있다. 예를 들어, 보조 전극으로서 두꺼운 MgAg막을 사용하고 제 2 전극으로서 얇은 MgAg막을 사용하면, 동일 재료이기 때문에 접촉 저항을 저감할 수 있어 바람직하다.

- [0023] 상기 구성에 있어서, 추가적으로 제 1 전극 위에 착색층을 제공함으로써 풀 컬러 표시를 실현한다. 상기 구성에 있어서, 추가적으로 제 2 격벽 위에 블랙 매트릭스로서 기능하는 차광막을 제공하는 것이 바람직하다. 착색층이나 블랙 매트릭스는 트랜지스터가 제공된 기판과는 다른 기판에 제공하고, 그 기판을 사용하여 발광 소자를 밀봉한다. 또한, 상기 구성은 상방 사출형이기 때문에 착색층이나 블랙 매트릭스를 제공하는 기판은 발광 소자로부터의 광이 통과될 수 있는 투광성을 갖는 기판을 사용한다.
- [0024] 상기 구성에 있어서, 트랜지스터의 반도체층에 산화물 반도체 재료를 사용한다. 산화물 반도체 재료를 사용하여 제작된 트랜지스터의 전계-효과 이동도는 어모퍼스 실리콘을 사용하여 제작된 트랜지스터의 10배 이상이기 때문에, 산화물 반도체를 사용하여 제작된 트랜지스터는 대형 표시 장치에서도 화소의 스위칭 소자로서 충분한 성능이 얻어진다. 어모퍼스 실리콘을 사용하여 제작된 트랜지스터의 전계 효과 이동도는 보통 $0.5\text{cm}^2/\text{Vs}$ 정도인 데 반하여, 산화물 반도체 재료를 사용하여 제작된 트랜지스터의 전계 효과 이동도는 $10\text{cm}^2/\text{Vs}$ 내지 $20\text{cm}^2/\text{Vs}$, 또는 $20\text{cm}^2/\text{Vs}$ 이상의 값이 얻어진다. 또한, 산화물 반도체 재료는 스퍼터링법 등으로 활성층을 형성할 수 있고, 다결정 실리콘을 사용하여 제작된 트랜지스터와 달리 레이저 장치를 사용하지 않아도 쉽게 제작할 수 있다. 또한, 어모퍼스 실리콘을 사용하여 제작된 트랜지스터의 기존의 생산 라인을 부분적으로 변경하기만 하면, 산화물 반도체 재료를 사용하여 제작된 트랜지스터를 제작할 수 있고, 추가의 설비 투자를 억제함으로써 트랜지스터의 제작 비용을 저감시킬 수도 있다.
- [0025] 산화물 반도체 재료는, 적어도 In을 포함하는 산화물 반도체이며, 예를 들어, 산화 인듐, 2원계 금속의 산화물인 In-Zn계 산화물, In-Mg계 산화물, In-Ga계 산화물, 3원계 금속의 산화물인 In-Ga-Zn계 산화물(상술한 바와 같이, IGZO라고도 표기함), In-Al-Zn계 산화물, In-Sn-Zn계 산화물, In-Hf-Zn계 산화물, In-La-Zn계 산화물, In-Ce-Zn계 산화물, In-Pr-Zn계 산화물, In-Nd-Zn계 산화물, In-Sm-Zn계 산화물, In-Eu-Zn계 산화물, In-Gd-Zn계 산화물, In-Tb-Zn계 산화물, In-Dy-Zn계 산화물, In-Ho-Zn계 산화물, In-Er-Zn계 산화물, In-Tm-Zn계 산화물, In-Yb-Zn계 산화물, In-Lu-Zn계 산화물, 4원계 금속의 산화물인 In-Sn-Ga-Zn계 산화물, In-Hf-Ga-Zn계 산화물, In-Al-Ga-Zn계 산화물, In-Sn-Al-Zn계 산화물, In-Sn-Hf-Zn계 산화물, In-Hf-Al-Zn계 산화물 등을 사용할 수 있다.
- [0026] 또한, 여기서 예를 들어, In-Ga-Zn계 산화물이란, In, Ga, 및 Zn을 갖는 산화물을 의미하며, In과 Ga와 Zn의 비율은 불문한다. 또한, In, Ga, 및 Zn 외의 금속 원소가 함유되어 있어도 좋다.
- [0027] 또한, 상기 구성에 있어서, 트랜지스터의 반도체층은 단결정막, 다결정막(폴리크리스탈이라고도 함), 미결정막, 또는 CAAC-OS(C Axis Aligned Crystalline Oxide Semiconductor)막을 사용한다.
- [0028] CAAC-OS막은 완전한 단결정이 아니고, 완전한 비정질도 아니다. CAAC-OS막은 결정 성분을 갖는 산화물 반도체막이다. 또한, 상기 결정 성분은 하나의 변이 100nm 미만인 입방체 내에 들어가는 크기인 경우가 많다. 또한, 투과형 전자 현미경(TEM: Transmission Electron Microscope)에 의한 관찰상에서는 CAAC-OS막에 입계(그레인 바운더리라고도 함)는 확인되지 않는다. 그래서, CAAC-OS막은 입계에 기인하는 전자 이동도의 저하가 억제된다.
- [0029] CAAC-OS막에 포함되는 결정 성분은, c축이 CAAC-OS막의 피형성면의 법선 벡터 또는 표면의 법선 벡터에 평행한 방향으로 정렬되고, 또 ab면에 수직인 방향으로부터 보아 삼각형상 또는 육각형상의 원자 배열을 갖고, c축에 수직인 방향으로부터 보아 금속 원자가 층상 또는 금속 원자와 산소 원자가 층상으로 배열되어 있다. 또한, 상이한 결정부들 사이에서 a축 및 b축의 방향이 각각 상이하다. 즉, CAAC-OS막은 상이한 결정 성분간에서 c축은 정렬되어 있지만, a축 및 b축이 정렬되어 있지 않으므로 에피택셜 성장이 아닌 막이다. 본 명세서에서 단순히 "수직"이라고 기재된 경우에는, 85° 이상 95° 이하의 범위도 포함되는 것으로 한다. 또한, 단순히 "평행"이라고 기재된 경우에는, -5° 이상 5° 이하의 범위도 포함되는 것으로 한다.
- [0030] 산화물 반도체막은 1nm 이상 30nm 이하(바람직하게는 5nm 이상 10nm 이하)의 두께로 하고, 스퍼터링법, MBE(Molecular Beam Epitaxy)법, CVD법, 펄스레이저 퇴적법, ALD(Atomic Layer Deposition)법 등을 적절히 사용할 수 있다. 또한, 산화물 반도체막은 스퍼터링 타깃 표면에 대하여 대략 수직으로 복수의 기판 표면이 세트된 상태로 성막을 행하는 스퍼터링 장치를 사용하여 형성하여도 좋다.
- [0031] 단결정막, 다결정막, 미결정막, 또는 CAAC-OS막은 성막 방법의 성막 조건, 또는 성막시의 기판 온도를 높게 하거나, 또는 성막 후에 가열 처리를 적절히 행함으로써 얻을 수 있다.
- [0032] 또한, 상기 구성에 있어서 발광 소자의 제 1 전극과 동일 재료인 제 4 전극을 갖고, 제 4 전극은 단자 전극과

전기적으로 접속하고, 보조 전극은 제 4 전극 위에 접하고, 발광 소자의 제 2 전극은 제 4 전극 위에 접하는 것을 특징으로 한다. 즉, 표시 장치에 있어서 보조 전극이 아래층의 배선 또는 위층의 배선과 상이한 접속 개소를 갖는다. 구체적으로는 화소부에 있어서는 개구율을 향상시키기 위하여 보조 전극은 위에 형성되는 제 2 전극과 접촉시켜 접속하고, 화소부의 외측 영역에서는 확실히 도통을 취하기 위하여 넓은 접촉 면적이 확보될 수 있는 접속으로 하도록 제 4 전극을 제 1 전극과 같은 마스크를 사용하여 제공하는 것이 바람직하다.

발명의 효과

[0033] 트랜지스터의 반도체층으로서 산화물 반도체 재료를 사용하고, 발광 소자와 상기 발광 소자와 서로 인접하는 발광 소자 사이에 보조 전극을 배치함으로써, 표시의 대면적화를 실현할 수 있다. 또한, 상방 사출형의 EL 표시 장치로 하고, 발광 소자와 상기 발광 소자와 서로 인접하는 발광 소자 사이를 좁게 하여도, 그들 사이에 보조 전극을 제공할 수 있기 때문에 표시의 고정세화도 실현한다.

도면의 간단한 설명

[0034] 도 1a 및 도 1b는 본 발명의 일 형태를 도시한 단면도.
 도 2a 및 도 2b는 본 발명의 일 형태를 도시한 상면도.
 도 3a는 본 발명의 일 형태를 도시한 단면도이고, 도 3b는 단자부의 상면도.
 도 4a 및 도 4b는 전자 기기를 도시한 도면.

발명을 실시하기 위한 구체적인 내용

[0035] 이하에서는, 본 발명의 실시형태에 대하여 도면을 사용하여 상세하게 설명한다. 다만, 본 발명은 이하의 설명에 한정되지 않고, 그 형태 및 자세한 사항을 다양하게 변경할 수 있다는 것은 당업자라면 용이하게 이해할 수 있다. 또한, 본 발명은 이하에 나타내는 실시형태의 기재 내용에 한정하여 해석되는 것이 아니다.

[0036] (실시형태 1)

[0037] 본 실시형태에서는, 본 발명의 표시 장치의 일 형태에 대하여, 표시 장치의 구성을 도 1a 내지 도 3b를 사용하여 이하에 설명한다.

[0038] 도 2b는 표시 장치의 전체 모식도이다. 도 2b는 절연 표면을 갖는 기판(1501) 위에 복수의 발광 소자를 포함하는 화소부(1502)를 갖는 표시 장치이다. 또한, 화소부(1502)에 중첩되도록 컬러 필터를 갖는 밀봉 기판(1503)이 기판(1501)과 고정되어 있다. 표시 장치의 외부에 접속되는 단자는, FPC(1505, 1506, 1507, 1508, 1509, 1510, 1511, 1512)에 접속된다. 또한, 밀봉 기판(1503)은 FPC와 접속되는 단자와는 중첩되지 않는다. 또한, 도 2b에는 보조 전극(151)을 그물상(네트상)으로 배치하는 일례를 도시하였다. 또한, 보조 전극(151)은 FPC를 통하여 고정 전위 또는 그라운드 전위로 설정된다.

[0039] 또한, 도 2b는 복수의 화소, 즉 복수의 발광 소자를 둘러싸도록 보조 전극을 형성하는 예를 도시한 것이지만, 도 2a에 도시된 바와 같이 발광 소자를 하나씩 둘러싸도록 보조 전극(151)을 배치하여도 좋다.

[0040] 도 2a는 표시 장치의 화소의 일부분이며, 제 1 기판(100)을 제 2 전극(122) 측으로부터 본 상면도를 도시한 것이고, 도 1a는 도 2a의 파선 A1-A2의 단면도에 상당한다. 도 1b는 도 2a의 B1-B2의 단면도에 상당한다.

[0041] 또한, 도 2a의 상면도에 있어서는, 도면이 번잡해지는 것을 피하기 위하여 표시 장치의 구상 요소인 일부(예를 들어, 제 1 격벽(124), 제 2 격벽(126) 등)를 생략하고 있다. 보조 전극(151)은 제 1 격벽(124) 위에 형성되고, 소스 배선(156) 및 게이트 배선(154)은 전기적으로 접속되지 않는다. 또한, 제 1 격벽(124)의 측면과 기판(100)의 평면이 이루는 각도, 즉 테이퍼 각은 90° 미만이다. 제 1 격벽(124)은 그 상면에 형성되는 막이 도중에 끊어지지 않도록, 순 테이퍼 형상을 갖는 것이 바람직하다.

[0042] 도 2a에 도시된 표시 장치는, 복수의 소스 배선(156)이 서로 평행(도면 중의 상하 방향으로 연장)하며, 서로 이격된 상태로 배치되어 있고, 복수의 게이트 배선(154)이 서로 평행(도면 중의 좌우 방향으로 연장)하며, 서로 이격된 상태로 배치되어 있다. 또한, 소스 배선(156)과 게이트 배선(154)에 의하여 대략 장방형의 영역이 둘러싸여 있으며, 이 영역이 표시 장치의 하나의 화소가 되고, 매트릭스 형상으로 복수 배치되어 있다. 또한, 대략 장방형의 영역을 둘러싸도록 보조 전극(151)이 배치되어 있다.

[0043] 또한, 각 화소에는 발광 소자(130)의 구동을 제어하는 트랜지스터(150)와, 원하는 화소를 선택하는 트랜지스터

(152)가 형성되어 있다. 또한, 발광 영역의 면적을 좁게 하지 않고, 복수의 트랜지스터를 배치할 수 있는 상방 사출형 표시 장치이기 때문에, 하나의 화소에 배치하는 트랜지스터의 개수에 제한은 없고, 2개 이상, 예를 들어 5개 배치하여도 좋다. 또한, 어느 화소와, 그 화소와 서로 인접되는 화소 사이에는 제 2 격벽(126)이 배치되고, 제 2 격벽(126)은 각 화소간에 각각 배치하여도 좋고, 일정 간격을 두고 배치하여도 좋다.

- [0044] 또한, 제 2 격벽(126)의 측면과 기관(100)의 평면이 이루는 각도는 90° 이상 135° 이하이다.
- [0045] 도 1a에 있어서는 보조 전극(151)의 상면 및 측면이 제 2 격벽(126)으로 덮여 있고, 제 2 전극(122)과 접하지 않았지만, 도 1b에 도시된 바와 같이 제 2 격벽(126)에 형성된 보조 전극(151)까지 도달하는 개구를 통하여 보조 전극(151)과 제 2 전극(122)은 전기적으로 접속되고 동전위이다.
- [0046] 도 1b는 보조 전극(151)과 제 2 전극(122)이 접속되는 부분을 도시한 것이고, 제 2 격벽(126)에 형성된 개구 중, 보조 전극(151) 위에 접하여 유기 화합물을 포함하는 층(119)이 형성되지 않은 영역에서 보조 전극(151) 위에 접하여 제 2 전극(122)이 제공되어 있다. 또한, 제 2 격벽(126) 위에도 유기 화합물을 포함하는 층(121)이 제공되어 있다. 보조 전극(151) 위의 유기 화합물을 포함하는 층(119)은 제 2 격벽(126)에 의하여 제 2 격벽(126) 위의 유기 화합물을 포함하는 층(121)과 격리되고, 제 2 격벽(126)에 의하여 제 1 전극(118) 위의 유기 화합물을 포함하는 층(120)과도 격리되어 있다. 또한, 제 2 격벽(126)에 의하여 제 2 격벽(126) 위의 유기 화합물을 포함하는 층(121)과 제 1 전극(118) 위의 유기 화합물을 포함하는 층(120)도 격리되어 있다.
- [0047] 보조 전극(151) 위의 유기 화합물을 포함하는 층(119)과, 제 1 전극(118) 위의 유기 화합물을 포함하는 층(120)과, 제 2 격벽(126) 위의 유기 화합물을 포함하는 층(121)은 동시에 형성되고, 제 2 격벽(126)에 의하여 각각 격리된다.
- [0048] 또한, 제 2 전극(122)은 제 2 격벽(126)의 측면 및 제 1 격벽의 상면에도 접하여 형성된다. 제 2 격벽(126)의 측면과 기관(100)의 평면이 이루는 각도가 135° 보다 큰 경우, 또는 제 2 격벽(126)의 막 두께가 두꺼운 경우에는 제 2 전극(122)이 제 2 격벽(126)의 측면에 형성되지 않는 경우도 있다.
- [0049] 도 1a에 도시된 표시 장치는, 제 1 기관(100) 위에 제공된 제 1 버퍼층(104)과, 제 1 버퍼층(104) 위에 제공된 발광 소자의 구동을 제어하는 트랜지스터(150)와, 트랜지스터(150)와 전기적으로 접속된 발광 소자(130)와, 발광 소자(130)의 발광 영역을 둘러싸는 제 1 격벽(124)과, 제 1 격벽(124) 위에 형성된 보조 전극(151)과, 보조 전극(151) 및 제 1 격벽(124) 위에 형성된 제 2 격벽(126)을 갖는다. 또한, 도 1a에 도시된 표시 장치는, 제 2 기관(160)에 차광막(164)과, 착색층(166)이 형성되고, 제 2 기관(160)과 제 1 기관(100)이 제 1 접착층(170) 및 제 2 접착층에 의하여 접착된다. 제 2 접착층은 도시하지 않았지만, 화소부를 둘러싸고, 또 제 1 접착층의 측면에 접하여 폐(閉) 루프의 상면 형상이 된다.
- [0050] 또한, 트랜지스터(150)는 제 1 버퍼층(104) 위에 형성된 게이트 전극(106)과, 게이트 전극(106) 위에 형성된 게이트 절연층(108)과, 게이트 절연층(108) 위에 형성된 반도체층(110)과, 반도체층(110) 위에 형성된 소스 전극(112a) 및 드레인 전극(112b)을 갖는다. 또한, 트랜지스터(150)는 제 1 절연층(114)과, 제 2 절연층(116)과, 제 3 절연층(117)으로 덮여 있다. 트랜지스터(150)는 제 1 절연층(114) 및 제 2 절연층(116)에 형성된 개구를 통하여 드레인 전극(112b)과 전기적으로 접속되는 접속 전극(115)이 형성되고, 제 3 절연층(117)에 형성된 개구를 통하여 접속 전극(115)과 제 3 절연층(117) 위의 제 1 전극(118)이 전기적으로 접속된다. 제 3 절연층(117) 위에는 제 1 전극(118)과, 제 1 전극(118) 위에 형성된 유기 화합물을 포함하는 층(120)과, 유기 화합물을 포함하는 층(120) 위에 형성된 제 2 전극(122)을 갖는다.
- [0051] 또한, 도 1a에 도시된 표시 장치는 발광 소자(130)로부터의 광이 착색층(166)을 통하여 제 2 기관(160) 측으로부터 사출되는, 소위 상방 사출형(탑 이미션 구조)의 표시 장치이다. 따라서, 제 2 기관(160)은 투광성을 갖는 기관, 예를 들어 유리 기관이나 플라스틱 기관을 사용한다.
- [0052] 또한, 도 1a에 도시되지 않았지만, 도 2a에 도시된 트랜지스터(152)는 트랜지스터(150)와 마찬가지로의 구성이다. 다만, 트랜지스터의 사이즈(예를 들어, L길이 및 W길이)나, 트랜지스터의 접속 등은 각 트랜지스터에서 실시가 적절히 조정할 수 있다.
- [0053] 여기서, 트랜지스터의 제작 방법의 일례를 이하에 나타낸다.
- [0054] 우선, 제 1 기관 위에 제 1 버퍼층(104)을 형성한다. 제 1 버퍼층(104)은 질화 실리콘, 산화 질화 실리콘, 및 질화 산화 실리콘 등을 단층으로 형성하거나, 또는 다층으로 형성하는 것이 바람직하다. 제 1 버퍼층(104)은 불필요하면 특별히 제공하지 않아도 좋다.

- [0055] 다음에, 제 1 버퍼층(104) 위에 도전막을 형성하고, 포토리소그래피 공정 및 에칭 공정을 행함으로써 게이트 전극(106)을 형성한다.
- [0056] 게이트 전극(106)의 재료는, 몰리브덴, 티타늄, 크롬, 탄탈, 텅스텐, 알루미늄, 구리, 네오디뮴, 스칸듐 등의 금속 재료 또는 이들 원소를 함유하는 합금 재료를 사용하여, 단층으로 형성하거나, 또는 적층으로 형성할 수 있다.
- [0057] 다음에, 게이트 전극(106) 위에 게이트 절연층(108)을 형성한다. 게이트 절연층(108)은, 플라즈마CVD법 또는 스퍼터링법 등을 사용하여, 산화 실리콘, 질화 실리콘, 산화 질화 실리콘, 질화 산화 실리콘, 또는 산화 알루미늄을 단층으로 형성하거나, 또는 적층으로 형성할 수 있다.
- [0058] 이어서, 반도체층을 형성하고, 포토리소그래피 공정 및 에칭 공정을 행함으로써 섬 형상의 반도체층(110)을 형성한다.
- [0059] 반도체층(110)의 재료는 산화물 반도체 재료를 사용하여 형성한다. 산화물 반도체 재료로서는 In-Ga-Zn-O계 금속 산화물 등을 적절히 사용할 수 있다. 다만 반도체층(110)으로서는 In-Ga-Zn-O계 금속 산화물인 산화물 반도체 재료를 사용하여 오프 전류가 낮은 반도체층으로 함으로써, 나중에 형성될 발광 소자가 오프 상태일 때의 누설 전류를 억제할 수 있기 때문에 바람직하다.
- [0060] 다음에, 게이트 절연층(108) 및 반도체층(110) 위에 도전막을 형성하고, 포토리소그래피 공정 및 에칭 공정을 행함으로써 소스 전극(112a) 및 드레인 전극(112b)을 형성한다.
- [0061] 소스 전극(112a) 및 드레인 전극(112b)에 사용하는 도전막으로는, 예를 들어, Al, Cr, Cu, Ta, Ti, Mo, W 중에서 선택된 원소를 함유하는 금속막, 또는 상술한 원소를 함유하는 금속 질화물막(질화 티타늄막, 질화 몰리브덴막, 질화 텅스텐막) 등을 사용할 수 있다.
- [0062] 다음에, 반도체층(110), 소스 전극(112a) 및 드레인 전극(112b) 위에 제 1 절연층(114)을 형성한다. 제 1 절연층(114)으로서는 산화 실리콘막, 산화 질화 실리콘막, 산화 알루미늄막 등의 무기 절연막을 사용할 수 있다.
- [0063] 이어서, 제 1 절연층(114) 위에 제 2 절연층(116)을 형성한다.
- [0064] 제 2 절연층(116)으로서는, 트랜지스터에 기인한 표면 요철을 저감하기 위하여 평탄화 기능을 갖는 절연막을 선택하는 것이 적합하다. 예를 들어, 폴리이미드 수지, 아크릴 수지, 벤조시클로부텐계 수지 등의 유기 재료를 사용할 수 있다. 또한, 상기 유기 재료 이외에 저유전율 재료(low-k 재료) 등을 사용할 수 있다.
- [0065] 다음에, 포토리소그래피 공정 및 에칭 공정을 행함으로써 제 1 절연층(114) 및 제 2 절연층(116)에 드레인 전극(112b)까지 도달하는 개구부를 형성한다. 개구를 형성하는 방법으로는 드라이 에칭, 웨트 에칭 등을 적절히 선택하면 좋다.
- [0066] 이어서, 제 2 절연층(116), 및 드레인 전극(112b) 위에 도전막을 형성하고, 포토리소그래피 공정 및 에칭 공정을 행함으로써 접속 전극(115)을 형성한다. 상술한 공정에 의하여 트랜지스터(150)를 제작할 수 있다. 트랜지스터(150)는 n채널형 트랜지스터이다.
- [0067] 트랜지스터(150)에 접속하는 발광 소자(130)의 제작 방법의 일례를 이하에 나타낸다.
- [0068] 다음에 제 2 절연층(116) 위에 제 3 절연층(117)을 형성한다. 제 3 절연층(117)으로서는 제 2 절연층(116)과 같은 재료를 사용할 수 있고, 트랜지스터에 기인한 표면 요철을 저감시키기 위하여 평탄화 기능을 갖는 절연막을 선택하는 것이 적합하다.
- [0069] 이어서, 포토리소그래피 공정 및 에칭 공정을 행함으로써 제 3 절연층(117)에 접속 전극(115)까지 도달하는 개구부를 형성한다.
- [0070] 그 다음에, 제 3 절연층(117), 및 접속 전극(115) 위에 도전막을 형성하고, 포토리소그래피 공정 및 에칭 공정을 행함으로써 제 1 전극(118)을 형성한다.
- [0071] 제 1 전극(118)으로서는, 발광층으로서 기능하는 유기 화합물을 포함하는 층(120)(나중에 형성됨)이 발하는 광을 효율 좋게 반사하는 재료가 바람직하다. 그 이유는 광의 추출 효율을 향상시킬 수 있기 때문이다. 또한, 제 1 전극(118)을 적층 구조로 하여도 좋다. 예를 들어, 유기 화합물을 포함하는 층(120)에 접하는 층에 금속 산화물에 의한 도전막, 또는 티타늄막 등을 얇게 형성하고, 다른 쪽에 반사율이 높은 금속막(알루미늄, 알루미늄을 포함하는 합금, 또는 은 등)을 사용할 수 있다. 이와 같은 구성으로 함으로써, 유기 화합물을 포함하는

층(120)과 반사율이 높은 금속막(알루미늄, 알루미늄을 포함하는 합금, 또는 은 등) 사이에 형성되는 절연막의 생성을 억제할 수 있으므로 적합하다. 본 실시형태에서는, 제 1 전극(118)으로서 막 두께 50nm의 티타늄막 위에 막 두께 200nm의 알루미늄막을 적층하고, 그 위에 막 두께 8nm의 티타늄막을 더 적층한 3층 구조로 한다.

- [0072] 다음에 제 1 전극(118) 위에 제 1 격벽(124)을 형성한다.
- [0073] 제 1 격벽(124)으로서는, 유기 절연 재료, 또는 무기 절연 재료를 사용하여 형성한다. 특히 감광성의 수지 재료를 사용하여 제 1 격벽(124)의 측벽이 연속한 곡률을 갖고 형성되는 경사면이 되도록 형성하는 것이 바람직하다.
- [0074] 다음에, 제 1 격벽(124) 위에 도전막을 형성하고, 포토리소그래피 공정 및 에칭 공정을 행함으로써, 보조 전극(151)을 형성한다. 보조 전극(151)은 스퍼터링법이나 증착법 등을 사용하고, Ag, Cu, Mg, 또는 Mo로부터 선택된 원소, 또는 그 원소를 포함하는 합금 재료 또는 화합물 재료를 주성분으로 하는 막 또는 그들의 적층막으로 형성한다. 포토리소그래피 공정 및 에칭 공정을 행하는 경우에는, 제 1 전극(118)을 잔존시키는 에칭 조건 및 재료를 선택한다. 본 실시형태에서는 증착 마스크를 사용하여 증착을 행하고, 제 1 격벽(124) 위에 MgAg막을 선택적으로 형성하여 보조 전극(151)을 형성한다.
- [0075] 이어서, 제 1 격벽(124) 위에 제 2 격벽(126)을 형성한다. 또한, 제 2 격벽(126)의 막 두께는 보조 전극(151)보다 두껍게 한다.
- [0076] 제 2 격벽(126)으로서는, 나중에 형성되는 유기 화합물을 포함하는 층을 분리할 필요가 있기 때문에, 그 형상이 중요하다. 제 2 격벽(126)의 측면과 제 1 기판(100)의 평면이 이루는 각도가 90° 이상 135° 이하인 단면 형상을 갖는 제 2 격벽(126)으로 한다. 예를 들어, 본 실시형태에 나타내는 제 2 격벽(126)은 역 테이퍼 형상으로 한다. 여기서 말하는 역 테이퍼 형상이란, 저부보다 기판에 평행한 방향으로 튀어나온 측부 또는 상부를 가진 형상이다.
- [0077] 제 2 격벽(126)에 사용할 수 있는 재료로서는, 무기 절연 재료, 유기 절연 재료를 사용하여 형성할 수 있다. 예를 들어, 유기 절연 재료로서는 네거티브형이나 포지티브형의 감광성을 갖는 수지 재료, 비감광성 수지 재료 등을 사용할 수 있다.
- [0078] 또한, 제 2 격벽(126)을 형성할 때, 또는 형성한 후에 보조 전극(151)까지 도달하는 개구를 형성한다. 이 개구는 보조 전극(151)과 나중에 형성되는 제 2 전극을 전기적으로 접속하는 데에 필요하다. 본 실시형태에서는, 네거티브형의 레지스트 재료를 사용한다. 네거티브형의 감광성 수지는 포지티브형의 감광성 수지보다 해상도가 높고, 제 2 격벽(126)에 사용하면 보조 전극(151)까지 도달하는 개구를 정밀하게 형성할 수 있고, 개구의 사이즈도 더 작은 것도 형성할 수 있다. 따라서, 고정세한 표시 장치로 하는 경우, 화소와 화소 사이의 간격이 좁아도 제 2 격벽(126)을 형성할 수 있고, 또한 보조 전극(151)까지 도달하는 개구도 정밀하게 형성할 수 있다.
- [0079] 다음에, 제 1 전극(118), 제 1 격벽(124), 및 제 2 격벽(126) 위에 유기 화합물을 포함하는 층을 형성한다. 유기 화합물을 포함하는 층은, 증착법(진공 증착법을 포함함) 등에 의하여 형성할 수 있다.
- [0080] 유기 화합물을 포함하는 층은 제 2 격벽(126)에 의하여 분리되어 형성된다. 보조 전극(151) 위의 유기 화합물을 포함하는 층(119)과, 제 1 전극(118) 위의 유기 화합물을 포함하는 층(120)과, 제 2 격벽(126) 위의 유기 화합물을 포함하는 층(121)은 제 2 격벽(126)에 의하여 각각 분리된다. 발광 소자(130)의 발광층으로서 기능하는 것은 제 1 전극(118) 위에 형성된 유기 화합물을 포함하는 층(120)뿐이다.
- [0081] 제 1 전극(118) 위에 형성된 유기 화합물을 포함하는 층(120)으로서는, 단층의 층으로 구성되어도 좋고, 복수의 층이 적층되도록 구성되어도 좋지만, 유기 화합물을 포함하는 층(120)이 발하는 광은 백색인 것이 바람직하고, 적색, 녹색, 청색의 각각의 파장 영역에 피크를 갖는 광이 바람직하다.
- [0082] 다음에, 유기 화합물을 포함하는 층 위에 제 2 전극(122)을 형성한다. 제 2 전극(122)은 제 2 격벽(126)에 의하여 분리되지 않고, 보조 전극(151)과 전기적으로 접속된다.
- [0083] 제 2 전극(122)으로서는, 막 두께가 20nm 이하, 바람직하게는 15nm 이상 20nm 이하의 금속막을 사용한다. 대표적으로는 MgAg막을 사용한다. 또한, MgAg막 위에 ITO(산화 인듐 주석)나 산화 인듐 아연 등을 적층시킨 것을 제 2 전극으로서 사용하여도 좋다.
- [0084] 또한, 제 2 전극(122)의 다른 재료로서 그래핀을 적어도 1층 갖는 투광성을 갖는 도전 재료막을 사용하여도 좋고, 염화 철(FeCl₃)의 층을 상하 복수의 그래핀 사이에 끼운 적층, 예를 들어 5층의 그래핀 각각의 사이에 염화

철의 층을 사용할 수도 있다. 이 그래핀과 염화 철의 층의 적층은 도전막이며, 광의 투과율이 80%를 넘는 투광성을 갖는다.

- [0085] 또한, 제 1 전극(118) 및 제 2 전극(122)의 어느 한쪽은 발광 소자의 양극으로 기능하고, 다른 쪽은 발광 소자의 음극으로 기능한다. 양극으로서 기능하는 전극에는 일함수가 큰 물질이 바람직하고, 음극으로서 기능하는 전극에는 일함수가 작은 물질이 바람직하다.
- [0086] 상술한 공정에 의하여, 발광 소자의 구동을 제어하는 트랜지스터(150) 및 발광 소자(130)가 동일 기판 위에 형성된다.
- [0087] 또한, 차광막(164), 컬러 필터로서 기능하는 착색층(166), 및 오버 코트(168)가 형성된 제 2 기판(160)의 제작 방법을 이하에 나타낸다.
- [0088] 제 2 기판(160) 위에 제 2 버퍼층(162)을 형성한다. 제 2 버퍼층(162)은, 상술한 제 1 버퍼층(104)과 동일한 재료 및 방법에 의하여 형성할 수 있다.
- [0089] 다음에, 제 2 버퍼층(162) 위에 재료막을 형성하고, 포토리소그래피 공정 및 에칭 공정을 행함으로써 블랙 매트릭스로서 기능하는 차광막(164)을 형성한다. 차광막(164)으로서는 티타늄, 크롬 등의 반사율이 낮은 금속막, 또는 흑색 안료나 흑색 염료가 함침된 유기 수지막 등을 사용할 수 있다.
- [0090] 이어서, 제 2 버퍼층(162), 및 차광막(164) 위에 컬러 필터로서 기능하는 복수 종류의 착색층(166)을 형성한다. 착색층(166)은 특정한 파장 영역의 광을 투과하는 유색층이다. 예를 들어, 적색 파장 대역의 광을 투과하는 적색(R) 착색층, 녹색 파장 대역의 광을 투과하는 녹색(G) 착색층, 청색 파장 대역의 광을 투과하는 청색(B) 착색층 등을 사용할 수 있다. 각 착색층은, 공지의 재료를 사용하여, 인쇄법, 잉크젯법, 포토리소그래피 기술을 사용한 에칭 방법 등으로 각각 원하는 위치에 형성된다.
- [0091] 또한, 여기서는, RGB의 3색을 사용한 방법에 대하여 설명하였으나, 이에 한정되지 않고, RGBY(황색) 등의 4색을 사용한 구성, 또는 5색 이상을 사용한 구성으로 하여도 좋다.
- [0092] 다음에, 차광막(164), 및 착색층(166) 위에 오버 코트(168)를 형성한다.
- [0093] 오버 코트(168)는 아크릴, 폴리이미드 등의 유기 수지막으로 형성할 수 있다. 오버 코트(168)에 의하여 착색층(166)에 함유된 불순물 성분 등이 발광 소자 측으로 확산되는 것을 방지할 수 있다. 또한, 오버 코트(168)는, 유기 수지막과 무기 절연막의 적층 구조로 하여도 좋다. 무기 절연막으로서는 질화 실리콘, 산화 실리콘 등을 사용할 수 있다. 또한, 오버 코트(168)를 제공하지 않는 구성으로 하여도 좋다.
- [0094] 상술한 공정에 의하여, 제 2 버퍼층(162), 차광막(164), 착색층(166), 및 오버 코트(168)가 제공된 제 2 기판(160)이 형성된다.
- [0095] 다음에, 제 1 기판(100)과, 제 2 기판(160)을 얼라인먼트(alignment)하여 제 1 접착층(170)을 사용하여 접착시킨다.
- [0096] 제 1 접착층(170)은, 특별히 한정되지 않으며, 제 1 기판(100)에 제공된 제 2 전극(122)과 제 2 기판(160)에 제공된 오버 코트(168)를 접착할 수 있는 굴절률이 큰 투광성 접착제를 사용할 수 있다. 또한, 접착제에 광 파장 이하인 분자 크기의 구조를 갖게 하고, 건조제로서 기능하는 물질(제올라이트 등)이나 굴절률이 큰 필터(산화 티타늄이나 지르코늄 등)를 혼합함으로써, 발광 소자(130)의 신뢰성의 향상, 또는 발광 소자(130)로부터의 광 추출 효율이 향상되므로 적합하다.
- [0097] 또한, 제 1 접착층(170)과 제 2 전극(122) 사이에 투습성이 낮은 밀봉막이 형성되어도 좋다. 투습성이 낮은 밀봉막으로서는 예를 들어 산화 실리콘, 질화 실리콘, 산화 알루미늄을 사용할 수 있다.
- [0098] 상술한 공정에 의하여, 액티브 매트릭스형의 표시 장치를 제작할 수 있다.
- [0099] 여기서, 주사선의 개수를 2000개(4096×2160 화소, 3840×2160 화소 등의 소위 4k2k 영상을 상정함)를 갖는 표시 장치를 생각하면, 배선에 기인한 신호의 지연 등을 고려하지 않는 경우에는 1/240000초(≒4.2μs)가 행 선택 기간에 상당한다.
- [0100] 트랜지스터의 반도체층으로서 산화물 반도체 재료를 사용하여 보조 전극(151)을 형성하기 때문에, 주사선의 개수를 2000개 이상 갖는 고정세한 표시 장치도 실현할 수 있다.
- [0101] 또한, 보조 전극(151)을 배치하는 경우, 게이트 전극이나 소스 전극과 교차되는 부분이 생긴다. 또한, 표시의

대면적화를 실현하고자 하면 수율을 향상시키기 위하여 보조 전극(151)을 복수 개소에서 하방의 전극과 전기적으로 접속시키는 것이 바람직하다. 하방의 전극은 게이트 전극이나 소스 전극이나 접속 전극과 같은 공정으로 형성할 수 있다. FPC를 접착시키는 단자 전극(217)을 포함하는 단자부(210)의 단면 구조 및 전극 사이의 접속의 일례를 도 3a에 도시하였다.

[0102] 도 3a에 도시된 바와 같이, 단자부 주변에 있어서 보조 전극(151)은 제 1 전극(118)과 같은 공정으로 형성되는 단자용 배선(216, 218)과 전기적으로 접속시킬 수도 있다. 도 3b는 도 2b의 일부를 확대시킨 상면도이며, 구체적으로는 FPC(1505)와 FPC(1512)를 접착시키는 주변의 상면도이다. 화소부에 있어서는, 도 1b에 도시된 바와 같이, 보조 전극(151)은 제 2 전극(122)과 접촉시켜 접속하지만, 화소부의 외측의 영역에서는, 도 3b에 도시된 바와 같이, 보조 전극(151)은 제 1 전극(118)과 같은 공정으로 형성되는 단자용 배선(218)과 전기적으로 접속시킴으로써 단자용 배선(218)과 접하는 제 2 전극(122)과 전기적으로 접속시킨다. 화소부에 있어서는, 개구율을 높이기 위하여 보조 전극(151)은 제 2 전극(122)과 접촉시켜 접속하고, 화소부의 외측의 영역에서는 확실하게 도통을 취하기 위하여 넓은 접촉 면적이 확보될 수 있는 접속으로 한다.

[0103] 또한, 도 3b에 도시된 바와 같이 단자용 배선(216)의 단부에 단자 전극(217)이 형성되고, FPC와 전기적으로 접속된다. 단자 전극(217)은 ITO 등의 도전막을 사용하여 형성되고, 제 1 격벽(124)을 형성하기 전에 스퍼터링법에 의하여 형성한 후, 포토리소그래피 공정 및 에칭 공정을 행한다. 이 ITO 등의 도전막은 화소부의 제 1 전극(118) 위에도 선택적으로 형성함으로써 광학 거리를 조정하고, 예를 들어 적색용 화소에는 형성하고, 청색용 화소에는 형성하지 않음으로써 유기 화합물을 포함하는 층의 제 1 전극까지의 광학 거리를 상이하게 하여 색 순도의 향상이나 휘도의 향상을 도모하여도 좋다.

[0104] 제 2 접착층(219)에 의하여 제 2 기판(160)은 제 1 기판(100) 위의 제 3 절연층(117)에 고정되어 있다. 제 2 접착층(219)은 도 3b 중의 쇄선으로 도시하였다. 제 2 접착층(219)은 배선이나 전극을 구성하는 금속 재료와 밀착성이 높지 않기 때문에 도 3b에 도시된 바와 같이 제 2 접착층(219)과 접하여 중첩되지 않도록 단자용 배선(216)과 단자용 배선(218)을 전극(213)을 개재(介在)하여 전기적으로 접속시킨다. 또한, 보조 전극(151)과 단자용 배선(218)의 접속 영역은 화소부(220)를 둘러싸도록 배치되어 있다. 또한, 도 3b에는 제 2 전극(122)을 도시하지 않았지만 보조 전극(151)을 덮는 제 2 격벽(126) 위에 형성되고, 제 2 전극(122)의 단부의 주변은 보조 전극(151)보다 외측에 배치하고, 또 단자 전극(217)보다 내측에 배치한다.

[0105] 또한, 단자용 배선(216, 218)은 제 2 전극(122)과 접속되어 있다. 또한, 단자용 배선(216, 218)은 접속 전극과 같은 공정으로 형성되는 전극(214, 215)과 복수 개소로 접속시킬 수 있다. 또한, 전극(215)은 게이트 전극과 같은 공정으로 형성되는 전극(211)이나, 소스 전극과 같은 공정으로 형성되는 전극(212, 213)과 복수 개소로 접속시킬 수 있다. 또한, 필요하면 단자부(210)와 화소부(220) 사이에 산화물 반도체 재료를 사용한 보호 회로를 제공하여도 좋다.

[0106] 상술한 바와 같이, 본 실시형태에 나타난 표시 장치는, 트랜지스터의 반도체층으로서 산화물 반도체 재료를 사용하고, 발광 소자와 상기 발광 소자와 서로 인접하는 발광 소자 사이에 보조 전극을 배치함으로써, 표시의 대면적화를 실현할 수 있다. 또한, 상방 사출형의 EL 표시 장치로 하고, 발광 소자와 상기 발광 소자와 서로 인접하는 발광 소자 사이를 좁게 하여도, 그들 사이에 보조 전극을 제공할 수 있기 때문에 표시의 고정세화도 실현한다.

[0107] (실시형태 2)

[0108] 본 명세서에 기재된 표시 장치는, 다양한 전자 기기(게임기도 포함함)에 적용할 수 있다. 전자 기기로서는, 텔레비전 장치(텔레비전, 또는 텔레비전 수신기라고도 함), 컴퓨터용 등의 모니터, 디지털 카메라나 디지털 비디오 카메라 등의 카메라, 디지털 포토 프레임, 휴대 전화기, 휴대형 게임기, 휴대 정보 단말, 음향 재생 장치, 게임기(파친코(pachinko)기, 슬롯 머신 등), 게임기의 하우징을 들 수 있다. 이들 전자 기기의 구체적인 예를 도 4a 및 도 4b에 도시하였다.

[0109] 도 4a는 표시부를 갖는 테이블(9000)을 도시한 것이다. 테이블(9000)은 하우징(9001)에 표시부(9003)가 내장되어 있다. 본 발명의 일 형태를 사용하여 제작되는 표시 장치는 표시부(9003)에 사용할 수 있으며, 표시부(9003)에 의하여 영상을 표시할 수 있다. 또한, 4개의 다리부(9002)에 의하여 하우징(9001)을 지지한 구성을 도시하였다. 또한, 전력을 공급하기 위한 전원 코드(9005)를 하우징(9001)에 갖는다.

[0110] 표시부(9003)는 터치 입력 기능을 가지며, 테이블(9000)의 표시부(9003)에 표시된 표시 버튼(9004)을 손가락 등으로 터치함으로써 화면을 조작하거나 정보를 입력할 수 있고, 다른 가전 제품과의 통신이나 다른 가전 제품의

제어를 가능하게 함으로써 화면 조작에 의하여 다른 가전 제품을 제어하는 제어 장치로 하여도 좋다.

- [0111] 또한 하우징(9001)에 제공된 힌지에 의하여, 표시부(9003)의 화면을 바닥에 수직으로 세울 수도 있으며, 텔레비전 장치로서도 이용할 수 있다. 좁은 방에서는 화면이 큰 텔레비전 장치를 설치하면 자유 공간이 좁아지지만, 테이블에 표시부가 내장되어 있으면 방의 공간을 유효하게 이용할 수 있다.
- [0112] 도 4b는 텔레비전 장치(9100)를 도시한 것이다. 텔레비전 장치(9100)는, 하우징(9101)에 표시부(9103)가 내장된다. 본 발명의 일 형태를 사용하여 제작되는 표시 장치는, 표시부(9103)에 사용하는 것이 가능하고, 표시부(9103)에 의하여 영상을 표시하는 것이 가능하다. 또한, 여기서는 스탠드(9105)에 의하여 하우징(9101)을 지지하는 구성을 도시하였다.
- [0113] 텔레비전 장치(9100)의 조작은, 하우징(9101)이 구비하는 조작 스위치나, 별체의 리모트 컨트롤러(9110)에 의하여 행할 수 있다. 리모트 컨트롤러(9110)가 구비한 조작 키(9109)에 의하여, 채널이나 음량을 조작할 수 있고, 표시부(9103)에 표시되는 영상을 조작할 수 있다. 또한, 리모트 컨트롤러(9110)에 상기 리모트 컨트롤러(9110)로부터 출력하는 정보를 표시하는 표시부(9107)를 제공하는 구성으로 하여도 좋다.
- [0114] 도 4b에 도시된 텔레비전 장치(9100)는, 수신기나 모뎀 등을 구비한다. 텔레비전 장치(9100)는, 수신기에 의하여 일반의 텔레비전 방송을 수신할 수 있고, 또한 모뎀을 통하여 유선 또는 무선에 의한 통신 네트워크에 접속함으로써, 일 방향(송신자로부터 수신자) 또는 쌍방향(송신자와 수신자간, 또는 수신자들끼리 등)의 정보 통신을 행할 수도 있다.
- [0115] 상술한 실시형태에 나타난 표시 장치를 텔레비전 장치의 표시부(9103)에 사용함으로써, 종래의 제품보다 표시 품질이 높은 텔레비전 장치로 할 수 있다.

부호의 설명

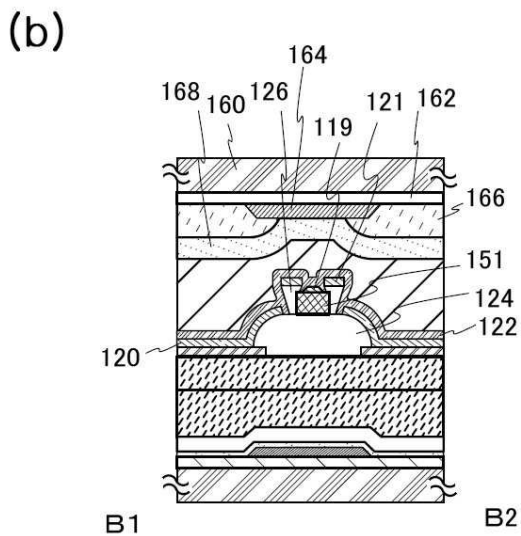
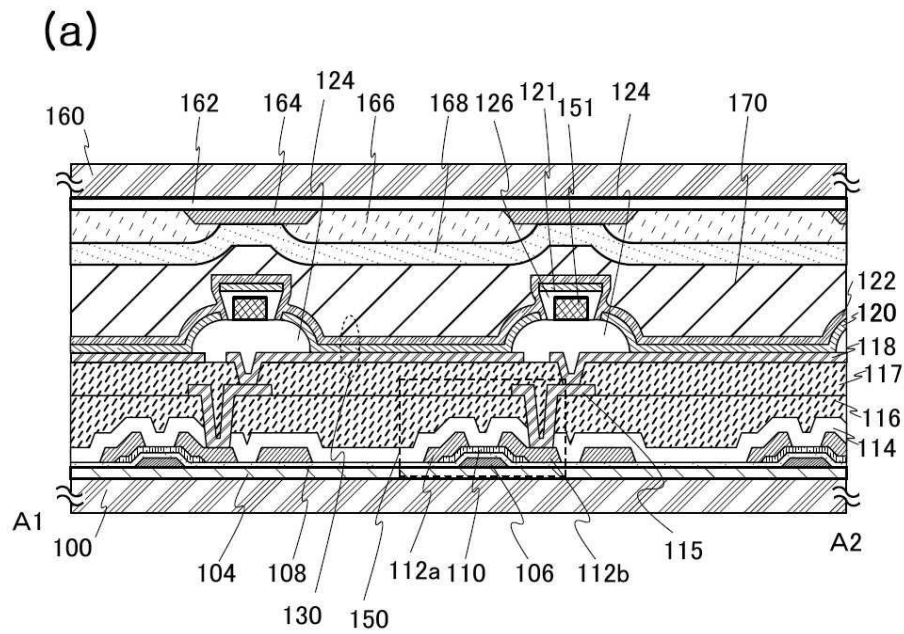
- [0116] 100: 기관
- 104: 제 1 버퍼층
- 106: 게이트 전극
- 108: 게이트 절연층
- 110: 반도체층
- 112a: 소스 전극
- 112b: 드레인 전극
- 114: 절연층
- 115: 접속 전극
- 116: 절연층
- 117: 절연층
- 118: 제 1 전극
- 119: 유기 화합물을 포함하는 층
- 120: 유기 화합물을 포함하는 층
- 121: 유기 화합물을 포함하는 층
- 122: 제 2 전극
- 124: 제 1 격벽
- 126: 제 2 격벽
- 130: 발광 소자
- 150: 트랜지스터

- 151: 보조 전극
- 152: 트랜지스터
- 154: 게이트 배선
- 156: 소스 배선
- 160: 기관
- 162: 제 2 버퍼층
- 164: 차광막
- 166: 착색층
- 168: 오버 코트
- 170: 접착층
- 210: 단자부
- 211: 전극
- 212: 전극
- 213: 전극
- 214: 전극
- 215: 전극
- 216: 단자용 배선
- 217: 단자 전극
- 218: 단자용 배선
- 219: 제 2 접착층
- 220: 화소부
- 1501: 기관
- 1502: 화소부
- 1503: 밀봉 기관
- 1505: FPC
- 1506: FPC
- 1507: FPC
- 1508: FPC
- 1509: FPC
- 1510: FPC
- 1511: FPC
- 1512: FPC
- 9000: 테이블
- 9001: 하우징
- 9002: 다리부
- 9003: 표시부

- 9004: 표시 버튼
- 9005: 전원 코드
- 9100: 텔레비전 장치
- 9101: 하우징
- 9103: 표시부
- 9105: 스탠드
- 9107: 표시부
- 9109: 조작 키
- 9110: 리모트 컨트롤러

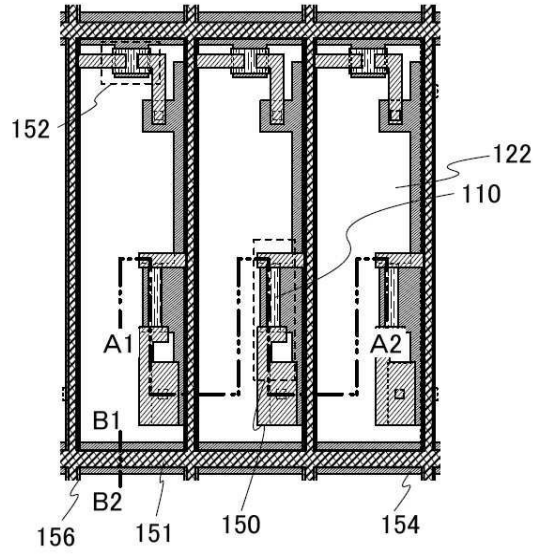
도면

도면1

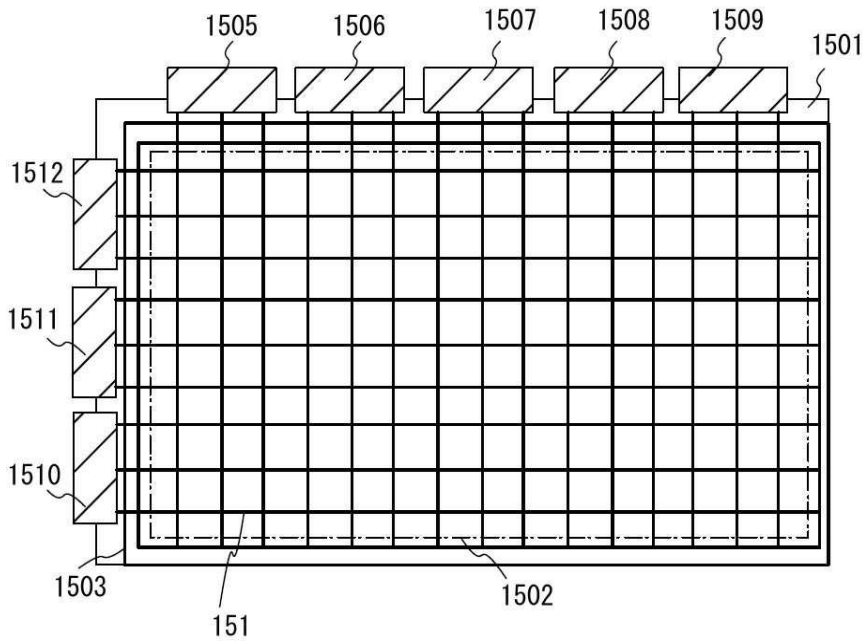


도면2

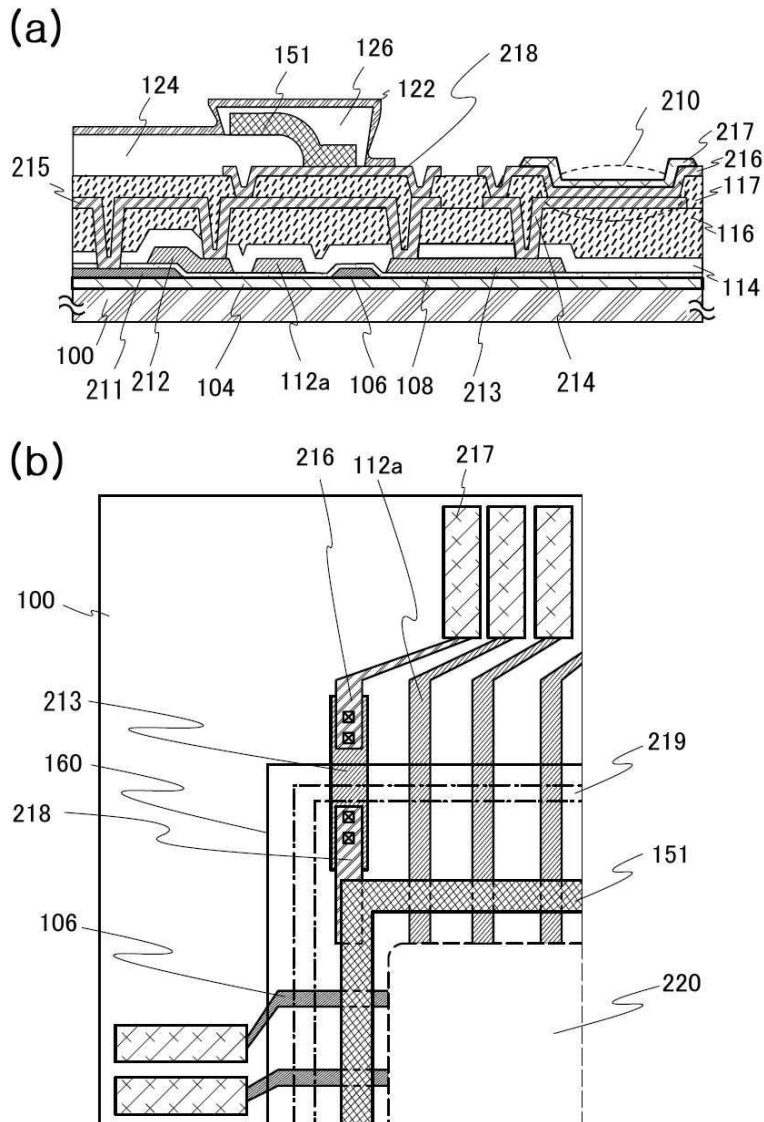
(a)



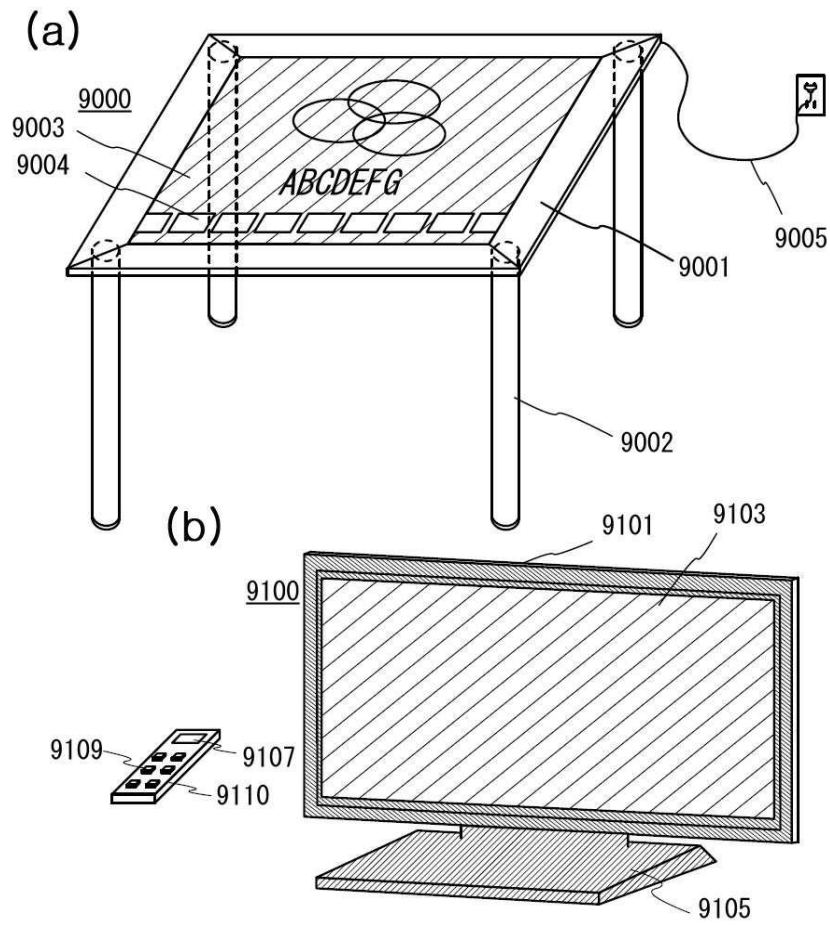
(b)



도면3



도면4



专利名称(译)	显示装置及其制造方法		
公开(公告)号	KR102082793B1	公开(公告)日	2020-02-28
申请号	KR1020130048533	申请日	2013-04-30
[标]申请(专利权)人(译)	株式会社半导体能源研究所		
申请(专利权)人(译)	株式会社绒布器肯kyusyo极限戴哦		
当前申请(专利权)人(译)	株式会社绒布器肯kyusyo极限戴哦		
[标]发明人	히라카타요시하루 야마자키순페이 쿠와바라히데아키		
发明人	히라카타 요시하루 야마자키 순페이 쿠와바라 히데아키		
IPC分类号	H01L51/50 G09F9/00 H05B33/10		
CPC分类号	H01L27/1225 H01L27/322 H01L27/3246 H01L27/3279 H01L51/5228 H01L51/5234 H01L27/3209 H01L27/3274 H01L29/7869 H01L51/5012 H01L51/5203 H01L27/3248		
代理人(译)	黄的.		
审查员(译)	Jeongmyeong周		
优先权	2012108940 2012-05-10 JP		
其他公开文献	KR1020130126478A		
外部链接	Espacenet		

摘要(译)

提供了一种具有增加的显示面积的EL显示装置的结构。此外，提供了具有高清晰度显示的EL显示装置的结构。辅助电极形成在第一隔板上方，并且辅助电极的侧面被第二隔板覆盖。辅助电极的上表面与作为发光元件的一个电极且具有透光性的导电膜接触，从而能够进行大面积的显示。此外，即使相邻的发光元件之间的距离缩短，也可以在相邻的发光元件之间设置辅助电极，从而能够进行高精度的显示。

