



(19) 대한민국특허청(KR)  
(12) 공개특허공보(A)

(11) 공개번호 10-2016-0051511  
(43) 공개일자 2016년05월11일

(51) 국제특허분류(Int. Cl.)  
H01L 27/32 (2006.01)

(52) CPC특허분류  
H01L 27/3211 (2013.01)  
H01L 27/326 (2013.01)

(21) 출원번호 10-2015-0014954

(22) 출원일자 2015년01월30일  
심사청구일자 2015년01월30일

(30) 우선권주장  
201410596588.1 2014년10월29일 중국(CN)

(71) 출원인  
에버디스플레이 옵트로닉스 (상하이) 리미티드  
중국 상하이 인더스트리얼 파크 블러바드, 진산,  
넘버 100, 블록 1, 플로어 2, 룸 208

(72) 발명자  
땡, 유-승  
중국 상하이 인더스트리얼 파크 블러바드, 진산,  
넘버 100, 블록 1, 플로어 2, 룸 208

(74) 대리인  
특허법인가산

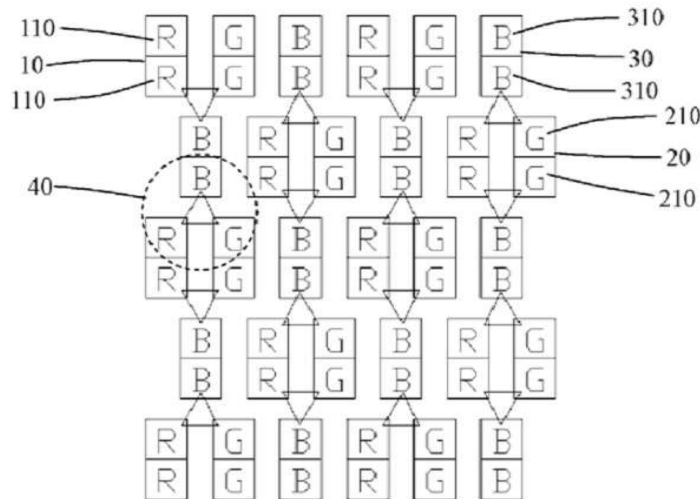
전체 청구항 수 : 총 8 항

(54) 발명의 명칭 OLED화소 배열 구조

(57) 요약

본 발명은 복수개의 R서브 화소로 구성되는 R서브 화소 그룹, 복수개의 G서브 화소로 구성되는 G서브 화소 그룹 및 복수개의 B서브 화소로 구성되는 B서브 화소 그룹을 포함하고, 상기 R서브 화소 그룹, G서브 화소 그룹과 B서브 화소 그룹은 이격 배열되어 상기 R서브 화소 그룹, G서브 화소 그룹과 B서브 화소 그룹에서 서로 인접한 R, G, B서브 화소가 1개의 화소를 구성하도록 하는 OLED화소 배열 구조를 제공한다. 본 발명의 OLED화소 배열 구조에 의하면 동일 색계의 서브 화소를 1개의 서브 화소 유닛으로 집합시킴으로써, 기존 기술에 따른 단일의 서브 화소에 비하여 OLED스크린의 해상도의 일치함을 확보하는 상황에서 금속 마스크의 개구율을 향상시켜 금속 마스크의 제작 상의 어려움을 해소할 수 있다. 또는, 마스크 개구율의 일치함을 확보하는 상황에서 1개의 서브 화소 유닛 중의 각 서브 화소를 더욱 작게 만들어 OLED스크린의 해상도를 진일보로 향상시킬 수 있다.

대표도 - 도3



## 명세서

### 청구범위

#### 청구항 1

복수개의 R서브 화소로 구성되는 R서브 화소 그룹, 복수개의 G서브 화소로 구성되는 G서브 화소 그룹 및 복수개의 B서브 화소로 구성되는 B서브 화소 그룹을 포함하고,

상기 R서브 화소 그룹, 상기 G서브 화소 그룹과 상기 B서브 화소 그룹은 이격 배열되어 상기 R서브 화소 그룹, 상기 G서브 화소 그룹과 상기 B서브 화소 그룹에서 서로 인접한 R, G, B서브 화소가 1개의 화소를 구성하도록 하며,

상기 R서브 화소 그룹은 2개의 R서브 화소를 포함하고, 상기 G서브 화소 그룹은 2개의 G서브 화소를 포함하며, 상기 B서브 화소 그룹은 2개의 B서브 화소를 포함하고,

제1 방향을 따라 순차적으로 배열되는 제1 R서브 화소 그룹, 제1 G서브 화소 그룹 및 제1 B서브 화소 그룹을 포함하는 복수개의 제1 서브 화소 배열 및 상기 제1 방향을 따라 순차적으로 배열되는 제2 R서브 화소 그룹, 제2 G서브 화소 그룹 및 제2 B서브 화소 그룹을 포함하는 복수개의 제2 서브 화소 배열을 포함하며,

상기 제1 서브 화소 배열과 상기 제2 서브 화소 배열은 이격 배열되고, 상기 제1 서브 화소 배열 중의 제1 R서브 화소 그룹, 제1 G서브 화소 그룹 및 제1 B서브 화소 그룹과 상기 제2 서브 화소 배열 중의 제2 R서브 화소 그룹, 제2 G서브 화소 그룹 및 제2 B서브 화소 그룹은 상기 제1 방향을 따라 교착 배열되어, 상기 제1 서브 화소 배열과 제2 서브 화소 배열 사이의 서로 인접한 R, G, B서브 화소가 1개의 화소를 구성하도록 하며 또한 임의의 서브 화소 그룹의 2개의 서브 화소는 상기 제1 방향에 수직되는 제2 방향을 따라 배열되는 것을 특징으로 하는 OLED화소 배열 구조.

#### 청구항 2

제1항에 있어서, 상기 제1 서브 화소 배열의 서로 인접한 2개의 서브 화소 그룹과 상기 제2 서브 화소 배열의 1개의 서브 화소 그룹 사이의 서로 인접한 R, G, B서브 화소가 1개의 화소를 구성하며, 또한 상기 제1 방향을 따라 서로 인접한 2개의 화소는 1개의 R서브 화소, 2개의 G서브 화소와 2개의 B서브 화소 또는 1개의 G서브 화소, 2개의 B서브 화소와 2개의 R서브 화소 또는 1개의 B서브 화소, 2개의 R서브 화소와 2개의 G서브 화소를 포함하는 것을 특징으로 하는 OLED화소 배열 구조.

#### 청구항 3

제1항에 있어서, 상기 제1 서브 화소 배열의 1개의 서브 화소 그룹과 상기 제2 서브 화소 배열의 서로 인접한 2개의 서브 화소 그룹 사이의 서로 인접한 R, G, B서브 화소가 1개의 화소를 구성하며 상기 제1 방향을 따라 서로 인접한 2개의 화소는 1개의 R서브 화소, 2개의 G서브 화소와 2개의 B서브 화소 또는 1개의 G서브 화소, 2개의 B서브 화소와 2개의 R서브 화소 또는 1개의 B서브 화소, 2개의 R서브 화소와 2개의 G서브 화소를 포함하는 것을 특징으로 하는 OLED화소 배열 구조.

#### 청구항 4

제1항 내지 제3항 중의 어느 한 항에 있어서, 상기 제1 방향은 행 방향이고 상기 제2 방향은 열 방향인 것을 특징으로 하는 OLED화소 배열 구조.

#### 청구항 5

제1항 내지 제3항 중의 어느 한 항에 있어서, 상기 제1 방향은 열 방향이고 상기 제2 방향은 행 방향인 것을 특징으로 하는 OLED화소 배열 구조.

#### 청구항 6

제1 화소 세트와 제2 화소 세트를 포함하고, 임의의 상기 제1 화소 세트 또는 상기 제2 화소 세트는 삼각 배열을 이루는 제1 서브 화소, 제2 서브 화소 및 제3 서브 화소를 포함하며, 상기 제1 화소 세트의 제2 서브 화소와

상기 제2 화소 세트의 제2 서브 화소는 서로 연결되며 상기 제1 화소 세트의 제3 서브 화소와 상기 제2 화소 세트의 제3 서브 화소도 서로 연결되고, 상기 제1 서브 화소, 상기 제2 서브 화소 및 상기 제3 서브 화소의 색상은 서로 다른 것을 특징으로 하는 OLED화소 배열 구조.

**청구항 7**

제6항에 있어서, 상기 제1 화소 세트와 상기 제2 화소 세트는 제1 방향을 따라 배열되고, 상기 제1 화소 세트의 제2 서브 화소와 제3 서브 화소 및 상기 제2 화소 세트의 제2 서브 화소와 제3 서브 화소는 제2 방향을 따라 배열되며, 여기서 상기 제1 방향은 상기 제2 방향에 수직되는 것을 특징으로 하는 OLED화소 배열 구조.

**청구항 8**

제7항에 있어서, 삼각 배열을 이루는 제1 서브 화소, 제2 서브 화소 및 제3 서브 화소를 포함하는 제3 화소 세트를 더 포함하고, 상기 제3 화소 세트의 제1 서브 화소와 상기 제1 화소 세트 또는 상기 제2 화소 세트의 제1 서브 화소는 상기 제1 방향을 따라 서로 연결되는 것을 특징으로 하는 OLED화소 배열 구조.

**발명의 설명**

**기술 분야**

[0001] 본 발명은 OLED 표시 기술에 관한 것으로, 특히 OLED화소 배열 구조에 관한 것이다.

**배경 기술**

[0002] 플랫 패널 디스플레이 기술에서, 유기 발광 다이오드(Organic Light-Emitting Diode, OLED) 디스플레이는 경박성, 능동 발광성, 빠른 응답 속도, 광시야각, 색채의 다양성 및 높은 밝기, 저전력, 내고저온성 등 많은 우점을 구비하여 업계에서 인정하는 액정 표시 장치(LCD)에 이은 제3세대 디스플레이 기술로 발전하고 있다. 드라이브 방식을 따라, OLED는 수동형 OLED(Passive Matrix OLED, PMOLED) 및 능동형 OLED(Active Matrix OLED, AMOLED)로 구분된다. PMOLED는 패시브 매트릭스 OLED라고도 불리우고, AMOLED는 액티브 매트릭스 OLED라고도 불리운다. 여기서, PMOLED는 단지 작은 사이즈, 낮은 해상도의 디스플레이 패널만 제작할 수 있고, AMOLED는 각 화소에서 박막 트랜지스트(TFT)와 커패시터를 집적시키고 커패시터로 전압을 유지하는 방법으로 구동하므로, 큰 사이즈, 높은 해상도 패널을 제작할 수 있는 바, 이는 현재 연구의 중점이자 향후 디스플레이 기술의 발전 방향이기도 하다.

[0003] 도1, 도2에 도시된 바와 같이, 기존의 OLED화소 배열 구조는 복수개의 중복 배열된 화소(90)로 구성되고, 1개의 화소(90)는 R, G, B 3개의 서브 화소(91, 92, 93)를 포함하며, 여기서 R, G, B 3개의 서브 화소(91, 92, 93)는 일반적으로 직사각형 인접 규칙에 따른 배열 방식을 사용한다. 하지만, 기존의 OLED는 전자기기의 스크린에 대한 고해상도, 높은 밝기의 요구를 만족시키기 어렵다. OLED는 해상도가 300PPI(인치당 화소 수량) 이상에 달할 경우, 전통적인 RGB 띠형 배열의 화소 배열 구조를 따라 금속 마스크로 유기 발광재료를 증착시키기 어려워 개구율이 낮음으로 인해 OLED를 주입하는 전류 밀도도 커져, 밝기와 사용수명 사이에서 절충해야 한다. 업계에서는 해당 문제를 개선하기 위하여 일부 업체에서 “PenTileRGB” 라고 불리우는 더욱 효과적인 화소 배열 방식을 제기하였지만, 이러한 배열 방식은 이미지 간섭의 가중화, 현저한 모아레 효과 및 사선 톱니의 악화 등 문제를 일으킨다.

**발명의 내용**

**해결하려는 과제**

[0004] 상기 문제를 감안하여, 본 발명은 복수개의 R서브 화소로 구성되는 R서브 화소 그룹, 복수개의 G서브 화소로 구성되는 G서브 화소 그룹 및 복수개의 B서브 화소로 구성되는 B서브 화소 그룹을 포함하고, 상기 R서브 화소 그룹, G서브 화소 그룹과 B서브 화소 그룹은 이격 배열되어 상기 R서브 화소 그룹, G서브 화소 그룹과 B서브 화소 그룹에서 서로 인접한 R, G, B서브 화소가 1개의 화소를 구성하도록 하는 OLED화소 배열 구조를 제공한다.

[0005] 본 발명의 OLED화소 배열 구조에 의하면, 동일한 색계의 서브 화소를 긴밀하게 배열하여 1개의 서브 화소 그룹으로 결합시키고, 다시 각 서브 화소 그룹을 이격 배열시켜 서로 인접한 R, G, B서브 화소로 하여금 1개의 화소를 구성하도록 한다. 복수개의 서브 화소를 1개의 서브 화소 그룹으로 집합시킴으로써, 기존 기술에 따른 단일의 서브 화소에 비하여 OLED스크린의 해상도(ppi)의 일치함을 확보하는 상황에서 금속 마스크(Fine Metal

Mask, 고정밀도 금속 마스크)의 개구율을 향상시켜 금속 마스크의 제작 상의 어려움을 해소할 수 있다. 또는, 마스크 개구율의 일치함을 확보하는 상황하에서 1개의 서브 화소 그룹 중의 각 서브 화소를 더욱 작게 만들어 OLED스크린의 해상도를 진일보로 향상시킬 수 있다.

**과제의 해결 수단**

- [0006] 본 발명의 OLED화소 배열 구조에 대한 진일보의 개선에 의하면, 상기 R서브 화소 그룹은 2개의 R서브 화소를 포함하고, 상기 G서브 화소 그룹은 2개의 G서브 화소를 포함하며, 상기 B서브 화소 그룹은 2개의 B서브 화소를 포함한다.
- [0007] 본 발명의 OLED화소 배열 구조에 대한 진일보의 개선에 의하면, 제1 방향을 따라 순차적으로 배열되는 제1 R서브 화소 그룹, 제1 G서브 화소 그룹 및 제1 B서브 화소 그룹을 포함하는 복수개의 제1 서브 화소 배열 및 제1 방향을 따라 순차적으로 배열되는 제2 R서브 화소 그룹, 제2 G서브 화소 그룹 및 제2 B서브 화소 그룹을 포함하는 복수개의 제2 서브 화소 배열을 포함하고, 상기 제1 서브 화소 배열과 상기 제2 서브 화소 배열은 이격 배열되고, 상기 제1 서브 화소 배열 중의 제1 R서브 화소 그룹, 제1 G서브 화소 그룹 및 제1 B서브 화소 그룹과 상기 제2 서브 화소 배열 중의 제2 R서브 화소 그룹, 제2 G서브 화소 그룹 및 제2 B서브 화소 그룹은 상기 제1 방향을 따라 교차 배열되어, 상기 제1 서브 화소 배열과 제2 서브 화소 배열 사이의 서로 인접한 R, G, B서브 화소가 1개의 화소를 구성하도록 하며 임의의 서브 화소 그룹의 2개의 서브 화소는 상기 제1 방향에 수직되는 제2 방향을 따라 배열된다.
- [0008] 본 발명의 OLED화소 배열 구조에 대한 진일보의 개선에 의하면, 상기 제1 서브 화소 배열의 서로 인접한 2개의 서브 화소 그룹과 상기 제2 서브 화소 배열의 1개의 서브 화소 그룹 사이의 서로 인접한 R, G, B서브 화소가 1개의 화소를 구성하며 상기 제1 방향을 따라 서로 인접한 2개의 화소는 1개의 R서브 화소, 2개의 G서브 화소와 2개의 B서브 화소 또는 1개의 G서브 화소, 2개의 B서브 화소와 2개의 R서브 화소 또는 1개의 B서브 화소, 2개의 R서브 화소와 2개의 G서브 화소를 포함한다.
- [0009] 본 발명의 OLED화소 배열 구조에 대한 진일보의 개선에 의하면, 상기 제1 서브 화소 배열의 1개의 서브 화소 그룹과 상기 제2 서브 화소 배열의 서로 인접한 2개의 서브 화소 그룹 사이의 서로 인접한 R, G, B서브 화소가 1개의 화소를 구성하며 상기 제1 방향을 따라 서로 인접한 2개의 화소는 1개의 R서브 화소, 2개의 G서브 화소와 2개의 B서브 화소 또는 1개의 G서브 화소, 2개의 B서브 화소와 2개의 R서브 화소 또는 1개의 B서브 화소, 2개의 R서브 화소와 2개의 G서브 화소를 포함한다.
- [0010] 본 발명의 OLED화소 배열 구조에 대한 진일보의 개선에 의하면, 상기 제1 방향은 행 방향이고 상기 제2 방향은 열 방향이다.
- [0011] 본 발명의 OLED화소 배열 구조에 대한 진일보의 개선에 의하면, 상기 제1 방향은 열 방향이고 상기 제2 방향은 행 방향이다.
- [0012] 본 발명의 OLED화소 배열 구조는 서로 인접한 2개의 화소가 1개의 서브 화소를 공용함으로써 서브 화소의 수량을 감소시키고 제조 공정의 난도를 감소시켰으며 제조 공정의 원가를 절감하였다.
- [0013] 본 발명은 또 제1 화소 세트와 제2 화소 세트를 포함하고, 임의의 상기 제1 화소 세트 또는 상기 제2 화소 세트는 삼각 배열을 이루는 제1 서브 화소, 제2 서브 화소 및 제3 서브 화소를 포함하며, 상기 제1 화소 세트의 제2 서브 화소와 상기 제2 화소 세트의 제2 서브 화소는 서로 연결되며 상기 제1 화소 세트의 제3 서브 화소와 상기 제2 화소 세트의 제3 서브 화소도 서로 연결되고, 여기서 상기 제1 서브 화소, 제2 서브 화소 및 제3 서브 화소의 색상은 서로 다른 OLED화소 배열 구조를 제공한다.
- [0014] 본 발명의 OLED화소 배열 구조에 대한 진일보의 개선에 의하면, 상기 제1 화소 세트와 제2 화소 세트는 제1 방향을 따라 배열되고, 상기 제1 화소 세트의 제2 서브 화소와 제3 서브 화소 및 상기 제2 화소 세트의 제2 서브 화소와 제3 서브 화소는 제2 방향을 따라 배열되며, 여기서 상기 제1 방향은 상기 제2 방향에 수직된다.
- [0015] 본 발명의 OLED화소 배열 구조에 대한 진일보의 개선에 의하면, 삼각 배열을 이루는 제1 서브 화소, 제2 서브 화소 및 제3 서브 화소를 포함하는 제3 화소 세트를 더 포함하고, 상기 제3 화소 세트의 제1 서브 화소와 상기 제1 화소 세트 또는 제2 화소 세트의 제1 서브 화소는 상기 제1 방향을 따라 서로 연결된다.
- [0016] 2개의 화소 세트 중의 동일 색계의 서브 화소를 서로 연결함으로써, 기존 기술에 따른 단일의 서브 화소에 비하여 OLED스크린의 해상도(ppi)의 일치함을 확보하는 상황하에서 금속 마스크(Fine Metal Mask, 고정밀도 금속 마

스크)의 개구율을 향상시켜 금속 마스크의 제작 상의 어려움을 해소할 수 있다. 또는, 마스크 개구율의 일치함을 확보하는 상황에서 1개의 서브 화소 세트 중의 각 서브 화소를 더욱 작게 만들어 OLED스크린의 해상도를 진일보로 향상시킬 수 있다.

**도면의 간단한 설명**

- [0017] 도1은 기존 기술에 따른 OLED화소 배열 구조의 제1 실시예의 설명도이다.
- 도2는 기존 기술에 따른 OLED화소 배열 구조의 제2 실시예의 설명도이다.
- 도3은 본 발명의 OLED화소 배열 구조의 설명도이다.
- 도4는 본 발명의 OLED화소 배열 구조의 제1 실시예의 설명도이다.
- 도5는 도4에 도시된 실시예의 제1 화소 정의 방식의 설명도이다.
- 도6은 도4에 도시된 실시예의 제2 화소 정의 방식의 설명도이다.
- 도7은 본 발명의 OLED화소 배열 구조의 제2 실시예의 설명도이다.
- 도8은 도7에 도시된 실시예의 제1 화소 정의 방식의 설명도이다.
- 도9는 도7에 도시된 실시예의 제2 화소 정의 방식의 설명도이다.
- 도10은 본 발명의 OLED화소 배열 구조의 제3 실시예의 설명도이다.

**발명을 실시하기 위한 구체적인 내용**

- [0018] 본 발명의 목적, 기술방안 및 우점이 더욱 명확해지도록, 이하 도면 및 실시예와 결부하여 본 발명에 대하여 진일보로 상세하게 설명하도록 한다. 여기서 제기되는 구체적인 실시예는 단지 본 발명을 해석하기 위한 것일 뿐, 본 발명을 한정하기 위한 것이 아님을 이해해야 할 것이다.
- [0019] 도3은 본 발명의 OLED화소 배열 구조의 설명도이다. 도3에 도시된 바와 같이, 본 발명의 OLED화소 배열 구조는 복수개의 R서브 화소(110)로 구성되는 R서브 화소 그룹(10), 복수개의 G서브 화소(210)로 구성되는 G서브 화소 그룹(20) 및 복수개의 B서브 화소(310)로 구성되는 B서브 화소 그룹(30)의 3가지 색상이 다른 서브 화소 그룹을 포함한다. 상기 R서브 화소 그룹(10)은 2개의 R서브 화소(110)를 포함하고, 상기 G서브 화소 그룹(20)은 2개의 G서브 화소(210)를 포함하며, 상기 B서브 화소 그룹(30)은 2개의 B서브 화소(310)를 포함하는 것이 바람직하고, 상기 R서브 화소 그룹(10), G서브 화소 그룹(20)과 B서브 화소 그룹(30)은 이격 배열되어 상기 R서브 화소 그룹(10), G서브 화소 그룹(20)과 B서브 화소 그룹(30)에서 서로 인접한 R, G, B서브 화소가 1개의 화소(40)를 구성하도록 하는 것이 바람직하다.
- [0020] 구체적으로, 본 발명의 OLED화소 배열 구조는 제1 방향을 따라 순차적으로 배열되는 제1 R서브 화소 그룹, 제1 G서브 화소 그룹 및 제1 B서브 화소 그룹을 포함하는 복수개의 제1 서브 화소 배열 및 제1 방향을 따라 순차적으로 배열되는 제2 R서브 화소 그룹, 제2 G서브 화소 그룹 및 제2 B서브 화소 그룹을 포함하는 복수개의 제2 서브 화소 배열을 포함하고, 상기 제1 서브 화소 배열과 상기 제2 서브 화소 배열은 이격 배열되고, 상기 제1 서브 화소 배열 중의 제1 R서브 화소 그룹, 제1 G서브 화소 그룹 및 제1 B서브 화소 그룹과 상기 제2 서브 화소 배열 중의 제2 R서브 화소 그룹, 제2 G서브 화소 그룹 및 제2 B서브 화소 그룹은 상기 제1 방향을 따라 교착 배열되어, 상기 제1 서브 화소 배열과 제2 서브 화소 배열 사이의 서로 인접한 R, G, B서브 화소가 1개의 화소를 구성하도록 하며 임의의 서브 화소 그룹의 2개의 서브 화소는 상기 제1 방향에 수직되는 제2 방향을 따라 배열된다.
- [0021] 여기서, 화소의 정의 방식에는 다음과 같은 2가지 방법이 있다.
- [0022] (1) 상기 제1 서브 화소 배열의 서로 인접한 2개의 서브 화소 그룹과 상기 제2 서브 화소 배열의 1개의 서브 화소 그룹 사이의 서로 인접한 R, G, B서브 화소가 1개의 화소를 구성하며 상기 제1 방향을 따라 서로 인접한 2개의 화소는 1개의 R서브 화소, 2개의 G서브 화소와 2개의 B서브 화소 또는 1개의 G서브 화소, 2개의 B서브 화소와 2개의 R서브 화소 또는 1개의 B서브 화소, 2개의 R서브 화소와 2개의 G서브 화소를 포함한다.
- [0023] (2) 상기 제1 서브 화소 배열의 1개의 서브 화소 그룹과 상기 제2 서브 화소 배열의 서로 인접한 2개의 서브 화소 그룹 사이의 서로 인접한 R, G, B서브 화소가 1개의 화소를 구성하며 상기 제1 방향을 따라 서로 인접한 2개

의 화소는 1개의 R서브 화소, 2개의 G서브 화소와 2개의 B서브 화소 또는 1개의 G서브 화소, 2개의 B서브 화소와 2개의 R서브 화소 또는 1개의 B서브 화소, 2개의 R서브 화소와 2개의 G서브 화소를 포함한다.

[0024] 본 발명의 OLED화소 배열 구조에 대한 진일보의 개선에 의하면, 상기 제1 방향은 행 방향이고 상기 제2 방향은 열 방향이다.

[0025] 본 발명의 OLED화소 배열 구조에 대한 진일보의 개선에 의하면, 상기 제1 방향은 열 방향이고 상기 제2 방향은 행 방향이다.

[0026] 본 발명의 OLED화소 배열 구조는 서로 인접한 2개의 화소가 1개의 서브 화소를 공유함으로써 서브 화소의 수량을 감소시키고 제조 공정의 난도를 감소시켰으며 제조 공정의 원가를 절감하였다.

[0027] 이하 도면과 결부하여 본 발명의 OLED화소 배열 구조의 2가지 구체적인 실시예에 대하여 상세하게 설명하도록 한다.

[0028] 실시예1:

[0029] 도4는 본 발명의 OLED화소 배열 구조의 제1 실시예의 설명도이다. 도4에 도시된 바와 같이, 실시예1에서 상기 제1 방향은 행 방향(도면에 도시된 X방향)이고, 상기 제2 방향은 열 방향(도면에 도시된 Y방향)이다. 상기 실시예에서, OLED화소 배열 구조는 행방향을 따라 순차적으로 배열되는 제1 R서브 화소 그룹(10a), 제1 G서브 화소 그룹(20a) 및 제1 B서브 화소 그룹(30a)을 포함하는 복수개의 제1 서브 화소 행(50) 및 행방향을 따라 순차적으로 배열되는 제2 R서브 화소 그룹(10b), 제2 G서브 화소 그룹(20b) 및 제2 B서브 화소 그룹(30b)을 포함하는 복수개의 제2 서브 화소 행(60)을 포함하고, 상기 제1 서브 화소 행(50)과 상기 제2 서브 화소 행(60)은 이격 배열되고, 상기 제1 서브 화소 행(50) 중의 제1 R서브 화소 그룹(10a), 제1 G서브 화소 그룹(20a) 및 제1 B서브 화소 그룹(30a)과 상기 제2 서브 화소 행(60) 중의 제2 R서브 화소 그룹(10b), 제2 G서브 화소 그룹(20b) 및 제2 B서브 화소 그룹(30b)은 행방향을 따라 교차 배열되어, 상기 제1 서브 화소 행(50)과 제2 서브 화소 행(60) 사이의 서로 인접한 R, G, B서브 화소가 1개의 화소(40)를 구성하도록 하며 임의의 서브 화소 그룹의 2개의 서브 화소는 열방향을 따라 배열된다.

[0030] 진일보로, 도5에 도시된 바를 결부하면, 도5는 도4에 도시된 실시예의 제1 화소 정의 방식의 설명도로서, 화소 정의 방향은 도면 중의  $\Delta$ (delta)로 도시된 바와 같다. 여기서, 상기 제1 서브 화소 행(50)의 서로 인접한 2개의 서브 화소 그룹과 상기 제2 서브 화소 행(60)의 1개의 서브 화소 그룹 사이의 서로 인접한 R, G, B서브 화소는 1개의 화소(40)를 구성하며 행 방향을 따라 서로 인접한 2개의 화소(40)는 1개의 R서브 화소(110), 2개의 G서브 화소(210) 및 2개의 B서브 화소(310) 또는 1개의 G서브 화소(210), 2개의 B서브 화소(310) 및 2개의 R서브 화소(110) 또는 1개의 B서브 화소(310), 2개의 R서브 화소(110) 및 2개의 G서브 화소(210)를 포함한다.

[0031] 진일보로, 도6에 도시된 바를 결부하면, 도6은 도4에 도시된 실시예의 제2 화소 정의 방식의 설명도로서, 화소 정의 방향은 도면 중의  $\Delta$ (delta)로 도시된 바와 같다. 여기서, 상기 제1 서브 화소 행(50)의 1개의 서브 화소 그룹과 상기 제2 서브 화소 행(60)의 서로 인접한 2개의 서브 화소 그룹 사이의 서로 인접한 R, G, B서브 화소는 1개의 화소(40)를 구성하며 행 방향을 따라 서로 인접한 2개의 화소(40)는 1개의 R서브 화소(110), 2개의 G서브 화소(210) 및 2개의 B서브 화소(310) 또는 1개의 G서브 화소(210), 2개의 B서브 화소(310) 및 2개의 R서브 화소(110) 또는 1개의 B서브 화소(310), 2개의 R서브 화소(110) 및 2개의 G서브 화소(210)를 포함한다.

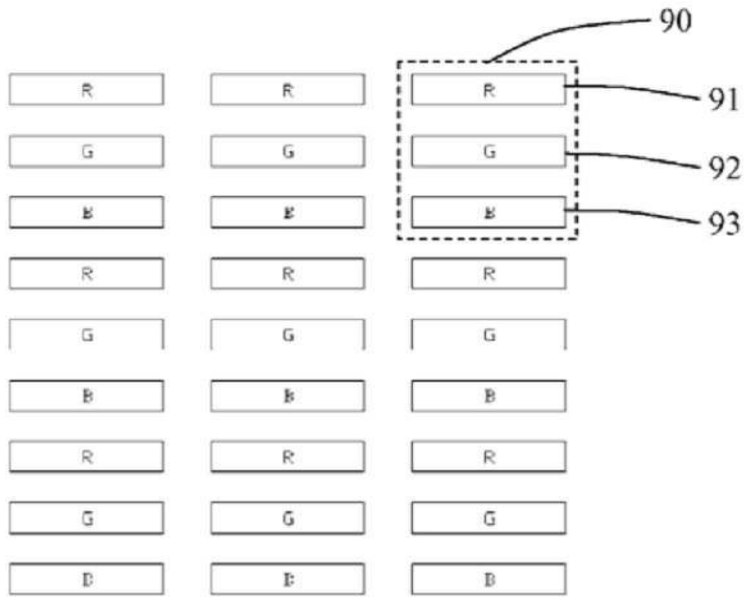
[0032] 실시예2:

[0033] 도7은 본 발명의 OLED화소 배열 구조의 제2 실시예의 설명도이다. 도7에 도시된 바와 같이, 실시예2에서 상기 제1 방향은 열 방향(도면에 도시된 Y방향)이고, 상기 제2 방향은 행 방향(도면에 도시된 X방향)이다. 상기 실시예에서, OLED화소 배열 구조는 행방향을 따라 순차적으로 배열되는 제1 R서브 화소 그룹(10c), 제1 G서브 화소 그룹(20c) 및 제1 B서브 화소 그룹(30c)을 포함하는 복수개의 제1 서브 화소 열(70) 및 행방향을 따라 순차적으로 배열되는 제2 R서브 화소 그룹(10d), 제2 G서브 화소 그룹(20d) 및 제2 B서브 화소 그룹(30d)을 포함하는 복수개의 제2 서브 화소 열(80)을 포함하고, 상기 제1 서브 화소 열(70)과 상기 제2 서브 화소 열(80)은 이격 배열되고, 상기 제1 서브 화소 열(70) 중의 제1 R서브 화소 그룹(10c), 제1 G서브 화소 그룹(20c) 및 제1 B서브 화소 그룹(30c)과 상기 제2 서브 화소 열(80) 중의 제2 R서브 화소 그룹(10d), 제2 G서브 화소 그룹(20d) 및 제2 B서브 화소 그룹(30d)은 열방향을 따라 교차 배열되어, 상기 제1 서브 화소 열(70)과 제2 서브 화소 열(80) 사이의 서로 인접한 R, G, B서브 화소가 1개의 화소(40)를 구성하도록 하며 임의의 서브 화소 그룹의 2개의 서브 화소는 행방향을 따라 배열된다.

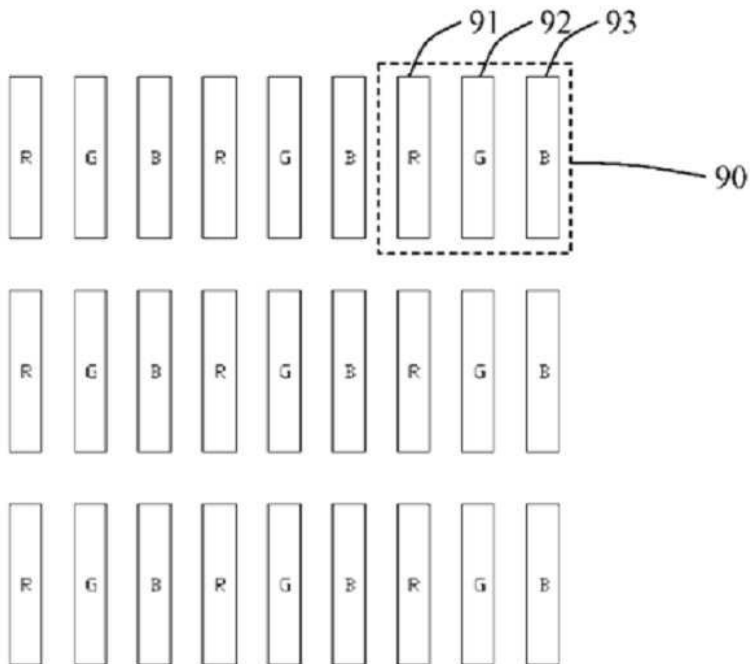
- [0034] 진일보로, 도8에 도시된 바를 결부하면, 도8은 도7에 도시된 실시예의 제1 화소 정의 방식의 설명도로서, 화소 정의 방향은 도면 중의  $\Delta$ (delta)로 도시된 바와 같다. 여기서, 상기 제1 서브 화소 열(70)의 서로 인접한 2개의 서브 화소 그룹과 상기 제2 서브 화소 열(80)의 1개의 서브 화소 그룹 사이의 서로 인접한 R, G, B서브 화소는 1개의 화소(40)를 구성하며 열 방향을 따라 서로 인접한 2개의 화소(40)는 1개의 R서브 화소(110), 2개의 G서브 화소(210) 및 2개의 B서브 화소(310) 또는 1개의 G서브 화소(210), 2개의 B서브 화소(310) 및 2개의 R서브 화소(110) 또는 1개의 B서브 화소(310), 2개의 R서브 화소(110) 및 2개의 G서브 화소(210)를 포함한다.
- [0035] 진일보로, 도9에 도시된 바를 결부하면, 도9는 도7에 도시된 실시예2의 제2 화소 정의 방식의 설명도로서, 화소 정의 방향은 도면 중의  $\Delta$ (delta)로 도시된 바와 같다. 여기서, 상기 제1 서브 화소 열(70)의 1개의 서브 화소 그룹과 상기 제2 서브 화소 열(80)의 서로 인접한 2개의 서브 화소 그룹 사이의 서로 인접한 R, G, B서브 화소는 1개의 화소(40)를 구성하며 열 방향을 따라 서로 인접한 2개의 화소(40)는 1개의 R서브 화소(110), 2개의 G서브 화소(210) 및 2개의 B서브 화소(310) 또는 1개의 G서브 화소(210), 2개의 B서브 화소(310) 및 2개의 R서브 화소(110) 또는 1개의 B서브 화소(310), 2개의 R서브 화소(110) 및 2개의 G서브 화소(210)를 포함한다.
- [0036] 본 발명의 OLED화소 배열 구조에 의하면, 동일한 색계의 서브 화소를 긴밀하게 배열하여 1개의 서브 화소 그룹으로 결합시키고, 다시 각 서브 화소 그룹을 이격 배열시켜 서로 인접한 R, G, B서브 화소로 하여금 1개의 화소를 구성하도록 한다. 복수개의 서브 화소를 1개의 서브 화소 그룹으로 집합시킴으로써, 기존 기술에 따른 단일의 서브 화소에 비하여 OLED스크린의 해상도(ppi)의 일치함을 확보하는 상황하에서 금속 마스크(Fine Metal Mask, 고정밀도 금속 마스크)의 개구율을 향상시켜 금속 마스크의 제작 상의 어려움을 해소할 수 있다. 또는, 마스크 개구율의 일치함을 확보하는 상황하에서 1개의 서브 화소 그룹 중의 각 서브 화소를 더욱 작게 만들어 OLED스크린의 해상도를 진일보로 향상시킬 수 있다. 또한, 서로 인접한 2개의 화소가 1개의 서브 화소를 공유함으로써 서브 화소의 수량을 감소시키고 제조 공정의 난도를 감소시켰으며 제조 공정의 원가를 절감하였다.
- [0037] 도10은 본 발명의 OLED화소 배열 구조의 제3 실시예의 설명도로서, 도10에 도시된 바를 참조하면, OLED화소 배열 구조는 제1 화소 세트(1000)와 제2 화소 세트(2000)를 포함하고, 임의의 상기 제1 화소 세트(1000) 또는 상기 제2 화소 세트(2000)는 삼각 배열을 이루는 제1 서브 화소(1111), 제2 서브 화소(2222) 및 제3 서브 화소(3333)를 포함하며, 제1 화소 세트(1000)의 제2 서브 화소(2222)와 제2 화소 세트(2000)의 제2 서브 화소(2222)는 서로 연결되며 제1 화소 세트(1000)의 제3 서브 화소(3333)와 제2 화소 세트(2000)의 제3 서브 화소(3333)도 서로 연결되고, 여기서 제1 서브 화소(1111), 제2 서브 화소(2222) 및 제3 서브 화소(3333)의 색상은 서로 다르다. 제1 화소 세트(1000)와 제2 화소 세트(2000)는 제1 방향을 따라 배열되고, 제1 화소 세트(1000)의 제2 서브 화소(2222)와 제3 서브 화소(3333) 및 제2 화소 세트(2000)의 제2 서브 화소(2222)와 제3 서브 화소(3333)는 제2 방향을 따라 배열되며, 여기서 제1 방향은 상기 제2 방향에 수직된다. 제1 서브 화소(1111)는 G서브 화소이고, 제2 서브 화소(2222)는 B서브 화소이며, 제3 서브 화소(3333)는 R서브 화소인 것이 바람직하다.
- [0038] 진일보로, 상기 실시예에서 OLED화소 배열 구조는 삼각 배열을 이루는 제1 서브 화소(1111), 제2 서브 화소(2222) 및 제3 서브 화소(3333)를 포함하는 제3 화소 세트(3000)를 더 포함하고, 제3 화소 세트(3000)의 제1 서브 화소(1111)와 제1 화소 세트(1000) 또는 제2 화소 세트(2000)의 제1 서브 화소(1111)는 제1 방향을 따라 서로 연결된다.
- [0039] 상기 실시예에서, 2개의 화소 세트 중의 동일 색계의 서브 화소를 서로 연결함으로써, 기존 기술에 따른 단일의 서브 화소에 비하여 OLED스크린의 해상도(ppi)의 일치함을 확보하는 상황하에서 금속 마스크(Fine Metal Mask, 고정밀도 금속 마스크)의 개구율을 향상시켜 금속 마스크의 제작 상의 어려움을 해소할 수 있다. 또는, 마스크 개구율의 일치함을 확보하는 상황하에서 1개의 서브 화소 세트 중의 각 서브 화소를 더욱 작게 만들어 OLED스크린의 해상도를 진일보로 향상시킬 수 있다.
- [0040] 상기 내용은 단지 본 발명의 바람직한 실시예일 뿐, 본 발명에 대하여 그 어떠한 형식 상의 한정을 진행하지 않는다. 상기와 같이 바람직한 실시예를 통하여 본 발명에 대하여 게시하였지만, 이는 본 발명에 대하여 한정적인 것이 아니고, 본 발명이 속하는 기술분야에서 통상적인 지식을 가진 자들은 본 발명의 기술방안의 범위를 벗어나지 않으면서 상기 게시된 내용을 따라 일부 변경 또는 수식을 거쳐 균등한 변화의 등가적 실시예로 실시할 수 있으며, 본 발명의 기술방안을 이탈하지 않은 모든 내용의 본 발명의 기술적 실질을 따라 상기 실시예에 대하여 진행된 모든 간단한 보정, 균등 변화 및 수식은 모두 본 발명의 기술방안의 범위에 속해야 할 것이다.

도면

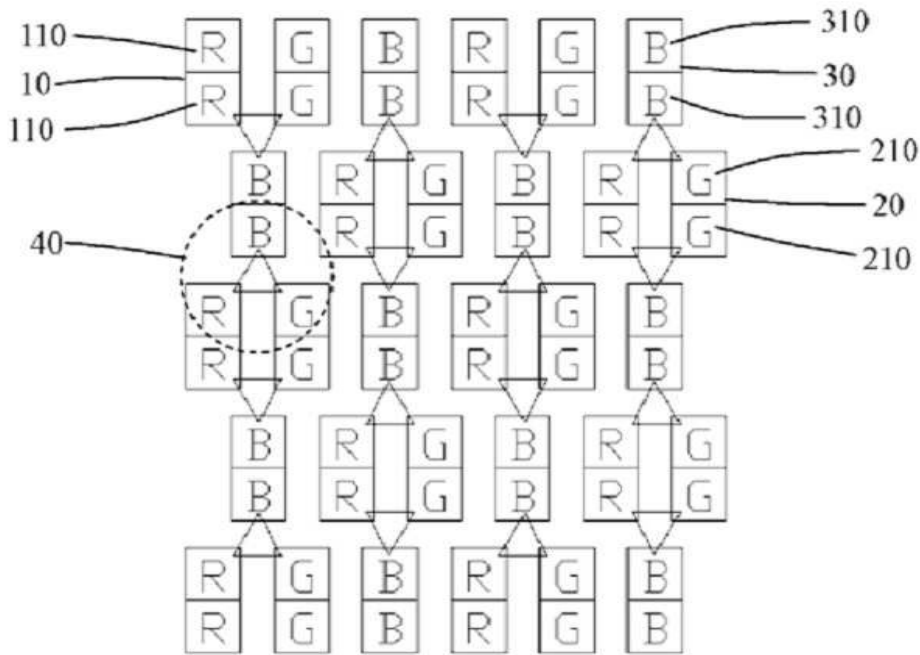
도면1



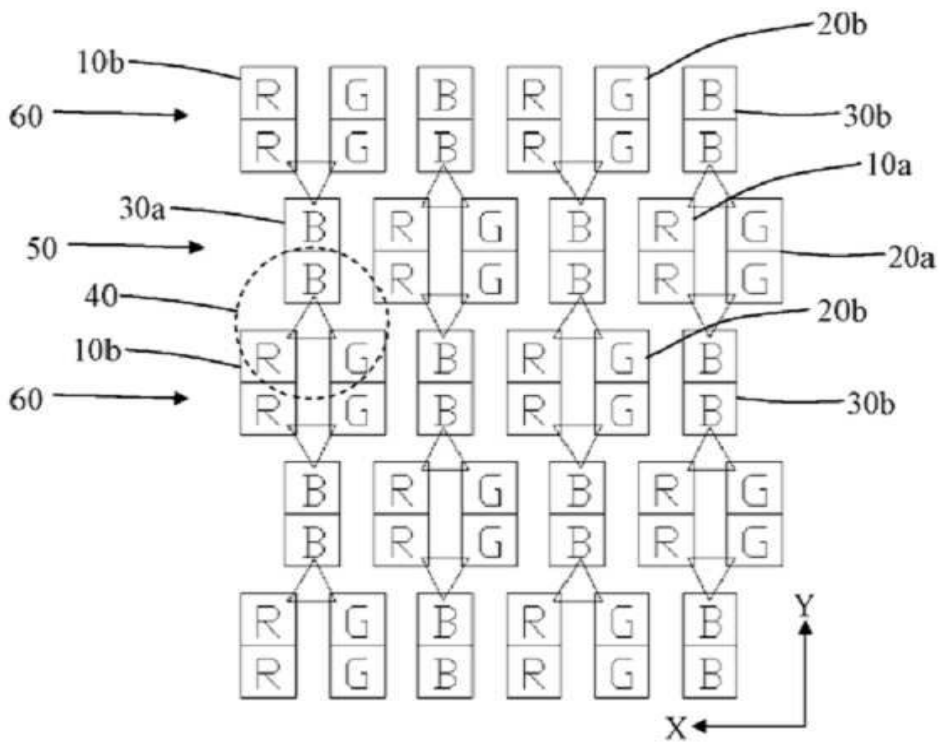
도면2



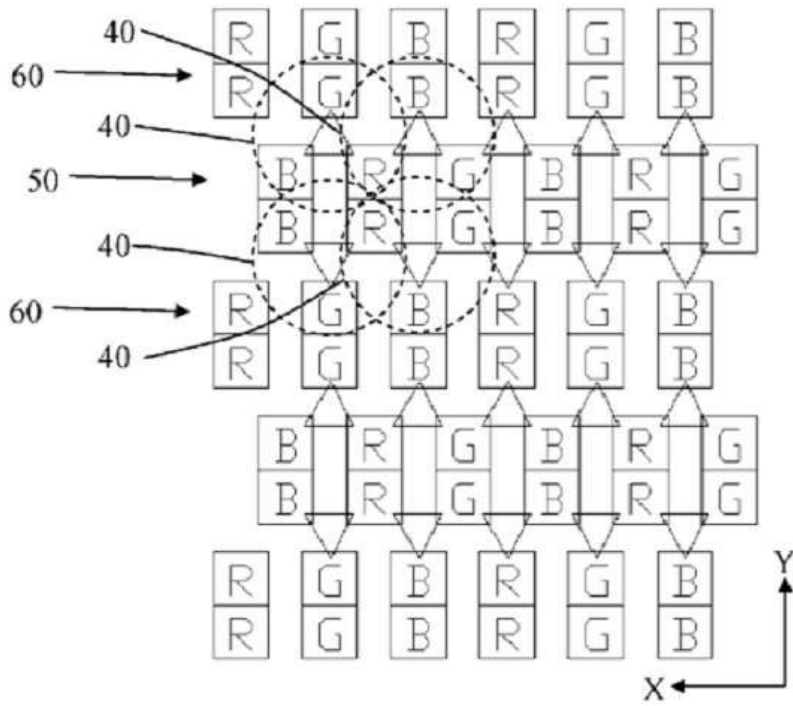
도면3



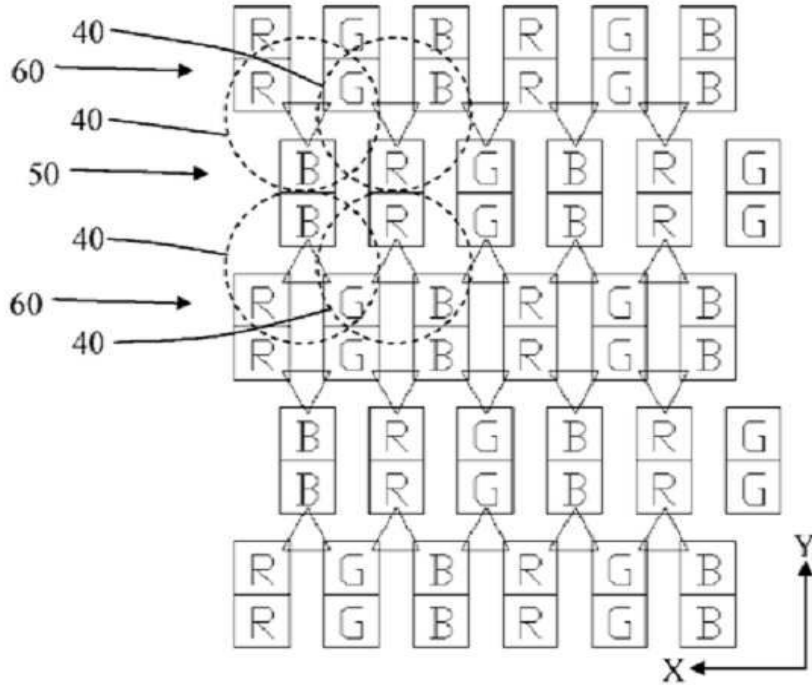
도면4



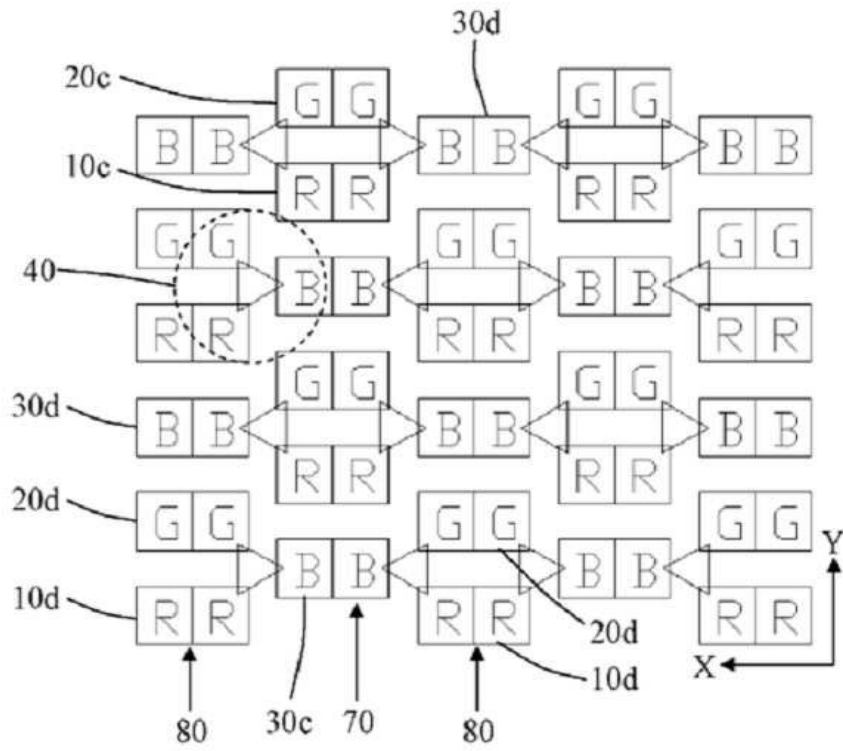
도면5



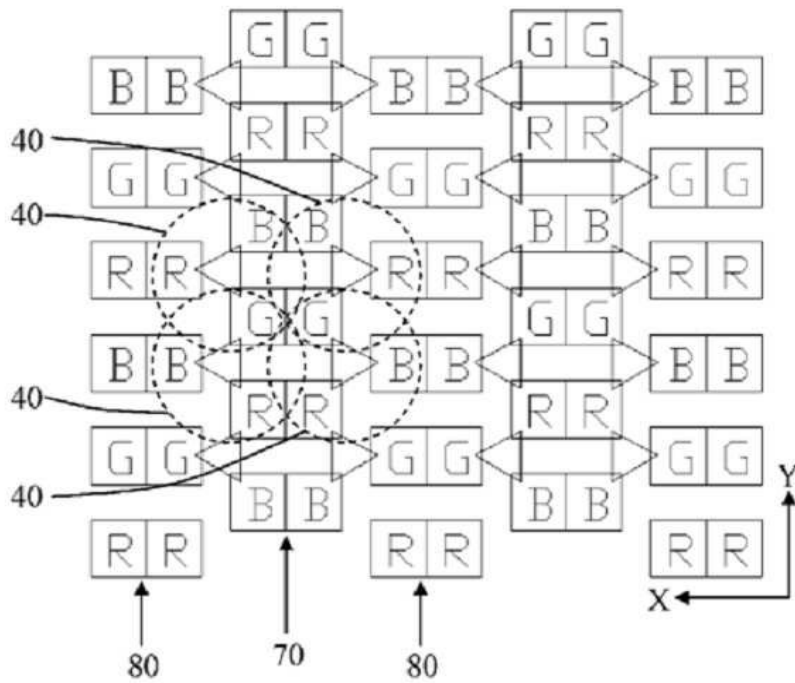
도면6



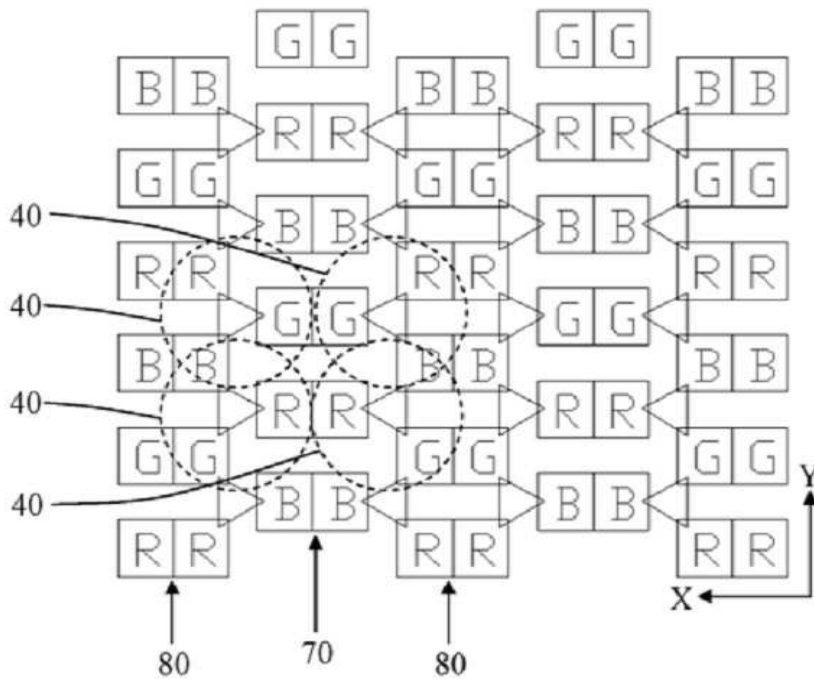
도면7



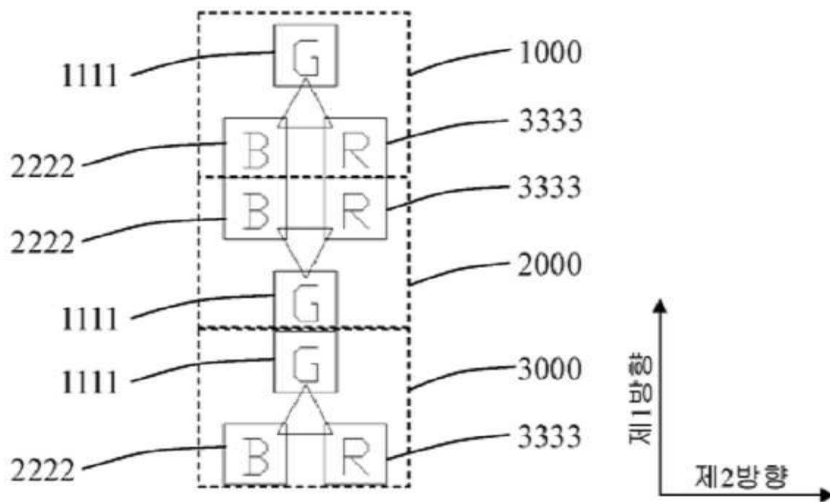
도면8



도면9



도면10



专利名称(译)	OLED像素阵列结构		
公开(公告)号	<a href="#">KR1020160051511A</a>	公开(公告)日	2016-05-11
申请号	KR1020150014954	申请日	2015-01-30
[标]申请(专利权)人(译)	上海和辉光电有限公司		
申请(专利权)人(译)	曾经显示光电(上海)有限公司		
当前申请(专利权)人(译)	曾经显示光电(上海)有限公司		
[标]发明人	FENG YU HSIUNG 펑유송		
发明人	펑유송		
IPC分类号	H01L27/32		
CPC分类号	H01L27/3211 H01L27/326 H01L27/3218		
优先权	201410596588.1 2014-10-29 CN		
其他公开文献	KR101666370B1		
外部链接	<a href="#">Espacenet</a>		

摘要(译)

本发明提供一种OLED像素排列结构,包括:R子像素组,包括多个R子像素,G子像素组,包括多个G子像素;B子像素组,包括多个B子像素,其中,R子像素组,G子像素组和B子像素组在其间具有间隙,使得在R子像素组,G子像素组和B子像素群中彼此相邻的R子像素,G子像素和B子像素构成一个像素。根据本发明的OLED像素排列结构,通过在确保OLED屏幕的分辨率相干性的条件下,与根据本发明的单个子像素相比,通过增加金属掩模的开口率来解决制造金属掩模的困难。现有技术是通过将相同颜色系统的子像素分组为单个子像素单元,或者通过在确保掩模的相干性的条件下进一步使子像素单元内的每个子像素小型化,可以显著提高OLED屏幕的分辨率孔径比。

