



[0001]

[0002]

[0003]

[0004]

[0005]

[0006]

[0007]

[0008]

[0009]

[0010]

[0011]

[0012]

[0013]

[0014]

[0015]

[0016]

[0017]

[0018]

[0019]

[0020]

[0021]

[0022]

[0023]

[0024]

[0025]

[0026]

[0027]

[0028]

[0029]

[0030]

[0031]

[0032]

[0033]

[0034]

[0035]

[0036]

[0037]

[0038]

[0039]

[0040]

[0041]

[0042]

[0043]

[0044]

[0045]

[0046]

[0047]

[0048]

[0049]

[0050]

[0051]

[0052]

[0053]

[0054]

[0055]

[0056]

[0057]

[0058]

[0059]

[0060]

[0061]

[0062]

[0063]

[0064]

[0065]

[0066]

[0067]

[0068]

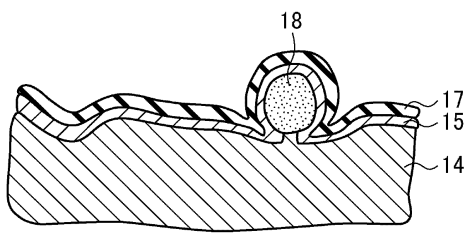
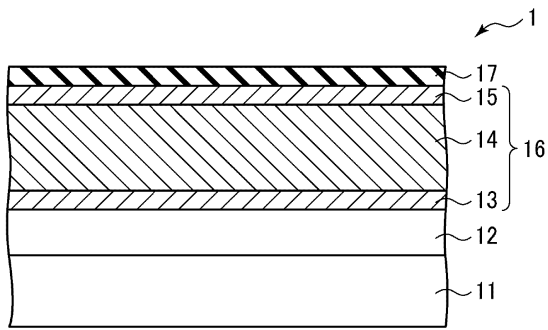
[0069]

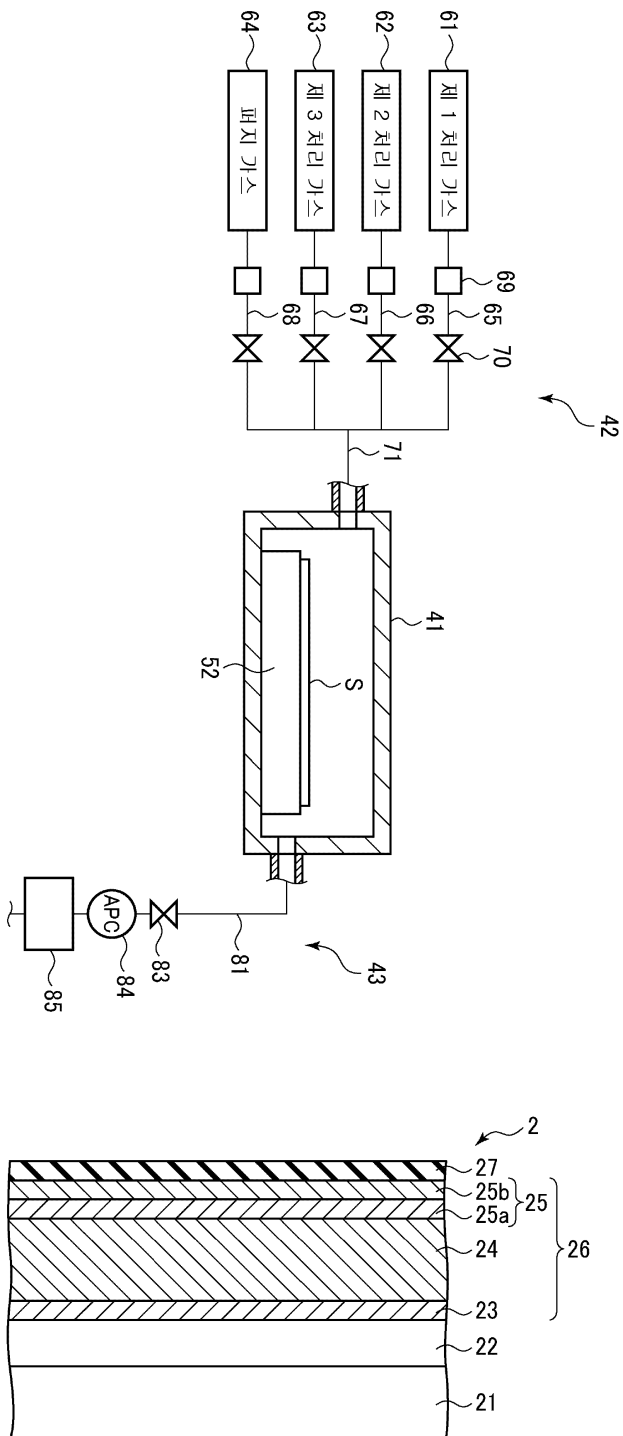
[0070]

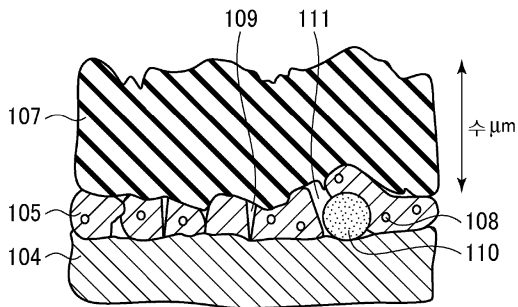
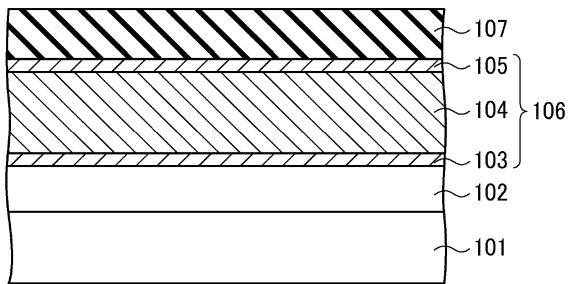
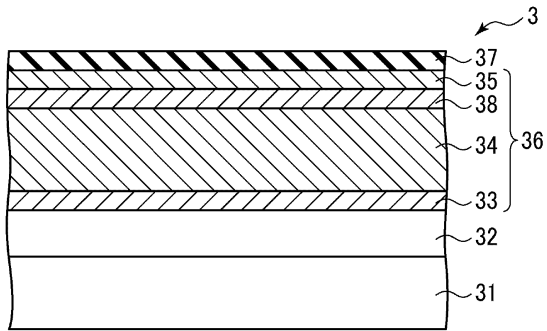
[0071]

[0072]

[0073]







专利名称(译)	有机EL显示装置及其制造方法		
公开(公告)号	<a href="#">KR1020150066461A</a>	公开(公告)日	2015-06-16
申请号	KR1020140171945	申请日	2014-12-03
[标]申请(专利权)人(译)	东京威力科创股份有限公司		
申请(专利权)人(译)	株式会社东京式部艾丽卡隆加		
当前申请(专利权)人(译)	株式会社东京式部艾丽卡隆加		
[标]发明人	TANAKA SEIJI 다나카세이지 MATSUI HISASHI 마츠이히사시		
发明人	다나카세이지 마츠이히사시		
IPC分类号	H01L27/32 H01L51/56		
CPC分类号	H01L27/32 H01L51/56 H01L27/3202		
优先权	2013252915 2013-12-06 JP		
其他公开文献	KR101814241B1		
外部链接	<a href="#">Espacenet</a>		

摘要(译)

本发明提供一种能够在不增厚密封层的情况下获得高阻隔性的顶部发光型有机EL显示装置及其制造方法。通过驱动电路(12)在基板(11)上形成有机EL器件(16)，在该有机EL器件(16)上依次层叠有底部电极层(13)，有机EL层(14)和顶部电极层(15)。另外，形成密封有机EL器件(16)顶侧的密封层(17)。在顶部发光型有机EL显示装置(1)中，通过原子层沉积方法形成顶部电极层(15)和密封层(17)。

