



(19) 대한민국특허청(KR)
(12) 공개특허공보(A)

(11) 공개번호 10-2014-0124076
(43) 공개일자 2014년10월24일

(51) 국제특허분류(Int. Cl.)

H01L 51/52 (2006.01)

(21) 출원번호 10-2013-0041232

(22) 출원일자 2013년04월15일

심사청구일자 없음

(71) 출원인

삼성디스플레이 주식회사

경기도 용인시 기흥구 삼성2로 95 (농서동)

(72) 발명자

왕성민

경기 수원시 영통구 영통로514번길 53, 108동 60
2호 (영통동, 황골마을주공2단지아파트)

김무겸

경기 용인시 기흥구 삼성2로 95, (농서동)

(뒷면에 계속)

(74) 대리인

팬코리아특허법인

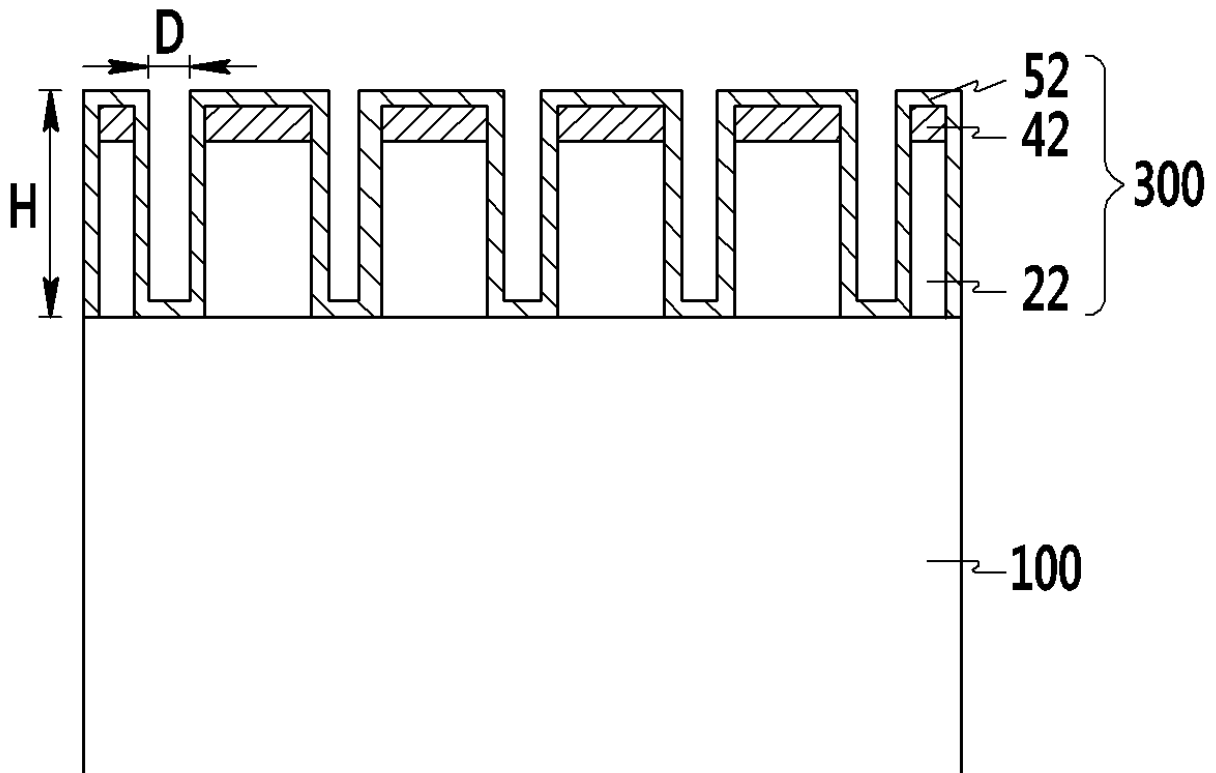
전체 청구항 수 : 총 11 항

(54) 발명의 명칭 유기 발광 표시 장치

(57) 요약

본 발명에 따른 유기 발광 표시 장치는 표시 패널, 표시 패널 위에 위치하며 제1 돌기, 제1 돌기의 표면 위에 형성되어 있는 제2 돌기로 이루어지는 복수의 돌기를 포함하는 그리드층, 그리드층 위에 위치하는 윈도우를 포함한다.

대표도 - 도1



(72) 발명자

조국래

충남 아산시 탕정면 탕정면로 37, 201동 205호 (탕정삼성트라펠리스아파트)

이대영

서울 성북구 북악산로29길 67, 102동 1108호 (종암동, 극동아파트)

남중건

서울 관악구 성현동 동아아파트 104동 201호

장대환

경기 광명시 안양천로502번길 12, 101동 1405호 (철산동, 리버빌주공아파트)

이현재

서울 용산구 효창원로 17, 114동 1104호 (산천동, 리버힐삼성아파트)

특허청구의 범위

청구항 1

표시 패널,

상기 표시 패널 위에 위치하며 제1 돌기, 상기 제1 돌기의 표면 위에 형성되어 있는 제2 돌기로 이루어지는 복수의 돌기를 포함하는 그리드층,

상기 그리드층 위에 위치하는 윈도우

를 포함하는 유기 발광 표시 장치.

청구항 2

제1항에서,

상기 제1 돌기는 Al로 이루어지는 유기 발광 표시 장치.

청구항 3

제2항에서,

상기 제1 돌기는 Ti 또는 Cr으로 이루어지는 보호층을 더 포함하는 유기 발광 표시 장치.

청구항 4

제1항에서,

상기 보호층의 두께는 상기 제1 돌기 두께의 1/5이하인 유기 발광 표시 장치.

청구항 5

제1항에서,

상기 제2 돌기는 산화 알루미늄으로 이루어지고, 블랙으로 착색되어 있는 유기 발광 표시 장치.

청구항 6

제1항에서,

상기 제2 돌기의 두께는 20nm 내지 30nm인 유기 발광 표시 장치.

청구항 7

제1항에서,

상기 돌기의 높이는 150nm이상이고, 상기 돌기 사이의 간격은 50nm이상인 유기 발광 표시 장치.

청구항 8

제1항에서,

상기 표시 패널과 상기 그리드층 사이에 위치하는 터치 패널을 더 포함하는 유기 발광 표시 장치.

청구항 9

제8항에서,

상기 터치 패널과 상기 그리드층 사이에 위치하는 위상 지연층을 더 포함하는 유기 발광 표시 장치.

청구항 10

제8항에서,

상기 터치 패널과 상기 그리드층 사이에 위치하는 광학 투명 접착층을 더 포함하는 유기 발광 표시 장치.

청구항 11

제1항에서,

상기 윈도우는 폴리카보네이트(polycarbonate, PC), 폴리메틸메타아크릴레이트(polymethylmethacrylate, PMMA), 폴리아릴레이트(polyarylate, PAR), 폴리에테르설폰(polyethersulfone, PES), 폴리에틸렌 테레프탈레이트(polyethyleneterephthalate, PET), 폴리에틸렌나프타레이트(polyethyleneterephthalate, PEN) 중 적어도 하나를 포함하여 단층 또는 복수층으로 이루어지는 유기 발광 표시 장치.

명세서

기술분야

[0001] 본 발명은 유기 발광 표시 장치에 관한 것이다.

배경기술

[0002] 표시 장치는 이미지를 표시하는 장치로서, 최근 유기 발광 소자(organic light emitting diode)를 포함하는 표시 장치가 주목 받고 있다.

[0003] 유기 발광 소자는 자체 발광 특성을 가지며, 액정 표시 장치(liquid crystal display device)와 달리 별도의 광원을 필요로 하지 않으므로 전체적인 표시 장치의 두께와 무게를 줄여 표시 장치의 플렉서블(flexible)한 특성을 향상시킬 수 있다. 유기 발광 소자는 낮은 소비 전력, 높은 휘도 및 높은 반응 속도 등의 고품위 특성을 나타낸다.

[0004] 이러한 유기 발광 표시 장치는 휴대가 가능하여 야외에서 사용가능하고 그러한 목적을 만족시키기 위해 경량이면서 박형으로 제조한다.

[0005] 그러나 야외에서 화상을 볼 때 금속 반사막이 햇빛에 반사돼 콘트라스트 및 시인성이 저하되는 문제가 있다.

[0006] 이러한 문제를 해결하고자 유기 발광 표시 장치에 원편광판을 배치한다. 그러나 이러한 접착층 및 TAC와 같은 보호층을 포함하여 두께 및 강도가 증가한다.

[0007] 따라서 유기 발광 표시 장치의 가요성을 증가시키기에 한계가 있으며, 다수의 층을 적층하여 공정상 이물질 등에 의한 불량 발생 가능성이 증가하는 문제점이 있다.

발명의 내용

해결하려는 과제

[0008] 따라서 본 발명이 해결하고자 하는 과제는 유기 발광 표시 장치의 두께를 감소시켜 가요성 특성이 향상된 유기 발광 표시 장치를 제공하는 것이다.

[0009] 그리고 시인성 및 대비비가 증가한 유기 발광 표시 장치를 제공하는 것이다.

과제의 해결 수단

[0010] 상술한 기술적 과제를 달성하기 위한 본 발명에 따른 유기 발광 표시 장치는 표시 패널, 표시 패널 위에 위치하며 제1 돌기, 제1 돌기의 표면 위에 형성되어 있는 제2 돌기로 이루어지는 복수의 돌기를 포함하는 그리드층, 그리드층 위에 위치하는 윈도우를 포함한다.

[0011] 상기 제1 돌기는 Al로 이루어질 수 있다.

[0012] 상기 제1 돌기는 Ti 또는 Cr으로 이루어지는 보호층을 더 포함할 수 있다.

[0013] 상기 보호층의 두께는 제1 돌기 두께의 1/5이하일 수 있다.

[0014] 상기 제2 돌기는 산화 알루미늄으로 이루어지고, 블랙으로 착색되어 있을 수 있다.

[0015] 상기 돌기의 높이는 150nm이상이고, 돌기 사이의 간격은 50nm이하일 수 있다.

- [0016] 상기 제2 돌기의 두께는 20nm 내지 30nm일 수 있다.
- [0017] 상기 표시 패널과 그리드층 사이에 위치하는 터치 패널을 더 포함할 수 있다.
- [0018] 상기 터치 패널과 그리드층 사이에 위치하는 리다레이션층을 더 포함할 수 있다.
- [0019] 상기 터치 패널과 그리드층 사이에 위치하는 광학 투명 접착층을 더 포함할 수 있다.
- [0020] 상기 윈도우는 폴리카보네이트(polycarbonate, PC), 폴리메틸메타아크릴레이트(polymethylmethacrylate, PMMA), 폴리아릴레이트(polyarylate, PAR), 폴리에테르설폰(polyethersulfone, PES), 폴리에틸렌 테레프탈레이트(polyethyleneterephthalate, PET), 폴리에틸렌나프타레이트(polyethyleneterephthalate, PEN) 중 적어도 하나를 포함하여 단층 또는 복수층으로 이루어질 수 있다.

발명의 효과

- [0021] 본 발명의 실시예에서와 같이 그리드층을 형성하면, 편광판을 추가하지 않으면서도 대비비가 증가된 유기 발광 표시 장치를 제공할 수 있다.
- [0022] 또한, 두꺼운 편광판이 제거되므로 유기 발광 표시 장치의 가요성 특성을 향상시킬 수 있다.

도면의 간단한 설명

- [0023] 도 1은 본 발명의 한 실시예에 따른 그리드층의 단면도이다.
- 도 2 및 도 3은 본 발명의 다른 실시예에 따른 그리드층의 단면도이다.
- 도 4는 본 발명의 한 실시예에 따른 그리드층의 광경로를 개략적으로 도시한 도면이다.
- 도 5 내지 도 12는 본 발명의 한 실시예에 따라서 그리드층을 제조하는 방법을 순서대로 도시한 단면도이다.
- 도 13은 본 발명의 다른 실시예에 따른 유기 발광 표시 장치의 개략적인 단면도이다.
- 도 14는 본 발명의 한 실시예에 따른 유기 발광 표시 패널의 한 화소의 등가 회로도이다.
- 도 15 및 도 16은 본 발명의 다른 실시예에 따른 유기 발광 표시 장치의 개략적인 단면도이다.

발명을 실시하기 위한 구체적인 내용

- [0024] 이하, 첨부한 도면을 참고로 하여 본 발명의 여러 실시예들에 대하여 본 발명이 속하는 기술 분야에서 통상의 지식을 가진 자가 용이하게 실시할 수 있도록 상세히 설명한다. 본 발명은 여러 가지 상이한 형태로 구현될 수 있으며 여기에서 설명하는 실시예들에 한정되지 않는다.
- [0025] 본 발명을 명확하게 설명하기 위해서 설명과 관계없는 부분은 생략하였으며, 명세서 전체를 통하여 동일 또는 유사한 구성요소에 대해서는 동일한 참조 부호를 붙이도록 한다.
- [0026] 또한, 도면에서 나타난 각 구성의 크기 및 두께는 설명의 편의를 위해 임의로 나타내었으므로, 본 발명이 반드시 도시된 바에 한정되지 않는다.
- [0027] 도면에서 여러 층 및 영역을 명확하게 표현하기 위하여 두께를 확대하여 나타내었다. 그리고 도면에서, 설명의 편의를 위해, 일부 층 및 영역의 두께를 과장되게 나타내었다. 층, 막, 영역, 판 등의 부분이 다른 부분 "상에" 있다고 할 때, 이는 다른 부분 "바로 상에" 있는 경우뿐 아니라 그 중간에 또 다른 부분이 있는 경우도 포함한다.
- [0028] 또한, 명세서 전체에서, 어떤 부분이 어떤 구성요소를 "포함" 한다고 할 때, 이는 특별히 반대되는 기재가 없는 한 다른 구성요소를 제외하는 것이 아니라 다른 구성요소를 더 포함할 수 있는 것을 의미한다. 또한, 명세서 전체에서, "~상에"라 함은 대상 부분의 위 또는 아래에 위치함을 의미하는 것이며, 반드시 중력 방향을 기준으로 상 측에 위치하는 것을 의미하는 것은 아니다.
- [0029] 이하, 도면을 참조하여 본 발명의 한 실시예에 따른 광학 유닛에 대해서 설명한다.
- [0030] 도 1은 본 발명의 한 실시예에 따른 그리드층의 단면도이다.
- [0031] 도 1에 도시한 바와 같이, 본 발명에 따른 그리드층은 기판(100) 위에 형성되어 있는 복수의 돌기(300)를 포함

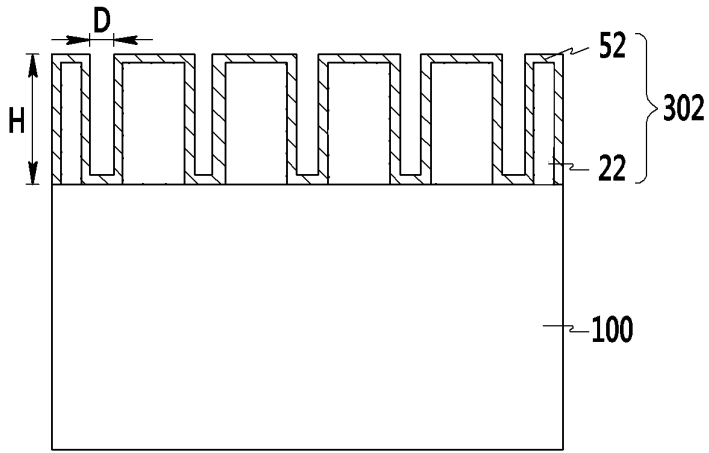
한다. 기관(100)은 유기 발광 소자를 포함하는 표시 패널일 수 있다.

- [0032] 돌기(300)는 기관(100)으로부터 돌출되어 있는 제1 돌기(22), 제1 돌기(22)의 표면 위에 형성되어 있는 제2 돌기(52)를 포함한다.
- [0033] 제1 돌기(22)는 알루미늄과 같은 단일 금속 물질로 이루어질 수 있으며, 알루미늄을 보호하기 위해서 티타늄, 몰리브덴 및 크롬 중 적어도 하나로 이루어지는 보호층(42)을 더 포함할 수 있다. 보호층(42)의 두께는 제1 돌기(22) 두께의 1/5이하인 것이 바람직하다.
- [0034] 제2 돌기(52)는 양극 산화로 형성된 산화 알루미늄으로 이루어지며, 제2 돌기(52)는 블랙일 수 있다.
- [0035] 돌기(300)의 높이(H)는 150nm이상일 수 있으며, 돌기(300) 사이의 간격(D)은 50nm이하이다. 제2 돌기는 20nm 내지 30nm의 두께일 수 있다.
- [0036] 도 2 및 도 3은 본 발명의 다른 실시예에 따른 그리드층의 단면도이다.
- [0037] 도 2에 도시한 바와 같이, 본 발명에 따른 그리드층은 기관(100) 위에 형성되어 있는 복수의 돌기(302)를 포함한다.
- [0038] 돌기(302)는 기관(100)으로부터 돌출되어 있는 제1 돌기(22), 제1 돌기(22)의 표면 위에 형성되어 있는 제2 돌기(52)를 포함한다.
- [0039] 제1 돌기(22)는 알루미늄과 같은 단일 물질로 이루어지며, 제2 돌기(52)는 양극 산화로 형성된 산화 알루미늄으로 이루어지며 제2 돌기(52)는 블랙이다.
- [0040] 돌기(302)의 높이는 150nm이상일 수 있으며, 돌기(302) 사이의 간격은 50nm이하이다. 제2 돌기(52)는 20nm 내지 30nm의 두께로 형성한다.
- [0041] 도 3에 도시한 본 발명에 따른 그리드층은 기관(100) 위에 형성되어 있는 복수의 돌기(302)를 포함한다.
- [0042] 도 3의 돌기는 도 2의 돌기와 동일하므로 다른 부분에 대해서만 구체적으로 설명한다.
- [0043] 도 3의 그리드층은 돌기(302) 위에 형성되어 있는 블랙 매트릭스층을 더 포함한다. 블랙 매트릭스층은 산화 크롬 등과 같은 물질로 이루어진다.
- [0044] 본 발명의 한 실시예에서와 같이 그리드층을 형성하면, 유기 발광 표시 장치의 발광되는 빛을 외부로 방출하는 광경로를 제공하고, 외부에서 입사되는 광에 의해서 유기 발광 표시 장치의 휘도가 감소되는 것을 방지한다. 따라서 유기 발광 표시 장치의 대비비가 향상된다.
- [0045] 이에 대해서는 도 4를 참조하여 구체적으로 설명한다.
- [0046] 도 4는 본 발명의 한 실시예에 따른 그리드층의 광경로를 개략적으로 도시한 도면이다.
- [0047] 도 4의 그리드층은 유기 발광 표시 장치의 캐소드(730) 위에 위치한다. 따라서 발광층(720)에서 전달된 광은 돌기(302) 사이를 통과하여 외부로 방출된다.
- [0048] 그리고 외부에서 전달된 빛은 블랙인 제2 돌기(52)에 흡수되어 제거되므로 외광 반사를 감소시킬 수 있다. 따라서 유기 발광 표시 장치의 대비비를 향상시킬 수 있다.
- [0049] 한편, 본 발명의 한 실시예에 따른 그리드층은 150nm 이하의 두께로 형성하므로 종래의 수십 마이크로 두께인 편광판을 대체할 수 있으므로, 유기 발광 표시 장치의 두께를 감소시킬 수 있다. 그리고 가요성 기관으로 유기 발광 표시 장치를 형성할 경우, 종래의 두껍고 강성 재질의 편광판이 설치되지 않으므로 유기 발광 표시 장치의 가요성 특성이 향상된다.
- [0050] 이하에서는 도 1의 그리드층을 제조하는 방법에 대해서 도 5 내지 도 12를 참조하여 구체적으로 설명한다.
- [0051] 도 5 내지 도 12는 본 발명의 한 실시예에 따라서 그리드층을 제조하는 방법을 순서대로 도시한 단면도이다.
- [0052] 도 5에 도시한 바와 같이, 기관(100) 위에 금속층(2)을 형성하고, 금속층(2) 위에 레지스트층(4)을 형성한다. 금속층(2)은 알루미늄으로 이루어진다. 금속층(2)으로 알루미늄을 보호하기 위해서 몰리브덴 또는 티타늄과 같은 금속 또는 SiO₂와 같은 절연물질로 이루어지는 보호층(42)을 더 포함할 수 있다.
- [0053] 레지스트층(4)은 열경화성 고분자 수지 또는 열가소성 고분자 수지로 이루어질 수 있다.

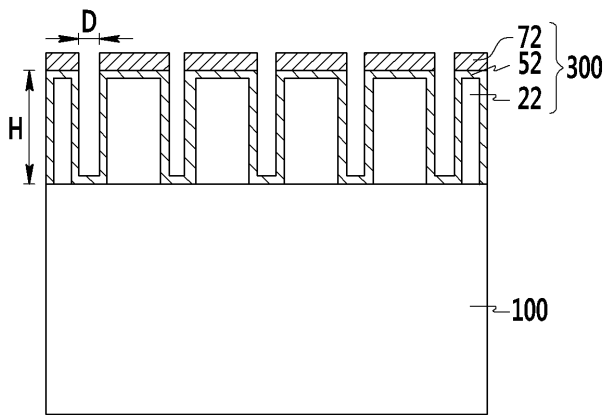
- [0054] 열경화성 고분자 수지는 몰드(500)와 접촉 시 몰드(500) 상에 정의된 패턴 안으로 수지가 유입되도록 충분히 유동 가능한 상태로 진행한다. 그리고 열가소성 고분자 수지는 몰드(500)로 가압되기 전에 유동 가능한 상태가 되도록 가열되며, 통상 수지의 유리 전이 온도(glass transition temperature)보다 높은 온도로 가열될 수 있다.
- [0055] 열가소성 고분자 수지는 폴리(메틸 메타크릴레이트)(poly (methyl methacrylate)), 폴리스티렌(polystyrene), 폴리(벤질 메타크릴레이트)(poly (benzyl mathacrylate)) 또는 폴리(시클로 헥실 메타크릴레이트)(poly (cyclohexyl methacrylate))가 있다.
- [0056] 다음, 도 6에 도시한 바와 같이, 몰드(500)로 레지스트층을 가압하여 몰드(500) 상에 정의된 패턴 안으로 수지가 유입되도록 한 후 경화시켜 희생 패턴(62)을 형성한다.
- [0057] 열경화성 고분자 수지로 레지스트층을 형성하는 경우 몰드로 가압한 후 가열하여 경화시킨 후 몰드를 제거한다. 그리고 열가소성 고분자 수지로 레지스트층을 형성하는 경우는 가열로 레지스트 층이 유동성을 가지도록 한 다음 몰드로 가압한다. 그런 다음, 냉각하여 레지스트층을 경화시킨 후 몰드를 제거한다. 열을 가하는 공정은 가압과 함께 진행될 수 있다.
- [0058] 다음 도 7에서와 같이, 식각 마스크를 이용하여 보호층 및 금속층을 식각하여 제1 돌기(22, 42)를 형성한다.
- [0059] 다음, 도 1에 도시한 바와 같이, 제1 돌기(22) 위에 제2 돌기(52)를 형성한다. 제2 돌기(52)는 아노다이징 공정으로 형성할 수 있다.
- [0060] 아노다이징 공정은 10% 내지 30%의 농도로 희석한 황산 용액에 제1 돌기가 형성된 기판을 담그고, 2V 내지 10V의 전압을 인가하여 제1 돌기 표면을 산화한다. 제2 돌기는 20nm 내지 30nm의 두께로 형성한다.
- [0061] 이때, 황산 용액의 온도는 10℃ 내지 20℃의 온도에서 10분 내지 2시간 동안 진행한다.
- [0062] 이후, 착색 공정으로 제2 돌기(52)의 색을 블랙으로 변화시킨다.
- [0063] 착색 공정은 도금용 염료가 포함된 수용액에서 60℃ 내지 70℃의 온도에서 5분 내지 50분 동안 진행한다. 착색 공정에 의해서 제2 돌기는 블랙으로 착색된다.
- [0064] 도 8 내지 도 12는 본 발명의 다른 실시예에 따른 그리드층의 제조 방법을 설명하기 위한 도면이다.
- [0065] 도 8에 도시한 바와 같이, 기판(100) 위에 레지스트층(6)을 형성하고, 임프린트용 몰드(500)를 정렬한다.
- [0066] 다음, 도 9에 도시한 바와 같이, 임프린트 공정으로 희생 패턴(62)을 형성한다. 임프린트 공정은 도 5에서와 같은 방법으로 형성한다.
- [0067] 다음, 도 10에 도시한 바와 같이, 희생 패턴(62)을 닦도록 금속층(2)을 형성한다. 금속층(2)은 알루미늄으로 형성한다. 금속층(2)은 희생 패턴(62) 사이의 간격을 매우도록 형성한다. 도 10에서는 알루미늄으로만 형성하였으나 도 5에서와 같이 보호층을 더 형성할 수 있다.
- [0068] 다음, 도 11에 도시한 바와 같이, 희생 패턴(62)이 노출될 때까지 CMP 공정으로 연마한다.
- [0069] 다음, 도 12에 도시한 바와 같이, 희생 패턴(62)을 제거하여 제1 돌기(22)를 형성한다.
- [0070] 이후, 도 2에서와 같이 제1 돌기(22) 위에 제2 돌기(52)를 형성한다. 제2 돌기(52)는 아노다이징 공정으로 형성할 수 있다. 그런 다음 착색 공정으로 제2 돌기(52)를 블랙으로 착색한다.
- [0071] 이하에서는 도 1 내지 도 3에서 설명한 그리드 층을 포함하는 유기 발광 표시 장치에 대해서 도 13 내지 도 16을 참조하여 구체적으로 설명한다.
- [0072] 도 13은 본 발명의 다른 실시예에 따른 유기 발광 표시 장치의 개략적인 단면도이다.
- [0073] 도 13에 도시한 바와 같이, 본 발명의 한 실시예에 따른 유기 발광 표시 장치는 표시 패널(800), 표시 패널(800) 위에 위치하는 터치 패널(820), 터치 패널(820) 위에 위치하는 그리드층(840), 그리드층(840) 위에 위치하는 윈도우(860)를 포함한다.
- [0074] 표시 패널(800)은 유기 발광 소자를 포함하는 유기 발광 표시 패널일 수 있다. 유기 발광 표시 패널은 기판(100), 기판(100) 위에 형성되어 있는 복수의 화소(도시하지 않음)를 포함할 수 있다.
- [0075] 기판(100)은 유리, 석영, 세라믹 또는 플라스틱 등으로 이루어진 투명한 절연성 기판일 수 있으며, 기판(100)은 스테인리스 강 등으로 이루어진 금속성 기판일 수 있다.

- [0076] 도 14를 참조하여 화소를 포함하는 유기 발광 표시 패널에 대해서 구체적으로 설명한다.
- [0077] 도 14는 본 발명의 한 실시예에 따른 유기 발광 표시 패널의 한 화소의 등가 회로도이다.
- [0078] 도 14를 참조하면, 유기 발광 표시 패널은 기관 위에 형성되어 있는 복수의 신호선(121, 171, 172)과 이들에 연결되어 있는 화소(pixel)(PX)를 포함한다.
- [0079] 신호선은 게이트 신호(또는 주사 신호)를 전달하는 주사 신호선(scanning signal line)(121), 데이터 신호를 전달하는 데이터선(data line)(171), 구동 전압을 전달하는 구동 전압선(driving voltage line)(172) 등을 포함한다. 주사 신호선(121)은 대략 행 방향으로 뻗어 있으며 서로가 거의 평행하고, 데이터선(171)은 대략 열 방향으로 뻗어 있으며 서로가 거의 평행하다. 구동 전압선(172)은 대략 열 방향으로 뻗어 있는 것으로 도시되어 있으나, 행 방향 또는 열 방향으로 뻗거나 그물 모양으로 형성될 수 있다.
- [0080] 한 화소(PX)는 스위칭 트랜지스터(switching transistor)(Qs), 구동 트랜지스터(driving transistor)(Qd), 유지 축전기(storage capacitor)(Cst) 및 유기 발광 소자(organic light emitting element)(70)를 포함한다.
- [0081] 스위칭 트랜지스터(Qs)는 제어 단자(control terminal), 입력 단자(input terminal) 및 출력 단자(output terminal)를 가지는데, 제어 단자는 주사 신호선(121)에 연결되어 있고, 입력 단자는 데이터선(171)에 연결되어 있으며, 출력 단자는 구동 트랜지스터(Qd)에 연결되어 있다. 스위칭 트랜지스터(Qs)는 주사 신호선(121)으로부터 받은 주사 신호에 응답하여 데이터선(171)으로부터 받은 데이터 신호를 구동 트랜지스터(Qd)에 전달한다.
- [0082] 구동 트랜지스터(Qd) 또한 제어 단자, 입력 단자 및 출력 단자를 가지는데, 제어 단자는 스위칭 트랜지스터(Qs)에 연결되어 있고, 입력 단자는 구동 전압선(172)에 연결되어 있으며, 출력 단자는 유기 발광 소자(70)에 연결되어 있다. 구동 트랜지스터(Qd)는 제어 단자와 출력 단자 사이에 걸리는 전압에 따라 그 크기가 달라지는 출력 전류(ILD)를 흘린다.
- [0083] 축전기(Cst)는 구동 트랜지스터(Qd)의 제어 단자와 입력 단자 사이에 연결되어 있다. 이 축전기(Cst)는 구동 트랜지스터(Qd)의 제어 단자에 인가되는 데이터 신호를 충전하고 스위칭 트랜지스터(Qs)가 턴 오프(turn-off)된 뒤에도 이를 유지한다.
- [0084] 유기 발광 소자(70)는 예를 들면 유기 발광 다이오드(organic light emitting diode, OLED)로서, 구동 트랜지스터(Qd)의 출력 단자에 연결되어 있는 애노드(anode)와 공통 전압(Vss)에 연결되어 있는 캐소드(cathode)를 가진다. 유기 발광 소자(70)는 구동 트랜지스터(Qd)의 출력 전류(ILD)에 따라 세기를 달리하여 발광함으로써 영상을 표시한다. 유기 발광 소자(70)는 적색, 녹색, 청색의 삼원색 등 기본색(primary color) 중 어느 하나 또는 하나 이상의 빛을 고유하게 내는 유기 물질을 포함할 수 있으며, 유기 발광 표시 장치는 이들 색의 공간적인 합으로 원하는 영상을 표시한다.
- [0085] 다시 도 13을 참조하면, 터치 패널(820)은 정전 용량식 또는 감압식 일 수 있으며, 유기 발광 표시 장치에 대한 사용자의 터치(touch) 동작을 감지한다.
- [0086] 그리드층(840)은 도 1 내지 도 3의 그리드층 중 어느 하나 일 수 있으며, 도 13에서는 도 1의 그리드층일 수 있다.
- [0087] 그리드층(840)은 광을 출사시키는 표시 패널에 의한 외광 반사와 터치 동작을 감지하는 터치 패널에 의한 외광 반사를 억제하여 전체적인 표시 장치의 시인성을 향상시키면서 유기 발광 소자에서 외부로 방출되는 광의 손실은 최소화하는 역할을 한다.
- [0088] 윈도우(860)는 광학 필름 위에 위치하며 표시 패널의 전방에서 사용자가 표시부를 볼 수 있도록 투명한 재질로 이루어지며, 예를 들어 강화 유리 또는 고분자 물질을 포함하여 단층 또는 복수층으로 이루어질 수 있다. 고분자 물질로는 폴리카보네이트(polycarbonate, PC), 폴리메틸메타아크릴레이트(polymethylmethacrylate, PMMA), 폴리아릴레이트(polyarylate, PAR), 폴리에테르설폰(polyethersulfone, PES), 폴리에틸렌 테레프탈레이트(polyethyleneterephthalate, PET), 폴리에틸렌나프타레이트(polyethyleneterephthalate, PEN) 일 수 있다.
- [0089] 윈도우(860)는 표시 장치의 가장 외부에 위치하여 내부의 표시 패널 등이 외부 충격에 손상되는 것을 방지한다.
- [0090] 도 15 및 도 16은 본 발명의 다른 실시예에 따른 유기 발광 표시 장치의 개략적인 단면도이다.
- [0091] 도 15 및 도 16의 유기 발광 표시 장치의 층간 구성은 대부분 도 14와 동일하므로 다른 부분에 대해서만 구체적으로 설명한다.

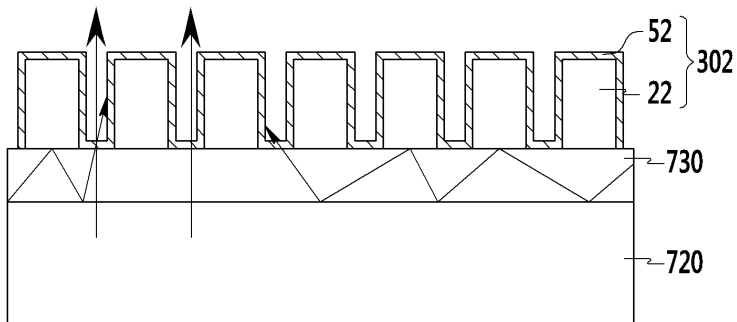
도면2



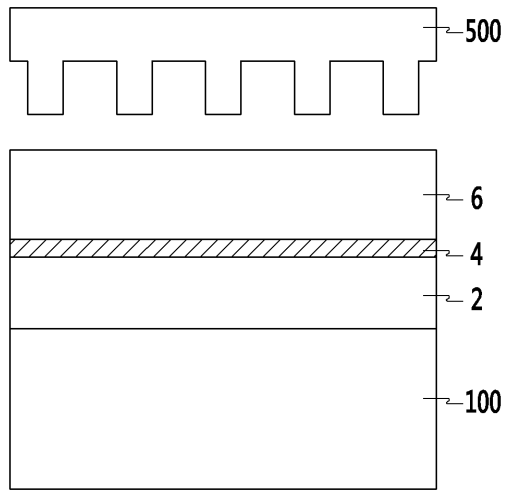
도면3



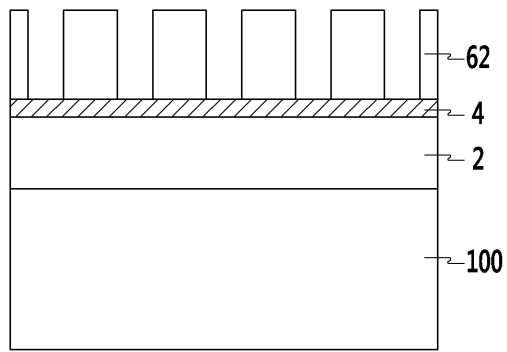
도면4



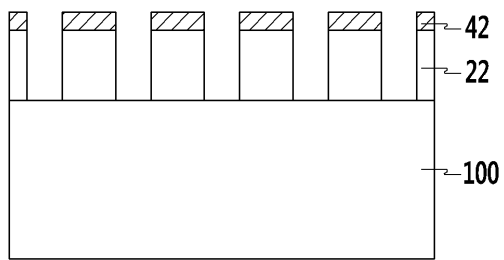
도면5



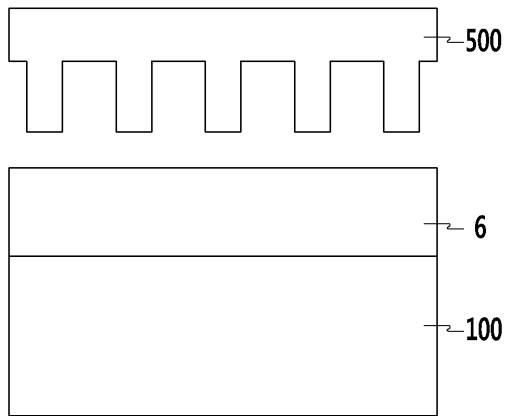
도면6



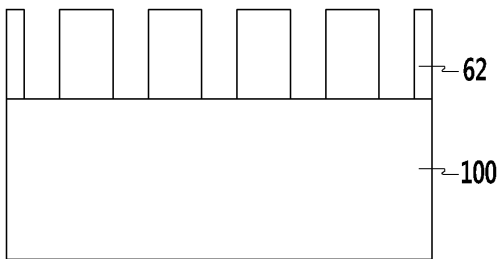
도면7



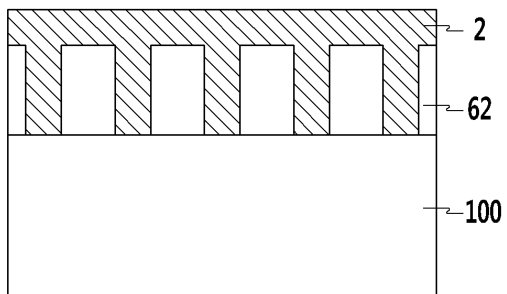
도면8



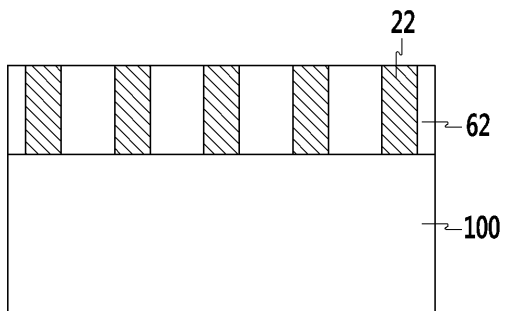
도면9



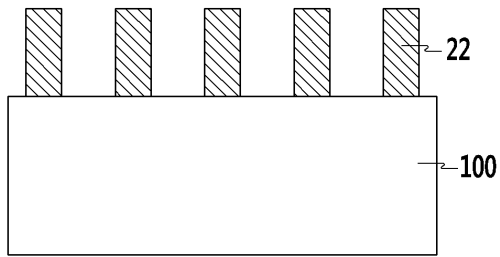
도면10



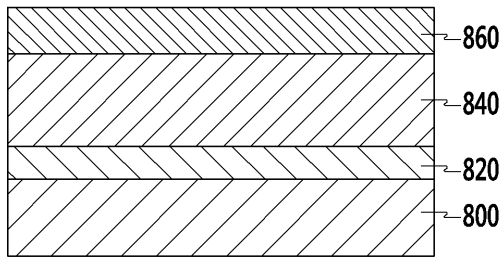
도면11



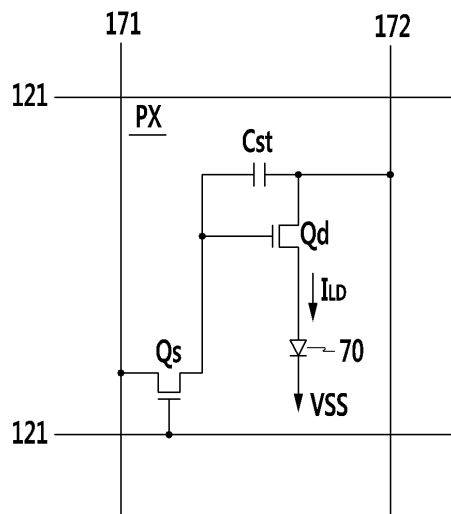
도면12



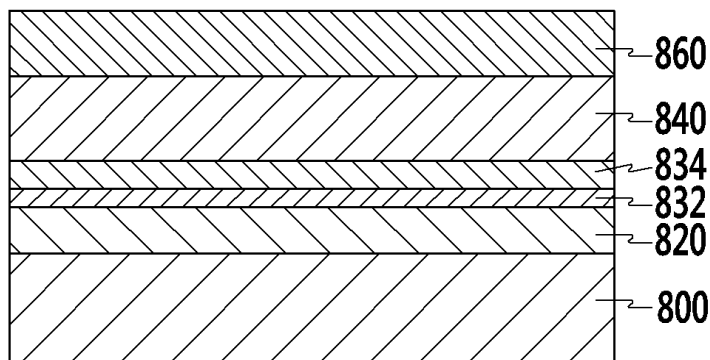
도면13



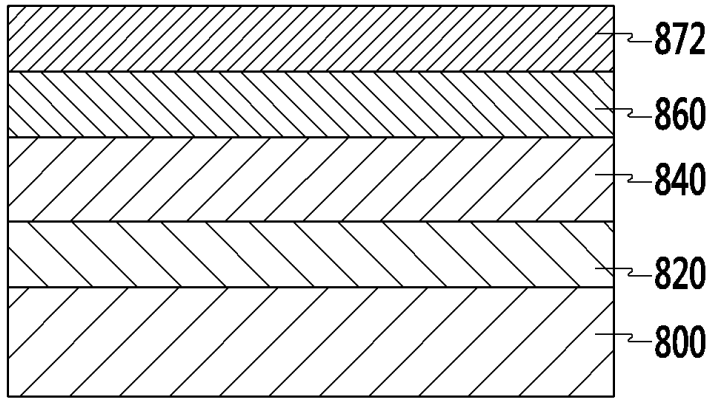
도면14



도면15



도면16



专利名称(译)	有机发光显示器		
公开(公告)号	KR102038693B1	公开(公告)日	2019-10-31
申请号	KR1020130041232	申请日	2013-04-15
[标]申请(专利权)人(译)	三星显示有限公司		
申请(专利权)人(译)	三星显示器有限公司		
当前申请(专利权)人(译)	三星显示器有限公司		
[标]发明人	왕성민 김무겸 조국래 이대영 남중건 장대환 이현재		
发明人	왕성민 김무겸 조국래 이대영 남중건 장대환 이현재		
IPC分类号	H01L51/52		
CPC分类号	H01L51/5271 H01L51/5281 H01L27/323 H01L51/5243 H01L2251/5338 H01L51/52 H01L51/56		
审查员(译)	김우영		
其他公开文献	KR1020140124076A		
外部链接	Espacenet		

摘要(译)

公开了一种有机发光二极管器件。在一个方面，该设备包括显示面板，位于显示面板上的栅格层，其中该栅格层包括由第一突起和第二突起形成的多个突起，该第一突起和第二突起形成在第一突起的表面上，并且该窗口位于网格层上。