



(19) 대한민국특허청(KR)  
(12) 공개특허공보(A)

(11) 공개번호 10-2013-0027428  
(43) 공개일자 2013년03월15일

(51) 국제특허분류(Int. Cl.)  
H01L 51/56 (2006.01)  
(21) 출원번호 10-2012-0095574  
(22) 출원일자 2012년08월30일  
심사청구일자 없음  
(30) 우선권주장  
JP-P-2011-194811 2011년09월07일 일본(JP)

(71) 출원인  
소니 주식회사  
일본국 도쿄도 미나토쿠 코난 1-7-1  
(72) 발명자  
오모토 게이스게  
일본 도쿄도 미나토쿠 코난 1-7-1 소니 주식회사 내  
(74) 대리인  
박충범, 장수길, 이중희

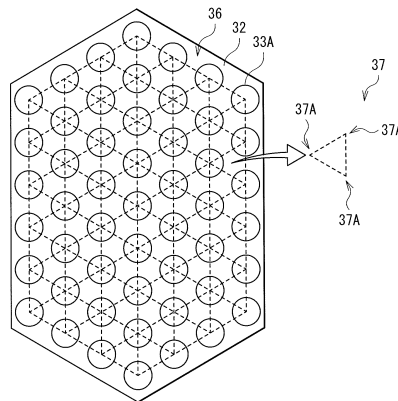
전체 청구항 수 : 총 12 항

(54) 발명의 명칭 표시 패널, 표시 장치 및 전자 기기

(57) 요약

표시 패널은, 복수의 개구를 포함하는 집합체를 서브 픽셀마다 포함하고, 집합체는, 개구들이 조밀 충전 방식으로 배열되는 배열 구조를 갖는다. 상기 집합체의 배열 구조에서, 집합체의 주변 영역 내에 1개의 가상 개구를 배치하였을 때, 가상 개구의 중심점과, 가상 개구에 인접하여 위치되는 복수의 개구의 중심점을 직선으로 서로 연결하면 조밀 충전 방식의 배열의 1개의 기본 형상만이 생성되고 2개의 기본 형상은 생성되지 않는다.

대표도 - 도4



## 특허청구의 범위

### 청구항 1

표시 패널로서,

복수의 개구를 포함하는 집합체(unit)를 서브 픽셀마다 포함하고, 상기 집합체는, 상기 개구들이 조밀 충전 방식(close packing manner)으로 배열되는 배열 구조를 갖고,

상기 집합체의 배열 구조에서, 상기 집합체의 주변 영역 내에 1개의 가상 개구를 배치하였을 때, 상기 가상 개구의 중심점과, 상기 가상 개구에 인접하여 위치되는 복수의 개구의 중심점을 직선으로 서로 연결하면 상기 조밀 충전 방식의 배열의 1개의 기본 형상만이 생성되고 2개의 기본 형상은 생성되지 않는, 표시 패널.

### 청구항 2

제1항에 있어서,

각각의 서브 픽셀은, 자발광 소자와, 상기 자발광 소자로부터 방출되는 광의 발산각을 감소시키는 복수의 반사 구조를 포함하며,

각각의 상기 반사 구조는, 상기 개구들과, 상기 자발광 소자로부터 방출되는 광을 반사하는 반사면을 포함하는, 표시 패널.

### 청구항 3

제2항에 있어서,

상기 자발광 소자는, 유기층을 반사 전극과 투명 전극 사이에 끼운 구조를 가지며,

상기 반사 구조는 상기 반사 전극의 상면에 접하여 상기 반사 전극의 상면 위에 형성되고,

상기 유기층 및 상기 투명 전극은, 적어도 상기 개구들의 바닥부에 형성되는, 표시 패널.

### 청구항 4

제3항에 있어서,

상기 반사 전극은 상기 집합체의 평면 형상에 대응하는 평면 형상을 갖는, 표시 패널.

### 청구항 5

제4항에 있어서,

각각의 서브 픽셀은, 상기 반사 전극의 평면 형상에 대응하는 평면 형상을 갖는, 표시 패널.

### 청구항 6

제3항에 있어서,

상기 집합체는 육각 형상을 갖는, 표시 패널.

### 청구항 7

제3항에 있어서,

상기 집합체는 사다리꼴 형상을 갖는, 표시 패널.

### 청구항 8

제3항에 있어서,

상기 집합체는 경사진 사각형 형상을 갖는, 표시 패널.

**청구항 9**

제1항에 있어서,  
상기 조밀 충전 방식의 배열의 기본 형상은 삼각형인, 표시 패널.

**청구항 10**

제1항에 있어서,  
각각의 상기 개구는, 점대칭 형상을 갖는, 표시 패널.

**청구항 11**

표시 패널과, 상기 표시 패널을 구동하는 구동 회로를 포함하는 표시 장치로서,  
상기 표시 패널은,

복수의 개구를 포함하는 집합체를 서브 픽셀마다 포함하고, 상기 집합체는, 상기 개구들이 조밀 충전 방식으로 배열되는 배열 구조를 갖고,

상기 집합체의 배열 구조에서 상기 집합체의 주변 영역 내에 1개의 가상 개구를 배치하였을 때, 상기 가상 개구의 중심점과, 상기 가상 개구에 인접하여 위치되는 복수의 개구의 중심점을 직선으로 서로 연결하면 상기 조밀 충전 방식의 배열의 1개의 기본 형상만이 생성되고, 2개의 기본 형상은 생성되지 않는, 표시 장치.

**청구항 12**

표시 패널과, 상기 표시 패널을 구동하는 구동 회로를 포함하는 표시 장치를 구비하는 전자 기기로서,  
상기 표시 패널은,

복수의 개구를 포함하는 집합체를 서브 픽셀마다 포함하고, 상기 집합체는, 상기 개구들이 조밀 충전 방식으로 배열되는 배열 구조를 갖고,

상기 집합체의 배열 구조에서, 상기 집합체의 주변 영역 내에 1개의 가상 개구를 배치하였을 때, 상기 가상 개구의 중심점과, 상기 가상 개구에 인접하여 위치되는 복수의 개구의 중심점을 서로 직선으로 연결하면 상기 조밀 충전 방식의 배열의 1개의 기본 형상만이 생성되고, 2개의 기본 형상은 생성되지 않는, 전자 기기.

**명세서**

**기술분야**

[0001] 본 발명은, 유기 EL(electro luminescence) 소자 등의 자발광 소자를 포함하는 표시 패널 및 표시 패널을 구비한 표시 장치 및 전자 기기에 관한 것이다.

**배경기술**

[0002] 최근, 화상 표시를 행하는 표시 장치 분야에서는, 각각의 화소에 대한 발광 소자로서 전류 구동형(current-driven type) 광학 소자를 포함하는 표시 장치가 개발되어, 상품화가 진행되고 있다(예를 들면, 특허 문헌 1 참조). 이러한 전류 구동형 광학 소자에서는 이 광학 소자를 통해 흐르는 전류에 따라 휘도가 변경되며, 유기 EL 소자가 그 일례이다. 유기 EL 소자는, 액정 소자 등과 달리 자발광 소자이다. 그 때문에, 유기 EL 소자를 포함하는 표시 장치(또는 유기 EL 표시 장치)에서는, 광원(백 라이트) 없이 동작하므로, 광원이 구비되는 액정 표시 장치에 비해 화상의 시인성이 높으며, 소비 전력이 낮고, 소자의 응답 속도가 빠르다.

[0003] 유기 EL 표시 장치에 대해, 소비 전력의 상승을 억제하면서, 휘도를 향상시키기 위한 다양한 연구가 이루어져 왔다. 예를 들어, 유기 EL 소자의 광 추출층에, 역 원뿔대 형상의 리플렉터(reflector)를 설치하는 기술이 제안되어 있다(예를 들어, 특허 문헌 2 참조). 리플렉터가 설치된 유기 EL 표시 장치에서는, 유기 EL 소자로부터 경사 방향으로 방출된 광이 리플렉터에 의해 수직 방향으로 반사된다.

**선행기술문헌**

**특허문헌**

- [0004] (특허문헌 0001) 일본 특허 출원 공개 공보 제2008-83272호
- (특허문헌 0002) 일본 특허 출원 공개 공보 제2011-23240호

**발명의 내용**

**해결하려는 과제**

- [0005] 상술된 특허 문헌 2에 기재된 방법에서는, 리플렉터가 드문드문 배치되어 있어 개구율이 낮으며, 이는 소비 전력을 증가시키거나, 예컨대 패널의 번인(burn-in)을 초래함으로써 패널 품질을 저하시키는 단점을 초래할 수 있다.
- [0006] 개구율이 높은 표시 패널, 및 이러한 표시 패널을 포함하는 표시 장치 및 전자 기기에 대한 요구가 존재한다.

**과제의 해결 수단**

- [0007] 본 발명의 일 실시 형태에 따르면, 복수의 개구를 포함하는 집합체(unit)를 서브 픽셀마다 포함하는 표시 패널이 제공되며, 집합체는 개구들이 조밀 충전 방식(close packing manner)으로 배열되는 배열 구조를 갖는다. 집합체의 배열 구조에서, 집합체의 주변 영역 내에 1개의 가상 개구를 배치하였을 때, 가상 개구의 중심점과, 가상 개구에 인접하여 위치되는 복수의 개구의 중심점을 직선으로 서로 연결하면 조밀 충전 방식의 배열의 1개의 기본 형상만이 생성되고 2개의 기본 형상은 생성되지 않는다.
- [0008] 본 발명의 일 실시 형태에 따르면, 표시 패널과, 이러한 표시 패널을 구동하는 구동 회로를 포함하는 표시 장치가 제공된다. 표시 패널은 서브 픽셀마다 집합체를 포함한다. 집합체는 복수의 개구를 포함하고, 집합체는 개구들이 조밀 충전 방식으로 배열되는 배열 구조를 갖는다. 집합체의 배열 구조에서, 집합체의 주변 영역 내에 1개의 가상 개구를 배치하였을 때, 가상 개구의 중심점과, 가상 개구에 인접하여 위치되는 복수의 개구의 중심점을 직선으로 서로 연결하면 조밀 충전 방식의 배열의 1개의 기본 형상만이 생성되고, 2개의 기본 형상은 생성되지 않는다.
- [0009] 본 발명의 일 실시 형태에 따르면, 표시 장치를 구비한 전자 기기가 제공된다. 표시 장치는 표시 패널, 및 이러한 표시 패널을 구동하는 구동 회로를 포함한다. 표시 패널은 복수의 개구를 포함하는 집합체를 서브 픽셀마다 포함하고, 집합체는 개구들이 조밀 충전 방식으로 배열되는 배열 구조를 갖는다. 집합체의 배열 구조에서, 집합체의 주변 영역 내에 1개의 가상 개구를 배치하였을 때, 가상 개구의 중심점과, 가상 개구에 인접하여 위치되는 복수의 개구의 중심점을 서로 직선으로 연결하면 조밀 충전 방식의 배열의 1개의 기본 형상만이 생성되고, 2개의 기본 형상은 생성되지 않는다.
- [0010] 표시 패널, 표시 장치 및 전자 기기의 각각에서, 조밀 충전 방식으로 배열되는 복수의 개구는, 집합체의 주변 영역 내에 1개의 가상 개구를 배치하였을 때, 가상 개구의 중심점과, 가상 개구에 인접하여 위치되는 복수의 개구의 중심점을 서로 직선으로 연결하면 조밀 충전 방식의 배열의 1개의 기본 형상만이 생성되고, 2개의 기본 형상은 생성되지 않는 배열 구조를 이루고 있다. 이러한 구조에 의해, 집합체는, 예를 들어, 육각 형상, 사다리꼴 형상, 또는 경사진 사각형 형상을 갖고, 반사 전극을, 집합체의 평면 형상에 대응한 평면 형상으로 한 경우에, 개구의 배열 손실이 최소화된다.
- [0011] 한편, 조밀 충전 방식으로 배열되는 복수의 개구가, 집합체의 주변 영역 내에 1개의 가상 개구를 배치하였을 때, 가상 개구의 중심점과, 가상 개구에 인접하여 위치되는 복수의 개구의 중심점을 서로 직선으로 연결하면 조밀 충전 방식의 배열의 2개의 기본 형상이 생성되는 배열 구조를 이루고 있는 경우를 상정한다. 이러한 구조에서는, 집합체를, 예를 들어 육각 형상, 사다리꼴 형상, 또는 경사진 사각형 형상으로 했을 때에, 개구의 배열 손실이 반드시 발생한다.

**발명의 효과**

- [0012] 본 발명의 실시 형태들에 따른 표시 패널, 표시 장치 및 전자 기기는 개구의 배열 손실이 최소화되도록 구성되

므로, 개구율을 향상시킬 수 있다.

**도면의 간단한 설명**

[0013]

- 도 1은 본 발명의 일 실시 형태에 따른 표시 장치의 구성의 일례를 나타내는 도면.
- 도 2는 도 1에 나타난 서브 픽셀의 회로 구성의 일례를 나타내는 도면.
- 도 3은 도 1에 나타난 서브 픽셀의 단면 구성의 일례를 나타내는 도면.
- 도 4는 도 1에 나타난 서브 픽셀 내의 개구들의 레이아웃의 일례를 나타내는 도면.
- 도 5는 도 3에 나타난 집합체의 주변 영역 내에 가상 개구를 설치한 상태를 나타내는 도면.
- 도 6은 참고예에 따라 서브 픽셀 내의 개구들의 레이아웃의 일례를 나타내는 도면.
- 도 7은 도 6에 나타난 집합체의 주변 영역 내에 가상 개구를 설치한 상태를 나타내는 도면.
- 도 8은 도 1에 나타난 서브 픽셀 내의 개구들의 레이아웃의 제1 변형예를 나타내는 도면.
- 도 9는 도 1에 나타난 서브 픽셀 내의 개구들의 레이아웃의 제2 변형예를 나타내는 도면.
- 도 10은 도 1에 나타난 서브 픽셀 내의 개구들의 레이아웃의 제3 변형예를 나타내는 도면.
- 도 11은 도 1에 나타난 서브 픽셀 내의 개구들의 레이아웃의 제4 변형예를 나타내는 도면.
- 도 12는 도 1에 나타난 서브 픽셀 내의 개구들의 레이아웃의 제5 변형예를 나타내는 도면.
- 도 13은 서브 픽셀 내의 개구들의 레이아웃이, 도 4 또는 도 10에 나타난 바와 같을 때의 서브 픽셀들의 레이아웃의 일례를 나타내는 도면.
- 도 14는 서브 픽셀 내의 개구들의 레이아웃이 도 4 또는 도 10에 나타난 바와 같을 때의 서브 픽셀들의 레이아웃의 제1 변형예를 나타내는 도면.
- 도 15는 서브 픽셀 내의 개구들의 레이아웃이 도 4 또는 도 10에 나타난 바와 같을 때의 서브 픽셀들의 레이아웃의 제2 변형예를 나타내는 도면.
- 도 16은 서브 픽셀 내의 개구들의 레이아웃이 도 8 또는 도 11에 나타난 바와 같을 때의 서브 픽셀들의 레이아웃의 일례를 나타내는 도면.
- 도 17은 서브 픽셀 내의 개구들의 레이아웃이 도 9 또는 도 12에 나타난 바와 같을 때의 서브 픽셀들의 레이아웃의 일례를 나타내는 도면.
- 도 18은 도 1에 나타난 표시 장치의 구성의 다른 예를 나타내는 도면.
- 도 19는 도 18에 나타난 표시 장치에서 각각의 서브 픽셀 내의 개구들의 레이아웃이 도 4 또는 도 10에 나타난 바와 같을 때의 서브 픽셀들의 레이아웃의 일례를 나타내는 도면.
- 도 20은 도 18에 나타난 표시 장치에서 각각의 서브 픽셀 내의 개구들의 레이아웃이 도 8 또는 도 11에 나타난 바와 같을 때의 서브 픽셀들의 레이아웃의 다른 예를 나타내는 도면.
- 도 21은 도 18에 나타난 표시 장치에서 각각의 서브 픽셀 내의 개구들의 레이아웃이 도 9 또는 도 12에 나타난 바와 같을 때의 서브 픽셀들의 레이아웃의 다른 예를 나타내는 도면.
- 도 22는 상기 실시 형태 및 그 변형예에 따른 표시 장치를 포함하는 모듈의 개략 구성을 나타내는 평면도.
- 도 23은 상기 실시 형태 및 그 변형예에 따른 표시 장치의 적용예 1의 외관을 나타내는 사시도.
- 도 24의 (a)는 적용예 2의 표면측으로부터 본 외관을 나타내는 사시도이며, 도 24의 (b)는 적용예 2의 이면측(back side)으로부터 본 외관을 나타내는 사시도.
- 도 25는 적용예 3의 외관을 나타내는 사시도.
- 도 26은 적용예 4의 외관을 나타내는 사시도.
- 도 27의 (a)는 적용예 5의 열린 상태의 정면도이며, 도 27의 (b)는 그의 측면도이며, 도 27의 (c)는 그의 폐쇄된 상태의 정면도이며, 도 27의 (d)는 그의 좌측면도이며, 도 27의 (e)는 그의 우측면도이며, 도 27의 (f)는 그

의 상면도이며, 도 27의 (g)는 그의 하면도.

**발명을 실시하기 위한 구체적인 내용**

- [0014] 상술된 일반적인 설명 및 이하의 상세한 설명 모두는 예시이며, 청구범위에 청구된 바와 같은 발명의 추가적인 설명을 제공하기 위한 것으로 이해되어야 한다.
- [0015] 첨부된 도면들은 본 명세서를 보다 잘 이해시키기 위해서 포함되며, 본 명세서에 포함되고 본 명세서의 일부를 구성한다. 도면들은 실시 형태들을 나타내며, 본 명세서와 함께 본 발명의 원리를 설명하는 기능을 한다.
- [0016] 이하, 본 발명의 실시 형태에 대해 첨부된 도면을 참조하여 상세히 설명한다. 이하의 순서로 설명한다는 것에 주목해야 한다.
- [0017] 1. 실시 형태
- [0018] 리플렉터의 배열 손실이 최소화되도록 레이아웃되어 있는 예
- [0019] 2. 모듈 및 적용예
- [0020] [1. 실시 형태]
- [0021] [구성]
- [0022] 도 1은 본 발명의 일 실시 형태에 따른 표시 장치(1)의 전체 구성의 일례를 나타낸 도면이다. 이러한 표시 장치(1)는 표시 패널(10)과, 표시 패널(10)을 구동하는 구동 회로(20)를 포함한다.
- [0023] 표시 패널(10)은, 복수의 표시 화소(14)가 2차원으로 배열되는 표시 영역(10A)을 갖는다. 표시 패널(10)은, 외부로부터 입력되는 화상 신호(20A)에 따른 화상을 표시하기 위해서 각각의 표시 화소(14)를 액티브 매트릭스 방식으로 구동시킨다. 각각의 표시 화소(14)는, 적색용의 서브 픽셀 13R과, 녹색용의 서브 픽셀 13G와, 청색용의 서브 픽셀 13B를 포함한다. 이하에서는, 서브 픽셀 13R, 13G, 13B의 총칭으로서 "서브 픽셀(13)"이라 한다는 것에 주목하여야 한다.
- [0024] 도 2는 하나의 서브 픽셀(13)의 회로 구성의 일례를 나타낸 도면이다. 이러한 서브 픽셀(13)은, 도 2에 나타낸 바와 같이, 유기 EL 소자(11)와, 유기 EL 소자(11)를 구동하는 화소 회로(12)를 포함한다. 이러한 실시 형태에서, 하나의 서브 픽셀 13R에는, 유기 EL 소자(11)로서 적색의 EL 광을 방출하는 유기 EL 소자 11R이 설치된다. 마찬가지로, 하나의 서브 픽셀 13G에는 유기 EL 소자(11)로서 녹색의 EL 광을 방출하는 유기 EL 소자 11G가 설치되며, 하나의 서브 픽셀 13B에는 유기 EL 소자(11)로서 청색의 EL 광을 방출하는 유기 EL 소자 11B가 설치된다.
- [0025] 화소 회로(12)는, 예를 들어 기입 트랜지스터  $T_{ws}$ , 구동 트랜지스터  $T_{dr}$  및 보유 용량  $C_s$ 를 포함, 즉 2Tr1C의 회로 구성을 갖는다. 화소 회로(12)의 회로 구성은 2Tr1C에 한정되지 않는다는 것에 주목해야 한다. 대안으로서, 화소 회로(12)는 서로 직렬 접속되는 2개의 기입 트랜지스터  $T_{ws}$ 를 포함할 수 있고, 상기 이외의 트랜지스터나, 용량을 포함할 수 있다.
- [0026] 기입 트랜지스터  $T_{ws}$ 는, 화상 신호(20A)에 대응하는 전압을 보유 용량  $C_s$ 에 기입하는 트랜지스터이다. 구동 트랜지스터  $T_{dr}$ 은, 기입 트랜지스터  $T_{ws}$ 에 의해 보유 용량  $C_s$  내로 기입된 전압에 기초하여 유기 EL 소자(11)를 구동하는 트랜지스터이다. 기입 트랜지스터  $T_{ws}$  및 구동 트랜지스터  $T_{dr}$ 의 각각은, 예를 들어 n채널 MOS형의 박막 트랜지스터(TFT; Thin Film Transistor)로 구성될 수 있다. 대안으로서, 기입 트랜지스터  $T_{ws}$  및 구동 트랜지스터  $T_{dr}$ 의 각각은, p채널 MOS형의 TFT로 구성될 수 있다.
- [0027] 구동 회로(20)는 타이밍 생성 회로(21), 화상 신호 처리 회로(22), 데이터 선 구동 회로(23), 게이트 선 구동 회로(24) 및 드레인 선 구동 회로(25)를 포함한다. 또한, 구동 회로(20)는, 데이터 선 구동 회로(23)의 출력에 접속되는 데이터 선 DTL과, 게이트 선 구동 회로(24)의 출력에 접속되는 게이트 선 WSL과, 드레인 선 구동 회로(25)의 출력에 접속되는 드레인 선 DSL을 포함한다. 또한, 구동 회로(20)는 유기 EL 소자(11)의 캐소드에 접속되는 그라운드 선 GND(도 2 참조)을 포함한다. 그라운드 선 GND는 그라운드에 접속되며, 그라운드에 접속됨으로써 그라운드 전위를 갖는다.
- [0028] 타이밍 생성 회로(21)는, 예를 들어 데이터 선 구동 회로(23), 게이트 선 구동 회로(24) 및 드레인 선 구동 회로(25)를 제어하여 이들이 서로 연관되어 동작하도록 한다. 타이밍 생성 회로(21)는, 예를 들어, 외부로부터

입력되는 동기 신호(20B)에 응답하여(동기하여), 이들 회로에 제어 신호(21A)를 출력한다.

- [0029] 화상 신호 처리 회로(22)는, 예를 들어 외부로부터 입력되는 디지털 화상 신호(20A)를 보정하고, 보정된 화상 신호를 아날로그 신호 전압(22B)으로 변환하여 이러한 아날로그 신호 전압(22B)을 데이터 선 구동 회로(23)에 출력한다.
- [0030] 데이터 선 구동 회로(23)는, 제어 신호(21A)의 입력에 응답하여(동기하여), 화상 신호 처리 회로(22)로부터 입력되는 아날로그의 신호 전압(22B)을, 대응하는 데이터 선 DTL을 통하여, 선택 대상의 표시 화소(14)(또는 서브 픽셀(13))에 기입한다. 데이터 선 구동 회로(23)는, 예를 들어 신호 전압(22B)과, 화상 신호(20A)와는 무관한 정전압을 출력할 수 있다.
- [0031] 게이트 선 구동 회로(24)는, 제어 신호(21A)의 입력에 응답하여(동기하여), 복수의 게이트 선 WSL에 선택 펄스를 순차적으로 인가함으로써, 복수의 표시 화소(14)(또는 서브 픽셀(13))를 게이트 선 WSL마다 순차적으로 선택한다. 예를 들면, 게이트 선 구동 회로(24)는, 기입 트랜지스터  $T_{ws}$ 를 턴온 및 턴오프시키는 각각의 전압을 출력시킬 수 있다.
- [0032] 드레인 선 구동 회로(25)는, 제어 신호(21A)의 입력에 응답하여(동기하여), 미리 정해진 전압을, 대응하는 드레인 선 DSL을 통하여, 각각의 화소 회로(12)의 트랜지스터  $T_{dr}$ 의 드레인에 출력한다. 드레인 선 구동 회로(25)는, 예를 들어 유기 EL 소자(11)를 발광 및 소광시키는 각각의 전압을 출력시킬 수 있다.
- [0033] 다음으로, 도 2를 참조하여, 각각의 구성 요소의 접속 관계 및 배열에 대해 설명한다. 게이트 선 WSL은, 행 방향으로 연장되어 형성되어 있고, 기입 트랜지스터  $T_{ws}$ 의 게이트에 접속되어 있다. 드레인 선 DSL 또한 행 방향으로 연장되어 형성되어 있고, 구동 트랜지스터  $T_{dr}$ 의 드레인에 접속되어 있다. 데이터 선 DTL은 열 방향으로 연장되어 형성되어 있고, 기입 트랜지스터  $T_{ws}$ 의 드레인에 접속되어 있다.
- [0034] 기입 트랜지스터  $T_{ws}$ 의 소스는, 구동 트랜지스터  $T_{dr}$ 의 게이트와, 보유 용량  $C_s$ 의 제1 단부에 접속되어 있다. 구동 트랜지스터  $T_{dr}$ 의 소스와 보유 용량  $C_s$ 의 제2 단부(기입 트랜지스터  $T_{ws}$ 에 접속되지 않은 단부)는 유기 EL 소자(11)의 애노드에 접속되어 있다. 유기 EL 소자(11)의 캐소드는, 그라운드 선 GND에 접속되어 있다. 캐소드는, 예를 들어, 표시 장치 영역(10A)의 전면에 형성될 수 있다.
- [0035] 다음으로, 도 3을 참조하여, 서브 픽셀(13)에서의 유기 EL 소자(11) 및 그 근방 영역의 단면 구성에 대해 설명한다. 도 3은 서브 픽셀(13)의 단면 구성의 일례를 나타낸다.
- [0036] 도 3에 나타난 바와 같이, 유기 EL 소자(11) 및 그 근방 영역에 있어서, 예를 들어 서브 픽셀(13)은, 화소 회로(12)가 형성된 회로 기관(31) 위에 유기 EL 소자(11)를 포함한다. 유기 EL 소자(11)는, 유기층(34)을 반사 전극(32)과 투명 전극(35) 사이에 끼운 구조를 가진다. 반사 전극(32)은, 유기층(34)의 회로 기관(31) 측에 형성되어 있고, 예를 들어, 유기 EL 소자(11)의 애노드 전극으로서 기능한다. 반사 전극(32)은, 금속 재료로 구성되어 있고, 반사 미러로서도 기능한다. 한편, 투명 전극(35)은, 유기층(34)의 회로 기관(31)으로부터 먼 측에 형성되어 있고, 예를 들어, 유기 EL 소자(11)의 캐소드 전극으로서 기능한다. 투명 전극(35)은 가시광에 대하여 투명한 도전성 재료, 예를 들어 ITO에 의해 구성되어 있다. 유기층(34)은, 예를 들어 반사 전극(32) 측부터 순서대로, 정공 주입 효율을 높이는 정공 주입층과, 발광층으로의 정공 수송 효율을 높이는 정공 수송층과, 전자와 정공의 재결합에 의한 발광을 발생시키는 발광층과, 발광층으로의 전자 수송 효율을 높이는 전자 수송층을 포함한다. 이에 의해, 서브 픽셀(13)은, 유기 EL 소자(11)의 유기층(34)으로부터 방출된 광이, 투명 전극(35)을 통해서 외부에 출력되거나, 또는 반사 전극(32)에 의해 반사된 후, 유기층(34) 및 투명 전극(35)을 통해서 외부에 출력되도록 구성되어 있다. 또한, 후술하는 반사 구조(33-1)가 설치됨으로써, 서브 픽셀(13)은, 유기 EL 소자(11)의 유기층(34)으로부터 방출된 광이, 후술되는 반사 구조(33-1)에 의해 반사된 후, 유기층(34) 및 투명 전극(35)을 통해서 외부에 출력되도록 구성되어 있다. 따라서, 서브 픽셀(13)은 탑 에미션(top emission) 구조로 되어 있다.
- [0037] 서브 픽셀(13)은, 예를 들어, 도 3에 나타난 바와 같이, 유기 EL 소자(11)로부터 방출된 광의 발산각을 감소시키는 복수의 반사 구조(33-1)를 더 포함한다. 각각의 반사 구조(33-1)는, 반사 전극(32)의 상부에 형성되며 수지층(33)을 관통하는 대응 관통 구멍에 형성되어 있다. 그래서, 각각의 관통 구멍은 반사 구조(33-1)로 되어 있다. 각각의 반사 구조(33-1)(또는 각각의 관통 구멍)는, 개구(33A)와, 유기 EL 소자(11)로부터 방출된 광을 반사하는 반사면(33B)을 포함한다. 개구(33A)는, 도 4에 나타난 바와 같은 원형과 같은 점대칭 형상으로 되어 있다. 이와 같이, 개구(33A)가 원형인 경우, 반사 구조(33-1)는 역 원뿔대 형상으로 되어 있다.
- [0038] 반사 구조(33-1)는, 반사 전극(32)의 상면에 접하여 반사 전극의 상면 위에 형성되어 있다. 또한, 개구(33A)가

반사 전극(32)의 상면 위에 형성되어 있다. 그래서, 개구(33A)의 바닥부로부터는, 반사 전극(32)이 노출되어 있다. 유기층(34)은, 적어도 각각의 개구(33A)의 바닥부(또는 반사 전극(32)의 상면)에 형성되어 있다. 구체적으로, 유기층(34)은, 예를 들어, 도 3에 나타낸 바와 같이, 각각의 개구(33A)의 바닥부 및 내측면(또는 반사면(33B)) 전체에 걸쳐 형성될 수 있다. 투명 전극(35)은, 유기층(34)의 상면에 접해서 형성되고 적어도 각각의 개구(33A)의 바닥부에 형성되어 있다. 또한, 투명 전극(35)은, 유기층(34)을 덮도록 형성되어 있고, 예를 들어, 표시 장치 영역(10A) 전체에 걸쳐 형성될 수 있다.

[0039] 다음으로, 도 4를 참조하여, 서브 픽셀(13) 내의 개구(33A)의 레이아웃에 대해 설명한다. 도 4는 서브 픽셀(13) 내의 개구(33A)의 레이아웃의 일례를 나타낸다.

[0040] 도 4에 나타낸 바와 같이, 서브 픽셀(13) 내의 복수의 개구(33A)는, 집합체(36)를 이루고 있다. 집합체(36)는 개구(33A)들이 조밀 충전 방식으로 배열되는 배열 구조로 되어 있다. 또한, 예를 들어 도 5에 나타낸 바와 같이, 집합체(36)의 배열 구조에서는, 집합체(36)의 주변 영역(38) 내에 가상의 개구(33A)를 1개 배치하였을 때, 가상의 개구(33A)의 중심점과, 가상의 개구(33A)에 인접하는 복수의 개구(33A)의 중심점을 직선(파선)으로 서로 연결하면 조밀 충전 방식의 배열의 기본 형상(37)이 1개만 생성되고, 2개는 생성되지 않는다. 기본 형상(37)은, 예를 들어, 도 4에 나타낸 바와 같이, 삼각형으로 되어 있다. 집합체(36)에 포함되는 각각의 개구(33A)의 중심은, 예를 들어, 도 4에 나타낸 바와 같이, 대응 기본 형상(37)(삼각형)의 임의의 정점(37A)에 위치되어 있다. 이러한 경우, 상기의 삼각형은, 예를 들어, 도 4에 나타낸 바와 같이, 꼭지각이 대략 60도의 정삼각형이다.

[0041] 반사 전극(32)은, 집합체(36)의 평면 형상에 대응한 평면 형상으로 되어 있다. 구체적으로는, 반사 전극(32)은 집합체(36)의 평면 형상과 유사한 형상으로 되어 있다. 이러한 반사 전극(32)은 집합체(36)의 면적보다 큰 면적을 갖는다. 예를 들어 도 4에 나타낸 바와 같이, 집합체(36)가 육각 형상으로 되어 있을 경우에는, 반사 전극(32)은 집합체(36)보다 면적이 큰 육각 형상으로 되어 있다.

[0042] 한편, 참고예에서, 도 6 및 도 7에 나타낸 바와 같이, 조밀 충전 방식으로 배열된 복수의 개구(33A)를 포함하는 집합체(36')는, 집합체(36')의 주변 영역(38) 내에 가상의 개구(33A)를 1개 배치하였을 때, 가상의 개구(33A)의 중심점과, 가상의 개구(33A)에 인접하여 위치되는 복수의 개구(33A)의 중심점을 직선(파선)으로 서로 연결하면 조밀 충전 방식의 배열의 기본 형상(37)이 2개 형성되는 배열 구조로 되어 있다. 상술된 바와 같이, 집합체(36 및 36')는, 복수의 개구(33A)가 조밀 충전 방식으로 배열되어 있다는 점에서 공통점이 있다. 그러나, 집합체(36')에서는, 반사 전극(32)의 형상으로서, 오목부를 갖지 않는 사각형 등의 다각 형상을 이용한 경우에, 도 6에 나타낸 바와 같이, 개구(33A)의 배열 손실(도면 내의 붉은 화살표로 가리키고 있는 개소에 발생)이 발생할 수 있다. 이에 비하여, 집합체(36)에서는, 반사 전극(32)의 형상으로서, 오목부를 갖지 않는 육각 형상 등의 다각 형상을 이용한 경우에, 도 4에 나타낸 바와 같이, 개구(33A)의 배열 손실은 최소화된다. 결과적으로, 본 실시 형태에서의 개구율은, 상기의 배열 손실이 최소화되는 분만큼, 참고 예에서의 개구율보다 커지게 된다.

[0043] 또한, 집합체(36)는 육각 형상 이외의 임의의 형상을 가질 수 있다. 예를 들어, 도 8에 나타낸 바와 같이, 집합체(36)는, 오목부를 갖지 않는 다각 형상의 일레인 사다리꼴 형상을 가질 수 있다. 또한, 사다리꼴 형상의 방향은, 특별히 한정되는 것은 아니다. 도 8에 나타낸 바와 같이, 사다리꼴 형상의 상측은 좌측을 향할 수 있고, 도시하지 않지만, 우측을 향할 수 있다. 이러한 경우, 반사 전극(32)은, 집합체(36)보다 면적이 큰 사다리꼴 형상이다.

[0044] 또한, 예를 들어, 도 9에 나타낸 바와 같이, 집합체(36)는 오목부를 갖지 않는 다각 형상의 일레인 경사진 사각형 형상으로 될 수 있다. 이러한 사각형 형상의 경사 방향은, 특별히 한정되는 것은 아니다. 사각형 형상은, 예를 들어, 도 9에 나타낸 바와 같이, 우측으로 기울어져 있을 수 있고, 또는 도시하지 않지만, 좌측으로 기울어져 있을 수 있다. 이러한 경우, 반사 전극(32)은, 집합체(36)보다 면적이 큰 사각형 형상이 된다.

[0045] 예를 들어, 도 10에 나타낸 바와 같이, 집합체(36)가 육각 형상으로 되어 있을 경우, 반사 전극(32)은, 육각형의 하나 이상의 각이 절취된 형상인, 예를 들어 8각 형상을 가질 수 있다. 또한, 예를 들어, 도 11에 나타낸 바와 같이, 집합체(36)가 사다리꼴 형상으로 되어 있을 경우, 반사 전극(32)은, 사다리꼴의 하나 이상의 각이 절취된 형상인, 예를 들어 육각 형상을 가질 수 있다. 또한, 예를 들어, 도 12에 나타낸 바와 같이, 집합체(36)가 경사진 사각형 형상으로 되어 있을 경우, 반사 전극(32)은, 경사진 직사각형의 하나 이상의 각이 절취된 형상인, 예를 들어 육각 형상을 가질 수 있다.

[0046] 다음으로, 도 13을 참조하여, 서브 픽셀(13)의 면내의 레이아웃에 대해 설명한다. 도 13은 서브 픽셀(13)의 면

내의 레이아웃의 일례를 나타낸다.

- [0047] 각각의 서브 픽셀(13)은 각각의 반사 전극(32)의 평면 형상에 대응한 평면 형상으로 되어 있다. 반사 전극(32) 및 서브 픽셀(13)이 각각 띠 형상의 육각형 또는 띠 형상의 육각형에 가까운 형상으로 되어 있을 경우, 서브 픽셀(13)은, 예를 들어 도 13에 나타낸 바와 같이, 행마다 각 서브 픽셀(13)을 1/2 피치만큼 어긋나게 레이아웃되어 있다. 이러한 경우, 적색용의 서브 픽셀 13R은, 각각의 대응하는 열 방향을 따라, 1 피치의 진폭으로 번갈아(또는 지그재그로) 배열되어 있다. 마찬가지로, 녹색용의 서브 픽셀 13G 또한 각각의 대응하는 열 방향을 따라, 1 피치의 진폭으로 번갈아(또는 지그재그로) 배열되어 있으며, 청색용의 서브 픽셀(13B) 또한 각각의 대응하는 열 방향을 따라, 1 피치의 진폭으로 번갈아(또한 지그재그로) 배열되어 있다.
- [0048] 반사 전극(32) 및 서브 픽셀(13)이 각각 띠 형상의 육각형 또는 띠 형상의 육각형에 가까운 형상으로 되어 있을 경우, 각각의 서브 픽셀(13R, 13G, 13B)은, 예를 들어, 도 14에 나타낸 바와 같이, 삼각형으로 레이아웃(또는 델타(deltaic) 배열)되도록 배열될 수 있다.
- [0049] 또한, 반사 전극(32) 및 서브 픽셀(13)이 각각 정육각형 또는 정육각형에 가까운 형상으로 되어 있을 경우, 각각의 서브 픽셀(13R, 13G, 13B)은, 예를 들어, 도 15에 나타낸 바와 같이, 삼각형으로 레이아웃(또는 델타 배열)되도록 배열될 수 있다.
- [0050] 반사 전극(32) 및 서브 픽셀(13)이 각각 사다리꼴 또는 사다리꼴에 가까운 형상으로 되어 있을 경우, 각각의 서브 픽셀(13R, 13G, 13B)은, 예를 들어, 도 16에 나타낸 바와 같이, 스트라이프 배열로 될 수 있다. 이러한 경우, 적색용의 서브 픽셀 13R은, 각각의 대응하는 열 방향을 따라, 행마다 사다리꼴의 방향이 교대로 교체하도록 배열되어 있다. 마찬가지로, 녹색용의 서브 픽셀 13G 또한 각각의 대응하는 열 방향을 따라, 행마다 사다리꼴의 방향이 교대로 교체하도록 배열되어 있고, 청색용의 서브 픽셀 13B 또한 각각의 대응하는 열 방향을 따라, 행마다 사다리꼴의 방향이 교대로 교체하도록 배열되어 있다. 각각의 행을 따라 배열된 모든 사다리꼴 형상은 동일한 방향을 향하고 있다는 것에 주목해야 한다.
- [0051] 반사 전극(32) 및 서브 픽셀(13)이 각각 경사진 직사각형 또는 경사진 직사각형에 가까운 형상으로 되어 있을 경우, 각각의 서브 픽셀(13R, 13G, 13B)은, 예를 들어, 도 17에 나타낸 바와 같이, 스트라이프 배열로 될 수 있다. 이러한 경우, 적색용의 서브 픽셀 13R은, 각각의 대응하는 열 방향을 따라, 행마다 경사 방향이 교대로 교체하도록 배열되어 있다. 마찬가지로, 녹색용의 서브 픽셀 13G 또한 각각의 대응하는 열 방향을 따라, 행마다 경사 방향이 교대로 교체하도록 배열되어 있고, 청색용의 서브 픽셀 13B 또한 각각의 대응하는 열 방향을 따라, 행마다 경사 방향이 교대로 교체하도록 배열되어 있다. 또한, 각각의 행을 따라 배열된 사각형의 모든 경사진 방향은 서로 동일하다는 것에 주목해야 한다.
- [0052] 상기 실시 형태에서, 표시 패널(10)은 각각 R, G, B 3원색에 대응하는 서브 픽셀(13R, 13G, 13B)을 포함한다. 하지만, 예를 들어, 도 18에 나타낸 바와 같이, 표시 패널(10)은 각각 R, G, B, W 4원색에 대응하는 서브 픽셀(13R, 13G, 13B, 13W)을 포함할 수 있다.
- [0053] 이러한 예에서, 반사 전극(32) 및 서브 픽셀(13)이 각각 정육각형 또는 정육각형에 가까운 형상으로 되어 있을 경우, 각각의 서브 픽셀(13R, 13G, 13B, 13W)은, 예를 들어, 도 19에 나타낸 바와 같이, 사각형으로 레이아웃되도록 배열될 수 있다.
- [0054] 반사 전극(32) 및 서브 픽셀(13)이 각각 사다리꼴 또는 사다리꼴에 가까운 형상으로 되어 있을 경우, 각각의 서브 픽셀(13R, 13G, 13B, 13W)은, 예를 들어, 도 20에 나타낸 바와 같이, 사각형으로 레이아웃되도록 배열될 수 있다. 이러한 경우, 예를 들어, 서브 픽셀(13R, 13B)은 각각의 대응하는 열 방향을 따라 교대로 배열되어 있고, 행마다 사다리꼴의 방향이 교대로 교체하도록 배열되어 있다. 마찬가지로, 예를 들어, 서브 픽셀(13G, 13W)은 각각의 대응하는 열 방향을 따라 교대로 배열되어 있고, 행마다 사다리꼴의 방향이 교대로 교체하도록 배열되어 있다. 각각의 행을 따라 배열되는 모든 사다리꼴 형상은 동일한 방향을 향하고 있다는 것에 주목해야 한다.
- [0055] 또한, 반사 전극(32) 및 서브 픽셀(13)이 각각 경사진 직사각형 또는 경사진 직사각형에 가까운 형상으로 되어 있을 경우, 각각의 서브 픽셀(13R, 13G, 13B, 13W)은, 예를 들어, 도 21에 나타낸 바와 같이, 사각형으로 배열되어 레이아웃될 수 있다. 이러한 경우, 예를 들어, 서브 픽셀(13R, 13B)은, 각각의 대응하는 열 방향을 따라 교대로 배열되어 있고, 행마다 경사 방향으로 교대로 교체하도록 배열되어 있다. 마찬가지로, 예를 들어, 서브 픽셀(13G, 13W)은 각각의 대응하는 열 방향을 따라 교대로 배열되어 있고, 행마다 경사 방향이 교대로 교체하도록 배열되어 있다. 각각의 행 방향으로 배열된 사각형의 모든 경사 방향은 서로 동일하다는 것에 주목해야 한다.

다.

[0056] [동작]

[0057] 다음으로, 본 실시 형태에 따른 표시 장치(1)의 동작의 일례에 대해 설명한다.

[0058] 이러한 표시 장치(1)에서는, 화상 신호(20A)에 대응하는 신호 전압(22B)이 데이터 선 구동 회로(23)에 의해 각각의 데이터 선 DTL에 인가되며, 제어 신호(21A)에 따른 선택 펄스가 게이트 선 구동 회로(24) 및 드레인 선 구동 회로(25)에 의해 각각의 게이트 선 WSL 및 드레인 선 DSL에 각각 순차적으로 인가된다. 이에 의해, 각각의 서브 픽셀(13)에서 화소 회로(12)의 턴온 또는 턴오프가 제어되며, 각각의 서브 픽셀(13)의 유기 EL 소자(11)에 구동 전류가 주입된다. 그 결과, 정공과 전자가 유기 EL 소자(11)에서 재결합하여 발광이 일어나고, 그 광이 외부로 추출된다. 그 결과, 표시 패널(10)의 표시 영역(10A)에서 화상이 표시된다.

[0059] [효과]

[0060] 다음으로, 본 실시 형태에 따른 표시 장치(1)의 효과에 대해 설명한다.

[0061] 지금까지, 유기 EL 표시 장치에서는, 소비 전력의 상승을 억제하면서, 휘도를 향상시키기 위한 다양한 연구가 이루어져 왔다. 예를 들어, 유기 EL 소자의 광 추출층에, 역 원뿔대 형상의 리플렉터를 설치하는 기술이 제안되어 있다. 이러한 리플렉터가 설치된 유기 EL 표시 장치에서는, 유기 EL 소자로부터 경사 방향으로 방출된 광이 리플렉터에 의해 수직 방향으로 반사된다.

[0062] 그러나, 상기의 유기 EL 표시 장치에서는, 리플렉터가 드문드문 배열되어 있어 개구율이 낮으므로, 소비 전력이 증가하거나, 예컨대 패널의 번인을 초래함으로써 패널 품질의 저하를 초래한다는 문제가 있었다.

[0063] 이에 비해, 본 실시 형태에서 조밀 충전 방식으로 배열된 복수의 개구(33A)는, 집합체(36)의 주변 영역(38) 내에 가상의 개구(33A)를 1개 배치하였을 때, 가상의 개구(33A)의 중심점과, 가상의 개구(33A)에 인접하는 복수의 개구(33A)의 중심점을 직선(파선)으로 서로 연결하면 조밀 충전 방식의 배열의 기본 형상(37)이 1개만 형성되고, 2개는 형성되지 않는 배열 구조로 되어 있다. 이러한 구조로 인해, 집합체(36)는, 예를 들어 육각 형상, 사다리꼴 형상, 또는 경사진 사각형 형상으로 되어 있다. 따라서, 반사 전극(32)이 집합체(36)의 평면 형상에 대응한 평면 형상으로 되어 있을 경우, 개구(33A)의 배열 손실이 최소화된다. 그 결과, 이러한 구조에 의해, 종래의 경우나, 배열 손실이 초래되는 다른 구조의 경우에 비하여, 개구율을 높게 할 수 있다.

[0064] [2. 모듈 및 적용예]

[0065] 이하, 상기 실시 형태 및 그 변형예에서 설명한 표시 장치(1)의 적용예에 대해 설명한다. 표시 장치(1)는, 외부로부터 입력된 화상 신호 혹은 내부에서 생성된 화상 신호를, 화상 혹은 영상으로서 표시하는 모든 분야의 전자 기기의 표시 장치에 적용할 수 있다. 이러한 표시 장치(1)의 예는, 텔레비전 장치, 디지털 카메라, 노트북형 퍼스널 컴퓨터, 휴대 전화 등의 휴대 단말 장치 혹은 비디오 카메라 등이다.

[0066] [모듈]

[0067] 표시 장치(1)는, 예를 들어, 도 22에 나타낸 바와 같은 모듈로서, 후술하는 적용예 1 내지 5과 같은 다양한 전자 기기에 내장된다. 이 모듈은, 예를 들어, 기관(3)의 한 변에, 표시 패널(10)을 밀봉하는데 사용되는 부재(도시 생략)로부터 노출된 영역(210)을 갖는다. 이 노출된 영역(210)으로, 타이밍 생성 회로(21), 화상 신호 처리 회로(22), 데이터 선 구동 회로(23), 게이트 선 구동 회로(24) 및 드레인 선 구동 회로(25)에 접속되는 배선을 연장해서 외부 접속 단자(도시 생략)를 형성한다. 외부 접속 단자에는, 신호를 입출력하는데 사용되는 플렉시블 프린트 배선 회로(FPC; Flexible Printed Circuit) (220)가 설치될 수 있다.

[0068] [적용예 1]

[0069] 도 23은 표시 장치(1)가 적용되는 텔레비전 장치의 외관을 나타낸다. 이러한 텔레비전 장치는, 예를 들어 전면 패널(310) 및 필터 글래스(320)를 포함하는 화상 표시 화면부(300)를 구비하며, 이러한 화상 표시 화면부(300)는 표시 장치(1)로 구성되어 있다.

[0070] [적용예 2]

[0071] 도 24의 (a) 및 (b)는, 표시 장치(1)가 적용되는 디지털 카메라의 외관을 나타낸다. 이러한 디지털 카메라는, 예를 들어 플래시용의 발광부(410), 표시부(420), 메뉴 스위치(430) 및 셔터 버튼(440)을 포함하며, 이러한 표시부(420)는 표시 장치(1)로 구성되어 있다.

- [0072] [적용예 3]
- [0073] 도 25는 표시 장치(1)가 적용되는 노트북형 퍼스널 컴퓨터의 외관을 나타낸다. 이러한 노트북형 퍼스널 컴퓨터는, 예를 들어 본체(510)와, 문자, 캐릭터(characters) 등의 입력 조작을 행하는데 사용되는 키보드(520)와, 화상을 표시하는 표시부(530)를 포함하며, 이러한 표시부(530)는 표시 장치(1)로 구성되어 있다.
- [0074] [적용예 4]
- [0075] 도 26은, 표시 장치(1)가 적용되는 비디오 카메라의 외관을 나타낸다. 이러한 비디오 카메라는, 예를 들어 본체부(610)와, 이러한 본체부(610)의 전방측 면에 설치되는 피사체 촬영용의 렌즈(620)와, 촬영시의 시작/정지 스위치(630)와, 표시부(640)를 포함한다. 이러한 표시부(640)는 표시 장치(1)로 구성되어 있다.
- [0076] [적용예 5]
- [0077] 도 27은 표시 장치(1)가 적용되는 휴대 전화기의 외관을 나타낸다. 이러한 휴대 전화기는, 예를 들어 상측 하우징(710)과 하측 하우징(720)을 연결부(힌지부)(730)로 연결하여 구성되며, 예를 들면 표시 장치(740), 보조 표시 장치(750), 픽처 라이트(760) 및 카메라(770)를 포함한다. 표시 장치(740) 및 보조 표시 장치(750) 중 하나 또는 모두는, 표시 장치(1)로 구성되어 있다.
- [0078] 이상, 상기 실시 형태 및 적용예를 들어 본 발명을 설명하였다. 그러나, 본 발명은 이들에 한정되는 것은 아니며, 다양한 변형이 가능하다.
- [0079] 예를 들어, 상기 실시 형태 등에서는, 본 발명을 표시 장치에 적용한 경우에 대해 설명하였다. 그러나, 본 발명은 그 이외의 디바이스, 예를 들어, 조명 장치 등에 적용하는 것도 가능하다. 본 발명을 조명 장치에 적용하는 경우, 상기의 표시 패널은 표시 패널이 된다.
- [0080] 상기 실시 형태 등에서는, 표시 장치가 액티브 매트릭스형인 경우에 대해 설명하였다. 그러나, 액티브 매트릭스 구동 기술을 구현하는 각각의 화소 회로(12)의 구성은 상기 실시 형태 등에서 설명한 구성에 한정되지 않는다. 따라서, 필요에 따라 하나 이상의 용량 소자나 하나 이상의 트랜지스터를 각각의 화소 회로(12)에 추가할 수 있다. 그 경우, 각각의 화소 회로(12)의 구성의 변경에 따라, 타이밍 생성 회로(21), 화상 신호 처리 회로(22), 데이터 선 구동 회로(23), 게이트 선 구동 회로(24) 및 드레인 선 구동 회로(25)의 이외에, 하나 이상의 필요한 구동 회로를 표시 장치(1)에 추가할 수 있다.
- [0081] 또한, 상기 실시 형태 등에서는, 데이터 선 구동 회로(23), 게이트 선 구동 회로(24) 및 드레인 선 구동 회로(25)의 구동을 타이밍 생성 회로(21) 및 화상 신호 처리 회로(22)가 제어하고 있었지만, 다른 회로가 이들의 구동을 제어할 수 있다. 또한, 데이터 선 구동 회로(23), 게이트 선 구동 회로(24) 및 드레인 선 구동 회로(25)의 제어는, 하드웨어(회로) 또는 소프트웨어(프로그램)로 구현될 수 있다.
- [0082] 상기 실시 형태 등에서는, 기입 트랜지스터  $T_{ws}$  및 구동 트랜지스터  $T_{dr}$ 의 각각의 소스 및 드레인의 접속 노드가 고정된 것으로서 설명하였다. 그러나, 전류가 흐르는 방향에 따라, 각각의 트랜지스터에서의 소스와 드레인의 연결 위치가 변경되거나 반대가 될 수 있음은 물론이다.
- [0083] 상기 실시 형태 등에서는, 기입 트랜지스터  $T_{ws}$  및 구동 트랜지스터  $T_{dr}$ 의 각각이 n채널 MOS형의 TFT으로 형성되어 있는 경우로서 설명하였다. 그러나, 기입 트랜지스터  $T_{ws}$  및 구동 트랜지스터  $T_{dr}$ 의 하나 또는 모두가 p채널 MOS형의 TFT으로 형성될 수 있다. 구동 트랜지스터  $T_{dr}$ 가 p채널 MOS형의 TFT로 형성되어 있을 경우, 상기 실시 형태 등에서, 유기 EL 소자(11)의 애노드가 캐소드가 되고, 유기 EL 소자(11)의 캐소드가 애노드가 된다. 또한, 상기 실시 형태 등에서, 기입 트랜지스터  $T_{ws}$  및 구동 트랜지스터  $T_{dr}$ 의 각각은, 항상 비정질 실리콘형의 TFT나 마이크로 실리콘형의 TFT일 필요는 없고, 예를 들어, 저온 폴리실리콘형의 TFT일 수 있다.
- [0084] 본 발명은 이하와 같은 구성을 포함할 수 있다는 것에 주목해야 한다.
- [0085] (1) 표시 패널로서,
- [0086] 복수의 개구를 포함하는 집합체를 서브 픽셀마다 포함하고, 상기 집합체는, 개구들이 조밀 충전 방식으로 배열되는 배열 구조를 갖고,
- [0087] 집합체의 배열 구조에서, 집합체의 주변 영역 내에 1개의 가상 개구를 배치하였을 때, 가상 개구의 중심점과, 가상 개구에 인접하여 위치된 복수의 개구의 중심점을 직선으로 서로 연결하면 조밀 충전 방식의 배열의 1개의 기본 형상만이 생성되고 2개의 기본 형상은 생성되지 않는, 표시 패널.

- [0088] (2) 각각의 서브 픽셀은, 자발광 소자와, 자발광 소자로부터 방출된 광의 발산각을 감소시키는 복수의 반사 구조를 포함하며,
- [0089] 각각의 반사 구조는, 개구들과, 자발광 소자로부터 방출된 광을 반사하는 반사면을 포함하는, 상기 (1)에 따른 표시 패널.
- [0090] (3) 자발광 소자는, 유기층을 반사 전극과 투명 전극 사이에 끼운 구조를 가지며,
- [0091] 반사 구조는, 반사 전극의 상면에 접하여 반사 전극의 상면 위에 형성되고,
- [0092] 유기층 및 투명 전극은 적어도 상기 개구들의 바닥부에 형성되는, 상기 (2)에 따른 표시 패널.
- [0093] (4) 반사 전극은 집합체의 평면 형상에 대응하는 평면 형상을 갖는, 상기 (3)에 따른 표시 패널.
- [0094] (5) 각각의 서브 픽셀은, 반사 전극의 평면 형상에 대응하는 평면 형상을 갖는, 상기 (4)에 따른 표시 패널.
- [0095] (6) 집합체는 육각 형상을 갖는, 상기 (3)에 따른 표시 패널.
- [0096] (7) 집합체는 사다리꼴 형상을 갖는, 상기 (3)에 따른 표시 패널.
- [0097] (8) 집합체는 경사진 사각형 형상을 갖는, 상기 (3)에 따른 표시 패널.
- [0098] (9) 조밀 충전 방식의 배열의 기본 형상은 삼각형인, 상기 (1) 내지 (8) 중 어느 하나에 따른 표시 패널.
- [0099] (10) 각각의 개구는 점대칭 형상을 갖는, 상기 (1) 내지 (9) 중 어느 하나에 따른 표시 패널.
- [0100] (11) 표시 패널과, 표시 패널을 구동하는 구동 회로를 포함하는 표시 장치로서,
- [0101] 표시 패널은,
- [0102] 복수의 개구를 포함하는 집합체를 서브 픽셀마다 포함하고, 집합체는, 개구들이 조밀 충전 방식으로 배열된 배열 구조를 갖고,
- [0103] 집합체의 배열 구조에서 집합체의 주변 영역 내에 1개의 가상 개구를 배치하였을 때, 가상 개구의 중심점과, 가상 개구에 인접하여 위치되는 복수의 개구의 중심점을 직선으로 서로 연결하면 조밀 충전 방식의 배열의 1개의 기본 형상만이 생성되고, 2개의 기본 형상은 생성되지 않는, 표시 장치.
- [0104] (12) 표시 패널과, 표시 패널을 구동하는 구동 회로를 포함하는 표시 장치를 구비하는 전자 기기로서, 표시 패널은,
- [0105] 복수의 개구를 포함하는 집합체를 서브 픽셀마다 포함하고, 집합체는, 개구들이 조밀 충전 방식으로 배열되는 배열 구조를 갖고,
- [0106] 집합체의 배열 구조에서, 집합체의 주변 영역에 1개의 가상 개구를 배치하였을 때, 가상 개구의 중심점과, 가상 개구에 인접하여 위치되는 복수의 개구의 중심점을 서로 직선으로 연결하면 조밀 충전 방식의 배열의 1개의 기본 형상만이 생성되고, 2개의 기본 형상은 생성되지 않는, 전자 기기.
- [0107] 본 발명은 2011년 9월 7일에 일본 특허청에 출원된 일본 특허 출원 제2011-194811호에 개시된 것과 관련된 요지를 포함하며, 그 전체 내용이 본 명세서에 참조로 인용된다.
- [0108] 당업자라면, 첨부된 청구범위 또는 그 균등물 내에 있는 한, 설계 요건 및 다른 요인에 따라 다양한 변형, 조합, 하위 조합 및 대체가 이루어질 수 있다는 것을 이해할 수 있다.

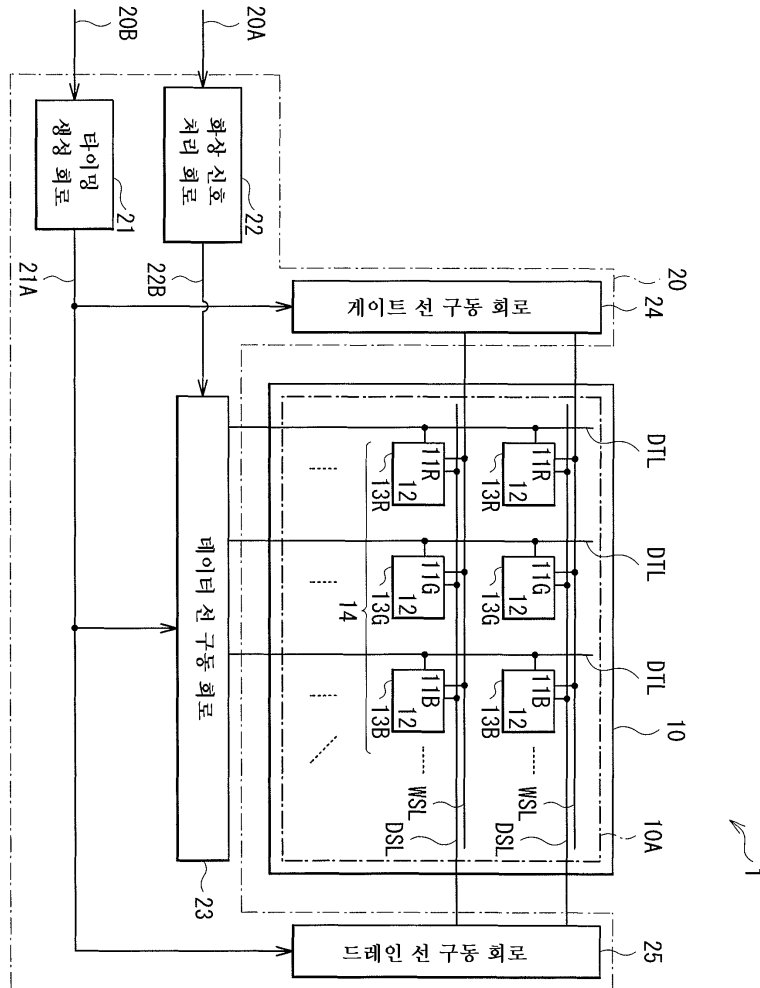
**부호의 설명**

- [0109] 1: 표시 장치
- 10: 표시 패널
- 10A: 표시 영역
- 11, 11R, 11G, 11B: 유기 EL 소자
- 13, 13R, 13G, 13B: 서브 픽셀
- 20: 구동 회로

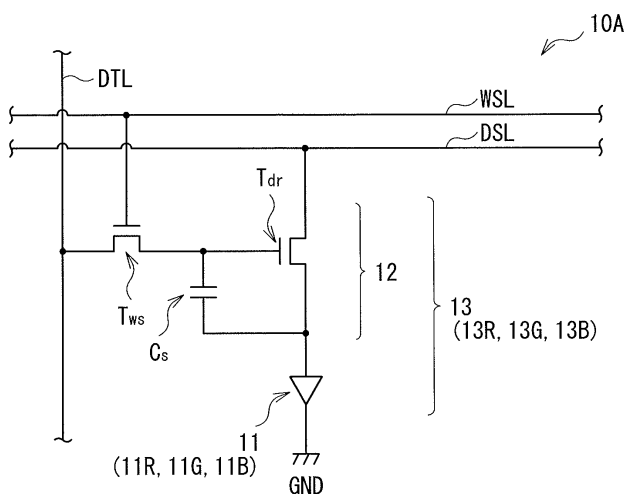
21: 타이밍 생성 회로

도면

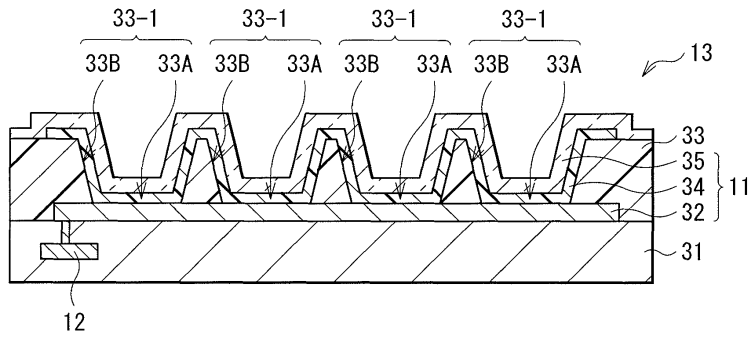
도면1



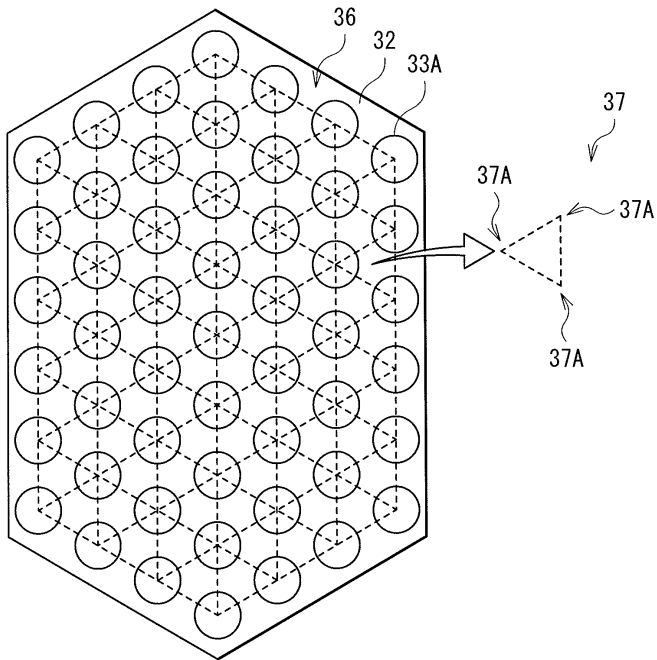
도면2



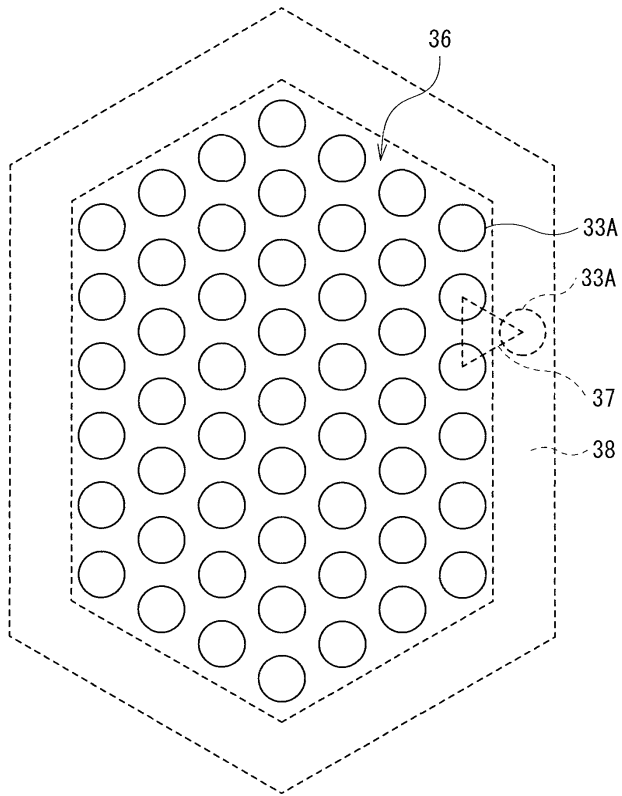
도면3



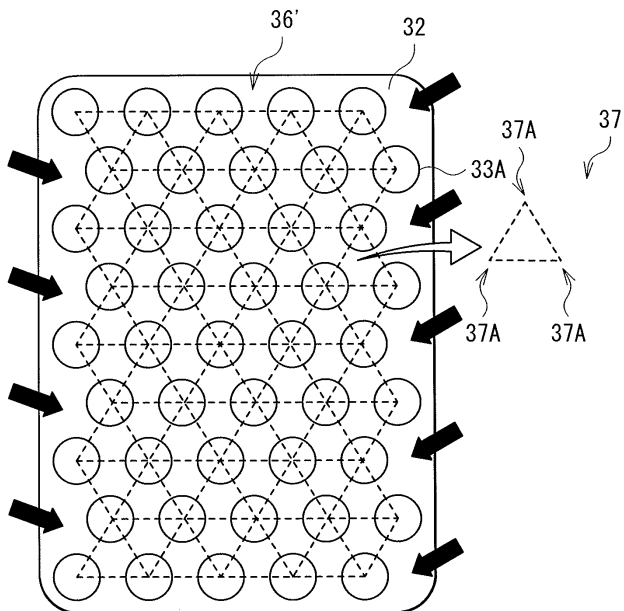
도면4



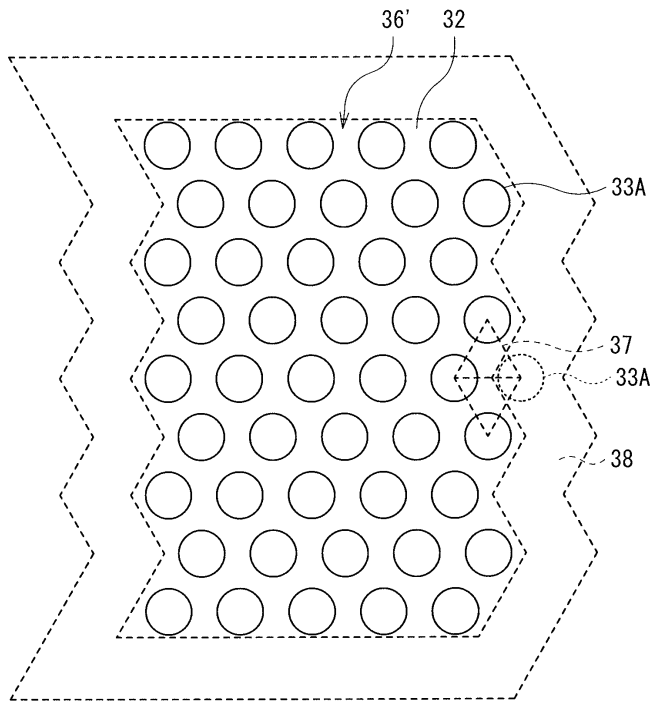
도면5



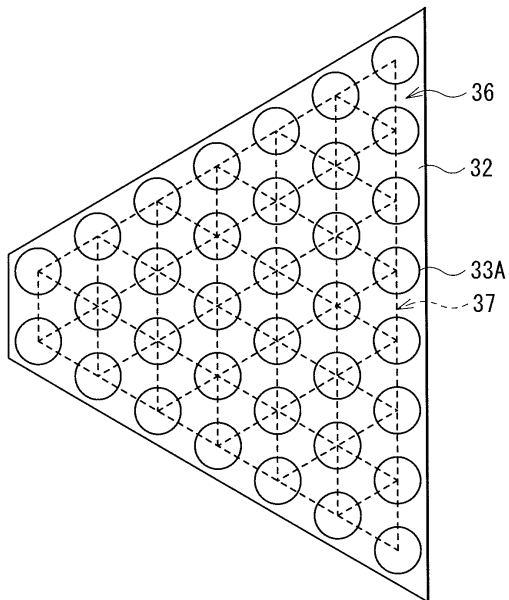
도면6



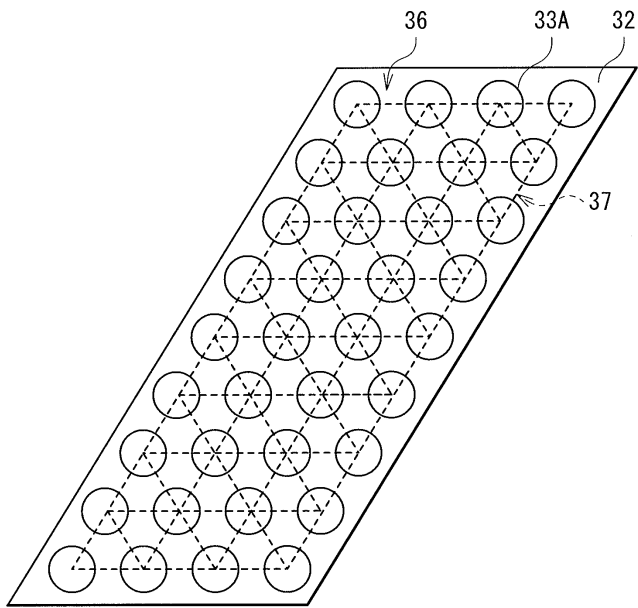
도면7



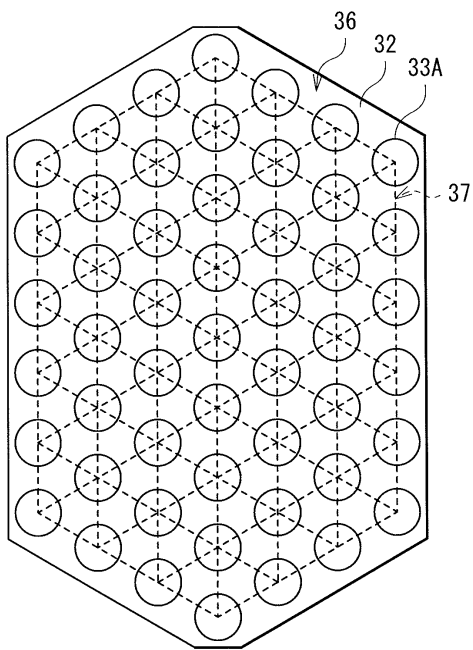
도면8



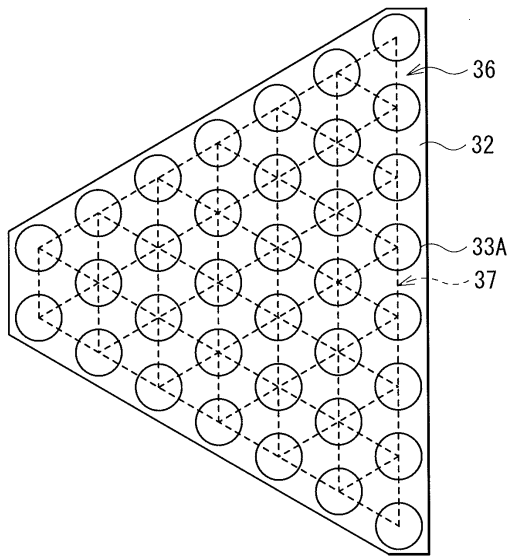
도면9



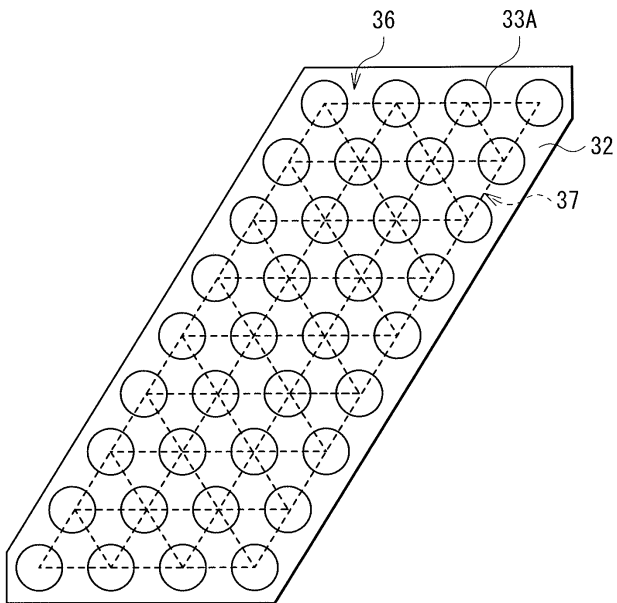
도면10



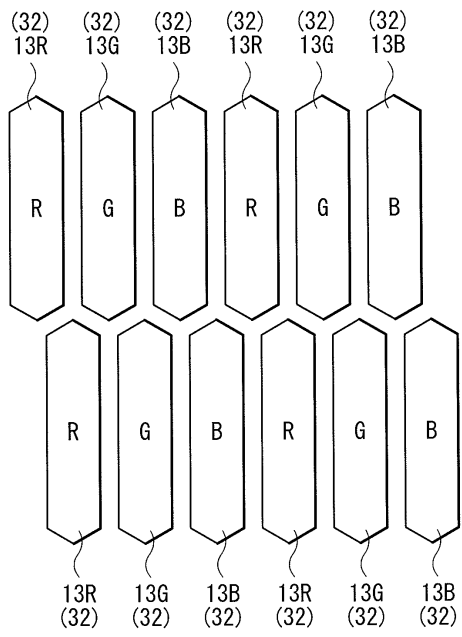
도면11



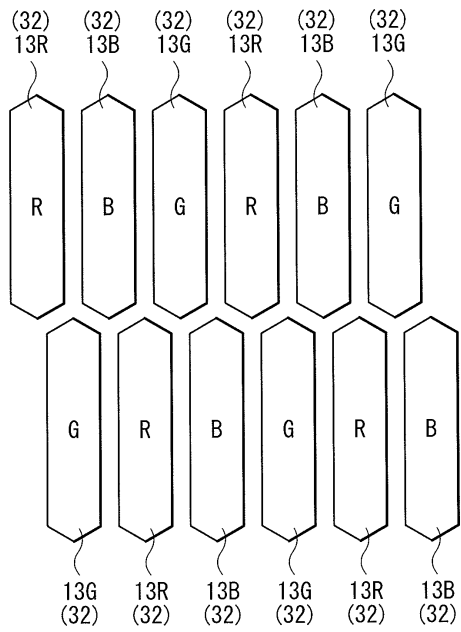
도면12



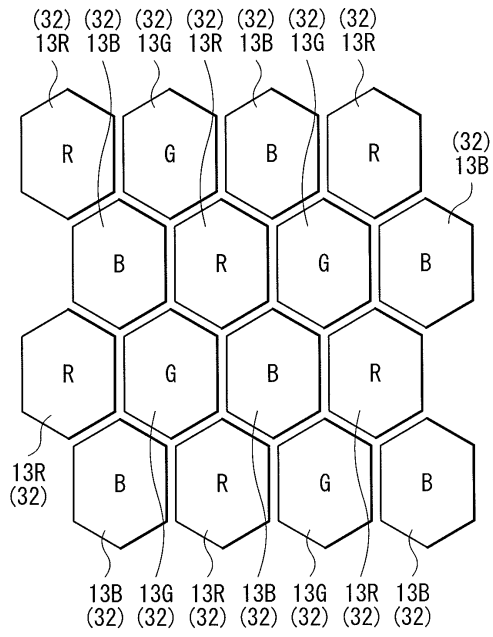
도면13



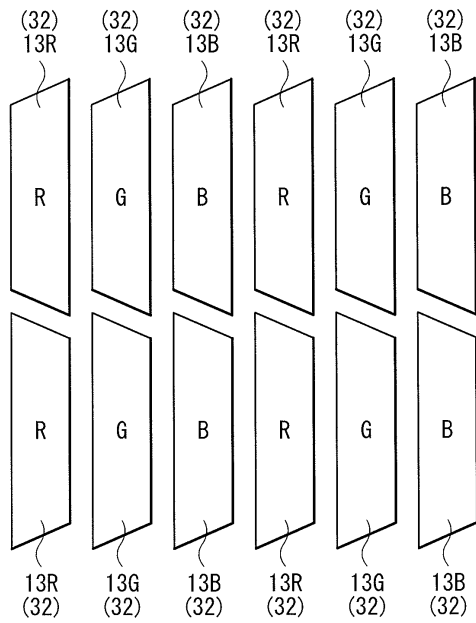
도면14



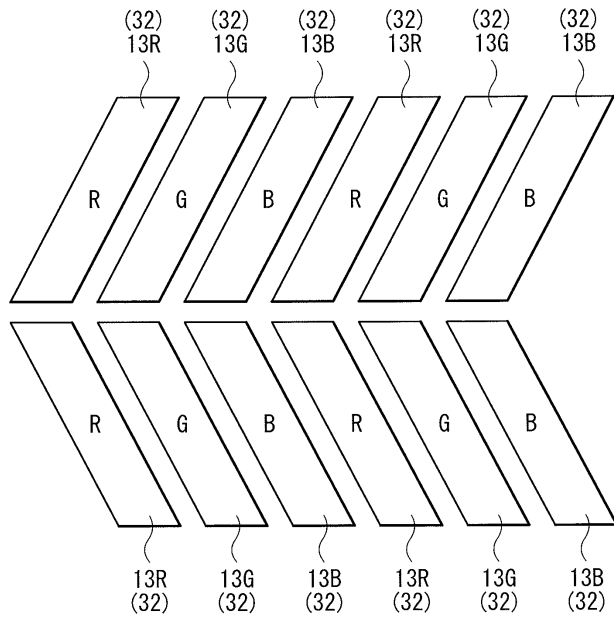
도면15



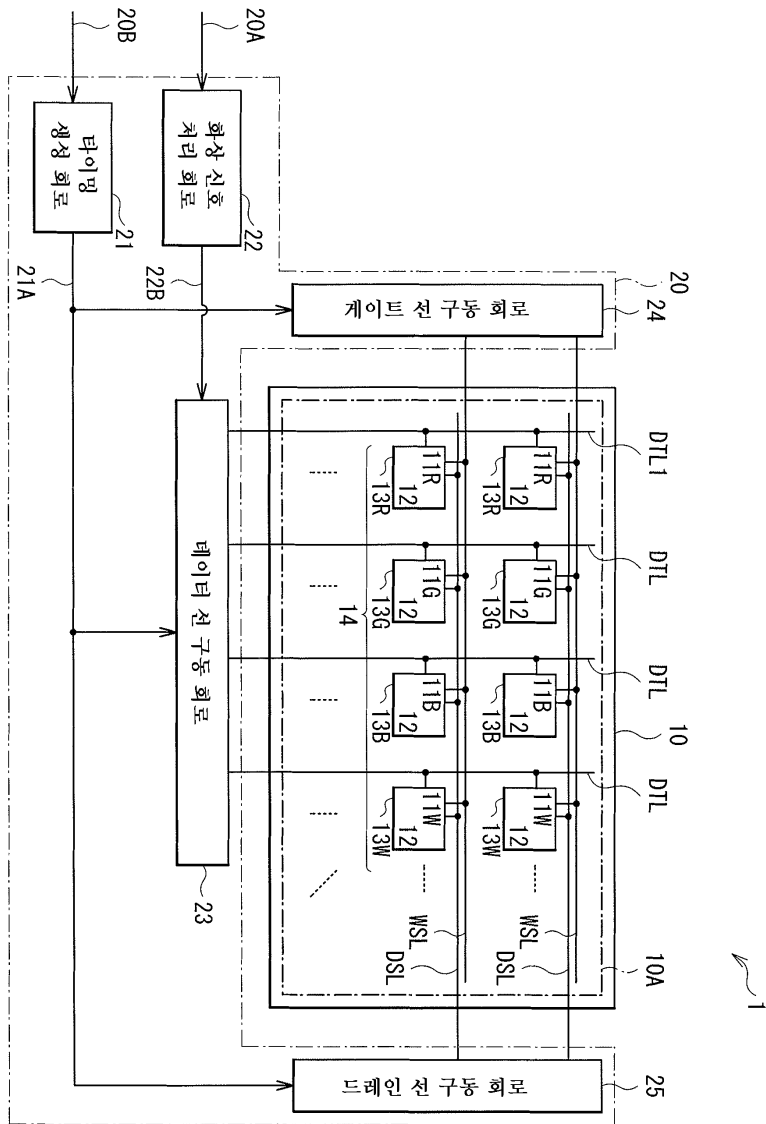
도면16



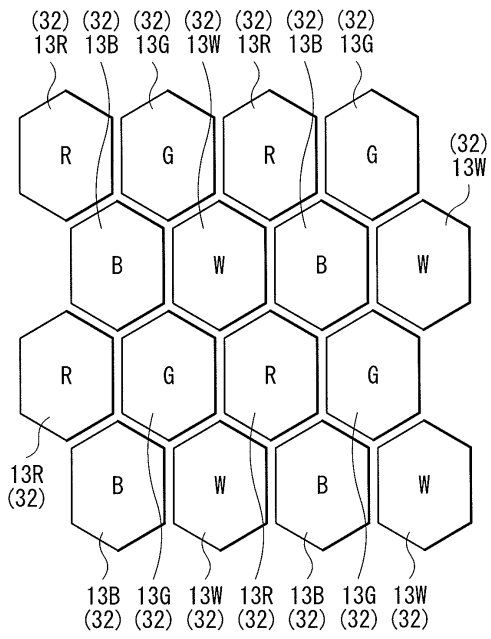
도면17



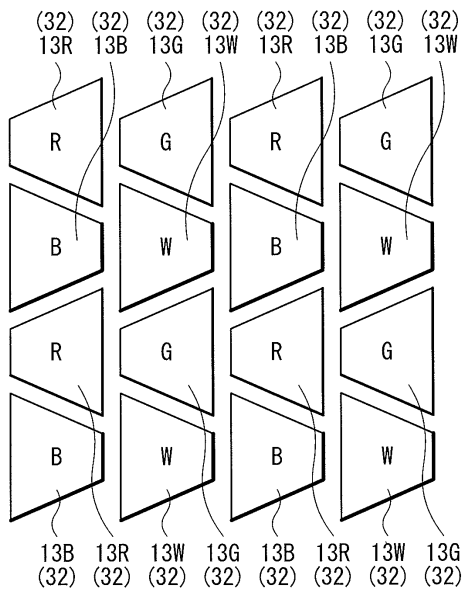
도면18



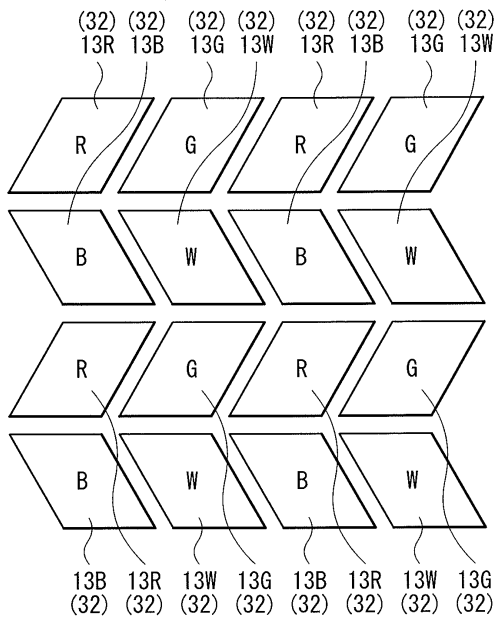
도면19



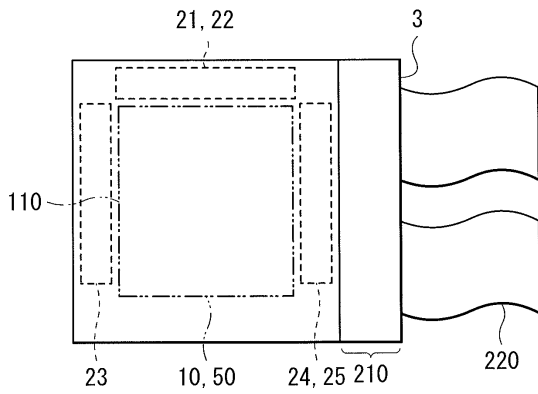
도면20



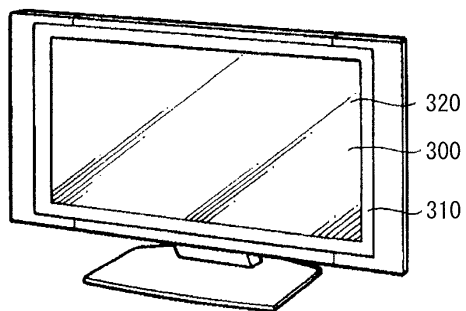
도면21



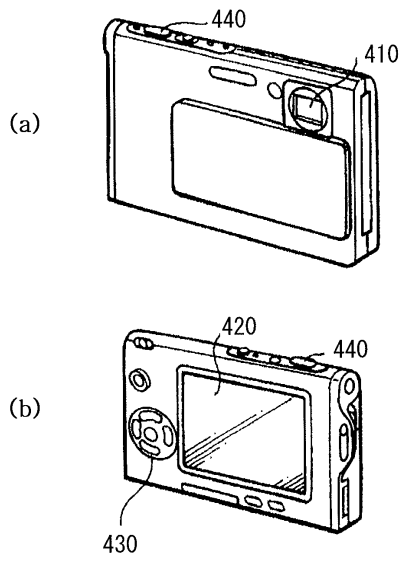
도면22



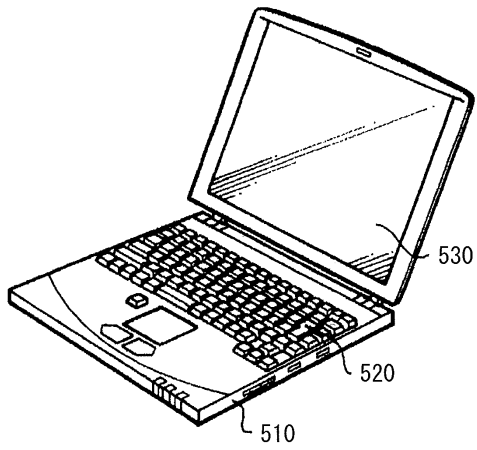
도면23



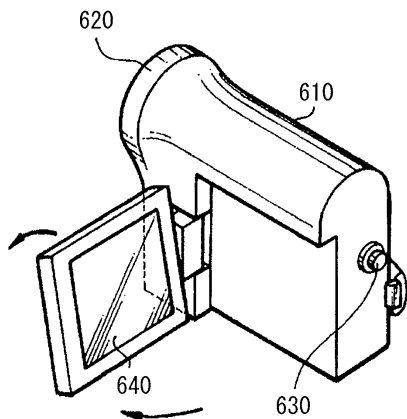
도면24



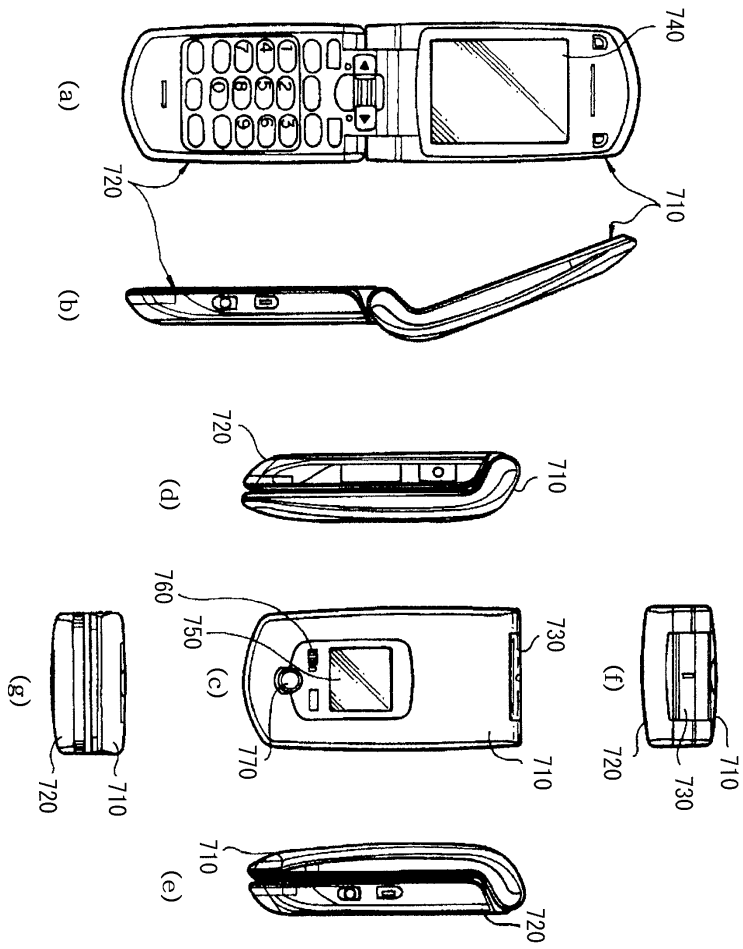
도면25



도면26



도면27



专利名称(译)	显示面板，显示设备和电子设备		
公开(公告)号	<a href="#">KR1020130027428A</a>	公开(公告)日	2013-03-15
申请号	KR1020120095574	申请日	2012-08-30
[标]申请(专利权)人(译)	索尼公司		
申请(专利权)人(译)	索尼公司		
当前申请(专利权)人(译)	索尼公司		
[标]发明人	OMOTO KEISUKE		
发明人	오모또게이스께		
IPC分类号	H01L51/56		
CPC分类号	G09G3/30 H05B33/14 H01L51/5225 H01L27/3276 H01L27/3213 H01L51/5218 G09G3/3225 H01L51/5271 H01L27/3218		
代理人(译)	Jangsugil Bakchungbeom Yijunghui		
优先权	2011194811 2011-09-07 JP		
其他公开文献	KR101972168B1		
外部链接	<a href="#">Espacenet</a>		

摘要(译)

显示面板包括聚集体，该聚集体包括用于每个子像素的多个孔，并且聚集体具有布置结构，其中孔以密集填充方式布置。在集合体的布置结构中，当一个假想开口布置在集合体的周边区域中时，虚拟开口的中心点和与假想开口相邻定位的多个开口的中心点彼此线性连接，仅生成一个基本形状，并且不生成两个基本形状。

