



(19) 대한민국특허청(KR)  
(12) 공개특허공보(A)

(11) 공개번호 10-2019-0063609  
(43) 공개일자 2019년06월10일

(51) 국제특허분류(Int. Cl.)  
H01L 27/32 (2006.01) G02B 27/01 (2006.01)  
(52) CPC특허분류  
H01L 27/3258 (2013.01)  
H01L 27/3211 (2013.01)  
(21) 출원번호 10-2017-0162520  
(22) 출원일자 2017년11월30일  
심사청구일자 2017년11월30일

(71) 출원인  
엘지디스플레이 주식회사  
서울특별시 영등포구 여의대로 128(여의도동)  
(72) 발명자  
손영훈  
경기도 파주시 월롱면 엘지로 245  
강연숙  
경기도 파주시 월롱면 엘지로 245  
(74) 대리인  
특허법인로얄

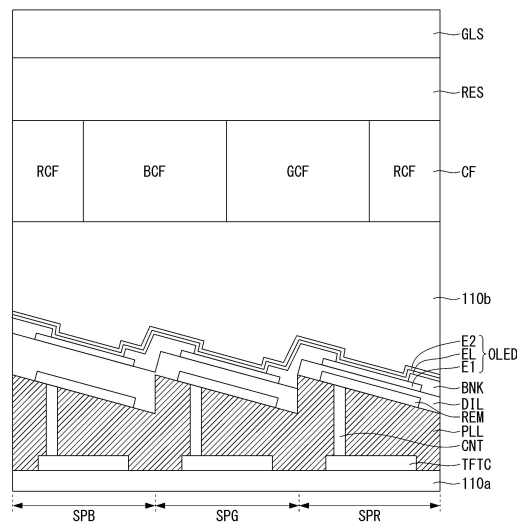
전체 청구항 수 : 총 10 항

(54) 발명의 명칭 표시장치 및 이를 이용한 안경형 증강현실기기

(57) 요약

본 발명은 표시 패널, 절연층 및 유기 발광다이오드를 포함하는 표시장치를 제공한다. 표시 패널은 하부기판과 상부기판을 포함한다. 절연층은 하부기판 상에 위치하고, 표시영역 내에서 경사진 표면을 갖는다. 유기 발광다이오드는 절연층 상에 위치한다. 절연층은 표시영역의 위치별로 다른 경사를 갖는다.

대표도 - 도15



(52) CPC특허분류

*H01L 27/322* (2013.01)

*G02B 2027/0178* (2013.01)

---

## 명세서

### 청구범위

#### 청구항 1

하부기관과 상부기관을 포함하고 표시영역을 갖는 표시 패널;  
상기 하부기관에 위치하고 상기 표시영역 내에서 경사진 표면을 갖는 절연층; 및  
상기 절연층 상의 유기 발광다이오드를 포함하고,  
상기 절연층은 상기 표시영역의 위치별로 다른 경사를 갖는 표시장치.

#### 청구항 2

제1항에 있어서,  
상기 유기 발광다이오드는  
상기 절연층의 경사진 표면에 대응하는 기울기를 갖는 표시장치.

#### 청구항 3

하부기관과 상부기관 그리고 이들 사이에 위치하는 다수의 서브 픽셀을 포함하는 표시 패널; 및  
상기 상부기관 상에 위치하고 컬러필터마다 제1서브 픽셀의 일부와 제2서브 픽셀의 일부에 대응하여 위치하도록 배치된 컬러필터층을 포함하고,  
상기 표시 패널은  
상기 하부기관 상의 절연층과,  
상기 절연층 상에 위치하고 상기 다수의 서브 픽셀에 대응하여 배치된 유기 발광다이오드를 포함하되,  
상기 절연층은 상기 표시 패널의 일부 표시영역에서 경사진 표면을 갖는 표시장치.

#### 청구항 4

제1항 또는 제3항에 있어서,  
상기 절연층은  
상기 표시 패널의 중앙 표시영역에서 평평한 표면을 갖고,  
상기 표시 패널의 중앙 표시영역을 기준으로 구분된 상부 표시영역과 하부 표시영역에서 상기 경사진 표면을 갖  
되, 상기 경사진 표면은 상기 중앙 표시영역을 향하는 표시장치.

#### 청구항 5

제1항 또는 제3항에 있어서,  
상기 절연층은  
상기 하부기관 상에 위치하고 표면이 평평한 제1절연층과,  
상기 제1절연층 상에 위치하고 상기 경사진 표면을 갖는 제2절연층을 포함하는 표시장치.

#### 청구항 6

제1항 또는 제3항에 있어서,  
상기 절연층과 상기 유기 발광다이오드 사이에 배치된 유전체층을 더 포함하고,

상기 유전체층은 서브 픽셀마다 표면 높이가 다른 표시장치.

**청구항 7**

제6항에 있어서,

상기 유전체층은

상기 절연층의 경사진 표면에 대응하는 기울기를 갖는 표시장치.

**청구항 8**

제1항 또는 제3항에 있어서,

상기 절연층과 상기 유기 발광다이오드 사이에 배치된 반사층을 더 포함하고,

상기 반사층은 상기 절연층의 경사진 표면에 대응하는 기울기를 갖는 표시장치.

**청구항 9**

영상을 표시하는 표시 패널;

상기 표시 패널의 전면에 배치된 광학렌즈; 및

상기 표시 패널과 상기 광학렌즈를 수납하는 하우징을 포함하고,

상기 표시 패널은

상기 하부기판 상의 절연층과,

상기 절연층 상에 위치하고 상기 다수의 서브 픽셀에 대응하여 배치된 유기 발광다이오드를 포함하되,

상기 절연층은 상기 표시 패널의 일부 표시영역에서 경사진 표면을 갖는 안경형 증강현실기기.

**청구항 10**

제9항에 있어서,

상기 절연층은

상기 표시 패널의 중앙 표시영역에서 평평한 표면을 갖고,

상기 표시 패널의 중앙 표시영역을 기준으로 구분된 상부 표시영역과 하부 표시영역에서 상기 경사진 표면을 갖되, 상기 경사진 표면은 상기 중앙 표시영역을 향하는 안경형 증강현실기기.

**발명의 설명**

**기술 분야**

[0001] 본 발명은 표시장치 및 이를 이용한 안경형 증강현실기기에 관한 것이다.

**배경 기술**

[0002] 정보화 기술이 발달함에 따라 사용자와 정보 간의 연결 매체인 표시장치의 시장이 커지고 있다. 이에 따라, 액정 표시소자(Liquid Crystal Display, LCD), 전계방출 표시소자(Field Emission Display : FED), 전계발광 표시소자(Light Emitting Display, LED), 전기영동 표시소자(Electrophoresis, EPD) 등의 표시소자를 기반으로 한 표시장치의 사용이 증가하고 있다.

[0003] 전계발광표시장치는 전계발광 표시소자를 기반으로 한다. 전계발광표시장치에는 복수의 서브 픽셀을 포함하는 표시 패널, 표시 패널을 구동하는 구동부 및 표시 패널에 전원을 공급하는 전원 공급부 등이 포함된다. 구동부에는 표시 패널에 스캔신호(또는 게이트신호)를 공급하는 스캔구동부 및 표시 패널에 데이터신호를 공급하는 데이터 구동부 등이 포함된다.

[0004] 전계발광표시장치는 자체적으로 빛을 발광할 수 있어 텔레비전, 영상 플레이어, 개인용 컴퓨터(PC), 홈시어터, 스마트폰, 가상현실기기(VR), 증강현실기기(AR) 등으로 구현될 수 있다. 위와 같은 장치 중 적어도 하나에 적합

한 전계발광표시장치를 구현하기 위해서는 목적하는 장치에 대응하여 표시 패널의 휘도 손실을 최소화할 수 있는 구조를 제공하기 위한 연구가 필요하다.

**발명의 내용**

**해결하려는 과제**

[0005] 상술한 배경기술의 문제점을 해결하기 위한 본 발명은 광학렌즈의 소형화 시에도 표시 패널의 휘도 및 색특성이 급변하는 문제를 방지 또는 개선하는 것이다. 또한, 본 발명은 공진구조를 갖는 표시 패널을 특정 기기에 적용할 때 휘도 손실이 발생하는 문제를 방지 또는 개선하는 것이다.

**과제의 해결 수단**

[0006] 상술한 과제 해결 수단으로 본 발명은 표시 패널, 절연층 및 유기 발광다이오드를 포함하는 표시장치를 제공한다. 표시 패널은 하부기관과 상부기관을 포함한다. 절연층은 하부기관 상에 위치하고, 표시영역 내에서 경사진 표면을 갖는다. 유기 발광다이오드는 절연층 상에 위치한다. 절연층은 표시영역의 위치별로 다른 경사를 갖는다.

[0007] 유기 발광다이오드는 절연층의 경사진 표면에 대응하는 기울기를 가질 수 있다.

[0008] 다른 측면에서 본 발명은 하부기관과 상부기관 그리고 이들 사이에 위치하는 다수의 서브 픽셀을 포함하는 표시 패널 및 상부기관 상에 위치하고 컬러필터마다 제1서브 픽셀의 일부와 제2서브 픽셀의 일부에 대응하여 위치하도록 배치된 컬러필터층을 포함하는 표시장치를 제공한다. 표시 패널은 하부기관 상의 절연층과, 절연층 상에 위치하고 다수의 서브 픽셀에 대응하여 배치된 유기 발광다이오드를 포함한다. 절연층은 표시 패널의 일부 표시영역에서 경사진 표면을 갖는다.

[0009] 절연층은 표시 패널의 중앙 표시영역에서 평평한 표면을 갖고, 표시 패널의 중앙 표시영역을 기준으로 구분된 상부 표시영역과 하부 표시영역에서 경사진 표면을 갖되, 경사진 표면은 중앙 표시영역을 향할 수 있다.

[0010] 절연층은 하부기관 상에 위치하고 표면이 평평한 제1절연층과, 제1절연층 상에 위치하고 경사진 표면을 갖는 제2절연층을 포함할 수 있다.

[0011] 절연층과 유기 발광다이오드 사이에 배치된 유전체층을 더 포함하고, 유전체층은 서브 픽셀마다 표면 높이가 다를 수 있다.

[0012] 유전체층은 절연층의 경사진 표면에 대응하는 기울기를 가질 수 있다.

[0013] 절연층과 유기 발광다이오드 사이에 배치된 반사층을 더 포함하고, 반사층은 절연층의 경사진 표면에 대응하는 기울기를 가질 수 있다.

[0014] 또 다른 측면에서 본 발명은 영상을 표시하는 표시 패널, 표시 패널의 전면에 배치된 광학렌즈, 및 표시 패널과 광학렌즈를 수납하는 하우징을 포함하는 안경형 증강현실기기를 제공한다. 표시 패널은 하부기관 상의 절연층과, 절연층 상에 위치하고 다수의 서브 픽셀에 대응하여 배치된 다수의 유기 발광다이오드를 포함한다. 절연층은 표시 패널의 일부 표시영역에서 경사진 표면을 갖는다.

[0015] 절연층은 표시 패널의 중앙 표시영역에서 평평한 표면을 갖고, 표시 패널의 중앙 표시영역을 기준으로 구분된 상부 표시영역과 하부 표시영역에서 경사진 표면을 갖되, 경사진 표면은 중앙 표시영역을 향할 수 있다.

**발명의 효과**

[0016] 본 발명은 광학렌즈의 소형화 시에도 유기 발광다이오드의 고유 광축에서 출사되는 빛을 대부분 이용할 수 있어 표시 패널의 휘도 및 색특성이 급변하는 문제를 방지 또는 개선할 수 있는 효과가 있다. 또한, 본 발명은 공진 구조를 갖는 표시 패널을 특정 기기에 적용할 때 휘도 손실이 발생하지 않도록 광축을 변경할 수 있는 효과가 있다. 또한, 본 발명은 안경형 증강현실기기 구현 시 광학렌즈의 소형화에 적합한 자체 발광형 표시장치를 제공할 수 있는 효과가 있다.

**도면의 간단한 설명**

[0017] 도 1은 유기전계발광표시장치의 개략적인 블록도.

- 도 2는 서브 픽셀의 개략적인 회로 구성도.
- 도 3은 도 2의 일부를 구체화한 회로 구성 예시도.
- 도 4는 표시 패널의 평면 예시도.
- 도 5는 도 4의 I1-I2 영역의 단면 예시도.
- 도 6은 안경형 증강현실기기를 나타낸 도면.
- 도 7은 안경형 증강현실기기의 기본 구성을 나타낸 도면.
- 도 8은 안경형 증강현실기기의 광학렌즈와 표시 패널을 나타낸 제1예시도.
- 도 9는 안경형 증강현실기기의 광학렌즈와 표시 패널을 나타낸 제2예시도.
- 도 10은 광학렌즈의 소형화를 위한 구조적 이해를 돕기 위한 제3예시도.
- 도 11 및 도 12는 실험예에 따른 안경형 증강현실기기의 표시 패널의 주요 구성과 이의 광출사 방향을 나타낸 단면도들.
- 도 13 및 도 14는 실험예의 문제점을 설명하기 위한 도면들.
- 도 15 및 도 16은 본 발명의 제1실시예에 따른 안경형 증강현실기기의 표시 패널의 주요 구성과 이의 광출사 방향을 나타낸 단면도들.
- 도 17 및 도 18은 제1실시예에 따른 개선점을 설명하기 위한 도면들.
- 도 19 및 도 20은 본 발명의 제2실시예에 따른 안경형 증강현실기기의 표시 패널의 주요 구성과 이의 광출사 방향을 나타낸 단면도들.
- 도 21은 본 발명의 제1 및 제2실시예를 기반으로 구현한 광학렌즈와 표시 패널에 포함된 컬러필터층과 절연층을 나타낸 도면.

**발명을 실시하기 위한 구체적인 내용**

- [0018] 이하, 본 발명의 실시를 위한 구체적인 내용을 첨부된 도면을 참조하여 설명한다.
- [0019] 이하에서 설명되는 표시장치는 자체적으로 빛을 발광할 수 있는 자발광형 소자를 기반으로 하는 자발광형 표시 장치에 모두 적용할 수 있다. 특히, 이하에서 설명되는 표시장치는 유기 발광다이오드(전계발광 표시소자)를 기반으로 구현된 유기전계발광표시장치(Organic Light Emitting Display Device)는 물론이고, 무기 발광다이오드를 기반으로 구현된 무기전계발광표시장치(Inorganic Light Emitting Display Device)에도 적용 가능하다. 그러나 이하에서는 유기전계발광표시장치를 일례로 설명한다.
- [0020] 도 1은 유기전계발광표시장치의 개략적인 블록도이고, 도 2는 서브 픽셀의 개략적인 회로 구성도이고, 도 3은 도 2의 일부를 구체화한 회로 구성 예시도이며, 도 4는 표시 패널의 평면 예시도이고, 도 5는 도 4의 I1-I2 영역의 단면 예시도이다.
- [0021] 도 1에 도시된 바와 같이, 유기전계발광표시장치는 타이밍 제어부(151), 데이터 구동부(155), 스캔 구동부(157), 표시 패널(110) 및 전원 공급부(153)를 포함한다.
- [0022] 타이밍 제어부(151)는 영상 처리부(미도시)로부터 데이터신호(DATA)와 더불어 데이터 인에이블 신호, 수직 동기 신호, 수평 동기신호 및 클럭신호 등을 포함하는 구동신호 등을 공급받는다. 타이밍 제어부(151)는 구동신호에 기초하여 스캔 구동부(157)의 동작 타이밍을 제어하기 위한 게이트 타이밍 제어신호(GDC)와 데이터 구동부(155)의 동작 타이밍을 제어하기 위한 데이터 타이밍 제어신호(DDC)를 출력한다. 타이밍 제어부(151)는 IC(Integrated Circuit) 형태로 형성될 수 있다.
- [0023] 데이터 구동부(155)는 타이밍 제어부(151)로부터 공급된 데이터 타이밍 제어신호(DDC)에 응답하여 타이밍 제어부(151)로부터 공급되는 데이터신호(DATA)를 샘플링하고 래치하여 감마 기준전압으로 디지털 데이터신호를 아날로그 데이터신호(또는 데이터전압)로 변환하여 출력한다. 데이터 구동부(155)는 데이터라인들(DL1 ~ DLn)을 통해 데이터신호(DATA)를 출력한다. 데이터 구동부(155)는 IC 형태로 형성될 수 있다.
- [0024] 스캔 구동부(157)는 타이밍 제어부(151)로부터 공급된 게이트 타이밍 제어신호(GDC)에 응답하여 스캔신호를 출

력한다. 스캔 구동부(157)는 스캔라인들(GL1 ~ GLm)을 통해 스캔신호를 출력한다. 스캔 구동부(157)는 IC 형태로 형성되거나 표시 패널(110)에 게이트인패널(Gate In Panel) 방식(박막 공정으로 트랜지스터를 형성하는 방식)으로 형성된다.

- [0025] 전원 공급부(153)는 고전위전압과 저전위전압 등을 출력한다. 전원 공급부(153)로부터 출력된 고전위전압과 저전위전압 등은 표시 패널(110)에 공급된다. 고전위전압은 제1전원라인(EVDD)을 통해 표시 패널(110)에 공급되고 저전위전압은 제2전원라인(EVSS)을 통해 표시 패널(110)에 공급된다. 전원 공급부(153)는 IC 형태로 형성될 수 있다.
- [0026] 표시 패널(110)은 데이터 구동부(155)로부터 공급된 데이터신호(DATA), 스캔 구동부(157)로부터 공급된 스캔신호 그리고 전원 공급부(153)로부터 공급된 전원을 기반으로 영상을 표시한다. 표시 패널(110)은 영상을 표시할 수 있도록 동작하며 빛을 발광하는 서브 픽셀들(SP)을 포함한다.
- [0027] 서브 픽셀들(SP)은 적색 서브 픽셀, 녹색 서브 픽셀 및 청색 서브 픽셀을 포함하거나 백색 서브 픽셀, 적색 서브 픽셀, 녹색 서브 픽셀 및 청색 서브 픽셀을 포함한다. 서브 픽셀들(SP)은 발광 특성에 따라 하나 이상 다른 발광 면적을 가질 수 있다.
- [0028] 도 2에 도시된 바와 같이, 하나의 서브 픽셀은 데이터라인(DL1), 스캔라인(GL1)의 교차영역에 위치하며, 구동 트랜지스터(DR)의 게이트-소스간 전압을 셋팅하기 위한 프로그래밍부(SC)와 유기 발광다이오드(OLED)를 포함한다.
- [0029] 유기발광 다이오드(OLED)는 애노드(ANO), 캐소드(CAT), 및 애노드(ANO)와 캐소드(CAT) 사이에 개재된 유기 발광층을 포함한다. 애노드(ANO)는 구동 트랜지스터(DR)와 접촉된다.
- [0030] 프로그래밍부(SC)는 적어도 하나 이상의 스위칭 트랜지스터와, 적어도 하나 이상의 커패시터를 포함하는 트랜지스터부(트랜지스터 어레이)로 구현될 수 있다. 트랜지스터부는 CMOS 반도체, PMOS 반도체 또는 NMOS 반도체를 기반으로 구현된다. 트랜지스터부에 포함된 트랜지스터들은 p 타입 또는 n 타입 등으로 구현될 수 있다. 또한, 서브 픽셀의 트랜지스터부에 포함된 트랜지스터들의 반도체층은, 아몰포스 실리콘 또는, 폴리 실리콘 또는, 산화물을 포함할 수 있다.
- [0031] 스위칭 트랜지스터는 스캔라인(GL1)으로부터의 스캔신호에 응답하여 턴 온 됨으로써, 데이터라인(DL1)으로부터의 데이터전압을 커패시터의 일측 전극에 인가한다. 구동 트랜지스터(DR)는 커패시터에 충전된 전압의 크기에 따라 전류량을 제어하여 유기 발광다이오드(OLED)의 발광량을 조절한다. 유기 발광다이오드(OLED)의 발광량은 구동 트랜지스터(DR)로부터 공급되는 전류량에 비례한다. 또한, 서브 픽셀은 제1전원라인(EVDD)과 제2전원라인(EVSS)에 연결되며, 이들로부터 고전위전압과 저전위전압을 공급받는다.
- [0032] 도 3의 (a)에 도시된 바와 같이, 서브 픽셀은 앞서 설명한 스위칭 트랜지스터(SW), 구동 트랜지스터(DR), 커패시터(Cst) 및 유기 발광다이오드(OLED) 뿐만 아니라 내부보상회로(CC)를 포함할 수 있다. 내부보상회로(CC)는 보상신호라인(INIT)에 연결된 하나 이상의 트랜지스터들을 포함할 수 있다. 내부보상회로(CC)는 구동 트랜지스터(DR)의 게이트-소스전압을 문턱전압이 반영된 전압으로 세팅하여, 유기발광 다이오드(OLED)가 발광할 때에 구동 트랜지스터(DR)의 문턱전압에 의한 휘도 변화를 배제시킨다. 이 경우, 스캔라인(GL1)은 스위칭 트랜지스터(SW)와 내부보상회로(CC)의 트랜지스터들을 제어하기 위해 적어도 2개의 스캔라인(GL1a, GL1b)을 포함하게 된다.
- [0033] 도 3의 (b)에 도시된 바와 같이, 서브 픽셀은 스위칭 트랜지스터(SW1), 구동 트랜지스터(DR), 센싱 트랜지스터(SW2), 커패시터(Cst) 및 유기 발광다이오드(OLED)를 포함할 수 있다. 센싱 트랜지스터(SW2)는 내부보상회로(CC)에 포함될 수 있는 트랜지스터로서, 서브 픽셀의 보상 구동을 위해 센싱 동작을 수행한다.
- [0034] 스위칭 트랜지스터(SW1)는 제1스캔라인(GL1a)을 통해 공급된 스캔신호에 응답하여, 데이터라인(DL1)을 통해 공급되는 데이터전압을 제1노드(N1)에 공급하는 역할을 한다. 그리고 센싱 트랜지스터(SW2)는 제2스캔라인(GL1b)을 통해 공급된 센싱신호에 응답하여, 구동 트랜지스터(DR)와 유기 발광다이오드(OLED) 사이에 위치하는 제2노드(N2)를 초기화하거나 센싱하는 역할을 한다.
- [0035] 한편, 앞서 도 3에서 소개된 서브 픽셀의 회로 구성은 이해를 돕기 위한 것일 뿐이다. 즉, 본 발명의 서브 픽셀의 회로 구성은 이에 한정되지 않고, 2T(Transistor)1C(Capacitor), 3T1C, 4T2C, 5T2C, 6T2C, 7T2C 등으로 다양하게 구성될 수 있다.
- [0036] 도 4에 도시된 바와 같이, 표시 패널(110)은 하부기판(110a), 상부기판(110b), 표시영역(AA), 패드부(PAD) 등을

포함한다. 표시영역(AA)은 빛을 발광하는 서브 픽셀들(SP)로 이루어진다. 표시영역(AA)의 서브 픽셀들(SP)은 수분이나 산소 등에 취약하므로 밀봉되지만, 패드부(PAD)는 외부 기판과의 전기적인 연결을 도모하기 위한 패드들로 이루어지므로 외부로 노출된다.

- [0037] 표시영역(AA)은 하부기판(110a)의 거의 모든 면을 차지하도록 배치될 수 있고, 패드부(PAD)는 하부기판(110a)의 일측 외곽에 배치될 수 있다. 표시 패널(110)은 사각형 형상으로 구현된 것을 일례로 하였으나, 이는 오각형, 육각형, 다각형, 원형, 타원형 등 다양한 형상으로 구현될 수 있다.
- [0038] 도 4 및 도 5 (a)에 도시된 바와 같이, 표시영역(AA)은 하부기판(110a)과 상부기판(110b) 사이에 존재하는 밀봉부재(170)에 의해 밀봉될 수 있다. 도 4 및 도 5 (b)에 도시된 바와 같이, 표시영역(AA)은 하부기판(110a)과 상부기판(110b) 만으로 밀봉될 수 있다.
- [0039] 표시 패널(110)은 평평하게 펴진 형태, 유연하게 구부러지거나 펼 수 있는 형태, 곡면을 갖는 형태 등 다양한 형태를 가질 수 있다. 또한, 표시 패널(110)은 하부기판(110a) 방향으로 빛을 출사하는 하부발광(Bottom Emission), 상부기판(110b) 방향으로 빛을 출사하는 상부발광(Top Emission), 또는 양쪽 기판(110a, 110b) 방향으로 빛을 출사하는 양면발광(Dual Emission) 등의 형태로도 구현될 수 있다. 그러므로 표시 패널(110)의 밀봉 구조는 구현하고자 하는 형태에 맞추어 선택될 수 있는바 도 4 및 도 5의 설명에 한정되지 않는다.
- [0040] 앞서 설명된 유기전계발광표시장치는 텔레비전, 영상 플레이어, 개인용 컴퓨터(PC), 홈시어터, 스마트폰, 가상현실기기(VR), 증강현실기기(AR) 등으로 구현될 수 있다. 그러나 본 발명은 증강현실기기로 구현 시 더 나은 효과가 있는바 이하의 설명에서는 안경형 증강현실기기를 일례로 본 발명을 설명한다.
- [0041] 도 6은 안경형 증강현실기기를 나타낸 도면이고, 도 7은 안경형 증강현실기기의 기본 구성을 나타낸 도면이며, 도 8은 안경형 증강현실기기의 광학렌즈와 표시 패널을 나타낸 제1예시도이고, 도 9는 안경형 증강현실기기의 광학렌즈와 표시 패널을 나타낸 제2예시도이며, 도 10은 광학렌즈의 소형화를 위한 구조적 이해를 돕기 위한 제3예시도이다.
- [0042] 도 6 내지 도 8에 도시된 바와 같이, 안경형 증강현실기기(100)는 표시 패널(110), 연성회로기판(140), 인쇄회로기판(150), 제1거울(160a), 제2거울(160b), 광가이드(170), 광학렌즈(180), 체결부(195) 및 하우징(190)을 포함한다.
- [0043] 하우징(190)은 안경형 증강현실기기(100)를 구성하는 장치 예컨대 표시 패널(110), 연성회로기판(140), 인쇄회로기판(150) 등을 수납하는 역할을 한다. 하우징(190)은 제1하우징(190a)과 제2하우징(190b)을 포함할 수 있다. 제1하우징(190a)과 제2하우징(190b)은 체결부(195)에 의해 물리적으로 결합될 수 있다.
- [0044] 표시 패널(110)과 인쇄회로기판(150)은 연성회로기판(140)에 의해 전기적으로 연결된다. 표시 패널(110)에는 게이트인패널 형태로 스캔 구동부 등이 배치될 수 있다. 인쇄회로기판(150)에는 IC 형태의 데이터 구동부 등이 배치될 수 있다. 인쇄회로기판(150)에는 IC 형태의 타이밍 제어부와 전원 공급부 등이 배치될 수 있다.
- [0045] 광학렌즈(180)는 표시 패널(110)의 표시영역의 전면에 배치된다. 광학렌즈(180)는 표시 패널(110)의 화각을 넓히고 초점거리를 짧게 형성할 수 있는 렌즈로 선택될 수 있다. 예컨대, 광학렌즈(180)는 빛이 출사되는 면이 볼록한 볼록렌즈가 선택될 수 있다. 광학렌즈(180)는 제1하우징(190a)과 제2하우징(190b) 사이에 배치될 수 있다.
- [0046] 제1거울(160a)은 광학렌즈(180)의 전면에 배치된다. 제1거울(160a)은 광학렌즈(180)로부터 출사되어 수직 방향으로 입사된 영상(빛)을 수평 방향으로 반사시키는 역할을 한다. 제1거울(160a)은 광 경로를 수직 방향에서 수평 방향으로 변경하는 역할을 한다. 이를 위해, 제1거울(160a)은 제1기울기를 갖는다.
- [0047] 광가이드(170)는 제1거울(160a)과 제2거울(160b) 사이에 배치된다. 광가이드(170)의 일측은 제1거울(160a)에 접하고 타측은 제2거울(160b)에 접한다. 광가이드(170)는 제1거울(160a)로부터 반사된 영상(빛)을 제2거울(160b)로 안내하는 역할을 한다.
- [0048] 제2거울(160b)은 광가이드(170)의 타측에 배치된다. 제2거울(160b)은 광가이드(170)를 통과한 후 수평 방향으로 입사된 영상(빛)을 수직 방향으로 반사시키는 역할을 한다. 제2거울(160b)은 광 경로를 수평 방향에서 수직 방향으로 변경하는 역할을 한다. 이를 위해, 제2거울(160b)은 제1기울기와 대칭하는 제2기울기를 가질 수 있다. 제2거울(160b)은 표시 패널(110)에 표시된 영상은 물론 외부로부터 볼 수 있는 환경이나 물체 등을 함께 나타낼 수 있는 반투과형 거울(Half Mirror)로 선택될 수 있으나 이에 한정되지 않는다.
- [0049] 도 9 (a)와 같이, 안경형 증강현실기기는 표시 패널(110)의 크기와 광학렌즈(180)의 크기가 거의 유사한 구조를

사용할 수 있다. 그러나 본 출원인은 도 9 (b)와 같이, 표시 패널(110)보다 작은 크기의 광학렌즈(180)를 사용하기 위한 연구를 진행하고 있다.

- [0050] 도 9 (b)와 같이, 표시 패널(110)보다 작은 크기로 광학렌즈(180)를 구현하면, 안경형 증강현실기기의 소형화 및 경량화가 가능하다. 또한, 이의 한 효과로, 사용자 측에 더욱 쾌적한 착용감을 주기 위한 변화를 주거나 장치 측에 배터리의 용량을 증가시키는 변화를 줄 수 있다.
- [0051] 도 10에 도시된 바와 같이, 안경형 증강현실기기에 사용되는 표시 패널(110)은 예컨대, 백색의 빛을 발광하는 유기 발광다이오드(OLED)와 백색의 광을 적색, 녹색 및 청색 등으로 변환하는 컬러필터층(CF) 등을 기반으로 구현될 수 있다. 그러나 안경형 증강현실기기에 사용되는 표시 패널(110)의 구조는 이와 다른 형태로 구현될 수도 있으므로 이는 하나의 예로 이해되어야 한다.
- [0052] 본 출원인은 안경형 증강현실기기에 사용되는 광학렌즈(180)의 크기를 소형화하기 위한 방식 중 하나로 표시 패널(110)의 상부 표시영역(TOP)과 하부 표시영역(BOT)의 영상(빛)이 중앙 표시영역(MID)으로 모이도록 하는 개념에 주목하고 있다. 한편, 표시 패널(110)의 상부 표시영역(TOP)과 하부 표시영역(BOT)의 크기에 대한 정의는 소형화하기 위한 광학렌즈(180)의 크기 즉 광학렌즈(180)의 감소된 크기에 따라 달라질 수 있다. 따라서, 이하에서는 표시 패널(110)의 상부 표시영역(TOP)과 하부 표시영역(BOT)에 대한 크기를 특정하지 않음을 참고한다.
- [0053] 본 출원인은 앞서 언급한 개념을 바탕으로 실험예를 구현하고 연구한 결과, 광학렌즈(180)를 소형화 및 경량화하기 위해서는 휘도 손실을 최소화하기 위한 연구가 더 필요하다는 것을 발견하였다. 이하, 실험예 그리고 이를 개선할 수 있는 실시예를 설명한다.
- [0054] <실험예>
- [0055] 도 11 및 도 12는 실험예에 따른 안경형 증강현실기기의 표시 패널의 주요 구성과 이의 광출사 방향을 나타낸 단면도들이며, 도 13 및 도 14는 실험예의 문제점을 설명하기 위한 도면들이다.
- [0056] 도 10, 도 11 및 도 12에 도시된 바와 같이, 실험예에 따른 안경형 증강현실기기에 사용되는 표시 패널(110)은 백색의 빛을 발광하는 유기 발광다이오드(OLED)와 백색의 광을 적색, 녹색 및 청색 등으로 변환하는 컬러필터층(CF) 등을 기반으로 구현된다.
- [0057] 표시 패널(110)은 하부기관(110a)과 상부기관(110b) 사이에 정의된 청색, 녹색 및 적색 서브 픽셀들(SPB, SPG, SPR)을 갖는다. 청색, 녹색 및 적색 서브 픽셀들(SPB, SPG, SPR)은 각각 트랜지스터부, 유기 발광다이오드(OLED) 및 컬러필터층(CF)을 갖는데 이들의 적층 구조를 설명하면 다음과 같다.
- [0058] 다만, 이하에서는 트랜지스터부를 별도로 표시하지 않고, 하부기관(110a)에 트랜지스터부가 포함된 것을 일례로 한다. 그 이유는 트랜지스터부의 경우 탑게이트 또는 바타게이트와 같이 게이트전극은 물론이고 CMOS 반도체, PMOS 반도체 또는 NMOS 반도체와 같이 반도체층 등 트랜지스터를 구성하는 구조가 매우 다양하기 때문이다.
- [0059] 제1금속층(TFT)은 하부기관(110a) 상에 위치한다. 제1금속층(TFT)은 트랜지스터부에 포함된 구동 트랜지스터의 소오스 또는 드레인전극층이 되거나 이와 연결된 별도의 금속층으로 선택된다. 제1금속층(TFT)은 구동 트랜지스터의 소오스 또는 드레인전극과 유기 발광다이오드(OLED)의 하부전극층(E1) 간의 전기적인 연결을 돕는 전극접촉용 금속층 역할을 한다.
- [0060] 제1절연층(PLL)은 하부기관(110a) 상에 위치한다. 제1절연층(PLL)은 제1금속층(TFT)을 덮는다. 제1절연층(PLL)은 평평한 표면을 가질 수 있도록 하는 유기물 예컨대 네거티브 오버코트층, 폴리이미드(polyimide), 벤조사이클로부텐계 수지(benzocyclobutene series resin), 아크릴레이트(acrylate), 포토아크릴(Photoacrylate) 등의 유기물로 이루어질 수 있으나 이에 한정되지 않는다.
- [0061] 제2금속층(CNT)은 제1절연층(PLL)을 관통하도록 위치한다. 제2금속층(CNT)은 제1절연층(PLL)의 하부에 노출된 제1금속층(TFT)과 전기적으로 연결된다. 제2금속층(CNT)은 제1금속층(TFT)과 함께 구동 트랜지스터의 소오스 또는 드레인전극과 유기 발광다이오드(OLED)의 하부전극층(E1) 간의 전기적인 연결을 돕는 전극접촉용 금속층 역할을 한다.
- [0062] 제3금속층(REM)은 제1절연층(PLL) 상에 위치한다. 제3금속층(REM)은 제1절연층(PLL)을 관통하고 있는 제2금속층(CNT)과 전기적으로 연결된다. 제3금속층(REM)과 제2금속층(CNT)은 일체형으로 형성될 수 있으나 도시된 바와 같이 분리형으로 형성될 수도 있다. 제3금속층(REM)은 발광층(EL)으로부터 발생된 빛의 상부 출사를 돕는 반사층 역할과 더불어 제1 및 제2금속층(TFT, CNT)과 함께 구동 트랜지스터의 소오스 또는 드레인전극과 유기 발광

다이오드(OLED)의 하부전극층(E1) 간의 전기적인 연결을 돕는 전극접촉용 금속층 역할을 한다.

- [0063] 유전체층(DIL)은 제1절연층(PLL) 상에 위치한다. 유전체층(DIL)은 서브 픽셀마다 다른 공진구조(마이크로 캐비티)를 갖도록 다른 두께로 형성된다. 예컨대, 유전체층(DIL)의 두께는 청색 서브 픽셀(SPB)(제1두께) > 녹색 서브 픽셀(SPG)(제2두께) > 적색 서브 픽셀(SPR)(제3두께)의 관계를 갖도록 형성될 수 있다. 그 결과 유전체층(DIL)은 서브 픽셀마다 표면 높이가 다른 계단 형상을 나타낼 수 있다. 그러나 이는 하나의 예시일 뿐 서브 픽셀의 발광 효율이나 수명 등 광학적 및 전기적 특성에 따라 달라질 수 있다.
- [0064] 하부전극층(E1)은 유전체층(DIL) 상에 위치한다. 하부전극층(E1)은 유기 발광다이오드(OLED)의 애노드전극 또는 캐소드전극으로 선택될 수 있다. 하부전극층(E1)은 청색, 녹색 및 적색 서브 픽셀들(SPB, SPG, SPR)에 대응하여 각각 분할 배치된다. 하부전극층(E1)은 제3금속층(REM)을 통해 하부기관(110a)에 포함된 구동 트랜지스터의 소스 또는 드레인전극에 전기적으로 연결된다.
- [0065] बैं크층(BNK)은 유전체층(DIL) 상에 위치한다. बैं크층(BNK)은 하부전극층(E1)을 서브 픽셀별로 구분하고 또한 개구영역(발광영역)을 정의한다. 이를 위해, बैं크층(BNK)은 하부전극층(E1)을 덮고 일부를 노출한다. बैं크층(BNK)은 네거티브 오버코트층, 폴리이미드(polyimide), 벤조사이클로부텐계 수지(benzocyclobutene series resin), 아크릴레이트(acrylate), 포토아크릴(Photoacrylate) 등의 유기물로 이루어질 수 있으나 이에 한정되지 않는다.
- [0066] 발광층(EL)은 하부전극층(E1) 상에 위치한다. 발광층(EL)은 하부전극층(E1)은 물론이고 बैं크층(BNK) 상에도 위치하는 것을 일례로 하였으나 이는 하부전극층(E1) 상에만 위치할 수도 있다. 발광층(EL)은 백색을 발광할 수 있으나 이에 한정되지 않는다. 발광층(EL)은 하나의 발광층을 갖거나 적어도 두 개의 발광층을 가질 수도 있다.
- [0067] 상부전극층(E2)은 발광층(EL) 상에 위치한다. 상부전극층(E2)은 캐소드전극 또는 애노드전극으로 선택될 수 있다. 상부전극층(E2)은 청색, 녹색 및 적색 서브 픽셀들(SPB, SPG, SPR)에 위치하는 모든 발광층(EL)을 덮도록 표시영역의 전면에 형성된다. 상부전극층(E2)은 발광층(EL)으로부터 생성된 빛을 상부기관(110b) 방향으로 출사할 수 있는 재료로 선택된다.
- [0068] 상부기관(110b)은 상부전극층(E2) 상에 위치한다. 상부기관(110b)은 유기 재료 또는 무기 재료가 배치된 단층으로 구성되거나 다수의 유기 재료와 무기 재료가 교번 배치된 복층으로 구성될 수 있다.
- [0069] 컬러필터층(CF)은 상부기관(110b) 상에 위치한다. 예컨대, 컬러필터층(CF)은 청색 컬러필터(BCF), 녹색 컬러필터(GCF) 및 적색 컬러필터(RCF)를 포함할 수 있으나 이에 한정되지 않는다. 청색 컬러필터(BCF), 녹색 컬러필터(GCF) 및 적색 컬러필터(RCF)는 청색 서브 픽셀(SPB), 녹색 서브 픽셀(SPG) 및 적색 서브 픽셀(SPR)에 각각 대응되지 않고 인접하는 다른 서브 픽셀 방향으로 이동 배치(CF SHT)된다.
- [0070] 이 밖에, 컬러필터층(CF) 상에는 수지층(RES)이 그리고 수지층(RES) 상에는 커버기관(GLS)이 위치할 수 있다. 그러나 이는 하나의 예시일 뿐, 표시 패널(110)의 제조 방식에 따라 달라질 수 있는바, 이들 중 하나는 생략되거나 다른 층이 더 추가될 수도 있다.
- [0071] 실험예는 광학렌즈(180)의 크기를 소형화하기 위해 표시 패널(110)에 포함된 구성 중 하나인 컬러필터층(CF)을 이동 배치(CF SHT)한 방식이다. 실험예는 특히 표시 패널(110)의 상부 표시영역(TOP)과 하부 표시영역(BOT)에 위치하는 청색 컬러필터(BCF), 녹색 컬러필터(GCF) 및 적색 컬러필터(RCF)를 다음과 같이 이동 배치(CF SHT)한 것이다.
- [0072] 예컨대, 청색 컬러필터(BCF)는 녹색 서브 픽셀(SPG) 방향으로, 녹색 컬러필터(GCF)는 적색 서브 픽셀(SPR) 방향으로, 적색 컬러필터(RCF)는 청색 서브 픽셀(SPB) 방향으로 이동 배치(CF SHT)된다. 그 결과, 청색 컬러필터(BCF)는 청색 서브 픽셀(SPB)과 녹색 서브 픽셀(SPG)의 일부를, 녹색 컬러필터(GCF)는 녹색 서브 픽셀(SPG)과 적색 컬러필터(RCF)의 일부를 그리고 적색 컬러필터(RCF)는 적색 서브 픽셀(SPR)과 청색 서브 픽셀(SPB)의 일부를 차지하게 된다. 쉽게 설명하면, 하나의 컬러필터마다 제1서브 픽셀의 일부와 제2서브 픽셀의 일부에 대응하여 위치한다.
- [0073] 표시 패널(110)의 상부 표시영역(TOP)에 배치된 컬러필터층(CF)이 위와 같은 형태로 이동 배치된 경우, 표시 패널(110)의 하부 표시영역(BOT)에 배치된 컬러필터층(CF)은 위와 반대의 형태로 이동 배치된다.
- [0074] 실험예와 같이, 표시 패널(110)의 상부 표시영역(TOP)과 하부 표시영역(BOT)에 위치하는 컬러필터층(CF)을 이동 배치(CF SHT)하면, 표시 패널(110)의 상부 표시영역(TOP)과 하부 표시영역(BOT)의 영상(빛)을 중앙 표시영역(MID)으로 모을 수 있는 것으로 나타났다. 그 이유는 표시 패널(110)의 상부 표시영역(TOP)과 하부 표시영역

(BOT)에 배치된 컬러필터층(CF)이 중앙 표시영역(MID)을 향하도록 이동 배치함에 따라 광경로 또한 이에 대응하여 변경되었기 때문이다.

- [0075] 도 13 및 도 14에 도시된 바와 같이, 실험예의 구조를 기반으로 다양한 실험을 한 결과, 컬러필터층(CF)을 대략 1.6  $\mu\text{m}$  이동시키면, 그 영향으로 유기 발광다이오드(OLED)의 광축과 더불어 휘도 또한 변경되는 것으로 나타났다.
- [0076] 그 예로, 유기 발광다이오드(OLED)의 광축이 16° 정도 변경된 제1광축(Lx1)을 벗어나면 휘도는 대략 11% 정도 감소하는 것으로 나타났다. 더 나아가, 유기 발광다이오드(OLED)의 광축이 36° 정도 변경된 제2광축(Lx2)을 벗어나면 휘도는 대략 56% 정도 더 감소하는 것으로 나타났다. 그리고 실험예의 구조는 유기 발광다이오드(OLED)의 직선 방향으로 출사되는 빛은 거의 사용하지 못하고 주로 16° ~ 36° 정도 각도(변경된 광축 또는 각도)에서 출사되는 빛을 사용할 수밖에 없는 것으로 나타났다.
- [0077] 한편, 도 13 및 도 14에서는 유기 발광다이오드(OLED)로부터 수직 방향으로 출사되는 광을 중심으로 설명하기 위해 수직 방향을 0°로 정의하고 수평 방향을 90°로 정의하였음을 참고한다.
- [0078] 이상 실험예를 통해 알게 된 사실을 정리하면 다음과 같다.
- [0079] 실험예와 같이, 컬러필터층을 이동시킨 구조는 유기 발광다이오드의 변경된 광축(변경된 각도)에서 출사되는 빛을 주로 이용한다. 실험예는 수직 방향으로 출사되는 빛에 최적화된 공진구조(마이크로 캐비티)를 갖기 때문에 출사되는 빛의 각도가 조금만 커져도(틀어져도) 표시 패널의 휘도 및 색특성의 변화가 급격하게 나타난다. 이 때문에, 실험예와 같은 방식으로 컬러필터층만 이동시킬 경우 휘도 손실이 크게 발생하게 된다. 그러므로 높은 휘도가 요구되는 증강현실기에 실험예와 같이 공진구조를 갖는 표시 패널을 적용하기 위해서는 휘도 손실을 최소화해야 한다.
- [0080] <제1실시예>
- [0081] 도 15 및 도 16은 본 발명의 제1실시예에 따른 안경형 증강현실기기의 표시 패널의 주요 구성과 이의 광출사 방향을 나타낸 단면도들이며, 도 17 및 도 18은 제1실시예에 따른 개선점을 설명하기 위한 도면들이다.
- [0082] 도 10, 도 15 및 도 16에 도시된 바와 같이, 제1실시예에 따른 안경형 증강현실기기에 사용되는 표시 패널(110)은 백색의 빛을 발광하는 유기 발광다이오드(OLED)와 백색의 광을 적색, 녹색 및 청색 등으로 변환하는 컬러필터층(CF) 등을 기반으로 구현된다.
- [0083] 표시 패널(110)은 하부기판(110a)과 상부기판(110b) 사이에 정의된 청색, 녹색 및 적색 서브 픽셀들(SPB, SPG, SPR)을 갖는다. 청색, 녹색 및 적색 서브 픽셀들(SPB, SPG, SPR)은 각각 트랜지스터부, 유기 발광다이오드(OLED) 및 컬러필터층(CF)을 갖는데 이들의 적층 구조를 설명하면 다음과 같다.
- [0084] 다만, 이하에서는 트랜지스터부를 별도로 표시하지 않고, 하부기판(110a)에 트랜지스터부가 포함된 것을 일례로 한다. 그 이유는 트랜지스터부의 경우 탑게이트 또는 바텀게이트와 같이 게이트전극은 물론이고 CMOS 반도체, PMOS 반도체 또는 NMOS 반도체와 같이 반도체층 등 트랜지스터를 구성하는 구조가 매우 다양하기 때문이다.
- [0085] 제1금속층(TFT)은 하부기판(110a) 상에 위치한다. 제1금속층(TFT)은 트랜지스터부에 포함된 구동 트랜지스터의 소오스 또는 드레인전극층이 되거나 이와 연결된 별도의 금속층으로 선택된다. 제1금속층(TFT)은 구동 트랜지스터의 소오스 또는 드레인전극과 유기 발광다이오드(OLED)의 하부전극층(E1) 간의 전기적인 연결을 돕는 전극접촉용 금속층 역할을 한다.
- [0086] 제1절연층(PLL)은 하부기판(110a) 상에 위치한다. 제1절연층(PLL)은 제1금속층(TFT)을 덮는다. 제1절연층(PLL)은 평평한 표면을 가질 수 있도록 하는 유기물 예컨대, 네거티브 오버코트층, 폴리이미드(polyimide), 벤조사이클로부텐계 수지(benzocyclobutene series resin), 아크릴레이트(acrylate), 포토아크릴(Photoacrylate) 등의 유기물로 이루어질 수 있으나 이에 한정되지 않는다.
- [0087] 제1절연층(PLL)은 전반적으로 평평한 표면을 갖도록 형성되나 표시 패널(110)의 일부 표시영역(또는 하부기판 상의 일부 영역)에서 경사진 표면을 갖는다. 제1절연층(PLL)의 경사진 표면은 사진 및 식각 방식에 의해 마련될 수 있다. 제1절연층(PLL)을 두껍게 형성한 후 평평한 표면을 갖게 하고 일부 영역을 패터닝하고 제거하여 표시 패널(110)의 일부 영역에서 경사진 표면을 갖도록 할 수 있으나 이에 한정되지 않는다.
- [0088] 제1절연층(PLL)은 표시 패널(110)의 표시영역의 위치별로 다른 경사를 가질 수 있으나 다음과 같이 표시 패널(110)의 중앙 표시영역(MID)을 기준으로 특정될 수 있다. 제1절연층(PLL)의 경사진 표면은 표시 패널(110)의 상

부 표시영역(TOP)과 하부 표시영역(BOT)에만 위치할 수 있다. 즉, 표시 패널(110)의 중앙 표시영역(MID)에 위치하는 제1절연층(PLL)은 평평한 표면을 갖지만 표시 패널(110)의 상부 표시영역(TOP) 및 하부 표시영역(BOT)에 위치하는 제1절연층(PLL)은 중앙 표시영역(MID)을 향하여 경사진 표면을 갖는다. 또한, 제1절연층(PLL)의 경사진 표면의 위치 및 크기는 서브 픽셀들(SPB, SPG, SPR)의 위치 및 크기에 각각 대응한다.

- [0089] 제2금속층(CNT)은 제1절연층(PLL)을 관통하도록 위치한다. 제2금속층(CNT)은 제1절연층(PLL)의 하부에 노출된 제1금속층(TFT)과 전기적으로 연결된다. 제2금속층(CNT)은 제1금속층(TFT)과 함께 구동 트랜지스터의 소오스 또는 드레인전극과 유기 발광다이오드(OLED)의 하부전극층(E1) 간의 전기적인 연결을 돕는 전극접촉용 금속층 역할을 한다.
- [0090] 제3금속층(REM)은 제1절연층(PLL) 상에 위치한다. 제3금속층(REM)은 제1절연층(PLL)을 관통하고 있는 제2금속층(CNT)과 전기적으로 연결된다. 제3금속층(REM)과 제2금속층(CNT)은 일체형으로 형성될 수 있으나 도시된 바와 같이 분리형으로 형성될 수도 있다. 제3금속층(REM)은 발광층(EL)으로부터 발생된 빛의 상부 출사를 돕는 반사층 역할과 더불어 제1 및 제2금속층(TFT, CNT)과 함께 구동 트랜지스터의 소오스 또는 드레인전극과 유기 발광다이오드(OLED)의 하부전극층(E1) 간의 전기적인 연결을 돕는 전극접촉용 금속층 역할을 한다. 제3금속층(REM)은 제1절연층(PLL)의 경사진 표면에 대응되는 기울기를 갖는다.
- [0091] 유전체층(DIL)은 제1절연층(PLL) 상에 위치한다. 유전체층(DIL)은 서브 픽셀마다 다른 공진구조(마이크로 캐비티)를 갖도록 다른 두께로 형성된다. 예컨대, 유전체층(DIL)의 두께는 청색 서브 픽셀(SPB)(제1두께) > 녹색 서브 픽셀(SPG)(제2두께) > 적색 서브 픽셀(SPR)(제3두께)의 관계를 갖도록 형성될 수 있다. 그 결과 유전체층(DIL)은 서브 픽셀마다 표면 높이가 다른 계단 형상을 나타낼 수 있다. 그러나 이는 하나의 예시일 뿐 서브 픽셀의 발광 효율이나 수명 등 광학적 및 전기적 특성에 따라 달라질 수 있다. 유전체층(DIL)은 제1절연층(PLL)의 경사진 표면에 대응되는 기울기를 갖는다.
- [0092] 하부전극층(E1)은 유전체층(DIL) 상에 위치한다. 하부전극층(E1)은 유기 발광다이오드(OLED)의 애노드전극 또는 캐소드전극으로 선택될 수 있다. 하부전극층(E1)은 청색, 녹색 및 적색 서브 픽셀들(SPB, SPG, SPR)에 대응하여 각각 분할 배치된다. 하부전극층(E1)은 제3금속층(REM)을 통해 하부기관(110a)에 포함된 구동 트랜지스터의 소오스 또는 드레인전극에 전기적으로 연결된다. 하부전극층(E1)은 제1절연층(PLL)의 경사진 표면에 대응되는 기울기를 갖는다.
- [0093] बैं크층(BNK)은 유전체층(DIL) 상에 위치한다. बैं크층(BNK)은 하부전극층(E1)을 서브 픽셀별로 구분하고 또한 개구영역(발광영역)을 정의한다. 이를 위해, बैं크층(BNK)은 하부전극층(E1)을 덮고 일부를 노출한다. बैं크층(BNK)은 네거티브 오버코트층, 폴리이미드(polyimide), 벤조사이클로부텐계 수지(benzocyclobutene series resin), 아크릴레이트(acrylate), 포토아크릴(Photoacrylate) 등의 유기물로 이루어질 수 있으나 이에 한정되지 않는다. बैं크층(BNK)은 제1절연층(PLL)의 경사진 표면에 대응되는 기울기를 갖는다.
- [0094] 발광층(EL)은 하부전극층(E1) 상에 위치한다. 발광층(EL)은 하부전극층(E1)은 물론이고 बैं크층(BNK) 상에도 위치하는 것을 일례로 하였으나 이는 하부전극층(E1) 상에만 위치할 수도 있다. 발광층(EL)은 백색을 발광할 수 있으나 이에 한정되지 않는다. 발광층(EL)은 하나의 발광층을 갖거나 적어도 두 개의 발광층을 가질 수도 있다. 발광층(EL)은 제1절연층(PLL)의 경사진 표면에 대응되는 기울기를 갖는다.
- [0095] 상부전극층(E2)은 발광층(EL) 상에 위치한다. 상부전극층(E2)은 캐소드전극 또는 애노드전극으로 선택될 수 있다. 상부전극층(E2)은 청색, 녹색 및 적색 서브 픽셀들(SPB, SPG, SPR)에 위치하는 모든 발광층(EL)을 덮도록 표시영역의 전면에 형성된다. 상부전극층(E2)은 발광층(EL)으로부터 생성된 빛을 상부기관(110b) 방향으로 출사할 수 있는 재료로 선택된다. 상부전극층(E2)은 제1절연층(PLL)의 경사진 표면에 대응되는 기울기를 갖는다.
- [0096] 상부기관(110b)은 상부전극층(E2) 상에 위치한다. 상부기관(110b)은 유기 재료 또는 무기 재료가 배치된 단층으로 구성되거나 다수의 유기 재료와 무기 재료가 교번 배치된 복층으로 구성될 수 있다. 상부기관(110b)은 평평한 표면을 가질 수 있다. 상부기관(110b)은 하부기관(110a) 상의 소자나 배선 등을 밀봉 및 보호하는 역할을 한다.
- [0097] 컬러필터층(CF)은 상부기관(110b) 상에 위치한다. 예컨대, 컬러필터층(CF)은 청색 컬러필터(BCF), 녹색 컬러필터(GCF) 및 적색 컬러필터(RCF)를 포함할 수 있으나 이에 한정되지 않는다. 청색 컬러필터(BCF), 녹색 컬러필터(GCF) 및 적색 컬러필터(RCF)는 청색 서브 픽셀(SPB), 녹색 서브 픽셀(SPG) 및 적색 서브 픽셀(SPR)에 각각 대응되지 않고 인접하는 다른 서브 픽셀 방향으로 이동 배치(CF SHT)된다. 쉽게 설명하면, 하나의 컬러필터마다 제1서브 픽셀의 일부와 제2서브 픽셀의 일부에 대응하여 위치한다.

- [0098] 이 밖에, 컬러필터층(CF) 상에는 수지층(RES)이 그리고 수지층(RES) 상에는 커버기판(GLS)이 위치할 수 있다. 그러나 이는 하나의 예시일 뿐, 표시 패널(110)의 제조 방식에 따라 달라질 수 있는바, 이들 중 하나는 생략되거나 다른 층이 더 추가될 수도 있다.
- [0099] 제1실시예는 광학렌즈(180)의 크기를 소형화하기 위해 표시 패널(110)에 포함된 구성 중 하나인 컬러필터층(CF)을 이동 배치(CF SHT)하고, 제1절연층(PLL) 상에 평평한 표면과 경사진 표면을 형성한 방식이다. 제1실시예는 특히 표시 패널(110)의 상부 표시영역(TOP)과 하부 표시영역(BOT)에 위치하는 청색 컬러필터(BCF), 녹색 컬러필터(GCF) 및 적색 컬러필터(RCF)를 다음과 같이 이동 배치(CF SHT)한 것이다.
- [0100] 예컨대, 청색 컬러필터(BCF)는 녹색 서브 픽셀(SPG) 방향으로, 녹색 컬러필터(GCF)는 적색 서브 픽셀(SPR) 방향으로, 적색 컬러필터(RCF)는 청색 서브 픽셀(SPB) 방향으로 이동 배치(CF SHT)된다. 그 결과, 청색 컬러필터(BCF)는 청색 서브 픽셀(SPB)과 녹색 서브 픽셀(SPG)의 일부를, 녹색 컬러필터(GCF)는 녹색 서브 픽셀(SPG)과 적색 컬러필터(RCF)의 일부를 그리고 적색 컬러필터(RCF)는 적색 서브 픽셀(SPR)과 청색 서브 픽셀(SPB)의 일부를 차지하게 된다. 표시 패널(110)의 상부 표시영역(TOP)에 배치된 컬러필터층(CF)이 위와 같은 형태로 이동 배치된 경우, 표시 패널(110)의 하부 표시영역(BOT)에 배치된 컬러필터층(CF)은 위와 반대의 형태로 이동 배치된다.
- [0101] 또한, 제1실시예는 이동 배치(CF SHT)된 청색 컬러필터(BCF), 녹색 컬러필터(GCF) 및 적색 컬러필터(RCF)의 하부에 위치하는 유기 발광다이오드(OLED)가 경사진 상태에서 영상(빛)을 출사하도록 제1절연층(PLL) 상에 경사진 표면을 형성한 것이다. 제1절연층(PLL)의 경사 각은 유기 발광다이오드(OLED)의 광출사 방향에 위치하는 모든 구성의 재료, 위치(특히 컬러필터의 이동 거리), 두께, 굴절률, 투과율 등을 기반으로 최적화될 수 있다.
- [0102] 예컨대, 표시 패널(110)의 상부 표시영역(TOP)에 위치하는 제1절연층(PLL)은 청색 서브 픽셀(SPB)에 포함된 유기 발광다이오드(OLED)의 제1층이 그 반대편인 제2층보다 높은 경사를 갖도록 경사진 표면을 갖는다. 반면, 표시 패널(110)의 하부 표시영역(BOT)에 위치하는 제1절연층(PLL)은 청색 서브 픽셀(SPB)에 포함된 유기 발광다이오드(OLED)의 제2층이 그 반대편인 제1층보다 높은 경사를 갖도록 경사진 표면을 갖는다. 표시 패널(110)의 상부 표시영역(TOP)에 위치하는 제1절연층(PLL)은 녹색 서브 픽셀(SPG)에 포함된 유기 발광다이오드(OLED)의 제1층이 그 반대편인 제2층보다 높은 경사를 갖도록 경사진 표면을 갖는다. 반면, 표시 패널(110)의 하부 표시영역(BOT)에 위치하는 제1절연층(PLL)은 녹색 서브 픽셀(SPG)에 포함된 유기 발광다이오드(OLED)의 제2층이 그 반대편인 제1층보다 높은 경사를 갖도록 경사진 표면을 갖는다. 표시 패널(110)의 상부 표시영역(TOP)에 위치하는 제1절연층(PLL)은 적색 서브 픽셀(SPR)에 포함된 유기 발광다이오드(OLED)의 제1층이 그 반대편인 제2층보다 높은 경사를 갖도록 경사진 표면을 갖는다. 반면, 표시 패널(110)의 하부 표시영역(BOT)에 위치하는 제1절연층(PLL)은 적색 서브 픽셀(SPR)에 포함된 유기 발광다이오드(OLED)의 제2층이 그 반대편인 제1층보다 높은 경사를 갖도록 경사진 표면을 갖는다. 유기 발광다이오드(OLED)의 제1층과 제2층은 예컨대 서브 픽셀들(SPB, SPG, SPR)의 장축 방향 또는 단축 방향으로 정의될 수 있다.
- [0103] 제1실시예와 같이, 표시 패널(110)의 상부 표시영역(TOP)과 하부 표시영역(BOT)에 위치하는 컬러필터층(CF)을 이동 배치(CF SHT)하면, 표시 패널(110)의 상부 표시영역(TOP)과 하부 표시영역(BOT)의 영상(빛)이 중앙 표시영역(MID)으로 모을 수 있는 것으로 나타났다. 그 이유는 표시 패널(110)의 상부 표시영역(TOP)과 하부 표시영역(BOT)에 배치된 컬러필터층(CF)이 중앙 표시영역(MID)을 향하도록 이동 배치함에 따라 광경로 또한 이에 대응하여 변경되었기 때문이다.
- [0104] 또한, 제1실시예와 같이, 유기 발광다이오드(OLED)가 경사진 상태에서 영상(빛)을 출사하도록 제1절연층(PLL) 상에 경사진 표면을 형성하면, 표시 패널(110)의 상부 표시영역(TOP)과 하부 표시영역(BOT)의 휘도 및 색특성의 변화가 급격하게 발생하는 문제를 개선 또는 방지할 수 있는 것으로 나타났다. 그 이유는 표시 패널(110)의 상부 표시영역(TOP)과 하부 표시영역(BOT)에 배치된 유기 발광다이오드(OLED)의 광축이 이동 배치된 컬러필터층(CF)을 향하도록 변경됨에 따라 공진구조(마이크로 캐비티)의 최적 광 출사 각이 거의 벗어나지 않았기 때문이다.
- [0105] 도 17 및 도 18에 도시된 바와 같이, 제1실시예의 구조를 기반으로 다양한 실험을 한 결과, 컬러필터층(CF)을 대략 1.6  $\mu\text{m}$  이동시키고, 유기 발광다이오드(OLED)에 16° 정도 경사( $r$ )를 주면, 변경되지 않은 제1광축( $L_xa$ )과 제2광축( $L_xb$ )을 대부분 사용할 수 있다는 것으로 나타났다. 그리고 제1실시예의 구조는 유기 발광다이오드(OLED)의 직선 방향으로 출사되는 빛은 물론이고 일정 각도 경사진 빛까지 모두 사용 가능한바 0° ~ 20° 정도 각도에서 출사되는 빛을 사용할 수 있는 것으로 나타났다.

- [0106] 그 결과, 제1실시예는 실험예와 같이 변경된 광축으로 인한 광 경로 상의 제약이 존재하지 않은바 수직 방향의 제1광축(Lxa)은 물론이고 이로부터 일정 각도 기울어진 제2광축(Lxb)까지 모두 유기 발광다이오드(OLED)의 유효 휘도에 포함되므로 휘도 감소가 거의 나타나지 않았다.
- [0107] 그러므로 제1실시예는 유기 발광다이오드(OLED)가 위치하는 하부에 컬러필터층(CF)의 이동거리에 대응한 특정 각도의 경사를 형성하여 광축이 공진구조의 최적 각도에서 최대한 벗어나지 않도록 한다.
- [0108] 한편, 도 17 및 도 18에서는 유기 발광다이오드(OLED)로부터 수직 방향으로 출사되는 광을 중심으로 설명하기 위해 수직 방향을 0°로 정의하고 수평 방향을 90°로 정의하였음을 참고한다.
- [0109] 이상 제1실시예는 유기 발광다이오드(OLED)의 고유 광축에서 출사되는 빛을 그대로 이용할 수 있다. 또한, 제1 실시예는 수직 방향으로 출사되는 빛에 최적화된 공진구조(마이크로 캐비티)를 대부분 사용할 수 있도록 경사를 주기 때문에 출사되는 빛의 각도 변경으로 인하여 표시 패널의 휘도 및 색특성의 변화가 방지된다. 그 결과, 제1 실시예는 공진구조를 갖는 표시 패널의 휘도 손실이 발생하지 않으므로 높은 휘도가 요구되는 증강현실기기는 물론 다른 기기들에도 용이하게 적용할 수 있다.
- [0110] <제2실시예>
- [0111] 도 19 및 도 20은 본 발명의 제2실시예에 따른 안경형 증강현실기기의 표시 패널의 주요 구성과 이의 광출사 방향을 나타낸 단면도들이다.
- [0112] 도 10, 도 19 및 도 20에 도시된 바와 같이, 제2실시예에 따른 안경형 증강현실기기에 사용되는 표시 패널(110)은 백색의 빛을 발광하는 유기 발광다이오드(OLED)와 백색의 광을 적색, 녹색 및 청색 등으로 변환하는 컬러필터층(CF) 등을 기반으로 구현된다.
- [0113] 표시 패널(110)은 하부기관(110a)과 상부기관(110b) 사이에 정의된 청색, 녹색 및 적색 서브 픽셀들(SPB, SPG, SPR)을 갖는다. 청색, 녹색 및 적색 서브 픽셀들(SPB, SPG, SPR)은 각각 트랜지스터부, 유기 발광다이오드(OLED) 및 컬러필터층(CF)을 갖는데 이들의 적층 구조를 설명하면 다음과 같다.
- [0114] 다만, 이하에서는 트랜지스터부를 별도로 표시하지 않고, 하부기관(110a)에 트랜지스터부가 포함된 것을 일례로 한다. 그 이유는 트랜지스터부의 경우 탑게이트 또는 바텀게이트와 같이 게이트전극은 물론이고 CMOS 반도체, PMOS 반도체 또는 NMOS 반도체와 같이 반도체층 등 트랜지스터를 구성하는 구조가 매우 다양하기 때문이다.
- [0115] 제1금속층(TFTC)은 하부기관(110a) 상에 위치한다. 제1금속층(TFTC)은 트랜지스터부에 포함된 구동 트랜지스터의 소오스 또는 드레인전극층이 되거나 이와 연결된 별도의 금속층으로 선택된다. 제1금속층(TFTC)은 구동 트랜지스터의 소오스 또는 드레인전극과 유기 발광다이오드(OLED)의 하부전극층(E1) 간의 전기적인 연결을 돕는 전극접촉용 금속층 역할을 한다.
- [0116] 제1절연층(PLL)은 하부기관(110a) 상에 위치한다. 제1절연층(PLL)은 제1금속층(TFTC)을 덮는다. 제1절연층(PLL)은 평평한 표면을 가질 수 있도록 하는 유기물 예컨대, 네거티브 오버코트층, 폴리이미드(polyimide), 벤조사이클로부텐계 수지(benzocyclobutene series resin), 아크릴레이트(acrylate), 포토아크릴(Photoacrylate) 등의 유기물로 이루어질 수 있으나 이에 한정되지 않는다.
- [0117] 제2절연층(SPC)은 제1절연층(PLL) 상에 위치한다. 제2절연층(SPC)은 표시 패널(110)의 표시영역(또는 하부기관 상의 일부 영역) 내에 위치하고 경사진 표면을 갖는다. 제2절연층(SPC)의 경사진 표면은 사진 및 식각 방식에 의해 마련될 수 있다. 제2절연층(SPC)을 형성한 후 일부 영역에서만 위치하고 또한 그 영역에서 경사진 표면을 갖도록 할 수 있으나 이에 한정되지 않는다.
- [0118] 제2절연층(SPC)은 표시 패널(110)의 표시영역의 위치별로 다른 경사를 가질 수 있으나 다음과 같이 표시 패널(110)의 중앙 표시영역(MID)을 기준으로 특정될 수 있다. 제2절연층(SPC)의 경사진 표면은 표시 패널(110)의 상부 표시영역(TOP)과 하부 표시영역(BOT)에만 위치할 수 있다. 즉, 표시 패널(110)의 중앙 표시영역(MID)에는 제2절연층(SPC)이 존재하지 않지만 표시 패널(110)의 상부 표시영역(TOP) 및 하부 표시영역(BOT)에는 제2절연층(SPC)이 존재하고 중앙 표시영역(MID)을 향하여 경사진 표면을 갖는다. 또한, 제2절연층(SPC)의 경사진 표면의 위치 및 크기는 서브 픽셀들(SPB, SPG, SPR)의 위치 및 크기에 각각 대응한다.
- [0119] 제2금속층(CNT)은 제1절연층(PLL)과 제2절연층(SPC)을 관통하도록 위치한다. 제2금속층(CNT)은 제1절연층(PLL)의 하부에 노출된 제1금속층(TFTC)과 전기적으로 연결된다. 제2금속층(CNT)은 제1금속층(TFTC)과 함께 구동 트랜지스터의 소오스 또는 드레인전극과 유기 발광다이오드(OLED)의 하부전극층(E1) 간의 전기적인 연결을 돕는

전극접촉용 금속층 역할을 한다.

- [0120] 제3금속층(REM)은 제1절연층(PLL) 상에 위치한다. 제3금속층(REM)은 제1절연층(PLL)을 관통하고 있는 제2금속층(CNT)과 전기적으로 연결된다. 제3금속층(REM)과 제2금속층(CNT)은 일체형으로 형성될 수 있으나 도시된 바와 같이 분리형으로 형성될 수도 있다. 제3금속층(REM)은 발광층(EL)으로부터 발생된 빛의 상부 출사를 돕는 반사층 역할과 더불어 제1 및 제2금속층(TFT, CNT)과 함께 구동 트랜지스터의 소오스 또는 드레인전극과 유기 발광다이오드(OLED)의 하부전극층(E1) 간의 전기적인 연결을 돕는 전극접촉용 금속층 역할을 한다. 제3금속층(REM)은 제2절연층(SPC)의 경사진 표면에 대응되는 기울기를 갖는다.
- [0121] 유전체층(DIL)은 제1절연층(PLL) 상에 위치한다. 유전체층(DIL)은 서브 픽셀마다 다른 공진구조(마이크로 캐비티)를 갖도록 다른 두께로 형성된다. 예컨대, 유전체층(DIL)의 두께는 청색 서브 픽셀(SPB)(제1두께) > 녹색 서브 픽셀(SPG)(제2두께) > 적색 서브 픽셀(SPR)(제3두께)의 관계를 갖도록 형성될 수 있다. 그 결과 유전체층(DIL)은 서브 픽셀마다 표면 높이가 다른 계단 형상을 나타낼 수 있다. 그러나 이는 하나의 예시일 뿐 서브 픽셀의 발광 효율이나 수명 등 광학적 및 전기적 특성에 따라 달라질 수 있다. 유전체층(DIL)은 제2절연층(SPC)의 경사진 표면에 대응되는 기울기를 갖는다.
- [0122] 하부전극층(E1)은 유전체층(DIL) 상에 위치한다. 하부전극층(E1)은 유기 발광다이오드(OLED)의 애노드전극 또는 캐소드전극으로 선택될 수 있다. 하부전극층(E1)은 청색, 녹색 및 적색 서브 픽셀들(SPB, SPG, SPR)에 대응하여 각각 분할 배치된다. 하부전극층(E1)은 제3금속층(REM)을 통해 하부기관(110a)에 포함된 구동 트랜지스터의 소오스 또는 드레인전극에 전기적으로 연결된다. 하부전극층(E1)은 제2절연층(SPC)의 경사진 표면에 대응되는 기울기를 갖는다.
- [0123] बैं크층(BNK)은 유전체층(DIL) 상에 위치한다. बैं크층(BNK)은 하부전극층(E1)을 서브 픽셀별로 구분하고 또한 개구영역(발광영역)을 정의한다. 이를 위해, बैं크층(BNK)은 하부전극층(E1)을 덮고 일부를 노출한다. बैं크층(BNK)은 네거티브 오버코트층, 폴리이미드(polyimide), 벤조사이클로부텐계 수지(benzocyclobutene series resin), 아크릴레이트(acrylate), 포토아크릴(Photoacrylate) 등의 유기물로 이루어질 수 있으나 이에 한정되지 않는다. बैं크층(BNK)은 제2절연층(SPC)의 경사진 표면에 대응되는 기울기를 갖는다.
- [0124] 발광층(EL)은 하부전극층(E1) 상에 위치한다. 발광층(EL)은 하부전극층(E1)은 물론이고 बैं크층(BNK) 상에도 위치하는 것을 일례로 하였으나 이는 하부전극층(E1) 상에만 위치할 수도 있다. 발광층(EL)은 백색을 발광할 수 있으나 이에 한정되지 않는다. 발광층(EL)은 하나의 발광층을 갖거나 적어도 두 개의 발광층을 가질 수도 있다. 발광층(EL)은 제2절연층(SPC)의 경사진 표면에 대응되는 기울기를 갖는다.
- [0125] 상부전극층(E2)은 발광층(EL) 상에 위치한다. 상부전극층(E2)은 캐소드전극 또는 애노드전극으로 선택될 수 있다. 상부전극층(E2)은 청색, 녹색 및 적색 서브 픽셀들(SPB, SPG, SPR)에 위치하는 모든 발광층(EL)을 덮도록 표시영역의 전면에 형성된다. 상부전극층(E2)은 발광층(EL)으로부터 생성된 빛을 상부기관(110b) 방향으로 출사할 수 있는 재료로 선택된다. 상부전극층(E2)은 제2절연층(SPC)의 경사진 표면에 대응되는 기울기를 갖는다.
- [0126] 상부기관(110b)은 상부전극층(E2) 상에 위치한다. 상부기관(110b)은 유기 재료 또는 무기 재료가 배치된 단층으로 구성되거나 다수의 유기 재료와 무기 재료가 교번 배치된 복층으로 구성될 수 있다. 상부기관(110b)은 평평한 표면을 가질 수 있다. 상부기관(110b)은 하부기관(110a) 상의 소자나 배선 등을 밀봉 및 보호하는 역할을 한다.
- [0127] 컬러필터층(CF)은 상부기관(110b) 상에 위치한다. 예컨대, 컬러필터층(CF)은 청색 컬러필터(BCF), 녹색 컬러필터(GCF) 및 적색 컬러필터(RCF)를 포함할 수 있으나 이에 한정되지 않는다. 청색 컬러필터(BCF), 녹색 컬러필터(GCF) 및 적색 컬러필터(RCF)는 청색 서브 픽셀(SPB), 녹색 서브 픽셀(SPG) 및 적색 서브 픽셀(SPR)에 각각 대응되지 않고 인접하는 다른 서브 픽셀 방향으로 이동 배치(CF SHT)된다. 쉽게 설명하면, 하나의 컬러필터마다 제1서브 픽셀의 일부와 제2서브 픽셀의 일부에 대응하여 위치한다.
- [0128] 이 밖에, 컬러필터층(CF) 상에는 수지층(RES)이 그리고 수지층(RES) 상에는 커버기관(GLS)이 위치할 수 있다. 그러나 이는 하나의 예시일 뿐, 표시 패널(110)의 제조 방식에 따라 달라질 수 있는바, 이들 중 하나는 생략되거나 다른 층이 더 추가될 수도 있다.
- [0129] 제2실시예는 광학렌즈(180)의 크기를 소형화하기 위해 표시 패널(110)에 포함된 구성 중 하나인 컬러필터층(CF)을 이동 배치(CF SHT)하고, 제1절연층(PLL) 상에 경사진 표면을 갖는 제2절연층(SPC)을 형성한 방식이다. 제2실시예는 특히 표시 패널(110)의 상부 표시영역(TOP)과 하부 표시영역(BOT)에 위치하는 청색 컬러필터(BCF), 녹

색 컬러필터(GCF) 및 적색 컬러필터(RCF)를 다음과 같이 이동 배치(CF SHT)한 것이다.

- [0130] 예컨대, 청색 컬러필터(BCF)는 녹색 서브 픽셀(SPG) 방향으로, 녹색 컬러필터(GCF)는 적색 서브 픽셀(SPR) 방향으로, 적색 컬러필터(RCF)는 청색 서브 픽셀(SPB) 방향으로 이동 배치(CF SHT)된다. 그 결과, 청색 컬러필터(BCF)는 청색 서브 픽셀(SPB)과 녹색 서브 픽셀(SPG)의 일부를, 녹색 컬러필터(GCF)는 녹색 서브 픽셀(SPG)과 적색 컬러필터(RCF)의 일부를 그리고 적색 컬러필터(RCF)는 적색 서브 픽셀(SPR)과 청색 서브 픽셀(SPB)의 일부를 차지하게 된다.
- [0131] 또한, 제2실시예는 이동 배치(CF SHT)된 청색 컬러필터(BCF), 녹색 컬러필터(GCF) 및 적색 컬러필터(RCF)의 하부에 위치하는 유기 발광다이오드(OLED)가 경사진 상태에서 영상(빛)을 출사하도록 제1절연층(PLL) 상에 경사진 표면을 갖는 제2절연층(SPC)을 형성한 것이다. 제2절연층(SPC)의 경사 각은 유기 발광다이오드(OLED)의 광출사 방향에 위치하는 모든 구성의 재료, 위치(특히 컬러필터의 이동 거리), 두께, 굴절률, 투과율 등을 기반으로 최적화될 수 있다.
- [0132] 예컨대, 표시 패널(110)의 상부 표시영역(TOP)에 위치하는 제2절연층(SPC)은 청색 서브 픽셀(SPB)에 포함된 유기 발광다이오드(OLED)의 제1측이 그 반대편인 제2측보다 높은 경사를 갖도록 경사진 표면을 갖는다. 반면, 표시 패널(110)의 하부 표시영역(BOT)에 위치하는 제2절연층(SPC)은 청색 서브 픽셀(SPB)에 포함된 유기 발광다이오드(OLED)의 제2측이 그 반대편인 제1측보다 높은 경사를 갖도록 경사진 표면을 갖는다. 표시 패널(110)의 상부 표시영역(TOP)에 위치하는 제2절연층(SPC)은 녹색 서브 픽셀(SPG)에 포함된 유기 발광다이오드(OLED)의 제1측이 그 반대편인 제2측보다 높은 경사를 갖도록 경사진 표면을 갖는다. 반면, 표시 패널(110)의 하부 표시영역(BOT)에 위치하는 제2절연층(SPC)은 녹색 서브 픽셀(SPG)에 포함된 유기 발광다이오드(OLED)의 제2측이 그 반대편인 제1측보다 높은 경사를 갖도록 경사진 표면을 갖는다. 표시 패널(110)의 상부 표시영역(TOP)에 위치하는 제2절연층(SPC)은 적색 서브 픽셀(SPR)에 포함된 유기 발광다이오드(OLED)의 제1측이 그 반대편인 제2측보다 높은 경사를 갖도록 경사진 표면을 갖는다. 반면, 표시 패널(110)의 하부 표시영역(BOT)에 위치하는 제2절연층(SPC)은 적색 서브 픽셀(SPR)에 포함된 유기 발광다이오드(OLED)의 제2측이 그 반대편인 제1측보다 높은 경사를 갖도록 경사진 표면을 갖는다. 유기 발광다이오드(OLED)의 제1측과 제2측은 예컨대 서브 픽셀들(SPB, SPG, SPR)의 장축 방향 또는 단축 방향으로 정의될 수 있다.
- [0133] 제2실시예와 같이, 표시 패널(110)의 상부 표시영역(TOP)과 하부 표시영역(BOT)에 위치하는 컬러필터층(CF)을 이동 배치(CF SHT)하면, 표시 패널(110)의 상부 표시영역(TOP)과 하부 표시영역(BOT)의 영상(빛)이 중앙 표시영역(MID)으로 모을 수 있는 것으로 나타났다. 그 이유는 표시 패널(110)의 상부 표시영역(TOP)과 하부 표시영역(BOT)에 배치된 컬러필터층(CF)이 중앙 표시영역(MID)을 향하도록 이동 배치함에 따라 광경로 또한 이에 대응하여 변경되었기 때문이다.
- [0134] 또한, 제2실시예와 같이, 유기 발광다이오드(OLED)가 경사진 상태에서 영상(빛)을 출사하도록 제1절연층(PLL) 상에 경사진 표면을 갖는 제2절연층(SPC)을 형성하면, 표시 패널(110)의 상부 표시영역(TOP)과 하부 표시영역(BOT)의 휘도 및 색특성의 변화가 급격하게 발생하는 문제를 개선 또는 방지할 수 있는 것으로 나타났다. 그 이유는 표시 패널(110)의 상부 표시영역(TOP)과 하부 표시영역(BOT)에 배치된 유기 발광다이오드(OLED)의 광축이 이동 배치된 컬러필터층(CF)을 향하도록 변경됨에 따라 공진구조(마이크로 캐비티)의 최적 광 출사 각이 거의 벗어나지 않았기 때문이다.
- [0135] 제2실시예의 구조 또한 제1실시예와 마찬가지로 유기 발광다이오드(OLED)의 직선 방향으로 출사되는 빛은 물론이고 일정 각도 경사진 빛까지 모두 사용 가능한바 0° ~ 20° 정도 각도에서 출사되는 빛을 사용할 수 있는 것으로 나타났다.
- [0136] 그 결과, 제2실시예 또한 제1실시예와 같이 변경된 광축으로 인한 광 경로 상의 제약이 존재하지 않은바 휘도 감소가 거의 나타나지 않았다. 그러므로 제2실시예 또한 유기 발광다이오드(OLED)가 위치하는 하부에 컬러필터층(CF)의 이동거리에 대응한 특정 각도의 경사를 형성하여 광축이 공진구조의 최적 각도에서 최대한 벗어나지 않도록 한다.
- [0137] 이상 제2실시예는 유기 발광다이오드(OLED)의 고유 광축에서 출사되는 빛을 그대로 이용할 수 있다. 또한, 제2실시예는 수직 방향으로 출사되는 빛에 최적화된 공진구조(마이크로 캐비티)를 대부분 사용할 수 있도록 경사를 주기 때문에 출사되는 빛의 각도 변경으로 인하여 표시 패널의 휘도 및 색특성의 변화가 방지된다. 그 결과, 제2실시예는 공진구조를 갖는 표시 패널의 휘도 손실이 발생하지 않으므로 높은 휘도가 요구되는 증강현실기기는 물론 다른 기기들에도 용이하게 적용할 수 있다.

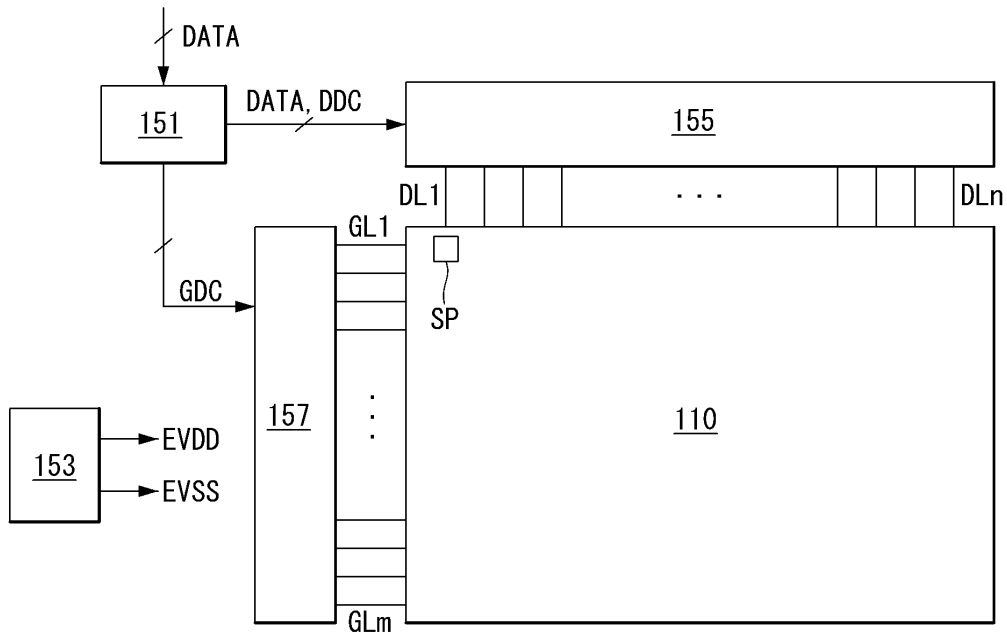
- [0138] 도 21은 본 발명의 제1 및 제2실시예를 기반으로 구현한 광학렌즈와 표시 패널에 포함된 컬러필터층과 절연층을 나타낸 도면이다. 다만, 도 21에서는 표시 패널 상에서 실질적 구조적 변경이 있는 부분의 명확한 이해를 돕기 위해, 상부 표시영역의 컬러필터층과 절연층 그리고 하부 표시영역의 컬러필터층과 절연층만 도시하고 중앙 표시영역의 컬러필터층과 절연층은 도시하지 않는다.
- [0139] 도 21에 도시된 바와 같이, 표시 패널(110)은 상부 표시영역(TOP), 중앙 표시영역(MID) 및 하부 표시영역(BOT)을 갖는다. 그리고 광학렌즈(180) 또한 상부 투과영역(TT), 중앙 투과영역(MT) 및 하부 투과영역(BT)를 갖는다. 본 발명의 제1 및 제2실시예를 구현하기 위해 컬러필터층(CF)과 절연층(PLL)에서 특히 나타날 수 있는 변경 부분을 설명하면 다음과 같다.
- [0140] 표시 패널(110)의 상부 표시영역(TOP)의 컬러필터층(CF)은 중앙 표시영역(MID)을 향하도록 도면 상에서 보았을 때 우측으로 이동 배치될 수 있다. 그리고 표시 패널(110)의 상부 표시영역(TOP)의 절연층(PLL)은 컬러필터층(CF)의 이동에 대응하여, 중앙 표시영역(MID)을 향하도록 도면 상에서 보았을 때 우측이 경사진 표면을 가질 수 있다.
- [0141] 표시 패널(110)의 하부 표시영역(BOT)의 컬러필터층(CF)은 중앙 표시영역(MID)을 향하도록 도면 상에서 보았을 때 좌측으로 이동 배치될 수 있다. 그리고 표시 패널(110)의 하부 표시영역(BOT)의 절연층(PLL)은 컬러필터층(CF)의 이동에 대응하여, 중앙 표시영역(MID)을 향하도록 도면 상에서 보았을 때 좌측이 경사진 표면을 가질 수 있다.
- [0142] 이상 본 발명은 광학렌즈의 소형화 시에도 유기 발광다이오드의 고유 광축에서 출사되는 빛을 대부분 이용할 수 있어 표시 패널의 휘도 및 색특성이 급변하는 문제를 방지 또는 개선할 수 있는 효과가 있다. 또한, 본 발명은 공진구조를 갖는 표시 패널을 특정 기기에 적용할 때 휘도 손실이 발생하지 않도록 광축을 변경할 수 있는 효과가 있다. 또한, 본 발명은 안경형 증강현실기기 구현 시 광학렌즈의 소형화에 적합한 자체 발광형 표시장치를 제공할 수 있는 효과가 있다.
- [0143] 이상 첨부된 도면을 참조하여 본 발명의 실시예를 설명하였지만, 상술한 본 발명의 기술적 구성은 본 발명이 속하는 기술 분야의 당업자가 본 발명의 그 기술적 사상이나 필수적 특징을 변경하지 않고서 다른 구체적인 형태로 실시될 수 있다는 것을 이해할 수 있을 것이다. 그러므로 이상에서 기술한 실시 예들은 모든 면에서 예시적인 것이며 한정적인 것이 아닌 것으로서 이해되어야 한다. 아울러, 본 발명의 범위는 상기 상세한 설명보다는 후술하는 특허청구범위에 의하여 나타내어진다. 또한, 특허청구범위의 의미 및 범위 그리고 그 등가 개념으로부터 도출되는 모든 변경 또는 변형된 형태가 본 발명의 범위에 포함되는 것으로 해석되어야 한다.

**부호의 설명**

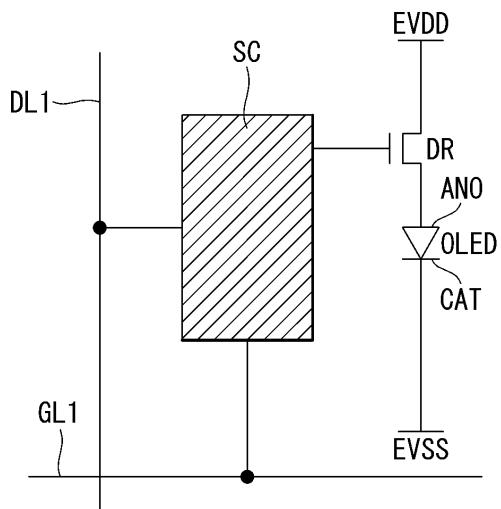
- [0144] 110: 표시 패널 AA: 표시영역
- 110a: 하부기관 110b: 상부기관
- PLL: 제1절연층 SPC: 제2절연층
- DIL: 유전체층 E1: 하부전극층
- BNK: 뱅크층 EL: 발광층
- E2: 상부전극층 CF: 컬러필터층

도면

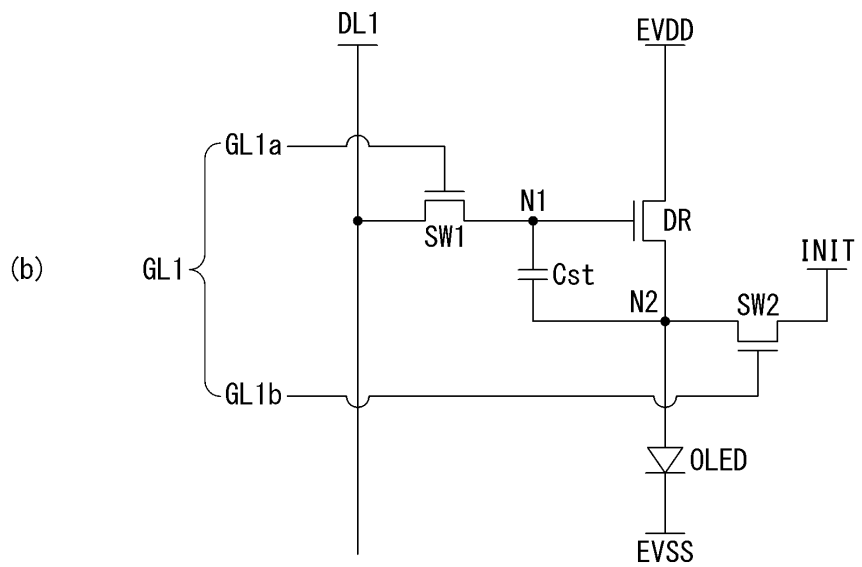
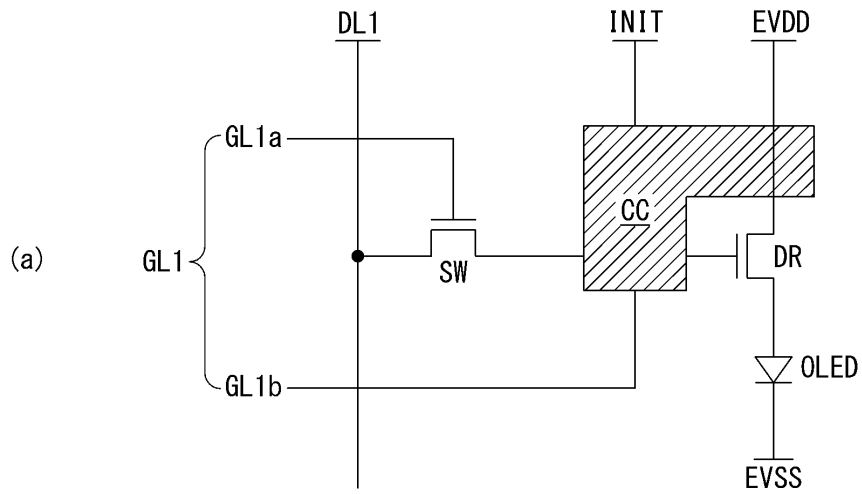
도면1



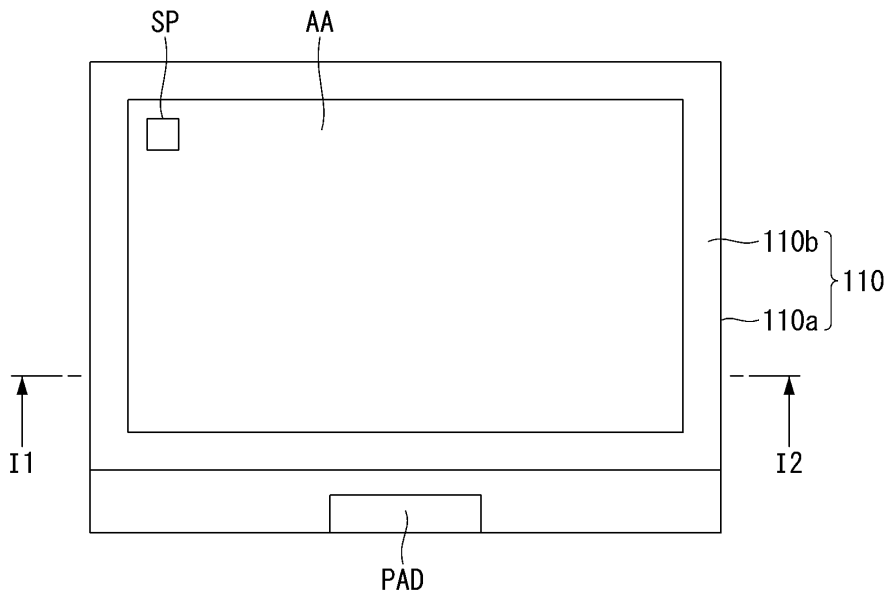
도면2



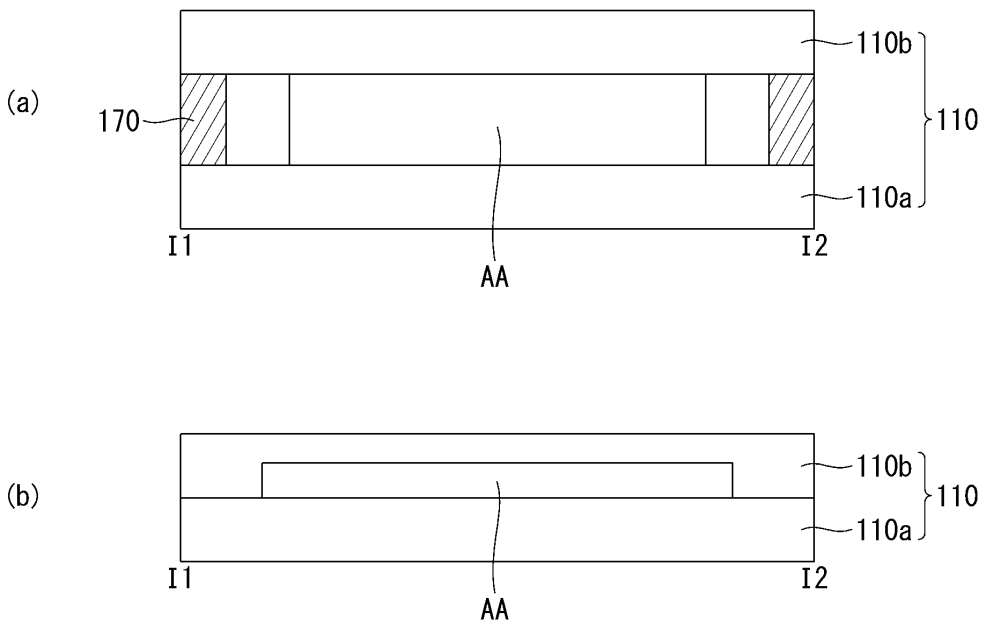
도면3



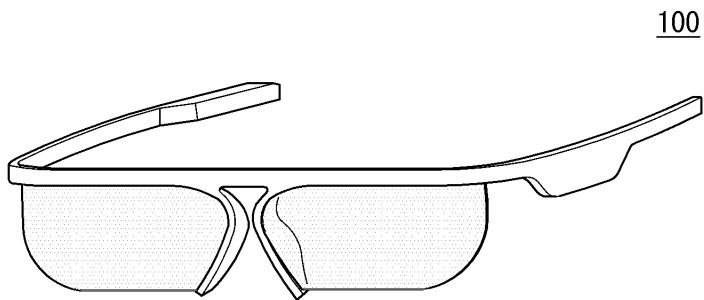
도면4



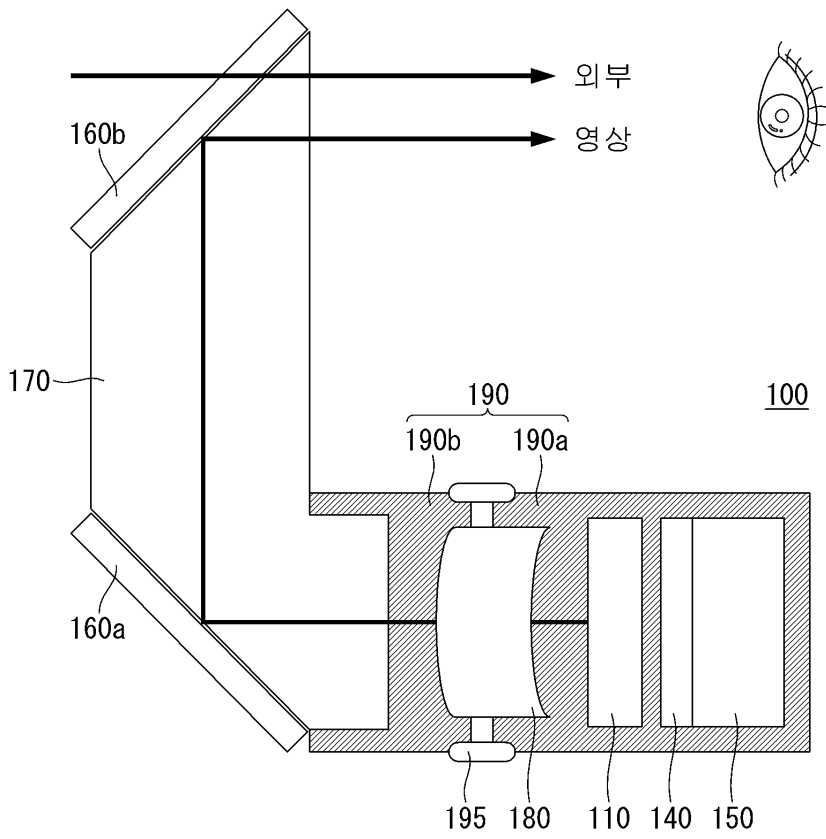
도면5



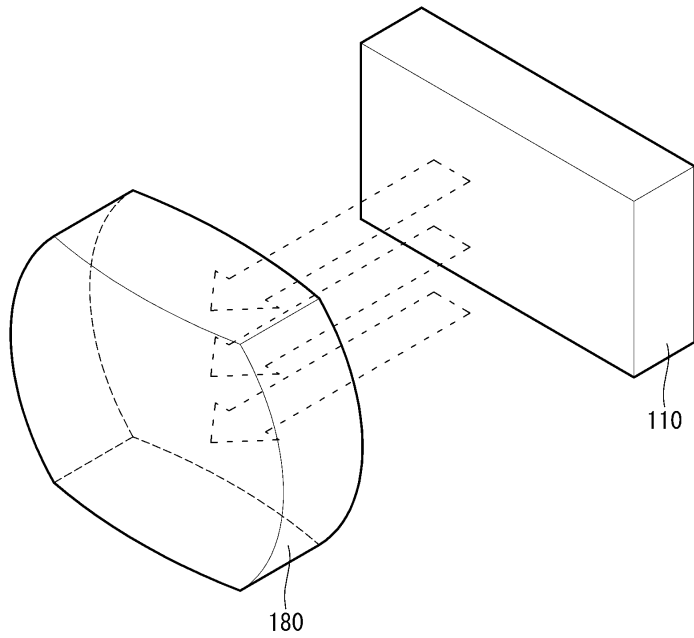
도면6



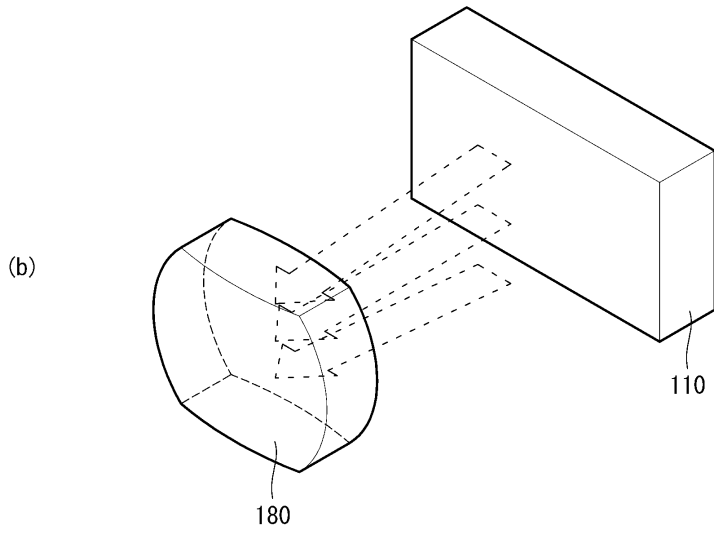
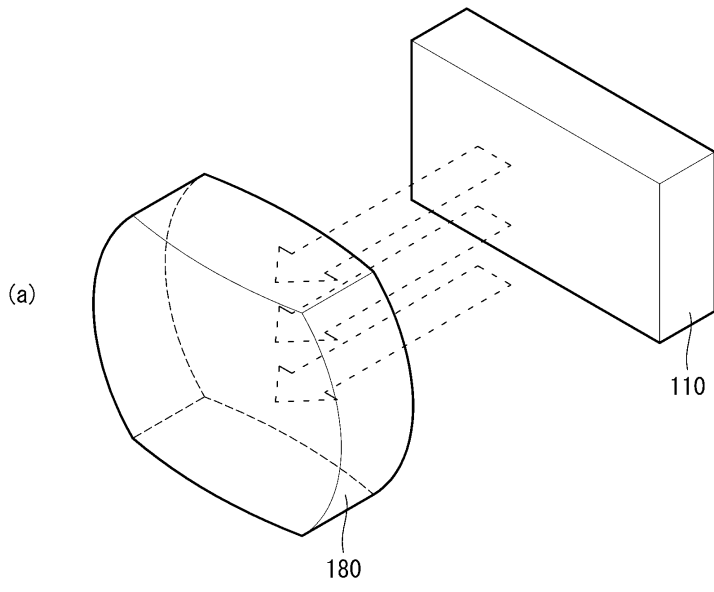
도면7



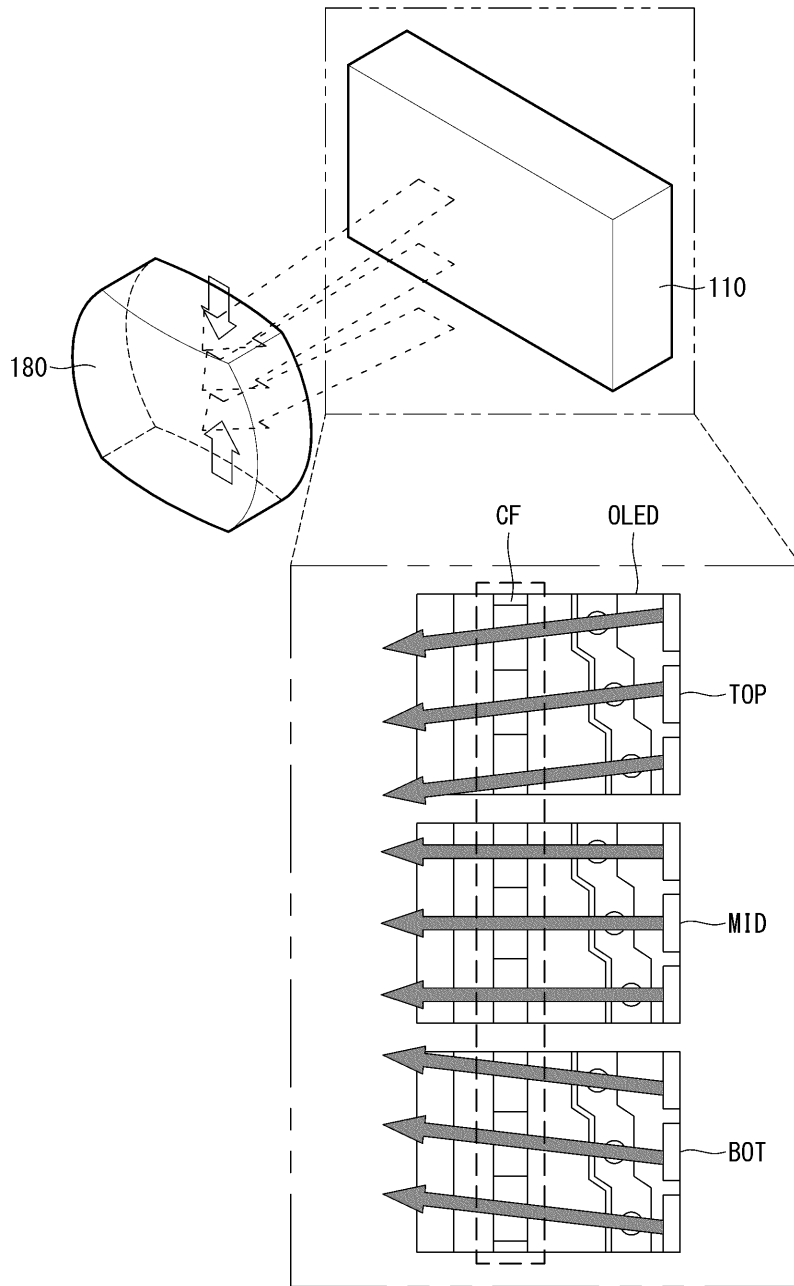
도면8



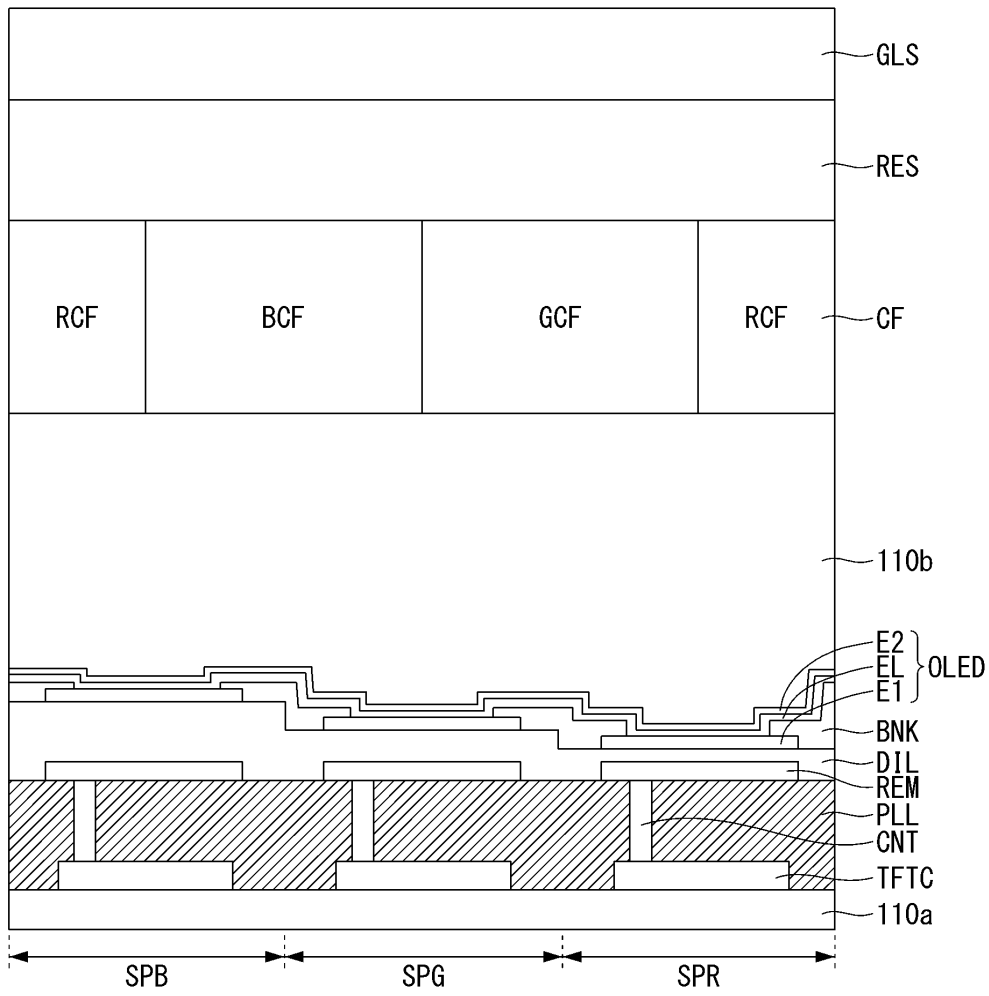
도면9



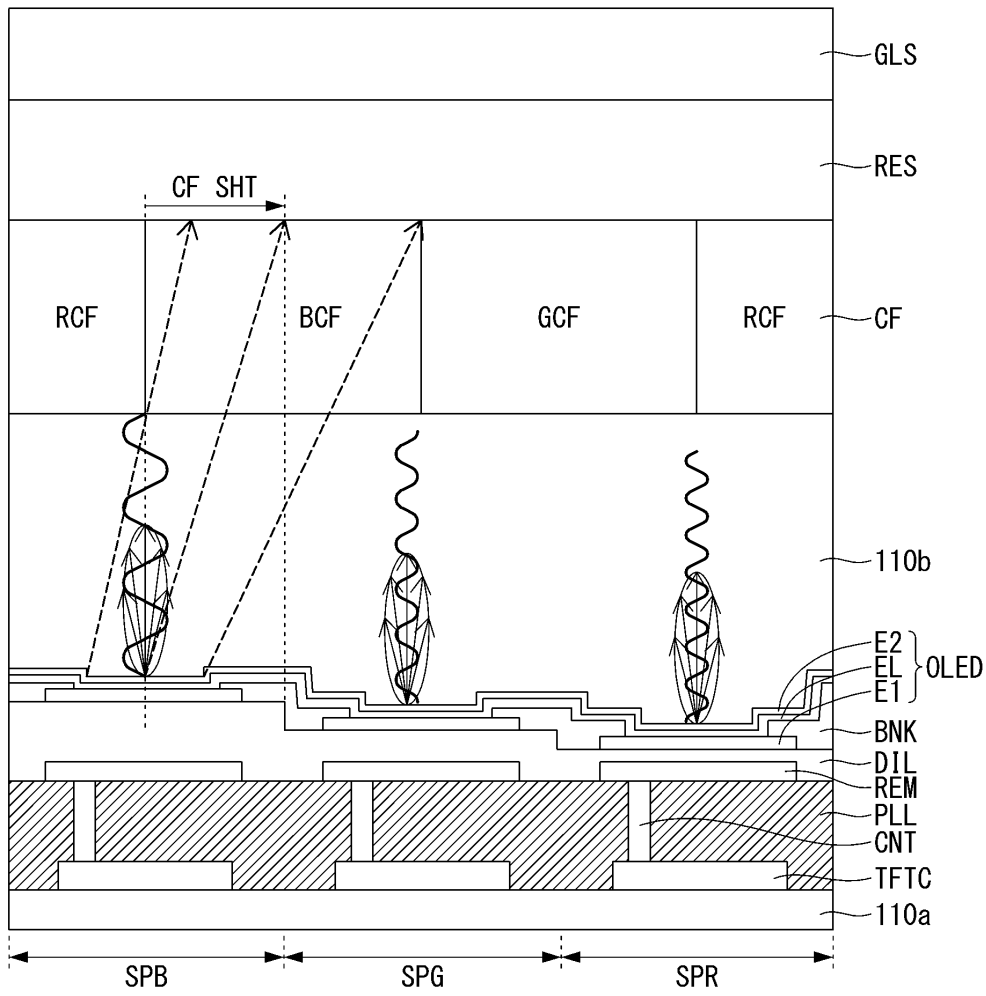
도면10



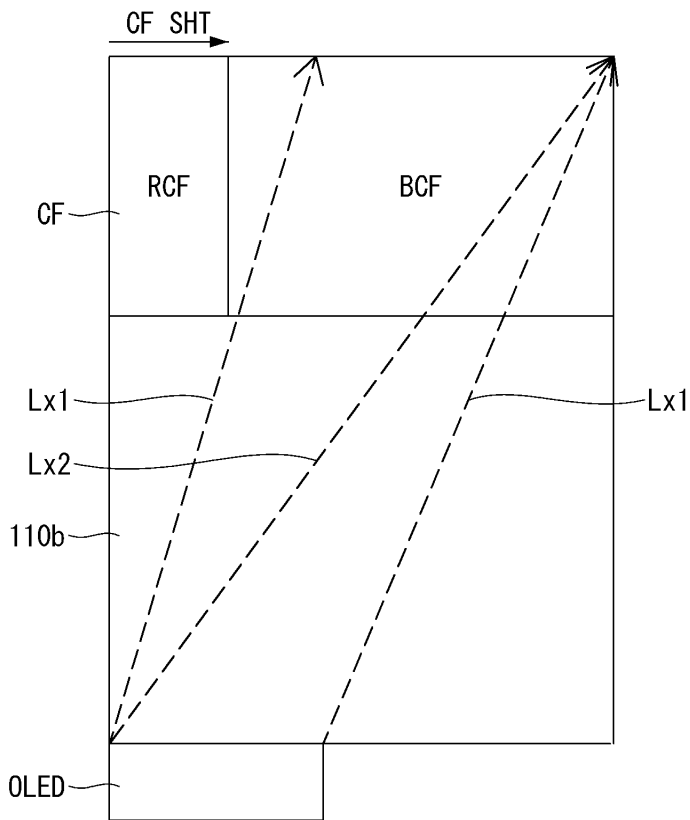
도면11



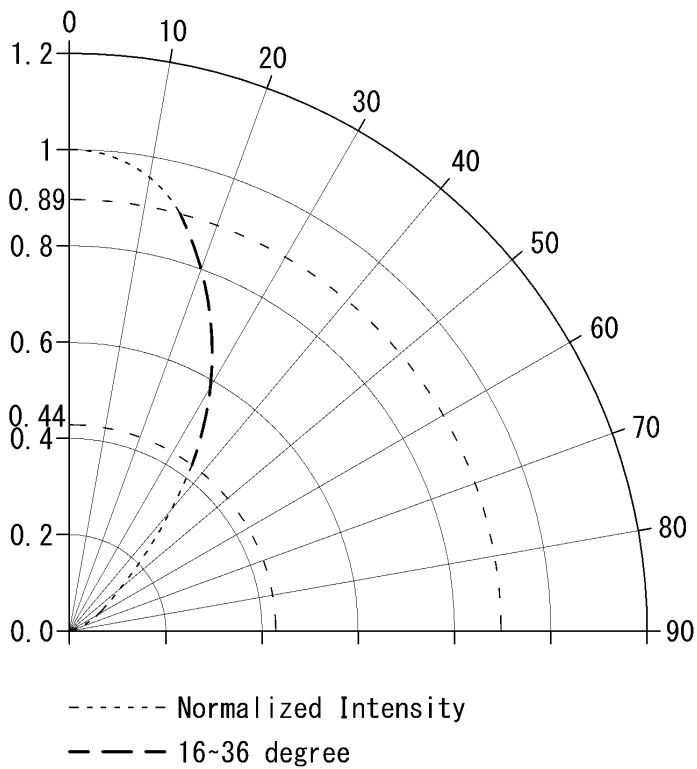
도면12



도면13

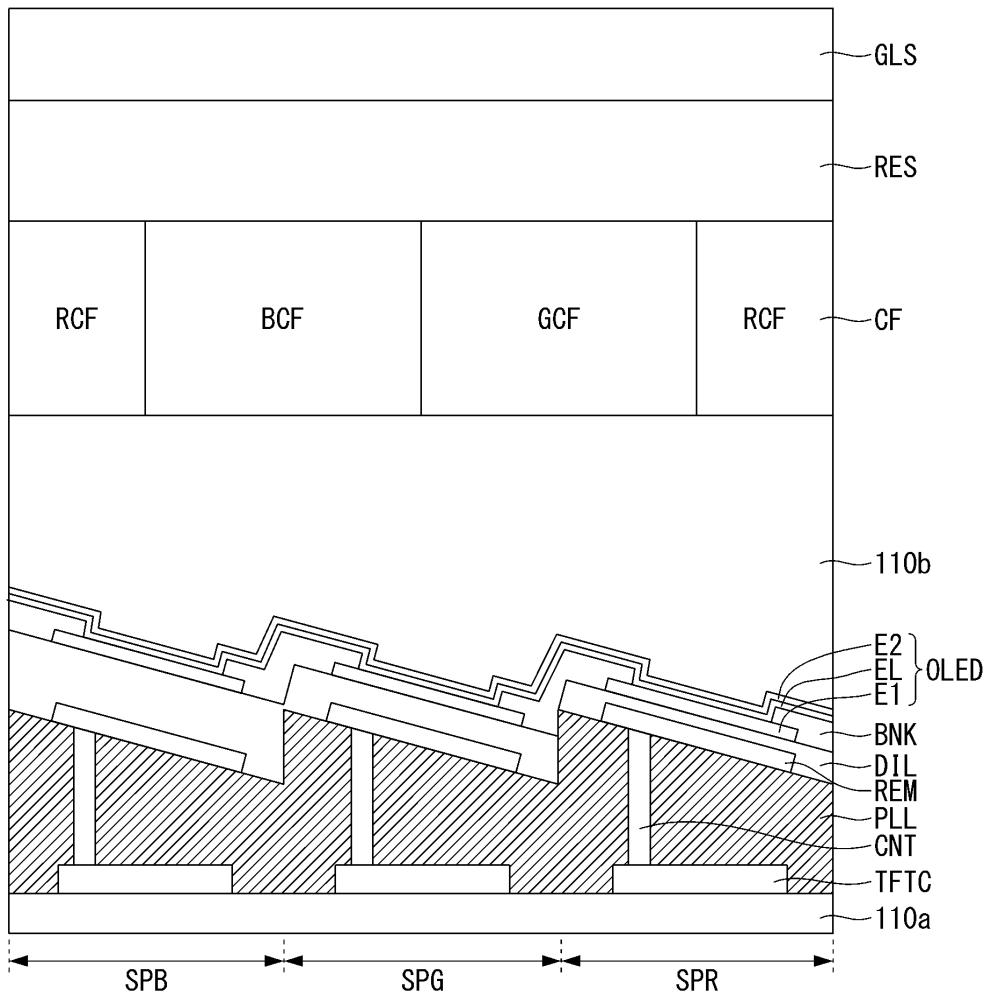


도면14

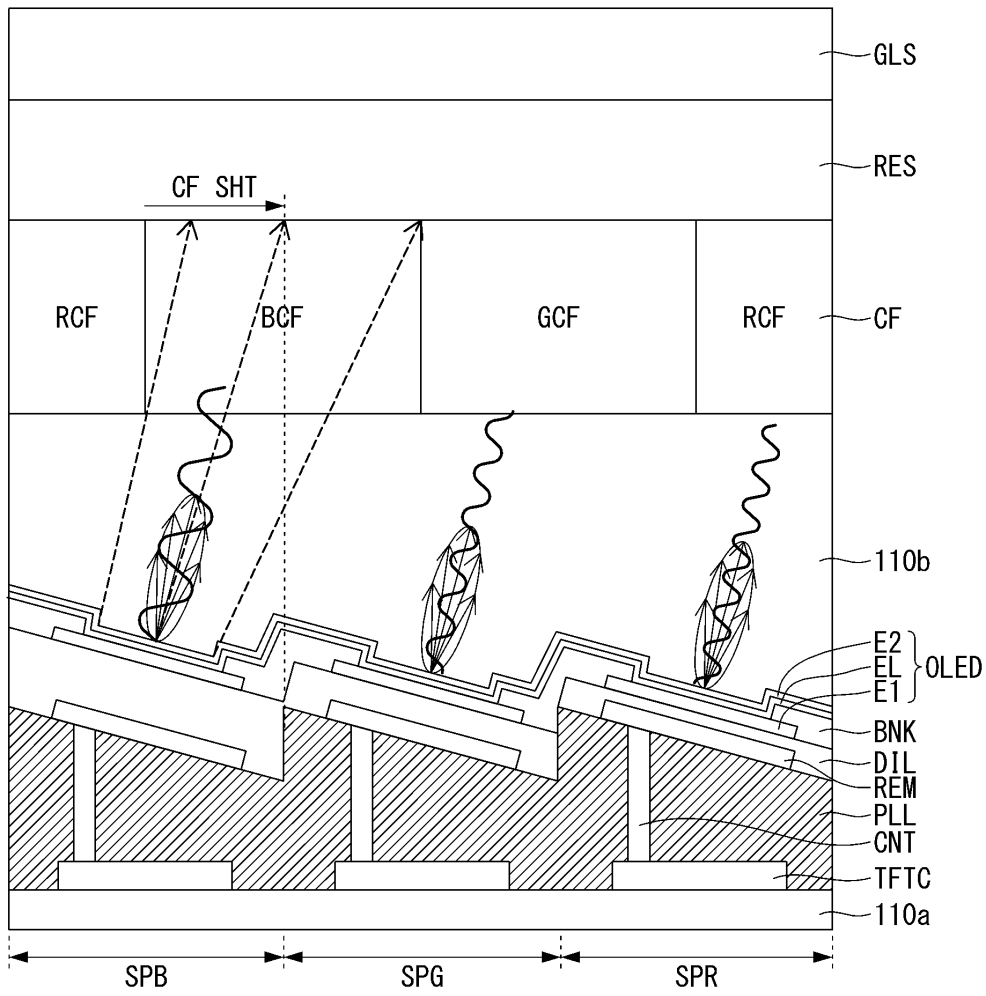


[ Microcavity OLED 소자의 시야각에 따른 휘도 변화 ]

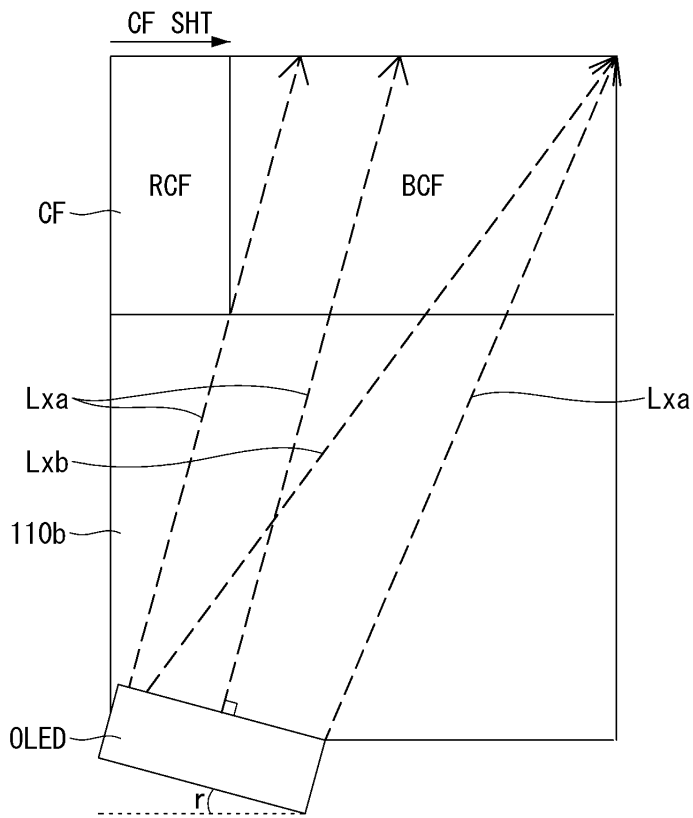
도면15



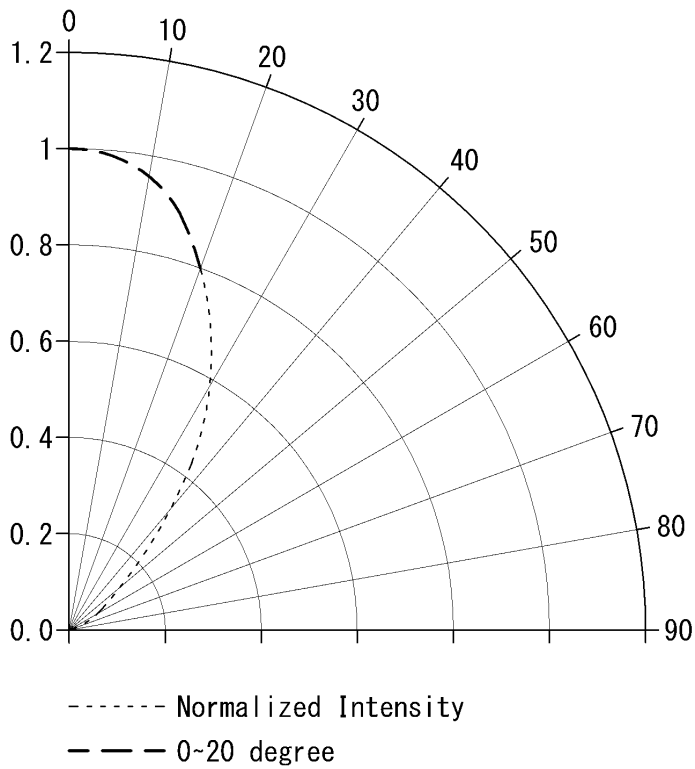
도면16



도면17

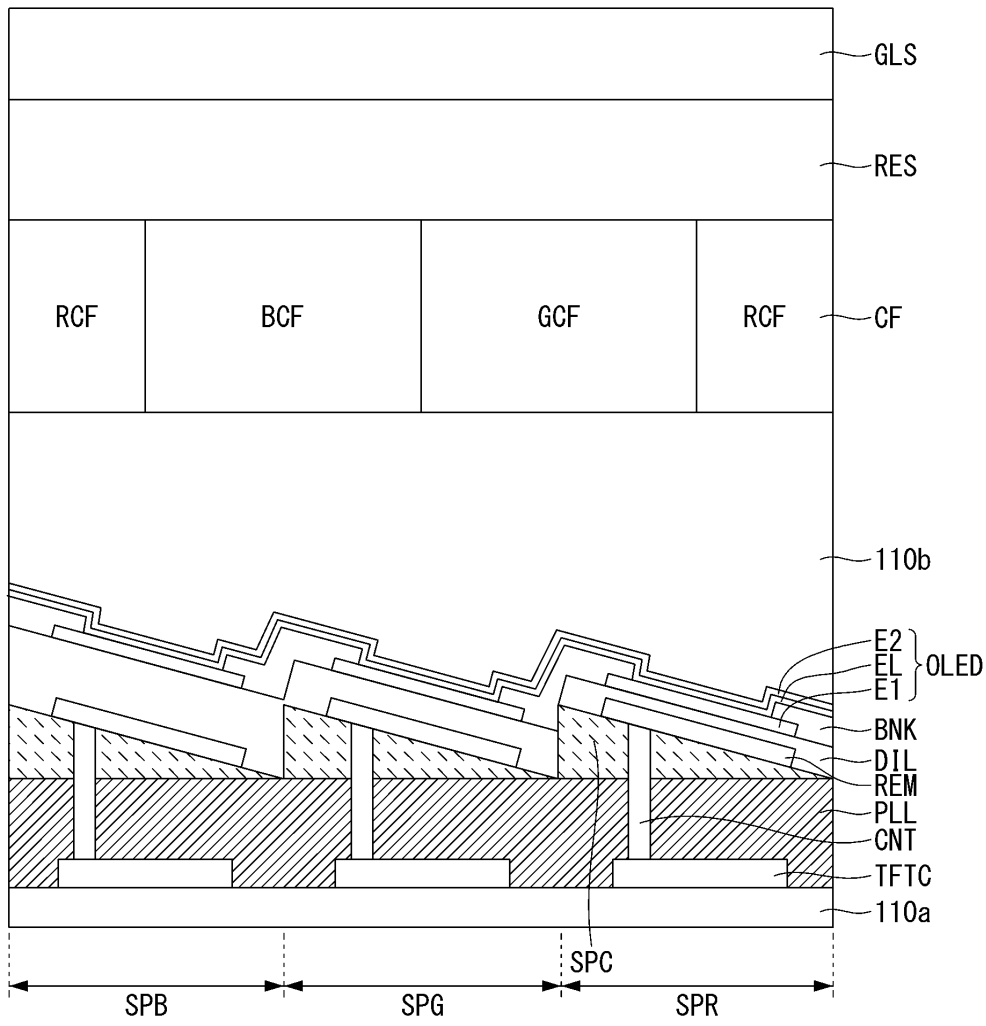


도면18

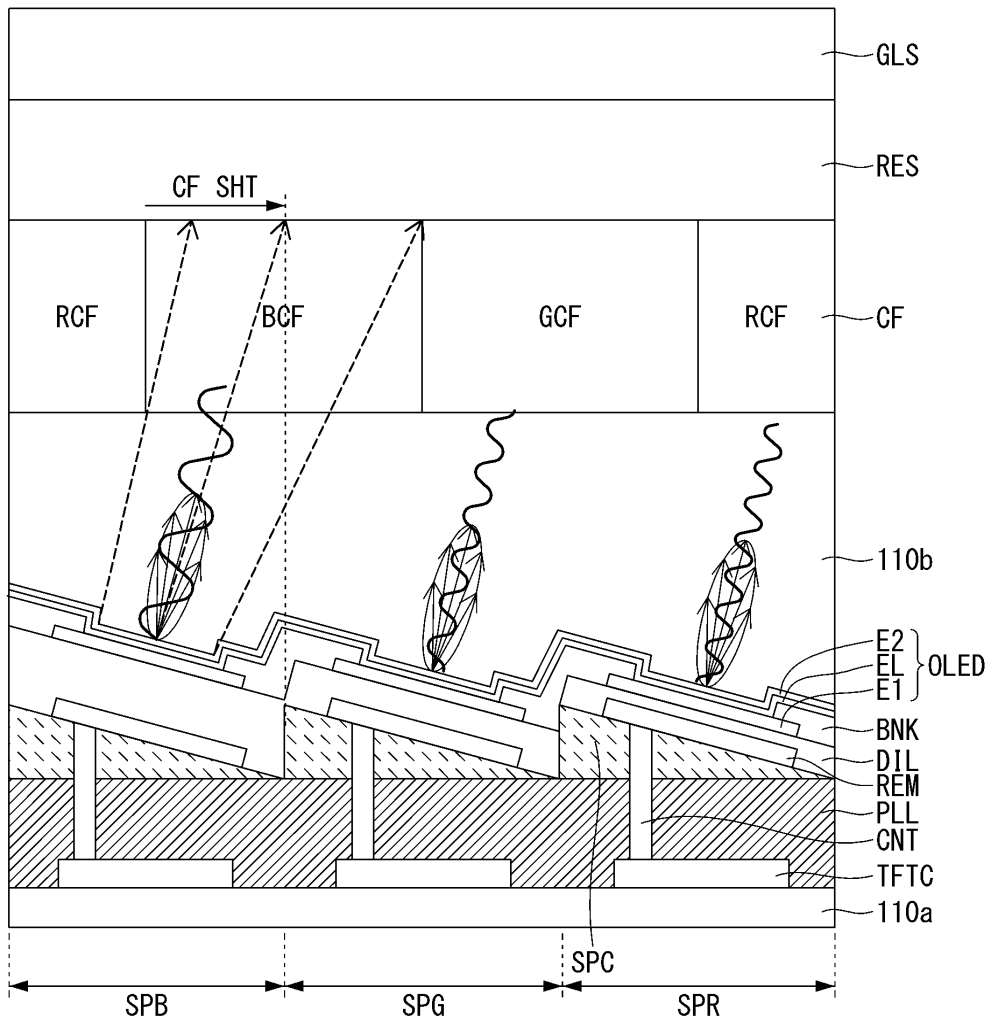


[ Microcavity OLED 소자의 시야각에 따른 휘도 변화 ]

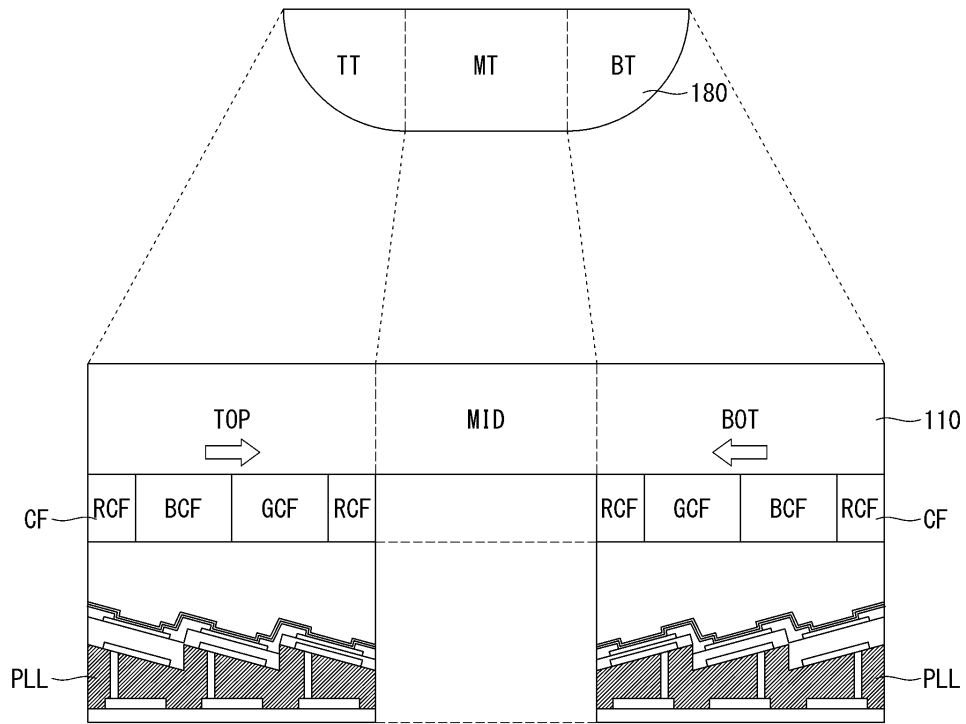
도면19



도면20



도면21



专利名称(译)	显示设备和使用该设备的增强现实增强现实设备		
公开(公告)号	<a href="#">KR1020190063609A</a>	公开(公告)日	2019-06-10
申请号	KR1020170162520	申请日	2017-11-30
[标]申请(专利权)人(译)	乐金显示有限公司		
申请(专利权)人(译)	LG显示器有限公司		
[标]发明人	손영훈 강연숙		
发明人	손영훈 강연숙		
IPC分类号	H01L27/32 G02B27/01		
CPC分类号	H01L27/3258 H01L27/3211 H01L27/322 G02B2027/0178 G02B27/017 H01L27/3262 H01L51/525 G02B27/0172 H01L51/5262 H01L27/3244		
其他公开文献	KR102083459B1		
外部链接	<a href="#">Espacenet</a>		

摘要(译)

本发明提供一种显示装置，其包括显示面板，绝缘层和有机发光二极管。显示面板包括下基板和上基板。绝缘层位于下基板上并且在显示区域中具有倾斜表面。有机发光二极管位于绝缘层上。绝缘层对于显示区域的每个位置具有不同的斜率。

