



(19) 대한민국특허청(KR)
(12) 공개특허공보(A)

(11) 공개번호 10-2018-0026601
(43) 공개일자 2018년03월13일

(51) 국제특허분류(Int. Cl.)
H01L 27/32 (2006.01)

(52) CPC특허분류
H01L 27/3216 (2013.01)
H01L 27/3218 (2013.01)

(21) 출원번호 10-2016-0113310
(22) 출원일자 2016년09월02일
심사청구일자 없음

(71) 출원인
삼성디스플레이 주식회사
경기도 용인시 기흥구 삼성로 1 (농서동)

(72) 발명자
이상신
경기도 용인시 기흥구 서천서로 27, 102동 303호
(서천동, 서천마을 1단지)

(74) 대리인
팬코리아특허법인

전체 청구항 수 : 총 11 항

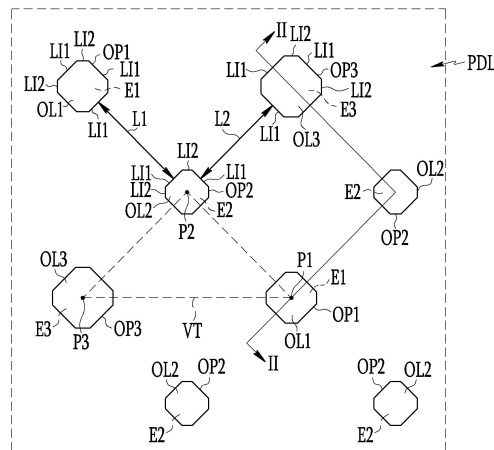
(54) 발명의 명칭 유기 발광 표시 장치

(57) 요약

유기 발광 표시 장치는 제1 전극, 제2 전극, 제3 전극, 상기 제1 전극 상에 위치하며 제1 개구부, 제2 개구부, 제3 개구부를 포함하는 화소 정의층을 포함하며, 상기 제1 개구부, 상기 제2 개구부, 그리고 상기 제3 개구부는 서로 다른 면적의 동일한 평면 형상을 가지며, 상기 제1 개구부와 상기 제2 개구부 사이의 거리는 상기 제2 개구부와 상기 제3 개구부 사이의 거리 대비 더 길다.

대표도 - 도1

1000



(52) CPC특허분류
H01L 27/3246 (2013.01)

명세서

청구범위

청구항 1

제1 전극;

상기 제1 전극과 이격된 제2 전극;

상기 제1 전극 및 상기 제2 전극과 이격된 제3 전극;

상기 제1 전극 상에 위치하며, 상기 제1 전극과 중첩하는 제1 개구부, 상기 제1 개구부와 이격되어 상기 제2 전극과 중첩하는 제2 개구부, 상기 제1 개구부 및 상기 제2 개구부와 이격되어 상기 제3 전극과 중첩하는 제3 개구부를 포함하는 화소 정의층;

상기 제1 개구부에 대응하여 상기 제1 전극 상에 위치하는 제1 유기 발광층;

상기 제2 개구부에 대응하여 상기 제2 전극 상에 위치하는 제2 유기 발광층; 그리고

상기 제3 개구부에 대응하여 상기 제3 전극 상에 위치하는 제3 유기 발광층

을 포함하며,

상기 제1 개구부, 상기 제2 개구부, 그리고 상기 제3 개구부는 서로 다른 면적의 동일한 평면 형상을 가지며,

상기 제1 개구부와 상기 제2 개구부 사이의 거리는 상기 제2 개구부와 상기 제3 개구부 사이의 거리 대비 더 긴 유기 발광 표시 장치.

청구항 2

제1항에서,

상기 제1 개구부의 중심은 가상의 삼각형의 제1 꼭지점이며,

상기 제2 개구부의 중심은 상기 가상의 삼각형의 제2 꼭지점이며,

상기 제3 개구부의 중심은 상기 가상의 삼각형의 제3 꼭지점인 유기 발광 표시 장치.

청구항 3

제2항에서,

상기 제2 개구부의 중심과 상기 제1 개구부의 중심 사이의 거리는 상기 제2 개구부의 중심과 상기 제3 개구부의 중심 사이의 거리와 동일한 유기 발광 표시 장치.

청구항 4

제2항에서,

상기 가상의 삼각형은 이등변 삼각형인 유기 발광 표시 장치.

청구항 5

제1항에서,

상기 제1 개구부는 상기 제2 개구부 대비 면적이 더 크며,

상기 제3 개구부는 상기 제1 개구부 대비 면적이 더 큰 유기 발광 표시 장치.

청구항 6

제1항에서,

상기 평면 형상은,

제1 길이를 가지는 복수의 제1 라인; 그리고

상기 제1 길이 대비 짧은 제2 길이를 가지는 복수의 제2 라인

을 포함하며,

상기 복수의 제1 라인 중 이웃하는 제1 라인 사이는 상기 제2 라인이 연결하는 유기 발광 표시 장치.

청구항 7

제6항에서,

상기 제1 개구부와 상기 제2 개구부 사이의 거리는 상기 제1 개구부의 제1 라인과 상기 제2 개구부의 제1 라인 사이의 거리이며,

상기 제2 개구부와 상기 제3 개구부 사이의 거리는 상기 제2 개구부의 제1 라인과 상기 제3 개구부의 제1 라인 사이의 거리인 유기 발광 표시 장치.

청구항 8

제6항에서,

상기 이웃하는 제1 라인은 상기 제2 라인을 기준으로 대칭인 유기 발광 표시 장치.

청구항 9

제1항에서,

상기 제1 유기 발광층은 적색의 빛을 발광하며,

상기 제2 유기 발광층은 녹색의 빛을 발광하며,

상기 제3 유기 발광층은 청색의 빛을 발광하는 유기 발광 표시 장치.

청구항 10

제1항에서,

상기 제1 개구부는 복수이며,

상기 제3 개구부는 복수이며,

상기 복수의 제1 개구부 및 상기 복수의 제3 개구부는 교대로 배치되어 상기 제2 개구부를 둘러싸는 유기 발광 표시 장치.

청구항 11

제10항에서,

상기 제2 개구부는 복수이며,

상기 복수의 제2 개구부는 상기 제1 개구부를 둘러싸는 유기 발광 표시 장치.

발명의 설명

기술 분야

[0001] 본 기제는 유기 발광 표시 장치에 관한 것이다.

배경 기술

[0002] 유기 발광 표시 장치는 자체 발광 특성을 가지며, 액정 표시 장치(liquid crystal display device)와 달리 별도의 광원을 필요로 하지 않으므로 두께와 무게를 줄일 수 있다. 또한, 유기 발광 표시 장치는 낮은 소비 전력,

높은 휘도 및 높은 반응 속도 등의 고품위 특성을 나타낸다.

- [0003] 일반적으로 유기 발광 표시 장치는 애노드 전극, 애노드 전극을 개구하여 화소의 면적 및 형상을 정의하는 개구부를 포함하는 화소 정의층, 개구부에 대응하여 애노드 전극 상에 위치하는 유기 발광층 및 유기 발광층 상에 위치하는 캐소드 전극을 포함한다.
- [0004] 여기서, 화소(pixel)란 이미지(image)를 표시하는 최소 단위를 의미하며, 실질적으로 유기 발광층이 발광하는 부분이다.
- [0005] 유기 발광 표시 장치의 화소를 구성하는 유기 발광층은 파인메탈마스크(fine metal mask, FMM) 등의 마스크를 이용하여 증착 형성한다.

발명의 내용

해결하려는 과제

- [0006] 일 실시예는, 전체 화소에 대한 공정 오차가 최소화된 유기 발광 표시 장치를 제공하고자 한다.
- [0007] 또한, 전체 화소의 개구율이 향상된 유기 발광 표시 장치를 제공하고자 한다.

과제의 해결 수단

- [0008] 일 측면은 제1 전극, 상기 제1 전극과 이격된 제2 전극, 상기 제1 전극 및 상기 제2 전극과 이격된 제3 전극, 상기 제1 전극 상에 위치하며, 상기 제1 전극과 중첩하는 제1 개구부, 상기 제1 개구부와 이격되어 상기 제2 전극과 중첩하는 제2 개구부, 상기 제1 개구부 및 상기 제2 개구부와 이격되어 상기 제3 전극과 중첩하는 제3 개구부를 포함하는 화소 정의층, 상기 제1 개구부에 대응하여 상기 제1 전극 상에 위치하는 제1 유기 발광층, 상기 제2 개구부에 대응하여 상기 제2 전극 상에 위치하는 제2 유기 발광층, 그리고 상기 제3 개구부에 대응하여 상기 제3 전극 상에 위치하는 제3 유기 발광층을 포함하며, 상기 제1 개구부, 상기 제2 개구부, 그리고 상기 제3 개구부는 서로 다른 면적의 동일한 평면 형상을 가지며, 상기 제1 개구부와 상기 제2 개구부 사이의 거리는 상기 제2 개구부와 상기 제3 개구부 사이의 거리 대비 더 긴 유기 발광 표시 장치를 제공한다.
- [0009] 상기 제1 개구부의 중심은 가상의 삼각형의 제1 꼭지점이며, 상기 제2 개구부의 중심은 상기 가상의 삼각형의 제2 꼭지점이며, 상기 제3 개구부의 중심은 상기 가상의 삼각형의 제3 꼭지점일 수 있다.
- [0010] 상기 제2 개구부의 중심과 상기 제1 개구부의 중심 사이의 거리는 상기 제2 개구부의 중심과 상기 제3 개구부의 중심 사이의 거리와 동일할 수 있다.
- [0011] 상기 가상의 삼각형은 이등변 삼각형일 수 있다.
- [0012] 상기 제1 개구부는 상기 제2 개구부 대비 면적이 더 크며, 상기 제3 개구부는 상기 제1 개구부 대비 면적이 더 클 수 있다.
- [0013] 상기 평면 형상은, 제1 길이를 가지는 복수의 제1 라인, 그리고 상기 제1 길이 대비 짧은 제2 길이를 가지는 복수의 제2 라인을 포함하며, 상기 복수의 제1 라인 중 이웃하는 제1 라인 사이는 상기 제2 라인이 연결할 수 있다.
- [0014] 상기 제1 개구부와 상기 제2 개구부 사이의 거리는 상기 제1 개구부의 제1 라인과 상기 제2 개구부의 제1 라인 사이의 거리이며, 상기 제2 개구부와 상기 제3 개구부 사이의 거리는 상기 제2 개구부의 제1 라인과 상기 제3 개구부의 제1 라인 사이의 거리일 수 있다.
- [0015] 상기 이웃하는 제1 라인은 상기 제2 라인을 기준으로 대칭일 수 있다.
- [0016] 상기 제1 유기 발광층은 적색의 빛을 발광하며, 상기 제2 유기 발광층은 녹색의 빛을 발광하며, 상기 제3 유기 발광층은 청색의 빛을 발광할 수 있다.
- [0017] 상기 제1 개구부는 복수이며, 상기 제3 개구부는 복수이며, 상기 복수의 제1 개구부 및 상기 복수의 제3 개구부는 교대로 배치되어 상기 제2 개구부를 둘러쌀 수 있다.
- [0018] 상기 제2 개구부는 복수이며, 상기 복수의 제2 개구부는 상기 제1 개구부를 둘러쌀 수 있다.

발명의 효과

[0019] 일 실시예에 따르면, 전체 화소에 대한 공정 오차가 최소화된 유기 발광 표시 장치가 제공된다.

[0020] 또한, 전체 화소의 개구율이 향상된 유기 발광 표시 장치가 제공된다.

도면의 간단한 설명

[0021] 도 1은 일 실시예에 따른 유기 발광 표시 장치의 일부를 나타낸 평면도이다.

도 2는 도 1의 II-II를 따른 단면도이다.

도 3은 제1 유기 발광 표시 장치의 일부를 나타낸 평면도이다.

도 4는 제1 유기 발광 표시 장치의 제조 시 이용되는 파인메탈마스크의 일 개구 패턴을 나타낸 사진이다.

도 5는 제2 유기 발광 표시 장치의 일부를 나타낸 평면도이다.

발명을 실시하기 위한 구체적인 내용

[0022] 이하, 첨부한 도면을 참고로 하여 본 발명의 실시예에 대하여 본 발명이 속하는 기술 분야에서 통상의 지식을 가진 자가 용이하게 실시할 수 있도록 상세히 설명한다. 본 발명은 여러 가지 상이한 형태로 구현될 수 있으며 여기에서 설명하는 실시예에 한정되지 않는다.

[0023] 본 발명을 명확하게 설명하기 위해서 설명과 관계없는 부분은 생략하였으며, 명세서 전체를 통하여 동일 또는 유사한 구성요소에 대해서는 동일한 참조 부호를 붙이도록 한다.

[0024] 또한, 도면에서 나타난 각 구성의 크기 및 두께는 설명의 편의를 위해 임의로 나타내었으므로, 본 발명이 반드시 도시된 바에 한정되지 않는다. 도면에서 여러 층 및 영역을 명확하게 표현하기 위하여 두께를 확대하여 나타내었다. 그리고 도면에서, 설명의 편의를 위해, 일부 층 및 영역의 두께를 과장되게 나타내었다.

[0025] 또한, 층, 막, 영역, 판 등의 부분이 다른 부분 "위에" 또는 "상에" 있다고 할 때, 이는 다른 부분 "바로 위에" 있는 경우뿐 아니라 그 중간에 또 다른 부분이 있는 경우도 포함한다. 반대로 어떤 부분이 다른 부분 "바로 위에" 있다고 할 때에는 중간에 다른 부분이 없는 것을 뜻한다. 또한, 기준이 되는 부분 "위에" 또는 "상에" 있다고 하는 것은 기준이 되는 부분의 위 또는 아래에 위치하는 것이고, 반드시 중력 반대 방향 쪽으로 "위에" 또는 "상에" 위치하는 것을 의미하는 것은 아니다.

[0026] 또한, 명세서 전체에서, 어떤 부분이 어떤 구성요소를 "포함" 한다고 할 때, 이는 특별히 반대되는 기재가 없는 한 다른 구성요소를 제외하는 것이 아니라 다른 구성요소를 더 포함할 수 있는 것을 의미한다.

[0027] 이하, 도 1 및 도 2를 참조하여 일 실시예에 따른 유기 발광 표시 장치를 설명한다.

[0028] 도 1은 일 실시예에 따른 유기 발광 표시 장치의 일부를 나타낸 평면도이다. 도 1은 설명의 편의를 위해, 화소 정의층의 제1 개구부, 제2 개구부, 및 제3 개구부 위주로 도시하였다. 도 2는 도 1의 II-II를 따른 단면도이다.

[0029] 도 1 및 도 2를 참조하면, 일 실시예에 따른 유기 발광 표시 장치(1000)는 기판(SUB), 회로부(PC), 제1 전극(E1), 제2 전극(E2), 제3 전극(E3), 화소 정의층(PDL), 제1 유기 발광층(OL1), 제2 유기 발광층(OL2), 제3 유기 발광층(OL3), 공통 전극(CE), 밀봉부(EN)를 포함한다.

[0030] 기판(SUB)은 유리, 석영, 세라믹, 및 플라스틱 등으로 이루어진 절연성 기판으로 형성된다. 또한, 기판(SUB)은 유기 발광 표시 장치(1000)와 함께 플렉서블(flexible), 스트레처블(stretchable), 롤러블(rollable), 폴더블(foldable)할 수 있다.

[0031] 회로부(PC)는 기판(SUB) 상에 위치하며, 적어도 하나의 스캔 라인, 데이터 라인, 구동 전원 라인, 공통 전원 라인, 초기화 전원 라인 등을 포함하는 배선, 하나의 화소에 대응하여 배선에 연결된 복수의 박막 트랜지스터(thin film transistor, TFT)와 적어도 하나의 커패시터(capacitor) 등의 화소 회로 등을 포함할 수 있다. 회로부(PC)는 공지된 다양한 구조를 가질 수 있다.

[0032] 제1 전극(E1)은 회로부(PC) 상에 위치하며, 회로부(PC)의 박막 트랜지스터와 연결된다. 제1 전극(E1)의 중심 영역은 가상의 삼각형(VT)의 제1 꼭지점(P1)에 위치한다. 여기서, 가상의 삼각형(VT)은 상호 이웃하는 제1 전극(E1), 제2 전극(E2), 제3 전극(E3) 각각의 중심 영역을 연결하는 이등변 삼각형이다. 상세하게, 가상의 삼각형(VT)은 제1 꼭지점(P1), 제2 꼭지점(P2), 제3 꼭지점(P3)이 연결된 이등변 삼각형이며, 제2 꼭지점(P2)은 이

등변이 연결된 꼭지점이다.

- [0033] 제1 전극(E1)은 다양한 다각형 형상을 가질 수 있으며, 제1 전극(E1)의 중심 영역은 화소 정의층(PDL)의 제1 개구부(OP1)와 중첩한다. 일례로, 제1 전극(E1)은 제1 개구부(OP1)에 의해 개구(open)된다.
- [0034] 제2 전극(E2)은 회로부(PC) 상에 위치하며, 제1 전극(E1)과 이격된다. 제2 전극(E2)은 회로부(PC)의 박막 트랜지스터와 연결된다. 제2 전극(E2)의 중심 영역은 가상의 삼각형(VT)의 제2 꼭지점(P2)에 위치한다. 제2 전극(E2)은 다양한 다각형 형상을 가질 수 있으며, 제2 전극(E2)의 중심 영역은 화소 정의층(PDL)의 제2 개구부(OP2)와 중첩한다. 일례로, 제2 전극(E2)은 제2 개구부(OP2)에 의해 개구된다.
- [0035] 제3 전극(E3)은 제1 전극(E1) 및 제2 전극(E2) 각각과 이격되어 회로부(PC) 상에 위치한다. 제3 전극(E3)은 회로부(PC)의 박막 트랜지스터와 연결된다. 제3 전극(E3)의 중심 영역은 가상의 삼각형(VT)의 제3 꼭지점(P3)에 위치한다. 제3 전극(E3)은 다양한 다각형 형상을 가질 수 있으며, 제3 전극(E3)의 중심 영역은 화소 정의층(PDL)의 제3 개구부(OP3)와 중첩한다. 일례로, 제3 전극(E3)은 제3 개구부(OP3)에 의해 개구된다.
- [0036] 제1 전극(E1)은 복수이며, 제2 전극(E2)은 복수이며, 제3 전극(E3)은 복수이다.
- [0037] 2개의 제1 전극(E1) 및 2개의 제3 전극(E3)은 1개의 제2 전극(E2)을 중심에 두고 가상의 정사각형의 꼭지점에 배치된다.
- [0038] 복수의 제1 전극(E1) 및 복수의 제3 전극(E3)은 교대로 배치되어 제2 전극(E2)을 둘러싼다.
- [0039] 복수의 제2 전극(E2)은 제1 전극(E1)을 둘러싼다.
- [0040] 제1 전극(E1), 제2 전극(E2), 제3 전극(E3) 각각은 정공 주입 전극인 애노드(anode) 전극이거나, 전자 주입 전극인 캐소드(cathode) 전극일 수 있다. 제1 전극(E1), 제2 전극(E2), 제3 전극(E3)은 광 투과성 전극 또는 광 반사성 전극으로 형성될 수 있다.
- [0041] 화소 정의층(PDL)은 제1 전극(E1), 제2 전극(E2), 제3 전극(E3) 각각의 상에 위치하며, 제1 전극(E1), 제2 전극(E2), 제3 전극(E3) 각각의 테두리를 덮는다.
- [0042] 화소 정의층(PDL)은 제1 개구부(OP1), 제2 개구부(OP2) 및 제3 개구부(OP3)를 포함한다. 제1 개구부(OP1), 제2 개구부(OP2), 제3 개구부(OP3)는 서로 다른 면적의 동일한 평면 형상을 가진다.
- [0043] 제1 개구부(OP1)는 제1 전극(E1)과 중첩한다. 제1 개구부(OP1)는 평면적으로 팔각형의 평면 형상을 가지나, 이에 한정되지 않고 삼각형, 사각형, 오각형, 육각형, 칠각형 등의 다각형의 평면 형상 또는 폐루프(closed loop)의 평면 형상을 가질 수 있다. 제1 개구부(OP1)는 제3 개구부(OP3) 및 제2 개구부(OP2) 각각과 이격된다. 제1 개구부(OP1)의 중심은 이등변 삼각형인 가상의 삼각형(VT)의 제1 꼭지점(P1)이다. 제1 개구부(OP1)는 제2 개구부(OP2) 및 제3 개구부(OP3)와 동일한 평면 형상을 가지며, 제2 개구부(OP2) 대비 더 큰 면적을 가지는 동시에 제3 개구부(OP3) 대비 더 작은 면적을 가진다. 제1 개구부(OP1)와 중첩된 제1 전극(E1) 상에는 적색의 빛을 발광하는 제1 유기 발광층(OL1)이 위치한다. 한편, 제1 개구부(OP1)와 중첩된 제1 전극(E1) 상에는 청색, 녹색 또는 백색 등의 다양한 색상의 빛을 발광하는 유기 발광층이 위치할 수 있다.
- [0044] 제2 개구부(OP2)는 제2 전극(E2)과 중첩한다. 제2 개구부(OP2)는 평면적으로 팔각형의 평면 형상을 가지나, 이에 한정되지 않고 삼각형, 사각형, 오각형, 육각형, 칠각형 등의 다각형의 평면 형상 또는 폐루프(closed loop)의 평면 형상을 가질 수 있다. 제2 개구부(OP2)는 제1 개구부(OP1) 및 제3 개구부(OP3) 각각과 이격된다. 제2 개구부(OP2)의 중심은 이등변 삼각형인 가상의 삼각형(VT)의 제2 꼭지점(P2)이다. 제2 개구부(OP2)는 제1 개구부(OP1) 및 제3 개구부(OP3)와 동일한 평면 형상을 가지며, 제1 개구부(OP1) 및 제3 개구부(OP3) 대비 더 작은 면적을 가진다. 제2 개구부(OP2)와 중첩된 제2 전극(E2) 상에는 녹색의 빛을 발광하는 제2 유기 발광층(OL2)이 위치한다. 한편, 제2 개구부(OP2)와 중첩된 제2 전극(E2) 상에는 적색, 청색, 또는 백색 등의 다양한 색상의 빛을 발광하는 유기 발광층이 위치할 수 있다.
- [0045] 제3 개구부(OP3)는 제3 전극(E3)과 중첩한다. 제3 개구부(OP3)는 평면적으로 팔각형의 평면 형상을 가지나, 이에 한정되지 않고 삼각형, 사각형, 오각형, 육각형, 칠각형 등의 다각형의 평면 형상 또는 폐루프(closed loop)의 평면 형상을 가질 수 있다. 제3 개구부(OP3)는 제1 개구부(OP1) 및 제2 개구부(OP2) 각각과 이격된다. 제3 개구부(OP3)의 중심은 이등변 삼각형인 가상의 삼각형(VT)의 제3 꼭지점(P3)이다. 제3 개구부(OP3)는 제1 개구부(OP1) 및 제2 개구부(OP2)와 동일한 평면 형상을 가지며, 제1 개구부(OP1) 및 제2 개구부(OP2) 대비 더 큰 면적을 가진다. 제3 개구부(OP3)와 중첩된 제3 전극(E3) 상에는 청색의 빛을 발광하는 제3 유기 발광층

(OL3)이 위치한다. 한편, 제3 개구부(OP3)와 중첩된 제3 전극(E3) 상에는 적색, 녹색, 또는 백색 등의 다양한 색상의 빛을 발광하는 유기 발광층이 위치할 수 있다.

- [0046] 제1 개구부(OP1), 제2 개구부(OP2), 제3 개구부(OP3) 각각은 이미지를 표시하는 최소 단위인 화소(pixel)의 면적 및 평면 형상을 정의한다.
- [0047] 이와 같이, 제1 개구부(OP1)의 중심, 제2 개구부(OP2)의 중심, 제3 개구부(OP3)의 중심 각각은 이등변 삼각형인 가상의 삼각형(VT)의 제1 꼭지점(P1), 제2 꼭지점(P2), 제3 꼭지점(P3)과 일치한다.
- [0048] 제2 개구부(OP2)의 중심이 이등변 삼각형의 이등변이 연결되는 제2 꼭지점(P2)이고, 제1 개구부(OP1)의 중심이 제1 꼭지점(P1)이며, 제3 개구부(OP3)의 중심이 제3 꼭지점(P3)이기 때문에, 제2 개구부(OP2)의 중심과 제1 개구부(OP1)의 중심 사이의 거리는 제2 개구부(OP2)의 중심과 제3 개구부(OP3)의 중심 사이의 거리와 동일하다.
- [0049] 제1 개구부(OP1)는 복수이며, 제2 개구부(OP2)는 복수이며, 제3 개구부(OP3)는 복수이다.
- [0050] 2개의 제1 개구부(OP1) 및 2개의 제3 개구부(OP3)는 1개의 제2 개구부(OP2)를 중심으로 두고 가상의 정사각형의 꼭지점에 배치된다.
- [0051] 복수의 제1 개구부(OP1) 및 복수의 제3 개구부(OP3)는 교대로 배치되어 제2 개구부(OP2)를 둘러싼다. 구체적으로, 2개의 제1 개구부(OP1)는 1개의 제2 개구부(OP2)를 중심으로 이격되고, 2개의 제3 개구부(OP3)는 1개의 제2 개구부(OP2)를 중심으로 이격되며, 2개의 제1 개구부(OP1) 및 2개의 제3 개구부(OP3)는 교대로 배치되어 1개의 제2 개구부(OP2)를 둘러싼다.
- [0052] 복수의 제2 개구부(OP2)는 제1 개구부(OP1)를 둘러싼다. 구체적으로, 4개의 제2 개구부(OP2)는 1개의 제1 개구부(OP1)를 둘러싼다.
- [0053] 제1 개구부(OP1), 제2 개구부(OP2), 제3 개구부(OP3) 각각은 동일한 평면 형상을 가지며, 이 평면 형상은 제1 길이를 가지는 복수의 제1 라인(LI1), 제1 길이 대비 짧은 제2 길이를 가지는 복수의 제2 라인(LI2)을 포함한다. 구체적으로, 평면 형상을 구성하는 복수의 제1 라인(LI1) 중 이웃하는 제1 라인(LI1) 사이는 제2 라인(LI2)이 연결하며, 평면 형상은 팔각형일 수 있으나, 이에 한정되지 않는다. 평면 형상을 구성하는 복수의 제1 라인(LI1) 중 이웃하는 제1 라인(LI1)은 제2 라인(LI2)을 기준으로 대칭이다.
- [0054] 제1 개구부(OP1)와 제2 개구부(OP2) 사이의 거리는 제1 거리(L1)를 가지며, 제2 개구부(OP2)와 제3 개구부(OP3) 사이의 거리는 제2 거리(L2)를 가진다. 제1 거리(L1)는 제2 거리(L2) 대비 더 길다.
- [0055] 제1 개구부(OP1)와 제2 개구부(OP2) 사이의 거리는 제1 개구부(OP1)의 제1 라인(LI1)과 제2 개구부(OP2)의 제1 라인(LI1) 사이의 거리이며, 제2 개구부(OP2)와 제3 개구부(OP3) 사이의 거리는 제2 개구부(OP2)의 제1 라인(LI1)과 제3 개구부(OP3)의 제1 라인(LI1) 사이의 거리이다.
- [0056] 제1 개구부(OP1)는 제2 개구부(OP2) 대비 면적이 더 크며, 제3 개구부(OP3)는 제1 개구부(OP1) 및 제2 개구부(OP2) 대비 면적이 더 크다.
- [0057] 이상과 같이, 제1 개구부(OP1), 제2 개구부(OP2), 제3 개구부(OP3) 각각이 동일한 평면 형상을 가지고, 제2 개구부(OP2), 제1 개구부(OP1), 제3 개구부(OP3) 순으로 면적이 더 크며, 제1 개구부(OP1)의 중심, 제2 개구부(OP2)의 중심, 제3 개구부(OP3)의 중심 각각이 이등변 삼각형인 가상의 삼각형(VT)의 제1 꼭지점(P1), 제2 꼭지점(P2), 제3 꼭지점(P3)과 일치함으로써, 제1 개구부(OP1)와 제2 개구부(OP2) 사이의 제1 거리(L1)는 제2 개구부(OP2)와 제3 개구부(OP3) 사이의 제2 거리(L2) 대비 더 길다.
- [0058] 제1 유기 발광층(OL1)은 제1 개구부(OP1)에 대응하는 제1 전극(E1) 상에 위치한다. 제1 유기 발광층(OL1)은 적색(red)의 빛을 발광하는 유기 물질을 포함하며, 제1 개구부(OP1)에 위치하여 제1 전극(E1)과 접촉하는 부분은 적색의 빛을 발광한다. 즉, 제1 유기 발광층(OL1)은 제1 개구부(OP1)가 가지는 평면 형상으로 적색의 빛을 발광한다. 한편, 제1 유기 발광층(OL1)은 청색, 녹색, 또는 백색의 빛을 발광하는 유기 물질을 포함할 수 있으며, 이 경우 제1 개구부(OP1)에 위치하여 제1 전극(E1)과 접촉하는 부분은 청색, 녹색 또는 백색의 빛을 발광한다.
- [0059] 제2 유기 발광층(OL2)은 제2 개구부(OP2)에 대응하는 제2 전극(E2) 상에 위치한다. 제2 유기 발광층(OL2)은 녹색(green)의 빛을 발광하는 유기 물질을 포함하며, 제2 개구부(OP2)에 위치하여 제2 전극(E2)과 접촉하는 부분은 녹색의 빛을 발광한다. 즉, 제2 유기 발광층(OL2)은 제2 개구부(OP2)가 가지는 평면 형상으로 녹색의 빛을 발광한다. 한편, 제2 유기 발광층(OL2)은 적색, 청색 또는 백색의 빛을 발광하는 유기 물질을 포함할 수 있다.

며, 이 경우 제2 개구부(OP2)에 위치하여 제2 전극(E2)과 접촉하는 부분은 적색, 청색 또는 백색의 빛을 발광한다.

- [0060] 제3 유기 발광층(OL3)은 제3 개구부(OP3)에 대응하는 제3 전극(E3) 상에 위치한다. 제3 유기 발광층(OL3)은 청색(blue)의 빛을 발광하는 유기 물질을 포함하며, 제3 개구부(OP3)에 위치하여 제3 전극(E3)과 접촉하는 부분은 청색의 빛을 발광한다. 즉, 제3 유기 발광층(OL3)은 제3 개구부(OP3)가 가지는 평면 형상으로 청색의 빛을 발광한다. 한편, 제3 유기 발광층(OL3)은 적색, 녹색, 또는 백색의 빛을 발광하는 유기 물질을 포함할 수 있으며, 이 경우 제3 개구부(OP3)에 위치하여 제2 전극(E2)과 접촉하는 부분은 적색, 녹색 또는 백색의 빛을 발광한다.
- [0061] 제1 유기 발광층(OL1), 제2 유기 발광층(OL2), 제3 유기 발광층(OL3) 각각은 파인메탈마스크에 형성된 개구 패턴을 통해 제1 개구부(OP1), 제2 개구부(OP2), 제3 개구부(OP3) 각각에 대응하여 증착될 수 있다.
- [0062] 공통 전극(CE)은 기관(SUB) 전면에 걸쳐서 제1 유기 발광층(OL1), 제2 유기 발광층(OL2), 제3 유기 발광층(OL3) 상에 위치하고 있다. 공통 전극(CE)은 전자 주입 전극인 캐소드(cathode) 전극이거나, 정공 주입 전극인 애노드(anode) 전극일 수 있다. 공통 전극(CE)은 광 투과성 전극 또는 광 반투과성 전극으로 형성될 수 있다.
- [0063] 밀봉부(EN)는 공통 전극(CE) 상에 위치한다. 밀봉부(EN)는 기관(SUB)과 함께 제1 유기 발광층(OL1), 제2 유기 발광층(OL2), 제3 유기 발광층(OL3)을 밀봉한다. 밀봉부(EN)는 박막 밀봉층(thin film encapsulation) 또는 밀봉 기관(encapsulation substrate)일 수 있다.
- [0064] 이상과 같이, 일 실시예에 따른 유기 발광 표시 장치(1000)는, 제1 개구부(OP1), 제2 개구부(OP2), 제3 개구부(OP3)가 서로 다른 면적의 동일한 평면 형상을 가지고, 제1 개구부(OP1)와 제2 개구부(OP2) 사이의 제1 거리(L1)가 제2 개구부(OP2)와 제3 개구부(OP3) 사이의 제2 거리(L2) 대비 더 길기 때문에, 전체 화소에 대한 공정 오차가 최소화되는 동시에, 전체 화소의 개구율이 향상된다.
- [0065] 이러한 일 실시예에 따른 유기 발광 표시 장치(1000)의 효과가 구현되는 이유를 이하에서 도 3 내지 도 5를 참조하여 설명한다.
- [0066] 도 3은 제1 유기 발광 표시 장치의 일부를 나타낸 평면도이다. 도 3은 제1 유기 발광 표시 장치의 화소 정의층의 제1 적색 개구부, 제1 녹색 개구부, 제1 청색 개구부를 위주로 도시하였다.
- [0067] 도 3을 참조하면, 제1 유기 발광 표시 장치(10)는 제1 적색 개구부(ROP1), 제1 녹색 개구부(GOP1), 제1 청색 개구부(BOP1)를 포함하는 화소 정의층(PDL)을 포함한다.
- [0068] 제1 적색 개구부(ROP1), 제1 녹색 개구부(GOP1), 제1 청색 개구부(BOP1) 각각은 이미지를 표시하는 최소 단위인 화소(pixel)의 면적 및 평면 형상을 정의한다.
- [0069] 제1 적색 개구부(ROP1), 제1 녹색 개구부(GOP1), 제1 청색 개구부(BOP1)는 서로 다른 면적 및 서로 다른 평면 형상을 가지며, 제1 적색 개구부(ROP1)와 제1 녹색 개구부(GOP1) 사이의 거리 및 제1 녹색 개구부(GOP1)와 제1 청색 개구부(BOP1) 사이의 거리가 동일 거리(SL)를 가진다.
- [0070] 제1 녹색 개구부(GOP1), 제1 적색 개구부(ROP1), 제1 청색 개구부(BOP1) 순으로 더 큰 면적을 가진다.
- [0071] 제1 유기 발광 표시 장치(10)는 제1 적색 개구부(ROP1)와 제1 녹색 개구부(GOP1) 사이 및 제1 녹색 개구부(GOP1)와 제1 청색 개구부(BOP1) 사이가 동일 거리(SL)를 가지고, 제1 녹색 개구부(GOP1), 제1 적색 개구부(ROP1), 제1 청색 개구부(BOP1) 순으로 더 큰 면적을 가지므로써, 제1 녹색 개구부(GOP1)가 제1 적색 개구부(ROP1) 및 제1 청색 개구부(BOP1) 대비 다른 평면 형상을 가진다.
- [0072] 도 4는 제1 유기 발광 표시 장치의 제조 시 이용되는 파인메탈마스크의 일 개구 패턴을 나타낸 사진이다.
- [0073] 도 3 및 도 4를 참조하면, 제1 유기 발광 표시 장치(10)의 제조 시 제1 녹색 개구부(GOP1)에 대응하는 녹색 유기 발광층을 증착하기 위해, 도 4에 도시된 파인메탈마스크(MASK)가 이용된다.
- [0074] 파인메탈마스크(MASK)의 일 개구 패턴(MOP)은 제1 녹색 개구부(GOP1)에 대응하도록 습식 식각되어 형성된다.
- [0075] 그런데, 제1 녹색 개구부(GOP1)가 제1 적색 개구부(ROP1) 및 제1 청색 개구부(BOP1) 대비 다른 평면 형상인 장축(X) 및 단축(Y)을 가지는 평면 형상을 가지므로써, 습식 식각의 특징인 등방성 식각에 의해 단축(Y)에 대응하는 파인메탈마스크(MASK)의 일 개구 패턴(MOP)의 일 부분이 설계값 대비 과도하게 식각된다. 즉, 파인메탈마스크(MASK)의 일 개구 패턴(MOP)에 공정 오차가 발생됨으로써, 이 파인메탈마스크(MASK)를 이용하여 제1 유기 발

광 표시 장치(10)의 제1 녹색 개구부(GOP1)에 대응하여 녹색 유기 발광층을 증착하면 녹색 화소에 공정 오차가 발생된다.

- [0076] 도 3을 참조한 제1 유기 발광 표시 장치(10)의 제1 녹색 개구부(GOP1)가 장축 및 단축을 가져 발생하는 공정 오차를 최소화하기 위해, 단순히 제1 녹색 개구부(GOP1)의 단축을 장축과 동일하게 확장시키면, 제1 녹색 개구부(GOP1)와 제1 청색 개구부(BOP1) 사이의 거리를 제1 녹색 개구부(GOP1)와 제1 적색 개구부(ROP1) 사이의 거리와 동일하게 유지시키기 위해 제1 청색 개구부(BOP1)의 면적을 줄인 후술할 제2 유기 발광 표시 장치가 된다.
- [0077] 도 5는 제2 유기 발광 표시 장치의 일부를 나타낸 평면도이다.
- [0078] 도 5를 참조하면, 제2 유기 발광 표시 장치(20)는 제2 적색 개구부(ROP2), 제2 녹색 개구부(GOP2), 제2 청색 개구부(BOP2)를 포함하는 화소 정의층(PDL)을 포함한다.
- [0079] 제2 적색 개구부(ROP2), 제2 녹색 개구부(GOP2), 제2 청색 개구부(BOP2) 각각은 이미지를 표시하는 최소 단위인 화소(pixel)의 면적 및 평면 형상을 정의한다.
- [0080] 제2 적색 개구부(ROP2), 제2 녹색 개구부(GOP2), 제2 청색 개구부(BOP2)는 서로 다른 면적 및 서로 다른 평면 형상을 가지며, 제2 적색 개구부(ROP2)와 제2 녹색 개구부(GOP2) 사이의 거리 및 제2 녹색 개구부(GOP2)와 제2 청색 개구부(BOP2) 사이의 거리가 동일 거리(SL)를 가진다.
- [0081] 제2 녹색 개구부(GOP2)는 제2 적색 개구부(ROP2) 및 제2 청색 개구부(BOP2) 대비 작은 면적을 가지며, 제2 적색 개구부(ROP2)와 제2 청색 개구부(BOP2)는 동일한 면적을 가진다.
- [0082] 제2 유기 발광 표시 장치(20)는 제2 적색 개구부(ROP2)와 제2 녹색 개구부(GOP2) 사이 및 제2 녹색 개구부(GOP2)와 제2 청색 개구부(BOP2) 사이가 동일 거리(SL)를 가진다.
- [0083] 제2 유기 발광 표시 장치(20)는 제2 녹색 개구부(GOP2)가 평면 대칭 형상을 가져 전체 화소에 대한 공정 오차가 최소화되나, 제2 적색 개구부(ROP2)와 제2 녹색 개구부(GOP2) 사이 및 제2 녹색 개구부(GOP2)와 제2 청색 개구부(BOP2) 사이가 동일 거리(SL)를 가지기 때문에, 제2 적색 개구부(ROP2)와 제2 청색 개구부(BOP2)가 동일한 면적을 가져 제1 유기 발광 표시 장치 대비 전체 화소의 개구율이 저하된다.
- [0084] 이상과 같은 제1 유기 발광 표시 장치 및 제2 유기 발광 표시 장치와는 다르게, 도 1을 참조하면, 일 실시예에 따른 유기 발광 표시 장치(1000)는 제1 개구부(OP1), 제2 개구부(OP2), 제3 개구부(OP3)가 서로 다른 면적의 동일한 평면 형상을 가지고, 제1 개구부(OP1)와 제2 개구부(OP2) 사이의 제1 거리(L1)가 제2 개구부(OP2)와 제3 개구부(OP3) 사이의 제2 거리(L2) 대비 더 길기 때문에, 전체 화소에 대한 공정 오차가 최소화되는 동시에, 전체 화소의 개구율이 향상된다.
- [0085] 본 이상에서 본 발명의 실시예에 대하여 상세하게 설명하였지만 본 발명의 권리범위는 이에 한정되는 것은 아니고 다음의 청구범위에서 정의하고 있는 본 발명의 기본 개념을 이용한 당업자의 여러 변형 및 개량 형상 또한 본 발명의 권리범위에 속하는 것이다.

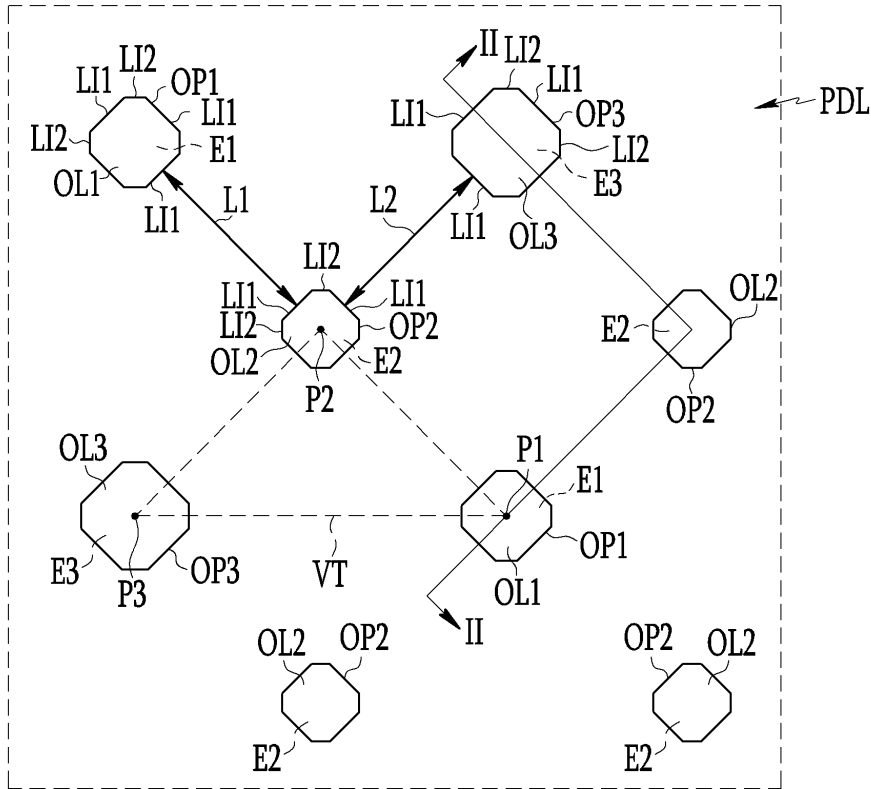
부호의 설명

- [0086] 제1 전극(E1), 제2 전극(E2), 제3 전극(E3), 제1 개구부(OP1), 제2 개구부(OP2), 제3 개구부(OP3), 제1 유기 발광층(OL1), 제2 유기 발광층(OL2), 제3 유기 발광층(OL3)

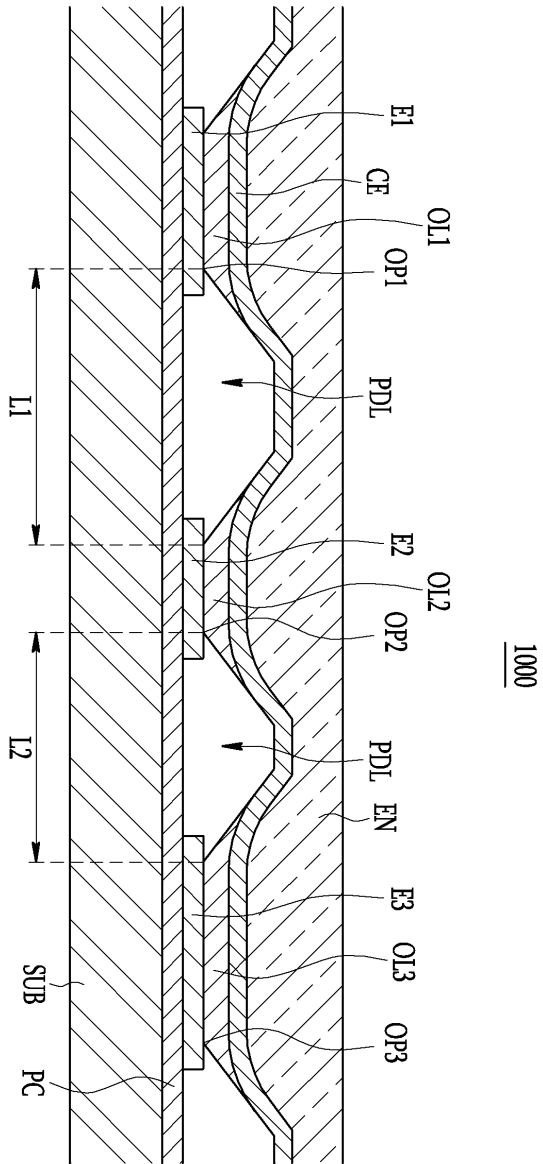
도면

도면1

1000

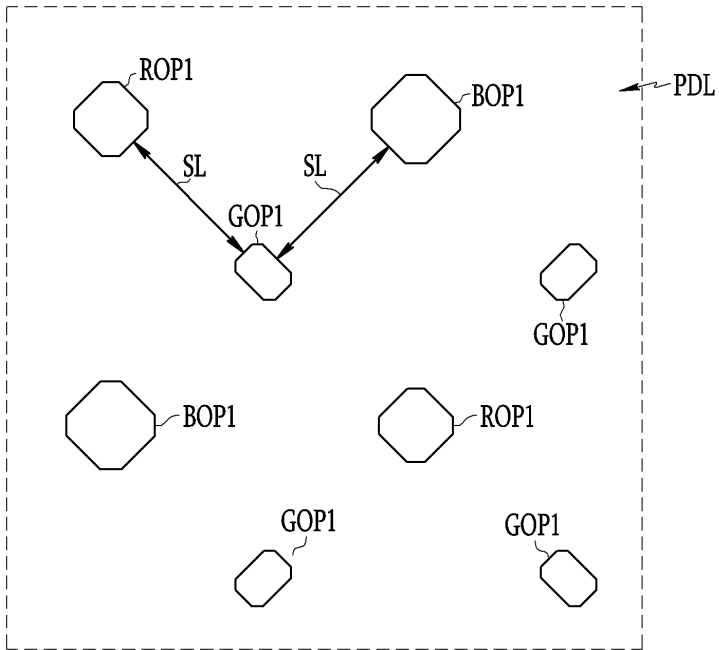


도면2

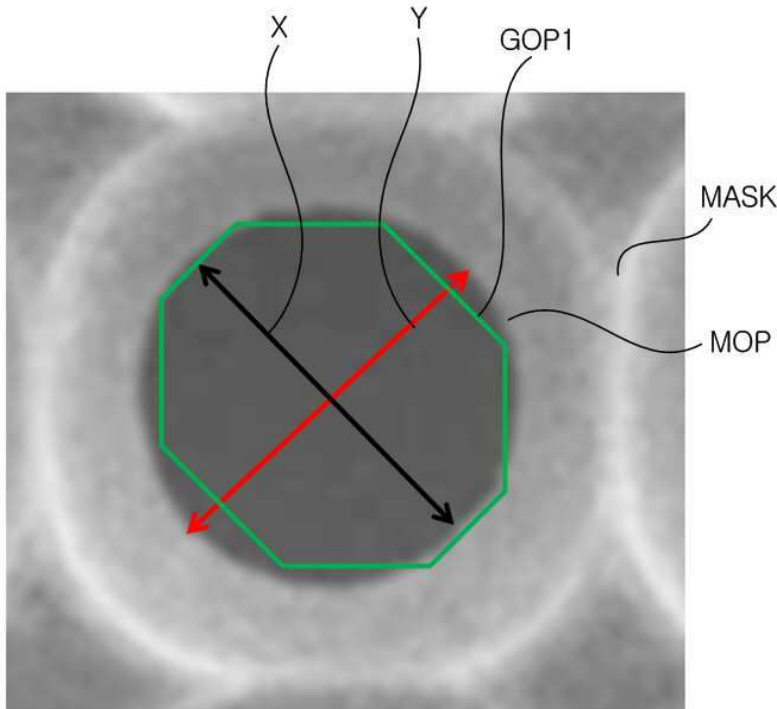


도면3

10

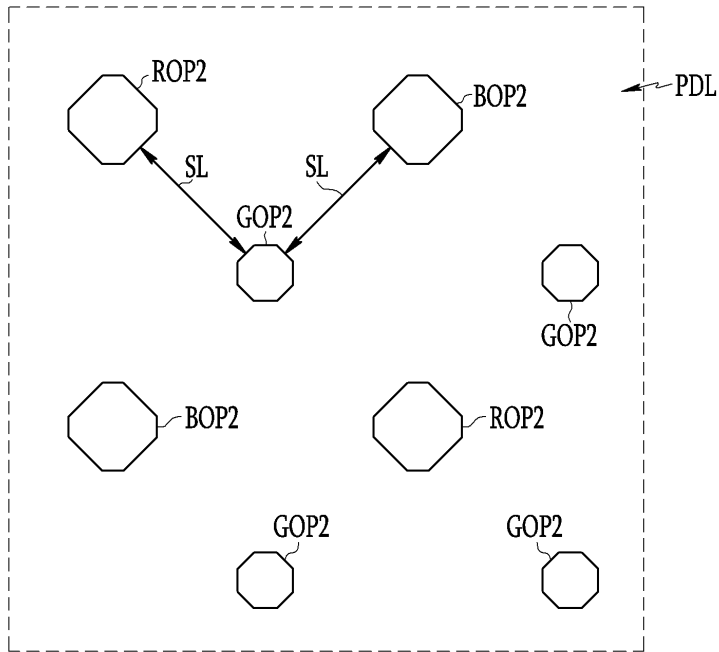


도면4



도면5

20



专利名称(译)	有机发光显示器		
公开(公告)号	KR1020180026601A	公开(公告)日	2018-03-13
申请号	KR1020160113310	申请日	2016-09-02
[标]申请(专利权)人(译)	三星显示有限公司		
申请(专利权)人(译)	三星显示器有限公司		
[标]发明人	LEE SANG SHIN 이상신		
发明人	이상신		
IPC分类号	H01L27/32		
CPC分类号	H01L27/3216 H01L27/3246 H01L27/3218		
外部链接	Espacenet		

摘要(译)

包括有机发光显示装置位于第一电极，第二电极，第三电极，第一电极的表面上并且包括第一开口，第二开口和第三开口部分的像素限定层，并且第一开口和第一开口第二开口和第三开口部分具有不同面积的相同平面截面，并且在第三开口部分和第二开口之间的距离比较时，第二开口和第一开口之间的距离更长。

