



(19) 대한민국특허청(KR)  
(12) 공개특허공보(A)

(11) 공개번호 10-2014-0007807  
(43) 공개일자 2014년01월20일

- |   |   |
|---|---|
| <p>(51) 국제특허분류(Int. Cl.)<br/><i>H01L 51/52</i> (2006.01)</p> <p>(21) 출원번호 10-2013-7015272</p> <p>(22) 출원일자(국제) 2013년01월25일<br/>심사청구일자 2013년06월13일</p> <p>(85) 번역문제출일자 2013년06월13일</p> <p>(86) 국제출원번호 PCT/CN2013/070997</p> <p>(87) 국제공개번호 WO 2013/166868<br/>국제공개일자 2013년11월14일</p> <p>(30) 우선권주장<br/>201220210411.X 2012년05월10일 중국(CN)</p> | <p>(71) 출원인<br/>보에 테크놀로지 그룹 컴퍼니 리미티드<br/>중국 베이징 100016, 차오양 디스트릭트, 지우시 양치아오 로드 10호</p> <p>(72) 발명자<br/>쥔우, 시아오둥<br/>중국 베이징 100176 비디에이 디저로드 9호<br/>유재건<br/>중국 베이징 100176 비디에이 디저로드 9호</p> <p>(74) 대리인<br/>백만기, 김성운, 장수길</p> |
|---|---|

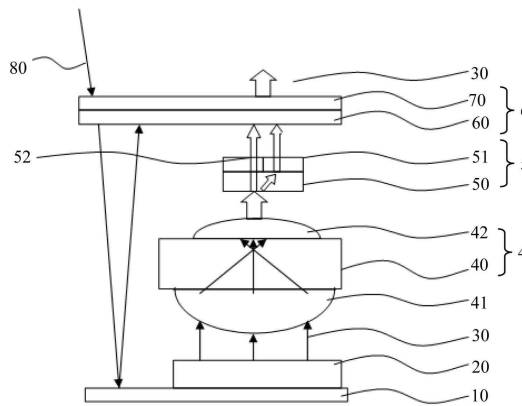
전체 청구항 수 : 총 10 항

(54) 발명의 명칭 OLED 디스플레이 구조 및 OLED 디스플레이 장치

**(57) 요약**

본 발명의 실시예들은 OLED 디스플레이 구조 및 이 OLED 디스플레이 구조를 갖는 OLED 디스플레이 장치를 제공한다. OLED 디스플레이 구조는 기판, 및 기판 상에 순차적으로 형성된 OLED 화소층, 빔 스플리팅층 및 원형 편광자층을 포함하고, 빔 스플리팅층은 광빔을 o-광 및 e-광으로 분리하고, o-광 및 e-광을 원형 편광자층과 동일한 편광상태를 갖는 원형 편광으로 변환시키도록 채용되고, 원형 편광자층은 동일한 편광상태를 갖는 원형 편광을 통과시키도록 채용된다. 이 디스플레이 구조로서, 광투과도를 향상시키고, OLED 화소층의 화소 전류를 낮추며, 따라서 에너지를 절약한다.

**대표도** - 도3



## 특허청구의 범위

### 청구항 1

유기 발광 다이오드(OLED) 디스플레이 구조에 있어서,

기관 및 상기 기관 상에 순차적으로 형성된 OLED 화소층, 빔 스플리팅층(beam splitting layer) 및 원형 편광자층(circular polarizer layer)을 포함하고,

상기 빔 스플리팅층은 광빔(light beam)을 o-광 및 e-광으로 분류하고, o-광 및 e-광을 상기 원형 편광자층과 동일한 편광상태에 있는 원형 편광으로 변환하도록 채용되며,

상기 원형 편광자층은 동일한 편광상태에 있는 원형 편광을 통과시키도록 채용되는, OLED 디스플레이 구조.

### 청구항 2

제1항에 있어서,

상기 빔 스플리팅층은 복굴절 결정층(birefringent crystal layer), 및 상기 복굴절 결정층 상에 형성된 o-광 1/4 파장판층(quarter-wave plate layer) 및 e-광 1/4 파장판층을 포함하고,

상기 o-광 1/4 파장판층은 상기 o-광을 상기 원형 편광자층과 동일한 편광상태에 있는 원형 편광으로 변환하도록 채용되고,

상기 e-광 1/4 파장판층은 상기 e-광을 상기 원형 편광자층과 동일한 편광상태에 있는 원형 편광으로 변환하도록 채용되는, OLED 디스플레이 구조.

### 청구항 3

제2항에 있어서,

상기 o-광 1/4 파장판층 및 상기 e-광 1/4 파장판층의 광축 방향(direction of optical axes)은 서로 수직하고, 상기 o-광 1/4 파장판층 및 상기 e-광 1/4 파장판층의 광축은 각각 대응하는 o-광 및 e-광의 편광방향에 대하여 45°의 각도를 형성하는, OLED 디스플레이 구조.

### 청구항 4

제2항 또는 제3항에 있어서,

상기 복굴절 결정층은 방해석 결정(calcite crystal), 석영(quartz), 루비(ruby)로 된, OLED 디스플레이 구조.

### 청구항 5

제1항 내지 제4항 중 어느 한 항에 있어서,

상기 원형 편광자층은 1/4 파장판층 및 상기 1/4 파장판층의 상에 형성된 선형 편광자를 포함하고,

상기 1/4 파장판층은 원형 편광을 선형 편광으로 변환하도록 채용되고,

상기 선형 편광자는 동일 편광방향을 가진 선형 편광을 통과시키도록 채용되는, OLED 디스플레이 구조.

### 청구항 6

제1항 내지 제5항 중 어느 한 항에 있어서,

상기 OLED 화소층 및 상기 빔 스플리팅층 사이에 위치하고, 상기 OLED 화소층으로부터 발산된 광빔을 평행 광빔이 되도록 집중시켜 상기 빔 스플리팅층으로 진입시키도록 채용된 렌즈층(lens layer)을 더 포함하는, OLED 디스플레이 구조.

### 청구항 7

제6항에 있어서,

상기 렌즈층은 투명기판, 및 상기 투명기판의 양측에 각각 형성된 제1 볼록렌즈(convex lens) 및 제2 볼록렌즈를 포함하고,

상기 제1 볼록렌즈 및 상기 제2 볼록렌즈의 초점(focal point) 또는 초점면(focal plane)이 서로 일치하는, OLED 디스플레이 구조.

#### 청구항 8

제6항에 있어서,

상기 렌즈층은 투명기판, 및 상기 투명기판의 양측에 각각 형성된 제1 볼록렌즈 및 오목렌즈 미세구조층(concave lens microstructure layer)을 포함하고,

상기 제1 볼록렌즈 및 상기 오목렌즈 미세구조층이 협력하여 광빔을 평행 광빔으로 집중시키는, OLED 디스플레이 구조.

#### 청구항 9

제7항 또는 제8항에 있어서,

상기 투명 기판은 주변 광을 상기 원형 편광자층으로 반사시켜 흡수되도록 하는 반사층을 더 포함하는, OLED 디스플레이 구조.

#### 청구항 10

제1항 내지 제9항 중 어느 한 항에 따른 OLED 디스플레이 구조를 포함하는 유기 발광 다이오드(OLED) 디스플레이 장치.

### 명세서

#### 기술분야

[0001] 본 발명의 실시예들은 유기 발광 다이오드(OLED) 디스플레이 구조 및 OLED 디스플레이 구조를 갖는 OLED 디스플레이 장치에 관한 것이다.

#### 배경기술

[0002] 유기 발광 다이오드(OLED) 디스플레이 장치는 경량, 박형, 에너지 절약 등과 같은 특성으로 인해 MP3 플레이어 등의 디지털 제품에 널리 사용된다. OLED 디스플레이 기술은 종래의 LCD(Liquid Crystal Display) 디스플레이 기술과는 달리, 백라이트 모듈(backlight module)을 필요로 하지 않고 통상 매우 얇은 유기 물질 막들 및 유리 기판을 채용하고, 전류가 통과할 때 이들 유기 물질들이 광을 발산할 것이다. 더욱이, OLED 디스플레이 스크린은 더욱 경량 박형으로 만들 수 있고, 현저하게 전기 에너지를 절약할 수 있으며, 더 넓은 시야각을 가질 수 있다. 반면, 디스플레이 장치로서, OLED 디스플레이 스크린은 외부 사용 환경에 영향을 받는다. 특히, 옥외의 강한 광의 환경에서, OLED 디스플레이 스크린의 디스플레이 효과가 어느 정도 감퇴할 것이다.

[0003] 도 1에 도시된 바와 같이, 주변 광의 영향을 극복하기 위해 제안된 OLED 디스플레이 구조는, OLED 화소층(pixel layer)(20) 상에 순차적으로 1/4 파장판층(quarter-wave plate layer)(60) 및 편광자층(polarizer layer)(70)을 구비함으로써 디스플레이 상에 강한 주변 광(ambient light)의 영향을 제거한다. 하기에 작동 원리를 설명한다. 주변 광(80)이 디스플레이 스크린에 입사되고, 먼저 편광자층(70)을 통과한 후 선형 편광으로 바뀌고 나서, 선형 편광이 1/4 파장판층(60)(이것의 광축은 선형 편광의 편광방향에 대하여  $\pm 45^\circ$ 의 각도에 있음)을 통과하여 우선회(right-handed) 또는 좌선회(left-handed) 원형 편광(circularly polarized light)으로 바뀐다. 즉, 편광자층(70) 및 1/4 파장판층(60)이 결합하여 우선회 또는 좌선회 원형 편광자로 작동함으로써, 자연광(natural light)을 우선회 또는 좌선회 원형 편광으로 변환시킬 수 있다. 우선회 또는 좌선회 원형 편광은, 예를 들어, 기판(10)에서 반사된 후에 좌선회 또는 우선회 원형 편광으로 바뀌고, 상술한 1/4 파장판층(60)을 두 번째로 통과한 후에 다시 선형 편광으로 바뀌지만, 편광방향이  $90^\circ$ 만큼 회전되어 편광자층(70)의 흡수층과 정확하게 일치한다. 따라서, 반사된 광은 편광자층(70)에 의해 흡수되므로 이를 통과할 수 없다. 즉, 우선회 원형 편광은 좌선회 원형 편광자를 통과할 수 없고, 좌선회 원형 편광은 우선회 원형 편광자를 통과할 수 없다. 따라서, 상술한 배치로서 주변 광의 영향을 제거하고, 대조비를 강화시키며, 시각 효과를 향상시키는 목적들을

획득할 수 있다.

[0004] 반면에, OLED 화소층(20)에 의해 발산된 광은 편광 특성이 없어, 1/4 파장판층(60)을 투과한 후에도 여전히 편광 특성이 있지 않지만, 편광층(70)을 통과하면 이들 에너지의 절반이 흡수된다. 더욱이, 산란, 반사 등과 같은 인자들의 영향으로 인해, 광 투과도가 크게 낮아진다. 이는, 적절한 휘도를 얻기 위하여, 실제로는 화소 전류를 증가시켜야 하는 결과를 초래한다. 또한, 이것은 에너지 낭비를 야기한다.

**발명의 내용**

**해결하려는 과제**

[0005] 상술한 문제점에 대하여, 본 발명의 실시예들은 OLED 디스플레이 구조 및 그 OLED 디스플레이 구조를 갖는 OLED 디스플레이 장치를 제공하여, 주변 광의 영향을 극복할 수 있고, 자체에서 발산된 많은 광을 흡수하거나 산란시키지 않으며, 광 투과도를 증가시키고 에너지를 절약한다.

**과제의 해결 수단**

[0006] 본 발명의 일 양태에서 제공하는 OLED 디스플레이 구조는, 기판 및 기판 상에 순차적으로 형성된 OLED 화소층, 빔 스플리팅층(beam splitting layer) 및 원형 편광자층을 포함하고, 빔 스플리팅층은 광빔(light beam)을 o-광 및 e-광으로 분류하고, o-광 및 e-광을 원형 편광자층과 동일한 편광상태에 있는 원형 편광으로 변환시키도록 채용되며, 원형 편광자층은 동일한 편광상태에 있는 원형 편광을 통과시키도록 채용된다.

[0007] 디스플레이 구조에 있어서, 예를 들어, 빔 스플리팅층은 복굴절 결정층(birefringent crystal layer), 및 복굴절 결정층 상에 형성된 o-광 1/4 파장판층(quarter-wave plate layer) 및 e-광 1/4 파장판층을 포함한다. o-광 1/4 파장판층은 o-광을 원형 편광자층과 동일한 편광상태에 있는 원형 편광으로 변환시키도록 채용되고, e-광 1/4 파장판층은 e-광을 원형 편광자층과 동일한 편광상태에 있는 원형 편광으로 변환시키도록 채용된다.

[0008] 디스플레이 구조에 있어서, 예를 들어, o-광 1/4 파장판층 및 e-광 1/4 파장판층의 광축 방향(direction of optical axes)은 서로 수직하고, o-광 1/4 파장판층 및 e-광 1/4 파장판층의 광축은 각각 대응하는 o-광 및 e-광의 편광방향에 대하여 45°의 각도를 형성한다.

[0009] 디스플레이 구조에 있어서, 예를 들어, 복굴절 결정층은 방해석 결정, 석영, 루비 등과 같은 복굴절 특성을 가진 재료로 만들어진다.

[0010] 디스플레이 구조에 있어서, 예를 들어, 원형 편광자층은 1/4 파장판층 및 그 상부에 형성된 선형 편광자를 포함한다. 1/4 파장판층은 원형 편광을 선형 편광으로 변환시키도록 채용되고, 선형 편광자는 동일 편광 방향을 가진 선형 편광을 통과시키도록 채용된다.

[0011] 예를 들어, OLED 디스플레이 구조는 OLED 화소층 및 빔 스플리팅층 사이에 위치하고, OLED 화소층으로부터 발산된 광빔을 평행 광빔이 되도록 집중시켜 빔 스플리팅층으로 진입시키도록 채용된 렌즈층(lens layer)을 더 포함할 수 있다.

[0012] 디스플레이 구조에 있어서, 예를 들어, 렌즈층은 투명기판, 및 투명기판의 양측에 각각 형성된 제1 볼록렌즈(convex lens) 및 제2 볼록렌즈를 포함한다. 제1 볼록렌즈 및 제2 볼록렌즈의 초점(focal point) 또는 초점면(focal plane)은 서로 일치한다.

[0013] 디스플레이 구조에 있어서, 예를 들어, 렌즈층은 투명기판, 및 투명기판의 양측에 각각 형성된 제1 볼록렌즈 및 오목렌즈 미세구조층(concave lens microstructure layer)을 포함하고, 제1 볼록렌즈 및 오목렌즈 미세구조층이 협력하여 광빔을 평행 광빔으로 집중시킨다.

[0014] 디스플레이 구조에 있어서, 예를 들어, 투명 기판은 주변 광을 원형 편광자층으로 반사시켜 흡수되도록 하는 반사층을 더 포함할 수 있다.

[0015] 본 발명의 다른 양태에 있어서 제공되는 OLED 디스플레이 장치는, 상술한 내용으로 기재된 어느 하나의 OLED 디스플레이 구조를 포함한다.

**발명의 효과**

[0016] 본 발명의 실시예들에 따른 OLED 디스플레이 구조 및 OLED 디스플레이 구조를 가진 OLED 디스플레이 장치는,

OLED 화소층으로부터 발산된 광을 o-광 및 e-광으로 분리하고 o-광 및 e-광을 원형 편광자층과 동일한 편광상태를 갖는 원형 편광으로 변환하여 모두 원형 편광자층을 통과하도록 함으로써, 광 투과도를 향상시키고, OLED 화소층의 화소 전류를 낮추어, 에너지를 절약한다.

**도면의 간단한 설명**

[0017] 본 발명의 실시예들의 기술적 해결책을 더욱 명료하게 예시하기 위해서, 하기에 실시예들의 도면들이 간략하게 설명될 것이다. 하기에 설명된 도면들은 단지 본 발명의 일부 실시예들에 관련되어 있을 뿐, 본 발명을 한정하는 것이 아님은 자명하다.

- 도 1은 종래의 OLED 디스플레이 구조를 도시한 구조적 개략도이다.
- 도 2는 관련 분야의 공간 직각 좌표계에서 복굴절 결정의 복굴절 현상을 도시한 개략도이다.
- 도 3은 본 발명의 실시예 1에 따른 OLED 디스플레이 구조를 도시한 구조적 개략도이다.
- 도 4는 본 발명의 실시예 2에 따른 OLED 디스플레이 구조를 도시한 구조적 개략도이다.
- 도 5는 본 발명의 실시예 3에 따른 OLED 디스플레이 구조를 도시한 구조적 개략도이다.

**발명을 실시하기 위한 구체적인 내용**

[0018] 본 발명의 실시예들의 목적, 기술적 세부사항, 및 이점들을 명료하게 하기 위하여, 이하에서, 본 발명의 실시예들에 관련된 도면과 연계하여 명백하게 완전히 이해가능한 방식으로 실시예들의 기술적 해결책들을 설명할 것이다. 설명되는 실시예들은 본 발명의 실시예들의 단지 일부일 뿐이며 전부가 아니라는 것은 자명하다. 설명되는 실시예들에 기초하여, 당업자라면, 어떠한 창조적 노력 없이도, 본 발명의 범위 내에 속하는 다른 실시예(들)을 얻을 수 있다.

[0019] 달리 정의되지 않는 한, 여기서 사용된 기술적 또는 과학적 용어는 본 발명이 속하는 해당 분야의 당업자에 의해 이해되는 통상의 의미를 가질 것이다. 본 특허 출원의 명세서 및 청구항에서 사용되는 용어 “제1”, “제2” 등은, 임의의 순서, 양 또는 중요성을 나타내는 것이 아니라, 다른 구성 요소들 간에 구분을 위해 사용된다. 유사하게, 용어, “하나의(a,an)”, “그 하나(the)” 등은 양의 제한을 나타내는 것이 아니라, 적어도 하나의 존재를 나타낸다. 용어 “포함하다(comprise)”, “포함하는(comprising)”, “함유하다(contain)” 또는 유사한 것은, 이 같은 용어의 이전에 나타난 요소들이나 개체들이 이 같은 용어 이후에 열거된 요소나 개체들을 아우르거나 또는 그 등가물이라는 것으로서, 다른 요소나 개체들을 배제하는 것은 아니다. 용어 “접속(connection)”, “접속된(connected)” 또는 유사한 것은 물리적 또는 화학적 접속으로 제한되지 않고, 직접이나 간접에 상관없이 전기적 접속 또한 포함할 수 있다. 용어 “상부에(upper)”, “하부에(lower)”, “좌측(left)”, “우측(right)” 등은 단지 상대적 위치를 나타내기 위해서 사용되며, 설명되는 대상물의 절대 위치가 변경됨에 따라 상응하는 위치 관계도 변경될 수 있다.

[0020] 광의 복굴절(birefringence) 원리에 따라, 광빔(light beam)이 복굴절 결정에 조사되는 경우, 굴절 후에 선형 편광의 두 개의 빔(beam)으로 되는데, 하나의 빔은 굴절의 법칙에 따르는 정상 광(ordinary light, o-광)이라고 하고, 다른 빔은 굴절의 법칙에 따르지 않는 이상 광(extraordinary light, e-광)이라고 한다. 복굴절 결정은 복굴절 특성을 가진 방해석 결정, 석영, 루비 등과 같은 광에 복굴절을 발생시키는 결정을 말한다.

[0021] 도 2에 도시된 바와 같이, 입사하는 선형 편광 빔의 광 경로 방향이 공간 직각 좌표계에서 z-축의 양의 방향이면, 이것은 지면(paper plane) 안쪽 방향을 향하는 공간 직각 좌표계의 x-축의 양의 방향에 수직이면서 x-축 및 z-축이 이루는 평면에 위로 향하는 공간 직각 좌표계의 y-축의 양의 방향에 수직이고, o-광의 진동면은 x-o-z 평면이며, e-광의 진동면은 y-o-z 평면이다.

[0022] 본 발명의 실시예에 따른 OLED 디스플레이 구조는: 기관(10), 및 기관(10) 상에 순차적으로 형성된 OLED 화소층(20), 빔 스플리팅층(beam splitting layer) 및 원형 편광자층을 포함한다. OLED 화소층으로부터 발산된 광빔(30)을 o-광 및 e-광으로 분리하고 o-광 및 e-광을 원형 편광자층과 동일한 편광상태를 가진 원형 편광으로 변환시키도록 빔 스플리팅층을 채용하고, 동일한 편광상태를 가진 원형 편광을 통과시키도록 원형 편광자층을 채용한다.

[0023] 상술한 OLED 디스플레이 구조에 대하여, OLED 화소층으로부터 발산된 광은 o-광 및 e-광으로 분리되고, o-광 및 e-광은 원형 편광자층과 동일한 편광상태를 갖는 원형 편광으로 변환되어, 모두 원형 편광자층을 통과하여 디스

플레이하도록 출광한다. 이것은 광 투과도를 향상시키고, OLED 화소층의 화소 전류를 낮춤으로써 에너지를 절약한다.

[0024] 본 발명의 일부 실시예에서, OLED 디스플레이 구조는 렌즈층(lens layer)을 더 포함할 수 있는데, 렌즈층은 OLED 화소층 및 빔 스플리팅층 사이에 위치하고, OLED 화소층으로부터 발산된 광빔을 평행 광빔이 되도록 집중시켜 빔 스플리팅층으로 진입시키도록 채용된다. 이것은 빔 스플리팅층이 빔 스플리팅 작용을 더 잘할 수 있도록 하고, 다른 방향의 광 성분들로 인한 영향을 막으며, OLED 디스플레이 구조의 광 투과도를 높인다.

[0025] 본 발명의 실시예에 따른 OLED 디스플레이 구조에서 기재된 빔 스플리팅층은 복굴절 결정층(birefringent crystal layer)(50) 및 복굴절 결정층(50) 상에 형성된 o-광 1/4 파장판층(quarter-wave plate layer)(51) 및 e-광 1/4 파장판층(52)을 포함할 수 있다. 복굴절 결정층(50)은 방해석 결정, 석영, 루비 등과 같은 복굴절 특성을 가진 재료로 만들 수 있다. o-광 1/4 파장판층(51) 및 e-광 1/4 파장판층(52)의 광축의 방향(direction of optical axes)은 서로 수직이고, o-광 1/4 파장판층(51) 및 e-광 1/4 파장판층(52)의 광축은 각각 대응하는 o-광 및 e-광의 편광 방향에 대하여 45°의 각도를 형성한다. o-광을 원형 편광자층과 동일한 편광상태를 가진 원형 편광으로 변환하도록 o-광 1/4 파장판층(51)을 채용하고, e-광을 원형 편광자층과 동일한 편광상태를 가진 원형 편광으로 변환하도록 e-광 1/4 파장판층(52)을 채용한다.

[0026] 본 발명의 실시예에 따른 OLED 디스플레이 구조에 기재된 원형 편광자층은 1/4 편광자층(60) 및 그 상부에 형성된 선형 편광자(70)를 포함할 수 있다. 좌선회 또는 우선회 원형 편광은 1/4 편광자층(60)의 편광상태로 인하여 선형 편광으로 변환될 수 있고, 선형 편광자와 동일한 편광방향을 가진 선형 편광을 통과시키도록 선형 편광자(70)를 채용한다.

[0027] 본 발명의 실시예에서, OLED 화소층은 이 분야에서 임의의 이용가능한 공정을 통해 형성될 수 있는데, 예를 들어, 음극층, 유기 발광층, 및 양극층을 포함하는 적층 구조이다. 적층 구조는 전자 수송층, 정공 수송층 등과 같은 보조 기능층을 더 포함할 수 있다. 전압이 인가된 후, OLED 화소층에서 양극으로부터 유입되는 정공들 및 음극으로부터 유입되는 전자들이 유기 발광층에서 결합하여 광을 발산한다. 본 발명의 범위는 OLED 화소층의 구체적 구조로 한정되지는 않는다.

[0028] 실시예 1

[0029] 도 3에 도시된 바와 같이, 본 실시예에서 OLED 디스플레이 구조는, 기관(10) 및 기관(10) 상에 아래에서부터 위로 순차적으로 형성된 OLED 화소층(20), 렌즈층(4), 빔 스플리팅층(5) 및 원형 편광자층(6)을 포함한다. OLED 화소층(20)으로부터 상부로 발산된 광은 순차적으로 렌즈층(4), 빔 스플리팅층(5) 및 원형 편광자층(6)을 통과하여 디스플레이하도록 출광한다.

[0030] 빔 스플리팅층(5)은 OLED 화소층(20)으로부터 발산되어 빔 스플리팅층(5)을 투과하는 광빔(30)을 o-광 및 e-광으로 분리하고, o-광 및 e-광을 원형 편광자층과 동일한 편광상태를 가진 원형 편광으로 변환하도록 채용된다. 원형 편광자층(6)은 동일한 편광상태를 가진 원형 편광을 통과시키기 위해 채용된다.

[0031] 빔 스플리팅층(5)은 복굴절 결정층(50) 및 그 상부에 형성된 o-광 1/4 파장판층(51) 및 e-광 1/4 파장판층(52)을 포함한다. 복굴절 결정층(50)은 방해석 결정, 석영, 루비 등과 같은 복굴절 특성을 가진 재료로 형성될 수 있다. o-광 1/4 파장판층(51) 및 e-광 1/4 파장판층(52)의 광축 방향은 서로 수직하고, o-광 1/4 파장판층(51) 및 e-광 1/4 파장판층(52)의 광축은 각각 대응하는 o-광 및 e-광의 편광 방향에 45°의 각도를 형성한다. o-광을 원형 편광자층과 동일한 편광상태를 가진 원형 편광으로 변환시키도록 o-광 1/4 파장판층(51)을 채용하고, e-광을 원형 편광자층과 동일한 편광상태를 가진 원형 편광으로 변환시키도록 e-광 1/4 파장판층(52)을 채용한다. o-광 1/4 파장판층(51) 및 e-광 1/4 파장판층(52)은 복굴절 결정층(50) 상에 나란히 구비되는데, 예를 들면, 각각 복굴절 결정층(50)의 상부면에 절반씩 차지한다.

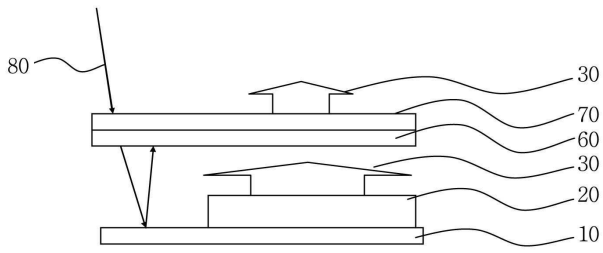
[0032] 원형 편광자층(6)은 1/4 파장판층(60) 및 그 상부에 형성된 선형 편광자(70)를 포함한다. 좌선회 또는 우선회 원형 편광은 1/4 파장판층(60)의 편광상태로 인해 선형 편광으로 변환되고, 동일한 편광방향을 가진 선형 편광을 통과시키도록 선형 편광자(70)를 채용한다.

[0033] 렌즈층(4)은 투명기관(40) 및 투명기관(40)의 양측에 각각 형성된 제1 볼록렌즈(41) 및 제2 볼록렌즈(42)를 포함하는데, 제1 볼록렌즈(41) 및 제2 볼록렌즈(42)의 초점(focal point) 및 초점면(focal plane)은 서로 동일하다. 광빔(30)을 집중시키도록 렌즈층(4)을 채용하여 디스플레이 효과를 향상시킨다.

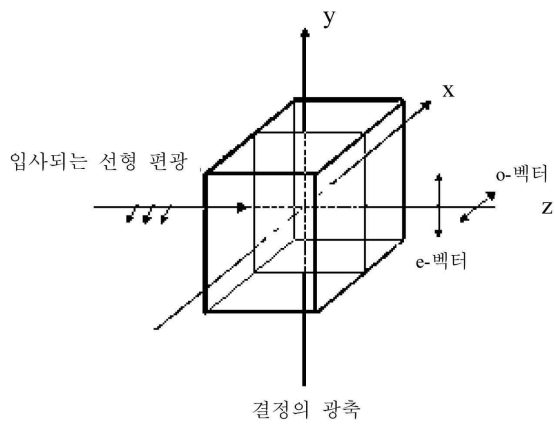


도면

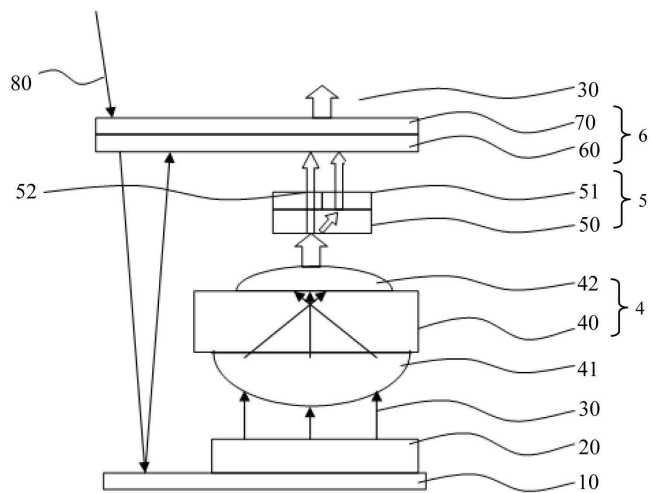
도면1



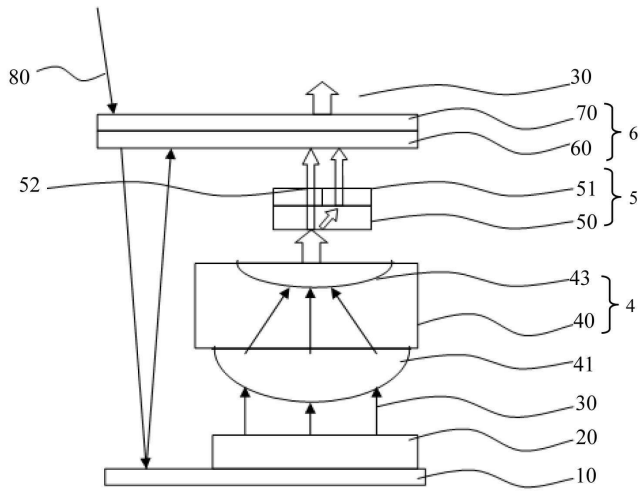
도면2



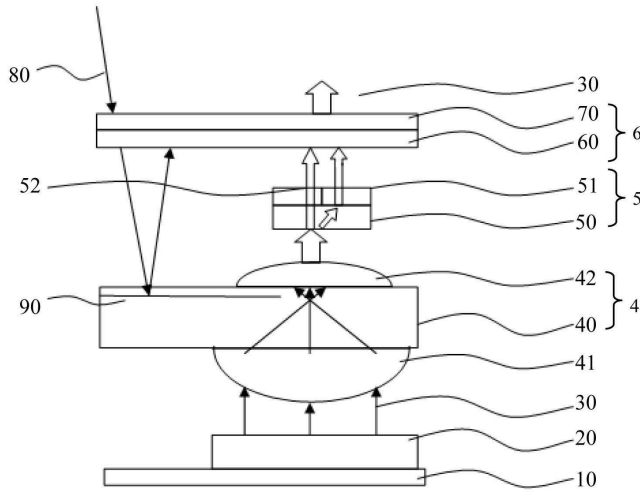
도면3



도면4



도면5



专利名称(译)	OLED显示器结构和OLED显示器件		
公开(公告)号	<a href="#">KR1020140007807A</a>	公开(公告)日	2014-01-20
申请号	KR1020137015272	申请日	2013-01-25
[标]申请(专利权)人(译)	京东方科技集团股份有限公司		
申请(专利权)人(译)	博科技集团股份有限公司		
当前申请(专利权)人(译)	博科技集团股份有限公司		
[标]发明人	ZHOU XIAODONG 조우시아오둥 YOU JAEGEON 유재건		
发明人	조우,시아오둥 유재건		
IPC分类号	H01L51/52		
CPC分类号	H01L27/3244 H01L51/5293 H01L51/5275 H01L51/52 H01L51/5281 H01L51/50 H01L51/5271 G02B27/283 G02B5/3083 H01L2251/53		
代理人(译)	CHANG, SOO KIL 金诚WOON 金诚WOON		
优先权	201220210411.X 2012-05-10 CN		
其他公开文献	KR101512581B1		
外部链接	<a href="#">Espacenet</a>		

摘要(译)

本发明实施例提供了具有OLED显示结构的OLED显示装置和该OLED显示结构。它被用于通过其中圆偏振层变化的圆偏振具有相同偏振状态的圆偏振，其具有与偏振状态相同的偏振状态，该分光层是圆偏振层，光束o-光和o-光和e-光分离成e-光，OLED显示器结构包括衬底和在衬底上形成的OLED像素层，以及分束层和圆偏振器层。作为这种显示结构，光透射率得到改善。OLED像素层的像素电流降低。因此节约能源。

