



(19) 대한민국특허청(KR)
(12) 등록특허공보(B1)

(45) 공고일자 2018년06월11일
 (11) 등록번호 10-1865929
 (24) 등록일자 2018년06월01일

(51) 국제특허분류(Int. Cl.)
 G09G 3/30 (2006.01)
 (21) 출원번호 10-2011-0118469
 (22) 출원일자 2011년11월14일
 심사청구일자 2016년10월18일
 (65) 공개번호 10-2013-0053022
 (43) 공개일자 2013년05월23일
 (56) 선행기술조사문헌
 KR1020060086456 A*
 KR1020080043060 A*
 KR100805547 B1
 KR100969784 B1
 *는 심사관에 의하여 인용된 문헌

(73) 특허권자
 엘지디스플레이 주식회사
 서울특별시 영등포구 여의대로 128(여의도동)
 (72) 발명자
 서정민
 대구광역시 남구 대명로 117 나동 416호 (대명동, 개나리아파트)
 (74) 대리인
 특허법인 대아

전체 청구항 수 : 총 12 항

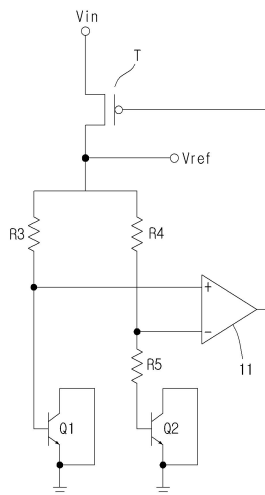
심사관 : 진민숙

(54) 발명의 명칭 **유기발광 표시장치의 기준전압 발생부 및 전원부**

(57) 요약

실시 예에 따른 유기발광 표시장치의 기준전압 생성부는, 반전 단자 및 비반전 단자에 입력되는 전압에 따라 일정한 전압을 출력하는 연산증폭기; 상기 연산증폭기의 출력단에 의해 스위칭되는 트랜지스터; 상기 트랜지스터의 드레인단자에 병렬로 연결되는 제1 및 제2 저항; 상기 제1 저항과 전기적으로 연결되는 제1 바이폴라 접합 트랜지스터; 상기 제2 저항과 직렬로 연결되는 제3 저항; 및 상기 제3 저항과 전기적으로 연결되는 제2 바이폴라 접합 트랜지스터를 포함하고, 상기 제1 바이폴라 접합 트랜지스터는 상기 연산증폭기의 비 반전단자와 연결되고, 상기 제3 저항은 상기 연산증폭기의 비 반전단자와 연결되고, 상기 트랜지스터의 소스단자를 입력으로 하고 드레인 단자를 출력으로 하며, 상기 제1 및 제2 바이폴라 접합 트랜지스터는 각각의 이미터와 콜렉터가 전기적으로 연결된다.

대표도 - 도4



명세서

청구범위

청구항 1

반전 단자 및 비반전 단자에 입력되는 전압에 따라 일정한 전압을 출력하는 연산증폭기;
 상기 연산증폭기의 출력단에 의해 스위칭되는 트랜지스터;
 상기 트랜지스터의 드레인단자에 병렬로 연결되는 제1 및 제2 저항;
 상기 제1 저항과 전기적으로 연결되는 제1 바이폴라 접합 트랜지스터;
 상기 제2 저항과 직렬로 연결되는 제3 저항; 및
 상기 제3 저항과 전기적으로 연결되는 제2 바이폴라 접합 트랜지스터를 포함하고,
 상기 제1 바이폴라 접합트랜지스터는 상기 연산증폭기의 비 반전단자와 연결되고,
 상기 제2 바이폴라 접합트랜지스터는 베이스와 상기 제3 저항이 전기적으로 연결되고,
 상기 제3 저항은 상기 연산증폭기의 비 반전단자와 연결되고,
 상기 트랜지스터의 소스단자를 입력으로 하고 드레인 단자를 출력으로 하며,
 상기 제1 및 제2 바이폴라 접합 트랜지스터는 각각의 이미터와 콜렉터가 전기적으로 연결되는 유기발광 표시장치의 기준전압 생성부.

청구항 2

제1항에 있어서,
 상기 제1 바이폴라 접합 트랜지스터는 베이스와 상기 연산증폭기의 비 반전단자가 전기적으로 연결되는 유기발광 표시장치의 기준전압 생성부.

청구항 3

삭제

청구항 4

제1항에 있어서,
 상기 트랜지스터는 PMOS인 유기발광 표시장치의 기준전압 생성부.

청구항 5

제1항에 있어서,
 상기 제1 및 제2 바이폴라 접합트랜지스터에 유입되는 노이즈를 방지하기 위해 양측면에 형성되는 가드링을 더 포함하는 유기발광 표시장치의 기준전압 생성부.

청구항 6

제5항에 있어서,
 상기 가드링은 상기 제1 및 제2 바이폴라 접합 트랜지스터의 사방에 형성되는 유기발광 표시장치의 기준전압 생성부.

청구항 7

제1항에 있어서,

상기 제1 및 제2 바이폴라 접합 트랜지스터와 기관 사이에 형성되어 기관으로부터의 노이즈를 차단하기 위한 NBL층을 더 포함하는 유기발광 표시장치의 기준전압 생성부.

청구항 8

제6항에 있어서,

상기 가드링과 기관 사이에 형성되어 기관으로부터의 노이즈를 차단하기 위한 NBL층을 더 포함하는 유기발광 표시장치의 기준전압 생성부.

청구항 9

제1항에 있어서,

상기 제1 및 제2 바이폴라 접합트랜지스터는 베이스로부터 이미터로 전류경로가 형성되는 유기발광 표시장치의 기준전압 생성부.

청구항 10

입력전압을 공급받아 기준전압을 생성하는 기준전압 생성부;

상기 입력전압을 입력받아 증폭하는 증폭부; 및

상기 기준전압 생성부 및 상기 증폭부로부터 인가된 전압으로 출력전압을 생성하는 LDO부를 포함하고,

상기 기준전압 생성부는,

반전 단자 및 비반전 단자에 입력되는 전압에 따라 일정한 전압을 출력하는 연산증폭기;

상기 연산증폭기의 출력단에 의해 스위칭되는 트랜지스터;

상기 트랜지스터의 드레인단자에 병렬로 연결되는 제1 및 제2 저항;

상기 제1 저항과 전기적으로 연결되는 제1 바이폴라 접합 트랜지스터;

상기 제2 저항과 직렬로 연결되는 제3 저항; 및

상기 제3 저항과 전기적으로 연결되는 제2 바이폴라 접합 트랜지스터를 포함하고,

상기 제1 바이폴라 접합트랜지스터는 상기 연산증폭기의 비 반전단자와 연결되고,

상기 제3 저항은 상기 연산증폭기의 비 반전단자와 연결되고,

상기 트랜지스터의 소스단자를 입력으로 하고 드레인 단자를 출력으로 하며,

상기 제1 및 제2 바이폴라 접합 트랜지스터는 각각의 이미터와 콜렉터가 전기적으로 연결되는 유기발광 표시장치의 전원부.

청구항 11

제10항에 있어서,

상기 LDO부의 출력단에 저항이 연결되어 상기 LDO부의 다른단자에 피드백 전압을 인가하는 유기발광 표시장치의 전원부.

청구항 12

제10항에 있어서,

상기 제1 및 제2 바이폴라 접합트랜지스터에 유입되는 노이즈를 방지하기 위해 양측면에 형성되는 가드링을 더 포함하는 유기발광 표시장치의 전원부.

청구항 13

제10항에 있어서,

상기 제1 및 제2 바이폴라 접합 트랜지스터와 기판 사이에 형성되어 기판으로부터의 노이즈를 차단하기 위한 NBL층을 더 포함하는 유기발광 표시장치의 전원부.

발명의 설명

기술 분야

- [0001] 실시 예는 유기발광 표시장치의 기준전압 발생부에 관한 것이다.
- [0002] 실시 예는 유기발광 표시장치의 전원부에 관한 것이다.

배경 기술

- [0003] 정보를 표시하기 위한 표시장치가 널리 개발되고 있다.
- [0004] 표시장치는 액정표시장치, 유기발광 표시장치, 전기영동 표시장치, 전계방출 표시장치, 플라즈마 표시장치를 포함한다.
- [0005] 이 중에서, 유기발광 표시장치는 액정표시장치에 비해, 소비 전력이 낮고, 시야각이 넓으며, 더욱 가볍고, 휘도가 높아, 차세대 표시장치로서 각광받고 있다.
- [0006] 상기 유기발광 표시장치는 상기 액정표시장치의 기판상에 형성되는 게이트 라인 및 데이터 라인뿐만 아니라 각 픽셀에 전원을 공급하기 위한 다수의 전원라인들을 더 포함한다.
- [0007] 상기 유기발광 표시장치는 상기 전원 라인에 의해 공급되는 전원전압에 의해 구동된다. 최근에는 상기 유기발광 표시장치의 화상품질 향상을 위해 상기 전원전압의 안정적인 공급이 문제되고 있다.

발명의 내용

해결하려는 과제

- [0008] 실시 예는 화상품질을 향상시키는 유기발광 표시장치의 기준전압 발생부를 제공한다.
- [0009] 실시 예는 화상품질을 향상시키는 유기발광 표시장치의 전원부를 제공한다.

과제의 해결 수단

- [0010] 실시 예에 따른 유기발광 표시장치의 기준전압 생성부는, 반전 단자 및 비반전 단자에 입력되는 전압에 따라 일정한 전압을 출력하는 연산증폭기; 상기 연산증폭기의 출력단에 의해 스위칭되는 트랜지스터; 상기 트랜지스터의 드레인단자에 병렬로 연결되는 제1 및 제2 저항; 상기 제1 저항과 전기적으로 연결되는 제1 바이폴라 접합 트랜지스터; 상기 제2 저항과 직렬로 연결되는 제3 저항; 및 상기 제3 저항과 전기적으로 연결되는 제2 바이폴라 접합 트랜지스터를 포함하고, 상기 제1 바이폴라 접합트랜지스터는 상기 연산증폭기의 비 반전단자와 연결되고, 상기 제3 저항은 상기 연산증폭기의 비 반전단자와 연결되고, 상기 트랜지스터의 소스단자를 입력으로 하고 드레인 단자를 출력으로 하며, 상기 제1 및 제2 바이폴라 접합 트랜지스터는 각각의 이미터와 콜렉터가 전기적으로 연결된다.
- [0011] 실시 예에 따른 유기발광 표시장치의 전원부는, 입력전압을 공급받아 기준전압을 생성하는 기준전압 생성부; 상기 입력전압을 입력받아 증폭하는 증폭부; 및 상기 기준전압 생성부 및 상기 증폭부로부터 인가된 전압으로 출력전압을 생성하는 LDO부를 포함하고, 상기 기준전압 생성부는, 반전 단자 및 비반전 단자에 입력되는 전압에 따라 일정한 전압을 출력하는 연산증폭기; 상기 연산증폭기의 출력단에 의해 스위칭되는 트랜지스터; 상기 트랜지스터의 드레인단자에 병렬로 연결되는 제1 및 제2 저항; 상기 제1 저항과 전기적으로 연결되는 제1 바이폴라 접합 트랜지스터; 상기 제2 저항과 직렬로 연결되는 제3 저항; 및 상기 제3 저항과 전기적으로 연결되는 제2 바이폴라 접합 트랜지스터를 포함하고, 상기 제1 바이폴라 접합트랜지스터는 상기 연산증폭기의 비 반전단자와 연결되고, 상기 제3 저항은 상기 연산증폭기의 비 반전단자와 연결되고, 상기 트랜지스터의 소스단자를 입력으로 하고 드레인 단자를 출력으로 하며, 상기 제1 및 제2 바이폴라 접합 트랜지스터는 각각의 이미터와 콜렉터가 전기적으로 연결된다.

발명의 효과

[0012] 실시 예는 바이폴라 접합 트랜지스터를 PN다이오드와 같이 구성하여 유기발광 표시장치의 화상품질을 향상시킨다.

[0013] 실시 예는 바이폴라 접합 트랜지스터를 PN다이오드와 같이 구성하여 간단한 방법으로 노이즈를 차폐할 수 있어 비용 및 시간측면에서 유리한 효과를 가진다.

도면의 간단한 설명

[0014] 도 1은 제1 실시 예에 따른 유기발광 표시장치를 도시한 블록도이다.

도 2는 제1 실시 예에 따른 전원부를 도시한 블록도이다.

도 3은 제1 실시 예에 따른 유기발광 표시장치의 기준전압 생성부를 나타낸 회로도이다.

도 4는 제2 실시 예에 따른 유기발광 표시장치의 기준전압 생성부를 나타낸 회로도이다.

도 5는 제2 실시 예에 따른 기준전압 생성부의 바이폴라 접합 트랜지스터를 나타낸 단면도이다.

발명을 실시하기 위한 구체적인 내용

[0015] 발명에 따른 실시 예의 설명에 있어서, 각 구성 요소의 " 상(위) 또는 하(아래)"에 형성되는 것으로 기재되는 경우에 있어, 상(위) 또는 하(아래)는 두 개의 구성 요소들이 서로 직접 접촉되거나 하나 이상의 또 다른 구성 요소가 두 개의 구성 요소들 사이에 배치되어 형성되는 것을 모두 포함한다. 또한, "상(위) 또는 하(아래)"으로 표현되는 경우 하나의 구성 요소를 기준으로 위쪽 방향뿐만 아니라 아래쪽 방향의 의미도 포함할 수 있다.

[0016] 도 1은 제1 실시 예에 따른 유기발광 표시장치를 도시한 블록도이다.

[0017] 도 1을 참조하면 제1 실시 예에 따른 유기발광 표시장치는 유기발광 패널(10), 제어부(30), 스캔 드라이버(40), 데이터 드라이버(50) 및 전원부(60)를 포함할 수 있다.

[0018] 상기 스캔 드라이버(40)는 스캔 신호(S)를 상기 유기발광 패널(10)로 공급할 수 있다.

[0019] 상기 데이터 드라이버(50)는 데이터 전압(Vdata)을 상기 유기발광 패널(10)로 공급할 수 있다.

[0020] 상기 전원부(60)는 상기 제어부(30), 스캔 드라이버(40), 데이터 드라이버(50)로 다수의 구동전압을 공급할 수 있다.

[0021] 도시하지 않았지만, 상기 유기발광 패널(10)은 다수의 스캔 라인, 다수의 데이터 라인, 다수의 전원전압 라인을 포함할 수 있다.

[0022] 상기 스캔 라인과 상기 데이터 라인의 교차에 의해 다수의 화소 영역이 정의될 수 있다.

[0023] 상기 각 화소 영역은 스캔 라인, 데이터 라인 및 전원 전압 라인에 전기적으로 연결될 수 있다.

[0024] 예컨대, 상기 스캔 라인은 수평 방향으로 배열된 다수의 화소 영역들에 전기적으로 연결되고, 상기 데이터 라인은 수직 방향으로 배열된 다수의 화소 영역들에 전기적으로 연결될 수 있다.

[0025] 상기 화소 영역에는 스캔 신호(S), 데이터 전압, 전원 전압 등이 공급될 수 있다. 즉, 상기 스캔 신호(S)는 다수의 스캔 라인을 통해 상기 화소 영역에 공급되고, 상기 데이터 전압은 상기 데이터 라인을 통해 상기 화소 영역에 공급되며, 상기 전원 전압은 상기 다수의 전원 전압 라인을 통해 상기 화소 영역에 공급될 수 있다.

[0026] 도 2는 제1 실시 예에 따른 전원부를 도시한 블록도이다.

[0027] 도 2를 참조하면 제1 실시 예에 따른 전원부는 외부로부터의 입력전압(Vin)을 이용하여 유기발광 패널에 공급되는 출력 전압(Vout)을 생성한다.

[0028] 상기 전원부는 기준전압 생성부(61), 증폭부(63) 및 LDO부(65)를 포함할 수 있다.

[0029] 상기 기준전압 생성부(61)는 상기 입력전압(Vin)을 공급받아 기준전압(Vref)을 생성할 수 있다. 상기 기준전압 생성부(61)에는 상기 입력전압(Vin) 외에도 기판에서 인가되는 노이즈(Vnoise)가 인가될 수 있고, 상기 노이즈(Vnoise)가 기준전압(Vref)에 영향을 미칠 수 있다. 상기 기준전압 생성부(61)의 상세 구성에 대해서는 도 3 내지 도 4에서 상세히 설명하기로 한다.

[0030] 상기 증폭부(63)는 상기 입력전압(Vin)을 입력받아 증폭하여 LDO부(65)로 전달할 수 있다. 상기 증폭부(63)는

연산 증폭기로 구성될 수 있다.

- [0031] 상기 LDO부(65)는 상기 기준전압 생성부(61)로부터 인가된 기준전압(Vref) 및 상기 증폭부(63)로부터 인가된 증폭된 입력전압을 인가받아 출력전압(Vout)을 생성할 수 있다. 상기 LDO부(65)의 출력단에는 제1 저항(R1) 및 제2 저항(R2)이 연결될 수 있다. 상기 제1 저항(R1) 및 제2 저항(R2) 사이의 노드는 상기 LDO부(65)의 다른 입력단으로 연결되어 상기 LDO부(65)에 피드백 전압(Vfb)을 인가할 수 있다.
- [0032] 상기 LDO부(65)는 저전압강하(Low Drop Out:LDO) 레귤레이터 역할을 하여 상기 기준전압(Vref)을 안정화시킬 수 있으며, 상기 LDO부(65)는 자신의 출력단에 연결된 제1 및 제2 저항(R1, R2)에 의해 분배되는 전압을 인가되는 전압과 비교하여 고정된 출력전압을 출력한다. 상기 LDO부(65)는 바이폴라 접합 트랜지스터(BJT) 또는 전계 효과 트랜지스터(FET)로 이루어질 수 있다.
- [0033] 도 3은 제1 실시 예에 따른 유기발광 표시장치의 기준전압 생성부를 나타낸 회로도이다.
- [0034] 도 3을 참조하면 제1 실시 예에 따른 유기발광 표시장치의 기준전압 생성부는 입력전압(Vin)을 통해 기준전압(Vref)을 생성할 수 있다.
- [0035] 상기 기준전압 생성부는 연산증폭기(11), 트랜지스터(T), 제3 저항(R3), 제4 저항(R4), 제5 저항(R5), 제1 바이폴라 접합 트랜지스터(Q1) 및 제2 바이폴라 접합 트랜지스터(Q2)를 포함할 수 있다.
- [0036] 상기 연산증폭기(11)는 반전단자(-) 및 비 반전단자(+)에 입력되는 전압에 따라 일정한 전압을 출력할 수 있다. 상기 연산증폭기(11)의 출력단은 트랜지스터(T)의 게이트 단자로 연결될 수 있다.
- [0037] 상기 트랜지스터(T)의 소스 단자에는 입력전압(Vin)이 인가되고, 드레인 단자는 기준전압(Vref) 출력단과 연결될 수 있다. 상기 트랜지스터(T)는 PMOS일 수 있다.
- [0038] 상기 제3 저항(R3)은 상기 트랜지스터(T)의 드레인 단자와 상기 연산 증폭기(11)의 비 반전단자(+) 사이에 연결될 수 있다. 상기 제4 저항(R4)은 상기 트랜지스터(T)의 드레인 단자와 상기 연산증폭기(11)의 반전단자(-) 사이에 연결될 수 있다.
- [0039] 상기 연산증폭기(11)의 비 반전단자(+)와 접지 사이에는 제1 바이폴라 트랜지스터(Q1)가 연결될 수 있다. 상기 연산 증폭기(11)의 반전단자(-)와 접지 사이에는 제5 저항(R5) 및 제2 바이폴라 트랜지스터(Q2)가 연결될 수 있다.
- [0040] 상기 제1 바이폴라 트랜지스터(Q1)의 컬렉터 단자는 접지에 연결될 수 있고, 상기 제1 바이폴라 트랜지스터(Q1)의 베이스 및 이미터 단자는 상기 연산증폭기(11)의 비 반전단자(+)와 전기적으로 연결될 수 있다.
- [0041] 상기 제2 바이폴라 트랜지스터(Q2)의 컬렉터 단자는 접지에 연결될 수 있고, 상기 제2 바이폴라 트랜지스터(Q2)의 베이스 및 이미터 단자는 상기 제5 저항(R5)과 전기적으로 연결될 수 있다.
- [0042] 상기 제5 저항(R5)은 상기 연산증폭기(11)의 반전단자(-)와 상기 제2 바이폴라 트랜지스터(Q2)의 이미터 단자 사이에 전기적으로 연결될 수 있다.
- [0043] 상기 제1 실시 예에 따른 기준전압 생성부는 제3 내지 제5 저항(R3, R4, R5)의 저항비에 의해 전류 미러 형태로 접속된 제1 및 제2 바이폴라 트랜지스터(Q1, Q2)를 통해 일정한 전류를 접지로 흘림으로써 연산 증폭기(11)의 반전 단자(-) 및 비 반전단자(+)에 정극성 및 부극성의 전압을 제공한다.
- [0044] 상기 기준전압 생성부는 절대 온도에 비례하는 PTAT(Proportional to the absolute temperature) 회로에 의해 만들어지는 전압과 음의 온도계수를 가지는 베이스-이미터 접합의 전압을 더하여 온도의 변화에 영향받지 않는 안정적인 기준전압을 출력한다.
- [0045] 도 4는 제2 실시 예에 따른 유기발광 표시장치의 기준전압 생성부를 나타낸 회로도이다.
- [0046] 제2 실시 예에 따른 기준전압 생성부는 제1 실시 예와 비교하여 제1 및 제2 바이폴라 트랜지스터의 연결관계가 상이한 것 이외에는 동일하다. 따라서, 제2 실시 예를 설명함에 있어서, 제1 실시 예와 동일한 부분에 있어서는 동일한 도면부호를 부여하고 자세한 설명을 생략한다.
- [0047] 도 4를 참조하면 제2 실시 예에 따른 유기발광 표시장치의 기준전압 생성부는 입력전압(Vin)을 통해 기준전압(Vref)을 생성할 수 있다.
- [0048] 상기 기준전압 생성부는 연산증폭기(11), 트랜지스터(T), 제3 저항(R3), 제4 저항(R4), 제5 저항(R5), 제1 바이

폴라 접합 트랜지스터(Q1) 및 제2 바이폴라 접합 트랜지스터(Q2)를 포함할 수 있다.

- [0049] 상기 제1 바이폴라 트랜지스터(Q1)의 베이스 단자는 상기 연산증폭기(11)의 비 반전단자(+)와 전기적으로 연결될 수 있고, 상기 제1 바이폴라 트랜지스터(Q1)의 이미터 및 컬렉터 단자는 접지와 연결될 수 있다.
- [0050] 상기 제2 바이폴라 트랜지스터(Q2)의 베이스 단자는 제5 저항(R5)과 전기적으로 연결될 수 있고, 상기 제2 바이폴라 트랜지스터(Q2)의 이미터 및 컬렉터 단자는 접지와 연결될 수 있다.
- [0051] 상기 제1 및 제2 바이폴라 트랜지스터(Q1, Q2)의 이미터 및 컬렉터 단자를 전기적으로 연결함으로써 기판에 의해 전달되는 노이즈를 차단할 수 있어 안정적인 기준전압을 발생하여 일정한 전압을 유기발광 패널에 공급하여 화상품질을 향상시킬 수 있다.
- [0052] 도 5는 제2 실시 예에 따른 기준전압 생성부의 바이폴라 접합 트랜지스터를 나타낸 단면도이다.
- [0053] 도 5를 참조하면 제2 실시 예에 따른 기준전압 생성부의 바이폴라 접합 트랜지스터는 기판(101)상에 형성된 바이폴라 접합 트랜지스터(103), 제1 가드링(105) 및 제2 가드링(107)을 포함할 수 있다.
- [0054] 상기 기판(101)상에는 P형층(110)이 형성될 수 있다.
- [0055] 상기 기판(101)상의 P형층(110)의 상기 바이폴라 접합트랜지스터(103), 제1 가드링(105) 및 제2 가드링(107)에 대응되는 영역에는 NBL층(n형 buried layer, 120)이 형성될 수 있다. 상기 NBL층(120)은 n형으로 도핑될 수 있고, 상기 기판(101)을 통해 전달되는 노이즈를 차단하는 역할을 할 수 있다.
- [0056] 상기 바이폴라 접합 트랜지스터(103)는 제1 N형층(130) 및 제2 N형층(131b) 및 P형 우물층(133)을 포함할 수 있다.
- [0057] 상기 제1 N형층(130) 및 상기 제2 N형층(131b)은 상기 NBL층(120)의 바이폴라 영역(120b) 상에 형성될 수 있다. 상기 제2 N형층(131b)은 상기 제1 N형층(130)의 일측 내부에 형성될 수 있다.
- [0058] 상기 P형 우물층(133)은 상기 제1 N형층(130) 상부에 형성될 수 있다. 상기 P형 우물층(133)에는 베이스(135) 및 이미터(137b)가 형성될 수 있다. 상기 베이스는 P형으로 도핑될 수 있고, 상기 이미터(137b)는 n형으로 도핑될 수 있다.
- [0059] 상기 제2 N형층(131b) 상부에는 콜렉터(137c)가 형성될 수 있다.
- [0060] 상기 이미터(137b) 및 콜렉터(137c)는 전기적으로 연결될 수 있다. 상기 이미터(137b) 및 콜렉터(137c)는 연결수단(140)을 통해 전기적으로 연결될 수 있다. 상기 이미터(137b) 및 콜렉터(137c)가 전기적으로 연결되어 NPN 구조의 바이폴라 접합 트랜지스터가 PN 다이오드 역할을 할 수 있다. 상기 이미터(137b) 및 콜렉터(137c)가 전기적으로 연결되어 베이스에서 이미터 방향으로 전류 경로가 형성된다. 제1 실시 예에서 NBL층을 경유하는 전류 경로에 비해 베이스에서 이미터 방향으로 전류가 흐르게 되어 기판에 의한 노이즈 영향을 방지할 수 있다. 상기 NBL층에 의한 노이즈 영향을 방지할 수 있어 유기발광 표시장치의 화상품질 향상에 기여할 수 있다.
- [0061] 상기 NPN구조의 바이폴라 접합 트랜지스터의 이미터와 콜렉터를 전기적으로 연결하여 PN 다이오드를 구성함으로써, 모든층을 변경시켜 PNP구조의 바이폴라 접합 트랜지스터를 형성하는 것과 비교하여 간단한 방법으로 노이즈를 차단할 수 있어 제조단가와 시간 측면에서 유리한 효과를 가진다.
- [0062] 상기 바이폴라 접합 트랜지스터에서 노이즈를 차단하여 이후의 연산증폭기 등에 의해 증폭될 수 있는 노이즈를 차단할 수 있어 화상품질 향상에 기여할 수 있다.
- [0063] 상기 제1 가드링(105) 및 제2 가드링(107)은 상기 바이폴라 접합 트랜지스터(103)의 양측으로 이격된 영역에 형성될 수 있다. 도시하지 않았지만 상기 가드링은 상기 바이폴라 접합트랜지스터의 사방으로 이격된 영역에 형성될 수 있다.
- [0064] 상기 제1 가드링(105)은 상기 제1 가드링 N형층(131a) 및 제1 가드링 단자(137a)로 형성될 수 있다.
- [0065] 상기 제2 가드링(107)은 상기 제2 가드링 N형층(131c) 및 제2 가드링 단자(137d)로 형성될 수 있다.
- [0066] 상기 제1 가드링 N형층(131a) 및 제2 가드링 N형층(131c)은 제2 N형층(131b)과 동일물질로 동일층 상에 형성될 수 있다.
- [0067] 상기 제1 가드링 단자(137a) 및 제2 가드링 단자(137d)는 상기 이미터(137b) 및 콜렉터(137c)와 동일물질로 동일층 상에 형성될 수 있다.

[0068] 상기 제1 가드링 단자(137a), 제2 가드링 단자(137d), 이미터(137b) 및 콜렉터(137c)는 N형으로 도핑될 수 있다.

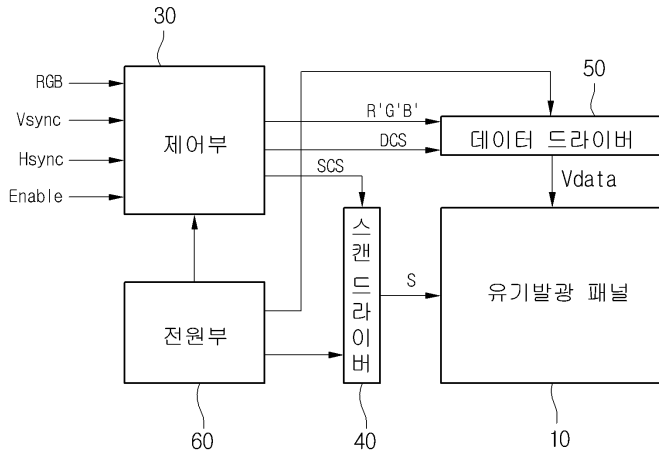
[0069] 상기 제1 및 제2 가드링(105, 107)은 외부로부터 상기 바이폴라 접합 트랜지스터(103)로 유입되는 노이즈를 차폐하는 역할을 할 수 있다.

부호의 설명

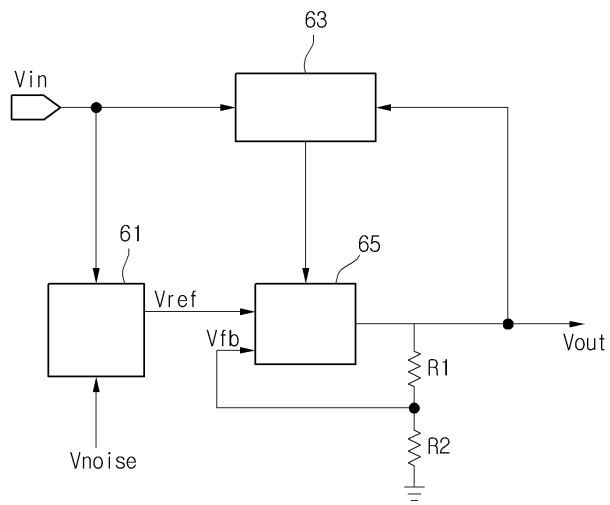
- | | | |
|--------|--------------|--------------------|
| [0070] | 10: 유기발광 패널 | 11: 연산 증폭기 |
| | 30: 제어부 | 40: 스캔 드라이버 |
| | 50: 데이터 드라이버 | 60: 전원부 |
| | 101: 기판 | 103: 바이폴라 접합 트랜지스터 |
| | 105: 제1 가드링 | 107: 제2 가드링 |
| | 110: P형층 | 120: NBL층 |
| | 130: 제1 N형층 | 131b: 제2 N형층 |
| | 133: P형 우물층 | 135: 베이스 |
| | 137b: 이미터 | 137c: 콜렉터 |

도면

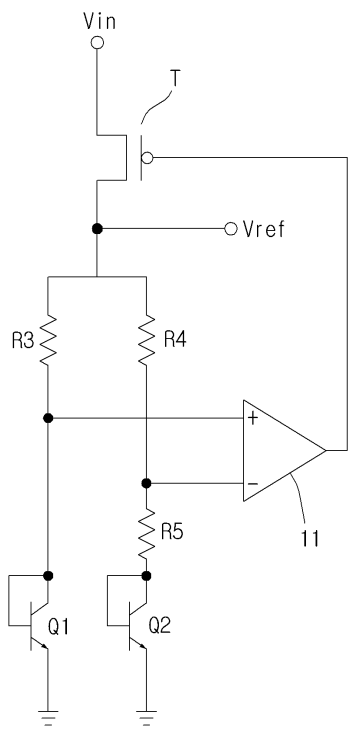
도면1



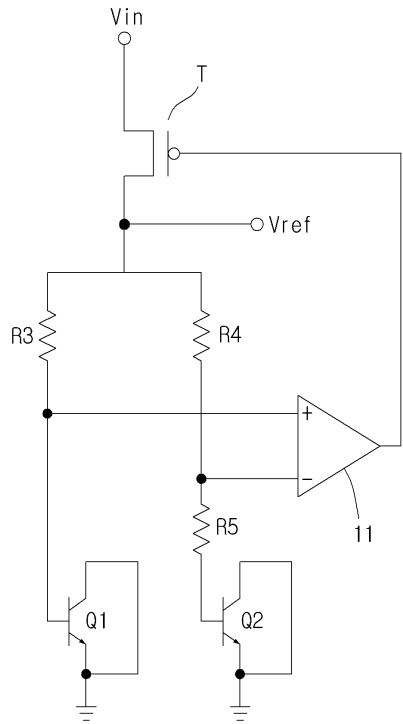
도면2



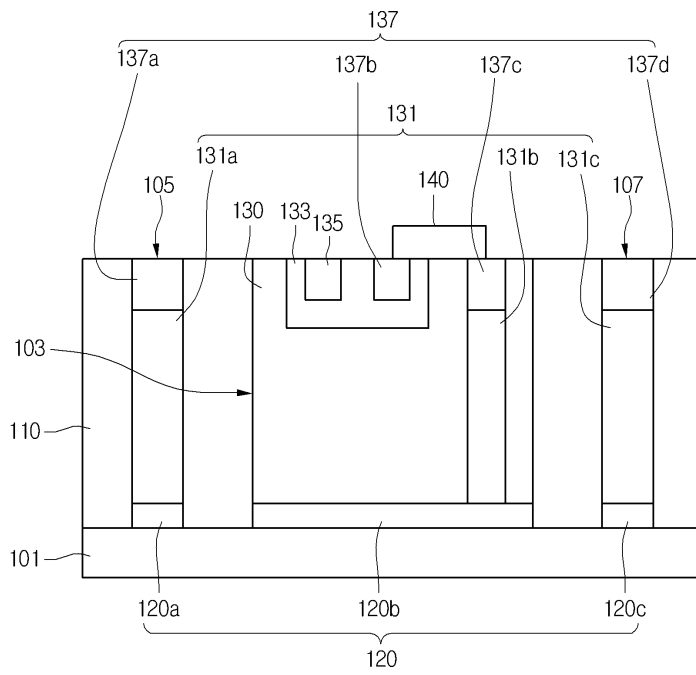
도면3



도면4



도면5



专利名称(译)	参考电压产生单元和电源单元		
公开(公告)号	KR101865929B1	公开(公告)日	2018-06-11
申请号	KR1020110118469	申请日	2011-11-14
[标]申请(专利权)人(译)	乐金显示有限公司		
申请(专利权)人(译)	LG显示器有限公司		
当前申请(专利权)人(译)	LG显示器有限公司		
[标]发明人	SEO JUNG MIN 서정민		
发明人	서정민		
IPC分类号	G09G3/30 G09G3/3208		
CPC分类号	G09G3/3208 H01L2924/1305 H03F2200/234 G09G2310/0243 G09G2320/02		
其他公开文献	KR1020130053022A		
外部链接	Espacenet		

摘要(译)

目的：提供有机发光显示装置的参考电压产生单元和电源单元，以通过形成具有PN二极管的双极结晶体管来提高图像质量。组成：运算放大器(11)根据一个输入电压。晶体管(T)由运算放大器的输出端切换。第一双极结晶体管(Q1)电连接到第一电阻器。第三电阻器(R3)串联连接到第二电阻器。第二双极结晶体管电连接到第三电阻器。第一双极结型晶体管连接到运算放大器的同相端。第三个电阻连接到运算放大器的非反相端。

