



(19) 대한민국특허청(KR)  
(12) 등록특허공보(B1)

(45) 공고일자 2020년06월09일  
(11) 등록번호 10-2111019  
(24) 등록일자 2020년05월08일

(51) 국제특허분류(Int. Cl.)  
H01L 51/56 (2006.01) C23C 16/455 (2006.01)  
(21) 출원번호 10-2013-0082436  
(22) 출원일자 2013년07월12일  
심사청구일자 2018년06월28일  
(65) 공개번호 10-2015-0007863  
(43) 공개일자 2015년01월21일  
(56) 선행기술조사문헌  
JP2008091022 A\*  
KR100760428 B1\*  
KR1020100007322 A\*  
KR1020130048003 A\*  
\*는 심사관에 의하여 인용된 문헌

(73) 특허권자  
삼성디스플레이 주식회사  
경기도 용인시 기흥구 삼성로 1 (농서동)  
(72) 발명자  
고동균  
경기도 용인시 기흥구 삼성2로 95 (농서동)  
장철민  
경기도 용인시 기흥구 삼성2로 95 (농서동)  
(74) 대리인  
리엔목특허법인

전체 청구항 수 : 총 20 항

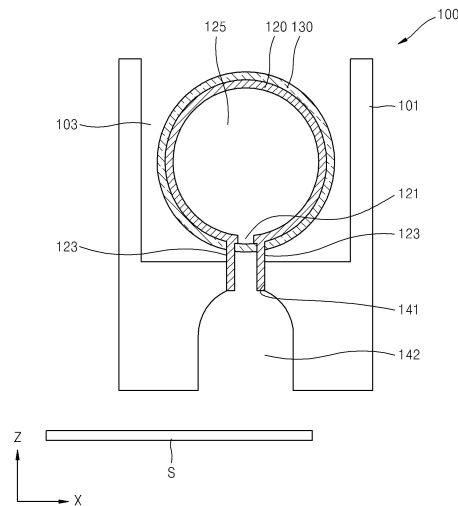
심사관 : 유창훈

(54) 발명의 명칭 기상 증착 장치, 이를 이용한 증착 방법 및 유기 발광 표시 장치 제조 방법

(57) 요약

본 발명은 증착 공정을 효율적으로 진행할 수 있고 증착막 특성을 용이하게 향상하도록 기판에 증착막을 형성하기 위한 기상 증착 장치에 관한 것으로서, 제1 원료 기체를 공급받도록 하우징의 내부에 형성된 내부 공간, 상기 내부 공간내에 배치되고, 반응 공간을 구비하도록 속이 빈 형태를 갖는 절연 실린더, 상기 내부 공간내에 상기 절연 실린더의 외면에 대응되도록 배치되어 상기 절연 실린더의 반응 공간에서 플라즈마를 발생시키도록 형성된 코일부, 적어도 상기 제1 원료 기체의 라디칼 형태를 포함하는 제1 원료 물질을 상기 기판 방향으로 공급하는 제1 주입부를 포함하는 기상 증착 장치를 제공한다.

대표도 - 도1



(72) 발명자

**기성훈**

경기도 용인시 기흥구 삼성2로 95 (농서동)

**정석원**

경기도 용인시 기흥구 삼성2로 95 (농서동)

**허명수**

경기도 용인시 기흥구 삼성2로 95 (농서동)

**명세서**

**청구범위**

**청구항 1**

기관에 증착막을 형성하기 위한 기상 증착 장치에 관한 것으로서,

제1 원료 기체를 공급받도록 하우징의 내부에 형성된 내부 공간;

상기 내부 공간내에 배치되고, 반응 공간을 구비하도록 속이 빈 형태를 갖는 절연 실린더;

상기 내부 공간내에 상기 절연 실린더의 외면에 대응되도록 배치되어 상기 절연 실린더의 반응 공간에서 플라즈마를 발생시키도록 형성된 코일부;

적어도 상기 제1 원료 기체의 라디칼 형태를 포함하는 제1 원료 물질을 상기 기관 방향으로 공급하는 제1 주입부를 포함하고,

상기 절연 실린더는 적어도 상기 제1 주입부를 향하는 영역과 대향하는 상측 영역 및 상기 상측 영역을 사이에 두고 배치되는 양쪽 측면 영역이 서로 연결되고 곡면을 포함하도록 형성되고,

상기 코일부는 적어도 상기 절연 실린더의 양쪽 측면 영역의 외측에 대응되도록 배치되고,

상기 코일부에 의하여 상기 절연 실린더의 속이 빈 내부의 공간에서 발생한 상기 플라즈마의 적어도 일부가 상기 절연 실린더로부터 상기 제1 주입부 방향으로 이동하는 것을 포함하는 기상 증착 장치.

**청구항 2**

제1 항에 있어서,

상기 절연 실린더는 상기 제1 주입부를 향하도록 길게 연장된 형태로 형성된 노즐부를 구비하는 기상 증착 장치.

**청구항 3**

제1 항에 있어서,

상기 내부 공간과 상기 제1 주입부 사이에 형성되고 상기 제1 주입부보다 좁은 폭을 갖도록 형성된 연결부를 더 포함하는 기상 증착 장치.

**청구항 4**

제3 항에 있어서,

상기 절연 실린더는 상기 연결부에 대응되도록 형성되어 상기 절연 실린더를 고정할 수 있는 고정부를 더 포함하는 기상 증착 장치.

**청구항 5**

제1 항에 있어서,

상기 코일부는 상기 절연 실린더의 외면을 감싸도록 복수 회 감긴 형태로 배치된 기상 증착 장치.

**청구항 6**

제1 항에 있어서,

상기 코일부는 제1 코일부 및 제2 코일부를 구비하고,

상기 제1 코일부는 상기 절연 실린더의 일측에 대응되도록 배치되고,

상기 제2 코일부는 상기 제1 코일부의 반대 방향에 상기 절연 실린더의 또 다른 측에 대응되도록 배치되는 기상

증착 장치.

**청구항 7**

제6 항에 있어서,

상기 제1 코일부 및 제2 코일부는 서로 마주보도록 배치되는 기상 증착 장치.

**청구항 8**

제1 항에 있어서,

상기 절연 실린더 및 상기 코일부의 외부에 배치되고 제1 헬름홀츠 코일 및 제2 헬름홀츠 코일을 구비하는 헬름홀츠 코일부를 더 포함하는 기상 증착 장치.

**청구항 9**

제1 항에 있어서,

상기 기관과 상기 기상 증착 장치는 상대적으로 이동하도록 형성된 기상 증착 장치.

**청구항 10**

제1 항에 있어서,

상기 제1 주입부와 인접하면서 상기 제1 주입부와 이격되도록 형성된 제2 주입부를 더 포함하는 기상 증착 장치.

**청구항 11**

제10 항에 있어서,

상기 제2 주입부는 상기 기관 방향으로 증착막을 형성하는 제2 원료 물질 또는 퍼지 기체를 주입하는 기상 증착 장치.

**청구항 12**

제1 항에 있어서,

상기 제1 주입부와 인접하면서 상기 제1 주입부와 이격되도록 형성되고, 상기 제1 주입부의 양쪽에 각각 배치된 제2 주입부 및 제3 주입부를 더 포함하는 기상 증착 장치.

**청구항 13**

제12 항에 있어서,

상기 제2 주입부 및 상기 제3 주입부 각각은 퍼지 기체, 제2 원료 물질 및 제3 원료 물질로 이루어지는 균으로부터 선택된 어느 하나를 기관 방향으로 주입하는 기상 증착 장치.

**청구항 14**

제13 항에 있어서,

상기 제1 주입부, 제2 주입부 및 상기 제3 주입부 각각에 인접하도록 배치된 복수의 배기부를 더 포함하는 기상 증착 장치.

**청구항 15**

제14 항에 있어서,

상기 복수의 배기부는 적어도 상기 제1 주입부와 상기 제2 주입부 사이에 배치된 배기부 및 상기 제1 주입부와 상기 제3 주입부 사이에 배치된 배기부를 구비하는 기상 증착 장치.

**청구항 16**

기관에 증착막을 형성하기 위한 기상 증착 장치에 관한 것으로서,

복수의 제1 영역, 복수의 제2 영역 및 복수의 퍼지부를 포함하고,

상기 복수의 제1 영역과 복수의 제2 영역은 서로 교대로 배치되고 상기 복수의 퍼지부는 상기 복수의 제1 영역과 제2 영역에 인접하도록 배치되고,

상기 복수의 제1 영역 각각은,

제1 원료 기체를 공급받도록 하우징의 내부에 형성된 내부 공간;

상기 내부 공간내에 배치되고, 반응 공간을 구비하도록 속이 빈 형태를 갖는 절연 실린더;

상기 내부 공간내에 상기 절연 실린더의 외면에 대응되도록 배치되어 상기 절연 실린더의 반응 공간에서 플라즈마를 발생시키도록 형성된 코일부;

적어도 상기 제1 원료 기체의 라디칼 형태를 포함하는 제1 원료 물질을 상기 기관 방향으로 공급하는 제1 주입부를 포함하고,

상기 절연 실린더는 적어도 상기 제1 주입부를 향하는 영역과 대향하는 상측 영역 및 상기 상측 영역을 사이에 두고 배치되는 양쪽 측면 영역이 서로 연결되고 곡면을 포함하도록 형성되고,

상기 코일부는 적어도 상기 절연 실린더의 양쪽 측면 영역의 외측에 대응되도록 배치되고,

상기 코일부에 의하여 상기 절연 실린더의 속이 빈 내부의 공간에서 발생한 상기 플라즈마의 적어도 일부가 상기 절연 실린더로부터 상기 제1 주입부 방향으로 이동하는 것을 포함하는 것을 특징으로 하는 기상 증착 장치.

#### 청구항 17

제16 항에 있어서,

상기 제1 영역, 제2 영역 및 퍼지부에 인접하도록 배치된 복수의 배기부를 더 포함하는 기상 증착 장치.

#### 청구항 18

기관에 증착막을 형성하기 위한 증착 방법에 관한 것으로서,

내부 공간으로 제1 원료 기체를 공급하는 단계;

상기 내부 공간내에 반응 공간을 구비하도록 속이 빈 형태를 갖는 절연 실린더의 외면에 대응되도록 배치된 코일부를 이용하여 상기 절연 실린더의 반응 공간에서 플라즈마를 발생시키는 단계;

상기 플라즈마를 통하여 상기 제1 원료 기체의 적어도 일부를 라디칼 형태의 원료 물질로 변환하는 단계; 및

적어도 상기 라디칼 형태의 원료 물질을 기관으로 공급하는 단계를 포함하고,

상기 절연 실린더는 적어도 제1 주입부를 향하는 영역과 대향하는 상측 영역 및 상기 상측 영역을 사이에 두고 배치되는 양쪽 측면 영역이 서로 연결되고 곡면을 포함하도록 형성되고,

상기 코일부는 적어도 상기 절연 실린더의 양쪽 측면 영역의 외측에 대응되도록 배치되고,

상기 코일부에 의하여 상기 절연 실린더의 속이 빈 내부의 공간에서 발생한 상기 플라즈마의 적어도 일부가 상기 절연 실린더로부터 상기 제1 주입부 방향으로 이동하는 것을 포함하는 증착 방법.

#### 청구항 19

기상 증착 장치를 이용하여 유기 발광 표시 장치를 제조하는 방법에 관한 것으로서,

상기 유기 발광 표시 장치는 제1 전극, 유기 발광층을 구비하는 중간층, 제2 전극 및 봉지층을 구비하고,

상기 유기 발광 표시 장치의 적어도 하나의 박막을 형성하는 단계는,

상기 기상 증착 장치에 대응하도록 기관을 배치하는 단계;

내부 공간으로 제1 원료 기체를 공급하는 단계;

상기 내부 공간내에 반응 공간을 구비하도록 속이 빈 형태를 갖는 절연 실린더의 외면에 대응되도록 배치된 코

일부를 이용하여 상기 절연 실린더의 반응 공간에서 플라즈마를 발생시키는 단계;  
 상기 플라즈마를 통하여 상기 제1 원료 기체의 적어도 일부를 라디칼 형태의 원료 물질로 변환하는 단계; 및  
 적어도 상기 라디칼 형태의 원료 물질을 기관으로 공급하는 단계를 포함하고,  
 상기 절연 실린더는 적어도 제1 주입부를 향하는 영역과 대향하는 상측 영역 및 상기 상측 영역을 사이에 두고  
 배치되는 양쪽 측면 영역이 서로 연결되고 곡면을 포함하도록 형성되고,  
 상기 코일부는 적어도 상기 절연 실린더의 양쪽 측면 영역의 외측에 대응되도록 배치되고,  
 상기 코일부에 의하여 상기 절연 실린더의 속이 빈 내부의 공간에서 발생한 상기 플라즈마의 적어도 일부가 상  
 기 절연 실린더로부터 상기 제1 주입부 방향으로 이동하는 것을 포함하는 유기 발광 표시 장치 제조 방법.

**청구항 20**

제19 항에 있어서,  
 상기 유기 발광 표시 장치의 박막을 형성하는 단계는 상기 제2 전극 상에 배치되는 상기 봉지층을 형성하는 단  
 계인 유기 발광 표시 장치 제조 방법.

**발명의 설명**

**기술 분야**

[0001] 본 발명은 기상 증착 장치 및 유기 발광 표시 장치 제조 방법에 관한 것으로 더 상세하게는 증착 공정을 효율적  
 으로 진행할 수 있고 증착막 특성을 용이하게 향상할 수 있는 기상 증착 장치 및 유기 발광 표시 장치 제조 방  
 법에 관한 것이다.

**배경 기술**

[0002] 반도체 소자, 표시 장치 및 기타 전자 소자 등은 복수의 박막을 구비한다. 이러한 복수의 박막을 형성  
 하는 방법은 다양한데 그 중 기상 증착 방법이 하나의 방법이다.

[0003] 기상 증착 방법은 박막을 형성할 원료로서 하나 이상의 기체를 사용한다. 이러한 기상 증착 방법은 화  
 학적 기상 증착(CVD:chemical vapor deposition), 원자층 증착(ALD:atomic layer deposition) 기타 다양한 방  
 법이 있다.

[0004] 이중, 원자층 증착 방법은 하나의 원료 물질을 주입후, 퍼지/펌핑 후 단일 분자층 또는 그 이상의 층을  
 기관에 흡착한 후, 또 다른 원료 물질을 주입후 퍼지/펌핑하여 최종적으로 원하는 단일의 원자층 또는 다층의  
 원자층을 형성하게 된다.

[0005] 한편, 표시 장치들 중, 유기 발광 표시 장치는 시야각이 넓고 컨트라스트가 우수할 뿐만 아니라 응답속도가 빠  
 르다는 장점을 가지고 있어 차세대 디스플레이 장치로서 주목을 받고 있다.

[0006] 유기 발광 표시 장치는 서로 대향된 제1 전극 및 제2 전극 사이에 유기 발광층을 구비하는 중간층을 포  
 함하고, 그 외에 하나 이상의 다양한 박막을 구비한다. 이때 유기 발광 표시 장치의 박막을 형성하기 위하여 증  
 착 공정을 이용하기도 한다.

[0007] 그러나, 유기 발광 표시 장치가 대형화되고 고해상도를 요구함에 따라 대면적의 박막을 원하는 특성으  
 로 증착하기가 용이하지 않다. 또한 이러한 박막을 형성하는 공정의 효율성을 향상하는데 한계가 있다.

**발명의 내용**

**해결하려는 과제**

[0008] 본 발명은 증착 공정을 효율적으로 진행할 수 있고 증착막 특성을 용이하게 향상할 수 있는 기상 증착 장치, 증  
 착 방법 및 유기 발광 표시 장치 제조 방법을 제공할 수 있다.

**과제의 해결 수단**

[0009] 본 발명은 기관에 증착막을 형성하기 위한 기상 증착 장치에 관한 것으로서, 제1 원료 기체를 공급받도

록 하우징의 내부에 형성된 내부 공간, 상기 내부 공간 내에 배치되고, 반응 공간을 구비하도록 속이 빈 형태를 갖는 절연 실린더, 상기 내부 공간내에 상기 절연 실린더의 외면에 대응되도록 배치되어 상기 절연 실린더의 반응 공간에서 플라즈마를 발생시키도록 형성된 코일부, 적어도 상기 제1 원료 기체의 라디칼 형태를 포함하는 제1 원료 물질을 상기 기관 방향으로 공급하는 제1 주입부를 포함하는 기상 증착 장치를 개시한다.

- [0010] 본 발명에 있어서 상기 절연 실린더는 상기 제1 주입부를 향하도록 길게 연장된 형태로 형성된 노즐부를 구비할 수 있다.
- [0011] 본 발명에 있어서 상기 내부 공간과 상기 제1 주입부 사이에 형성되고 상기 제1 주입부보다 좁은 폭을 갖도록 형성된 연결부를 더 포함할 수 있다.
- [0012] 본 발명에 있어서 상기 절연 실린더는 상기 연결부에 대응되도록 형성되어 상기 절연 실린더를 고정할 수 있는 고정부를 더 포함할 수 있다.
- [0013] 본 발명에 있어서 상기 코일부는 상기 절연 실린더의 외면을 감싸도록 복수 회 감긴 형태로 배치될 수 있다.
- [0014] 본 발명에 있어서 상기 코일부는 제1 코일부 및 제2 코일부를 구비하고, 상기 제1 코일부는 상기 절연 실린더의 일측에 대응하도록 배치되고, 상기 제2 코일부는 상기 제1 코일부의 반대 방향에 상기 절연 실린더의 또 다른 측에 대응되도록 배치될 수 있다.
- [0015] 본 발명에 있어서 상기 제1 코일부 및 제2 코일부는 서로 마주보도록 배치될 수 있다.
- [0016] 본 발명에 있어서 상기 절연 실린더 및 상기 코일부의 외부에 배치되고 제1 헬름홀츠 코일 및 제2 헬름홀츠 코일을 구비하는 헬름홀츠 코일부를 더 포함할 수 있다.
- [0017] 본 발명에 있어서 상기 기관과 상기 기상 증착 장치는 상대적으로 이동하도록 형성될 수 있다.
- [0018] 본 발명에 있어서 상기 제1 주입부와 인접하면서 상기 제1 주입부와 이격되도록 형성된 제2 주입부를 더 포함할 수 있다.
- [0019] 본 발명에 있어서 상기 제2 주입부는 상기 기관 방향으로 증착막을 형성하는 제2 원료 물질 또는 퍼지 기체를 주입할 수 있다.
- [0020] 본 발명에 있어서 상기 제1 주입부와 인접하면서 상기 제1 주입부와 이격되도록 형성되고, 상기 제1 주입부의 양쪽에 각각 배치된 제2 주입부 및 제3 주입부를 더 포함할 수 있다.
- [0021] 본 발명에 있어서 상기 제2 주입부 및 상기 제3 주입부 각각은 퍼지 기체, 제2 원료 물질 및 제3 원료 물질로 이루어지는 균으로부터 선택된 어느 하나를 기관 방향으로 주입할 수 있다.
- [0022] 본 발명에 있어서 상기 제1 주입부, 제2 주입부 및 상기 제3 주입부 각각에 인접하도록 배치된 복수의 배기부를 더 포함할 수 있다.
- [0023] 본 발명에 있어서 상기 복수의 배기부는 적어도 상기 제1 주입부와 상기 제2 주입부 사이에 배치된 배기부 및 상기 제1 주입부와 상기 제3 주입부 사이에 배치된 배기부를 구비할 수 있다.
- [0024] 본 발명의 다른 측면에 따르면 기관에 증착막을 형성하기 위한 기상 증착 장치에 관한 것으로서, 복수의 제1 영역, 복수의 제2 영역 및 복수의 퍼지부를 포함하고, 상기 복수의 제1 영역과 복수의 제2 영역은 서로 교대로 배치되고 상기 복수의 퍼지부는 상기 복수의 제1 영역과 제2 영역에 인접하도록 배치되고, 상기 복수의 제1 영역 각각은, 제1 원료 기체를 공급받도록 하우징의 내부에 형성된 내부 공간, 상기 내부 공간내에 배치되고, 반응 공간을 구비하도록 속이 빈 형태를 갖는 절연 실린더, 상기 내부 공간내에 상기 절연 실린더의 외면에 대응되도록 배치되어 상기 절연 실린더의 반응 공간에서 플라즈마를 발생시키도록 형성된 코일부, 적어도 상기 제1 원료 기체의 라디칼 형태를 포함하는 제1 원료 물질을 상기 기관 방향으로 공급하는 제1 주입부를 포함하는 것을 특징으로 하는 기상 증착 장치를 개시한다.
- [0025] 본 발명에 있어서 상기 제1 영역, 제2 영역 및 퍼지부에 인접하도록 배치된 복수의 배기부를 더 포함할 수 있다.
- [0026] 본 발명의 또 다른 측면에 따르면 기관에 증착막을 형성하기 위한 증착 방법에 관한 것으로서, 내부 공간으로 제1 원료 기체를 공급하는 단계, 상기 내부 공간내에 반응 공간을 구비하도록 속이 빈 형태를 갖는 절연 실린더의 외면에 대응되도록 배치된 코일부를 이용하여 상기 절연 실린더의 반응 공간에서 플라즈마를 발생시키는 단계, 상기 플라즈마를 통하여 상기 제1 원료 기체의 적어도 일부를 라디칼 형태의 원료 물질로 변환하는 단

계 및 적어도 상기 라디칼 형태의 원료 물질을 기관으로 공급하는 단계를 포함하는 증착 방법을 개시한다.

[0027] 본 발명의 또 다른 측면에 따르면 기상 증착 장치를 이용하여 유기 발광 표시 장치를 제조하는 방법에 관한 것으로서, 상기 유기 발광 표시 장치는 제1 전극, 유기 발광층을 구비하는 중간층, 제2 전극 및 봉지층을 구비하고, 상기 유기 발광 표시 장치의 적어도 하나의 박막을 형성하는 단계는, 상기 기상 증착 장치에 대응하도록 기관을 배치하는 단계, 내부 공간으로 제1 원료 기체를 공급하는 단계, 상기 내부 공간내에 반응 공간을 구비하도록 속이 빈 형태를 갖는 절연 실린더의 외면에 대응되도록 배치된 코일부를 이용하여 상기 절연 실린더의 반응 공간에서 플라즈마를 발생시키는 단계, 상기 플라즈마를 통하여 상기 제1 원료 기체의 적어도 일부를 라디칼 형태의 원료 물질로 변환하는 단계 및 적어도 상기 라디칼 형태의 원료 물질을 기관으로 공급하는 단계를 포함하는 유기 발광 표시 장치 제조 방법을 개시한다.

[0028] 본 발명에 있어서 상기 유기 발광 표시 장치의 박막을 형성하는 단계는 상기 제2 전극 상에 배치되는 상기 봉지층을 형성하는 단계일 수 있다.

**발명의 효과**

[0029] 본 발명에 관한 기상 증착 장치, 증착 방법 및 유기 발광 표시 장치 제조 방법은 증착 공정을 효율적으로 진행할 수 있고 증착막 특성을 용이하게 향상할 수 있다.

**도면의 간단한 설명**

[0030] 도 1은 본 발명의 일 실시예에 관한 기상 증착 장치를 개략적으로 도시한 단면도이다.  
 도 2는 도 1의 절연 실린더 및 코일부를 개략적으로 도시한 사시도이다.  
 도 3은 도 2의 A 방향에서 본 평면도이다.  
 도 4 및 도 5는 도 1의 절연 실린더 및 코일부의 변형예들을 개략적으로 도시한 사시도들이다.  
 도 6은 본 발명의 다른 실시예에 관한 기상 증착 장치를 개략적으로 도시한 단면도이다.  
 도 7은 본 발명의 또 다른 실시예에 관한 기상 증착 장치를 개략적으로 도시한 평면도이다.  
 도 8은 본 발명의 또 다른 실시예에 관한 기상 증착 장치를 개략적으로 도시한 평면도이다.  
 도 9는 본 발명의 일 실시예에 관한 유기 발광 표시 장치 제조 방법에 의하여 제조된 유기 발광 표시 장치를 개략적으로 도시한 단면도이다.  
 도 10은 도 9의 F의 확대도이다.

**발명을 실시하기 위한 구체적인 내용**

[0031] 이하 첨부된 도면들에 도시된 본 발명에 관한 실시예를 참조하여 본 발명의 구성 및 작용을 상세히 설명한다.

[0032] 도 1은 본 발명의 일 실시예에 관한 기상 증착 장치를 개략적으로 도시한 단면도이고, 도 2는 도 1의 절연 실린더 및 코일부를 개략적으로 도시한 사시도이고, 도 3은 도 2의 A 방향에서 본 평면도이다.

[0033] 도 1 내지 도 3을 참조하면 기상 증착 장치(100)는 하우징(101), 내부 공간(103), 절연 실린더(120), 코일부(130) 및 제1 주입부(142)를 포함한다.

[0034] 하우징(101)은 기상 증착 장치(100)의 전체적 형태 및 외관을 유지하도록 내구성이 있는 재질로 형성된다.

[0035] 내부 공간(103)은 하나 이상의 원료 기체를 공급받도록 형성되고 하우징(101)내에 소정의 공간으로 정의된다. 구체적으로 내부 공간(103)은 도 1에 도시한 것과 같이 직육면체와 유사한 형태를 가질 수 있다. 그러나 본 발명은 이에 한정되지 아니하고, 내부 공간(103)이 원기둥과 유사한 형태를 가질 수 있다.

[0036] 제1 주입부(142)는 내부 공간(103)과 연결되도록 형성된다. 내부 공간(103)에서 원료 기체가 원하는 상태로 변환된 후 제1 주입부(142)로 전달되고 제1 주입부(142)에서 피증착체인 기관(S)와 반응하며 기관(S)의 표면에 증착 공정이 진행된다. 제1 주입부(142)는 연결부(141)에 의하여 내부 공간(103)과 연결되는데, 연결부(141)는 제1 주입부(142) 및 내부 공간(103)보다 좁은 폭을 갖는 것이 바람직하다.

[0037] 이를 통하여 내부 공간(103)에서 원료 기체가 충분히 라디칼 형태로 변화된 후 라디칼 형태의 증착 원료가 효과

적으로 제1 주입부(142)에 전달되도록 한다.

- [0038] 절연 실린더(120)는 내부 공간(103)내에 배치된다. 구체적으로 절연 실린더(120)는 내부에 반응 공간(125)을 구비하도록 속인 빈 기둥 형태로 형성된다. 절연 실린더(120)의 반응 공간(125)에서는 후술할 코일부(130)에 의하여 플라즈마가 발생한다.
- [0039] 또한 절연 실린더(120)는 노즐부(121)를 구비한다. 노즐부(121)는 연결부(141)와 대응되도록 형성된다. 절연 실린더(120)내의 플라즈마 또는 플라즈마에 의하여 변화된 라디칼 형태의 원료 기체 물질이 노즐부(121)를 통하여 연결부(141)를 거쳐 제1 주입부(142)에 전달된다. 노즐부(121)는 절연 실린더(120)의 길이 방향에 대응하도록 길게 연장된 형태를 갖는다.
- [0040] 또한 절연 실린더(120)는 고정부(123)를 구비하는데, 고정부(123)는 연결부(141)와 접한다. 이를 통하여 절연 실린더(120)를 연결부(141)에 고정할 수 있다. 고정부(123)는 노즐부(121)의 양쪽에 형성된다. 또한, 코일부(130)의 배치를 제한하지 않도록 절연 실린더(120)의 하부의 소정의 영역, 예를들면 도 2에 도시한 것과 같이 절연 실린더(120)의 길이 방향을 기준으로 일단 및 이와 마주보는 일단에 대응되도록 형성될 수 있다.
- [0041] 코일부(130)는 절연 실린더(120)의 외면에 절연 실린더(120)를 감싸도록 복수 회 감긴 형태로 배치된다. 코일부(130)는 전원(미도시)와 연결되어 소정의 전압을 인가받는다.
- [0042] 코일부(130)를 통하여 절연 실린더(120)의 반응 공간(125)에는 절연 실린더(120)의 길이 방향으로 도 2에 도시한 것과 같이 자기장(M)이 발생하고, 이를 통하여 절연 실린더(120)의 반응 공간(125)에 발생한 플라즈마의 특성이 향상된다.
- [0043] 내부 공간(103)으로 유입된 원료 기체는 절연 실린더(120)의 반응 공간(125)에서 발생한 플라즈마에 의하여 라디칼 형태로 변환되어 제1 주입부(142)로 전달되어 기관(S)에 형성되는 증착막 특성이 향상된다. 라디칼 형태의 변환 효율을 향상하도록 원료 기체는 내부 공간(103) 중 절연 실린더(120)의 반응 공간(125)에 집중적으로 공급되는 것이 바람직하다.
- [0044] 본 실시예의 기상 증착 장치(100)를 이용한 증착 방법에 대하여 간략하게 설명하기로 한다.
- [0045] 피증착체인 기관(S)이 기상 증착 장치(100)의 제1 주입부(142)에 대응되도록 배치되면 기관(S)에 대하여 증착 공정이 진행된다. 이 때 선택적으로 기관(S)과 기상 증착 장치(100)는 상대적인 이동을 하면서 증착 공정을 수행할 수 있다. 즉 도 1에서 기관(S)이 X축 방향으로 이동하면서 연속적으로 증착 공정이 수행될 수 있고, 이와 반대로 기상 증착 장치(100)가 이동할 수도 있다.
- [0046] 하나 이상의 원료 기체가 내부 공간(103)으로 유입된다. 이 때 내부 공간(103)내에 배치된 코일부(130)에 의하여 절연 실린더(120)의 내부에는 플라즈마가 발생하고 내부 공간(103)에 유입된 원료 기체의 적어도 일부는 라디칼 형태로 변한다.
- [0047] 이러한 라디칼 형태의 증착 원료가 기관(S)의 표면에 도달되어 원하는 증착막이 형성된다.
- [0048] 본 실시예의 기상 증착 장치(100)는 코일부(130)를 이용한 유도 결합 방식의 플라즈마를 발생한다. 그리고 이러한 플라즈마를 통하여 원료 기체를 용이하게 라디칼 형태로 변환한다. 즉, 별도의 전극을 내부 공간(103)에 설치함이 없이 플라즈마를 발생하므로 플라즈마로 인하여 발생한 입자들이 전극과 충돌하는 것을 원천적으로 차단하고, 또한 입자들과 전극의 충돌로 발생하는 파티클 발생을 방지한다.
- [0049] 특히 플라즈마가 절연 실린더(120)의 내부에 발생하도록 하여 플라즈마로 인하여 내부 공간(103)내면의 손상을 방지한다.
- [0050] 또한, 절연 실린더(120)는 연결부(141)에 대응되는 길게 연장된 형태의 노즐부(121)를 구비하므로, 절연 실린더(120)의 반응 공간(125)에 존재하는 라디칼 형태의 원료 물질이 효과적으로 제1 주입부(142)에 전달되어 제1 주입부(142)에 순도높은 원료 물질이 공급된다. 이를 통하여 기관(S)에 형성되는 증착막의 특성을 향상한다.
- [0051] 도 4 및 도 5는 도 1의 절연 실린더 및 코일부의 변형예들을 개략적으로 도시한 사시도들이다.
- [0052] 먼저 도 4를 참조하면 코일부(130')는 제1 코일부(131') 및 제2 코일부(132')를 구비한다. 제1 코일부(131')는 절연 실린더(120')의 일측에 대응하도록 형성되고 제2 코일부(132')는 제1 코일부(131')의 반대 방향에 절연 실린더(120')의 또 다른 측에 대응하도록 형성된다. 제1 코일부(131') 및 제2 코일부(132')는 적어도 절연 실린더(120')의 노즐부(121')와 대응하지 않도록 배치된다.

- [0053] 제1 코일부(131') 및 제2 코일부(132')에 의하여 절연 실린더(120')의 내구 공간(125')에는 자기장이 발생하고, 특히 제1 코일부(131')과 제2 코일부(132')를 마주보도록 배치하므로 제1 코일부(131')로부터 제2 코일부(132')로 향하는 방향 또는 이와 반대의 방향으로 자기장의 밀도가 증가한다. 이를 통하여 절연 실린더(120')의 노즐부(121')를 포함한 반응 공간(125')의 하부 영역에서는 플라즈마의 밀도가 감소한다. 이를 통하여 반응 공간(125')에서 노즐부(121')로 플라즈마가 배출되는 것을 억제하고 라디칼 형태의 원료 물질이 효과적으로 전달되도록 하여 증착 공정 및 증착막 특성을 향상한다.
- [0054] 도 5를 참조하면 또 다른 변형예의 코일부(130")는 절연 실린더(120")의 외부에 2회 감긴 형태로 배치된다. 그리고 절연 실린더(120")의 양쪽 단부에 대응하고 절연 실린더(120") 및 코일부(130")의 외부에 헬름홀츠 코일부(HC)가 배치된다. 구체적으로 헬름홀츠 코일부(HC)는 제1 헬름홀츠 코일(HC1) 및 제2 헬름홀츠 코일(HC2)를 구비한다.
- [0055] 코일부(130")외에 헬름홀츠 코일부(HC)를 배치하여 절연 실린더(120")의 반응 공간(125")에서 발생하는 플라즈마의 밀도를 향상하여 증착 공정 및 증착막 특성을 향상한다.
- [0056] 이러한 도 4 및 도 5의 변형예들은 후술할 실시예의 기상 증착 장치들(200, 300, 400)에도 적용할 수 있음은 물론이다.
- [0057] 도 6은 본 발명의 다른 실시예에 관한 기상 증착 장치를 개략적으로 도시한 단면도이다.
- [0058] 설명의 편의를 위하여 전술한 실시예와 상이한 점을 중심으로 설명하기로 한다.
- [0059] 도 6을 참조하면 기상 증착 장치(200)는 하우징(201), 내부 공간(203), 절연 실린더(220), 코일부(230), 제1 주입부(242) 및 제2 주입부(250)를 포함한다.
- [0060] 하우징(201), 내부 공간(203), 절연 실린더(220), 코일부(230) 및 제1 주입부(242)는 전술한 실시예에서 설명한 바와 같으므로 구체적인 구성에 대한 설명은 생략한다.
- [0061] 제2 주입부(250)는 제1 주입부(242)와 인접하도록 형성된다. 또한 제2 주입부(250)는 제1 주입부(242)와는 이격되는 것이 바람직하다. 제2 주입부(250)는 기관(S)에 증착하기 위한 제2 원료 물질을 기관(S)방향으로 주입한다.
- [0062] 본 실시예의 기상 증착 장치(200)를 이용한 증착 방법에 대하여 간략하게 설명하기로 한다.
- [0063] 피증착체인 기관(S)이 기상 증착 장치(200)의 제2 주입부(250)에 대응되도록 배치되면 제2 주입부(250)는 기관(S)방향으로 제2 원료 물질, 예를들면 기체 상태의 제2 원료 물질을 주입한다.
- [0064] 그리고 나서, 제1 원료 기체가 내부 공간(203)으로 유입된다. 이 때 선택적으로 기관(S)과 기상 증착 장치(200)는 상대적인 이동을 하면서 증착 공정을 수행할 수 있다. 즉 도 6에 도시한 것과 같이 기관(S)이 화살표 방향, 즉 X축 방향으로 이동하면서 연속적으로 증착 공정이 수행될 수 있고, 이와 반대로 기상 증착 장치(200)가 이동할 수도 있다.
- [0065] 하나 이상의 원료 기체가 내부 공간(203)으로 유입되면 내부 공간(203)내에 배치된 코일부(230)에 의하여 절연 실린더(220)의 내부에는 플라즈마가 발생하고 내부 공간(203)에 유입된 원료 기체의 적어도 일부는 라디칼 형태로 변한다.
- [0066] 이러한 라디칼 형태의 증착 원료가 기관(S)의 표면에 도달되어 원하는 증착막이 형성된다.
- [0067] 본 실시예의 기상 증착 장치(200)는 코일부(230)를 이용한 유도 결합 방식의 플라즈마를 발생한다. 그리고 이러한 플라즈마를 통하여 원료 기체를 용이하게 라디칼 형태로 변환한다. 즉, 별도의 전극을 내부 공간(203)에 설치함이 없이 플라즈마를 발생하므로 플라즈마로 인하여 발생한 입자들이 전극과 충돌하는 것을 원천적으로 차단하고, 또한 입자들과 전극의 충돌로 발생하는 파티클 발생을 방지한다.
- [0068] 특히 플라즈마가 절연 실린더(220)의 내부에 발생하도록 하여 플라즈마로 인하여 내부 공간(203)내면의 손상을 방지한다.
- [0069] 또한, 절연 실린더(220)는 연결부(241)에 대응되는 길게 연장된 형태의 노즐부(221)를 구비하므로, 절연 실린더(220)의 반응 공간(225)에 존재하는 라디칼 형태의 원료 물질이 효과적으로 제1 주입부(242)에 전달되어 제1 주입부(242)에 순도높은 원료 물질이 공급된다. 이를 통하여 기관(S)에 형성되는 증착막의 특성을 향상한다.

- [0070] 결과적으로 기관(S)상에는 제1 원료 물질 및 제2 원료 물질을 함유하는 증착막이 형성된다. 예를들면 제1 원료 물질 및 제2 원료 물질을 함유하는 1층의 증착막이 기관(S)상에 형성될 수 있다.
- [0071] 그러나 본 실시예는 이에 한정되지 아니한다. 즉 제2 주입부(250)에서 증착을 위한 제2 원료 물질이 아니고 증착에 관여하지 않는 퍼지 기체를 주입하는 것도 물론 가능하다.
- [0072] 도 7은 본 발명의 또 다른 실시예에 관한 기상 증착 장치를 개략적으로 도시한 평면도이다. 설명의 편의를 위하여 전술한 실시예와 상이한 점을 중심으로 설명하기로 한다.
- [0073] 도 7을 참조하면 기상 증착 장치(300)는 하우징(301), 내부 공간(303), 절연 실린더(320), 코일부(330), 제1 주입부(342), 제2 주입부(350-1) 및 제3 주입부(350-2)를 포함한다. 또한 기상 증착 장치(300)는 배기부(370-1, 370-2, 370-3, 370-4)를 포함한다.
- [0074] 하우징(301), 내부 공간(303), 절연 실린더(320), 코일부(330) 및 제1 주입부(342)는 전술한 실시예에서 설명한 바와 같으므로 구체적인 구성에 대한 설명은 생략한다.
- [0075] 제2 주입부(350-1)는 제1 주입부(342)와 인접하도록 형성된다. 또한 제2 주입부(350-1)는 제1 주입부(342)와는 이격되는 것이 바람직하다. 제2 주입부(350-1)는 기관(S)에 퍼지 기체를 기관(S)방향으로 주입한다. 퍼지 기체는 불활성 기체를 포함한다. 또한, 본 발명은 이에 한정되지 아니하고 제2 주입부(350-1)는 기관(S)에 증착하기 위한 제2 원료 물질을 기관(S)방향으로 주입할 수도 있다.
- [0076] 제3 주입부(350-2)는 제1 주입부(342)와 인접하도록 형성된다. 또한 제3 주입부(350-2)는 제1 주입부(342)와는 이격되는 것이 바람직하다. 구체적으로 제1 주입부(342)는 제2 주입부(350-1)와 제3 주입부(350-2)의 사이에 배치된다.
- [0077] 제3 주입부(350-2)는 기관(S)에 퍼지 기체를 기관(S)방향으로 주입한다. 퍼지 기체는 불활성 기체를 포함한다. 또한, 본 발명은 이에 한정되지 아니하고 제3 주입부(350-2)는 기관(S)에 증착하기 위한 상기 제2 원료 물질을 기관(S)방향으로 주입할 수도 있다. 또한, 제3 주입부(350-2)는 기관(S)에 증착하기 위한 제3 원료 물질을 기관(S)방향으로 주입할 수도 있다.
- [0078] 또한, 제1 주입부(342)와 제2 주입부(350-1)사이에는 배기부(370-2)가 배치되고, 제1 주입부(342)와 제3 주입부(350-2)사이에는 배기부(370-3)가 배치된다. 또한, 제2 주입부(350-1) 및 제3 주입부(350-2)의 가장자리에 인접하도록 각각 배기부(370-1) 및 배기부(370-4)가 배치된다.
- [0079] 이러한 배기부(370-1, 370-2, 370-3, 370-4)들은 제1 주입부(342), 제2 주입부(350-1) 및 제3 주입부(350-2)들에 인접하도록 배치되어 제1 주입부(342), 제2 주입부(350-1) 및 제3 주입부(350-2)를 통한 증착 공정 수행 시 잔여 물질을 용이하게 배기하여 증착막 특성을 향상한다.
- [0080] 본 실시예의 기상 증착 장치(300)는 코일부(330)를 이용한 유도 결합 방식의 플라즈마를 발생한다. 그리고 이러한 플라즈마를 통하여 원료 기체를 용이하게 라디칼 형태로 변환한다. 즉, 별도의 전극을 내부 공간(303)에 설치함이 없이 플라즈마를 발생하므로 플라즈마로 인하여 발생한 입자들이 전극과 충돌하는 것을 원천적으로 차단하고, 또한 입자들과 전극의 충돌로 발생하는 파티클 발생을 방지한다.
- [0081] 특히 플라즈마가 절연 실린더(320)의 내부에 발생하도록 하여 플라즈마로 인하여 내부 공간(303)내면의 손상을 방지한다.
- [0082] 또한, 절연 실린더(320)는 연결부(341)에 대응되는 길게 연장된 형태의 노즐부(321)를 구비하므로, 절연 실린더(320)의 반응 공간(325)에 존재하는 라디칼 형태의 원료 물질이 효과적으로 제1 주입부(342)에 전달되어 제1 주입부(342)에 순도높은 원료 물질이 공급된다. 이를 통하여 기관(S)에 형성되는 증착막의 특성을 향상한다.
- [0083] 이 때 기관(S)과 기상 증착 장치(300)는 상대적인 이동을 하면서 증착 공정을 수행할 수 있다. 즉 도 7에 도시한 것과 같이 기관(S)이 도 7의 X축 방향으로 이동하면서 연속적으로 증착 공정이 수행될 수 있고, 이와 반대로 기상 증착 장치(300)가 이동할 수도 있다. 또한 본 발명은 이에 한정되지 않고 기관(S)이 기상 증착 장치(300)에 대하여 고정된 채 증착 공정이 수행될 수도 있다.
- [0084] 또한, 본 실시예에서는 퍼지 기체를 주입하는 제2, 3 주입부(350-1, 350-2)를 구비하여 제1 주입부(342)를 통한 증착 공정 시 이물 또는 불순 기체가 증착 공정 영역에 유입되는 것을 용이하게 방지한다.
- [0085] 도 8은 본 발명의 또 다른 실시예에 관한 기상 증착 장치를 개략적으로 도시한 평면도이다.

- [0086] 도 8을 참조하면 기상 증착 장치(400)는 복수의 제1 영역(410-1, 410-2), 복수의 제2 영역(450-1, 450-2), 복수의 퍼지부(460-1, 460-2, 460-3, 460-4) 및 복수의 배기부(470-1, 470-2, 470-3 ... 470-8, 470-9, 470-10)를 포함한다.
- [0087] 제1 영역(410-1) 및 제1 영역(410-2)은 각각 하우스징(401), 내부 공간(403), 절연 실린더(420), 코일부(430) 및 제1 주입부(442)를 포함한다.
- [0088] 하우스징(401)은 제1 영역(410-1)의 전체적 형태 및 외관을 유지할뿐만 아니라 기상 증착 장치(400)의 전체적 형태 및 외관을 유지하도록 내구성이 있는 재질로 형성되는 것이 바람직하다.
- [0089] 즉, 하우스징(401)은 제1 영역(410-1) 및 제1 영역(410-2)에 대하여 각각 대응되도록 형성될 수도 있으나 기상 증착 장치(400)전체에 대응되도록 형성되는 것이 바람직하다.
- [0090] 제1 영역(410-1) 및 제1 영역(410-2)은 서로 동일한 구성을 가지는 것이 바람직하다.
- [0091] 하우스징(401), 내부 공간(403), 절연 실린더(420), 코일부(430) 및 제1 주입부(442)는 전술한 실시예에서 설명한 바와 같으므로 구체적인 구성에 대한 설명은 생략한다.
- [0092] 복수의 제2 영역(450-1, 450-2)은 각각 제1 영역(410-1, 410-2)과 이격되도록 배치된다. 또한 제2 영역(450-1, 450-2)은 각각 기판(S)에 증착하기 위한 제2 원료 물질을 기판(S)방향으로 주입한다.
- [0093] 복수의 퍼지부(460-1, 460-2, 460-3, 460-4)는 각각 제1 영역(410-1, 410-2) 및 제2 영역(450-1, 450-2)각각에 인접하도록 배치된다.
- [0094] 구체적으로 퍼지부(460-2)는 제1 영역(410-1)과 제2 영역(450-1)사이에 배치되고, 퍼지부(460-3)는 제1 영역(410-1)과 제2 영역(450-2)사이에 배치되고, 퍼지부(460-4)는 제1 영역(410-2)과 제2 영역(450-2)사이에 배치된다.
- [0095] 또한, 퍼지부(460-1)는 제2 영역(450-1)에 인접하도록 배치된다. 복수의 퍼지부(460-1, 460-2, 460-3, 460-4)는 불활성 기체를 함유하는 퍼지 기체를 기판(S)방향으로 주입한다.
- [0096] 복수의 배기부(470-1, 470-2, 470-3...470-8, 470-9,470-10)들 각각은 복수의 제1 영역(410-1, 410-2), 복수의 제2 영역(450-1, 450-2), 복수의 퍼지부(460-1, 460-2, 460-3, 460-4)들 각각에 인접하도록 배치된다.
- [0097] 즉 복수의 배기부(470-1, 470-2, 470-3 ... 470-8, 470-9,470-10)들 각각은 복수의 제1 영역(410-1, 410-2), 복수의 제2 영역(450-1, 450-2)들 각각의 사이에는 복수의 배기부(470-1, 470-2, 470-3...470-8, 470-9,470-10)들이 배치된다. 도 8에는 제1 영역(410-1)과 퍼지부(460-3)사이에 두 개의 배기부(470-5, 470-6)가 배치된 것이 도시되어 있으나 본 발명은 이에 한정되지 아니하고 두 개의 배기부(470-5, 470-6)중 하나는 생략할 수 있다.
- [0098] 본 실시예의 기상 증착 장치(400)를 이용한 증착 방법에 대하여 간략하게 설명하기로 한다. 구체적인 예로서 기상 증착 장치(400)를 이용하여 AlxOy를 기판(S)상에 형성하는 방법을 설명한다.
- [0099] 피증착재인 기판(S)이 기상 증착 장치(400)의 제2 영역(450-1)에 대응되도록 배치되면 제2 영역(450-1)으로부터 기판(S)방향으로 제2 원료 물질, 예를들면 기체 상태의 트리메틸알루미늄(TMA:trimethyl aluminium)과 같은 알루미늄(Al) 원자를 함유하는 기체일 수 있다. 이를 통하여 기판(S)의 상면에는 Al을 함유하는 흡착층이 형성된다. 구체적으로 기판(S)의 상면에는 화학적 흡착층 및 물리적 흡착층이 형성된다.
- [0100] 기판(S)의 상면에 형성된 흡착층 중 분자간 결합력이 약한 물리적 흡착층은 퍼지부(460-1) 또는 퍼지부(460-2)에서 주입된 퍼지 기체에 의하여 기판(S)으로부터 분리되고, 배기부(470-2, 470-3)의 펌핑을 통하여 효과적으로 기판(S)에서 제거되어 최종적으로 기판(S)에 형성될 증착막의 순도를 향상한다.
- [0101] 그리고 나서, 피증착재인 기판(S)이 도 7의 X 축방향, 즉 화살표 방향으로 이동하여 기상 증착 장치(400)의 제1 영역(410-1)의 제1 주입부(442)에 대응되도록 배치되면 제1 원료 기체가 내부 공간(403)으로 유입된다. 구체적으로 제1 원료 기체는 산소를 하는데, H<sub>2</sub>O, O<sub>2</sub>, N<sub>2</sub>등일 수 있다.
- [0102] 내부 공간(403)내에 배치된 코일부(430)에 의하여 절연 실린더(420)의 내부에는 플라즈마가 발생하고 내부 공간(403)에 유입된 원료 기체의 적어도 일부는 라디칼 형태로 변환다. 내부 공간(403)에 유입된 제1 원료 기체의 산소 성분의 적어도 일부는 라디칼 형태로 변환다.
- [0103] 이러한, 제1 원료 기체가 라디칼 형태로 변화된 제1 원료 물질은 기판(S)에 이미 흡착되어 있던 제2 원료 물질

로 형성된 화학적 흡착층과 반응 또는 화학적 흡착층의 일부를 치환하고, 최종적으로 원하는 증착층인  $Al_xO_y$ 이 기판(S)상에 형성된다. 이 때 과잉의 제1 원료 물질은 물리적 흡착층을 이루고 기판(S)상에 잔존한다.

- [0104] 퍼지부(460-2) 또는 퍼지부(460-3)로부터 퍼지 기체가 기판(S)방향으로 주입되어 기판(S)에 잔존하는 제1 원료 물질의 물리적 흡착층을 기판(S)으로부터 분리하고, 배기부(470-4, 470-5)의 펌핑을 통하여 효과적으로 기판(S)에서 제거되어 최종적으로 기판(S)에 형성될 증착막의 순도를 향상한다.
- [0105] 결과적으로 기판(S)상에는 제1 원료 물질 및 제2 원료 물질을 함유하는 증착막이 형성된다. 즉, 구체적으로 기판(S)에는  $Al_xO_y$ 를 함유하는 단일의 원자층이 형성된다.
- [0106] 그리고 순차적으로 기판(S)이 이동하여 제2 영역(450-2) 및 제1 영역(410-2)에 대응되어 순차적으로 원하는 만큼 증착막을 더 형성할 수 있다.
- [0107] 본 실시예에서 기판(S)이 순차적으로 이동하면서 증착 공정을 진행한 것을 설명하였으나 본 발명은 이에 한정되지 아니하고 기판(S)이 기상 증착 장치(400)에 대하여 고정된 채 증착 공정을 진행할 수도 있다.
- [0108] 본 실시예의 기상 증착 장치(400)는 코일부(430)를 이용한 유도 결합 방식의 플라즈마를 발생한다. 그리고 이러한 플라즈마를 통하여 원료 기체를 용이하게 라디칼 형태로 변환한다. 즉, 별도의 전극을 내부 공간(403)에 설치함이 없이 플라즈마를 발생하므로 플라즈마로 인하여 발생한 입자들이 전극과 충돌하는 것을 원천적으로 차단하고, 또한 입자들과 전극의 충돌로 발생하는 파티클 발생을 방지한다.
- [0109] 특히 플라즈마가 절연 실린더(420)의 내부에 발생하도록 하여 플라즈마로 인하여 내부 공간(403)내면의 손상을 방지한다.
- [0110] 또한, 절연 실린더(420)는 연결부(441)에 대응되는 길게 연장된 형태의 노즐부(421)를 구비하므로, 절연 실린더(420)의 반응 공간(425)에 존재하는 라디칼 형태의 원료 물질이 효과적으로 제1 주입부(442)에 전달되어 제1 주입부(442)에 순도높은 원료 물질이 공급된다. 이를 통하여 기판(S)에 형성되는 증착막의 특성을 향상한다.
- [0111] 도 9는 본 발명의 일 실시예에 관한 유기 발광 표시 장치 제조 방법에 의하여 제조된 유기 발광 표시 장치를 개략적으로 도시한 단면도이고, 도 10은 도 9의 F의 확대도이다.
- [0112] 구체적으로 도 9 및 도 10은 전술한 기상 증착 장치(100, 200, 300, 400)중 어느 하나를 이용하여 제조된 유기 발광 표시 장치를 도시한다.
- [0113] 유기 발광 표시 장치(10:organic light emitting display apparatus)는 기판(30) 상에 형성된다. 기판(30)은 글래스재, 플라스틱재, 또는 금속재로 형성될 수 있다.
- [0114] 기판(30)상에는 기판(30)상부에 평탄면을 제공하고, 기판(30)방향으로 수분 및 이물이 침투하는 것을 방지하도록 절연물을 함유하는 버퍼층(31)이 형성되어 있다.
- [0115] 버퍼층(31)상에는 박막 트랜지스터(40(TFT:thin film transistor))와, 캐패시터(50)와, 유기 발광 소자(60:organic light emitting device)가 형성된다. 박막 트랜지스터(40)는 크게 활성층(41), 게이트 전극(42), 소스/드레인 전극(43)을 포함한다. 유기 발광 소자(60)는 제1 전극(61), 제2 전극(62) 및 중간층(63)을 포함한다.
- [0116] 캐패시터(50)는 제1 캐패시터 전극(51) 및 제2 캐패시터 전극(52)을 포함한다.
- [0117] 구체적으로 버퍼층(31)의 윗면에는 소정 패턴으로 형성된 활성층(41)이 배치된다. 활성층(41)은 실리콘과 같은 무기 반도체 물질, 유기 반도체 물질 또는 산화물 반도체 물질을 함유할 수 있다. 활성층(41)과 동일한 층에 제1 캐패시터 전극(51)이 형성되는데 활성층(41)과 동일한 재질로 형성될 수 있다.
- [0118] 활성층(41)상부에는 게이트 절연막(32)이 형성된다. 게이트 절연막(32)의 상부에는 활성층(41)과 대응되도록 게이트 전극(42)이 형성된다. 게이트 전극(42)을 덮도록 층간 절연막(33)이 형성되고, 층간 절연막(33) 상에 소스/드레인 전극(43)이 형성되는 데, 활성층(41)의 소정의 영역과 접촉되도록 형성된다. 소스/드레인 전극(43)과 동일한 층에 제2 캐패시터 전극(52)이 형성되는데 소스/드레인 전극(43)과 동일한 재질로 형성될 수 있다.
- [0119] 소스/드레인 전극(43)을 덮도록 패시베이션층(34)이 형성되고, 패시베이션층(34)상부에는 박막트랜지스터(40)의 평탄화를 위하여 별도의 절연막을 더 형성할 수도 있다.
- [0120] 패시베이션층(34)상에 제1 전극(61)을 형성한다. 제1 전극(61)은 소스/드레인 전극(43)중 어느 하나와 전기적으로 연결되도록 형성한다. 그리고, 제1 전극(61)을 덮도록 화소정의막(35)이 형성된다. 이 화소정의막(35)에 소

정의 개구(64)를 형성한 후, 이 개구(64)로 한정된 영역 내에 유기 발광층을 구비하는 중간층(63)을 형성한다. 중간층(63)상에 제2 전극(62)을 형성한다.

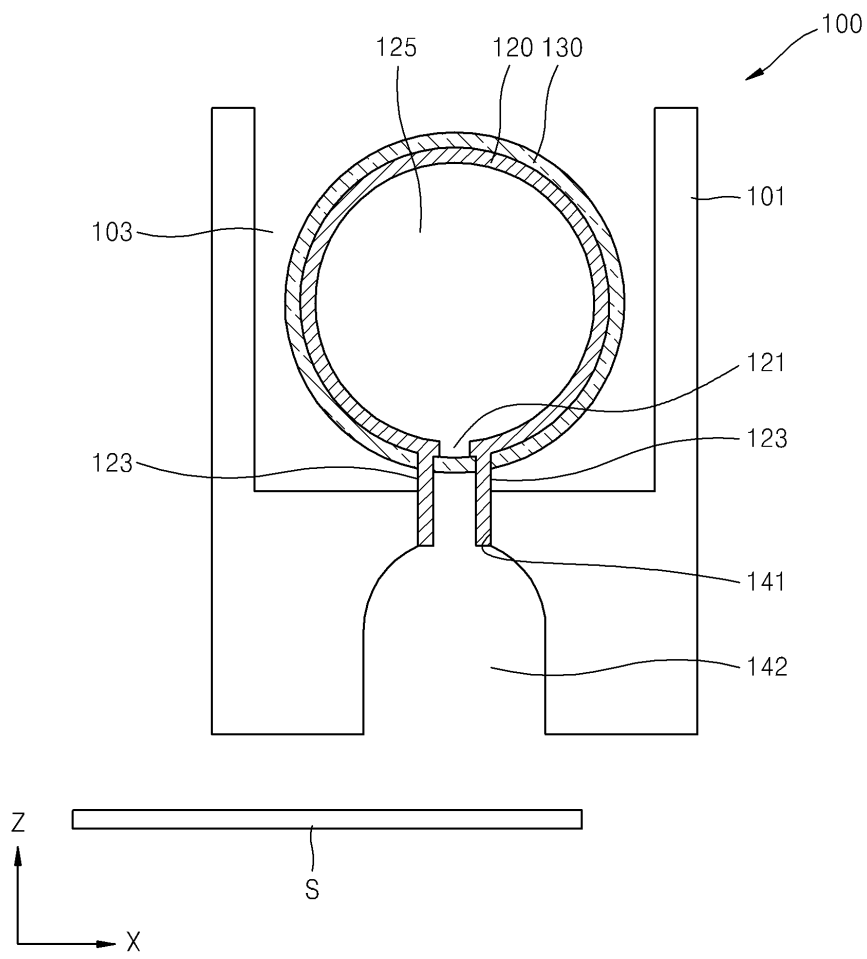
- [0121] 제2 전극(62)상에 봉지층(70)을 형성한다. 봉지층(70)은 유기물 또는 무기물을 함유할 수 있고, 유기물과 무기물을 교대로 적층한 구조일 수 있다.
- [0122] 봉지층(70)은 본 발명의 전술한 기상 증착 장치들 중 어느 하나를 이용하여 형성할 수 있다.
- [0123] 특히, 봉지층(70)은 무기층(71) 및 유기층(72)을 구비하고, 무기층(71)은 복수의 층(71a, 71b, 71c)을 구비하고, 유기층(72)은 복수의 층(72a, 72b, 72c)을 구비한다. 이 때 본 발명의 기상 증착 장치를 이용하여 무기층(71)의 복수의 층(71a, 71b, 71c)을 형성할 수 있다.
- [0124] 그러나 본 발명은 이에 한정되지 않는다. 즉 유기 발광 표시 장치(10)의 버퍼층(31), 게이트 절연막(32), 층간 절연막(33), 패시베이션층(34) 및 화소 정의막(35) 등 기타 절연막을 본 발명의 기상 증착 장치로 형성할 수도 있다.
- [0125] 또한 활성층(41), 게이트 전극(42), 소스/드레인 전극(43), 제1 전극(61), 중간층(63) 및 제2 전극(62) 등 기타 다양한 박막을 본 발명의 기상 증착 장치로 형성하는 것도 물론 가능하다.
- [0126] 전술한 것과 같이 본 발명의 기상 증착 장치를 이용할 경우 유기 발광 표시 장치(10)에 형성되는 증착막 특성을 향상하여 결과적으로 유기 발광 표시 장치(10)의 전기적 특성 및 화질 특성을 향상할 수 있다.
- [0127] 본 발명은 도면에 도시된 실시예를 참고로 설명되었으나 이는 예시적인 것에 불과하며, 당해 기술 분야에서 통상의 지식을 가진 자라면 이로부터 다양한 변형 및 균등한 다른 실시예가 가능하다는 점을 이해할 것이다. 따라서, 본 발명의 진정한 기술적 보호 범위는 첨부된 특허청구범위의 기술적 사상에 의하여 정해져야 할 것이다.

**부호의 설명**

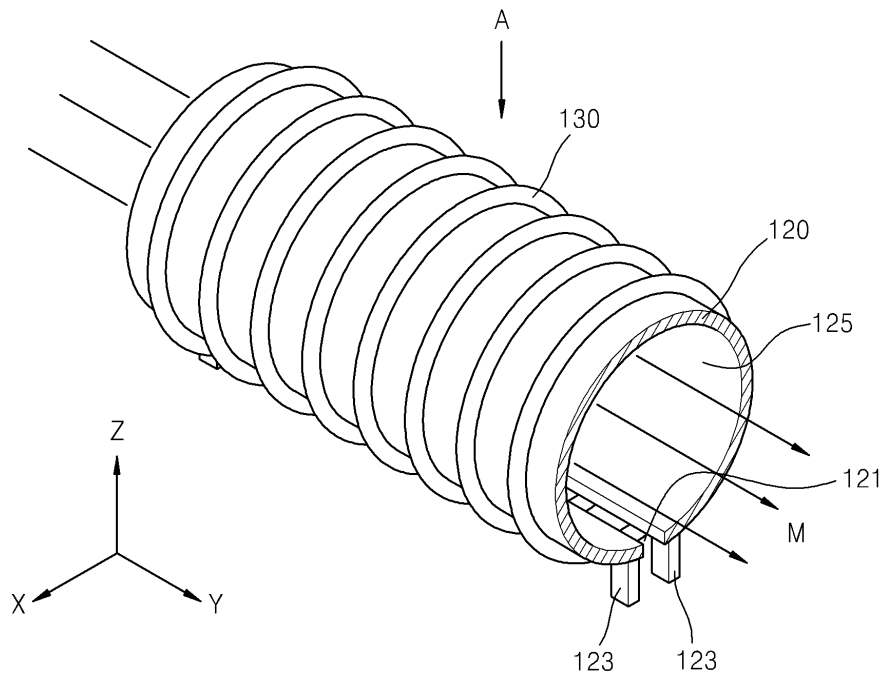
- [0128] S, 30: 기판
- 100, 200, 300, 400: 기상 증착 장치
- 101, 201, 301, 401: 하우징
- 120, 220, 320, 420: 절연 실린더
- 125, 225, 325, 425: 반응 공간
- 130, 230, 330, 430: 코일부
- 10: 유기 발광 표시 장치
- 60: 유기 발광 소자

도면

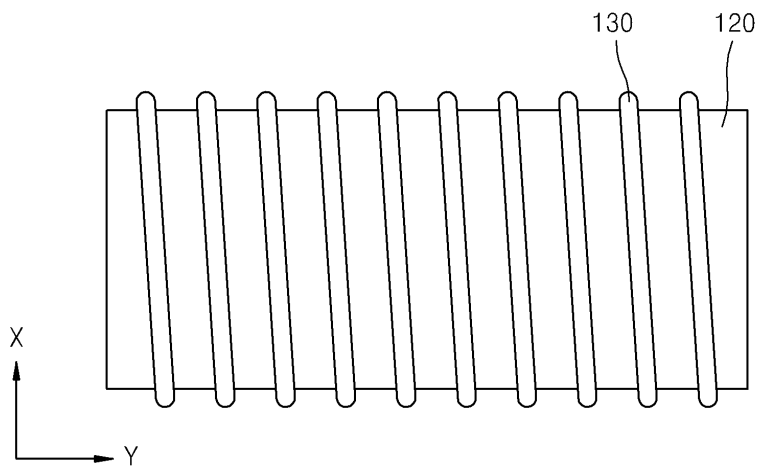
도면1



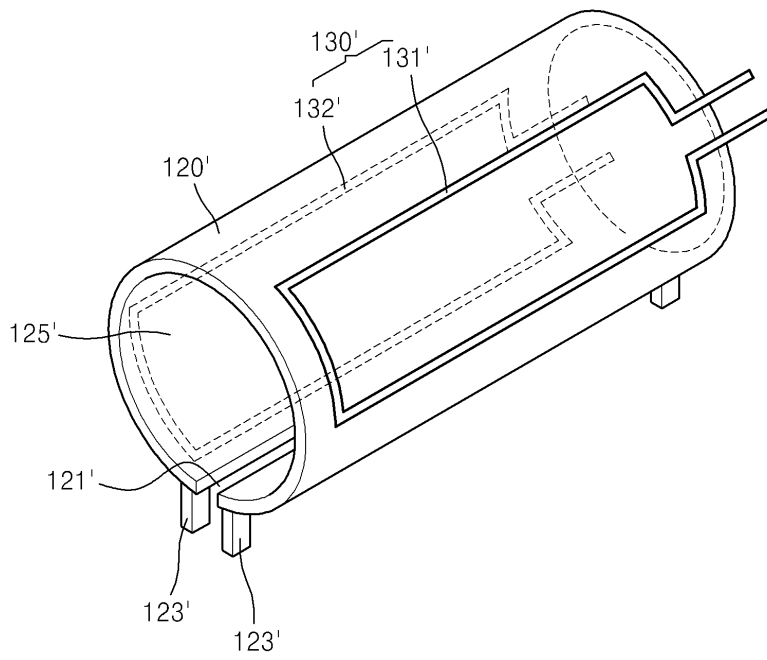
도면2



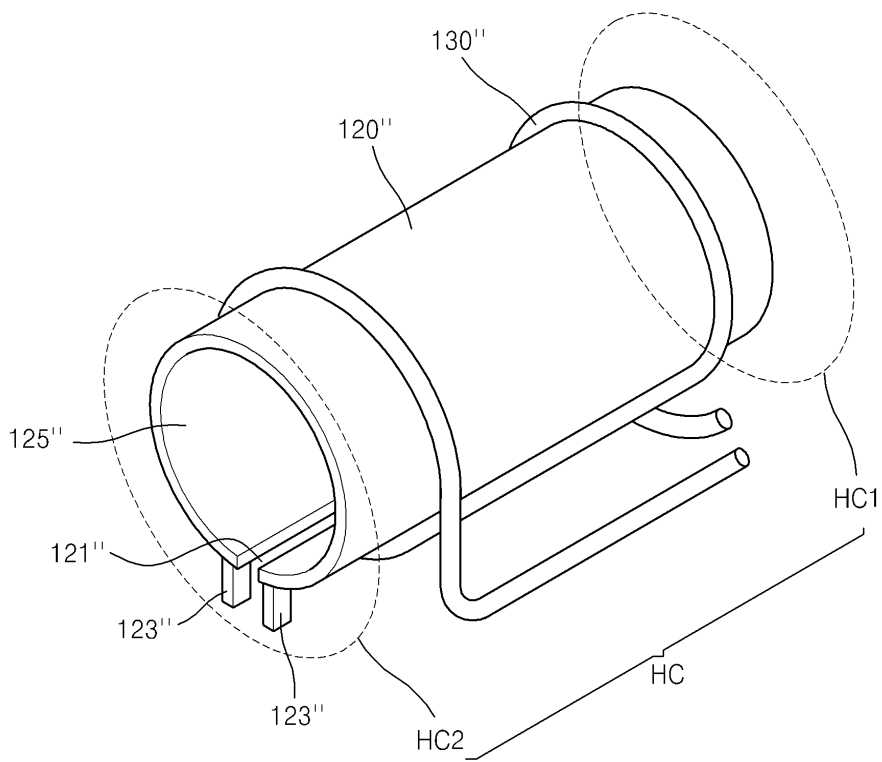
도면3



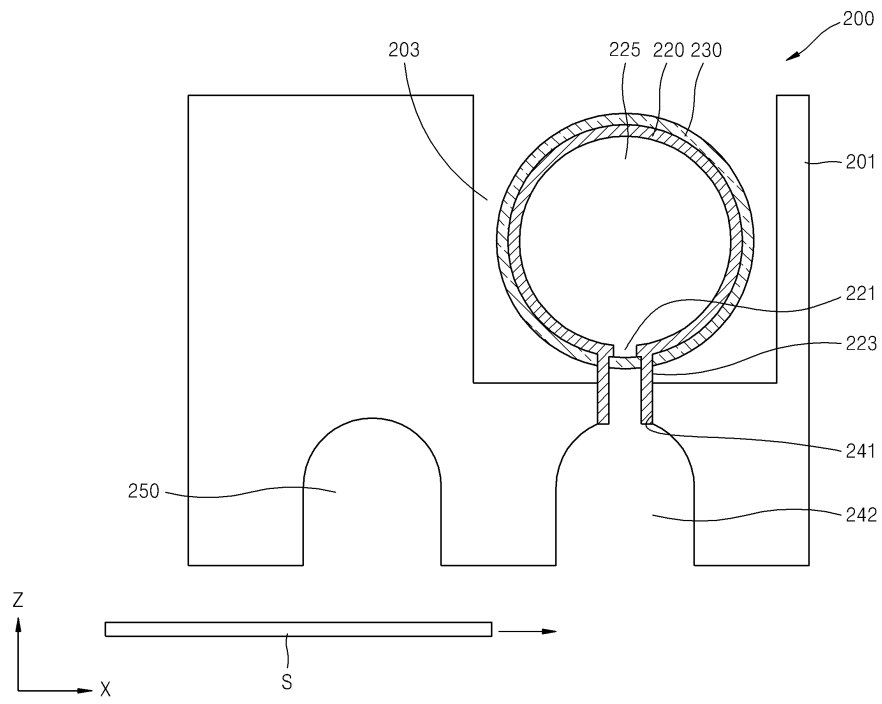
도면4



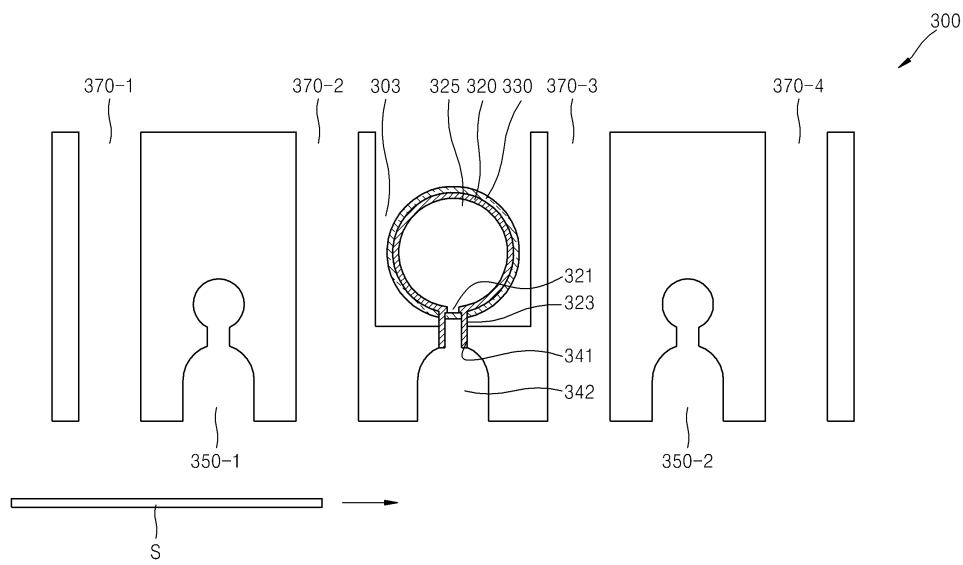
도면5



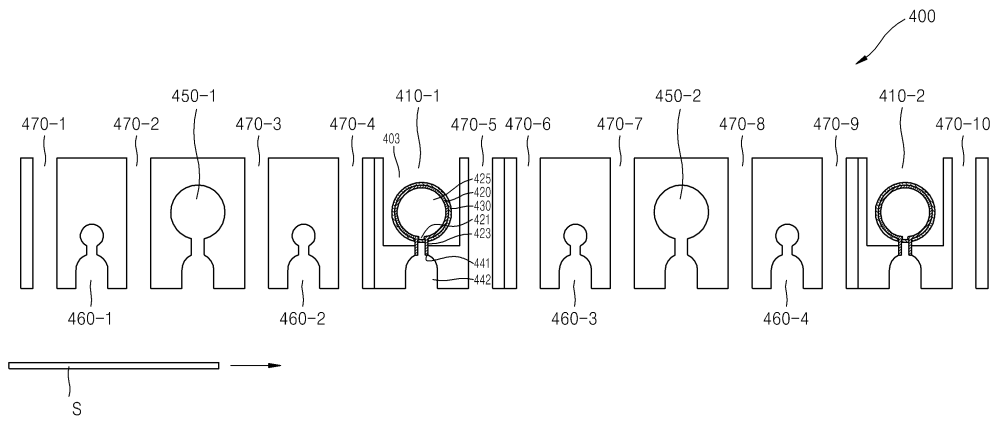
도면6



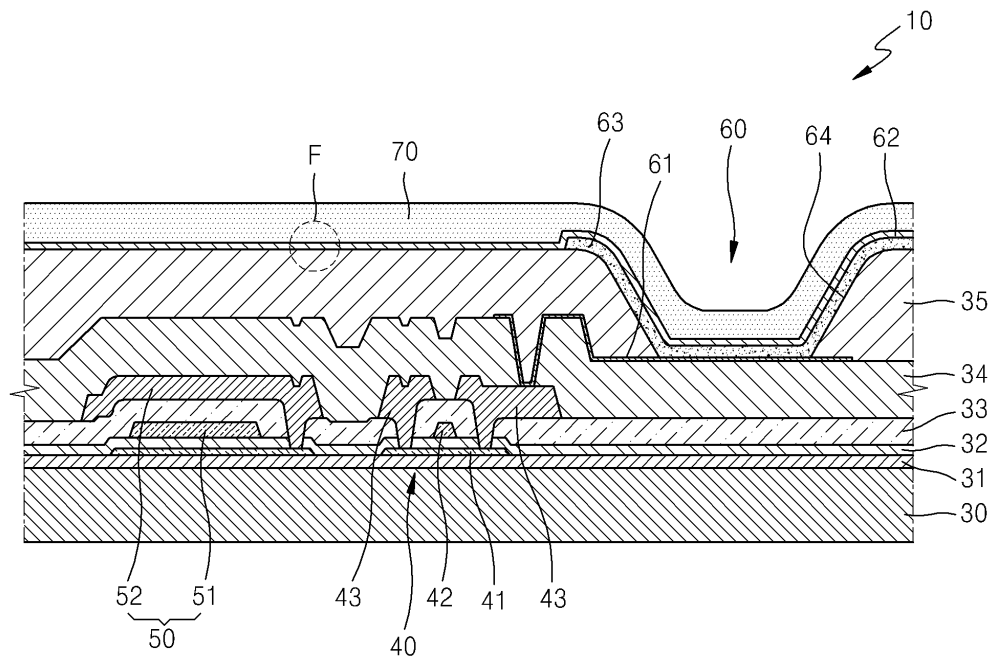
도면7



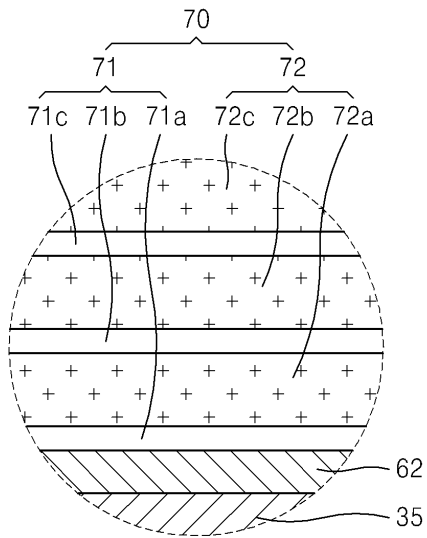
도면8



도면9



도면10



**【심사관 직권보정사항】**

**【직권보정 1】**

**【보정항목】** 청구범위

**【보정세부항목】** 청구항 19항

**【변경전】**

적어도 상기 제1 주입부를 향하는 영역

**【변경후】**

적어도 제1 주입부를 향하는 영역

**【직권보정 2】**

**【보정항목】** 청구범위

**【보정세부항목】** 청구항 18항

**【변경전】**

적어도 상기 제1 주입부를 향하는 영역

**【변경후】**

적어도 제1 주입부를 향하는 영역

专利名称(译)	气相沉积设备，使用其的沉积方法以及用于制造有机发光显示装置的方法		
公开(公告)号	<a href="#">KR102111019B1</a>	公开(公告)日	2020-06-09
申请号	KR1020130082436	申请日	2013-07-12
[标]申请(专利权)人(译)	三星显示有限公司		
申请(专利权)人(译)	三星显示器有限公司		
当前申请(专利权)人(译)	三星显示器有限公司		
[标]发明人	고동균 장철민 기성훈 정석원 허명수		
发明人	고동균 장철민 기성훈 정석원 허명수		
IPC分类号	H01L51/56 C23C16/455		
CPC分类号	C23C16/4412 C23C16/45536 H01L51/56		
审查员(译)	Yuchanghun		
其他公开文献	KR1020150007863A		
外部链接	<a href="#">Espacenet</a>		

摘要(译)

气相沉积设备技术领域本发明涉及一种气相沉积设备，其可以在基板上形成沉积膜的同时有效地进行沉积过程并且容易地提高沉积膜特性。气相沉积设备包括内部空间，该内部空间形成在壳体中以被供应第一源气体；绝缘筒，其布置在内部空间中并且具有中空形状以在内部具有反应空间。线圈单元，其布置在内部空间中以对应于绝缘筒的外表面，以在绝缘筒的反应空间中产生等离子体。第一注入单元将至少包括第一原料气体的自由基结构的第一原料注入到基板中。

