



(19) 대한민국특허청(KR)  
(12) 공개특허공보(A)

(11) 공개번호 10-2015-0026441  
(43) 공개일자 2015년03월11일

(51) 국제특허분류(Int. Cl.)  
H01L 51/52 (2006.01) H05B 33/04 (2006.01)  
(21) 출원번호 10-2013-0105288  
(22) 출원일자 2013년09월03일  
심사청구일자 없음

(71) 출원인  
삼성디스플레이 주식회사  
경기도 용인시 기흥구 삼성2로 95 (농서동)  
(72) 발명자  
조성호  
서울특별시 서초구 사임당로19길 10, 102동 113호  
(서초동, 서초현대아파트)  
박진석  
충청남도 천안시 서북구 한들3로 107, 113동701호  
(백석동, 백석계룡리슈빌아파트)  
(74) 대리인  
박영우

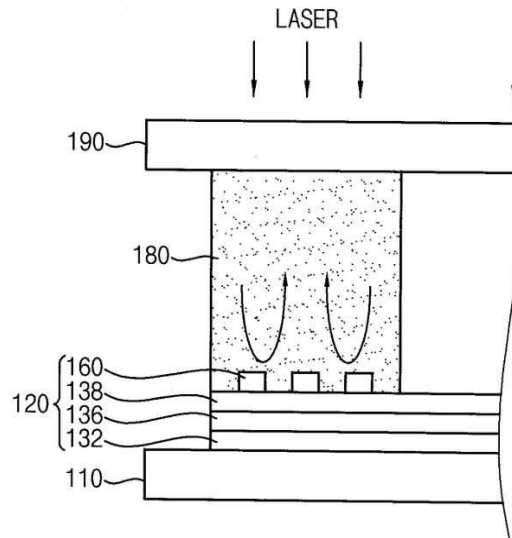
전체 청구항 수 : 총 20 항

(54) 발명의 명칭 표시 패널 및 이를 포함하는 유기 발광 표시 장치

(57) 요약

표시 패널은 제 1 기판, 제 1 기판에 대향하여 위치하는 제 2 기판, 복수의 화소들을 포함하는 표시부의 외측에 위치하고, 제 1 기판 상에 형성된 실링 하부층, 및 실링 하부층과 제 2 기판 사이에 개재되어 제 1 기판과 제 2 기판을 서로 접촉하는 실링 부재를 포함하고, 실링 하부층은 그물형(mesh) 구조를 갖는 그물형 금속층을 포함할 수 있다.

대표도 - 도1b



## 특허청구의 범위

### 청구항 1

제 1 기관;

상기 제 1 기관에 대향하여 위치하는 제 2 기관;

복수의 화소들을 포함하는 표시부의 외측에 위치하고, 상기 제 1 기관 상에 형성된 실링 하부층; 및

상기 실링 하부층과 상기 제 2 기관 사이에 개재되어 상기 제 1 기관과 상기 제 2 기관을 서로 접촉하는 실링 부재를 포함하고,

상기 실링 하부층은 그물형(mesh) 구조를 갖는 그물형 금속층을 포함하는 것을 특징으로 하는 표시 패널.

### 청구항 2

제 1 항에 있어서, 상기 실링 하부층은,

상기 제 1 기관 상에 형성된 제 1 절연층;

상기 표시부에 형성된 게이트 전극과 동일한 물질로 구성되고, 상기 제 1 절연층 상에 형성된 제 1 금속층; 및

상기 제 1 금속층 상에 형성된 제 2 절연층을 더 포함하고,

상기 그물형 금속층은 상기 제 2 절연층 상에 형성된 것을 특징으로 하는 표시 패널.

### 청구항 3

제 2 항에 있어서, 상기 그물형 금속층은,

상기 표시부에 형성된 소스/드레인 전극과 동일한 물질로 구성된 제 2 금속층; 및

상기 표시부에 형성된 애노드 전극 또는 캐소드 전극과 동일한 물질로 구성되고, 상기 제 2 금속층 상에 형성된 제 3 금속층을 포함하는 것을 특징으로 하는 표시 패널.

### 청구항 4

제 2 항에 있어서, 상기 그물형 금속층의 적어도 일부는 상기 제 1 금속층과 연결되는 것을 특징으로 하는 표시 패널.

### 청구항 5

제 2 항에 있어서, 상기 제 1 절연층, 상기 제 1 금속층, 및 상기 제 2 절연층 각각의 적어도 일부는 그물형 구조를 가지는 것을 특징으로 하는 표시 패널.

### 청구항 6

제 2 항에 있어서, 상기 제 1 절연층, 상기 제 1 금속층, 상기 제 2 절연층, 및 상기 그물형 금속층 간에 단차가 형성되는 것을 특징으로 하는 표시 패널.

### 청구항 7

제 2 항에 있어서,

상기 제 1 금속층은 알루미늄(Al), 몰리브덴(Mo), 크롬(Cr), 텅스텐(W), 구리(Cu), 금(Au), 은(Ag), 니켈(Ni), 및 이들의 조합으로부터 형성되는 합금 중 어느 하나인 것을 특징으로 하는 표시 패널.

### 청구항 8

제 2 항에 있어서, 상기 그물형 금속층은 상기 제 1 금속층의 가장자리로부터 100 $\mu$ m 내지 150 $\mu$ m의 거리를 두고 형성되는 것을 특징으로 하는 표시 패널.

**청구항 9**

제 2 항에 있어서, 상기 제 1 절연층은 상기 표시부에 형성된 버퍼층 및 게이트 절연막과 각각 동일한 물질로 구성된 복수의 층들을 포함하는 다중층 구조를 가지는 것을 특징으로 하는 표시 패널.

**청구항 10**

제 1 항에 있어서, 상기 그물형 금속층은 선폭이  $3\mu\text{m}$  내지  $10\mu\text{m}$ 인 그물형 구조를 갖는 것을 특징으로 하는 표시 패널.

**청구항 11**

제 1 항에 있어서, 상기 그물형 금속층은 선간 거리가  $3\mu\text{m}$  내지  $10\mu\text{m}$ 인 그물형 구조를 갖는 것을 특징으로 하는 표시 패널.

**청구항 12**

제 1 항에 있어서, 상기 그물형 금속층은 상기 표시부에 형성된 소스/드레인 전극과 동일한 물질로 구성된 제 2 금속층을 포함하는 것을 특징으로 하는 표시 패널.

**청구항 13**

제 12 항에 있어서, 상기 제 2 금속층은 알루미늄(Al), 몰리브덴(Mo), 크롬(Cr), 텅스텐(W), 구리(Cu), 금(Au), 은(Ag), 니켈(Ni), 및 이들의 조합으로부터 형성되는 합금 중 어느 하나인 것을 특징으로 하는 표시 패널.

**청구항 14**

제 12 항에 있어서, 상기 제 2 금속층의 두께는  $0.3\mu\text{m}$  내지  $0.7\mu\text{m}$ 인 것을 특징으로 하는 표시 패널.

**청구항 15**

제 1 항에 있어서, 상기 그물형 금속층은 상기 표시부에 형성된 애노드 전극 또는 캐소드 전극과 동일한 물질로 구성된 제 3 금속층을 포함하는 것을 특징으로 하는 표시 패널.

**청구항 16**

제 15 항에 있어서, 상기 제 3 금속층은 인듐틴옥사이드(ITO), 인듐징크옥사이드(IZO), 은(Ag), 및 이들의 조합으로부터 형성되는 합금 중 어느 하나인 것을 특징으로 하는 표시 패널.

**청구항 17**

제 15 항에 있어서, 상기 제 3 금속층의 두께는  $0.1\mu\text{m}$  내지  $0.5\mu\text{m}$ 인 것을 특징으로 하는 표시 패널.

**청구항 18**

복수의 화소들을 구비하는 표시 패널;

상기 화소들에 스캔 신호를 제공하는 스캔 구동부;

상기 화소들에 데이터 신호를 제공하는 데이터 구동부; 및

상기 스캔 구동부 및 상기 데이터 구동부를 제어하는 타이밍 제어부를 포함하고,

상기 표시 패널은,

제 1 기관;

상기 제 1 기관에 대향하여 위치하는 제 2 기관;

상기 복수의 화소들을 포함하는 표시부의 외측에 위치하고, 상기 제 1 기관 상에 형성된 실링 하부층; 및

상기 실링 하부층과 상기 제 2 기관 사이에 개재되어 상기 제 1 기관과 상기 제 2 기관을 서로 접촉하는 실링

부재를 포함하고,

상기 실링 하부층은 상기 제 1 기관 상에 형성된 제 1 절연층;

상기 표시부에 형성된 게이트 전극과 동일한 물질로 구성되고, 상기 제 1 절연층 상에 형성된 제 1 금속층;

상기 제 1 금속층 상에 형성된 제 2 절연층; 및

상기 제 2 절연층 상에 형성된 그물형 구조를 갖는 그물형 금속층을 포함하는 것을 특징으로 하는 유기 발광 표시 장치.

**청구항 19**

제 18 항에 있어서, 상기 그물형 금속층은,

상기 표시부에 형성된 소스/드레인 전극과 동일한 물질로 구성된 제 2 금속층; 및

상기 표시부에 형성된 애노드 전극 또는 캐소드 전극과 동일한 물질로 구성되고, 상기 제 2 금속층 상에 형성된 제 3 금속층을 포함하는 것을 특징으로 하는 유기 발광 표시 장치.

**청구항 20**

제 18 항에 있어서, 상기 제 1 절연층, 상기 제 1 금속층, 및 상기 제 2 층 각각의 적어도 일부는 그물형 구조를 가지는 것을 특징으로 하는 유기 발광 표시 장치.

**명세서**

**기술분야**

[0001] 본 발명은 표시 장치에 관한 것으로, 보다 상세하게는 표시 패널 및 이를 포함하는 유기 발광 표시 장치에 관한 것이다.

**배경기술**

[0002] 유기 발광 소자는 수분과 산소에 매우 민감하여, 수분이나 산소에 노출되면 그 특성이 변형되어 기능이 저하되고 수명이 단축될 수 있다. 따라서, 유기 발광 소자를 실링하여 외부의 수분과 산소 침투를 억제하는 기술이 연구되고 있다.

[0003] 최근에는 무기물질인 프릿(frit)에 레이저를 조사하여 기관을 접착하는 유기 발광 표시 장치가 제안되었다. 이러한 프릿은 공극이 물분자보다 작아 수분 침투를 억제하는 데 있어서 우수하므로, 수분 침투에 의한 유기 발광 표시 장치의 기능 저하를 방지할 수 있다. 하지만, 프릿은 기관과의 접착력이 낮아 박리 불량 발생할 수 있는 단점이 있다.

**발명의 내용**

**해결하려는 과제**

[0004] 본 발명의 일 목적은 기관의 박리 불량을 방지할 수 있는 표시 패널을 제공하는 것이다.

[0005] 본 발명의 다른 목적은 상기 표시 패널을 포함하는 유기 발광 표시 장치를 제공하는 것이다.

[0006] 다만, 본 발명의 목적은 상기 목적들로 한정되는 것이 아니며, 본 발명의 사상 및 영역으로부터 벗어나지 않는 범위에서 다양하게 확장될 수 있을 것이다.

**과제의 해결 수단**

[0007] 본 발명의 일 목적을 달성하기 위하여, 본 발명의 실시예들에 따른 표시 패널은 제 1 기관, 상기 제 1 기관에 대향하여 위치하는 제 2 기관, 복수의 화소들을 포함하는 표시부의 외측에 위치하고, 상기 제 1 기관 상에 형성된 실링 하부층, 및 상기 실링 하부층과 상기 제 2 기관 사이에 개재되어 상기 제 1 기관과 상기 제 2 기관을 서로 접착하는 실링 부재를 포함하고, 상기 실링 하부층은 그물형(mesh) 구조를 갖는 그물형 금속층을 포함할 수 있다.

- [0008] 일 실시예에 의하면, 상기 실링 하부층은 상기 제 1 기판 상에 형성된 제 1 절연층, 상기 표시부에 형성된 게이트 전극과 동일한 물질로 구성되고 상기 제 1 절연층 상에 형성된 제 1 금속층, 및 상기 제 1 금속층 상에 형성된 제 2 절연층을 더 포함하고, 상기 그물형 금속층은 상기 제 2 절연층 상에 형성될 수 있다.
- [0009] 일 실시예에 의하면, 상기 그물형 금속층은 상기 표시부에 형성된 소스/드레인 전극과 동일한 물질로 구성된 제 2 금속층, 및 상기 표시부에 형성된 애노드 전극 또는 캐소드 전극과 동일한 물질로 구성되고 상기 제 2 금속층 상에 형성된 제 3 금속층을 포함할 수 있다.
- [0010] 일 실시예에 의하면, 상기 그물형 금속층의 적어도 일부는 상기 제 1 금속층과 연결될 수 있다.
- [0011] 일 실시예에 의하면, 상기 제 1 절연층, 상기 제 1 금속층, 및 상기 제 2 절연층 각각의 적어도 일부는 그물형 구조를 가질 수 있다.
- [0012] 일 실시예에 의하면, 상기 제 1 절연층, 상기 제 1 금속층, 상기 제 2 절연층, 및 상기 그물형 금속층 간에 단차가 형성될 수 있다.
- [0013] 일 실시예에 의하면, 상기 제 1 금속층은 알루미늄(Al), 몰리브덴(Mo), 크롬(Cr), 텅스텐(W), 구리(Cu), 금(Au), 은(Ag), 니켈(Ni), 및 이들의 조합으로부터 형성되는 합금 중 어느 하나일 수 있다.
- [0014] 일 실시예에 의하면, 상기 그물형 금속층은 상기 제 1 금속층의 가장자리로부터 100 $\mu$ m 내지 150 $\mu$ m의 거리를 두고 형성될 수 있다.
- [0015] 일 실시예에 의하면, 상기 제 1 절연층은 상기 표시부에 형성된 버퍼층 및 게이트 절연막과 각각 동일한 물질로 구성된 복수의 층들을 포함하는 다중층 구조를 가질 수 있다.
- [0016] 일 실시예에 의하면, 상기 그물형 금속층은 선폭이 3 $\mu$ m 내지 10 $\mu$ m인 그물형 구조를 가질 수 있다.
- [0017] 일 실시예에 의하면, 상기 그물형 금속층은 선간 거리가 3 $\mu$ m 내지 10 $\mu$ m인 그물형 구조를 가질 수 있다.
- [0018] 일 실시예에 의하면, 상기 그물형 금속층은 상기 표시부에 형성된 소스/드레인 전극과 동일한 물질로 구성된 제 2 금속층을 포함할 수 있다.
- [0019] 일 실시예에 의하면, 상기 제 2 금속층은 알루미늄(Al), 몰리브덴(Mo), 크롬(Cr), 텅스텐(W), 구리(Cu), 금(Au), 은(Ag), 니켈(Ni), 및 이들의 조합으로부터 형성되는 합금 중 어느 하나일 수 있다.
- [0020] 일 실시예에 의하면, 상기 제 2 금속층의 두께는 0.3 $\mu$ m 내지 0.7 $\mu$ m일 수 있다.
- [0021] 일 실시예에 의하면, 상기 그물형 금속층은 상기 표시부에 형성된 애노드 전극 또는 캐소드 전극과 동일한 물질로 구성된 제 3 금속층을 포함할 수 있다.
- [0022] 일 실시예에 의하면, 상기 제 3 금속층은 인듐틴옥사이드(ITO), 인듐징크옥사이드(IZO), 은(Ag), 및 이들의 조합으로부터 형성되는 합금 중 어느 하나일 수 있다.
- [0023] 일 실시예에 의하면, 상기 제 3 금속층의 두께는 0.1 $\mu$ m 내지 0.5 $\mu$ m일 수 있다.
- [0024] 본 발명의 다른 목적을 달성하기 위하여, 발명의 실시예들에 따른 유기 발광 표시 장치는 복수의 화소들을 구비하는 표시 패널, 상기 화소들에 스캔 신호를 제공하는 스캔 구동부, 상기 화소들에 데이터 신호를 제공하는 데이터 구동부, 및 상기 스캔 구동부 및 상기 데이터 구동부를 제어하는 타이밍 제어부를 포함하고, 상기 표시 패널은 제 1 기판, 상기 제 1 기판에 대향하여 위치하는 제 2 기판, 상기 복수의 화소들을 포함하는 표시부의 외측에 위치하고, 상기 제 1 기판 상에 형성된 실링 하부층, 및 상기 실링 하부층과 상기 제 2 기판 사이에 개재되어 상기 제 1 기판과 상기 제 2 기판을 서로 접착하는 실링 부재를 포함하고, 상기 실링 하부층은 상기 제 1 기판 상에 형성된 제 1 절연층, 상기 표시부에 형성된 게이트 전극과 동일한 물질로 구성되고, 상기 제 1 절연층 상에 형성된 제 1 금속층, 상기 제 1 금속층 상에 형성된 제 2 절연층, 및 상기 제 2 절연층 상에 형성된 그물형 구조를 갖는 그물형 금속층을 포함할 수 있다.
- [0025] 일 실시예에 의하면, 상기 그물형 금속층은 상기 표시부에 형성된 소스/드레인 전극과 동일한 물질로 구성된 제 2 금속층, 및 상기 표시부에 형성된 애노드 전극 또는 캐소드 전극과 동일한 물질로 구성되고 상기 제 2 금속층 상에 형성된 제 3 금속층을 포함할 수 있다.
- [0026] 일 실시예에 의하면, 상기 제 1 절연층, 상기 제 1 금속층, 및 상기 제 2 절연층 각각의 적어도 일부는 그물형 구조를 가질 수 있다.

**발명의 효과**

- [0027] 본 발명의 실시예들에 따른 표시 패널은 기관 상에 열전도율과 광반사 효율을 높일 수 있는 그물형 금속층을 형성하여 실링 부재와 기관과의 접촉력을 높일 수 있다.
- [0028] 본 발명의 실시예들에 따른 유기 발광 표시 장치는 상기 표시 패널을 구비함으로써 기관의 박리 불량을 방지할 수 있고, 유기 발광 표시 장치의 성능이 장기간 동안 유지되어 수명이 연장될 수 있다.
- [0029] 다만, 본 발명의 효과는 상기 효과들로 한정되는 것이 아니며, 본 발명의 사상 및 영역으로부터 벗어나지 않는 범위에서 다양하게 확장될 수 있을 것이다.

**도면의 간단한 설명**

- [0030] 도 1a는 그물형 금속층을 포함하지 않는 표시 패널을 나타내는 단면도이고, 도 1b는 본 발명의 실시예들에 따른 그물형 금속층을 포함하는 표시 패널을 나타내는 단면도이다.
- 도 2는 도 1b의 표시 패널의 실링부의 일 예를 나타내는 단면도이다.
- 도 3는 도 1b의 표시 패널의 실링부의 다른 예를 나타내는 단면도이다.
- 도 4는 도 1b의 표시 패널의 실링부의 또 다른 예를 나타내는 단면도이다.
- 도 5는 도 1b의 표시 패널의 실링부의 일 예를 나타내는 평면도이다.
- 도 6는 도 1b의 표시 패널의 효과를 나타내는 그래프이다.
- 도 7은 본 발명의 실시예들에 따른 유기 발광 표시 장치를 나타내는 블록도이다.
- 도 8은 본 발명의 실시예들에 따른 유기 발광 표시 장치를 포함하는 전자 기기를 나타내는 블록도이다.

**발명을 실시하기 위한 구체적인 내용**

- [0031] 본문에 개시되어 있는 본 발명의 실시예들에 대해서, 특정한 구조적 내지 기능적 설명들은 단지 본 발명의 실시예를 설명하기 위한 목적으로 예시된 것으로, 본 발명의 실시예들은 다양한 형태로 실시될 수 있으며 본문에 설명된 실시예들에 한정되는 것으로 해석되어서는 아니 된다.
- [0032] 본 발명은 다양한 변경을 가할 수 있고 여러 가지 형태를 가질 수 있는바, 특정 실시예들을 도면에 예시하고 본문에 상세하게 설명하고자 한다. 그러나 이는 본 발명을 특정한 개시 형태에 대해 한정하려는 것이 아니며, 본 발명의 사상 및 기술 범위에 포함되는 모든 변경, 균등물 내지 대체물을 포함하는 것으로 이해되어야 한다.
- [0033] 제1, 제2 등의 용어는 다양한 구성 요소들을 설명하는데 사용될 수 있지만, 상기 구성요소들은 상기 용어들에 의해 한정되어서는 안 된다. 상기 용어들은 하나의 구성요소를 다른 구성요소로부터 구별하는 목적으로 사용될 수 있다. 예를 들어, 본 발명의 권리 범위로부터 이탈되지 않은 채 제1 구성 요소는 제2 구성 요소로 명명될 수 있고, 유사하게 제 2 구성 요소도 제1 구성 요소로 명명될 수 있다.
- [0034] 어떤 구성 요소가 다른 구성 요소에 "연결되어" 있다거나 "접속되어" 있다고 언급된 때에는, 그 다른 구성 요소에 직접적으로 연결되어 있거나 또는 접속되어 있을 수도 있지만, 중간에 다른 구성 요소가 존재할 수도 있다고 이해되어야 할 것이다. 반면에, 어떤 구성 요소가 다른 구성 요소에 "직접 연결되어" 있다거나 "직접 접속되어" 있다고 언급된 때에는, 중간에 다른 구성요소가 존재하지 않는 것으로 이해되어야 할 것이다. 구성 요소들 간의 관계를 설명하는 다른 표현들, 즉 "~사이에"와 "바로 ~사이에" 또는 "~에 이웃하는"과 "~에 직접 이웃하는" 등도 마찬가지로 해석되어야 한다.
- [0035] 본 출원에서 사용한 용어는 단지 특정한 실시예를 설명하기 위해 사용된 것으로, 본 발명을 한정하려는 의도가 아니다. 단수의 표현은 문맥상 명백하게 다르게 뜻하지 않는 한, 복수의 표현을 포함한다. 본 출원에서, "포함하다" 또는 "가지다" 등의 용어는 실시된 특징, 숫자, 단계, 동작, 구성요소, 부분품 또는 이들을 조합한 것이 존재함을 지정하려는 것이지, 하나 또는 그 이상의 다른 특징들이나 숫자, 단계, 동작, 구성요소, 부분품 또는 이들을 조합한 것들의 존재 또는 부가 가능성을 미리 배제하지 않는 것으로 이해되어야 한다.
- [0036] 다르게 정의되지 않는 한, 기술적이거나 과학적인 용어를 포함해서 여기서 사용되는 모든 용어들은 본 발명이 속하는 기술분야에서 통상의 지식을 가진 자에 의해 일반적으로 이해되는 것과 동일한 의미이다. 일반적으로 사용되는 사전에 정의되어 있는 것과 같은 용어들은 관련 기술의 문맥상 가지는 의미와 일치하는 의미인 것으로

해석되어야 하며, 본 출원에서 명백하게 정의하지 않는 한, 이상적이거나 과도하게 형식적인 의미로 해석되지 않는다.

[0037] 이하, 첨부한 도면들을 참조하여, 본 발명의 실시예들을 보다 상세하게 설명하고자 한다. 도면상의 동일한 구성 요소에 대해서는 동일하거나 유사한 참조 부호를 사용한다.

[0038] 도 1a는 그물형 금속층을 포함하지 않는 표시 패널을 나타내는 단면도이고, 도 1b는 본 발명의 실시예들에 따른 그물형 금속층을 포함하는 표시 패널을 나타내는 단면도이다.

[0039] 도 1a를 참조하면, 그물형 금속층을 포함하지 않는 표시 패널은 제 1 기판(10), 제 2 기판(90), 제 1 기판(10) 및 제 2 기판(90)을 실링하기 위한 실링 부재(80), 및 실링 하부층(20)을 포함할 수 있다. 제 1 기판(10) 및 제 2 기판(90)을 실링하기 위해 무기물질인 프릿(frit) 등으로 구성된 실링 부재(80)에 레이저를 조사할 수 있다. 이 때, 실링 부재(80)와 제 1 기판(10)과의 약한 접착력에 의해 발생하는 박리 문제를 해결하기 위해 제 1 기판(10) 상에 실리콘 질화물(SiNx) 등으로 구성된 제 2 절연층(38)을 형성할 수 있다. 또한, 레이저 조사의 효율을 높이기 위해 제 2 절연층(38) 하부에 게이트 전극과 동일한 물질로 구성된 제 1 금속층(36)을 구비할 수 있다. 제 1 금속층(36) 하부에 버퍼층 및 게이트 절연막과 각각 동일한 물질로 구성된 다중층 구조를 가지는 제 1 절연층(32) 추가로 구비하여 제 1 기판(10) 전체의 평탄도를 향상시키고, 불순물들이 확산되는 현상을 방지할 수 있다. 하지만 이와 같은 구조는 제 2 절연층(38)의 낮은 열전도율로 인해 레이저 조사의 효율을 높이는데 한계가 있어, 여전히 실링 부재(80)와 제 1 기판(10)과의 약한 접착력에 의한 박리 문제가 발생할 수 있다. 만일 열전도율을 높이기 위해 제 2 절연층(38)없이 실링 부재(80)와 게이트 라인과 동일한 물질로 구성된 제 1 금속층(36)이 직접 접촉하는 구조를 사용하는 경우, 레이저 조사에 의해 온도가 상승하면 제 1 금속층(36)이 손상될 수 있는 문제점이 발생할 수 있다.

[0040] 도 1b를 참조하면, 표시 패널은 제 2 절연층(138) 상에 그물형 금속층(160)을 포함할 수 있다. 구체적으로, 그물형 금속층(160)을 포함하는 표시 패널은 제 1 기판(110), 제 2 기판(190), 제 1 기판(110) 및 제 2 기판(190)을 실링하기 위한 실링 부재(180), 및 실링 하부층(120)을 포함할 수 있다. 실링 하부층(120)은 제 1 기판(110) 상에 버퍼층 및 게이트 절연막과 각각 동일한 물질로 구성된 다중층 구조를 가지는 제 1 절연층(132), 제 1 절연층(132) 상에 게이트 전극과 동일한 물질로 구성된 제 1 금속층(136), 제 1 금속층 상에 층간 절연막과 동일한 물질로 구성된 제 2 절연층(138), 제 2 절연층(138) 상에 소스/드레인 전극 및/또는 표시부에 형성된 애노드 전극 또는 캐소드 전극과 동일한 물질로 구성된 그물형 금속층(160)을 포함할 수 있다. 그물형 금속층(160)은 그물형(mesh) 구조를 가짐으로써 표면적을 넓힐 수 있고, 제 2 절연층(138)의 낮은 열전도율 및 광반사 효율을 보완하여 실링 부재(180)와 제 1 기판(110)과의 접착력을 높일 수 있다. 또한, 그물형 패턴의 선포와 선포 간 거리를 조정하여 레이저 조사에 의한 온도 상승에 따라 발생하는 금속층의 손상을 방지할 수 있다. 이와 같이, 표시 패널의 실링 하부층(120)에 그물형 금속층(160)을 포함하는 표시 패널은 그물형 금속층을 포함하지 않는 표시 패널에 비해 실링 부재(180)와 실링 하부층(120)과의 접촉 표면적을 넓힐 수 있을 뿐만 아니라, 열전도율 및 광반사 효율을 높임으로써 실링 부재(180)와 제 1 기판(110)과의 접착력을 높이고 박리 현상을 방지할 수 있다.

[0041] 도 2는 도 1b의 표시 패널의 실링부의 일 예를 나타내는 단면도이다.

[0042] 도 2를 참조하면, 표시 패널의 실링부는 제 1 기판(110), 제 2 기판(190), 제 1 기판(110) 및 제 2 기판(190)을 실링하는 실링 부재(180), 및 실링 부재(180)와 제 1 기판(110)과의 접착력 향상을 위해 제 1 기판(110) 상에 형성된 그물형 금속층(160)을 포함하는 실링 하부층(120)으로 구성될 수 있다.

[0043] 구체적으로, 제 1 기판(110) 또는 제 2 기판(190)은 베이스 기판 또는 봉지 기판이 될 수 있다. 또한 제 1 기판(110) 또는 제 2 기판(190)은 유리 기판, 투명 플라스틱 기판, 투명 금속 산화물 기판 등과 같은 투명 절연 기판으로 구성될 수 있다. 여기서, 상기 투명 플라스틱 기판은 폴리이미드계 수지, 아크릴계 수지, 폴리아크릴레이트계 수지, 폴리카보네이트계 수지, 폴리에테르계 수지, 폴리에틸렌 테레프탈레이트계 수지, 술폰산계 수지 등을 포함할 수 있다.

[0044] 실링 부재(180)는 표시부의 외곽을 둘러싸는 외부로부터 유기 발광 소자로 수분 또는 산소가 침투되지 않도록 보호할 수 있다. 따라서, 실링 부재(180)는 수분 또는 산소의 침투 억제력이 우수한 물질로 형성될 수 있다. 예를 들어, 실링 부재(180)는 별도의 흡습제를 사용할 필요가 없는 무기물질인 프릿(frit)과 같은 소재로 만들어질 수 있으나, 이에 한정되는 것은 아니다. 실링 부재(180)는 레이저 등을 조사하여 용융한 후, 경화되면서 제 1 기판(110) 및 제 2 기판(190)을 밀봉시킬 수 있다. 일 실시예에서, 실링 부재(180)는 레이저에 의한 효율적인

실링을 위해 단면이 사다리꼴 형태로 형성될 수 있다.

- [0045] 실링 하부층(120)은, 제 1 기판(110) 상에 형성된 제 1 절연층(132), 제 1 절연층(132) 상에 형성된 제 1 금속층(136), 제 1 금속층(136) 상에 형성된 제 2 절연층(138), 및 제 2 절연층(138) 상에 그물형 금속층(160)으로 구성될 수 있다.
- [0046] 제 1 절연층(132)은 제 1 기판(110) 상에 형성될 수 있으며, 표시부에 형성된 버퍼층 및 게이트 절연막과 각각 동일한 물질로 구성된 복수의 층들을 포함하는 다중층 구조로 형성될 수 있다. 예를 들어, 제 1 절연층(132)은 버퍼층과 동일한 물질로 구성된 층(133)을 구비하여 제 1 기판(110) 전체의 평탄도를 향상시키고, 불순물들이 확산되는 현상을 방지할 수 있으며, 접촉 표면적을 넓히는 효과도 얻을 수 있다. 또한, 제 1 절연층(132)은 게이트 절연막과 동일한 물질로 구성된 층(134)을 구비할 수 있다. 따라서 제 1 절연층(132)은 버퍼층과 동일한 물질인 실리콘 산화물(SiO<sub>x</sub>), 알루미늄 산화물(AlO<sub>x</sub>), 산화 하프늄(HfO<sub>x</sub>) 등의 절연성 산화물 등을 포함할 수 있으며, 게이트 절연막과 동일한 물질인 실리콘 산화물(SiO<sub>x</sub>), 알루미늄 산화물(AlO<sub>x</sub>), 지르코늄 산화물(ZrO<sub>x</sub>) 등의 금속 산화물 등을 포함할 수 있다. 그 밖에도 제 1 절연층(132) 필요에 따라 다양한 방법으로 다중층을 구성함으로써 실링 부재(180)와 실링 하부층의 접촉 표면적을 넓힐 수 있다.
- [0047] 제 1 금속층(136)은 제 1 절연층(132) 상에 형성될 수 있으며, 표시부의 게이트 전극 형성 시 함께 형성할 수 있어, 게이트 전극과 동일한 물질로 형성될 수 있다. 일 실시예에서, 제 1 금속층(136)은 알루미늄(Al), 몰리브덴(Mo), 크롬(Cr), 텅스텐(W), 구리(Cu), 금(Au), 은(Ag), 니켈(Ni), 및 이들의 조합으로부터 형성되는 합금 중 어느 하나로 형성될 수 있다.
- [0048] 제 2 절연층(138)은 제 1 금속층(136) 상에 형성될 수 있으며, 표시부의 게이트 전극 등과 트랜지스터 소스/드레인 전극 등을 절연시킬 수 있는 층간 절연막(Inter Layer Dielectric; ILD) 형성 시 함께 형성할 수 있어, 층간 절연막과 동일한 물질로 형성될 수 있다. 따라서, 제 2 절연층(138)은 실리콘 화합물을 포함할 수 있다. 예를 들면, 제 2 절연층(138)은 실리콘 산화물, 실리콘 질화물, 실리콘 산질화물, 실리콘 탄질화물, 실리콘 산탄화물 등을 사용하여 형성될 수 있다. 이들은 단독으로 또는 서로 조합되어 사용될 수 있다. 또한 제 2 절연층(138)은 그물형 금속층(160)과 제 1 금속층(136)을 연결시키기 위한 콘택홀을 포함할 수 있다.
- [0049] 그물형 금속층(160)은 제 2 절연층(138) 상에 형성될 수 있으며, 표시부에 형성되는 소스/드레인 전극과 동일한 물질로 구성된 제 2 금속층(162), 및 제 2 금속층(162) 상에 표시부에 형성되는 애노드 전극 또는 캐소드 전극과 동일한 물질로 구성된 제 3 금속층(164)을 포함할 수 있다. 일 실시예에서, 그물형 금속층(160)의 적어도 일부는 제 1 금속층(136)과 연결될 수 있다. 그물형 금속층(160)과 제 1 금속층(136)을 연결함으로써, 기판을 이동시키거나 다른 장치와 결합하는 공정 등에서 발생할 수 있는 정전기를 제 1 금속층(136)으로 분산시키고 정전기에 의한 불량을 방지할 수 있다. 제 2 금속층(162)은 제 2 절연층(138) 상에 그물형태로 패터닝되어 열전도율 및 광반사 효율을 높이는 역할을 수행할 수 있다. 제 2 금속층(162)은 표시부의 소스/드레인 전극 형성 시 함께 형성할 수 있어, 소스/드레인 전극과 동일한 물질로 형성될 수 있다. 제 2 금속층(162)은 효율적으로 열전도율 및 광반사 효율을 높이기 위해 열전도율 및 반사율이 높은 금속을 사용할 수 있다. 일 실시예에서, 제 2 금속층(162)은 알루미늄(Al), 몰리브덴(Mo), 크롬(Cr), 텅스텐(W), 구리(Cu), 금(Au), 은(Ag), 니켈(Ni), 및 이들의 조합으로부터 형성되는 합금 중 어느 하나로 형성될 수 있다. 일 실시예에서, 제 2 금속층(162)의 두께는 0.3 $\mu$ m 내지 0.7 $\mu$ m로 형성할 수 있다. 제 2 금속층(162)의 두께는 편의를 위해 표시부의 소스/드레인 전극과 동일한 두께로 형성될 수 있으나 접촉 표면적을 확보하기 위해 0.5 $\mu$ m이상의 두께로 형성하는 것이 바람직하다. 제 3 금속층(164)은 제 2 금속층(162)상에 그물형태로 패터닝되어 열전도율 및 광반사 효율을 높이는 역할을 수행할 수 있다. 제 3 금속층(164)은 표시부의 애노드 전극 또는 캐소드 전극 형성 시 함께 형성할 수 있어, 애노드 전극 또는 캐소드 전극과 동일한 물질로 형성될 수 있다. 제 3 금속층(164)은 효율적으로 열전도율 및 광반사 효율을 높이기 위해 열전도율 및 반사율이 높은 금속을 사용할 수 있다. 일 실시예에서, 제 3 금속층(164)은 인듐틴옥사이드(ITO), 인듐징크옥사이드(IZO), 은(Ag), 및 이들의 조합으로부터 형성되는 합금 중 어느 하나로 형성될 수 있다. 일 실시예에서, 제 3 금속층(164)의 두께는 0.1 $\mu$ m 내지 0.5 $\mu$ m로 형성할 수 있다. 제 3 금속층(164)의 두께는 편의를 위해 표시부의 애노드 전극 또는 캐소드 전극과 동일한 두께로 형성될 수 있으나 접촉 표면적을 확보하기 위해 0.1 $\mu$ m이상의 두께로 형성하는 것이 바람직하다. 일 실시예에서, 제 3 금속층(164)은 제 3 금속층(164)을 식각하는 공정에서 제 2 금속층(162)이 데미지를 입지 않도록 제 2 금속층(162)을 감싸는 형태로 구성될 수 있다.
- [0050] 실링 하부층(120)은 실링 부재(180)와 실링 하부층(120)의 접촉 표면적을 넓히기 위한 다양한 구조를 가질 수 있다. 일 실시예에서, 제 1 절연층(132), 제 1 금속층(136), 및 제 2 절연층(138) 각각의 적어도 일부는 그물형

구조를 가질 수 있다. 즉 제 1 절연층(132), 제 1 금속층(136), 및 제 2 절연층(138)에 대해 그물 모양의 구조를 갖도록 제 1 기판(110)까지 홀을 형성하여 접촉 표면적을 넓힘으로써 실링 부재(180)와 제 1 기판(110)과의 접착력을 효과적으로 높일 수 있다. 여기서, 접촉 표면적을 충분히 넓히기 위해 홀의 깊이를 1.7 $\mu\text{m}$ 이상으로 형성하는 것이 바람직하다. 일 실시예에서, 제 1 절연층(132), 제 1 금속층(136), 제 2 절연층(138), 및 그물형 금속층(160) 간에 단차가 형성될 수 있다. 실링 하부층(120)을 계단식으로 구성하여 실링 하부층(120)과 실링 부재(180)의 접촉 표면적을 더욱 넓힐 수 있고, 식각 공정시 다른 층이 데미지를 받지 않도록 패터닝할 수 있다.

[0051] 도 3는 도 1b의 표시 패널의 실링부의 다른 예를 나타내는 단면도이다.

[0052] 도 3을 참조하면, 실링 하부층(120)의 그물형 금속층은 표시부에 형성된 소스/드레인 전극과 동일한 물질로 구성된 제 2 금속층(162)을 포함할 수 있다. 구체적으로, 실링 하부층(120)은 제 1 절연층(132), 제 1 금속층(136), 제 2 절연층(138), 및 제 2 금속층(162)으로 이루어진 그물형 금속층을 포함할 수 있다. 제 2 금속층(162)은 표시부의 소스/드레인 전극 형성 시 함께 형성할 수 있어, 소스/드레인 전극과 동일한 물질로 형성될 수 있다. 제 2 금속층(162)은 효율적으로 열전도율 및 광반사 효율을 높이기 위해 열전도율 및 반사율이 높은 금속을 사용할 수 있다. 일 실시예에서, 제 2 금속층(162)은 알루미늄(Al), 몰리브덴(Mo), 크롬(Cr), 텅스텐(W), 구리(Cu), 금(Au), 은(Ag), 니켈(Ni), 및 이들의 조합으로부터 형성되는 합금 중 어느 하나로 형성될 수 있다. 일 실시예에서, 제 2 금속층(162)의 두께는 0.3 $\mu\text{m}$  내지 0.7 $\mu\text{m}$ 로 형성할 수 있다. 제 2 금속층(162)의 두께는 편의를 위해 표시부의 소스/드레인 전극과 동일한 두께로 형성될 수 있으나 접촉 표면적을 확보하기 위해 0.5 $\mu\text{m}$ 이상의 두께로 형성하는 것이 바람직하다.

[0053] 표시 패널의 실링부는 실링 하부층(120)외에도 제 1 기판(110), 제 2 기판(190), 및 제 1 기판(110)와 제 2 기판(190)을 실링하는 실링 부재(180)로 구성될 수 있다. 다만, 이에 대해서는 상술한 바 있으므로, 그에 대한 중복되는 설명은 생략하기로 한다.

[0054] 도 4는 도 1b의 표시 패널의 실링부의 또 다른 예를 나타내는 단면도이다.

[0055] 도 4을 참조하면, 실링 하부층(120)의 그물형 금속층은 표시부에 형성된 애노드 전극 또는 캐소드 전극과 동일한 물질로 구성된 제 3 금속층(164)을 포함할 수 있다. 구체적으로, 실링 하부층(120)은 제 1 절연층(132), 제 1 금속층(136), 제 2 절연층(138), 및 제 3 금속층(164)으로 이루어진 그물형 금속층을 포함할 수 있다. 제 3 금속층(164)은 표시부의 애노드 전극 또는 캐소드 전극 형성 시 함께 형성할 수 있어, 애노드 전극 또는 캐소드 전극과 동일한 물질로 형성될 수 있다. 제 3 금속층(164)은 효율적으로 열전도율 및 광반사 효율을 높이기 위해 열전도율 및 반사율이 높은 금속을 사용할 수 있다. 일 실시예에서, 제 3 금속층(164)은 인듐틴옥사이드(ITO), 인듐징크옥사이드(IZO), 은(Ag), 및 이들의 조합으로부터 형성되는 합금 중 어느 하나로 형성될 수 있다. 일 실시예에서, 제 3 금속층(164)의 두께는 0.1 $\mu\text{m}$  내지 0.5 $\mu\text{m}$ 로 형성할 수 있다. 제 3 금속층(164)의 두께는 편의를 위해 표시부의 애노드 전극 또는 캐소드 전극과 동일한 두께로 형성될 수 있으나 접촉 표면적을 확보하기 위해 0.1 $\mu\text{m}$ 이상의 두께로 형성하는 것이 바람직하다.

[0056] 표시 패널의 실링부는 실링 하부층(120)외에도 제 1 기판(110), 제 2 기판(190), 및 제 1 기판(110)와 제 2 기판(190)을 실링하는 실링 부재(180)로 구성될 수 있다. 다만, 이에 대해서는 상술한 바 있으므로, 그에 대한 중복되는 설명은 생략하기로 한다.

[0057] 도 5는 도 1b의 표시 패널의 실링부의 일 예를 나타내는 평면도이다.

[0058] 도 5를 참조하면, 실링 하부층은 그물모양의 그물형 금속층을 포함하여 실링 부재와 제 1 기판과의 접착력을 높이고, 그물형 금속층과 제 1 금속층을 연결하여 정전기에 의한 불량을 방지할 수 있다.

[0059] 구체적으로, 표시 패널의 실링 하부층은 제 1 절연층, 제 1 금속층, 제 2 절연층, 및 그물형 금속층 간에 단차를 형성하거나 제 1 절연층, 제 1 금속층, 및 제 2 절연층의 일부에 홀을 형성하여 그물형 구조로 패터닝함으로써 실링 부재와의 접촉 표면적을 넓힐 수 있다. 일 실시예에서, 제 1 절연층, 제 1 금속층, 제 2 절연층, 및 그물형 금속층 간에 단차가 형성될 수 있다. 예를 들어, 기판 상에 제 1 절연층을 형성하고, 제 1 절연층 상에 제 1 금속층을 형성할 수 있다. 제 1 금속층 상의 일부분에 제 2 절연층을 형성하고, 제 2 절연층 상에 그물형 금속층을 그물형으로 형성할 수 있다. 이에 따라 표시 패널의 실링부는 제 1 금속층과 실링 부재가 접촉하는 부분(210), 제 2 절연층과 실링 부재가 접촉하는 부분(230), 및 그물형 금속층과 실링 부재가 접촉하는 부분(250)을 포함할 수 있다. 이와 같이 제 1 금속층 상에 제 2 절연층을 형성하고, 제 2 절연층 상에 그물형 금속층을 형성할 때, 각 층간 단차가 있도록 계단식으로 구성함으로써, 접촉 표면적을 넓힐 수 있고, 식각 공정시 다른 층이

데미지를 받지 않도록 패터닝할 수 있다. 일 실시예에서, 제 1 절연층, 제 1 금속층, 및 제 2 절연층 각각의 적어도 일부는 그물형 구조를 가질 수 있다. 즉, 제 1 절연층, 제 1 금속층, 및 제 2 절연층의 일부분에 대해 홀(270)을 형성하여 그물형 금속층과 같은 모양의 그물형 구조를 형성할 수 있다. 이와 같이, 홀을 형성하여 실링 부재와 실링 하부층의 접촉 표면적을 넓힐 수 있고, 실링 부재와 제 1 기판과의 접착력 효과적으로 높일 수 있다. 여기서, 접촉 표면적을 충분히 넓히기 위해 홀의 깊이를 1.7 $\mu\text{m}$  이상으로 형성하는 것이 바람직하다. 일 실시예에서, 상기 그물형 금속층은 상기 제 1 금속층의 가장자리로부터 100 $\mu\text{m}$  내지 150 $\mu\text{m}$ 의 거리를 두고 형성될 수 있다. 제 1 금속층의 가장자리로부터 그물형 금속층 간의 거리(W1)를 100 $\mu\text{m}$  내지 150 $\mu\text{m}$ 로 형성하여 제 1 절연층, 제 1 금속층, 제 2 절연층, 및 그물형 금속층 간에 단차를 형성할 수 있는 공간을 마련할 수 있다. 일 실시예에서, 그물형 금속층은 선폭(W2)이 3 $\mu\text{m}$  내지 10 $\mu\text{m}$ 인 그물형 구조를 가질 수 있다. 일 실시예에서, 그물형 금속층은 선간 거리(W3)가 3 $\mu\text{m}$  내지 10 $\mu\text{m}$ 인 그물형 구조를 가질 수 있다. 그물형 금속층의 선폭(W2)과 선간 거리(W3)는 레이저에 대한 열전도율과 광반사 효율을 높이면서도 레이저 에너지에 의해 손상되지 않도록 각각 10 $\mu\text{m}$  이하가 되도록 형성함이 바람직하다.

[0060] 그물형 금속층의 적어도 일부에서 정전기에 의한 불량을 방지할 수 있도록 제 1 금속층과 연결되는 연결부(290)를 포함할 수 있다. 예를 들어, 반복되는 그물형 금속층 패턴마다 중앙선상에 그물형 금속층과 제 1 금속층이 연결되는 연결부(290)들을 포함할 수 있다. 표시 패널을 이동시키는 공정, 또는 다른 장치와 결합하는 공정 등에서 정전기가 발생할 수 있는데 이러한 정전기로 인해 표시 패널의 불량이 발생할 수 있다. 이 때 그물형 금속층과 제 1 금속층을 연결함으로써 정전기를 분산시키는 효과를 얻을 수 있으므로, 정전기에 의한 표시 패널의 불량을 방지할 수 있다.

[0061] 도 6는 도 1b의 표시 패널의 효과를 나타내는 그래프이다.

[0062] 도 6을 참조하면, 접촉 표면적 증가에 따른 박리 강도의 변화와 실링부에 그물형 금속층을 적용한 경우 박리 강도의 변화를 확인할 수 있다. 실링 부재로 프릿을 사용하고, 프릿에 레이저를 조사하여 제 1 기판과 제 2 기판을 실링한 경우 6.08kgf의 박리 강도를 가질 수 있다. 박리 강도는 실링 부재와의 접촉 표면적에 따라 커지는데, 접촉 표면적이 8.7% 증가한 경우 박리 강도는 6.28kgf, 접촉 표면적이 13.4% 증가한 경우 박리 강도는 6.42kgf로 증가할 수 있다. 또한, 표면적 증가가 13.4%로 같은 표면적인 경우라도, 그물형 금속층을 구비하는 경우 열전도율과 레이저에 대한 광반사 효율이 늘어나므로 박리 강도가 6.88kgf로 증가할 수 있다. 결과적으로, 실링 하부층에 그물형 금속층을 형성하는 경우, 약 13% 정도의 박리 강도가 향상될 수 있다. 따라서, 실링 하부층에 그물형 금속층을 형성하고, 접촉 표면적을 넓히기 위해 제 1 절연층, 제 1 금속층, 제 2 절연층, 및 그물형 금속층 간에 단차를 형성하거나, 제 1 절연층, 제 1 금속층, 및 제 2 절연층은 그물형 금속층과 동일한 모양으로 패터닝하여 홀을 형성함으로써 박리 강도를 높일 수 있다.

[0063] 도 7은 본 발명의 실시예들에 따른 유기 발광 표시 장치를 나타내는 블록도이다.

[0064] 도 7을 참조하면, 유기 발광 표시 장치(300)는 표시 패널(320), 스캔 구동부(340), 데이터 구동부(360) 및 타이밍 제어부(380)를 포함할 수 있다. 일 실시예에서, 스캔 구동부(340), 데이터 구동부(360) 및 타이밍 제어부(380)는 하나의 집적 회로(Integrated Circuit; IC)로 구현될 수 있다. 다른 실시예에서, 스캔 구동부(340), 데이터 구동부(360) 및 타이밍 제어부(380)는 서로 다른 집적 회로들로 구현될 수 있다.

[0065] 표시 패널(320)은 실링부(310)를 포함하며, 실링부(310)는 도 2에 도시된 표시 패널의 그물형 금속층을 포함하는 실링부일 수 있다. 구체적으로, 표시 패널(320)은 제 1 기판, 제 1 기판에 대향하여 위치하는 제 2 기판, 복수의 화소를 포함하는 표시부의 외측에 위치하고 제 1 기판 상에 형성된 실링 하부층, 실링 하부층과 제 2 기판 사이에 개재되어 제 1 기판과 제 2 기판을 서로 접착하는 실링 부재를 포함하고, 실링 하부층은 제 1 기판 상에 형성된 제 1 절연층, 표시부에 형성된 게이트 전극과 동일한 물질로 구성되고 제 1 절연층 상에 형성된 제 1 금속층, 제 1 금속층 상에 형성된 제 2 절연층, 및 제 2 절연층 상에 형성된 그물형 구조를 갖는 그물형 금속층을 포함할 수 있다. 일 실시예에서, 그물형 금속층은 표시부에 형성된 소스/드레인 전극과 동일한 물질로 구성된 제 2 금속층, 표시부에 형성된 애노드 전극 또는 캐소드 전극과 동일한 물질로 구성되고 제 2 금속층 상에 형성된 제 3 금속층을 포함할 수 있다. 일 실시예에서, 제 1 절연층, 제 1 금속층, 및 제 2 절연층은 그물형 금속층 각각의 적어도 일부는 그물형 구조를 가질 수 있다. 일 실시예에서, 그물형 금속층의 적어도 일부는 제 1 금속층과 연결될 수 있다. 일 실시예에서, 제 1 절연층, 제 1 금속층, 제 2 절연층, 및 그물형 금속층 간에 단차를 형성될 수 있다. 일 실시예에서, 제 1 절연층은 상기 표시부에 형성된 버퍼층 및 게이트 절연막과 각각 동일한 물질로 구성된 복수의 층들을 포함하는 다중층 구조일 수 있다. 다만, 이에 대해서는 상술한 바 있으므로, 그에 대한 중복되는 설명은 생략하기로 한다. 이와 같이 표시 패널(320)은 실링 하부층에 그물형 금속층을 포함

하여, 실링부에 대해 레이저 조사 시 열전도율과 광반사 효율을 높임으로써 실링 부재와 제 1 기관과의 접촉력을 높일 수 있다. 특히 제 1 절연층, 제 1 금속층, 및 제 2 절연층에 홀을 형성하고 단차를 형성함으로써 실링 부재와 실링 하부층의 접촉 표면적을 넓혀 접촉력을 더욱 향상시킬 수 있다. 따라서, 유기 발광 표시 장치(300)는 기관의 박리 불량을 방지하여 외부로부터 수분과 산소가 침투되지 않도록 보호함으로써 성능이 장기간 동안 유지되고 수명이 연장될 수 있다.

[0066] 또한 표시 패널(320)은 복수의 스캔 라인들(SL1, SL2, ..., SLn)을 통해 스캔 구동부(340)와 연결되고, 복수의 데이터 라인들(DL1, DL2, ..., DLm)을 통해 데이터 구동부(360)와 연결된다. 일 실시예에서, 복수의 스캔 라인들(SL1, SL2, ..., SLn)과 복수의 데이터 라인들(DL1, DL2, ..., DLm)이 화소 회로(315)로 연결되기 위해 실링부(310)를 통과하는 경우, 스캔 라인들(SL1, SL2, ..., SLn)과 데이터 라인들(DL1, DL2, ..., DLm)이 실링부(310)를 통과하는 부분은 실링 하부층을 형성하지 않음으로써 표시 패널(320)을 구동하는데 있어서 영향을 받지 않도록 패터닝할 수 있다. 표시 패널(320)은 복수의 스캔 라인들(SL1, SL2, ..., SLn) 및 복수의 데이터 라인들(DL1, DL2, ..., DLm)의 교차부마다 위치되는 n\*m 개의 화소 회로(315)들을 포함할 수 있다. 일 실시예에서, 화소 회로(315)들은 적색 화소 회로들, 녹색 화소 회로들 및 청색 화소 회로들을 포함할 수 있다.

[0067] 스캔 구동부(340)는 복수의 스캔 라인들(SL1, SL2, ..., SLn)을 통해 복수의 화소 회로들 각각에 스캔 신호를 제공한다. 데이터 구동부(360)는 복수의 데이터 라인들(DL1, DL2, ..., DLm)을 통해 복수의 화소 회로들 각각에 데이터 신호를 제공한다. 타이밍 제어부(380)는 복수의 타이밍 제어 신호들(CTL1, CTL2)을 생성하여 스캔 구동부(340) 및 데이터 구동부(360)에 공급함으로써 이들을 제어한다.

[0068] 도 8은 본 발명의 실시예들에 따른 유기 발광 표시 장치를 포함하는 전자 기기를 나타내는 블록도이다.

[0069] 도 8을 참조하면, 전자 기기(400)는 프로세서(410), 메모리 장치(420), 저장 장치(430), 입출력 장치(440), 파워 서플라이(450) 및 유기 발광 표시 장치(460)를 포함할 수 있다. 전자 기기(400)는 비디오 카드, 사운드 카드, 메모리 카드, USB 장치 등과 통신하거나, 또는 다른 시스템들과 통신할 수 있는 여러 포트(port)들을 더 포함할 수 있다.

[0070] 프로세서(410)는 특정 계산들 또는 태스크(task)들을 수행할 수 있다. 실시예에 따라, 프로세서(410)는 마이크로프로세서(microprocessor), 중앙 처리 장치(CPU) 등일 수 있다. 프로세서(410)는 어드레스 버스(address bus), 제어 버스(control bus) 및 데이터 버스(data bus) 등을 통하여 다른 구성 요소들에 연결될 수 있다. 실시예에 따라서, 프로세서(410)는 주변 구성요소 상호연결(Peripheral Component Interconnect; PCI) 버스와 같은 확장 버스에도 연결될 수 있다.

[0071] 메모리 장치(420)는 전자 기기(400)의 동작에 필요한 데이터들을 저장할 수 있다. 예를 들어, 메모리 장치(420)는 EPROM(Erasable Programmable Read-Only Memory), EEPROM(Electrically Erasable Programmable Read-Only Memory), 플래시 메모리(Flash Memory), PRAM(Phase Change Random Access Memory), RRAM(Resistance Random Access Memory), NFGM(Nano Floating Gate Memory), PoRAM(Polymer Random Access Memory), MRAM(Magnetic Random Access Memory), FRAM(Ferroelectric Random Access Memory) 등과 같은 비휘발성 메모리 장치 및/또는 DRAM(Dynamic Random Access Memory), SRAM(Static Random Access Memory), 모바일 DRAM 등과 같은 휘발성 메모리 장치를 포함할 수 있다.

[0072] 저장 장치(430)는 솔리드 스테이트 드라이브(Solid State Drive; SSD), 하드 디스크 드라이브(Hard Disk Drive; HDD), 씨디롬(CD-ROM) 등을 포함할 수 있다. 입출력 장치(440)는 키보드, 키패드, 터치패드, 터치스크린, 마우스 등과 같은 입력 수단, 및 스피커, 프린터 등과 같은 출력 수단을 포함할 수 있다. 파워 서플라이(450)는 전자 기기(400)의 동작에 필요한 파워를 공급할 수 있다.

[0073] 유기 발광 표시 장치(460)는 도 7의 유기 발광 표시 장치(300)일 수 있으며 도 1b에 도시된 표시 패널을 포함할 수 있다. 따라서 유기 발광 표시 장치(460)는 실링 부재와 기관의 결합력 향상으로 기관의 박리 불량을 방지할 수 있고, 유기 발광 표시 장치의 성능이 장기간 동안 유지되어 수명이 연장될 수 있다.

[0074] 이상, 본 발명의 실시예들에 따른 표시 패널 및 이를 포함하는 유기 발광 표시 장치에 대하여 도면을 참조하여 설명하였지만, 상기 설명은 예시적인 것으로서 본 발명의 기술적 사상을 벗어나지 않는 범위에서 해당 기술 분야에서 통상의 지식을 가진 자에 의하여 수정 및 변경될 수 있을 것이다. 예를 들어, 상기에서는 스캔 구동부 및 데이터 구동부가 표시 패널의 실링부 외부에 형성된 것으로 설명하였으나, 표시 패널의 구조는 이에 한정되는 것이 아니다.

**산업상 이용가능성**

[0075] 본 발명은 유기 발광 표시 장치를 구비한 전자 기기에 다양하게 적용될 수 있다. 예를 들어, 본 발명은 컴퓨터, 노트북, 디지털 카메라, 비디오 캠코더, 휴대폰, 스마트폰, 스마트패드, 피엠피(PMP), 피디에이(PDA), MP3 플레이어, 차량용 네비게이션, 비디오폰, 감시 시스템, 추적 시스템, 동작 감지 시스템, 이미지 안정화 시스템 등에 적용될 수 있다.

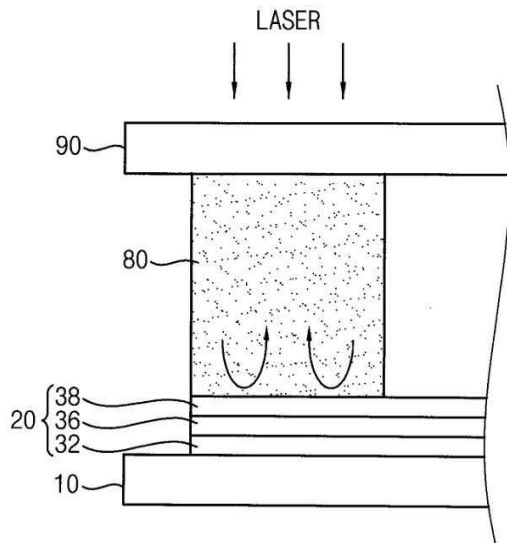
[0076] 상기에서는 본 발명의 실시예들을 참조하여 설명하였지만, 해당 기술분야에서 통상의 지식을 가진 자는 하기의 특허청구범위에 기재된 본 발명의 사상 및 영역으로부터 벗어나지 않는 범위 내에서 본 발명을 다양하게 수정 및 변경시킬 수 있음을 이해할 것이다.

**부호의 설명**

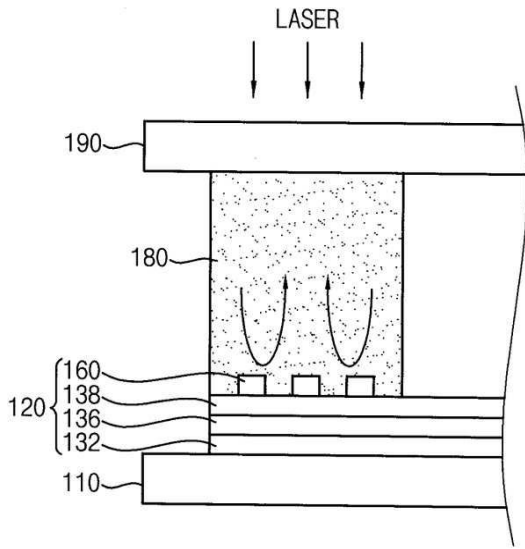
- |        |               |               |
|--------|---------------|---------------|
| [0077] | 110 : 제 1 기관  | 120 : 실링 하부층  |
|        | 132 : 제 1 절연층 | 136 : 제 1 금속층 |
|        | 138 : 제 2 절연층 | 160 : 그물형 금속층 |
|        | 162 : 제 2 금속층 | 164 : 제 3 금속층 |
|        | 180 : 실링 부재   | 190 : 제 2 기관  |

**도면**

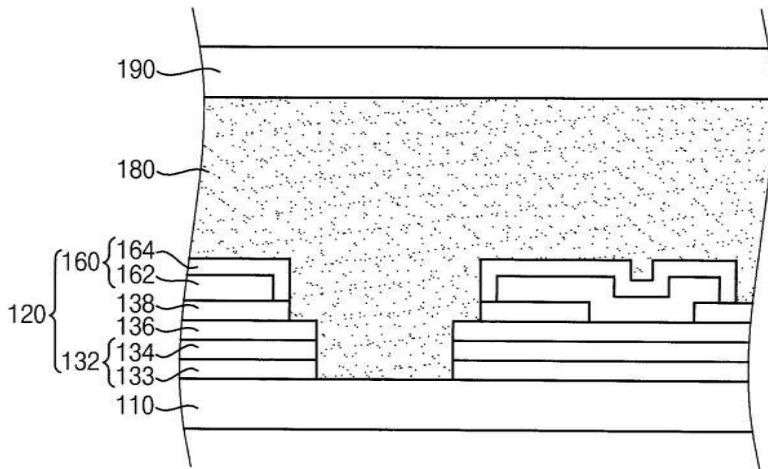
**도면1a**



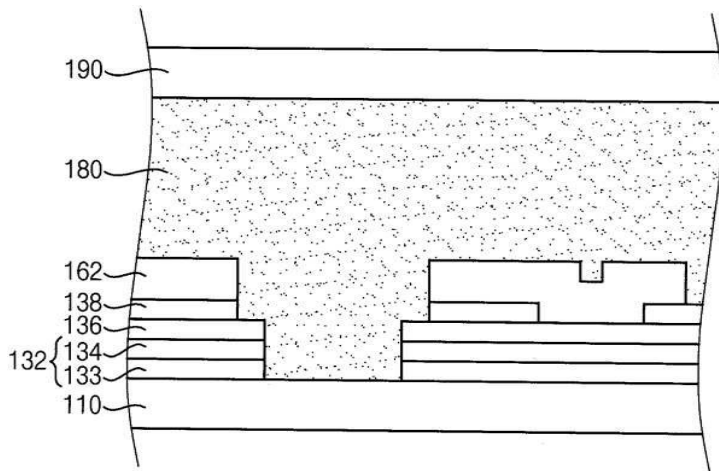
도면1b



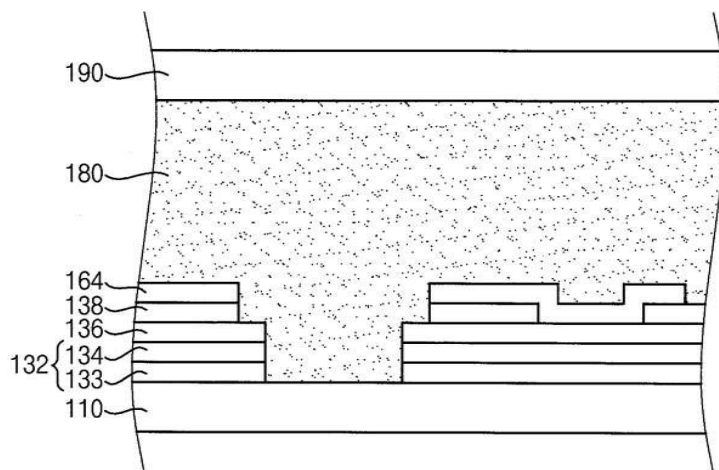
도면2



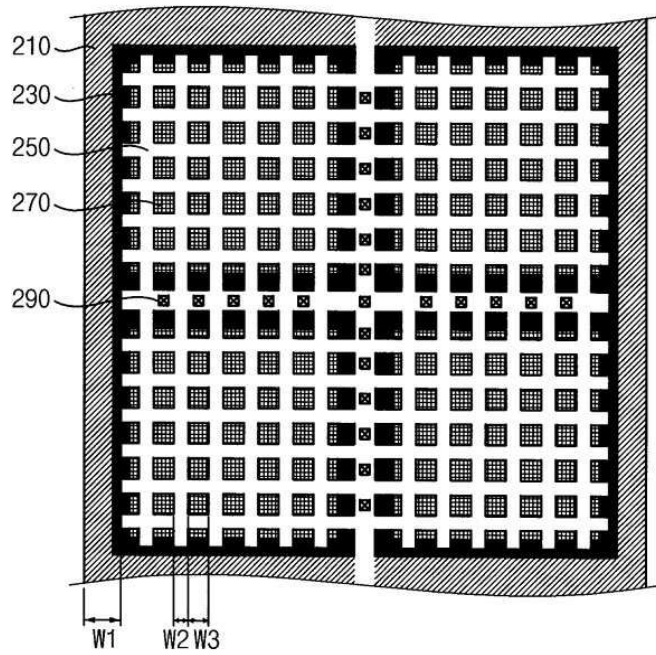
도면3



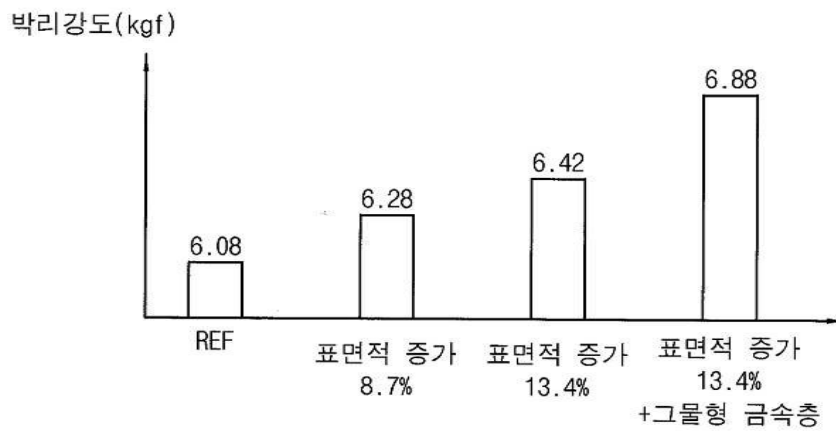
도면4



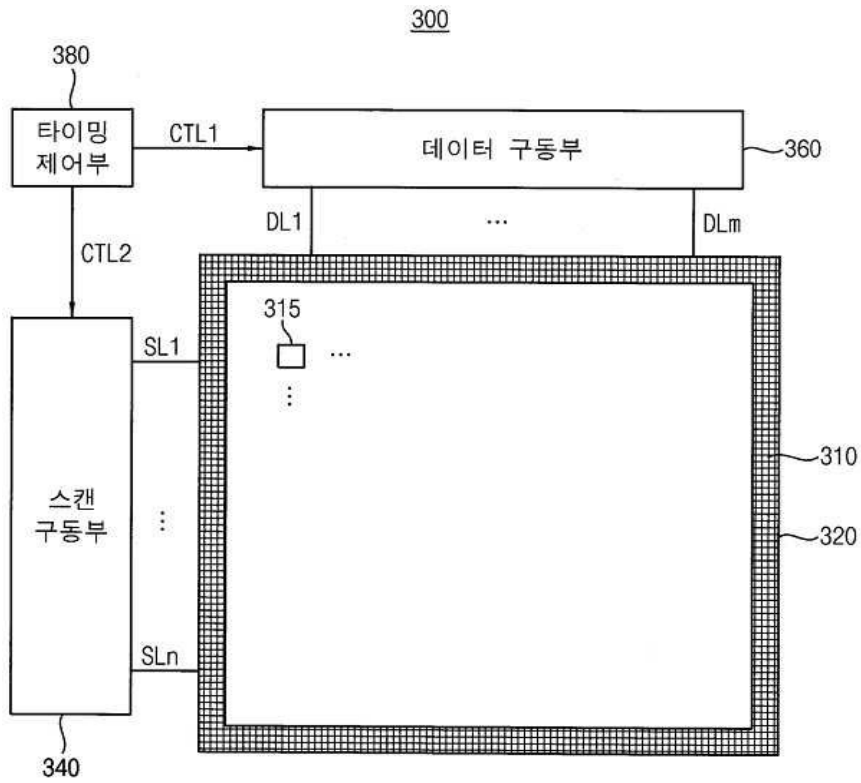
도면5



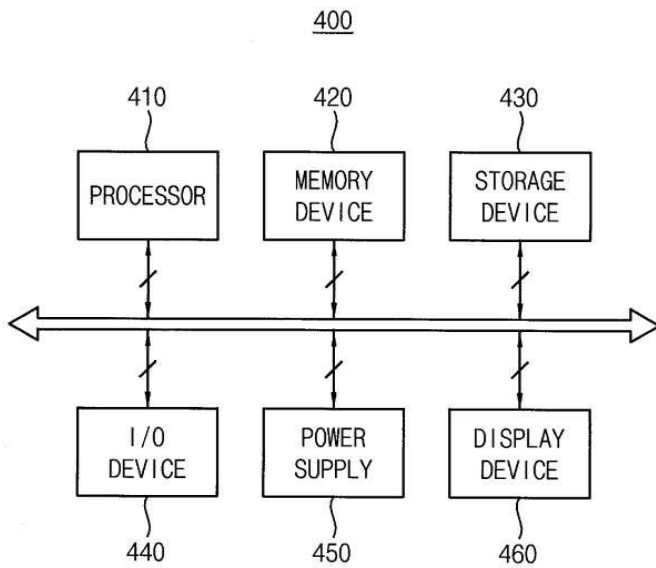
도면6



도면7



도면8



专利名称(译)	标题：显示面板和包括该显示面板的OLED显示设备		
公开(公告)号	<a href="#">KR1020150026441A</a>	公开(公告)日	2015-03-11
申请号	KR1020130105288	申请日	2013-09-03
[标]申请(专利权)人(译)	三星显示有限公司		
申请(专利权)人(译)	三星显示器有限公司		
当前申请(专利权)人(译)	三星显示器有限公司		
[标]发明人	CHO SUNG HO 조성호 PARK JIN SUK 박진석		
发明人	조성호 박진석		
IPC分类号	H01L51/52 H05B33/04		
CPC分类号	H01L51/5215 H01L27/3241 H01L51/5234 H01L51/5246 H01L51/5237 H01L2251/53 H05B33/04 H01L27/3244 H01L27/3276		
代理人(译)	PARK , YOUNG WOO		
其他公开文献	KR102126714B1		
外部链接	<a href="#">Espacenet</a>		

摘要(译)

显示面板包括第一基板，面向第一基板的第二基板，位于包括多个像素的显示部分外侧的密封下层，密封下层形成在第一基板上，并且，用于将第一基板和第二基板彼此粘附的密封构件，以及密封下层可以包括具有网状结构的网状金属层。

