



(19) 대한민국특허청(KR)
(12) 등록특허공보(B1)

(45) 공고일자 2014년12월16일
 (11) 등록번호 10-1473309
 (24) 등록일자 2014년12월10일

(51) 국제특허분류(Int. Cl.)
 H01L 51/50 (2006.01) G09F 9/00 (2006.01)
 (21) 출원번호 10-2012-0137336
 (22) 출원일자 2012년11월29일
 심사청구일자 2012년11월29일
 (65) 공개번호 10-2014-0069710
 (43) 공개일자 2014년06월10일
 (56) 선행기술조사문헌
 JP2010117549 A*
 JP2010218719 A*
 JP2010218940 A
 JP2010231908 A
 *는 심사관에 의하여 인용된 문헌

(73) 특허권자
 삼성디스플레이 주식회사
 경기도 용인시 기흥구 삼성2로 95 (농서동)
 (72) 발명자
 박명서
 경기도 용인시 기흥구 삼성2로 95 (농서동)
 (74) 대리인
 리엔목특허법인

전체 청구항 수 : 총 23 항

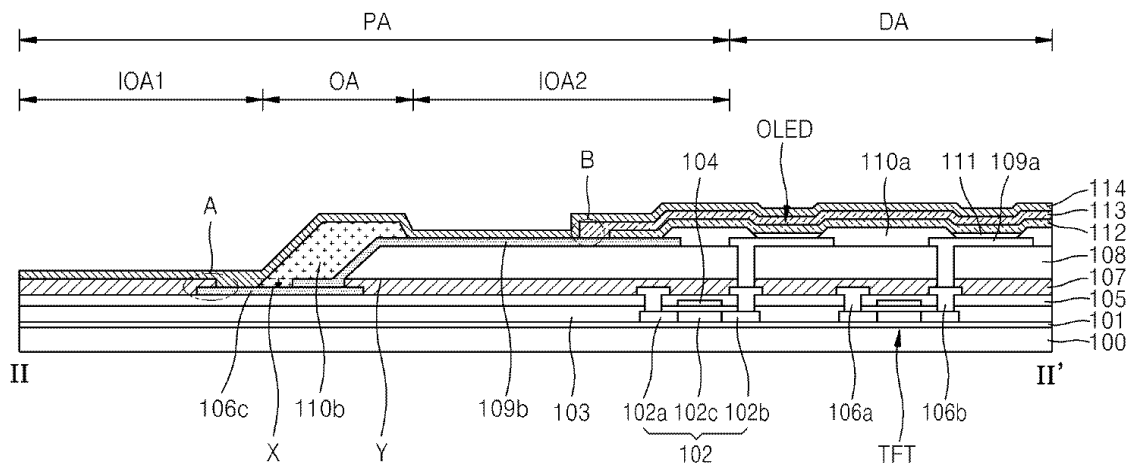
심사관 : 김재문

(54) 발명의 명칭 표시 장치 및 유기 발광 표시 장치

(57) 요약

본 발명은 표시 영역, 및 상기 표시 영역을 둘러싸는 주변 영역을 갖는 구조물; 및상기 표시 영역 및 상기 주변 영역 위에 위치하는 무기 봉지 박막; 을 포함하고, 상기 주변 영역은 상기 표시 영역을 연속적으로 둘러싸는 폐쇄된(closed) 형상의 적어도 하나의 무기 표면부를 포함하는, 표시 장치를 개시한다.

대표도



특허청구의 범위

청구항 1

표시 영역, 및 상기 표시 영역을 둘러싸는 주변 영역을 갖는 구조물; 및
상기 표시 영역 및 상기 주변 영역 위에 위치하는 무기 방지 박막;
을 포함하고,
상기 주변 영역은 상기 표시 영역을 연속적으로 둘러싸는 폐쇄된(closed) 형상의 적어도 하나의 무기 영역을 포함하는, 표시 장치.

청구항 2

제1항에 있어서,
상기 표시 영역의 표면부는 적어도 하나의 무기물을 포함하는, 표시 장치.

청구항 3

제2항에 있어서,
상기 무기물은 증발 공정을 통해서 증착되는, 표시 장치.

청구항 4

제3항에 있어서,
상기 무기물은 절연성을 갖는, 표시 장치.

청구항 5

제3항에 있어서,
상기 무기물은 도전성을 갖고 전극에 포함되는, 표시 장치.

청구항 6

제2항에 있어서,
상기 구조물의 전체 표면은 적어도 하나의 무기물만을 포함하는, 표시 장치.

청구항 7

제1항에 있어서,
상기 주변 영역은 적어도 하나의 유기 표면부를 갖는, 표시 장치.

청구항 8

제7항에 있어서,
상기 유기 표면부는 상기 표시 영역을 연속적으로 둘러싸는 폐쇄된(closed) 형상을 갖는, 표시 장치.

청구항 9

제7항에 있어서,
상기 유기 표면부는 상기 표시 영역을 불연속적으로 둘러싸는 개방된(opened) 형상을 갖는, 표시 장치.

청구항 10

제1항에 있어서,

상기 무기 영역은 상기 주변 영역의 최외각에 위치하는, 표시 장치.

청구항 11

제1항에 있어서,

상기 무기 영역은

제1무기막의 상면, 상기 제1무기막 위에 위치하는 제2무기막의 상면, 및 상기 제2무기막의 측면에 의해서 형성된 단차면을 포함하는, 표시 장치.

청구항 12

제11항에 있어서,

상기 제1무기막은 도전성 무기물을 포함하고,

상기 제2무기막은 절연성 무기물을 포함하는, 표시 장치.

청구항 13

제11항에 있어서,

상기 제1무기막은 절연성 무기물을 포함하고,

상기 제2무기막은 도전성 무기물을 포함하는, 표시 장치

청구항 14

제11항에 있어서,

상기 제1무기막은 제1도전성 무기물을 포함하고,

상기 제2무기막은 상기 제1도전성 무기물과 다른 제2도전성 무기물을 포함하는, 표시 장치.

청구항 15

제11항에 있어서,

상기 표시 장치는,

평탄화막;

상기 평탄화막 위에 위치하는 하부 전극;

상기 하부 전극 위에 위치하고, 유기물을 포함하는 중간층; 및

상기 중간층 위에 위치하는 상부 전극; 을 포함하고,

상기 제1무기막의 상면은 상기 평탄화막의 하면보다 아래에 떨어져 위치하는, 표시 장치.

청구항 16

제1항에 있어서,

상기 표시 장치는,

평탄화막;

상기 평탄화막 위에 위치하는 하부 전극;

상기 하부 전극 위에 위치하고, 유기물을 포함하는 중간층; 및

상기 중간층 위에 위치하는 상부 전극; 을 포함하고,

상기 무기 영역의 적어도 일부는 상기 평탄화막의 하면보다 아래에 떨어져 위치하는, 표시 장치.

청구항 17

삭제

청구항 18

기관; 상기 기관 위에 위치하는 무기 물질을 포함하는 층간 절연막; 적어도 상기 층간 절연막 위에 위치하며 무기 물질을 포함하는 배선부; 상기 배선부와 연결되며 적어도 상기 기관의 표시 영역을 덮는 무기 상부 전극; 상기 층간 절연막, 상기 배선부, 및 상기 무기 상부 전극을 덮는 무기 봉지 박막; 상기 무기 상부 전극과 상기 무기 봉지 박막의 사이에 배치된 무기 절연성 보호막; 을 포함하며

상기 봉지 박막은 상기 무기 절연성 보호막의 상면 및 측면과 접촉하는, 유기 발광 표시 장치.

청구항 19

기관; 상기 기관 위에 위치하는 무기 물질을 포함하는 층간 절연막; 적어도 상기 층간 절연막 위에 위치하며 무기 물질을 포함하는 배선부; 상기 배선부와 연결되며 적어도 상기 기관의 표시 영역을 덮는 무기 상부 전극; 상기 층간 절연막, 상기 배선부, 및 상기 무기 상부 전극을 덮는 무기 봉지 박막; 상기 층간 절연막 위에 형성되며, 측면을 가지는 평탄화막; 및 상기 평탄화막 위에 형성되며, 하부 전극, 유기 발광층 및 상기 무기 상부 전극을 포함하는 유기 발광 소자;를 포함하며,

상기 배선부는 상기 층간 절연막 위에 위치하는 무기 물질을 포함하는 배선; 및 상기 평탄화막의 측면 및 상면 위에 위치하여 상기 배선과 상기 무기 상부 전극을 연결하며 무기 물질을 포함하는 연결 패드; 를 포함하는, 유기 발광 표시 장치.

청구항 20

제19항에 있어서,

상기 배선의 측면 및 상면과, 상기 연결 패드의 측면 및 상면은 상기 무기 봉지 박막과 접촉하는, 유기 발광 표시 장치.

청구항 21

제19항에 있어서,

적어도 상기 층간 절연막과 상기 무기 봉지 박막 사이에 배치된 무기 물질로 이루어진 캡핑막; 을 더 포함하며, 상기 캡핑막은 상기 배선을 노출하는 개구를 포함하는, 유기 발광 표시 장치.

청구항 22

제21항에 있어서,

상기 캡핑막의 상면, 상기 개구를 통해 노출된 상기 배선의 상면, 상기 연결 패드의 상면은 상기 무기 봉지 박막과 접촉하는, 유기 발광 표시 장치.

청구항 23

제21항에 있어서,

상기 배선 및 상기 연결 패드의 상면과 상기 무기 봉지 박막 사이에 배치되는 유기 스페이서; 를 더 포함하는, 유기 발광 표시 장치.

청구항 24

표시 영역, 및 상기 표시 영역을 둘러싸는 주변 영역을 갖는 구조물; 및

상기 표시 영역 및 상기 주변 영역 위에 위치하는 무기 봉지 박막;

을 포함하고,

상기 주변 영역은 상기 표시 영역을 연속적으로 둘러싸는 폐쇄된(closed) 형상의 적어도 하나의 무기 영역을 포

함하고,

상기 무기 영역은 제1 단차면, 제2 단차면 및 제3 단차면으로 이루어지는 그룹에서 중복 가능하게 선택된 적어도 둘을 포함하고,

상기 제1 단차면은 도전성 무기물을 포함하는 제1무기막의 상면, 상기 제1무기막 위에 위치하며 절연성 무기물을 포함하는 제2무기막의 상면, 및 상기 제2무기막의 측면에 의해서 형성되고,

상기 제2 단차면은 절연성 무기물을 포함하는 제1무기막의 상면, 상기 제1무기막 위에 위치하며 도전성 무기물을 포함하는 제2무기막의 상면, 및 상기 제2무기막의 측면에 의해서 형성되고,

상기 제3 단차면은 도전성 무기물을 포함하는 제1무기막의 상면, 상기 제1무기막 위에 위치하며 상기 도전성 무기물과 다른 도전성 무기물을 포함하는 제2무기막의 상면, 및 상기 제2무기막의 측면에 의해서 형성되는 표시 장치.

명세서

기술분야

[0001] 본 발명의 일 실시예는 박막 봉지(thin film encapsulation) 구조를 포함하는 표시 장치 및 유기 발광 표시 장치에 관한 것이다.

배경기술

[0002] 유기 발광 소자를 이용한 유기 발광 표시 장치는 현재 널리 상용화되어 있는 LCD에 비하여 빠른 응답 속도를 가지고 있어 동영상의 구현이 가능하고, 자체적으로 발광하여 시야각이 넓으며 높은 휘도를 낼 수 있어 차세대 표시 장치로 각광을 받고 있다.

[0003] 상기 유기 발광 소자는 상호 대향된 화소 전극과 대향 전극, 그리고 화소 전극과 대향 전극 사이에 개재된 유기물을 포함하는 발광층으로 이루어진다. 이러한 유기 발광 소자는 수분, 산소, 빛 등에 매우 민감해 이들과 접촉하게 되면 상기 유기 발광 소자의 열화가 발생하기 쉽다. 또한, 산소, 수분 등이 유기물층으로 확산되어 들어가면 전극과 유기물층의 계면에서 전기 화학적인 전하 이동 반응이 발생하여 산화물이 생성되며 상기 산화물이 유기물층과 화소 전극 또는 대향 전극을 분리시켜 암점(dark spot)과 같은 현상을 유발함으로써 상기 유기 발광 소자의 수명을 감소시킨다. 따라서, 유기 발광 소자에 있어서 외부의 수분과 산소, 빛 등이 유기 발광 소자로 유입되는 것을 차단하기 위한 밀봉 기술로써, 박막 봉지 구조를 사용한다.

발명의 내용

해결하려는 과제

[0004] 본 발명의 일 실시예는 견고한 박막 봉지 구조를 포함하는 표시 장치 및 유기 발광 표시 장치를 제공하는 것을 목적으로 한다.

과제의 해결 수단

[0005] 본 발명의 일 실시예에 따르면, 표시 영역, 및 상기 표시 영역을 둘러싸는 주변 영역을 갖는 구조물; 및 상기 표시 영역 및 상기 주변 영역 위에 위치하는 무기 봉지 박막; 을 포함하고, 상기 주변 영역은 상기 표시 영역을 연속적으로 둘러싸는 폐쇄된(closed) 형태의 적어도 하나의 무기 표면부를 포함하는, 표시 장치를 제공한다.

[0006] 상기 표시 영역의 표면부부는 적어도 하나의 무기물을 포함한다.

[0007] 상기 무기물은 증발 공정을 통해서 증착된다.

[0008] 상기 무기물은 절연성을 갖는다.

[0009] 상기 무기물은 도전성을 갖고 전극에 포함된다.

[0010] 상기 구조물의 전체 표면은 적어도 하나의 무기물만을 포함한다.

[0011] 상기 주변 영역은 적어도 하나의 유기 표면부를 갖는다.

- [0012] 상기 유기 표면부는 상기 표시 영역을 연속적으로 둘러싸는 폐쇄된(closed) 형상을 갖는다.
- [0013] 상기 유기 표면부는 상기 표시 영역을 불연속적으로 둘러싸는 개방된(opened) 형상을 갖는다.
- [0014] 상기 무기 표면부는 상기 주변 영역의 최외각에 위치한다.
- [0015] 상기 무기 표면부는
- [0016] 제1무기막의 상면, 상기 제1무기막 위에 위치하는 제2무기막의 상면, 및 상기 제2무기막의 측면에 의해서 형성된 단차면을 포함한다.
- [0017] 상기 제1무기막은 도전성 무기물을 포함하고, 상기 제2무기막은 절연성
- [0018] 상기 제1무기막은 절연성 무기물을 포함하고, 상기 제2무기막은 도전성 무기물을 포함한다.
- [0019] 상기 제1무기막은 제1도전성 무기물을 포함하고, 상기 제2무기막은 상기 제1도전성 무기물과 다른 제2도전성 무기물을 포함한다.
- [0020] 상기 표시 장치는, 평탄화막; 상기 평탄화막 위에 위치하는 하부 전극; 상기 하부 전극 위에 위치하고, 유기물을 포함하는 중간층; 및 상기 중간층 위에 위치하는 상부 전극; 을 포함하고, 상기 제1무기막의 상면은 상기 평탄화막의 하면보다 아래에 떨어져 위치한다.
- [0021] 상기 표시 장치는, 평탄화막; 상기 평탄화막 위에 위치하는 하부 전극; 상기 하부 전극 위에 위치하고, 유기물을 포함하는 중간층; 및 상기 중간층 위에 위치하는 상부 전극; 을 포함하고, 상기 무기 표면부의 적어도 일부는 상기 평탄화막의 하면보다 아래에 떨어져 위치한다.
- [0022] 본 발명의 다른 실시예에 의하면, 기관; 기관 위에 위치하는 무기 절연막; 적어도 상기 무기 절연막 위에 위치하는 무기 배선부; 상기 무기 배선부와 연결되며 적어도 상기 기관의 표시 영역을 덮는 무기 상부 전극; 및 상기 무기 절연막, 상기 무기 배선부, 및 상기 무기 상부 전극을 덮는 무기 봉지 박막;을 포함하는 유기 발광 표시 장치를 제공한다.
- [0023] 상기 무기 상부 전극과 상기 무기 봉지 박막의 사이에 배치된 무기 절연성 보호막; 을 더 포함하며 상기 무기 봉지 박막은 상기 무기 절연성 보호막의 상면 및 측면과 접촉한다.
- [0024] 상기 무기 절연막 위에 형성되며, 측면을 가지는 평탄화막; 및 상기 평탄화막 위에 형성되며, 하부 전극, 유기 발광층 및 상기 무기 상부 전극을 포함하는 유기 발광 소자; 를 더 포함하며, 상기 무기 배선부는 상기 무기 절연막 위에 위치하는 무기 배선; 및 상기 평탄화막의 측면 및 상면 위에 위치하여 상기 무기 배선과 상기 무기 상부 전극을 연결하는 무기 연결부; 를 포함한다.
- [0025] 상기 무기 배선의 측면 및 상면과, 상기 무기 연결부의 측면 및 상면은 상기 무기 봉지 박막과 접촉한다.
- [0026] 적어도 상기 무기 절연막과 상기 무기 봉지 박막 사이에 배치된 무기 캐핑막; 을 더 포함하며, 상기 무기 캐핑막은 상기 무기 배선을 노출하는 개구를 포함한다.
- [0027] 상기 무기 캐핑막의 상면, 상기 개구를 통해 노출된 상기 무기 배선의 상면, 상기 무기 연결부의 상면은 상기 무기 봉지 박막과 접촉한다.
- [0028] 상기 무기 배선 및 상기 무기 연결부의 상면과 상기 무기 봉지 박막 사이에 배치되는 유기 스페이서; 를 더 포함한다.
- [0029] 본 발명의 또 다른 실시예에 의하면, 표시 영역, 및 상기 표시 영역을 둘러싸는 주변 영역을 갖는 구조물; 및 상기 표시 영역 및 상기 주변 영역 위에 위치하는 무기 봉지 박막; 을 포함하고, 상기 주변 영역은 상기 표시 영역을 연속적으로 둘러싸는 폐쇄된(closed) 형상의 적어도 하나의 무기 표면부를 포함하고, 상기 무기 표면부는 제1 단차면, 제2 단차면 및 제3 단차면으로 이루어지는 그룹에서 중복가능하게 선택된 적어도 둘을 포함하고, 상기 제1 단차면은 도전성 무기물을 포함하는 제1무기막의 상면, 상기 제1무기막 위에 위치하며 절연성 무기물을 포함하는 제2무기막의 상면, 및 상기 제2무기막의 측면에 의해서 형성되고, 상기 제2 단차면은 절연성 무기물을 포함하는 제1무기막의 상면, 상기 제1무기막 위에 위치하며 도전성 무기물을 포함하는 제2무기막의 상면, 및 상기 제2무기막의 측면에 의해서 형성되고, 상기 제3 단차면은 도전성 무기물을 포함하는 제1무기막의 상면, 상기 제1무기막 위에 위치하며 상기 도전성 무기물과 다른 도전성 무기물을 포함하는 제2무기막의 상면, 및 상기 제2무기막의 측면에 의해서 형성되는 표시 장치를 제공한다.

발명의 효과

[0030] 본 발명의 일 실시예에 따르면, 표시 장치의 무기 표면부와 무기 봉지 박막의 접합으로 보다 견고한 밀봉 구조를 실현할 수 있다.

도면의 간단한 설명

[0031] 도 1은 본 발명의 일 실시예에 따른 표시 장치의 구조를 개략적으로 나타낸 평면도이다.

도 2는 도 1의 II-II' 선을 따라 자른 단면도이다.

도 3은 본 발명의 다른 실시예에 따른 표시 장치의 구조를 개략적으로 나타낸 평면도이다.

도 4는 본 발명의 또 다른 실시예에 따른 표시 장치의 구조를 개략적으로 나타낸 평면도이다.

도 5는 도 4의 V-V' 선을 따라 자른 단면도이다.

도 6은 본 발명의 또 다른 실시예에 따른 표시 장치의 구조를 개략적으로 나타낸 단면도이다.

발명을 실시하기 위한 구체적인 내용

[0032] 이하 첨부된 도면들에 도시된 본 발명에 관한 실시예를 참조하여 본 발명의 구성 및 작용을 상세히 설명한다.

[0033] 본 명세서에서는 본 발명을 명확하게 설명하기 위하여 본 발명과 관계없는 부분은 도시 및 기재 생략하거나, 간략히 기재하거나 도시하였다. 또한, 도면에서는 여러 층 및 영역을 명확하게 표현하기 위하여 두께 및 넓이를 확대하거나, 과장되게 도시하였다.

[0034] 본 명세서에서 전체를 통하여 동일 또는 유사한 구성 요소에 대해서는 동일한 도면 부호를 붙였다. 본 명세서에서 “제1”, “제2” 등의 용어는 한정적인 의미가 아니라 하나의 구성 요소를 다른 구성 요소와 구별하는 목적으로 사용되었다. 또한, 막, 영역, 구성 요소 등의 부분이 다른 부분 “위에” 또는 “상에” 있다고 할 때, 다른 부분의 바로 위에 있는 경우뿐만 아니라, 그 중간에 다른 막, 영역, 구성 요소 등이 개재되어 있는 경우도 포함한다.

[0035] 도 1은 본 발명의 일 실시예에 따른 표시 장치의 구조를 개략적으로 나타낸 평면도이다. 도 2는 도 1의 II-II' 선을 따라 자른 단면도이다. 도 3은 본 발명의 다른 실시예에 따른 표시 장치의 구조를 개략적으로 나타낸 평면도이다.

[0036] 도 1 및 도 2를 참조하면, 표시 장치는 기판(100), 기판(100) 상에 형성된 박막 트랜지스터(TFT) 어레이 및 유기 발광 소자(OLED)와, 유기 발광 소자(OLED)를 밀봉하는 봉지 박막(114)을 포함한다.

[0037] 기판(100)은 표시 장치의 전체를 지지하고 강성을 유지시키는 역할을 한다. 기판(100)은 상면이 평탄하며 투명한 절연 물질로 이루어질 수 있다. 예를 들어 기판(100)은, 유리(glass)로 이루어질 수 있다. 그러나, 본 발명은 이에 한정되지 않고 기판(100)은 예컨대, 폴리에테르술폰(PES, polyethersulphone), 폴리아크릴레이트(PAR, polyacrylate)와 같은 플라스틱 재질로 이루어질 수도 있다. 한편, 기판(100)은 예컨대 금속, 탄소 섬유와 같은 불투명한 재질로 이루어질 수도 있으며, 플렉서블 표시 장치를 구현하기 위해 기판(100)은 예컨대 폴리이미드(PI) 필름과 같은 가요성 재질의 플라스틱으로 이루어질 수도 있다.

[0038] 기판(100)은 표시 영역(display area)(DA) 및 표시 영역(DA) 주변의 주변 영역(peripheral area)(PA)으로 구획된다. 표시 영역(DA)은 기판(100)의 중앙부에 배치되며, 화상이 표시되는 영역이다. 주변 영역(PA)은 표시 영역(DA)을 둘러싸도록 기판(100)의 가장자리에 배치되며, 화상이 표시되지 않는 영역이다.

[0039] 표시 영역(DA)에는 화상을 표시하는 광을 방출하는 복수의 유기 발광 소자(OLED)가 화소 별로 배치된다. 주변 영역(PA)에는 표시 영역(DA)에 배치된 유기 발광 소자(OLED)로 전기적인 신호 또는 전원을 인가하기 위한 배선(106c) 및 연결 패드(109b)가 배치된다. 이하에서는 기판(100)에서부터 적층된 순서대로 표시 영역(DA) 및 주변 영역(PA)에 배치된 구성 요소에 대해 살펴본다.

[0040] 기판(100) 상에는 버퍼막(101)이 형성된다. 버퍼막(101)은 상면을 평활하게 하며 불순물의 침투를 차단한다. 버퍼막(101)은 실리콘산화물(SiOx) 및/또는 실리콘질화물(SiNx) 등의 무기 물질로 이루어진 막이 다층 또는 단층으로 형성될 수 있으며, 다양한 증착 방법을 통해 형성할 수 있다. 버퍼막(101)은 필요에 따라 생략할 수 있다.

[0041] 버퍼막(101) 상에는 구동 회로부가 형성된다. 구동 회로부는 적어도 하나의 박막 트랜지스터(TFT)를 포함한다.

박막 트랜지스터(TFT)는 유기 발광 소자(OLED)와 전기적으로 연결되어 유기 발광 소자(OLED)를 구동한다. 도시되지 않았지만, 구동 회로부는 적어도 하나의 캐패시터를 더 포함할 수 있다. 한편, 도 2에서는 박막 트랜지스터(TFT)가 활성층(102), 게이트 전극(104), 소스 전극(106a) 및 드레인 전극(106b)을 순차적으로 포함하는 탑 게이트 타입(top gate type)인 경우를 도시하였으나, 본 발명은 이에 한정되지 않고 바텀 게이트 타입(bottom gate type) 등 다양한 타입의 박막 트랜지스터(TFT)가 채용될 수 있다.

- [0042] 활성층(102)은 버퍼막(101) 상에 형성된다. 활성층(102)은 반도체 물질을 포함하며, 예컨대 비정질 실리콘(amorphous silicon) 또는 다결정 실리콘(poly crystalline silicon)을 포함할 수 있다. 그러나 본 발명은 이에 한정되지 않고 활성층(102)이 예컨대, G-I-Z-O[(In₂O₃)_a(Ga₂O₃)_b(ZnO)_c](a, b, c는 각각 a≥0, b≥0, c>0의 조건을 만족시키는 실수)와 같은 산화물 반도체 물질을 포함할 수 있다. 활성층(102)은 GIZO 외에도 예를 들어, 아연(Zn), 인듐(In), 갈륨(Ga), 주석(Sn) 카드뮴(Cd), 게르마늄(Ge), 또는 하프늄(Hf) 과 같은 12, 13, 14족 금속 원소 및 이들의 조합에서 선택된 물질의 산화물을 포함할 수 있다. 활성층(102)은 소스 전극(106a) 및 드레인 전극(106b)이 각각 접촉하는 소스 영역(102a) 및 드레인 영역(102b)과, 그 사이에 위치하는 채널 영역(102c)을 포함한다. 활성층(102)이 비정질 실리콘 또는 다결정 실리콘을 포함하는 경우, 필요에 따라 소스 영역(102a) 및 드레인 영역(102b)에는 불순물이 도핑될 수 있다.
- [0043] 게이트 절연막(103)은 활성층(102) 상에 형성되며, 실리콘산화물 및/또는 실리콘질화물 등의 무기 물질로 이루어진 막이 다층 또는 단층으로 형성될 수 있다. 게이트 절연막(103)은 활성층(102) 및 게이트 전극(104)을 절연하는 역할을 한다.
- [0044] 게이트 전극(104)은 게이트 절연막(103)의 상부에 형성된다. 게이트 전극(104)은 박막 트랜지스터에 온/오프 신호를 인가하는 게이트 라인(미도시)와 연결되어 있다. 게이트 전극(104)은 저저항 금속 물질로 이루어질 수 있으며, 예컨대 몰리브덴(Mo), 알루미늄(Al), 구리(Cu), 티타늄(Ti) 등을 포함하는 도전 물질로 이루어진 막이 다층 또는 단층으로 형성될 수 있다.
- [0045] 게이트 전극(104) 상에는 층간 절연막(105)이 형성된다. 층간 절연막(105)은 소스 전극(106a) 및 드레인 전극(106b)과 게이트 전극(104)을 절연하는 역할을 한다. 층간 절연막(105)은 무기 물질로 이루어진 막이 다층 또는 단층으로 형성될 수 있다. 예컨대 무기 물질은 금속 산화물 또는 금속 질화물일 수 있으며, 구체적으로 무기 물질은 실리콘산화물(SiO₂), 실리콘질화물(SiN_x), 실리콘산질화물(SiON), 알루미늄산화물(Al₂O₃), 티타늄산화물(TiO₂), 탄탈산화물(Ta₂O₅), 하프늄산화물(HfO₂), 또는 아연산화물(ZrO₂) 등을 포함할 수 있다.
- [0046] 소스 전극(106a) 및 드레인 전극(106b)은 층간 절연막(105) 상에 형성된다. 소스 전극(106a) 및 드레인 전극(106b)은 층간 절연막(105)과 게이트 절연막(103)에 형성된 콘택홀을 통해 활성층(102)의 소스 영역(102a) 및 드레인 영역(102b)과 각각 접촉한다. 이렇게 형성된 박막 트랜지스터(TFT) 상에는 캡핑막(107) 및 평탄화막(108)이 형성된다.
- [0047] 캡핑막(107)은 절연성 무기 물질로 이루어진 막이 단층 또는 다층으로 형성될 수 있다. 예컨대 무기 물질은 금속 산화물 또는 금속 질화물일 수 있으며, 구체적으로 무기 물질은 실리콘산화물(SiO₂), 실리콘질화물(SiN_x), 실리콘산질화물(SiON), 알루미늄산화물(Al₂O₃), 티타늄산화물(TiO₂), 탄탈산화물(Ta₂O₅), 하프늄산화물(HfO₂), 또는 아연산화물(ZrO₂) 등을 포함할 수 있다.
- [0048] 캡핑막(107)을 덮도록, 평탄화막(108)이 형성된다. 평탄화막(108)은 무기 물질 및/또는 유기 물질로 이루어진 막이 단층 또는 다층으로 형성될 수 있다. 예컨대 무기 물질은 금속 산화물 또는 금속 질화물일 수 있으며, 구체적으로 무기 물질은 실리콘산화물(SiO₂), 실리콘질화물(SiN_x), 실리콘산질화물(SiON), 알루미늄산화물(Al₂O₃), 티타늄산화물(TiO₂), 탄탈산화물(Ta₂O₅), 하프늄산화물(HfO₂), 또는 아연산화물(ZrO₂) 등을 포함할 수 있다. 한편, 유기 물질은 Polymethylmethacrylate(PMMA)나, Polystyrene(PS)과 같은 일반 범용고분자, 페놀계 그룹을 갖는 고분자 유도체, 아크릴계 고분자, 이미드계 고분자, 아릴에테르계 고분자, 아마이드계 고분자, 불소계고분자, p-자일렌계 고분자, 비닐알콜계 고분자 및 이들의 블렌드 등을 포함할 수 있다. 또한, 평탄화막(108)은 무기 절연막과 유기 절연막의 복합 적층체로 형성될 수도 있다. 평탄화막(108)은 박막 트랜지스터(TFT) 어레이로부터 비롯된 단차를 해소하고 상면을 평탄하게 하여, 하부 요철에 의해 유기 발광 소자(OLED)에 불량이 발생하는 것을 방지한다.
- [0049] 평탄화막(108)의 상부 중 표시 영역(DA)에 대응하는 부분에는 유기 발광 소자(OLED)가 형성된다. 유기 발광 소

자(OLED)는 평탄화막(108) 상에 형성된 하부 전극(109a), 이에 대향 되는 상부 전극(112) 및 양 전극 사이에 개재되는 중간층(111)을 포함한다. 유기 발광 소자(OLED)의 발광 방향에 따라, 표시 장치는 배면 발광 타입(bottom emission type), 전면 발광 타입(top emission type) 및 양면 발광 타입(dual emission type) 등으로 구별되는데, 배면 발광 타입에서는 하부 전극(109a)이 광투과 전극으로 구비되고 상부 전극(112)은 반사 전극으로 구비된다. 전면 발광 타입에서는 하부 전극(109a)이 반사 전극으로 구비되고 상부 전극(112)이 반투과 전극으로 구비된다. 양면 발광 타입에서는 하부 전극(109a) 및 상부 전극(112)이 모두 광을 투과하는 전극으로 구비된다.

- [0050] 하부 전극(109a)이 애노드로 기능하는 경우, 일함수가 높은 인듐틴옥사이드(indium tin oxide: ITO), 인듐징크옥사이드(indium zinc oxide: IZO), 징크옥사이드(zinc oxide: ZnO), 인듐옥사이드(indium oxide: In₂O₃), 인듐갈륨옥사이드(indium gallium oxide: IGO), 및 알루미늄징크옥사이드(aluminium zinc oxide: AZO)을 포함하는 그룹에서 선택된 적어도 하나 이상을 포함할 수 있다. 하부 전극(109a)은 각 화소에 대응하는 아일랜드 형태로 패터닝되어 형성될 수 있다. 또한 하부 전극(109a)은 박막 트랜지스터(TFT)의 드레인 전극(106b)과 연결되어 전류를 인가받을 수 있다.
- [0051] 한편, 하부 전극(109a) 상에는 이를 덮는 절연물인 화소 정의막(110a)(pixel define layer:PDL)이 형성된다. 화소 정의막(110a)은 폴리이미드, 폴리아마이드, 아크릴 수지, 벤조사이클로부텐 및 페놀 수지로 이루어진 군에서 선택되는 하나 이상의 유기 절연 물질로 스핀 코팅 등의 방법으로 형성될 수 있다. 화소 정의막(110a) 상에는 화소를 정의하는 소정의 개구부가 형성된다. 적어도 이 개구부로 한정된 영역에는 중간층(111)이 형성된다.
- [0052] 중간층(111)은 적색, 녹색 또는 청색 광을 방출하는 유기 발광층을 포함하며, 유기 발광층은 저분자 유기물 또는 고분자 유기물을 사용할 수 있다. 유기 발광층이 저분자 유기물로 형성된 저분자 유기층인 경우에는 유기 발광층을 중심으로 하부 전극(109a)의 방향으로 홀 수송층(hole transport layer: HTL) 및 홀 주입층(hole injection layer:HIL)등이 위치하고, 상부 전극(112)의 방향으로 전자 수송층(electron transport layer: ETL) 및 전자 주입층(electron injection layer:EIL) 등이 적층된다. 물론, 이들 홀 주입층, 홀 수송층, 전자 수송층, 전자 주입층 외에도 다양한 층들이 필요에 따라 적층되어 형성될 수 있다.
- [0053] 한편, 상술한 실시예에서는 각 화소 별로 별도의 유기 발광층이 형성된 경우를 예로 설명하였다. 이 경우에는 화소 별로 적색, 녹색 및 청색의 광을 각각 방출할 수 있으며, 적색, 녹색 및 청색의 광을 방출하는 화소 그룹이 하나의 단위 화소를 이룰 수 있다. 그러나, 본 발명은 이에 한정되지 않고, 유기 발광층이 화소 전체에 공통으로 형성될 수 있다. 예를 들어, 적색, 녹색, 및 청색의 광을 방출하는 복수의 유기 발광층이 수직으로 적층되거나 혼합되어 형성되어 백색광을 방출할 수 있다. 물론, 백색광을 방출하기 위한 색의 조합은 상술한 바에 한정되지 않는다. 한편, 이 경우 방출된 백색광을 소정의 컬러로 변환하는 색변환층이나 컬러필터가 별도로 구비될 수 있다.
- [0054] 상부 전극(112)은 도전성 무기 물질로 이루어질 수 있다. 상부 전극(112)이 캐소드로 기능하는 경우 일함수가 작은 Li, Ca, LiF/Ca, LiF/Al, Al, Mg, Ag 등으로 형성할 수 있다. 상부 전극(112)은 화상이 구현되는 표시 영역(DA) 전체에 걸쳐 공통 전극으로 형성될 수 있다. 이 때, 상부 전극(112)은 중간층(111)에 손상을 가하지 않는 증발(evaporation) 공정으로 형성할 수 있다.
- [0055] 한편, 하부 전극(109a)과 상부 전극(112)은 그 극성이 서로 반대가 되어도 무방하다.
- [0056] 상부 전극(112) 상에는 절연성 보호막(113)이 형성된다. 상부 전극(112)은 스퍼터링(sputtering) 공정이나 PECVD(Plasma Enhanced Chemical Vapor Deposition) 공정을 이용하여 봉지 박막(114)을 형성할 때 일함수(work function)가 변경될 우려가 있다. 또한, 중간층(111)에 포함된 유기물이 손상될 우려가 있다. 따라서, 이러한 문제들을 해결하기 위해 상부 전극(112)을 덮도록 절연성 보호막(113)을 형성할 수 있다. 절연성 보호막(113)은 절연성 무기 물질로 이루어진 막이 다층 또는 단층으로 이루어질 수 있다. 예컨대 무기 물질은 금속 산화물, 금속 질화물 또는 금속 불화물일 수 있다. 구체적으로 무기 물질은 알칼리 금속의 불화물일 수 있다. 유기 발광 소자(OLED)가 전면 발광형 또는 양면 발광형인 경우 절연성 보호막(113)은 광 투과가 가능하도록 형성된다. 절연성 보호막(113)은 상부 전극(112) 및 중간층(111)에 손상을 주지 않는 증발(evaporation) 공정을 통해 형성한다. 본 발명의 일 실시예에 따르면, 전면발광구조에서 상부 전극(112)과 절연성 보호막(113) 사이에 도전성 또는 반도체성 유기층을 더 형성할 수 있다. 상기 유기층은 광추출 효율을 높일 수 있다. 상기 유기층은 증발 공정을 통해 형성될 수 있다.
- [0057] 한편, 이와 같은 상부 전극(112)은 주변 영역(PA)에 위치하는 배선부와 연결되어 전기적 신호 또는 전원을 인가

받을 수 있다.

- [0058] 배선부는 배선(106c) 및 연결 패드(109b)를 포함한다.
- [0059] 배선(106c)은 외부로부터 인가받은 전기적 신호 또는 전원을 상부 전극(112)으로 인가한다. 따라서, 배선(106c)은 전류를 잘 통할 수 있는 도전성 무기 물질로 이루어지며, 예컨대 알루미늄(Al), 백금(Pt), 팔라듐(Pd), 은(Ag), 마그네슘(Mg), 금(Au), 니켈(Ni), 네오디뮴(Nd), 이리듐(Ir), 크롬(Cr), 니켈(Li), 칼슘(Ca), 몰리브덴(Mo), 티타늄(Ti), 텅스텐(W), 구리(Cu) 가운데 선택된 하나 이상의 금속으로 단층 또는 다층으로 형성될 수 있다. 배선(106c)은 층간 절연막(105) 상에 형성된다. 배선(106c)은 박막 트랜지스터(TFT)의 소스 전극(106a) 및 드레인 전극(106b)을 형성할 때 동시에 형성될 수 있다. 이 경우 배선(106c)은 소스 전극(106a) 및 드레인 전극(106b)과 동일한 도전성 무기 물질로 이루어질 수 있다.
- [0060] 한편, 배선(106c)은 층간 절연막(105) 상에 형성되므로, 배선(106c)의 상면(X부분)이 평탄화막(108)의 하면(Y부분)보다 아래에 떨어져 위치한다. 이로부터, 평탄화막(108)에 평행한 방향으로 스트레스가 가해졌을 때, 배선(106c)의 상면(X부분)과 평탄화막(108)의 하면(Y부분) 사이에 위치하는 구조물이 버퍼 역할을 할 수 있다. 따라서, 스트레스가 가해지더라도 배선(106c)과 봉지 박막(114)의 접착력이 유지될 수 있는 특징이 있다.
- [0061] 배선(106c)을 덮도록 캡핑막(107)이 형성된다. 전술한 바와 같이 캡핑막(107)은 절연성 무기 물질로 이루어진 막이 단층 또는 다층으로 형성될 수 있다. 캡핑막(107)에는 개구가 형성되어 배선(106c)의 일부를 노출한다. 즉, 캡핑막(107)은 표시 영역(DA) 및 주변 영역(PA) 전체에 형성되며, 배선(106c)의 가장자리를 덮고 중앙부를 노출하는 개구를 포함한다. 배선(106c)은 상부 전극(112)과 전기적으로 연결되어야 하는데, 배선(106c)과 상부 전극(112)은 형성된 레이어가 달라 서로 떨어져 있다. 따라서, 배선(106c)과 상부 전극(112)을 전기적으로 연결하는 연결 패드(109b)가 필요하다. 이러한, 연결 패드(109b)가 배선(106c)과 컨택하기 위한 컨택홀(contact hole)로써 캡핑막(107)에 개구가 형성된 것이다.
- [0062] 연결 패드(109b)는 배선(106c)으로부터 인가받은 전기적 신호 또는 전원을 상부 전극(112)으로 전달한다. 연결 패드(109b)는 브리지 또는 링크 역할을 한다. 따라서, 연결 패드(109b)는 전류를 잘 통할 수 있는 도전성 무기 물질로 이루어지며, 예컨대 알루미늄(Al), 백금(Pt), 팔라듐(Pd), 은(Ag), 마그네슘(Mg), 금(Au), 니켈(Ni), 네오디뮴(Nd), 이리듐(Ir), 크롬(Cr), 니켈(Li), 칼슘(Ca), 몰리브덴(Mo), 티타늄(Ti), 텅스텐(W), 구리(Cu) 가운데 선택된 하나 이상의 금속으로 단층 또는 다층으로 형성될 수 있다. 한편, 전술한 평탄화막(108)의 측면부는 주변 영역(PA)에 배치되는데, 연결 패드(109b)는 평탄화막(108)의 측면 및 상면을 따라 배치된다. 연결 패드(109b)의 일단은 캡핑막(107)에 형성된 개구에 의해 노출된 배선(106c)과 접촉하고, 타단은 상부 전극(112)과 접촉한다. 본 발명의 일 실시예에 따르면, 연결 패드(109b)는 하부 전극(112)과 동일한 물질로 하부 전극(112)과 함께 형성될 수 있다.
- [0063] 배선(106c)과 연결 패드(109b)가 접촉하는 영역 상에는 유기 스페이서(110b)가 형성된다. 유기 스페이서(110b)는 폴리이미드, 폴리아마이드, 아크릴 수지, 벤조사이클로부텐 및 페놀 수지로 이루어진 군에서 선택되는 하나 이상의 유기 절연 물질로 형성될 수 있으며, 화소 정의막(110a) 동일한 물질로 화소 정의막(110a)과 함께 형성될 수 있다. 유기 스페이서(110b)는 표시 영역(DA)을 연속적으로 둘러싸는 폐쇄된(closed) 형상을 가지거나, 표시 영역(DA)을 불연속적으로 둘러싸는 개방된(opened) 형상을 가질 수 있다. 유기 스페이서(110b)는 표시 영역(DA)에 각종 막을 형성하기 위한 증발(evaporation) 공정시 마스크를 지지하는 역할을 한다. 또한 유기 스페이서(110b)는 주변 영역(PA)에 가해지는 일시적인 충격에 대한 버퍼 역할을 하여, 충격을 흡수한다. 한편, 유기 스페이서(110b)는 배선(106c)과 연결 패드(109b)가 접촉하는 부분 상에 형성되어, 연결 패드(109b)의 들뜸을 방지하고 연결 불량 발생을 막는다.
- [0064] 봉지 박막(114)은 표시 영역(DA) 및 주변 영역(PA)을 모두 덮도록 기판(100)에 전면적으로 형성된다. 봉지 박막(114)은 외부의 수분이나 산소 등으로부터 유기 발광 소자(OLED)를 보호하기 위해 형성된다. 봉지 박막(114)은 절연성 무기 물질로 이루어진 막이 다층 또는 단층으로 이루어질 수 있다. 예컨대 무기 물질은 금속 산화물 또는 금속 질화물일 수 있으며, 구체적으로 무기 물질은 실리콘산화물(SiO₂), 실리콘질화물(SiN_x), 실리콘산질화물(SiON), 알루미늄산화물(Al₂O₃), 티타늄산화물(TiO₂), 탄탈산화물(Ta₂O₅), 하프늄산화물(HfO₂), 또는 아연산화물(ZrO₂) 등을 포함할 수 있다.
- [0065] 표시 영역(DA)에서 봉지 박막(114)은 상부 전극(112) 상에 형성된 절연성 보호막(113)을 덮는다. 절연성 보호막(113)은 절연성 무기 물질로 이루어지고 봉지 박막(114)도 절연성 무기 물질로 이루어지므로 양자는 접착력이

좋다. 이에 따라 표시 영역(DA)에서 표시 장치는 강건한 밀봉 구조를 가질 수 있다.

- [0066] 한편, 주변 영역(PA)은 표시 영역(DA)을 연속적으로 둘러싸는 폐쇄된(closed) 형상의 적어도 하나의 무기 영역(IOA)을 포함한다. 상세히, 주변 영역(PA)은 제1무기 영역(IOA1) 및 제2무기 영역(IOA2)과 그 사이에 개재된 제2유기 영역(OA)을 포함한다. 여기서 무기 영역(IOA)이란, 절연성 무기 물질로 이루어진 봉지 박막(114)이 기판(100) 상에 형성된 무기 표면부와 무기-무기 접촉하는 영역을 의미한다. 한편, 유기 영역(OA)이란, 절연성 무기 물질로 이루어진 봉지 박막(114)이 기판(100) 상에 형성된 유기 표면부와 무기-유기 접촉하는 영역을 의미한다. 여기서 무기 표면부란 기판 상에 형성된 요소들에 의해 표면이 무기 물질로 이루어진 부분을 의미한다.
- [0067] 제1무기 영역(IOA1)은 기판(100)의 최외각 가장자리에 위치한다. 제1무기 영역(IOA1)은 절연성 무기 물질로 이루어진 캡핑막(107)과 절연성 무기 물질로 이루어진 봉지 박막(114)이 접촉하는 영역이다. 또한, 도 2의 A부분과 같이 캡핑막(107)의 개구에 의해 노출된 도전성 무기 물질을 포함하는 배선(106c)의 상면 및 개구에 의해 형성된 캡핑막(107)의 측면에 의해 형성된 단차면이 봉지 박막(114)과 접촉하는 부분을 포함한다. 이와 같이 본 발명의 실시예는 봉지 박막(114)과 기판(100) 상에 무기물로 형성된 표면이 접촉하는 제1무기 영역(IOA1)을 포함함으로써, 견고한 봉지 구조를 실현하고 투습을 효과적으로 막을 수 있다. 특히 제1무기 영역(IOA1)이 기판(100)의 최외각 가장자리에 위치하기 때문에, 표시 장치의 측부로부터 유입될 수 있는 수분, 산소 등을 효과적으로 차단할 수 있다. 또한, 제1무기 영역(IOA1)은 A부분과 같은 단차면을 포함함으로써, 단차면이 열에 의한 구조물 팽창시 버퍼 역할을 하여, 무기 봉지 박막(114)과 하부 표면의 접착력을 유지시킬 수 있다.
- [0068] 상세히, 전류의 흐름으로 인해 배선(106c)에서 생성되는 열이나, 표시 장치의 내/외부로부터 전달된 열에 의해 배선(106c)과 캡핑막(107)이 각각 팽창하게 된다. 이 경우, 배선(106c)과 캡핑막(107)이 서로 다른 물질로 이루어져 있기 때문에 팽창률이 상이하다. 따라서, 이러한 팽창률의 차이로 인해 봉지 박막(114)과 배선(106c) 및 캡핑막(107) 사이의 접착력이 약화될 수 있다. 그러나, 본 실시예에 의하면, A부분과 같은 단차면에 의해 봉지 박막(114)과 하부 구조물의 접촉 면적이 넓어졌기 때문에 열이 발생하더라도 견고한 접착력을 유지할 수 있다. 또한, A부분과 같은 단차면 구조는 팽창에 대한 공간적인 여유를 제공하는 일종의 버퍼 역할을 할 수 있어, 팽창으로 인해 봉지 박막(114)과 하부 구조물의 접착력이 저하되는 문제를 해결할 수 있다.
- [0069] 다음으로, 제2무기 영역(IOA)은 표시 영역(DA)에 인접하여 위치한다. 제2무기 영역(IOA)은 도전성 무기 물질로 이루어진 연결 패드(109b) 및 절연성 무기 물질로 이루어진 보호막(113)과 절연성 무기 물질로 이루어진 봉지 박막(114)이 접촉하는 영역을 포함한다. 또한, 도 2의 B부분과 같이 연결 패드(109b) 상에 위치하는 보호막(113)의 측면에 의해 형성된 단차면이 봉지 박막(114)과 접촉하는 부분을 포함한다. 이와 같이 본 실시예는 봉지 박막(114)과 기판(100) 상에 무기물로 형성된 표면이 접촉하는 제1무기 영역(IOA1) 외에도 제2무기 영역(OA2)을 추가로 포함함으로써, 보다 견고한 봉지 구조를 실현하고 투습을 효과적으로 차단할 수 있다. 또한, 제2무기 영역(IOA2)도 B부분과 같은 단차면을 포함함으로써, 단차면이 열에 의한 구조물 팽창시 버퍼 역할을 하여, 무기 봉지 박막(114)과 하부 표면의 접착력을 유지시킬 수 있다.
- [0070] 상세히, 전류의 흐름으로 인해 연결 패드(109b)에서 생성되는 열이나, 유기 발광 소자 내/외부로부터 전달된 열에 의해 연결 패드(109b)와 보호막(113)이 각각 팽창하게 된다. 이 경우, 연결 패드(109b)와 보호막(113)이 각각 다른 물질로 이루어졌기 때문에 팽창률이 상이하다. 이러한 팽창률의 차이로 인해 봉지 박막(114)과 연결 패드(109b) 및 보호막(113) 사이의 접착력이 약화될 수 있다. 그러나, 본 실시예에 의하면, B부분과 같은 단차면에 의해 봉지 박막(114)과 하부 구조물의 접촉 면적이 넓어졌기 때문에 열이 발생하더라도 견고한 접착력을 유지할 수 있다. 또한, 단차면 구조는 팽창에 대한 공간적인 여유를 제공하는 일종의 버퍼 역할을 할 수 있어, 팽창으로 인해 봉지 박막(114)과 하부 구조물의 접착력이 저하되는 문제를 해결할 수 있다.
- [0071] 주변 영역(PA) 중 제1무기 영역(IOA1)과 제2무기 영역(IOA2) 사이에는 유기 영역(OA)이 형성된다. 유기 영역(OA)에서는 유기 스페이서(110b)와 절연성 무기 물질로 이루어진 봉지 박막(114)이 접촉하는 영역이다.
- [0072] 도 1에 도시된 바와 같이 유기 스페이서(110b)가 표시 영역(DA)을 연속적으로 둘러싸는 폐쇄된(closed) 형상을 가지는 경우, 유기 영역(OA)도 표시 영역(DA)을 연속적으로 둘러싸는 폐쇄된(closed) 형상을 가진다. 한편, 도 3에 도시된 바와 같이 유기 스페이서(110b)가 표시 영역(DA)을 불연속적으로 둘러싸는 개방된(opened) 형상을 가지는 경우, 유기 영역(OA)도 표시 영역(DA)을 불연속적으로 둘러싸는 개방된(opened) 형상을 가진다.
- [0073] 도 4는 본 발명의 또 다른 실시예에 따른 표시 장치의 구조를 개략적으로 나타낸 평면도이다. 도 5는 도 4의 V-V' 선을 따라 자른 단면도이다.
- [0074] 도 4 및 도 5에 도시된 다른 실시예를 살펴보면, 도 1 내지 도 3에 도시된 실시예와 달리 유기 스페이서(110b),

캡핑막(107) 및 보호막(113)이 제외된 점이 상이하다. 그 밖에 도 4 및 도 5에 도시된 구성 요소 중에서, 도 1 내지 도 3과 동일한 도면 부호를 가진 구성 요소는 동일 또는 유사한 기능을 하므로 중복되는 설명은 생략한다. 본 발명의 다른 실시예에 따르면, 유기 스페이서(110b), 캡핑막(107) 및 보호막(113) 중 적어도 하나가 채용될 수도 있다.

- [0075] 도 4 및 도 5를 참조하면, 표시 영역(DA)에서는 봉지 박막(114)이 상부 전극(112)을 직접 덮는다. 여기서 상부 전극(112)은 도전성 무기 물질로 이루어지고 봉지 박막(114)도 절연성 무기 물질로 이루어지므로 양자는 무기-무기 접촉하기 때문에 접착력이 좋다. 이에 따라 이전 실시예와 같이 표시 장치는 표시 영역(DA)에서 강건한 밀봉 구조를 가질 수 있다.
- [0076] 한편, 도 4 및 도 5의 실시예에서 주변 영역(PA)에는 무기 영역(IOA)만 포함되는 것을 특징으로 한다. 무기 영역(IOA)은 표시 영역(DA)을 둘러싸는 기관(100)의 최외각 가장자리에 위치한다. 무기 영역(IOA)은 절연성 무기 물질로 이루어진 층간 절연막(105), 도전성 무기 물질로 이루어진 배선(106c) 및 연결 패드(109b)와 절연성 무기 물질로 이루어진 봉지 박막(114)이 접촉하는 부분을 포함한다. 특히 무기 영역(IOA)는 도 5의 C 부분과 같이 배선(106c)의 측면에 의해 형성된 단차면이 봉지 박막(114)과 접촉하고, D 부분과 같이 연결 패드(109b)의 측면에 의해 형성된 단차면이 봉지 박막(114)과 접촉하는 부분을 포함한다.
- [0077] 특히, 도 4 및 도 5의 실시예에서는 캡핑막(107)이 없기 때문에 배선(106c)의 측면이 층간 절연막(105) 상에 드러나게 된다. 따라서, 배선(106c)의 측면으로 인한 C부분과 같은 단차면이 더 생기게 된다.
- [0078] 상술한 바와 같이 무기 영역(IOA)에 포함된 단차면은 열에 의한 구조물 팽창시 버퍼 역할을 하여, 무기 봉지 박막(114)과 하부 표면의 접착력을 유지시킨다. 상세히, 전류의 흐름으로 인해 배선(106c) 및 연결 패드(109b)에서 생성되는 열이나, 표시 장치 내/외부로부터 전달된 열에 의해 배선(106c), 연결 패드(109b)와 층간 절연막(105)이 각각 팽창하게 된다. 배선(106c), 연결 패드(109b)와 층간 절연막(105)이 서로 다른 물질로 이루어진 경우 팽창률이 달라 봉지 박막(114)과 접착력이 저하될 수 있다. 드러나, C 및 D부분과 같은 단차면이 존재함으로써, 접촉 면적을 넓히고 팽창에 대한 버퍼 역할을 하게 되어 배선(106c), 연결 패드(109b) 및 층간 절연막(105)의 상면 및/또는 측면과 봉지 박막(114)의 하면의 접착력이 견고하게 계속 유지될 수 있다.
- [0079] 도 6은 본 발명의 또 다른 실시예에 따른 표시 장치의 구조를 개략적으로 나타낸 단면도이다. 도 6은 도 5와 같이 도 4의 V-V' 선을 따라 자른 단면도에 대응한다.
- [0080] 도 6에 도시된 다른 실시예를 살펴보면, 도 5에 도시된 실시예와 달리 상부 전극(112) 상에 절연성 무기 물질로 이루어진 보호막(113)이 더 형성된 점이 상이하다. 그 밖에 도 6에 도시된 구성 요소 중에서, 도 1 내지 도 5와 동일한 도면 부호를 가진 구성 요소는 동일 또는 유사한 기능을 하므로 중복되는 설명은 생략한다.
- [0081] 도 6의 E부분은 B부분과 같이 연결 패드(109b) 상에 위치하는 보호막(113)의 측면에 의해 형성된 단차면이 봉지 박막(114)과 접촉한다. E부분과 같은 단차면은 B부분과 동일하게 박막 봉지(114)의 하면과 연결패드(109b) 및 보호막(113)의 접착력을 견고하게 유지시킬 수 있다.
- [0082] 본 명세서에서는 표시 장치가 유기 발광 소자를 포함하는 유기 발광 표시 장치인 것을 예로 들어 설명하였으나, 본 발명은 무기 봉지 박막(114)을 포함하는 다른 구조의 평판 표시 장치에도 적용할 수 있다.
- [0083] 본 발명의 다른 실시예에 따르면, 무기 영역은 도 2에 도시된 A 부분과 같은 제1 단차면, 도 2에 도시된 B 부분 또는 도 6에 도시된 E 부분과 같은 제2 단차면, 도 5 및 6에 도시된 C 부분 또는 D 부분과 같은 제3 단차면 중 중복 가능하게 선택된 적어도 둘을 포함할 수 있다. 이 경우, 절연체와 도전체 사이의 팽창률 차이 및 기관에 평행한 방향으로 가해지는 스트레스에도 견고한 접착력을 유지시킬 수 있다. 한편, 도면에서 도시하지 않았으나, 무기 봉지 박막(114) 상에는 유기 물질로 이루어진 박막 및 무기 물질로 이루어진 박막이 교대로 더 적층되어 봉지 구조를 이룰 수 있다. 이 경우, 유기층은 고분자로 형성되며, 바람직하게는 폴리에틸렌테레프탈레이트, 폴리이미드, 폴리카보네이트, 에폭시, 폴리에틸렌 및 폴리아크릴레이트 중 어느 하나로 형성되는 단일막 또는 적층막일 수 있다. 이러한 봉지 구조에서 중 외부로 노출된 최상층은 유기 발광 소자에 대한 투습을 방지하기 위하여 무기층으로 형성될 수 있다. 이러한 봉지 구조는 적어도 2개의 무기층 사이에 적어도 하나의 유기층이 삽입된 샌드위치 구조를 적어도 하나 포함할 수 있다. 또한, 상기 봉지 구조는 적어도 2개의 유기층 사이에 적어도 하나의 무기층이 삽입된 샌드위치 구조를 적어도 하나 포함할 수 있다.
- [0084] 예를 들어, 이러한 봉지 구조는 유기 발광 소자의 상부로부터 순차적으로 본 발명의 무기 봉지 박막(114)에 대응하는 제1 무기층, 제1 유기층, 제2 무기층을 포함할 수 있다. 또한, 봉지 구조는 유기 발광 소자의 상부로부터 순차적으로 제1 무기층, 제1 유기층, 제2 무기층, 제2 유기층, 제3 무기층을 포함할 수 있다. 또한, 봉지 구

조는 유기 발광 소자의 상부로부터 순차적으로 제1 무기층, 제1 유기층, 제2 무기층, 제2 유기층, 제3 무기층, 제3 유기층, 제4 무기층을 포함할 수 있다. 여기서, 상기 제1 유기층은 상기 제2 무기층 보다 면적이 좁은 것을 특징으로 하며, 상기 제2 유기층도 상기 제3 무기층 보다 면적이 좁을 수 있다. 또한, 상기 제1 유기층은 상기 제2 무기층에 의해 완전히 뒤덮이는 것을 특징으로 하며, 상기 제2 유기층도 상기 제3 무기층에 의해 완전히 뒤덮일 수 있다.

[0085] 한편, 무기 봉지 박막(114) 상이나, 봉지 구조 상에는 쥘런트나 프릿과 같은 밀봉 부재로 접촉된 밀봉 기관(100)이 더 형성되어 유기 발광 소자를 효율적으로 밀봉할 수도 있다.

[0086] 한편, 본 명세서에서는 액티브 방식의 구동에 대해 기술하였으나, 이에 한정되지 않고, 박막 트랜지스터를 포함하지 않는 패시브 방식의 구동에도 적용할 수 있을 것이다. 이 경우 박막 트랜지스터 어레이가 형성된 층이 생략된다.

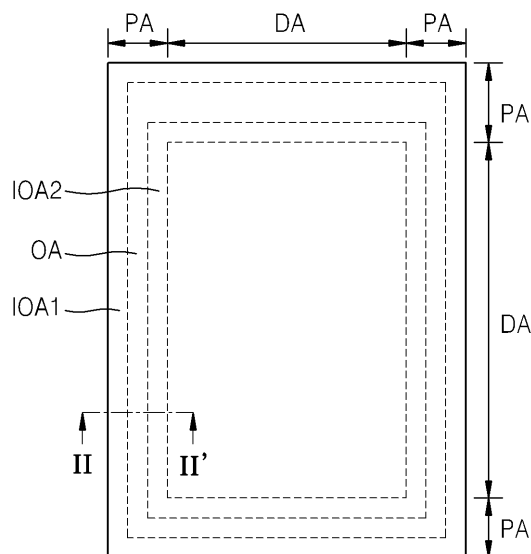
[0087] 이와 같이 본 발명은 도면에 도시된 일 실시예를 참고로 하여 설명하였으나 이는 예시적인 것에 불과하며 당해 분야에서 통상의 지식을 가진 자라면 이로부터 다양한 변형 및 실시예의 변형이 가능하다는 점을 이해할 것이다. 따라서, 본 발명의 진정한 기술적 보호 범위는 첨부된 특허청구범위의 기술적 사상에 의하여 정해져야 할 것이다.

부호의 설명

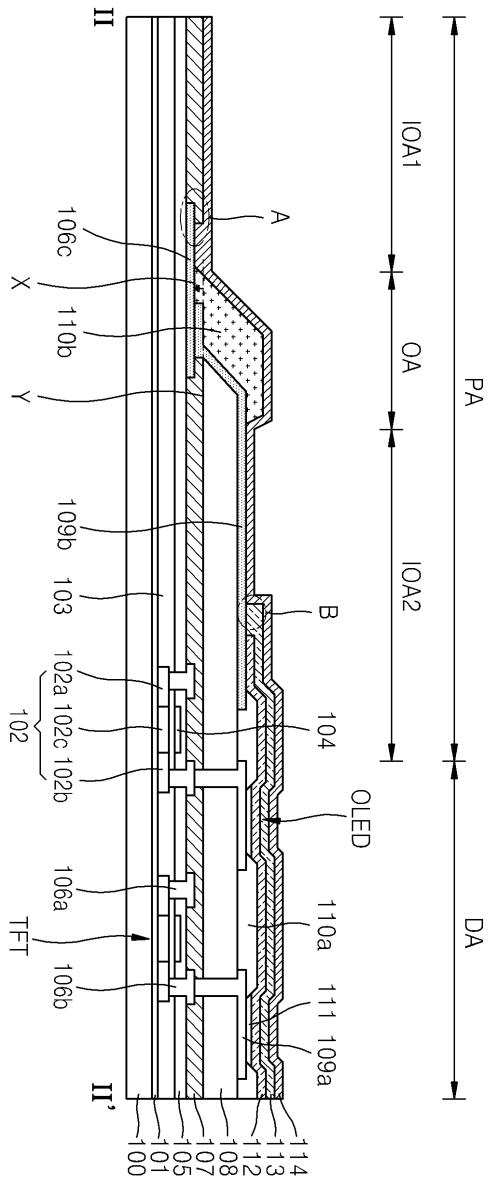
- [0088] 100: 기관105: 층간 절연막110a: 화소 정의막
- 101: 버퍼막106a: 소스 전극110b: 유기 스페이서
- 102a: 소스 영역106b: 드레인 전극111: 중간층
- 102b: 드레인 영역106c: 배선112: 상부 전극
- 102c: 채널 영역107: 캡핑막113: 보호막
- 102: 활성층 108: 평탄화막114: 봉지 박막
- 103: 게이트 절연막109a: 하부 전극
- 104: 게이트 전극109b: 연결 패드

도면

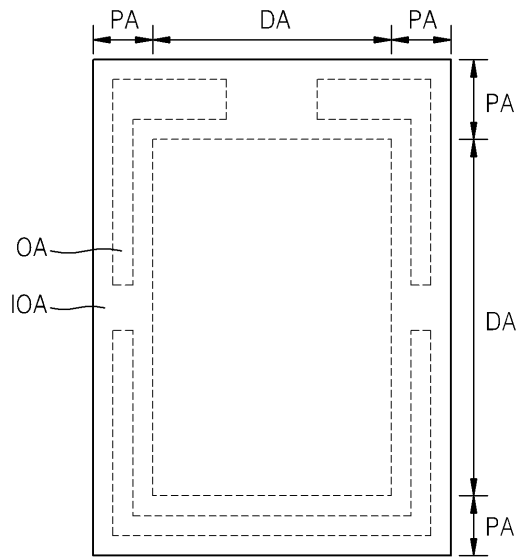
도면1



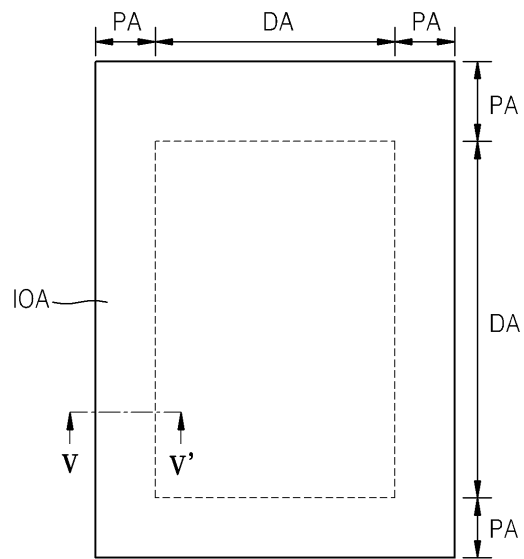
도면2



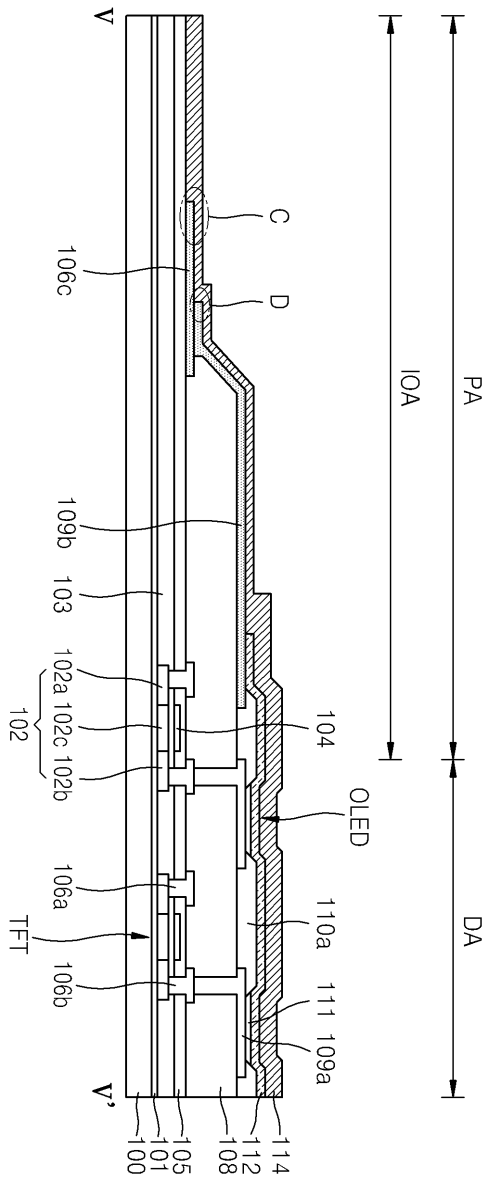
도면3



도면4



도면5



专利名称(译)	显示设备和OLED显示设备		
公开(公告)号	KR101473309B1	公开(公告)日	2014-12-16
申请号	KR1020120137336	申请日	2012-11-29
[标]申请(专利权)人(译)	三星显示有限公司		
申请(专利权)人(译)	三星显示器有限公司		
当前申请(专利权)人(译)	三星显示器有限公司		
[标]发明人	PARK MYOUNG SEO		
发明人	PARK, MYOUNG SEO		
IPC分类号	H01L51/50 G09F9/00		
CPC分类号	H01L27/3244 H01L51/5253 C09K15/02 H05B33/04 H01L27/3276		
其他公开文献	KR1020140069710A		
外部链接	Espacenet		

摘要(译)

提供一种显示装置，包括：包括显示区域和围绕显示区域的外围区域的结构；无机封装薄膜设置在显示器和外围区域上。周边区域包括连续的具有封闭形状的至少一个无机表面部分。

