



(19) 대한민국특허청(KR)
(12) 등록특허공보(B1)

(45) 공고일자 2020년04월21일
(11) 등록번호 10-2102705
(24) 등록일자 2020년04월14일

(51) 국제특허분류(Int. Cl.)
H01L 51/50 (2006.01)
(21) 출원번호 10-2013-0150025
(22) 출원일자 2013년12월04일
심사청구일자 2018년09월14일
(65) 공개번호 10-2015-0065011
(43) 공개일자 2015년06월12일
(56) 선행기술조사문헌
JP2012109138 A*
KR1020120100893 A*
KR1020120052948 A
KR1020100106415 A
*는 심사관에 의하여 인용된 문헌

(73) 특허권자
엘지디스플레이 주식회사
서울특별시 영등포구 여의대로 128(여의도동)
(72) 발명자
이학민
경기 용인시 기흥구 구성로 105-15, 103동 202호
(언남동, 동일하이빌1차아파트)
김희진
경기 용인시 기흥구 동백7로 56, 1106동 1402호
(동백동, 호수마을서해그랑블)
지혁찬
경북 구미시 문장로9길 4-29, (도량동)
(74) 대리인
네이트특허법인

전체 청구항 수 : 총 5 항

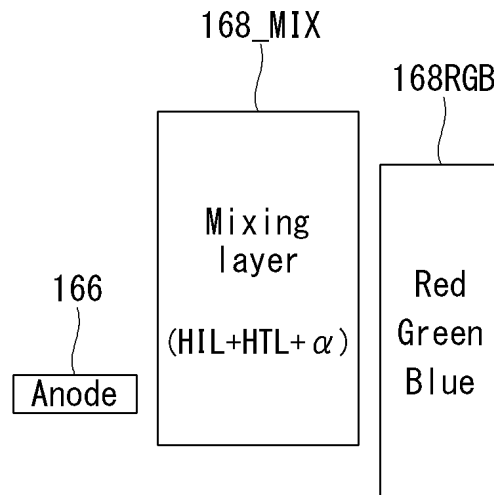
심사관 : 정명주

(54) 발명의 명칭 유기전계발광표시장치

(57) 요약

본 발명은 표시 패널; 및 상기 표시 패널에 형성된 적색, 녹색 및 청색 서브 픽셀을 포함하며, 상기 적색, 녹색 및 청색 서브 픽셀은 하부전극과 발광층 사이에 위치하며 정공주입 능력과 정공수송 능력을 갖는 혼합층을 각각 포함하되, 상기 혼합층은 적어도 3개의 이종 물질이 혼합되어 이루어진 것을 특징으로 하는 유기전계발광표시장치를 포함한다.

대표도 - 도7



명세서

청구범위

청구항 1

표시 패널; 및

상기 표시 패널에 형성된 적색, 녹색 및 청색 서브 픽셀을 포함하며,

상기 적색, 녹색 및 청색 서브 픽셀은

하부전극과 발광층 사이에 위치하며 정공주입 능력과 정공수송 능력을 갖는 혼합층을 각각 포함하되,

상기 혼합층은 정공주입물질, 정공수송물질 및 전이금속화합물질이 혼합되고,

상기 혼합층의 총 100 중량부에 대해

상기 정공주입물질은 50 ~ 60 중량부를 차지하고,

상기 정공수송물질은 10 ~ 40 중량부를 차지하며,

상기 전이금속화합물질은 0.1 ~ 5 중량부를 차지하는 것을 특징으로 하는 유기전계발광표시장치.

청구항 2

삭제

청구항 3

삭제

청구항 4

삭제

청구항 5

제1항에 있어서,

상기 정공주입물질, 상기 정공수송물질 및 상기 전이금속화합물질은

60 : 35 : 5의 비율로 혼합된 것을 특징으로 하는 유기전계발광표시장치.

청구항 6

제1항에 있어서,

상기 전이금속화합물질은 산화물인 것을 특징으로 하는 유기전계발광표시장치.

청구항 7

제1항에 있어서,

상기 혼합층 및 상기 발광층은

용액공정에 의해 형성된 것을 특징으로 하는 유기전계발광표시장치.

청구항 8

제1항에 있어서,

상기 혼합층 및 상기 발광층은 용액공정에 의해 형성되고,

상기 발광층 상의 전자주입층과 상기 전자주입층 상의 상부전극은 증착공정에 의해 형성된 유기전계발광표시장

치.

발명의 설명

기술 분야

[0001] 본 발명은 유기전계발광표시장치에 관한 것이다.

배경 기술

[0002] 유기전계발광표시장치에 사용되는 유기전계발광소자는 두 개의 전극 사이에 발광층이 형성된 자발광소자이다. 유기전계발광소자는 전자(election) 주입전극(cathode)과 정공(hole) 주입전극(anode)으로부터 각각 전자와 정공을 발광층 내부로 주입시켜, 주입된 전자와 정공이 결합한 엑시톤(exciton)이 여기 상태에서부터 기저상태로 떨어질 때 발광하는 소자이다.

[0003] 유기전계발광소자를 이용한 유기전계발광표시장치는 빛이 방출되는 방향에 따라 상부발광(Top-Emission) 방식, 하부발광(Bottom-Emission) 방식 및 양면발광(Dual-Emission) 등이 있고, 구동방식에 따라 수동매트릭스형(Passive Matrix)과 능동매트릭스형(Active Matrix) 등으로 나누어진다.

[0004] 유기전계발광표시장치는 매트릭스 형태로 배치된 복수의 서브 픽셀에 스캔 신호, 데이터 신호 및 전원 등이 공급되면, 선택된 서브 픽셀이 발광을 하게 됨으로써 영상을 표시할 수 있다.

[0005] 유기전계발광표시장치의 표시 패널을 제작하는 방식에는 증착 방식, 솔루션(Soluble) 방식 및 증착 방식과 솔루션 방식이 결합된 하이브리드(Hybrid) 방식이 있다. 하이브리드 방식은 표시 패널의 서브 픽셀에 포함된 유기 발광다이오드 형성시, 정공주입층부터 발광층까지 솔루션 또는 솔루션 방식을 이용하고 발광층부터 전자주입층까지 증착 방식을 이용하는 것을 의미한다.

[0006] 하이브리드 구조로 형성된 유기 발광다이오드의 계면에는 버퍼층(Buffer layer)이 존재하는데, 이는 적색 및 녹색 발광층으로는 전자(electron)를 전달하고 청색 발광층으로는 정공(hole)을 원활하게 주입할 수 있도록 높은 이동도(mobility)를 갖는 양극성의 물질 능력을 가져야 한다.

[0007] 이렇듯, 버퍼층은 전자나 정공에 대한 이동도가 모두 좋아야 하지만, 만약 어느 한쪽의 이동도가 부족할 경우 차지 밸런스(charge balance)가 틀어지고 전자나 정공 쌍이 발광층이 아닌 버퍼층에 형성되어 색 순도와 효율을 저하하게 된다. 그러므로, 하이브리드 구조로 형성된 유기 발광다이오드의 계면에 존재하는 버퍼층은 전자나 정공의 주입이 원활 하지 않을 경우 광 효율 저하 현상을 유발하므로 이를 개선하기 위한 방안이 요구된다.

발명의 내용

해결하려는 과제

[0008] 상술한 배경기술의 문제점을 해결하기 위한 본 발명은 솔루션 공정의 용이성을 주며 적색, 녹색 및 청색 서브 픽셀의 광 효율을 향상시키고 공정을 단순화할 수 있는 유기전계발광표시장치를 제공하는 것이다.

과제의 해결 수단

[0009] 상술한 과제 해결 수단으로 본 발명은 표시 패널; 및 상기 표시 패널에 형성된 적색, 녹색 및 청색 서브 픽셀을 포함하며, 상기 적색, 녹색 및 청색 서브 픽셀은 하부전극과 발광층 사이에 위치하며 정공주입 능력과 정공수송 능력을 갖는 혼합층을 각각 포함하되, 상기 혼합층은 적어도 3개의 이종 물질이 혼합되어 이루어진 것을 특징으로 하는 유기전계발광표시장치를 포함한다.

[0010] 상기 혼합층은 정공주입물질, 정공수송물질 및 전이금속화합물질로 이루어질 수 있다.

[0011] 상기 정공주입물질, 상기 정공수송물질 및 상기 전이금속화합물질의 혼합 비율은 상기 정공주입물질 > 상기 정공수송물질 > 상기 전이금속화합물질의 관계를 가질 수 있다.

[0012] 상기 혼합층의 총 100 중량부에 대해 상기 정공주입물질은 50 ~ 60 중량부를 차지하고, 상기 정공수송물질은 10 ~ 40 중량부를 차지하며, 상기 전이금속화합물질은 0.1 ~ 5 중량부를 차지할 수 있다.

- [0013] 상기 정공주입물질, 상기 정공수송물질 및 상기 전이금속화합물질은 60 : 35 : 5의 비율로 혼합될 수 있다.
- [0014] 상기 전이금속화합물질은 산화물일 수 있다.
- [0015] 상기 혼합층 및 상기 발광층은 용액공정에 의해 형성될 수 있다.

발명의 효과

- [0016] 본 발명은 정공주입물질, 정공수송물질 및 전이금속화합물질을 혼합한 혼합층을 이용하여 청색 발광층을 BCL(Blue Common Layer)구조로 형성하지 않고 적색 및 녹색 발광층과 동일한 층으로 위치시켜 솔루션 공정의 용이성을 줄 수 있는 유기전계발광표시장치를 제공하는 효과가 있다. 또한, 본 발명은 솔루션 공정을 통해 단일의 혼합층만으로도 적색, 녹색 및 청색 서브 픽셀의 광 효율을 향상시키므로 공정을 단순화할 수 있는 유기전계발광표시장치를 제공하는 효과가 있다.

도면의 간단한 설명

- [0017] 도 1은 본 발명의 제1실시예에 따른 유기전계발광표시장치를 개략적으로 나타낸 블록도.
- 도 2는 도 1에 도시된 서브 픽셀의 예시도.
- 도 3은 도 1에 도시된 표시 패널의 단면을 개략적으로 나타낸 도면.
- 도 4는 도 3의 일부를 상세히 나타낸 제1예시도.
- 도 5는 도 3의 일부를 상세히 나타낸 제2예시도.
- 도 6은 종래에 제안된 하이브리드 방식을 설명하기 위한 서브 픽셀의 단면 구조도.
- 도 7은 본 발명의 일 실시예에 따른 서브 픽셀에 포함된 유기발광층의 일부 계층을 보여주는 도면.
- 도 8은 정공주입물질과 정공수송물질을 혼합한 실험예에 대한 특성 그래프.
- 도 9는 정공주입물질, 정공수송물질 및 전이금속화합물질을 혼합한 본 발명의 일 실시예에 대한 특성 그래프.
- 도 10은 본 발명의 일 실시예에 따른 서브 픽셀의 구성도.
- 도 11은 본 발명의 일 실시예에 따른 서브 픽셀의 단면도.

발명을 실시하기 위한 구체적인 내용

- [0018] 이하, 본 발명의 실시를 위한 구체적인 내용을 첨부된 도면을 참조하여 설명한다.
- [0019] 도 1은 본 발명의 일 실시예에 따른 유기전계발광표시장치를 개략적으로 나타낸 블록도이고, 도 2는 도 1에 도시된 서브 픽셀의 예시도이며, 도 3은 도 1에 도시된 표시 패널의 단면을 개략적으로 나타낸 도면이고, 도 4는 도 3의 일부를 상세히 나타낸 제1예시도이며, 도 5는 도 3의 일부를 상세히 나타낸 제2예시도이며, 도 6은 종래에 제안된 하이브리드 방식을 설명하기 위한 서브 픽셀의 단면 구조도이다.
- [0020] 도 1에 도시된 바와 같이, 본 발명의 일 실시예에 따른 유기전계발광표시장치에는 타이밍 제어부(120), 스캔 구동부(130), 데이터 구동부(140) 및 표시 패널(150)이 포함된다.
- [0021] 타이밍 제어부(120)는 I2C 인터페이스 등을 통해 외부 메모리부로부터 표시 패널(150)의 해상도, 주파수 및 타이밍 정보 등을 포함하는 장치정보(Extended Display Identification Data; EDID)나 보상 데이터 등을 수집한다. 타이밍 제어부(120)는 스캔 구동부(130)의 동작 타이밍을 제어하기 위한 게이트 타이밍 제어신호(GDC)와 데이터 구동부(140)의 동작 타이밍을 제어하기 위한 데이터 타이밍 제어신호(DDC)를 출력한다. 타이밍 제어부(120)는 데이터 타이밍 제어신호(DDC)와 함께 데이터신호(DATA)를 데이터 구동부(140)에 공급한다.
- [0022] 데이터 구동부(140)는 타이밍 제어부(120)로부터 공급된 데이터 타이밍 제어신호(DDC)에 응답하여 데이터신호(DATA)를 샘플링하고 래치하며 감마 기준전압으로 변환하여 출력한다. 데이터 구동부(140)는 집적회로(IC: Integrated Circuit)로 형성되어 표시 패널(150)에 실장되거나 표시 패널(150)에 연결된 외부기판에 실장될 수 있다. 데이터 구동부(140)는 데이터라인들(DL)을 통해 표시 패널(150)에 포함된 서브 픽셀들(SP)에 데이터신호(DATA)를 공급한다.
- [0023] 스캔 구동부(130)는 타이밍 제어부(120)로부터 공급된 게이트 타이밍 제어신호(GDC)에 응답하여 게이트전압의

레벨을 시프트시키면서 스캔신호를 출력한다. 스캔 구동부(130)는 집적회로로 형성되어 표시 패널(150)에 실장되거나 표시 패널(150)에 연결된 외부기판에 실장될 수 있다. 또한, 스캔 구동부(130)는 게이트인패널(Gate In Panel) 형태로 표시 패널(150)에 형성될 수 있다. 스캔 구동부(130)는 스캔 라인들(GL)을 통해 표시 패널(150)에 포함된 서브 픽셀들(SP)에 스캔신호를 공급한다.

- [0024] 표시 패널(150)은 스캔 구동부(130)로부터 공급된 스캔신호와 데이터 구동부(140)로부터 공급된 데이터신호(DATA)에 대응하여 영상을 표시한다. 표시 패널(150)에는 영상을 표시하기 위해 광을 제어하는 서브 픽셀들(SP)이 포함된다. 표시 패널(150)은 서브 픽셀들(SP)의 구조에 따라 상부면발광(Top-Emission) 방식, 배면발광(Bottom-Emission) 방식 또는 양면발광(Dual-Emission) 방식으로 구현된다.
- [0025] 도 2에 도시된 바와 같이, 하나의 서브 픽셀(SP)에는 스캔 라인(GL1)과 데이터 라인(DL1)에 연결된 스위칭 트랜지스터(SW)와 스위칭 트랜지스터(SW)를 통해 공급된 스캔 신호에 대응하여 공급된 데이터신호(DATA)에 대응하여 동작하는 픽셀회로(PC)가 포함된다.
- [0026] 픽셀회로(PC)에는 구동 트랜지스터, 커패시터 및 유기 발광다이오드가 포함된다. 픽셀회로(PC)에 구동 트랜지스터, 커패시터 및 유기 발광다이오드가 포함된 경우, 서브 픽셀(SP)은 2T(Transistor)1C(Capacitor) 구조로 구성된다. 그러나, 픽셀회로(PC)에 구동 트랜지스터, 커패시터 및 유기 발광다이오드뿐만 아니라 구동 트랜지스터 등을 보상하기 위한 보상회로가 추가된 경우 3T1C, 4T1C, 5T2C 등으로 구성된다.
- [0027] 서브 픽셀들(SP)은 적색 서브 픽셀, 녹색 서브 픽셀 및 청색 서브 픽셀을 포함한다. 그러나, 표시 패널(150)의 광효율을 증가시키면서 순색의 휘도 저하 및 색감 저하를 방지하기 위해 백색 서브 픽셀, 적색 서브 픽셀, 녹색 서브 픽셀 및 청색 서브 픽셀을 포함하는 구조로 구성될 수도 있다. 이 경우, 백색 서브 픽셀, 적색 서브 픽셀, 녹색 서브 픽셀 및 청색 서브 픽셀은 백색 유기 발광다이오드와 RGB 컬러필터를 사용하는 방식으로 구현되거나 유기 발광다이오드에 포함된 발광 물질을 백색, 적색, 녹색 및 청색으로 구분하여 형성하는 방식 등으로 구현된다.
- [0028] 도 3에 도시된 바와 같이, 표시 패널(150)은 하부기판(151) 및 상부기판(152)으로 이루어진다. 하부기판(151) 및 상부기판(152)은 실란트 등과 같은 접착제에 의해 합착된다. 그러나, 상부기판(152)이 필름 형태로 이루어진 경우, 이는 증착 형태로 하부기판(151) 상에 형성된다.
- [0029] 하부기판(151)의 일면에는 유기 발광다이오드 등을 포함하는 서브 픽셀들이 형성된다. 유기 발광다이오드 등을 포함하는 서브 픽셀들은 산소나 수분 등의 외기에 취약하다. 따라서, 하부기판(151) 상에는 서브 픽셀들을 기밀할 수 있는 상부기판(152)이 형성된다.
- [0030] 상부기판(152) 상에는 표시 패널(150)의 상부면을 보호하는 보호필름(155)이 형성된다. 보호필름(155)은 표시 패널(150)의 상부면에 가해질 수 있는 외부 자극이나 충격으로부터 표시 패널(150)의 손상을 방지하는 역할을 하는데, 이는 생략될 수도 있다.
- [0031] 도 4 및 도 5에 도시된 바와 같이, 하부기판(151)의 일면에는 스위칭 트랜지스터(미도시), 구동 트랜지스터(DR), 커패시터(미도시) 및 유기 발광다이오드(OLED) 등이 형성된다. 스위칭 트랜지스터(미도시), 구동 트랜지스터(DR), 커패시터(미도시) 및 유기 발광다이오드(OLED) 등은 하부기판(151)의 일면에 형성된 각종 배선에 연결된다.
- [0032] 구동 트랜지스터(DR)는 게이트전극(161), 반도체층(163), 소오스전극(164a) 및 드레인전극(164b)을 포함한다. 게이트전극(161)은 하부기판(151)의 일면에 형성된다. 게이트전극(161) 상에는 제1절연막(162)이 형성된다. 반도체층(163)은 제1절연막(162) 상에 형성된다. 소오스전극(164a) 및 드레인전극(164b)은 반도체층(163)의 일측과 타측에 접촉하도록 형성된다. 소오스전극(164a) 및 드레인전극(164b) 상에는 제2절연막(165)이 형성된다.
- [0033] 유기 발광다이오드(OLED)는 하부전극(166), 유기 발광층(168) 및 상부전극(169)을 포함한다. 하부전극(166)은 제2절연막(165) 상에 형성된다. 하부전극(166)은 제2절연막(165)을 통해 노출된 구동 트랜지스터(DR)의 드레인전극(164b)에 연결되도록 형성된다. 하부전극(166)은 서브 픽셀별로 분리되어 형성된다. 하부전극(166)은 애노드전극(또는 캐소드전극)으로 선택된다. 하부전극(166) 상에는 बैं크층(167)이 형성된다. बैं크층(167)은 서브 픽셀의 개구영역을 정의하는 층이다. 유기 발광층(168)은 하부전극(166) 상에 형성된다.
- [0034] 유기 발광층(168)은 정공주입층(HIL), 정공수송층(HTL), 발광층(EML), 전자수송층(ETL) 및 전자주입층(EIL)을 포함한다. 그러나, 유기 발광층(168)의 발광층(EML)을 제외한 다른 기능층들(HIL, HTL, ETL, EIL)은 적어도 하나가 생략될 수도 있다. 상부전극(169)은 유기 발광층(168) 상에 형성된다. 상부전극(169)은 모든 서브 픽셀에

공통적으로 연결되는 대면전극 형태로 형성된다. 상부전극(169)은 캐소드전극(또는 애노드전극)으로 선택된다.

- [0035] 도 4에 도시된 바와 같이, 상부기판(152)은 다층 필름 형태 또는 도시되어 있지 않지만 단일 필름 형태로 형성될 수 있다. 상부기판(152)이 다층 필름 형태로 형성된 경우, 이는 유기막과 무기막으로 형성될 수 있고, 상부기판(152)이 단층 필름 형태로 형성된 경우, 이는 유기막이나 무기막으로 형성될 수 있다.
- [0036] 도 5에 도시된 바와 같이, 상부기판(152)은 N(N은 3 이상 정수)층 필름 형태로 형성될 수 있다. 이 경우, 상부기판(152)은 유기층(152a), 무기층(152b), 유기층(152c) 및 무기층(152d)으로 구성된 유무기 복합층 등으로 형성될 수 있다. 도시되어 있지 않지만 유무기 복합층의 내부에는 수분이나 산소를 흡수하는 흡습층 등이 더 포함될 수 있다.
- [0037] 한편, 표시 패널의 서브 픽셀에 포함된 유기 발광다이오드는 하이브리드 방식으로 형성되는데, 이하 종래의 하이브리드 방식의 문제점에 대해 설명한다.
- [0038] 도 6에 도시된 바와 같이, 종래의 하이브리드 방식은 정공주입층(168_HIL)부터 적색 및 녹색 발광층(168R, 168G)까지 솔루션 또는 솔루션 공정(Solution Process)을 이용하고 버퍼층(168)BUF) 및 청색 발광층(168B)부터 상부전극(169)까지 증착 공정(Evaporation Process)을 이용한다.
- [0039] 종래의 하이브리드 구조로 형성된 유기 발광다이오드의 계면에는 버퍼층(Buffer layer)(168_BUF)이 존재하는데, 이는 적색 및 녹색 발광층(168R, 168G)으로는 전자(electron)를 전달하고 청색 발광층(168B)으로는 정공(hole)을 원활하게 주입할 수 있도록 높은 이동도(mobility)를 갖는 양극성의 물질 능력을 가져야 한다.
- [0040] 이렇듯, 버퍼층(168_BUF)은 전자나 정공에 대한 이동도가 모두 좋아야 하지만, 만약 어느 한쪽의 이동도가 부족할 경우 차지 밸런스(charge balance)가 틀어지고 전자나 정공 쌍이 발광층(168R, 168G, 168B)이 아닌 버퍼층(168_BUF)에 형성되어 색 순도와 광 효율을 저하하게 된다.
- [0041] 도 6에 도시된 종래의 하이브리드 구조를 이용하여 실험을 한 결과, 적색 및 녹색에 대한 스펙트럼에서 청색의 피크가 발생하는 색 간섭 현상이 관찰되었다. 적색 및 녹색에서 청색의 피크가 발생하는 색 간섭 현상은 버퍼층(168_BUF)이 적색 및 녹색 발광층(168R, 168G)으로 전자의 수송을 원활하게 전달하지 못하고 있기 때문이다.
- [0042] 한편, 종래의 하이브리드 구조에서 개재된 버퍼층(168_BUF)을 사용하지 않을 경우 적색과 녹색에 청색이 색 간섭을 일으키는 문제를 감소시킬 수 있다. 하지만, 청색 발광층(168B)의 경우 버퍼층(168_BUF)을 사용하지 않으면, 전자와 정공의 재결합(recombination) 영역이 솔루션층과 증착층 간의 계면에서 형성되어 소자의 효율과 수명은 감소하게 된다.
- [0043] 도 7은 본 발명의 일 실시예에 따른 서브 픽셀에 포함된 유기발광층의 일부 계층을 보여주는 도면이고, 도 8은 정공주입물질과 정공수송물질을 혼합한 실험예에 대한 특성 그래프이며, 도 9는 정공주입물질, 정공수송물질 및 전이금속화합물질을 혼합한 본 발명의 일 실시예에 대한 특성 그래프이다.
- [0044] 도 7의 에 도시된 바와 같이, 본 발명의 일 실시예는 앞서 설명한 문제점을 해결 및 극복하기 위해 하부전극(166)과 적색, 녹색 및 청색 발광층(168RGB) 사이에 적어도 3개의 이종 물질을 혼합한 혼합층(168_MIX)을 형성한다.
- [0045] 혼합층(168_MIX)은 정공주입물질, 정공수송물질 및 전이금속화합물질로 이루어진다. 정공주입물질, 정공수송물질 및 전이금속화합물질이 혼합된 혼합층(168_MIX)은 정공주입층 및 정공수송층의 역할을 수행할 수 있게 되므로, 소자의 특성을 향상시키면서 공정을 단순화할 수 있다. 즉, 혼합층(168_MIX)은 정공주입 능력과 정공수송 능력을 갖는다.
- [0046] 또한, 위와 같은 특성을 갖도록 정공주입물질, 정공수송물질 및 전이금속화합물질이 혼합된 혼합층(168_MIX)을 구성하면 종래에 제안된 버퍼층을 삭제(또는 생략)할 수 있는 것으로 나타났는데, 이는 하기의 실험 결과에 의해 설명된다.
- [0047] 도 8에 도시된 바와 같이, 비교예(Ref.)와 정공주입물질 및 정공수송물질을 혼합한 실험예들(HIL+HTL)에 대한 전압 전류(V-J plot), 휘도 및 밝기(Lum. vs cd/A) 및 스펙트럼(Spectrum) 그래프가 도시된다.
- [0048] 비교예(Ref.)는 도 6을 참조하여 설명한 서브 픽셀에 해당한다. 실험예들(HIL+HTL)은 정공주입물질에 대해 정공수송물질이 10% 혼합된 제1실험예(HIL+HTL(10%)), 정공주입물질에 대해 정공수송물질이 20% 혼합된 제2실험예(HIL+HTL(20%)), 정공주입물질에 대해 정공수송물질이 30% 혼합된 제3실험예(HIL+HTL(30%)), 정공주입물질에 대해 정공수송물질이 40% 혼합된 제4실험예(HIL+HTL(40%))로 구분된다.

- [0049] 실험예들(HIL+HTL)을 통해 알 수 있듯이, 정공주입물질에 대해 정공수송물질의 혼합비를 10~40%까지 증가시키면서 이들의 특성을 비교예(Ref.)와 대비하여 관찰하였다.
- [0050] 실험예들(HIL+HTL)을 통해 알 수 있듯이, 정공주입물질과 정공수송물질을 혼합하였을 경우, 비교예(Ref.) 대비 구동전압이 증가하는 반면 광 효율이 저하됨을 알 수 있다. 또한, 정공주입물질의 비율을 증가시켜도 정공(hole)의 주입율이 많이 증가하지 않았다. 그 결과, 정공주입물질과 정공수송물질의 혼합만으로는 소자의 성능을 크게 향상시키기 어렵다는 것을 알아냈다.
- [0051] 하지만, 정공주입물질과 정공수송물질을 혼합한 하나의 혼합층으로 정공주입층 및 정공수송층의 역할을 수행할 수 있다는 것을 확인하였으며, 정공주입 능력을 향상시킬 수 있다면, 단일의 혼합층만으로도 소자의 성능을 만족시킬 수 있다는 것을 추론할 수 있게 되었다.
- [0052] 도 9에 도시된 바와 같이, 본 발명의 일 실시예는 정공주입물질, 정공수송물질 및 전이금속화합물질을 혼합하여 단일의 혼합층을 구성하는 방식으로, 정공주입물질과 정공수송물질을 혼합한 실험예들(HIL+HTL)의 혼합층에서 발생하는 결점을 개선하였다.
- [0053] 도 9의 전압 전류(V-J plot) 그래프를 통해 알 수 있듯이, 본 발명의 일 실시예에 따른 혼합층(HIL+HTL+ α)을 적용함에 따라 비교예(Ref.) 대비 구동전압이 다소 상승하였지만 실험예들(HIL+HTL) 대비 낮은 수준인 것으로 나타났다.
- [0054] 도 9의 휘도 및 밝기(Lum. vs cd/A) 그래프를 통해 알 수 있듯이, 본 발명의 일 실시예에 따른 혼합층(HIL+HTL+ α)을 적용함에 따라 실험예들(HIL+HTL) 대비 휘도 및 밝기가 상당히 높은 수준으로 개선되어 비교예(Ref.)의 휘도 및 밝기와 거의 유사한 것으로 나타났다.
- [0055] 도 9의 스펙트럼(Spectrum) 그래프를 통해 알 수 있듯이, 본 발명의 일 실시예에 따른 혼합층(HIL+HTL+ α)을 적용함에 따라 비교예(Ref.)나 실험예들(HIL+HTL) 대비 스펙트럼 상에서 어떠한 문제도 발생하지 않는 거의 동등한 수준을 보이는 것으로 나타났다.
- [0056] 본 발명의 일 실시예에서는 앞선 실험예들을 기반으로 파우더(Powder) 형태의 산화물에 해당하는 전이금속화합물질을 부가하였다. 그 결과, 도 9의 그래프를 통해 알 수 있듯이, 본 발명의 일 실시예에 따라 구성된 혼합층(HIL+HTL+ α)은 실험예들(HIL+HTL) 대비 우수한 성능을 나타냈다.
- [0057] 실시예에서 사용된 정공주입물질, 정공수송물질 및 전이금속화합물질 간의 혼합비와 관련하여 설명하면 다음과 같다.
- [0058] 도 8 및 도 9를 통해 알 수 있듯이, 혼합층(HIL+HTL+ α)의 기본물질은 정공주입물질에 해당하고 정공수송물질과 전이금속화합물질은 첨가물질에 해당한다. 그러므로, 정공주입물질, 정공수송물질 및 전이금속화합물질 간의 혼합비를 관계식으로 설명하면 정공주입물질 > 정공수송물질 > 전이금속화합물질로 표현된다.
- [0059] 정공주입물질은 혼합층(HIL+HTL+ α)의 기본물질에 해당하므로 정공수송물질 및 전이금속화합물질을 합한 비율보다 많은 중량을 차지해야만 정공의 주입을 원활하게 할 수 있다. 만약 정공주입물질의 비율이 너무 적거나 너무 많은 경우, 정공의 주입 능력을 떨어뜨릴 수 있고 다른 첨가물질의 비율을 저하하게 되어 정공의 수송능력 등을 떨어뜨릴 수도 있다. 따라서, 정공주입물질은 혼합층의 총 100 중량부에 대해 50 ~ 60 중량부를 차지하는 것이 바람직하다.
- [0060] 도 8 및 도 9를 통해 알 수 있듯이, 정공수송물질은 그 비율을 정공주입물질 대비 증가시키면 정공의 주입이 잘 되지 않고 전압이 증가하는 경향성을 보였다. 하지만, 전이금속화합물질이 첨가됨에 따라 이러한 경향성은 보이지 않고 점차 비교예와 유사한 구동전압 방향으로 낮아지는 경향성을 보였다. 하지만, 정공수송물질의 비율이 증가하면 광 효율이 크게 저하되므로 전이금속화합물질의 혼합비를 고려해야 한다. 따라서, 정공수송물질은 혼합층의 총 100 중량부에 대해 10 ~ 40 중량부를 차지하는 것이 바람직하다.
- [0061] 도 8 및 도 9를 통해 알 수 있듯이, 전이금속화합물질은 정공주입물질과 정공수송물질의 혼합에 따른 결점을 보완 및 개선하기 위해 정공의 주입 능력을 향상시켜 구동전압을 낮추는 역할을 한다. 전이금속화합물질은 정공의 주입 능력을 향상시킬 수 있는 형태로 혼합층을 개질하면 되므로 미량만 포함된다. 전이금속화합물질이 높은 비율로 혼합되면 혼합층이 정공주입과 정공수송층의 역할을 동시에 수행하지 않고 어느 한쪽의 기능으로만 개질될 수 있다. 따라서, 전이금속화합물질은 혼합층의 총 100 중량부에 대해 0.1 ~ 5 중량부를 차지하는 것이 바람직하다.

[0062] 한편, 도 9의 실시예에 따른 혼합층(HIL+HTL+ α)은 정공주입물질, 정공수송물질 및 전이금속화합물질을 60 : 35 : 5의 비율로 구성하였을 때의 실험 결과이다. 따라서, 혼합층(HIL+HTL+ α)의 특성은 이에 한정되지 않고 앞서 설명된 바와 같은 비율에 따라 혼합하면 도 9와 다른 특성을 나타낼 수 있을 것이 자명하다. 그러므로, 본 발명의 실시예에 따른 혼합층(HIL+HTL+ α)을 적용한 서브 픽셀의 특성은 이에 한정되지 않는다.

[0063] 한편, 도 8 및 도 9의 실험에 및 실시예에서 사용된 정공수송물질은 하기의 표 1에 개시된 제A정공수송물질(HTL A), 제B정공수송물질(HTL B) 및 제C정공수송물질(HTL C) 중 하나로 선택된 것이다.

[0064] 표 1에서 "HOMO/LUMO"는 호모와 루모 레벨, "T1"은 트리플렛 레벨, "Tg"는 유리전이온도, " μ_h "는 정공이동도, "Morphology"는 모폴로지를 의미한다.

표 1

Materials	HOMO/LUMO (eV)	T1 (eV)	Tg (°C)	μ_h (Cm/V-s)	Morphology (rms)
HTL A	5.3 / 2.2	2.1	150	5E-6	1.2
HTL B	5.5 / 2.2	2.4	110	5E-5	0.7
HTL C	5.1 / 2.6	1.8	120	4E-9	0.03

[0065]

[0066] 이하, 본 발명의 일 실시예에 따른 혼합층(HIL+HTL+ α)을 포함하는 서브 픽셀에 대해 설명한다.

[0067] 도 10은 본 발명의 일 실시예에 따른 서브 픽셀의 구성도이고, 도 11은 본 발명의 일 실시예에 따른 서브 픽셀의 단면도이다.

[0068] 도 10에 도시된 바와 같이, 본 발명의 일 실시예에 따른 서브 픽셀에는 하부전극(166), 유기 발광층(168) 및 상부전극(169)이 포함된다. 하부전극(166)은 애노드전극으로 선택되고 상부전극(169)은 캐소드전극으로 선택된다.

[0069] 유기 발광층(168)에는 혼합층(168_MIX), 적색, 녹색 및 청색 발광층(168RGB) 및 전자수송층(168_ETL)이 포함된다. 혼합층(168_MIX)은 앞서 설명된 실험예에서 밝혀진 바와 같이 정공주입물질, 정공수송물질 및 전이금속화합물질을 혼합한 층으로 이루어진다.

[0070] 도 11에 도시된 바와 같이, 혼합층(168_MIX)은 하부전극(166) 상에 형성되고, 적색, 녹색 및 청색 발광층(168RGB)은 혼합층(168_MIX) 상에 형성된다. 전자수송층(168_ETL)은 적색, 녹색 및 청색 발광층(168RGB) 상에 형성된다. 전자주입층 및 상부전극(169)은 전자수송층(168_ETL) 상에 형성된다.

[0071] 혼합층(168_MIX)과 적색, 녹색 및 청색 발광층(168RGB)은 솔루션 또는 솔루션 방식(Solution Process)으로 형성되고, 전자수송층(168_ETL)과 전자주입층 및 상부전극(169)은 증착 방식(Evaporation Process)으로 형성된다. 솔루션 또는 솔루션 방식(Solution Process)은 용액 공정으로서 잉크젯 인쇄, 노즐 인쇄, 전사 방식, 슬릿 코팅, 그라비아 인쇄 및 열제트 인쇄 등을 포함한다.

[0072] 이상 본 발명은 정공주입물질, 정공수송물질 및 전이금속화합물질을 혼합한 혼합층을 이용하여 청색 발광층을 BCL(Blue Common Layer)구조로 형성하지 않고 적색 및 녹색 발광층과 동일한 층으로 위치시켜 솔루션 공정의 용이성을 줄 수 있는 유기전계발광표시장치를 제공하는 효과가 있다. 또한, 본 발명은 솔루션 공정을 통해 단일의 혼합층만으로도 적색, 녹색 및 청색 서브 픽셀의 광 효율을 향상시키므로 공정을 단순화할 수 있는 유기전계발광표시장치를 제공하는 효과가 있다.

[0073] 이상 첨부된 도면을 참조하여 본 발명의 실시예를 설명하였지만, 상술한 본 발명의 기술적 구성은 본 발명이 속하는 기술 분야의 당업자가 본 발명의 그 기술적 사상이나 필수적 특징을 변경하지 않고서 다른 구체적인 형태로 실시될 수 있다는 것을 이해할 수 있을 것이다. 그러므로 이상에서 기술한 실시 예들은 모든 면에서 예시적인 것이며 한정적인 것이 아닌 것으로서 이해되어야 한다. 아울러, 본 발명의 범위는 상기 상세한 설명보다는

후술하는 특허청구범위에 의하여 나타내어진다. 또한, 특허청구범위의 의미 및 범위 그리고 그 등가 개념으로부터 도출되는 모든 변경 또는 변형된 형태가 본 발명의 범위에 포함되는 것으로 해석되어야 한다.

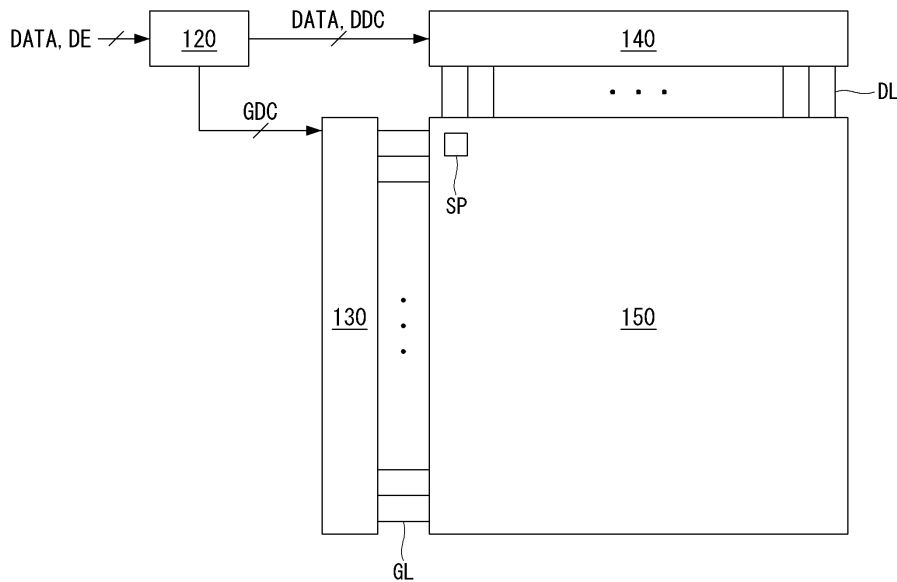
부호의 설명

[0074]

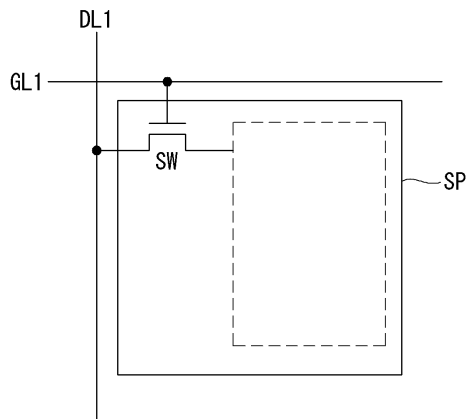
- | | |
|----------------|-----------------------|
| 120: 타이밍 제어부 | 130: 스캔 구동부 |
| 140: 데이터 구동부 | 150: 표시 패널 |
| 166: 하부전극 | 168: 유기 발광층 |
| 168_MIX: 혼합층 | 168R, 168G, 168B: 발광층 |
| 168_ETL: 전자수송층 | 169: 상부전극 |

도면

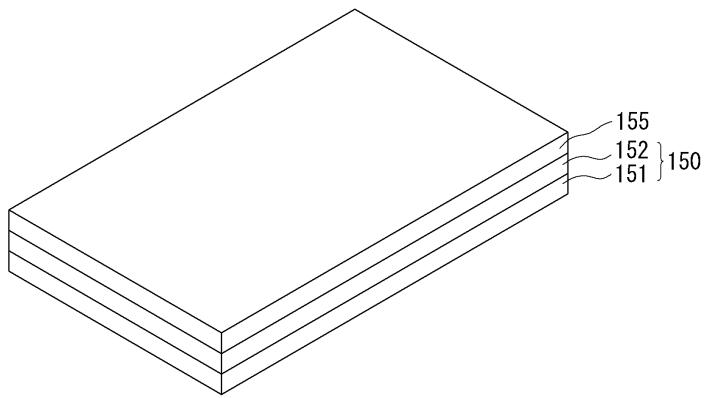
도면1



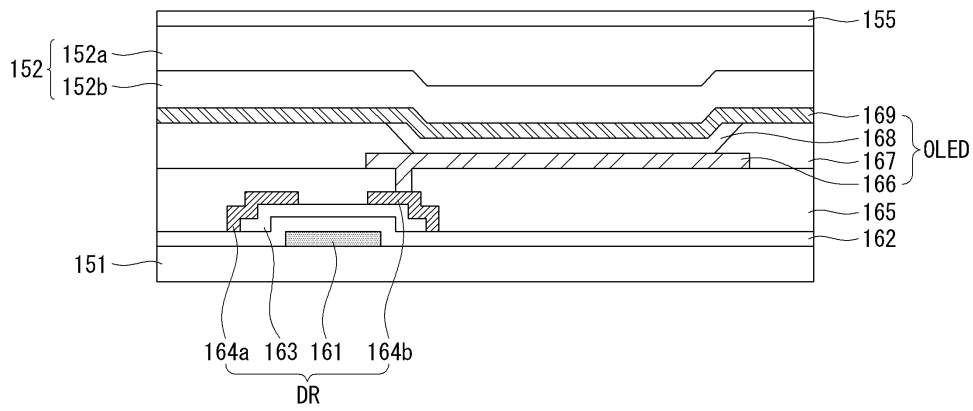
도면2



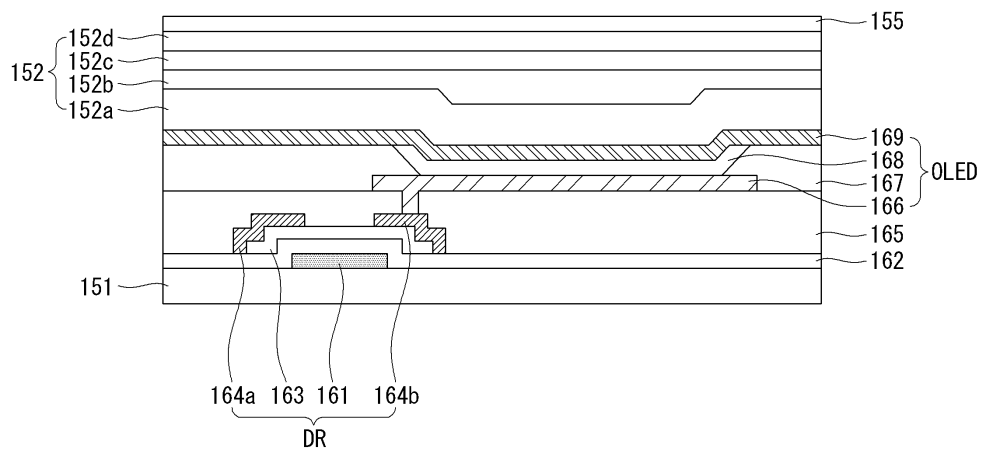
도면3



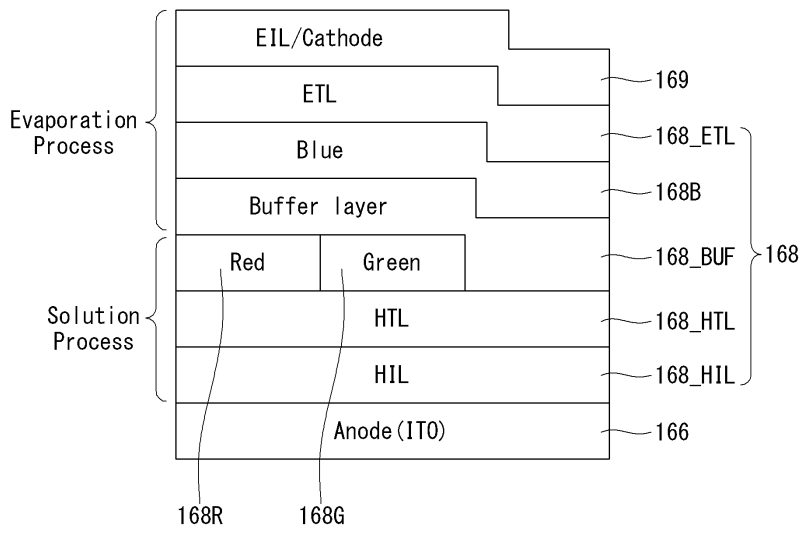
도면4



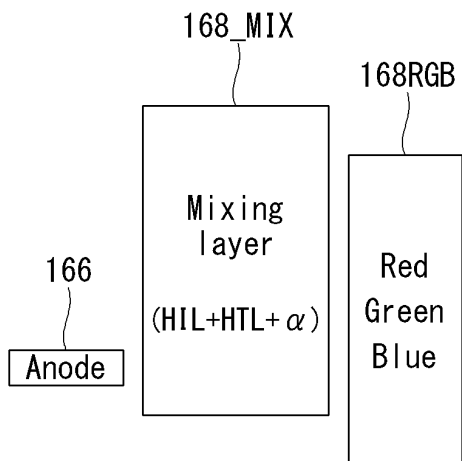
도면5



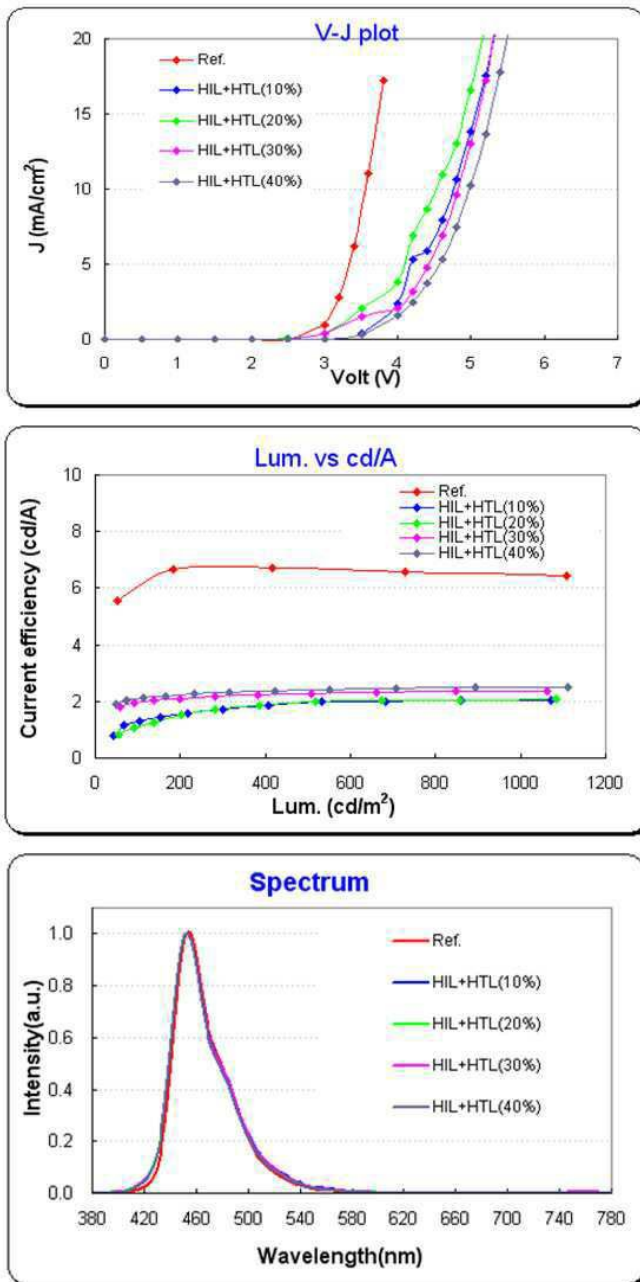
도면6



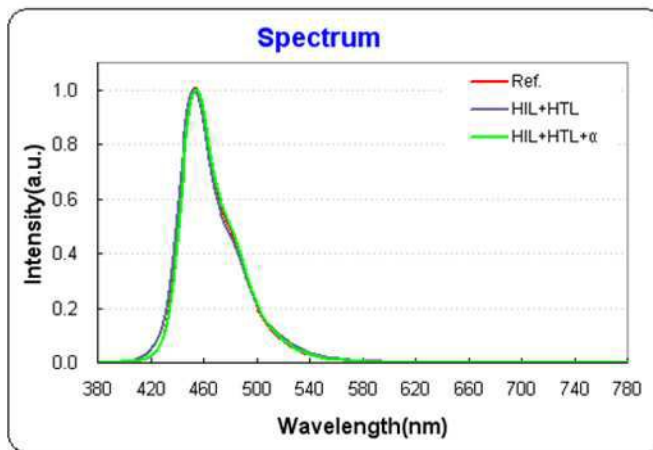
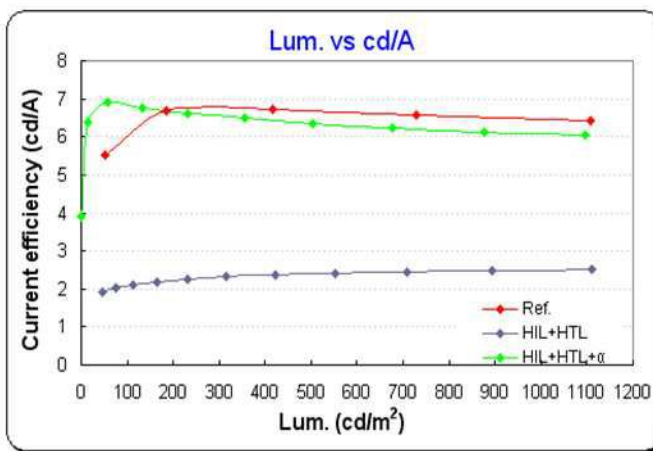
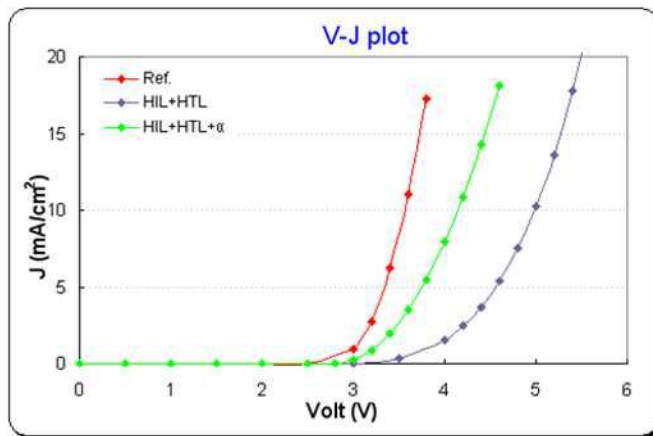
도면7



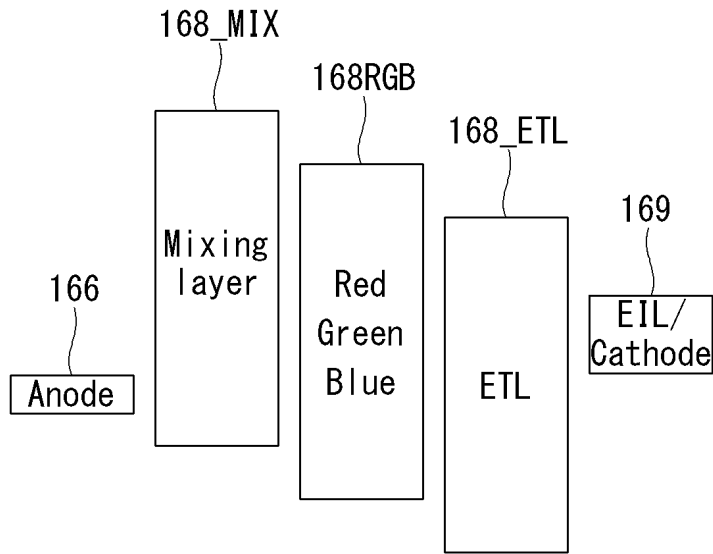
도면8



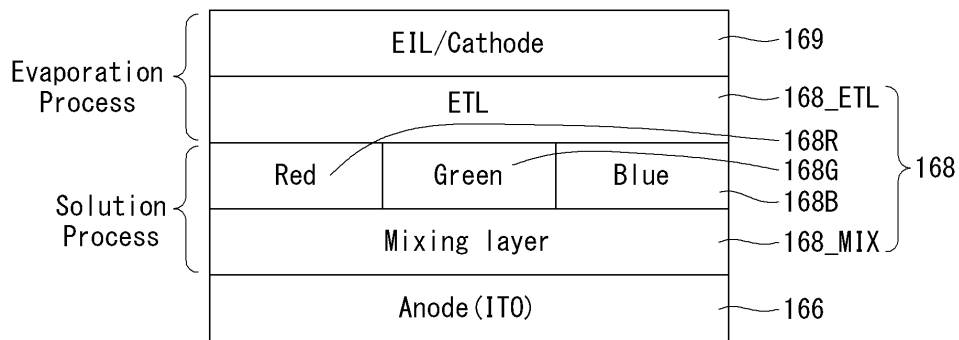
도면9



도면10



도면11



专利名称(译)	有机发光显示装置		
公开(公告)号	KR102102705B1	公开(公告)日	2020-04-21
申请号	KR1020130150025	申请日	2013-12-04
[标]申请(专利权)人(译)	乐金显示有限公司		
申请(专利权)人(译)	LG显示器有限公司		
当前申请(专利权)人(译)	LG显示器有限公司		
[标]发明人	이학민 김희진 지혁찬		
发明人	이학민 김희진 지혁찬		
IPC分类号	H01L51/50		
CPC分类号	H01L51/5056 H01L51/5084 H01L51/5088		
审查员(译)	Jeongmyeong周		
其他公开文献	KR1020150065011A		
外部链接	Espacenet		

摘要(译)

本发明包括有机发光显示装置，该有机发光显示装置包括显示面板以及形成在该显示面板上的红色，绿色和蓝色子像素。红色，绿色和蓝色子像素位于底部电极和发光层之间，并且分别包括具有空穴注入能力和空穴传输能力的混合层。通过混合至少三种异质材料形成混合层。

