



(19) 대한민국특허청(KR)
(12) 등록특허공보(B1)

(45) 공고일자 2019년11월26일
(11) 등록번호 10-2048837
(24) 등록일자 2019년11월20일

(51) 국제특허분류(Int. Cl.)
H01L 51/50 (2006.01) H01L 51/05 (2006.01)
(52) CPC특허분류
H01L 51/5088 (2013.01)
H01L 51/0566 (2013.01)
(21) 출원번호 10-2018-0134229(분할)
(22) 출원일자 2018년11월05일
심사청구일자 2018년11월05일
(65) 공개번호 10-2018-0122578
(43) 공개일자 2018년11월13일
(62) 원출원 특허 10-2012-0045993
원출원일자 2012년05월01일
심사청구일자 2017년04월03일
(30) 우선권주장 JP-P-2011-106409 2011년05월11일 일본(JP)
(56) 선행기술조사문헌 JP2004192890 A
(뒷면에 계속)
전체 청구항 수 : 총 7 항

(73) 특허권자 가부시키가이샤 한도오파이 에네루기 쉐큐쇼
일본국 가나가와켄 아쓰기시 하세 398
(72) 발명자 사사키 토시키
일본국 243-0036 가나가와켄 아쓰기시 하세 398
가부시키가이샤 한도오파이 에네루기 쉐큐쇼 내
스기사와 노조무
일본국 243-0036 가나가와켄 아쓰기시 하세 398
가부시키가이샤 한도오파이 에네루기 쉐큐쇼 내
야마자키 순페이
일본국 243-0036 가나가와켄 아쓰기시 하세 398
가부시키가이샤 한도오파이 에네루기 쉐큐쇼 내
(74) 대리인 황의만

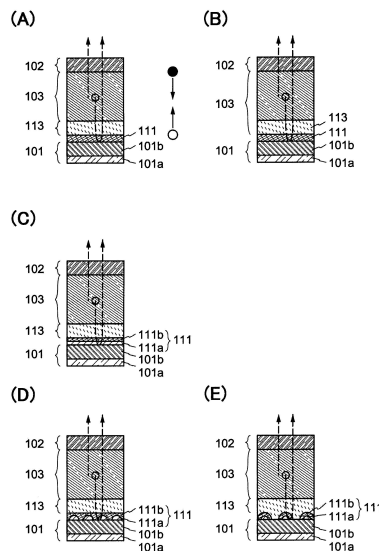
심사관 : 정명주

(54) 발명의 명칭 발광 소자, 발광 모듈, 발광 패널, 발광 장치

(57) 요약

본 발명은, 전기 저항에 기인하는 손실이 저감된 발광 소자, 발광 모듈, 발광 패널, 또는 발광 장치를 제공한다. 금속을 포함한 전극의 표면과, 발광성 유기 화합물을 포함한 층에 착안하여, 도전성 개재물이 형성된 제 1 금속을 표면에 구비한 한쪽 전극과 다른 쪽 전극 사이에, 발광성 유기 화합물을 포함한 층을 갖는 구성으로 한다.

대표도 - 도1



(52) CPC특허분류

H01L 2251/558 (2013.01)
H01L 2924/01022 (2013.01)
H01L 2924/01023 (2013.01)
H01L 2924/01042 (2013.01)
H01L 2924/01074 (2013.01)
H01L 2924/01075 (2013.01)

(56) 선행기술조사문헌

KR1020030007208 A
KR1020110029311 A
KR1020100042602 A
KR1020090039065 A

명세서

청구범위

청구항 1

유기 발광 디스플레이로서,

기관;

상기 기관 위에 배치된 복수의 발광 장치의 배열; 및

상기 배열 위에 배치된 복수의 컬러 필터를 포함하고,

상기 복수의 발광 장치는,

제 1 컬러를 가지는 제 1 착색광을 방출하는 제 1 발광 장치 및 제 2 발광 장치와,

상기 제 1 컬러와는 상이한 제 2 컬러를 가지는 제 2 착색광을 방출하는 제 3 발광 장치를 포함하고,

상기 복수의 컬러 필터는 각각 상기 제 1 발광 장치와 상기 제 2 발광 장치 위에 정렬된 제 1 컬러 필터와 제 2 컬러 필터를 포함하는, 유기 발광 디스플레이.

청구항 2

제 1 항에 있어서,

상기 제 1 발광 장치, 상기 제 2 발광 장치, 및 상기 제 3 발광 장치는 각각

상기 기관 위에 배치된 제 1 전극;

상기 제 1 전극과 대향하는 제 2 전극; 및

상기 제 1 전극과 상기 제 2 전극 사이에 개재된 유기 발광층을 포함하는, 유기 발광 디스플레이.

청구항 3

제 2 항에 있어서,

상기 제 1 전극과 상기 유기 발광층 사이에 개재물 및 캐리어 주입층을 더 포함하는, 유기 발광 디스플레이.

청구항 4

제 3 항에 있어서,

상기 개재물은 티타늄, 몰리브덴, 텅스텐, 바나듐, 레늄, 인듐, 니켈, 아연, 및 주석 중 하나를 포함하는 금속의 산화물인, 유기 발광 디스플레이.

청구항 5

제 2 항에 있어서,

상기 제 1 전극과 상기 유기 발광층 사이에 캐리어 주입층을 더 포함하고,

상기 제 1 발광 장치에 관한 상기 캐리어 주입층의 두께는 상기 제 3 발광 장치에 관한 상기 캐리어 주입층의 두께와는 상이한, 유기 발광 디스플레이.

청구항 6

제 1 항에 있어서,

상기 제 1 컬러는 적색이고, 상기 제 2 컬러는 녹색인, 유기 발광 디스플레이.

청구항 7

제 1 항에 있어서,

제 4 발광 장치와, 상기 제 4 발광 장치 위에 배치된 제 3 컬러 필터를 더 포함하고,

상기 제 4 발광 장치는 캐리어 주입층을 가지지 않는, 유기 발광 디스플레이.

발명의 설명

기술 분야

[0001] 본 발명은, 발광 소자, 상기 발광 소자를 사용한 발광 모듈, 상기 발광 모듈을 사용한 발광 패널, 및 상기 발광 패널을 사용한 발광 장치에 관한 것이다. 특히, 한 쌍의 전극 사이에 발광성 유기 화합물을 포함한 층이 끼워진 발광 소자, 상기 발광 소자를 사용한 발광 모듈, 상기 발광 모듈을 사용한 발광 패널, 및 상기 발광 패널을 사용한 발광 장치에 관한 것이다.

배경 기술

[0002] 휴대 전화, 퍼스널 컴퓨터, 스마트 폰, 전자 책 등의 보급이 진행되어, 이들 전자 기기가 생활에서 많이 사용되고 있다. 그리고, 이들 전자 기기는 다기능화되어, 예를 들어 종래에는 문방구를 사용하였던 비교적 단순한 용도(구체적으로는 수첩을 사용한, 스케줄 관리, 주소록, 메모 등)에도 사용되고 있다. 생활에서 이들 전자 기기를 사용하는 빈도가 많아질수록 이들 기기를 연속적으로 장시간 사용할 수 있도록, 그 소비 전력을 저감하는 것이 요구되고 있다.

[0003] 또한, 에너지 문제의 관점에서, 다양한 기기에 있어서, 그 소비 전력을 저감하는 노력이 시도되고 있다. 예를 들어, 조명 기기가 소비하는 전력을 삭감하기 위하여, 에너지의 변환 효율이 높은 발광 소자가 검토되고 있다.

[0004] 또한, 한 쌍의 전극 사이에 막 형상으로 넓어진 발광성 유기 화합물을 포함한 층(EL층이라고도 함)을 구비한 발광 소자가 알려져 있다. 이와 같은 발광 소자는, 예를 들어 유기 EL소자라고 불리고, 한 쌍의 전극 사이에 전압을 인가하면, 발광성 유기 화합물로부터 발광을 얻을 수 있다. 그리고, 유기 EL소자를 조명 장치나 표시 장치 등에 적용한 발광 장치가 알려져 있다. 유기 EL소자를 사용한 표시 장치의 일례가 특허문헌 1에 개시되어 있다.

[0005] 또한, 소자 기관과는 반대쪽으로부터 발광을 추출하는 구조(톱 이미션 구조)가 제안되고, 알루미늄을 포함한 합금의 막에 금속 또는 금속 산화물을 포함한 막을 적층한 구성을 한쪽 전극에 사용한 발명이 특허문헌 2에 개시되어 있다.

선행기술문헌

특허문헌

[0007] (특허문헌 0001) 일본국 특개2002-324673호 공보
 (특허문헌 0002) 일본국 특개2010-153365호 공보

발명의 내용

해결하려는 과제

[0008] 그런데, 한 쌍의 전극 사이에 발광성 유기 화합물을 포함한 층을 구비한 발광 소자에서, 한 쌍의 전극 중 한쪽에 전기 저항이 낮은 금속을 사용하면, 소비 전력을 저감할 수 있기 때문에 바람직하다.

[0009] 하지만, 한쪽 전극의, 발광성 유기 화합물을 포함한 층이 접촉하는 면에, 고저항의 산화막이 형성되면 발광 소자의 구동 전압이 높아진다는 문제가 있었다.

[0010] 본 발명의 일 형태는 이러한 기술적 배경하에서 이루어진 것이다. 본 발명의 일 형태는, 전극의 전기 저항에 기인하는 손실(전압의 저하)이 저감된 발광 소자를 제공하는 것을 과제의 하나로 한다. 또는, 전극의 전기 저항에 기인하는 손실이 저감된 발광 모듈을 제공하는 것을 과제의 하나로 한다. 또는, 전극의 전기 저항에 기인하는 손실이 저감된 발광 패널을 제공하는 것을 과제의 하나로 한다. 또는, 전극의 전기 저항에 기인하는 손실

이 저감된 발광 장치를 제공하는 것을 과제의 하나로 한다.

과제의 해결 수단

- [0011] 상기 목적을 달성하기 위하여, 본 발명의 일 형태는, 금속을 포함한 전극의 표면과, 발광성의 유기 화합물을 포함한 층에 착안하였다. 그리고, 도전성 개재물(介在物)이 형성된 제 1 금속을 표면에 구비한 한쪽 전극과 다른 쪽 전극 사이에, 발광성 유기 화합물을 포함한 층을 갖는 구성에 생각이 미쳐 상기 과제를 해결하였다.
- [0012] 즉, 본 발명의 일 형태는, 도전성 개재물이 형성된 제 1 금속을 표면에 구비한 한쪽 전극과, 가시광에 대한 투광성을 갖고 또 한쪽 전극과 중첩하는 다른 쪽 전극과, 상기 한쪽 전극과 상기 다른 쪽 전극 사이에 발광성 유기 화합물을 포함한 층을 갖는다. 그리고, 상기 개재물은 제 2 금속의 산화물을 포함하고, 제 2 금속의 산화물과 발광성 유기 화합물을 포함한 층 사이에 캐리어 주입층을 구비한 발광 소자이다.
- [0013] 또한, 본 발명의 일 형태는, 도전성 개재물이 형성된 제 1 금속을 표면에 구비한 한쪽 전극과, 가시광에 대한 투광성을 갖고 또 한쪽 전극과 중첩하는 다른 쪽 전극과, 상기 한쪽 전극과 상기 다른 쪽 전극 사이에 발광성 유기 화합물을 포함한 층을 갖는다. 그리고, 상기 개재물은 제 2 금속의 산화물을 포함하고, 제 2 금속의 산화물은 발광성 유기 화합물을 포함한 층에 형성된 캐리어 주입층과 접촉하는 발광 소자이다.
- [0014] 상기 본 발명의 일 형태의 발광 소자는, 도전성 개재물이 형성된 제 1 금속을 표면에 구비한 한쪽 전극과 다른 쪽 전극 사이에 발광성 유기 화합물을 포함한 층을 갖는다. 제 1 금속을 한쪽 전극에 형성함으로써, 한쪽 전극의 전기 저항이 저감되고, 또 도전성 개재물에 의하여 그 표면에 고저항의 산화피막이 형성되는 현상을 억제할 수 있다. 그 결과, 전기 저항에 기인하는 손실이 저감된 발광 소자를 제공할 수 있다.
- [0015] 또한, 본 발명의 일 형태는, 도전성 개재물에 포함되는 제 2 금속이 티타늄, 몰리브덴, 텅스텐, 바나듐, 레늄, 인듐, 니켈, 아연, 및 주석 중에서 선택된 어느 하나를 포함한 상기 발광 소자이다.
- [0016] 상기 본 발명의 일 형태의 발광 소자는, 산화되어도 양호한 도전성을 나타내는 금속을 포함한 개재물이, 한쪽 전극의 표면이 구비하는 제 1 금속에 형성된다. 이로써, 제 1 금속이 산화되는 것을 방지할 수 있다. 그 결과, 전기 저항이 높은 산화피막이 형성되는 금속이라도 제 1 금속에 이용할 수 있다.
- [0017] 또한, 본 발명의 일 형태는, 도전성 개재물이 제 2 금속을 포함한 층과, 제 2 금속의 산화물을 포함한 층의 적층체인 상기 발광 소자이다.
- [0018] 또한, 본 발명의 일 형태는, 도전성 개재물이 제 2 금속을 포함한 입상체(粒狀體)와 이것을 평탄하게 덮는 제 2 금속의 산화물을 포함한 층의 적층체인 상기 발광 소자이다.
- [0019] 또한, 본 발명의 일 형태는, 도전성 개재물이, 제 2 금속의 산화물을 포함한 층을 표면에 구비한 제 2 금속을 포함한 입상체인 상기 발광 소자이다.
- [0020] 또한, 본 발명의 일 형태는, 캐리어 주입층이 산화물 도전막, 또는 역셉터성 재료를 포함한 유기 재료층이고, 또 가시광에 대한 투광성을 갖는, 상기 발광 소자이다.
- [0021] 상기 본 발명의 일 형태의 발광 소자는, 제 1 금속에 접촉하여 형성된 제 2 금속과, 그 표면에 제 2 금속의 산화물을 포함한 개재물을 갖는다. 이로써, 제 1 금속이 산화되는 것을 방지할 수 있다. 결과적으로는, 전기 저항이 높은 산화피막이 형성되는 금속이라도 제 1 금속에 이용할 수 있다.
- [0022] 또한, 본 발명의 일 형태는, 제 1 금속이 알루미늄, 또는 알루미늄을 포함한 합금이며, 그 두께가 100nm 이상 300nm 이하인 상기 발광 소자이다.
- [0023] 또한, 본 발명의 일 형태는, 제 1 금속이 알루미늄과, 니켈과, 란탄을 포함한 합금인 상기 발광 소자이다.
- [0024] 상기 본 발명의 일 형태의 발광 소자는, 한쪽 전극의 표면에 알루미늄을 포함한 제 1 금속을 구비하는 구성을 갖는다. 이로써, 한쪽 전극의 반사율을 높일 수 있다. 결과적으로는, 전극의 흡수로 인한 빛의 손실이 억제된 효율이 좋은 발광 소자를 제공할 수 있다.
- [0025] 또한, 본 발명의 일 형태는, 다른 쪽 전극이 가시광에 대하여 반사율이 1% 이상 100% 미만이며, 투과율이 1% 이상 100% 미만인 상기 발광 소자이다.
- [0026] 상기 본 발명의 일 형태의 발광 소자는, 한쪽 전극과 다른 쪽 전극이 미소 공진기(마이크로 캐비티라고도 함)를 구성한다. 이로써, 특정한 파장의 빛을 효율 좋게 추출할 수 있다.

- [0027] 또한, 본 발명의 일 형태는, 상기 발광 소자와, 그에 중첩되는 컬러 필터를 갖고, 상기 발광 소자는 600nm 이상 800nm 미만의 파장을 갖는 빛과, 500nm 이상 600nm 미만의 파장을 갖는 빛과, 400nm 이상 500nm 미만의 파장을 갖는 빛을 포함한 빛을 발광하도록 발광성 유기 화합물을 포함한 층이 형성되는 발광 모듈이다.
- [0028] 상기 본 발명의 일 형태의 발광 모듈은, 한 쌍의 전극 사이에 백색을 나타내는 빛을 발광하는 발광성 유기 화합물을 포함한 층을 갖는 발광 소자와, 그에 중첩되는 컬러 필터를 갖는다. 이로써, 백색을 나타내는 빛을 발광하는 발광성 유기 화합물을 포함한 층으로부터, 컬러 필터로 특정되는 파장의 빛을 추출할 수 있다. 결과적으로는, 발광성 유기 화합물을 포함한 층을 나누어 만들지 않아도 상이한 색을 나타내는 빛을 발광하는 발광 모듈을 제공할 수 있다.
- [0029] 또한, 본 발명의 일 형태는, 복수의 상기 발광 모듈을 갖는다. 그리고, 제 1 발광 모듈은 적색을 나타내는 빛을 투과하는 제 1 컬러 필터를 구비하고, 600nm 이상 800nm 미만의 파장을 갖는 빛을 발광하도록 한 쌍의 반사성의 제 1 한쪽 전극과 반투과·반반사성의 제 1 다른 쪽 전극 사이의 광학 거리가 제 1 캐리어 주입층의 두께에 의하여 조정된다.
- [0030] 또한, 제 2 발광 모듈은, 녹색을 나타내는 빛을 투과하는 제 2 컬러 필터를 구비하고, 500nm 이상 600nm 미만의 파장을 갖는 빛을 발광하도록 한 쌍의 반사성의 제 2 한쪽 전극과 반투과·반반사성의 제 2 다른 쪽 전극 사이의 광학 거리가 제 2 캐리어 주입층의 두께에 의하여 조정된다.
- [0031] 또한, 제 3 발광 모듈은, 청색을 나타내는 빛을 투과하는 제 3 컬러 필터를 구비하고, 400nm 이상 500nm 미만의 파장을 갖는 빛을 발광하도록 한 쌍의 반사성의 제 3 한쪽 전극과 반투과·반반사성의 제 3 다른 쪽 전극 사이의 광학 거리가 제 3 캐리어 주입층의 두께에 의하여 조정된다.
- [0032] 또한, 본 발명의 일 형태는, 상기 복수의 발광 모듈은 발광성 유기 화합물을 포함한 층이 동일하고, 제 1 한쪽 전극과, 제 2 한쪽 전극과, 제 3 한쪽 전극이 서로 독립되는 발광 패널이다.
- [0033] 상기 본 발명의 일 형태의 발광 패널은, 적색을 나타내는 빛을 발광하는 발광 모듈과, 녹색을 나타내는 빛을 발광하는 발광 모듈과, 청색을 나타내는 빛을 발광하는 발광 모듈을 갖는다. 또한, 모든 발광 모듈은 발광성 유기 화합물을 포함한 층이 동일한 층이고, 또 전기 저항에 기인하는 손실이 저감된 발광 소자를 구비한다. 이로써, 다양한 색을 나타내는 발광 모듈을 독립하여 구동할 수 있다. 결과적으로는, 각각의 색을 나타내는 빛을 발광할 수 있는 발광 패널을 제공할 수 있다.
- [0034] 또한, 본 발명의 일 형태는 상기 발광 패널을 구비하는 발광 장치이다.
- [0035] 상기 본 발명의 일 형태의 발광 장치는 다양한 색을 나타내는 빛을 조광할 수 있는 발광 패널을 갖는다. 또한, 상기 발광 패널은 전기 저항에 기인하는 손실이 저감된 발광 소자를 구비한다. 이로써, 조명 장치나 발광 장치를 제공할 수 있다.
- [0036] 또한, 본 명세서에 있어서, EL층이란 발광 소자의 한 쌍의 전극 사이에 형성된 층을 나타내는 것으로 한다. 따라서, 전극 사이에 끼워진 발광 물질인 유기 화합물을 포함한 발광층은 EL층의 일 형태이다.
- [0037] 또한, 본 명세서에 있어서, 물질 A를 다른 물질 B로 이루어진 매트릭스 내에 분산하는 경우, 매트릭스를 구성하는 물질 B를 호스트 재료라고 부르고, 매트릭스 내에 분산되는 물질 A를 게스트 재료라고 부르기로 한다. 또한, 물질 A 및 물질 B는 각각 단일의 물질이라도 좋고, 2종류 이상의 물질의 혼합물이라도 좋은 것으로 한다.
- [0038] 또한, 본 명세서 중에서, 발광 장치란 화상 표시 디바이스, 발광 디바이스, 또는 광원(조명 장치를 포함함)을 가리킨다. 또한, 발광 장치에 코넥터, 예를 들어, FPC(Flexible Printed Circuit) 또는 TAB(Tape Automated Bonding) 테이프 또는 TCP(Tape Carrier Package)가 부착된 모듈, TAB 테이프나 TCP의 선단에 프린트 배선판이 형성된 모듈, 또는 발광 소자가 형성된 기판에 COG(Chip On Glass) 방식에 의하여 IC(집적 회로)가 직접 실장된 모듈도 모두 발광 장치에 포함하는 것으로 한다.

발명의 효과

- [0039] 본 발명의 일 형태에 따르면, 전기 저항에 기인하는 손실이 저감된 발광 소자를 제공할 수 있다. 또는, 전기 저항에 기인하는 손실이 저감된 발광 모듈을 제공할 수 있다. 또는, 전기 저항에 기인하는 손실이 저감된 발광 패널을 제공할 수 있다. 또는, 전기 저항에 기인하는 손실이 저감된 발광 장치를 제공할 수 있다.

도면의 간단한 설명

- [0040] 도 1(A) 내지 도 1(E)는 실시형태에 따른 발광 소자의 구성을 설명하는 도면.
- 도 2는 실시형태에 따른 미소 공진기 구조를 갖는 발광 소자의 구성을 설명하는 도면.
- 도 3(A) 내지 도 3(D)는 실시형태에 따른 발광 소자의 제작 방법을 설명하는 도면.
- 도 4(A) 내지 도 4(E)는 실시형태에 따른 발광 소자의 구성을 설명하는 도면.
- 도 5(A) 및 도 5(B)는 실시형태에 따른 발광 패널을 설명하는 도면.
- 도 6(A) 및 도 6(B)는 실시형태에 따른 발광 장치를 설명하는 도면.
- 도 7(A) 및 도 7(B)는 실시형태에 따른 발광 장치를 설명하는 도면.
- 도 8(A) 내지 도 8(E)는 실시형태에 따른 발광 장치를 설명하는 도면.

발명을 실시하기 위한 구체적인 내용

[0041] 실시형태에 대하여, 도면을 사용하여 상세하게 설명한다. 다만, 본 발명은 이하의 설명에 한정되지 않고, 본 발명의 취지 및 범위에서 벗어남이 없이 그 형태 및 상세한 사항을 다양하게 변경할 수 있다는 것은 당업자라면 용이하게 이해할 수 있다. 따라서, 본 발명은 이하에 나타내는 실시형태의 기재 내용에 한정하여 해석되는 것은 아니다. 또한, 이하에 설명하는 발명의 구성에 있어서, 동일 부분 또는 같은 기능을 가지는 부분에는 동일한 부호를 다른 도면 간에서 공통적으로 사용하고, 그 반복 설명은 생략한다.

[0043] (실시형태 1)

[0044] 본 실시형태에서는, 도전성 개재물이 형성된 제 1 금속을 표면에 구비한 한쪽 전극과 다른 쪽 전극 사이에, 발광성 유기 화합물을 포함한 층을 갖는 발광 소자에 대하여 도 1(A) 내지 도 1(E)를 참조하여 설명한다. 구체적으로는, 도전성 개재물이 형성된 제 1 금속을 표면에 구비한 한쪽 전극과, 가시광에 대한 투광성을 갖고 또 상기 한쪽 전극과 중첩하는 다른 쪽 전극과, 한 쌍의 전극 사이에 발광성 유기 화합물을 포함한 층을 갖는 발광 소자이며, 상기 개재물은 제 2 금속의 산화물을 포함하고, 그 제 2 금속의 산화물과 발광성 유기 화합물을 포함한 층 사이에, 캐리어 주입층을 구비한 발광 소자에 대하여 설명한다.

[0045] 본 발명의 일 형태의 발광 소자의 구성을 도 1(A) 내지 도 1(E)에 도시하였다. 도 1(A) 내지 도 1(E)에 예시한 발광 소자는 모두가 한쪽 전극(101)과, 다른 쪽 전극(102)과, 그 사이에 발광성 유기 화합물을 포함한 층(103)을 갖는다. 또한, 한쪽 전극(101)은 표면에 제 1 금속(101b)을 구비하고, 예를 들어 다른 도전성 재료(101a)와 적층되어도 좋다. 그리고, 제 1 금속(101b)에 접촉하여 개재물(111)이 형성되고, 개재물(111)은 캐리어 주입층(113)과 접촉한다.

[0046] 또한, 한쪽 전극(101)으로부터는 전자 또는 정공 중 한쪽의 캐리어(흰 동그라미로 나타냄)가, 다른 쪽 전극(102)으로부터는 다른 쪽의 캐리어(검은 동그라미로 나타냄)가 발광성 유기 화합물을 포함한 층(103)에 주입된다(도 1(A)의 오른 쪽을 참조). 또한, 전자와 정공의 재결합에 의하여 생긴 에너지에 의하여 여기된 발광성 유기 화합물이 발광하는 빛의 일부를 선택 화살표로 도시하였다.

[0047] 또한, 캐리어 주입층(113)은, 개재물(111)과 발광성 유기 화합물을 포함한 층(103)에 접촉하여 형성된다(도 1(A) 참조). 또한, 캐리어 주입층(113)은, 발광성 유기 화합물을 포함한 층(103)의 일부에 포함되는 구성이라도 좋다(도 1(B) 참조).

[0048] 다음에, 본 발명의 일 형태의 발광 소자의 특징을 설명한다. 본 실시형태에서 예시하는 발광 소자는 한쪽 전극이 그 표면에, 도전성 개재물이 형성된 제 1 금속을 구비하는 구성에 특징이 있다.

[0049] <한쪽 전극의 구성>

[0050] 한쪽 전극(101)은 도전율이 높은 재료, 예를 들어 알루미늄, 은, 금, 백금, 구리, 몰리브덴, 티타늄, 크롬, 탄탈, 텅스텐, 네오듐, 스칸듐 등의 금속 재료 또는 이들을 함유한 합금 재료를 사용하여 단층 또는 적층체로 구성된다.

[0051] 또한, 한쪽 전극(101)은 그 표면에 제 1 금속(101b)을 구비한다. 제 1 금속(101b)은 가시광에 대한 반사율이 높은 재료가 바람직하다. 특히, 알루미늄 또는 알루미늄을 함유한 합금 재료는 도전율이 높고, 가시광에 대한 반사율이 높고, 입수하기 쉽기 때문에 바람직하다.

- [0052] 알루미늄의 합금으로서, 예를 들어 알루미늄-니켈-탄탄 합금, 알루미늄-티타늄 합금, 알루미늄-네오듐 합금을 들 수 있다. 또한, 은을 함유한 합금으로서, 예를 들어 은-네오듐 합금, 마그네슘-은 합금 등을 들 수 있다.
- [0053] 또한, 한쪽 전극을 반사 전극으로서 사용하는 경우, 파장이 400nm 이상 800nm 미만의 범위인 빛에 대한 반사율이 1% 이상, 바람직하게는 30% 이상 100% 미만이면, 발광성 유기 화합물을 포함한 층(103)이 발광하는 빛을 효율 좋게 반사할 수 있기 때문에 바람직하고, 또한, 그 두께는 100nm 이상 300nm 이하인 것이 바람직하다. 또한, 반투과·반반사막으로서 사용하는 경우, 파장이 400nm 이상 800nm 미만의 범위인 빛에 대한 반사율이 1% 이상, 바람직하게는 5% 이상 100% 미만이고, 또 투과율이 1% 이상, 바람직하게는 10% 이상 100% 미만인 것이 바람직하다.
- [0054] <개재물의 구성>
- [0055] 개재물(111)은 제 2 금속의 산화물을 포함한다. 제 2 금속으로서 티타늄, 몰리브덴, 텅스텐, 바나듐, 레늄, 인듐, 니켈, 아연, 및 주석 등을 그 예로 들 수 있고, 산화된 상태에서도 도전성을 나타내는 금속을 선택하여 사용할 수 있다.
- [0056] 또한, 개재물(111)은 제 2 금속의 산화물을 포함한 단층 구조(도 1(A) 또는 도 1(B) 참조)라도 좋고, 복수의 층의 적층 구조(도 1(C) 참조)라도 좋다. 또한, 입상의 하나의 요소를 다른 요소가 평탄하게 덮는 구조(도 1(D) 참조)라도 좋고, 입상의 하나의 요소의 표면에 다른 요소가 형성된 구조(도 1(E) 참조)라도 좋다.
- [0057] 다음에, 개재물(111)을 형성하는 방법에 대하여 설명한다. 단층 구조인 개재물(111)은, 제 1 금속(101b)에 접촉하여 예를 들어 수nm 정도의 매우 얇은 두께로 제 2 금속을 형성하고, 대기에 노출하는 등의 산화 처리에 의하여, 제 2 금속의 산화물로 이루어진 막을 형성하면 좋다.
- [0058] 또한, 복수의 요소를 포함한 개재물(111)을 형성하는 경우에 대하여 설명한다. 구체적으로는, 제 1 금속(101b)에 접촉하여 층 형상의 제 2 금속(111a)을 형성하고, 층 형상의 제 2 금속(111a)에 접촉하여 층 형상의 제 2 금속의 산화물(111b)을 적층하여, 도 1(C)에 도시한 구조의 개재물(111)을 형성하여도 좋다. 또는, 제 1 금속(101b)에 접촉하여 입상의 제 2 금속(111a)을 형성하고, 입상의 제 2 금속(111a)에 접촉하고 또 평탄하게 덮는 제 2 금속의 산화물(111b)을 적층하여, 도 1(D)에 도시한 구조의 개재물(111)을 형성하여도 좋다. 또는, 제 1 금속(101b)에 접촉하여 입상의 제 2 금속(111a)을 형성하고, 입상의 제 2 금속(111a)에 접촉하여 그 표면에 제 2 금속의 산화물(111b)을 형성하여, 도 1(E)에 도시한 구조의 개재물(111)을 형성하여도 좋다.
- [0059] <캐리어 주입층의 구성>
- [0060] 캐리어 주입층(113)은, 한쪽 전극으로부터 발광성 유기 화합물을 포함한 층(103)에 캐리어를 주입하기 쉽게 하는 층이다. 또한, 한쪽 전극과 다른 쪽 전극 사이의 광학 거리를 조정하는 층으로서도 기능한다. 캐리어 주입층(113)으로서 사용할 수 있는 재료로서는 가시광에 대한 투광성을 갖는 도전 재료가 바람직하다.
- [0061] 구체적으로는, 인듐주석 산화물(ITO: Indium Tin Oxide), 실리콘 또는 산화실리콘을 함유한 인듐주석 산화물, 인듐아연 산화물(Indium Zinc Oxide), 산화아연, 알루미늄이나 갈륨을 첨가한 산화아연 등의 투광성을 갖는 산화물 도전 재료를 사용할 수 있다.
- [0062] 또는, 폴리(3,4-에틸렌디옥시티오펜)/폴리(스티렌술폰산)(PEDOT/PSS), 폴리아닐린/폴리(스티렌술폰산)(PAni/PSS) 등의 도전성 폴리머를 사용할 수 있다.
- [0063] 또는, 발광성 유기 화합물을 포함한 층(103)의 한쪽 전극 측에 형성된 정공 수송성이 높은 물질과 역셉터성 물질을 포함한 층을 캐리어 주입층(113)에 사용할 수 있다.
- [0064] 정공 수송성이 높은 물질로서는, 방향족 아민 화합물, 카바졸 유도체, 방향족 탄화수소 및 고분자 화합물(올리고머, 덴드리머, 폴리머 등) 등, 다양한 유기 화합물을 사용할 수 있다. 구체적으로는, $10^{-6} \text{ cm}^2/\text{Vs}$ 이상의 정공 이동도를 갖는 물질인 것이 바람직하다. 또한, 역셉터성 물질로서는, 전이금속 산화물이나 원소 주기율표에서의 제 4 족 내지 제 8 족에 속하는 금속의 산화물을 들 수 있다. 구체적으로는, 산화몰리브덴이 특히 바람직하다. 또한, 산화몰리브덴은 흡습(吸濕)성이 낮은 특징을 갖는다. 또한, 역셉터성 물질은 정공 수송성이 높은 물질에 대하여 질량비로 0.1 이상 4.0 이하의 비율로 첨가하는 구성이 바람직하다.
- [0065] <발광성 유기 화합물을 포함한 층의 구성>
- [0066] 발광성 유기 화합물을 포함한 층(103)은, 적어도 발광성 유기 화합물을 포함한 발광층을 하나 이상 구비한다.

한쪽 전극 및 다른 쪽 전극으로부터 주입된 전자와 정공은, 발광성 유기 화합물을 포함한 발광층에서 재결합한다. 전자와 정공의 재결합에 의하여 생긴 에너지에 의하여 여기된 발광성 유기 화합물이 발광한다. 또한, 발광성 유기 화합물을 포함한 층(103)의 구성에 대하여는 실시형태 2에서 자세히 설명한다.

[0067] <다른 쪽 전극의 구성>

[0068] 다른 쪽 전극은 도전성과 가시광에 대한 투광성을 갖는다. 예를 들어, 산화텅스텐을 함유한 인듐 산화물, 산화텅스텐을 함유한 인듐아연 산화물, 산화티타늄을 함유한 인듐 산화물, 산화티타늄을 함유한 인듐주석 산화물, 인듐주석 산화물(이하, ITO라고 기재함), 인듐아연 산화물, 산화실리콘을 첨가한 인듐주석 산화물 등을 들 수 있다.

[0069] 또한, 빛을 투과하는 정도(바람직하게는, 두께가 5nm 이상 30nm 이하 정도)의 금속박막을 사용할 수도 있다. 또한, 상기 금속박막은 반투과·반반사 전극으로서 작용한다.

[0070] 반투과·반반사막은 파장이 400nm 이상 800nm 미만의 범위인 빛의 일부를 반사하고 일부를 투과한다. 그 결과, 반투과·반반사막으로부터 발광성 유기 화합물을 포함한 층(103)이 발광하는 빛을 추출할 수 있다. 특히, 반사율이 1% 이상 바람직하게는 5% 이상 100% 미만이고, 또 투과율이 1% 이상 바람직하게는 10% 이상 100% 미만이면, 한 쌍의 반투과·반반사막과 반사막 사이에서 미소 공진기를 구성할 수 있다. 반투과·반반사막과 반사막 사이에 미소 공진기가 구성되면, 반투과·반반사막으로부터 특정의 파장을 추출할 수 있다.

[0071] 반투과·반반사막에는, 파장이 400nm 이상 800nm 미만인 범위의 빛의 일부를 반사하고 일부를 투과하는 정도의 두께의 금속막을 사용할 수 있다. 예를 들어, 반사막과 같은 재료를 사용하여 두께 0.1nm 이상 100nm 미만, 바람직하게는 5nm 이상 30nm 이하 정도로 하면 좋다.

[0072] <변형예: 미소 공진기 구조를 갖는 발광 소자>

[0073] 다음에, 본 발명의 일 형태의 발광 소자인, 한 쌍의 전극이 미소 공진기(마이크로 캐비티라고도 함)를 구성하는 발광 소자에 대하여 도 2를 사용하여 설명한다.

[0074] 도 2에 예시한 발광 소자(160)는 가시광을 반사하는 한쪽 전극(101)과, 가시광을 반투과·반반사하는 다른 쪽 전극(102)을 구비한다. 한 쌍의 전극을 이와 같은 구성으로 하고 그 사이의 광학 거리를 조정하면, 특정의 파장의 빛을 강조할 수 있다.

[0075] 광학 거리가 조절된 반사성의 한쪽 전극(101)과 반투과·반반사성의 다른 쪽 전극(102) 사이를 진행하는 빛의 움직임에 대하여, 도 2를 사용하여 설명한다. 발광성 유기 화합물을 포함한 층(103)이 발광하는 빛은 반사성의 한쪽 전극(101)과 반투과·반반사성의 다른 쪽 전극(102) 사이에서 반사를 반복한다.

[0076] 반사를 반복하는 빛의 파장의 1/2의 정수배가, 미소 공진기의 한 쌍의 전극 사이의 광학 거리(130)와 일치하는 경우, 적은 손실로 그 빛을 다른 쪽 전극(102) 측으로부터 추출할 수 있다. 왜냐하면, 미소 공진기 내에서 반사를 반복하는 빛이 서로 강해지도록 간섭하기 때문이다.

[0077] 한편, 반사를 반복하는 빛의 파장의 1/2의 정수배에 그 파장의 1/4를 더한 것이, 한 쌍의 전극 사이의 광학 거리(130)와 일치하는 경우, 그 빛을 다른 쪽 전극(102) 측으로부터 추출하기 어렵다. 왜냐하면, 미소 공진기 내에서 반사를 반복하는 빛이 서로 상쇄해지도록 간섭하기 때문이다.

[0078] 이와 같은 작용에 의하여, 발광성 유기 화합물을 포함한 층(103)이 발광하는 빛으로부터 효율 좋게 외부로 추출할 수 있는 빛의 파장(도면 중 λ_0 로 나타냄)을, 광학 거리(130)를 조정하여 제어할 수 있다. 구체적으로는, 캐리어 주입층(113)이나 발광성 유기 화합물을 포함한 층(103)의 두께를 바꿔, 한 쌍의 전극의 광학 거리(130)를 조정함으로써, 특정의 파장을 갖는 빛을 효율 좋게 추출하는 구성으로 할 수 있다.

[0079] 다음에, 본 발명의 일 형태의 발광 소자의 제작 방법을 도 3(A) 내지 도 3(D)를 참조하여 설명한다. 본 실시형태에서 예시하는 발광 소자의 제작 방법은, 한쪽 전극의 표면에 형성된 제 1 금속을 대기 등에 노출시키지 않고 그 위에 개재물을 형성하는 방법이다. 이와 같은 방법을 사용함으로써, 제 1 금속의 표면에 고저항의 산화막이 형성되지 않고, 제 1 금속과 제 2 금속이 전기적으로 접속될 수 있다.

[0080] <발광 소자의 제작 방법>

[0081] 절연 표면을 갖는 기판(100) 위에 한쪽 전극(101)을 형성한다. 본 실시형태에서는 기판(100)에 유리 기판을 사용한다. 또한, 한쪽 전극(101)은, 도전성 재료(101a)에 티타늄을 사용하고, 그 위에 제 1 금속(101b)로서 알루미늄

미늄-니켈-란탄 합금을 적층한다. 어느 도전막이나 스퍼터링법을 사용하여 막을 형성할 수 있지만, 특히 불활성 기체 중에서 연속하여 막을 형성하는 방법이 바람직하다. 왜냐하면, 제 1 금속(101b)이 대기에 노출되어 그 표면에 전기 저항이 큰 산화막이 형성되는 현상을 방지할 수 있기 때문이다.

[0082] 제 1 금속(101b)은 알루미늄을 주성분으로 하기 때문에, 파장 400nm로부터 800nm의 가시광에 대하여 높은 반사율을 갖는다.

[0083] 다음에, 한쪽 전극(101)의 제 1 금속(101b)을 대기에 노출시키지 않고, 개재물(111)이 되는 막을 연속하여 형성한다(도 3(A) 참조). 본 실시형태에서는, 개재물(111)이 되는 제 2 금속막으로서 두께가 6nm인 티타늄막을 형성한다. 제 1 금속(101b)은 대기에 노출되지 않고 그 표면에 개재물(111)이 되는 제 2 금속막이 형성되기 때문에, 제 1 금속(101b)과 개재물(111)이 되는 제 2 금속막 사이에, 고저항의 산화막이 형성되지 않는다.

[0084] 다음에, 한쪽 전극(101) 위에 개재물(111)이 되는 막이 형성된 기판(100)을 성막 장치(본 실시형태에서는 스퍼터링 장치)로부터 대기 중에 반출한다. 이 때에 개재물(111)이 형성된다. 구체적으로는, 제 2 금속인 티타늄이 대기 중의 산소와 반응하여, 그 표면에 산화티타늄이 생성된다. 이 상태를 모식적으로 도 3(B)에 도시하였다. 도 3(B)에서, 개재물(111)은 제 1 금속(101b) 측에 제 2 금속(111a)으로서 티타늄을 사용하고, 그 위에 제 2 금속의 산화물(111b)로서 산화 티타늄층이 형성된다. 또한, 산화 티타늄(TiO_x)층은 $0 < x < 2$ 이며, 도전성 금속 산화물이다.

[0085] 다음에, 캐리어 주입층(113)을 개재물(111) 위에 형성한다. 본 실시형태에서는 캐리어 주입층(113)으로서, 스퍼터링법을 사용하여 인듐-주석 산화물막을 형성한다(도 3(C) 참조). 인듐-주석 산화물막은 산소를 함유하고, 그 성막에도 산소를 함유한 스퍼터링 가스를 사용한다. 따라서, 금속에 접촉하여 인듐-주석 산화물막을 형성하면, 계면이 산화되기 쉽다. 하지만, 본 실시형태에서, 한쪽 전극(101)은 그 표면에 이미 산화된 개재물(111)이 형성되어 있기 때문에, 인듐-주석 산화물막을 형성하여도 고저항인 산화피막이 형성되지 않는다.

[0086] 또한, 캐리어 주입층(113)에 엑셉터성 재료를 포함한 유기 재료층을 형성하는 경우도 마찬가지로, 고저항의 산화피막이 형성되지 않는다.

[0087] 다음에, 진공 증착법을 사용하여 발광성 유기 화합물을 포함한 층(103)을 형성한다.

[0088] 다음에, 진공 증착법을 사용하여 마그네슘과 은을 발광성 유기 화합물을 포함한 층(103) 위에 공증착하여, 다른 쪽 전극(102)으로서 반투과·반반사막을 형성한다(도 3(D) 참조).

[0089] <변형예>

[0090] 또한, 본 실시형태에서, 한쪽 전극(101) 위에 개재물(111)이 되는 제 2 금속막이 형성된 기판(100)을 대기에 노출시키지 않고, 연속하여 캐리어 주입층(113)을 형성하여도 좋다. 이 방법을 사용하면, 개재물(111)이 되는 제 2 금속막이 산화되기 전에, 캐리어 주입층(113)을 형성하게 된다. 이와 같은 구성이라도, 제 2 금속을 산화할 능력이 있는 캐리어 주입층(113)(예를 들어, 산화물 도전막이나 엑셉터성 재료를 포함한 유기 재료층)을 형성하면, 개재물이 되는 제 2 금속의 표면이 산화되고, 개재물(111)에 도전성 산화물이 포함됨으로써 같은 효과를 나타낸다.

[0091] 상기 본 발명의 일 형태의 발광 소자는, 도전성 개재물이 형성된 제 1 금속을 표면에 구비한 한쪽 전극과 다른 쪽 전극 사이에, 발광성 유기 화합물을 포함한 층을 갖는다. 제 1 금속을 한쪽 전극에 형성함으로써, 한쪽 전극의 전기 저항이 저감되고, 또 도전성 개재물에 의하여 그 표면에 고저항의 산화피막이 형성되는 현상을 억제할 수 있다. 결과적으로는, 전기 저항에 기인하는 손실이 저감된 발광 소자를 제공할 수 있다.

[0092] 상기 본 발명의 일 형태의 발광 소자는, 산화되어도 양호한 도전성을 나타내는 금속을 포함한 개재물이, 한쪽 전극의 표면이 구비하는 제 1 금속에 형성된다. 이로써, 제 1 금속이 산화되는 것을 방지할 수 있다. 결과적으로는, 전기 저항이 높은 산화피막이 형성되는 금속이라도 제 1 금속에 이용할 수 있다.

[0093] 상기 본 발명의 일 형태의 발광 소자는, 제 1 금속에 접촉하여 형성된 제 2 금속과, 상기 제 2 금속 표면에 제 2 금속의 산화물을 포함한 개재물을 갖는다. 이로써, 제 1 금속이 산화되는 것을 방지할 수 있다. 그 결과, 전기 저항이 높은 산화피막이 형성되는 금속이라도 제 1 금속에 이용할 수 있다.

[0094] 상기 본 발명의 일 형태의 발광 소자는, 한쪽 전극의 표면에 알루미늄을 포함한 제 1 금속을 구비하는 구성을 갖는다. 이로써, 한쪽 전극의 반사율을 높일 수 있다. 그 결과, 전극의 흡수로 인한 빛의 손실이 억제된 효율이 좋은 발광 소자를 제공할 수 있다.

- [0095] 상기 본 발명의 일 형태의 발광 소자는, 한쪽 전극과 다른 쪽 전극이 미소 공간기(마이크로 캐비티)를 구성한다. 이로써, 특정한 파장의 빛을 효율 좋게 추출할 수 있다.
- [0096] 또한, 본 실시형태는, 본 명세서에서 기재하는 다른 실시형태와 적절히 조합할 수 있다.
- [0098] (실시형태 2)
- [0099] 본 실시형태에서는, 본 발명의 일 형태의 도전성 개재물이 형성된 제 1 금속을 표면에 구비한 한쪽 전극과 다른 쪽 전극 사이에, 발광성 유기 화합물을 포함한 층을 갖는 발광 소자에 사용할 수 있는, 한 쌍의 전극에 협지된 발광성 유기 화합물을 포함한 층의 구성의 일례에 대하여 도 4(A) 내지 도 4(E)를 참조하여 설명한다.
- [0100] 본 실시형태에서 예시하는 발광 소자는 제 1 전극, 제 2 전극, 및 제 1 전극과 제 2 전극 사이에 발광성 유기 화합물을 포함한 층(이하에서는 EL층이라고 함)을 구비한다. 제 1 전극 또는 제 2 전극 중 어느 한쪽은 양극, 다른 쪽은 음극으로서 기능한다. EL층은 제 1 전극과 제 2 전극 사이에 형성되고, 상기 EL층의 구성은 제 1 전극과 제 2 전극의 재질에 따라 적절히 선택하면 좋다. 이하에 발광 소자의 구성의 일례를 예시하지만, 발광 소자의 구성이 이것에 한정되지 않는 것은 물론이다.
- [0101] <발광 소자의 구성예 1>
- [0102] 발광 소자의 구성의 일례를 도 4(A)에 도시하였다. 도 4(A)에 도시한 발광 소자는, 양극(1101)과 음극(1102) 사이에 EL층이 끼어져 있다.
- [0103] 양극(1101)과 음극(1102) 사이에 발광 소자의 임계값 전압보다 높은 전압을 인가하면, EL층으로 양극(1101) 측으로부터 정공이 주입되고, 음극(1102) 측으로부터 전자가 주입된다. 주입된 전자와 정공은 EL층에서 재결합하여, EL층에 포함되는 발광 물질이 발광한다.
- [0104] 본 명세서에서는, 양쪽 단(端)으로부터 주입된 전자와 정공이 재결합하는 영역을 하나 갖는 층 또는 적층체를 발광 유닛이라고 한다. 따라서, 상기 발광 소자의 구성예 1에서는 발광 유닛을 하나 구비할 수 있다.
- [0105] 발광 유닛(1103)은 적어도 발광 물질을 포함한 발광층을 구비하면 좋고, 발광층 이외의 층과 적층된 구조이라도 좋다. 발광층 이외의 층으로서의 예를 들어, 정공 주입성이 높은 물질, 정공 수송성이 높은 물질, 정공 수송성이 부족한(정공 수송을 방해하는) 물질, 전자 수송성이 높은 물질, 전자 주입성이 높은 물질, 및 양극성(전자 및 정공의 수송성이 높은) 물질 등을 포함한 층을 들 수 있다.
- [0106] 발광 유닛(1103)의 구체적인 구성의 일례를 도 4(B)에 도시하였다. 도 4(B)에 도시한 발광 유닛(1103)은 정공 주입층(1113), 정공 수송층(1114), 발광층(1115), 전자 수송층(1116), 및 전자 주입층(1117)이 양극(1101) 측으로부터 순차적으로 적층된다.
- [0107] <발광 소자의 구성예 2>
- [0108] 발광 소자의 구성의 다른 일례를 도 4(C)에 도시하였다. 도 4(C)에서 예시한 발광 소자는 양극(1101)과 음극(1102) 사이에 발광 유닛(1103)을 포함한 EL층이 끼워져 있다. 또한, 음극(1102)과 발광 유닛(1103) 사이에는 중간층(1104)이 형성된다. 또한, 상기 발광 소자의 구성예 2의 발광 유닛(1103)에는 상술한 발광 소자의 구성예 1이 구비한 발광 유닛과 같은 구성을 적용할 수 있고, 자체한 구성은 발광 소자의 구성예 1의 기재를 참조할 수 있다.
- [0109] 중간층(1104)은 적어도 전하 발생 영역을 포함하여 형성되어 있으면 좋고, 전하 발생 영역 이외의 층과 적층된 구성이라도 좋다. 예를 들어, 제 1 전하 발생 영역(1104c), 전자 릴레이층(electron-relay layer)(1104b), 및 전자 주입 버퍼(1104a)가 음극(1102) 측으로부터 순차적으로 적층된 구조를 적용할 수 있다.
- [0110] 중간층(1104)에서의 전자와 정공의 움직임에 대하여 설명한다. 양극(1101)과 음극(1102) 사이에, 발광 소자의 임계값 전압보다 높은 전압을 인가하면, 제 1 전하 발생 영역(1104c)에서 정공과 전자가 발생하고, 정공은 음극(1102)으로 이동하고 전자는 전자 릴레이층(1104b)으로 이동한다. 전자 릴레이층(1104b)은 전자 수송성이 높고, 제 1 전하 발생 영역(1104c)에서 발생한 전자를 전자 주입 버퍼(1104a)로 신속하게 이동시킨다. 전자 주입 버퍼(1104a)는 발광 유닛(1103)에 전자를 주입하는 장벽을 완화하여, 발광 유닛(1103)에 대한 전자 주입 효율을 높인다. 따라서, 제 1 전하 발생 영역(1104c)에서 발생한 전자는 전자 릴레이층(1104b)과 전자 주입 버퍼(1104a)를 거쳐, 발광 유닛(1103)의 LUMO 준위에 주입된다.
- [0111] 또한, 전자 릴레이층(1104b)은 제 1 전하 발생 영역(1104c)을 구성하는 물질과 전자 주입 버퍼(1104a)를 구성하

는 물질이 계면에서 반응하여, 서로의 기능이 손실되는 등의 상호 작용을 방지할 수 있다.

- [0112] 상기 발광 소자의 구성예 2의 음극에 사용할 수 있는 재료의 선택 폭은, 구성예 1의 음극에 사용할 수 있는 재료의 선택 폭보다 넓다. 왜냐하면, 구성예 2의 음극은 중간층이 발생하는 정공을 받으면 좋고, 일함수가 비교적으로 큰 재료를 적용할 수 있기 때문이다.
- [0113] <발광 소자의 구성예 3>
- [0114] 발광 소자의 구성의 다른 일례를 도 4(D)에 도시하였다. 도 4(D)에서 예시한 발광 소자는 양극(1101)과 음극(1102) 사이에 2개의 발광 유닛이 형성된 EL층을 구비한다. 또한, 제 1 발광 유닛(1103a)과, 제 2 발광 유닛(1103b) 사이에는 중간층(1104)이 형성된다.
- [0115] 또한, 양극과 음극 사이에 형성하는 발광 유닛의 개수는 2개에 한정되지 않는다. 도 4(E)에 예시하는 발광 소자는, 발광 유닛(1103)이 복수 적층된 구조, 소위 탠덤형 발광 소자의 구성을 구비한다. 다만, 예를 들어 양극과 음극 사이에 n(n은 2 이상의 자연수)층의 발광 유닛(1103)을 형성하는 경우에는, m(m은 자연수, 1 이상 (n-1) 이하)번째의 발광 유닛과, (m+1)번째의 발광 유닛 사이에 각각 중간층(1104)을 형성하는 구성으로 한다.
- [0116] 또한, 상기 발광 소자의 구성예 3의 발광 유닛(1103)에는 상술한 발광 소자의 구성예 1과 같은 구성을 적용할 수 있고, 또한 상기 발광 소자의 구성예 3의 중간층(1104)에는 상술한 발광 소자의 구성예 2와 같은 구성을 적용할 수 있다. 따라서, 상세한 구성에 대하여는 발광 소자의 구성예 1 또는 발광 소자의 구성예 2의 기재를 참조할 수 있다.
- [0117] 발광 유닛 사이에 형성된 중간층(1104)에서의 전자와 정공의 움직임에 대하여 설명한다. 양극(1101)과 음극(1102) 사이에 발광 소자의 임계값 전압보다 높은 전압을 인가하면, 중간층(1104)에서 정공과 전자가 발생하여, 정공은 음극(1102) 측에 형성된 발광 유닛으로 이동하고 전자는 양극(1101) 측에 형성된 발광 유닛으로 이동한다. 음극 측에 형성된 발광 유닛에 주입된 정공은 음극 측으로부터 주입된 전자와 재결합하여, 상기 발광 유닛에 포함된 발광 물질이 발광한다. 또한, 양극 측에 형성된 발광 유닛에 주입된 전자는 양극 측으로부터 주입된 정공과 재결합되어, 상기 발광 유닛에 포함된 발광 물질이 발광한다. 따라서, 중간층(1104)에서 발생한 정공과 전자는 각각 상이한 발광 유닛에서 발광한다.
- [0118] 또한, 발광 유닛끼리를 접촉시켜 형성함으로써 양자 사이에 중간층과 같은 구성이 형성되는 경우는, 발광 유닛끼리를 접촉시켜 형성할 수 있다. 구체적으로는, 발광 유닛의 한쪽 면에 전하 발생 영역이 형성되면, 상기 전하 발생 영역은 중간층의 제 1 전하 발생 영역으로서 기능하기 때문에, 발광 유닛끼리를 접촉시켜 형성할 수 있다.
- [0119] 발광 소자의 구성예 1 내지 구성예 3은 서로 조합하여 사용할 수도 있다. 예를 들어, 발광 소자의 구성예 3의 음극과 발광 유닛 사이에 중간층을 형성할 수도 있다.
- [0120] <발광 소자에 사용할 수 있는 재료>
- [0121] 다음에, 상술한 구성을 구비하는 발광 소자에 사용할 수 있는 구체적인 재료에 대하여, 양극, 음극, 및 EL층의 순서로 설명한다.
- [0122] <양극에 사용할 수 있는 재료>
- [0123] 양극(1101)은 일함수가 큰(구체적으로는 4.0eV 이상이 바람직함) 금속, 합금, 전기 전도성 화합물 및 이들의 혼합물 등을 사용하는 것이 바람직하다. 구체적으로는, 예를 들어, 인듐주석 산화물(ITO: Indium Tin Oxide), 실리콘 또는 산화실리콘을 함유한 인듐주석 산화물, 인듐아연 산화물(IZO: Indium Zinc Oxide), 산화텅스텐 및 산화아연을 함유한 산화인듐 등을 들 수 있다.
- [0124] 이들 도전성 금속 산화물막은 보통 스퍼터링법에 의하여 형성되지만, 졸-겔(sol-gel)법 등을 응용하여 형성하여도 상관없다. 예를 들어, 인듐-아연 산화물막(IZO)은, 산화인듐에 대하여 1wt% 이상 20wt% 이하의 산화아연을 첨가한 타깃을 사용하여 스퍼터링법에 의하여 형성할 수 있다. 또한, 산화텅스텐 및 산화아연을 함유한 산화인듐막은 산화인듐에 대하여 산화텅스텐을 0.5wt% 이상 5wt% 이하, 산화아연을 0.1wt% 이상 1wt% 이하 함유한 타깃을 사용하여 스퍼터링법에 의하여 형성할 수 있다.
- [0125] 그 외에, 금(Au), 백금(Pt), 니켈(Ni), 텅스텐(W), 크롬(Cr), 몰리브덴(Mo), 철(Fe), 코발트(Co), 구리(Cu), 팔라듐(Pd), 티타늄(Ti), 또는 금속 재료의 질화물(예를 들어, 질화티타늄 등), 몰리브덴 산화물, 바나듐 산화물, 루테튬 산화물, 텅스텐 산화물, 망간 산화물, 티타늄 산화물 등을 들 수 있다. 또한, 폴리(3,4-에틸렌디옥

시티오펜)/폴리(스티렌술폰산)(PEDOT/PSS), 폴리아닐린/폴리(스티렌술폰산)(PAni/PSS) 등의 도전성 폴리머를 사용하여도 좋다.

[0126] 다만, 양극(1101)과 접촉하여 제 2 전하 발생 영역을 형성하는 경우에는, 일함수를 고려하지 않고 다양한 도전성 재료를 양극(1101)에 사용할 수 있다. 구체적으로는, 일함수가 큰 재료뿐만 아니라, 일함수가 작은 재료를 사용할 수도 있다. 제 2 전하 발생 영역을 구성하는 재료에 대하여는, 제 1 전하 발생 영역과 함께 후술한다.

[0127] <음극에 사용할 수 있는 재료>

[0128] 음극(1102)에 접촉하여 제 1 전하 발생 영역(1104c)을 발광 유닛(1103) 사이에 형성하는 경우, 음극(1102)은 일함수의 대소에 관계없이 다양한 도전성 재료를 사용할 수 있다.

[0129] 또한, 음극(1102) 및 양극(1101) 중 적어도 한쪽은 가시광을 투과하는 도전막을 사용하여 형성한다. 가시광을 투과하는 도전막으로서, 예를 들어, 산화텅스텐을 함유한 인듐 산화물, 산화텅스텐을 함유한 인듐아연 산화물, 산화티타늄을 함유한 인듐 산화물, 산화티타늄을 함유한 인듐주석 산화물, 인듐주석 산화물(이하, ITO로 나타냄.), 인듐아연 산화물, 산화실리콘을 첨가한 인듐주석 산화물 등을 들 수 있다. 또한, 빛을 투과하는 정도(바람직하게는, 5nm 이상 30nm 이하 정도)의 금속박막을 사용할 수도 있다.

[0130] <EL층에 사용할 수 있는 재료>

[0131] 상술한 발광 유닛(1103)을 구성하는 각층에 사용할 수 있는 재료에 대하여 이하에 구체적인 예를 기재한다.

[0132] 정공 주입층은, 정공 주입성이 높은 물질을 포함한 층이다. 정공 주입성이 높은 물질로서는, 예를 들어, 몰리브덴 산화물, 바나듐 산화물, 루테튬 산화물, 텅스텐 산화물, 망간 산화물 등을 사용할 수 있다. 이 외에, 프탈로시아닌(약칭: H₂Pc)이나 구리 프탈로시아닌(약칭: CuPc) 등의 프탈로시아닌계 화합물, 또는 폴리(3,4-에틸렌디옥시티오펜)/폴리(스티렌술폰산)(약칭: PEDOT/PSS) 등의 고분자 등에 의하여도 정공 주입층을 형성할 수 있다.

[0133] 또한, 제 2 전하 발생 영역을 사용하여 정공 주입층을 형성하여도 좋다. 정공 주입층에 제 2 전하 발생 영역을 사용하면, 일함수를 고려하지 않고 다양한 도전성 재료를 양극(1101)에 사용할 수 있는 것은 상술한 바와 같다. 제 2 전하 발생 영역을 구성하는 재료에 대하여는 제 1 전하 발생 영역과 같이 후술한다.

[0134] <정공 수송층>

[0135] 정공 수송층은 정공 수송성이 높은 물질을 포함한 층이다. 정공 수송층은 단층에 한정되지 않고 정공 수송성이 높은 물질을 포함한 층을 2층 이상 적층한 것이라도 좋다. 전자보다 정공의 수송성이 높은 물질이면 좋고, 특히 10⁻⁶ cm²/Vs 이상의 정공 이동도를 갖는 물질이 발광 소자의 구동 전압을 저감할 수 있기 때문에 바람직하다.

[0136] <발광층>

[0137] 발광층은 발광 물질을 포함한 층이다. 발광층은 단층에 한정되지 않고 발광 물질을 포함한 층을 2층 이상 적층한 것이라도 좋다. 발광 물질은 형광성 화합물이나, 인광성 화합물을 사용할 수 있다. 발광 물질에 인광성 화합물을 사용하면, 발광 소자의 발광 효율을 높일 수 있기 때문에 바람직하다.

[0138] 발광 물질은 호스트 재료에 분산시켜 사용하는 것이 바람직하다. 호스트 재료로서는, 그 여기 에너지가 발광 물질의 여기 에너지보다 큰 것이 바람직하다.

[0139] <전자 수송층>

[0140] 전자 수송층은 전자 수송성이 높은 물질을 포함한 층이다. 전자 수송층은 단층에 한정되지 않고 전자 수송성이 높은 물질을 포함한 층을 2층 이상 적층한 것이라도 좋다. 정공보다 전자의 수송성이 높은 물질이라면 좋고, 특히, 10⁻⁶ cm²/Vs 이상의 전자 이동도를 갖는 물질이 발광 소자의 구동 전압을 저감할 수 있기 때문에 바람직하다.

[0141] <전자 주입층>

[0142] 전자 주입층은 전자 주입성이 높은 물질을 포함한 층이다. 전자 주입층은 단층에 한정되지 않고 전자 주입성이 높은 물질을 포함한 층을 2층 이상 적층한 것이라도 좋다. 전자 주입층을 형성하는 구성으로 함으로써 음극(1102)으로부터의 전자의 주입 효율이 높아져, 발광 소자의 구동 전압을 저감할 수 있기 때문에 바람직하다.

- [0143] <전하 발생 영역에 사용할 수 있는 재료>
- [0144] 제 1 전하 발생 영역(1104c) 및 제 2 전하 발생 영역은 정공 수송성이 높은 물질과 엑셉터성 물질을 포함한 영역이다. 또한, 전하 발생 영역은 동일 막 중에 정공 수송성이 높은 물질과 엑셉터성 물질을 포함한 경우뿐만 아니라, 정공 수송성이 높은 물질을 포함한 층과 엑셉터성 물질을 포함한 층이 적층되어도 좋다. 다만, 제 1 전하 발생 영역을 음극 측에 형성하는 적층 구조인 경우에는, 정공 수송성이 높은 물질을 포함한 층이 음극(1102)과 접촉하는 구조가 되고, 제 2 전하 발생 영역을 양극 측에 형성하는 적층 구조인 경우에는, 엑셉터성 물질을 포함한 층이 양극(1101)과 접촉하는 구조가 된다.
- [0145] 또한, 전하 발생 영역에서, 정공 수송성이 높은 물질에 대하여 질량비로, 0.1 이상 4.0 이하의 비율로 엑셉터성 물질을 첨가하는 것이 바람직하다.
- [0146] 전하 발생 영역에 사용하는 엑셉터성 물질로서는, 전이 금속 산화물이나 원소 주기율표에서의 제 4 족 내지 제 8 족에 속하는 금속의 산화물을 들 수 있다. 구체적으로는, 산화몰리브덴이 특히 바람직하다. 또한, 산화몰리브덴은 흡습성이 낮은 특징을 갖는다.
- [0147] 또한, 전하 발생 영역에 사용하는 정공 수송성이 높은 물질로서는, 방향족 아민 화합물, 카바졸 유도체, 방향족 탄화 수소, 고분자 화합물(올리고머, 덴드리머, 폴리머 등) 등, 각종 유기 화합물을 사용할 수 있다. 구체적으로는, $10^{-6} \text{cm}^2/\text{Vs}$ 이상의 정공 이동도를 갖는 물질인 것이 바람직하다. 다만, 전자보다 정공의 수송성이 높은 물질이면 이들 이외의 물질을 사용하여도 좋다.
- [0148] <전자 릴레이층에 이용할 수 있는 재료>
- [0149] 전자 릴레이층(1104b)은 제 1 전하 발생 영역(1104c)에서 엑셉터성 물질이 추출한 전자를 신속하게 수취할 수 있는 층이다. 따라서, 전자 릴레이층(1104b)은 전자 수송성이 높은 물질을 포함한 층이며, 또한 그 LUMO 준위는 제 1 전하 발생 영역(1104c)에서의 엑셉터성 물질의 엑셉터 준위와, 상기 전자 릴레이층이 접촉하는 발광 유닛(1103)의 LUMO 준위 사이에 위치한다. 구체적으로는, 대략 -5.0eV 이상 -3.0eV 이하로 하는 것이 바람직하다.
- [0150] 전자 릴레이층(1104b)에 사용하는 물질로서는, 예를 들어 페릴렌 유도체나, 함질소 축합 방향족 화합물을 들 수 있다. 또한, 함질소 축합 방향족 화합물은 안정적인 화합물이기 때문에, 전자 릴레이층(1104b)에 사용하는 물질로서 바람직하다. 또한, 함질소 축합 방향족 화합물 중, 시아노기나 플루오로기 등의 전자 흡인기(吸引基)를 갖는 화합물을 사용함으로써, 전자 릴레이층(1104b)에서의 전자의 수취가 더 쉽게 되기 때문에, 바람직하다.
- [0151] <전자 주입 버퍼에 사용할 수 있는 재료>
- [0152] 전자 주입 버퍼(1104a)는 제 1 전하 발생 영역(1104c)으로부터 발광 유닛(1103)에 대한 전자의 주입을 용이하게 하는 층이다. 전자 주입 버퍼(1104a)를 제 1 전하 발생 영역(1104c)과 발광 유닛(1103) 사이에 형성함으로써, 양자의 주입 장벽을 완화할 수 있다.
- [0153] 전자 주입 버퍼(1104a)에는 알칼리 금속, 알칼리 토금속, 희토류 금속, 및 이들의 화합물(알칼리 금속 화합물(산화리튬 등의 산화물, 할로겐화물, 탄산리튬이나 탄산세슘 등의 탄산염을 포함함), 알칼리 토금속 화합물(산화물, 할로겐화물, 탄산염을 포함함), 또는 희토류 금속의 화합물(산화물, 할로겐화물, 탄산염을 포함함) 등의 전자 주입성이 높은 물질을 사용할 수 있다.
- [0154] 또한 전자 주입 버퍼(1104a)가 전자 수송성이 높은 물질과 도너성 물질을 포함하여 형성되는 경우에는, 전자 수송성이 높은 물질에 대하여 질량비로 0.001 이상 0.1 이하의 비율로 도너성 물질을 첨가하는 것이 바람직하다. 또한, 도너성 물질로서는, 알칼리 금속, 알칼리 토금속, 희토류 금속, 및 이들의 화합물(알칼리 금속 화합물(산화리튬 등의 산화물, 할로겐화물, 탄산리튬이나 탄산세슘 등의 탄산염을 포함함), 알칼리 토금속 화합물(산화물, 할로겐화물, 탄산염을 포함함), 또는 희토류 금속의 화합물(산화물, 할로겐화물, 탄산염을 포함함)) 외에, 테트라 티아나프타센(약칭: TTN), 니켈로센, 데카메틸니켈로센 등의 유기 화합물을 사용할 수도 있다. 또한, 전자 수송성이 높은 물질로서는, 앞서 설명한 발광 유닛(1103)의 일부에 형성할 수 있는 전자 수송층의 재료와 같은 재료를 사용하여 형성할 수 있다.
- [0155] <발광 소자의 제작 방법>
- [0156] 발광 소자의 제작 방법에 대하여 설명한다. 제 1 전극 위에 이들 층을 적절히 조합하여 EL층을 형성한다. EL층의 제작 방법으로서, EL층에 사용하는 재료에 따라 다양한 방법(예를 들어, 건식법이나 습식법 등)을 사용

할 수 있다. 예를 들어, 진공 증착법, 잉크젯법 또는 스핀 코팅법 등을 선택하여 사용하면 좋다. 또한, 각층에 상이한 방법을 사용하여 형성하여도 좋다. E층 위에 제 2 전극을 형성하여 발광 소자를 제작한다.

[0157] 상술한 바와 같은 재료를 조합함으로써, 본 실시형태에 제시하는 발광 소자를 제작할 수 있다. 이 발광 소자로부터는, 상술한 발광 물질로부터의 발광을 얻을 수 있고, 그 발광색은 발광 물질의 종류를 변경함으로써 선택할 수 있다. 또한, 발광색이 다른 복수의 발광 물질을 사용함으로써, 발광 스펙트럼의 폭을 넓혀, 예를 들어, 백색 발광을 얻을 수도 있다.

[0158] 또한, 백색 발광을 얻는 경우에는, 예를 들어 발광 물질을 포함한 층을 적어도 2개 구비하는 구성으로 하여, 각각 층을 보색 관계가 있는 색을 나타내는 빛을 발광하도록 구성하면 좋다. 구체적인 보색 관계로서는, 예를 들어, 청색과 황색, 또는 청록색과 적색 등을 들 수 있다.

[0159] 또한, 연색성(演色性)이 높은 백색 발광을 얻는 경우, 발광 스펙트럼이 가시광 전역으로 확산되는 것으로 할 필요가 있고, 예를 들어 청색, 녹색, 적색을 나타내는 빛을 발광하는 층을 구비하는 구성으로 하면 좋다.

[0160] 또한, 본 실시형태는 본 명세서에서 기재하는 다른 실시형태와 적절히 조합할 수 있다.

[0162] (실시형태 3)

[0163] 본 실시형태에서는, 본 발명의 일 형태의 도전성 개재물이 형성된 제 1 금속을 표면에 구비한 한쪽 전극과 다른 쪽 전극 사이에, 발광성 유기 화합물을 포함한 층을 갖는 발광 소자를 구비한 발광 모듈 및 발광 패널에 대하여 도 5(A) 및 도 5(B)를 참조하여 설명한다.

[0164] 구체적으로는, 600nm 이상 800nm 미만의 파장을 갖는 빛과, 500nm 이상 600nm 미만의 파장을 갖는 빛과, 400nm 이상 500nm 미만의 파장을 갖는 빛을 포함한 빛을 발광하도록 발광성 유기 화합물을 포함한 층이 형성되는 발광 소자와, 그에 중첩된 컬러 필터를 갖는 발광 모듈에 대하여 설명한다. 또한, 복수의 상기 발광 모듈을 갖는 발광 패널에 대하여 설명한다.

[0165] 본 실시형태에서 예시하는 발광 모듈과, 발광 모듈을 복수 구비한 발광 패널을 도 5(A) 및 도 5(B)에 도시하였다. 발광 패널(490)은 제 1 발광 모듈(450R)과 제 2 발광 모듈(450G)과 제 3 발광 모듈(450B)과 제 4 발광 모듈(450R₂)을 갖는다.

[0166] <발광 모듈의 구성>

[0167] 제 1 발광 모듈(450R)을 사용하여 발광 모듈의 구성을 설명한다. 제 1 발광 모듈(450R)은 제 1 금속(401b) 표면에 개재물(411)이 형성된 제 1 한쪽 전극과 제 1 다른 쪽 전극(402) 사이에, 발광성 유기 화합물을 포함한 층(403)을 구비한다. 또한, 상기 개재물(411)은 제 2 금속의 산화물을 포함하고, 그 제 2 금속의 산화물과 발광성 유기 화합물을 포함한 층 사이에 캐리어 주입층(413)을 구비한다. 여기서, 기관(400) 위의 제 1 한쪽 전극과 제 1 다른 쪽 전극(402) 사이에 발광성 유기 화합물을 포함한 층(403)이 협지되어, 발광 소자가 구성된다. 그리고, 기관(500) 위에 형성된 컬러 필터(540R)가, 상기 발광 소자에 중첩하여 다른 쪽 전극 측에 형성된다. 또한, 실시형태 1에서 설명한 발광 소자는 본 실시형태에서 예시하는 발광 모듈에 적용할 수 있다.

[0168] 캐리어 주입층(413)은 제 1 한쪽 전극과 제 1 다른 쪽 전극(402) 사이의 광학 거리를 조정하는 광학 조정층으로서도 기능한다. 본 실시형태에서는, 캐리어 주입층(413)으로서, 가시광에 대하여 투광성을 갖는 도전막이 개재물(411)에 접촉하여 형성된다.

[0169] 또한, 캐리어 주입층(413) 위에 개구부를 갖는 격벽(440)이 캐리어 주입층(413)의 단부를 덮어 형성된다.

[0170] 발광성 유기 화합물을 포함한 층(403)은, 600nm 이상 800nm 미만의 파장을 갖는 빛과, 500nm 이상 600nm 미만의 파장을 갖는 빛과, 400nm 이상 500nm 미만의 파장을 갖는 빛을 포함한 백색을 나타내는 빛을 발광하도록 형성된다. 또한, 발광성 유기 화합물을 포함한 층(403)의 자세한 설명은, 실시형태 2를 인용하는 것으로 한다.

[0171] 상기 본 발명의 일 형태의 발광 모듈은, 한 쌍의 전극 사이에 백색을 나타내는 빛을 발하는 발광성 유기 화합물을 포함한 층을 갖는 발광 소자와, 그에 중첩되는 컬러 필터를 갖는다. 이로써, 백색을 나타내는 빛을 발하는 발광성 유기 화합물을 포함한 층으로부터, 컬러 필터로 특정되는 파장의 빛을 추출할 수 있다. 그 결과, 발광성 유기 화합물을 포함한 층을 나누어 형성하지 않아도 상이한 색을 나타내는 빛을 발하는 발광 모듈을 제공할 수 있다.

[0172] <발광 패널의 구성>

- [0173] 발광 패널(490)은 제 1 발광 모듈(450R)과 제 2 발광 모듈(450G)과 제 3 발광 모듈(450B)과, 제 4 발광 모듈(450R₂)을 갖는다.
- [0174] 제 1 발광 모듈(450R)은, 적색을 나타내는 빛을 투과하는 제 1 컬러 필터(540R)를 구비하고, 600nm 이상 800nm 미만의 파장을 갖는 빛을 발하도록 한 쌍의 반사성의 제 1 한쪽 전극과, 반투과·반반사성의 제 1 다른 쪽 전극 사이의 광학 거리가, 제 1 캐리어 주입층의 두께에 의하여 조정된다.
- [0175] 제 2 발광 모듈(450G)은, 녹색을 나타내는 빛을 투과하는 제 2 컬러 필터(540G)를 구비하고, 500nm 이상 600nm 미만의 파장을 갖는 빛을 발하도록 한 쌍의 반사성의 제 2 한쪽 전극과, 반투과·반반사성의 제 2 다른 쪽 전극 사이의 광학 거리가, 제 2 캐리어 주입층의 두께에 의하여 조정된다.
- [0176] 제 3 발광 모듈(450B)은, 청색을 나타내는 빛을 투과하는 제 3 컬러 필터(540B)를 구비하고, 400nm 이상 500nm 미만의 파장을 갖는 빛을 발하도록 한 쌍의 반사성의 제 3 한쪽 전극과, 반투과·반반사성의 제 3 다른 쪽 전극 사이의 광학 거리가, 발광성 유기 화합물을 포함한 층(403)의 두께에 의하여 조정된다.
- [0177] 제 4 발광 모듈(450R₂)은 적색을 나타내는 빛을 투과하는 제 4 컬러 필터(540R₂)를 구비하는 것 이외는 제 1 발광 모듈(450R)과 같은 구성을 구비한다.
- [0178] 또한, 각각의 컬러 필터는 차광성의 막(510)(블랙 매트릭스라고도 함)으로 분리된다. 또한, 본 실시형태에서, 한쪽 전극의 제 1 금속에 Ni-Al-La를 사용하고, 제 1 금속에 접촉하는 제 2 금속에 티타늄층을 사용하고, 그리고 개재물로서 티타늄의 표면에 산화티타늄(TiO_x)(다만, 0 < x < 2)이 형성된 구성을 사용하는 것이 바람직하다. 왜냐하면, 전기 저항이 높은 산화막이 형성되는 것을 방지하면서 반사율도 높기 때문이다. 또한, 발광 모듈의 캐리어 주입층은 모두 포토리소그래피법을 사용하여 가공된 인듐주석 산화물(ITO)을 사용한다. 이러한 구성으로 함으로써, 발광색이 다른 고정세(高精細)한 발광 모듈을 집적하여 제작할 수 있다.
- [0179] 상기 본 발명의 일 형태의 발광 패널은, 적색을 나타내는 빛을 발하는 발광 모듈과, 녹색을 나타내는 빛을 발하는 발광 모듈과, 청색을 나타내는 빛을 발하는 발광 모듈을 갖는다. 또한, 모든 발광 모듈은 발광성 유기 화합물을 포함한 층이 동일한 층이고, 또 전기 저항에 기인하는 손실이 저감된 발광 소자를 구비한다. 이로써, 각각의 색을 나타내는 발광 모듈을 독립하여 구동할 수 있다. 그 결과, 다양한 색을 나타내는 빛을 조정할 수 있는 발광 패널을 제공할 수 있다.
- [0180] 또한, 본 실시형태는 본 명세서에서 기재하는 다른 실시형태와 적절히 조합할 수 있다.
- [0182] (실시형태 4)
- [0183] 본 실시형태에서는, 도전성 개재물이 형성된 제 1 금속을 표면에 구비한 한쪽 전극과 다른 쪽 전극 사이에, 발광성 유기 화합물을 포함한 층을 갖는 발광 소자를 구비한 발광 패널을 사용한 발광 장치에 대하여 도 6(A) 내지 도 7(B)를 참조하여 설명한다. 구체적으로는, 액티브 매트릭스형 및 패시브 매트릭스형의 발광 장치에 대하여 설명한다.
- [0184] <액티브 매트릭스형의 발광 장치>
- [0185] 액티브 매트릭스형의 발광 장치에 적용한 경우의 구성을 도 6(A) 및 도 6(B)에 도시하였다. 또한, 도 6(A)는 발광 장치의 상면도이고, 도 6(B)는 도 6(A)를 A-B 및 C-D에서 절단한 단면도이다.
- [0186] 액티브 매트릭스형의 발광 장치(1400)는, 구동 회로부(소스 측 구동 회로)(1401), 화소부(1402), 구동 회로부(게이트 측 구동 회로)(1403), 봉지 기관(1404), 쉘재(1405)를 구비한다(도 6(A) 참조). 또한, 쉘재(1405)로 둘러싸인 내측은 공간이 된다.
- [0187] 발광 장치(1400)는 외부 입력 단자가 되는 FPC(플렉시블 프린트 서킷)(1409)를 통하여 비디오 신호, 클럭 신호, 스타트 신호, 리셋 신호 등을 수취한다. 또한, 여기서는 FPC밖에 도시되지 않았지만, FPC에는 프린트 배선 기관(PWB)이 장착되어도 좋다. 본 명세서에 있어서의 발광 장치에는, 발광 장치 본체뿐만 아니라, 그것에 FPC 또는 PWB가 장착된 상태도 포함하는 것으로 한다.
- [0188] 다음에, 발광 장치(1400)의 구성에 대하여 도 6(B)에 도시한 단면도를 사용하여 설명한다. 발광 장치(1400)는 소자 기관(1410) 위에 도시된 소스 측 구동 회로(1401)를 포함한 구동 회로부 및, 도시된 화소를 포함한 화소부(1402)를 구비한다. 또한, 소스 측 구동 회로(1401) 및 게이트 측 구동 회로(1403)에 입력되는 신호를 전송하기 위한 리드 배선(1408)을 구비한다.

- [0189] 또한, 본 실시형태에서는 소스 측 구동 회로(1401)가 n채널형 트랜지스터(1423)와 p채널형 트랜지스터(1424)를 조합한 CMOS회로를 포함한 구성에 대하여 예시하지만, 구동 회로는 이 구성에 한정되지 않고, 각종 CMOS회로, PMOS회로 또는 NMOS회로로 구성하여도 좋다. 또한, 본 실시형태에서는, 기판 위에 구동 회로를 형성한 드라이버 일체형을 기재하지만, 반드시 그렇게 할 필요는 없고, 구동 회로를 기판 위가 아니라 외부에 형성할 수도 있다.
- [0190] 또한, 트랜지스터의 채널이 형성되는 영역에는 다양한 반도체를 사용할 수 있다. 구체적으로는, 비정질 실리콘, 폴리실리콘 외, 산화물 반도체 등을 사용할 수 있다.
- [0191] <SOI 기판을 사용하는 구성>
- [0192] 또한, 트랜지스터의 채널이 형성되는 영역에 단결정 반도체를 사용할 수 있다. 단결정 반도체를 채널 형성 영역에 사용하면, 트랜지스터 사이즈를 미세화할 수 있기 때문에, 표시부에서 화소를 더 고정밀화할 수 있다.
- [0193] 반도체층을 구성하는 단결정 반도체로서는, 대표적으로는 단결정 실리콘 기판, 단결정 게르마늄 기판, 단결정 실리콘 게르마늄 기판 등, 제 14족 원소로 이루어지는 단결정 반도체 기판, 화합물 반도체 기판(SiC 기판, 사파이어 기판, GaN 기판 등) 등의 반도체 기판을 사용할 수 있다. 적합하게는, 절연 표면 위에 단결정 반도체층이 형성된 SOI(Silicon On Insulator) 기판을 사용할 수 있다.
- [0194] SOI기판의 제작 방법으로서, 경면 연마 웨이퍼에 산소 이온을 주입한 후, 고온 가열함으로써, 표면으로부터 일정한 깊이에 산화층을 형성시키는 것과 함께, 표면층에 생긴 결함을 소멸시켜 제작하는 방법, 수소 이온 조사에 의하여 형성된 미소 보이드(void)의 가열 처리에 의한 성장을 이용하여 반도체 기판을 벽개(劈開)하는 방법이나, 절연 표면 위에 결정 성장에 의하여 단결정 반도체층을 형성하는 방법 등을 사용할 수 있다.
- [0195] 본 실시형태에서는, 단결정 반도체 기판의 하나의 면을 통해서 이온을 첨가하여, 단결정 반도체 기판의 하나의 면으로부터 일정한 깊이에 취약화층을 형성하고, 단결정 반도체 기판의 하나의 면 위, 또는 소자 기판(1410) 위 중 한쪽에 절연층을 형성한다. 단결정 반도체 기판과 소자 기판(1410)을, 절연층을 끼워서 중첩시킨 상태에서, 취약화층에 균열을 발생시켜, 단결정 반도체 기판을 취약화층에서 분리하는 가열 처리를 행하여 단결정 반도체 기판으로부터 분리시킴으로써, 단결정 반도체 기판으로부터 분리되는 단결정 반도체 층이 소자 기판(1410) 위에 반도체층으로서 형성한다. 또한, 소자 기판(1410)으로서는 유리 기판을 사용할 수 있다.
- [0196] 또한, 반도체 기판에 절연 분리 영역을 형성하고, 절연 분리된 반도체 영역을 사용하여 트랜지스터(1411), 트랜지스터(1412)를 형성하여도 좋다.
- [0197] 단결정 반도체를 채널 형성 영역으로서 사용함으로써, 결정 입계에서의 결함의 결함으로 인한 트랜지스터의 임계값 전압 등의 전기적 특성의 편차를 경감할 수 있기 때문에, 본 발명의 일 형태의 표시 장치는, 각 화소에 임계값 전압 보상용의 회로를 배치하지 않아도 발광 소자를 정상적으로 동작시킬 수 있다. 따라서, 하나의 화소에서의 회로 요소를 삭감할 수 있기 때문에, 레이아웃의 자유도가 향상된다. 따라서, 표시 장치의 고정밀도화를 도모할 수 있다. 예를 들어, 매트릭스 형상으로 배치된 복수의 화소를 1인치당 350 이상 포함하는(수평 해상도가 350ppi(pixels per inch) 이상인), 더 바람직하게는 400 이상 포함하는(수평 해상도가 400ppi 이상인) 구성으로 할 수 있다.
- [0198] 또한, 단결정 반도체를 채널 형성 영역으로서 사용한 트랜지스터는, 높은 전류 구동 능력을 유지한 채로 미세화가 가능하다. 상기 미세한 트랜지스터를 사용함으로써 표시에 기여되지 않는 회로부의 면적을 축소할 수 있기 때문에, 표시부에서는 표시 면적이 확대되고, 또 표시 장치의 프레임 사이즈를 줄일 수 있다.
- [0199] <화소부의 구성>
- [0200] 또한, 화소부(1402)는 본 발명의 일 형태의 발광 패널을 사용하여 형성된다. 상기 발광 패널은 스위칭용 트랜지스터(1411)와, 전류 제어용 트랜지스터(1412)와 그 드레인에 전기적으로 접속된 제 1 전극(1413)을 포함한 복수의 화소를 갖는다. 화소부(1402)에 형성되는 발광 패널의 구성으로서, 예를 들어 실시형태 3에서 예시한 구성을 적용할 수 있다. 구체적으로는, 실시형태 3에서 예시한 발광 패널이 구비한 발광 소자 각각에 스위칭용 트랜지스터를 형성하는 구성으로 하면 좋다. 또한, 격벽(1414)이 제 1 전극(1413)의 단부를 덮어 형성된다. 여기서는, 포지티브형 감광성 폴리이미드막을 사용함으로써 형성한다.
- [0201] 또한, 격벽(1414)의 상단부 또는 하단부에는 곡률을 갖는 곡면이 형성되도록 한다. 예를 들어, 격벽(1414)의 재료로서 포지티브형 감광성 아크릴을 사용한 경우, 격벽(1414)의 상단부에만 곡률 반경(0.2 μ m 내지 3 μ m)을 갖는 곡면을 갖게 하는 것이 바람직하다. 또한, 격벽(1414)으로서, 빛의 조사에 의하여 에천트에 불용해성이

되는 네거티브형, 또는 빛의 조사에 의하여 에천트에 용해성이 되는 포지티브형 중 어느 것이나 사용할 수 있다. 또한, 반사막을 덮는 격벽을 차광성으로 하면, 반사막에 기인한 외광 반사를 억제할 수 있다. 발광 모듈의 외측으로 연장되는 반사막이 외광을 반사하면 발광 장치의 콘트라스트가 저하되기 때문에, 선명한 발광을 얻을 수 없다. 차광성의 격벽은 흑색으로 착색한 수지층을 사용하여 형성할 수 있다.

[0202] 발광 장치(1400)는, 제 1 전극(1413) 위에 제 2 전극(1417)을 갖고, 제 1 전극(1413)과 제 2 전극(1417) 사이에 발광성 유기 화합물을 포함한 층(1416)이 형성되어 발광 소자(1418)를 구성한다. 발광 소자(1418)의 구성으로서, 예를 들어 실시형태 3에서 예시한 발광 패널이 구비하는 발광 소자의 구성을 적용할 수 있다.

[0203] 본 실시형태에서 예시하는 발광 장치(1400)는, 소자 기관(1410), 봉지 기관(1404), 및 절재(1405)로 둘러싸인 공간(1407)에 본 발명의 일 형태의 발광 패널이 구비하는 발광 소자(1418)를 봉지하는 구조가 된다. 또한, 공간(1407)에는 충전재가 충전되고, 불활성 가스(질소나 아르곤 등)가 충전되는 경우 외에, 절재(1405)로 충전되는 경우도 있다. 또한, 건조제 등의 불순물 흡착재를 형성하여도 좋다.

[0204] 절재(1405) 및 봉지 기관(1404)은 대기 중의 불순물(예를 들어 수분이나 산소)를 최대한 투과하지 않는 재료인 것이 바람직하다. 봉지 기관(1404)에 사용하는 재료로서는 유리 기관이나 석영 기관 이외에, FRP(Fiberglass-Reinforced Plastics), PVF(폴리비닐플루오라이드), 폴리에스테르 또는 아크릴 등으로 이루어지는 플라스틱 기관을 그 예로 들 수 있고, 절재(1405)에는 대표적으로는 에폭시계 수지를 사용하는 것이 바람직하다.

[0205] 또한 봉지 기관(1404)에는, 발광 소자(1418)와 중첩하는 위치에 컬러 필터(1434)가 형성되고, 인접한 2개의 발광 소자 사이에 중첩하는 위치에 차광성 막(1435)(블랙 매트릭스라고도 함)이 형성된다.

[0206] 상술한 본 발명의 일 형태의 액티브 매트릭스형의 발광 장치는, 도전성 개재물이 형성된 제 1 금속을 표면에 구비한 한쪽 전극과 다른 쪽 전극 사이에, 발광성 유기 화합물을 포함한 층을 갖는 발광 소자를 구비한 발광 패널을 사용한다. 그 결과, 전기 저항에 기인하는 손실이 저감된 발광 장치를 제공할 수 있다.

[0207] <패시브 매트릭스형의 발광 장치>

[0208] 다음에, 패시브 매트릭스형의 발광 장치에 적용한 경우의 구성을 도 7(A) 및 도 7(B)에 도시하였다. 또한, 도 7(A)는 발광 장치가 구비하는 발광 패널을 나타낸 사시도이고, 도 7(B)는 도 7(A)에 도시한 절단선 X-Y에서 발광 장치를 절단한 단면도이다.

[0209] 패시브 매트릭스형의 발광 장치(2500)는, 기관(2501) 위에 제 1 전극(2502)을 구비한다. 또한, 절연층(2505)이 제 1 전극(2502)의 단부를 덮어 형성되고, 격벽층(2506)이 절연층(2505) 위에 형성된다.

[0210] 또한, 적색을 나타내는 빛을 투과하는 컬러 필터(2140R)와, 녹색을 나타내는 빛을 투과하는 컬러 필터(2140G)와, 청색을 나타내는 빛을 투과하는 컬러 필터(2140B)가 각각 발광 소자 위에 형성된다.

[0211] 발광 장치(2500)는 본 발명의 일 형태의 발광 패널을 사용하여 형성된다. 상기 발광 패널은, 예를 들어 실시형태 3에서 예시한 구성을 적용할 수 있다. 제 1 전극(2502) 위에 제 2 전극(2503)을 갖고, 제 1 전극(2502)과 제 2 전극(2503) 사이에 발광성 유기 화합물을 포함한 층(2504)이 형성되어 발광 소자를 구성한다. 발광 소자의 구성으로서, 예를 들어 실시형태 3에서 예시한 발광 패널이 구비하는 발광 소자의 구성을 적용할 수 있다. 또한, 본 실시형태의 발광 패널이 구비하는 발광 모듈은, 한 쌍의 전극 사이에 백색을 나타내는 빛을 발광하는 발광성 유기 화합물을 포함한 층을 갖는 발광 소자와, 그에 중첩하는 컬러 필터를 갖는다.

[0212] 격벽층(2506)의 측벽은 기관 면에 가까워짐에 따라, 한쪽 측벽과 다른 쪽 측벽과의 간격이 좁게 되는 경사를 갖는다. 즉, 격벽층(2506)의 짧은 변 방향의 단면은 사다리꼴 형상이며, 저변(절연층(2505)의 면 방향과 같은 방향을 향하고, 절연층(2505)과 접촉하는 변)이 상변(절연층(2505)의 면 방향과 같은 방향을 향하고, 절연층(2505)과 접촉하지 않는 변)보다 짧다. 이와 같이, 격벽층(2506)을 형성함으로써, 전기적인 크로스토크(crosstalk) 등에 기인한 발광 소자의 불량을 방지할 수 있다.

[0213] 상술한 본 발명의 일 형태의 패시브 매트릭스형의 발광 장치는, 도전성 개재물이 형성된 제 1 금속을 표면에 구비한 한쪽 전극과 다른 쪽 전극 사이에, 발광성 유기 화합물을 포함한 층을 갖는 발광 소자를 구비하는 발광 패널을 사용한다. 그 결과, 전기 저항에 기인하는 손실이 저감된 발광 장치를 제공할 수 있다.

[0214] 또한, 본 실시형태는 다른 실시형태와 적절히 조합할 수 있다.

[0216] (실시형태 5)

- [0217] 본 실시형태에서는, 도전성 개재물이 형성된 제 1 금속을 표면에 구비한 한쪽 전극과 다른 쪽 전극 사이에, 발광성 유기 화합물을 포함한 층을 갖는 발광 소자를 구비하는 본 발명의 일 형태의 발광 패널을 탑재한 발광 장치의 일례에 대하여 도 8(A) 내지 도 8(E)를 사용하여 설명한다.
- [0218] 발광 장치를 적용한 전자 기기로서, 예를 들어, 텔레비전 장치(텔레비전, 또는 텔레비전 수신기라고도 함), 컴퓨터용 등의 모니터, 디지털 카메라, 디지털 비디오 카메라 등의 카메라, 디지털 포토 프레임, 휴대 전화기(휴대 전화, 휴대 전화 장치라고도 함), 휴대형 게임기, 휴대 정보 단말, 음향 재생 장치, 파칭코기 등의 대형 게임기 등을 들 수 있다. 이들 전자 기기의 구체적인 예를 도 8(A) 내지 도 8(E)에 도시하였다.
- [0219] 도 8(A)는 텔레비전 장치의 일례를 도시한 것이다. 텔레비전 장치(7100)는, 하우징(7101)에 표시부(7103)가 내장된다. 표시부(7103)에 의하여 영상을 표시할 수 있고, 발광 장치를 표시부(7103)에 사용할 수 있다. 또한, 여기에서는, 스탠드(7105)에 의하여 하우징(7101)을 지지한 구성을 도시하였다.
- [0220] 텔레비전 장치(7100)의 조작은, 하우징(7101)이 구비하는 조작 스위치나, 별체의 리모트 컨트롤러(7110)에 의하여 행할 수 있다. 리모트 컨트롤러(7110)가 구비하는 조작 키(7109)에 의하여, 채널이나 음량의 조작을 행할 수 있고, 표시부(7103)에 표시되는 영상을 조작할 수 있다. 또한, 리모트 컨트롤러(7110)에, 상기 리모트 컨트롤러(7110)로부터 출력하는 정보를 표시하는 표시부(7107)를 설치하는 구성으로 하여도 좋다.
- [0221] 또한, 텔레비전 장치(7100)는, 수신기나 모뎀 등을 구비한 구성으로 한다. 수신기에 의하여 일반 텔레비전 방송을 수신할 수 있으며, 추가로 모뎀을 통하여 유선 또는 무선에 의한 통신 네트워크에 접속함으로써, 일방향(송신자로부터 수신자) 또는 쌍방향(송신자와 수신자간 또는 수신자간끼리 등)의 정보 통신을 할 수도 있다.
- [0222] 도 8(B)는 컴퓨터이며, 본체(7201), 하우징(7202), 표시부(7203), 키보드(7204), 외부 접속 포트(7205), 포인팅 디바이스(7206) 등을 포함한다. 또한, 컴퓨터는, 발광 장치를 그 표시부(7203)에 사용함으로써 제조된다.
- [0223] 도 8(C)는 휴대형 게임기이며, 하우징(7301)과 하우징(7302)의 2개의 하우징으로 구성되고, 연결부(7303)에 의하여 개폐할 수 있게 연결된다. 하우징(7301)에는 표시부(7304)가 내장되고, 하우징(7302)에는 표시부(7305)가 내장된다. 또한, 도 8(C)에 도시한 휴대형 게임기는, 그 이외, 스피커부(7306), 기록매체 삽입부(7307), LED 램프(7308), 입력수단(조작 키(7309), 접속 단자(7310), 센서(7311)(힘, 변위, 위치, 속도, 가속도, 각속도, 회전수, 거리, 빛, 액체, 자기, 온도, 화학물질, 음성, 시간, 경도(硬度), 전기장, 전류, 전압, 전력, 방사선, 유량, 습도, 경도(傾度), 진동, 냄새 또는 적외선을 측정하는 기능을 포함하는 것), 마이크(7312)) 등을 구비한다. 물론, 휴대형 게임기의 구성은 상기한 것에 한정되지 않고, 적어도 표시부(7304) 및 표시부(7305)의 양쪽, 또는 한쪽에 발광 장치를 사용하면 좋고, 그 외에 부속 설비가 적절히 설치된 구성으로 할 수 있다. 도 8(C)에 도시한 휴대형 게임기는, 기록 매체에 기록되는 프로그램 또는 데이터를 관독하여 표시부에 표시하는 기능이나, 다른 휴대형 게임기와 무선 통신을 행하여 정보를 공유하는 기능을 갖는다. 또한, 도 8(C)에 도시한 휴대형 게임기가 갖는 기능은 이것에 한정되지 않고, 다양한 기능을 가질 수 있다.
- [0224] 도 8(D)는 휴대 전화기의 일례를 도시한 것이다. 휴대 전화기(7400)는 하우징(7401)에 내장된 표시부(7402) 외에, 조작 버튼(7403), 외부 접속 포트(7404), 스피커(7405), 마이크(7406) 등을 구비한다. 또한, 휴대 전화기(7400)는 발광 장치를 표시부(7402)에 사용함으로써 제작된다.
- [0225] 도 8(D)에 도시한 휴대 전화기(7400)는 표시부(7402)를 손가락 등으로 터치함으로써 정보를 입력할 수 있다. 또한, 전화를 걸거나 또는 메일을 작성하는 등의 조작은 표시부(7402)를 손가락 등으로 터치함으로써 행할 수 있다.
- [0226] 표시부(7402)의 화면은 주로 3가지 모드가 있다. 제 1 모드는 화상의 표시가 주된 표시 모드이며, 제 2 모드는 문자 등의 정보의 입력이 주된 입력 모드이다. 제 3 모드는 표시 모드와 입력 모드의 2개의 모드가 혼합한 표시+입력 모드이다.
- [0227] 예를 들어, 전화를 걸거나 또는 메일을 작성하는 경우에는, 표시부(7402)를 문자의 입력이 주된 문자 입력 모드로 하고 화면에 표시시킨 문자의 입력 조작을 행하면 좋다. 이 경우, 표시부(7402)의 화면의 대부분에 키보드 또는 번호 버튼을 표시시키는 것이 바람직하다.
- [0228] 또한, 휴대 전화기(7400) 내부에 자이로(gyroscope), 가속도 센서 등의 기울기를 검출하는 센서를 갖는 검출 장치를 형성함으로써, 휴대 전화기(7400)의 방향(세로인지 가로인지)을 판단하여 표시부(7402)의 화면 표시를 자동적으로 전환하도록 할 수 있다.
- [0229] 또한, 화면 모드는 표시부(7402)를 터치하거나 또는 하우징(7401)의 조작 버튼(7403)을 조작함으로써 전환된다.

또한, 표시부(7402)에 표시되는 화상의 종류에 따라 전환하도록 할 수도 있다. 예를 들어, 표시부에 표시하는 화상 신호가 동영상 데이터라면 표시 모드, 텍스트 데이터라면 입력 모드로 전환한다.

[0230] 또한, 입력 모드에서 표시부(7402)의 광 센서로 검출되는 신호를 검지하고, 표시부(7402)의 터치 조작에 의한 입력이 일정 기간 없는 경우에는, 화면의 모드를 입력 모드로부터 표시 모드로 전환하도록 제어하여도 좋다.

[0231] 표시부(7402)는 이미지 센서로서 기능시킬 수도 있다. 예를 들어, 표시부(7402)에 손바닥이나 손가락으로 터치하여 장문(掌紋)이나 지문 등을 촬상(撮像)함으로써 본인 인증을 행할 수 있다. 또한, 표시부에 근적외광을 발광하는 백 라이트 또는 근적외광을 발광하는 센싱용 광원을 사용하면, 손가락 정맥, 손바닥 정맥 등을 촬상할 수도 있다.

[0232] 도 8(E)는, 조명 장치의 일례를 도시한 것이다. 조명 장치(7500)는 하우징(7501)에 광원으로서 본 발명의 일 형태의 발광 장치(7503a) 내지 발광 장치(7503d)가 내장된다. 조명 장치(7500)는 천정이나 벽 등에 장착할 수 있다.

[0233] 또한, 본 발명의 일 형태의 발광 장치는, 발광 패널이 박막 상태이기 때문에, 곡면을 가지는 기체(基體)에 부착함으로써, 곡면을 갖는 발광 장치로 할 수 있다. 또한, 그 발광 장치를 곡면을 갖는 하우징에 배치함으로써 곡면을 갖는 전자 기기 또는 조명 장치를 실현할 수 있다.

[0234] 상술한 상기 본 발명의 일 형태의 발광 장치는, 도전성 개재물이 형성된 제 1 금속을 표면에 구비한 한쪽 전극과 다른 쪽 전극 사이에, 발광성 유기 화합물을 포함한 층을 갖는 발광 소자를 구비하는 본 발명의 일 형태의 발광 패널을 탑재한다. 그 결과, 전기 저항에 기인하는 손실이 저감된 발광 장치를 제공할 수 있다.

[0235] 또한, 실시형태는 본 명세서에서 기재한 다른 실시형태와 적절히 조합할 수 있다.

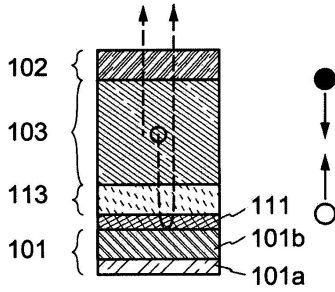
부호의 설명

- [0236] 101: 전극
- 101a: 도전성 재료
- 101b: 제 1 금속
- 102: 전극
- 103: 발광성 유기 화합물을 포함한 층
- 111: 개재물
- 111a: 제 2 금속
- 111b: 제 2 금속의 산화물
- 113: 캐리어 주입층

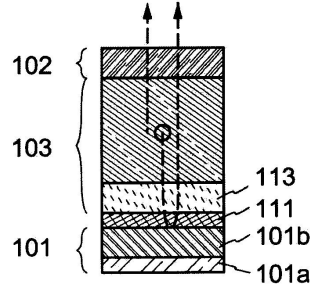
도면

도면1

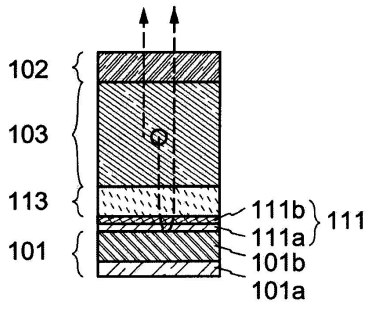
(A)



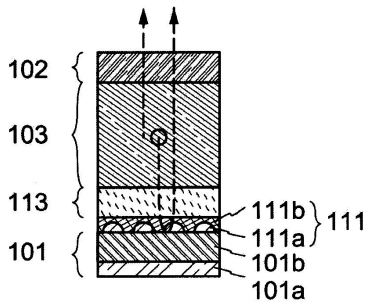
(B)



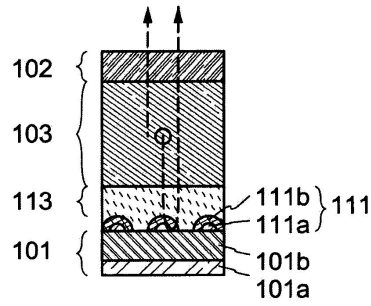
(C)



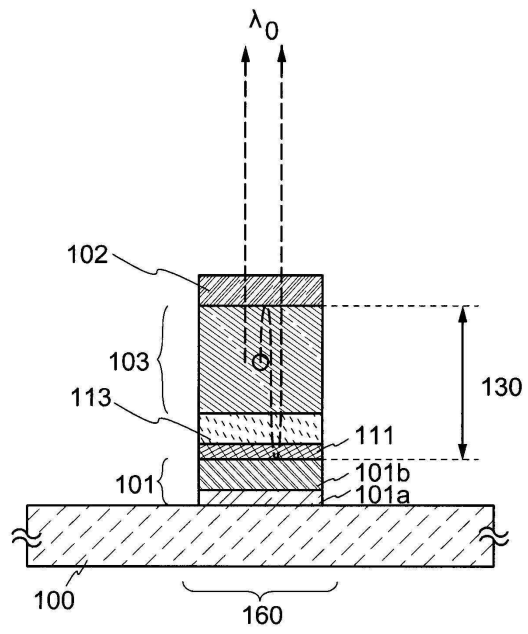
(D)



(E)

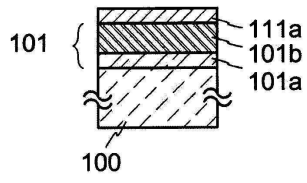


도면2

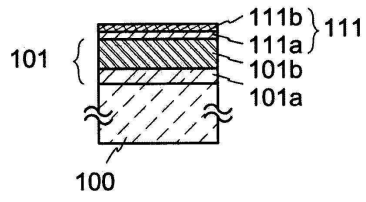


도면3

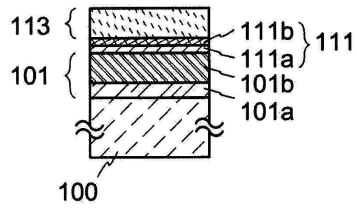
(A)



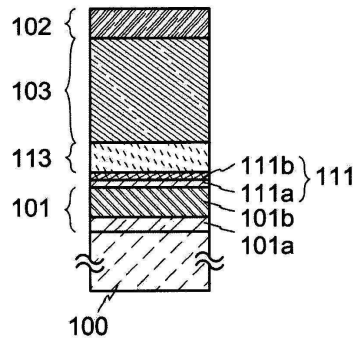
(B)



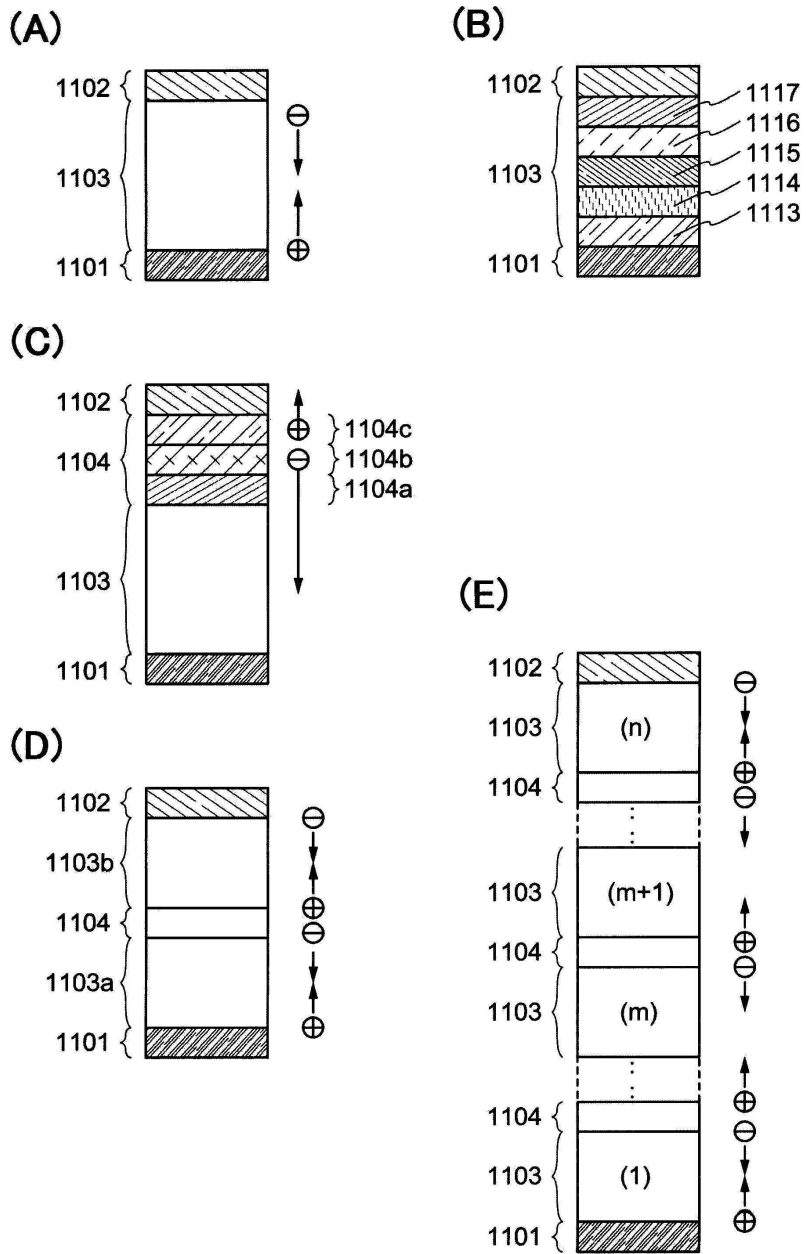
(C)



(D)

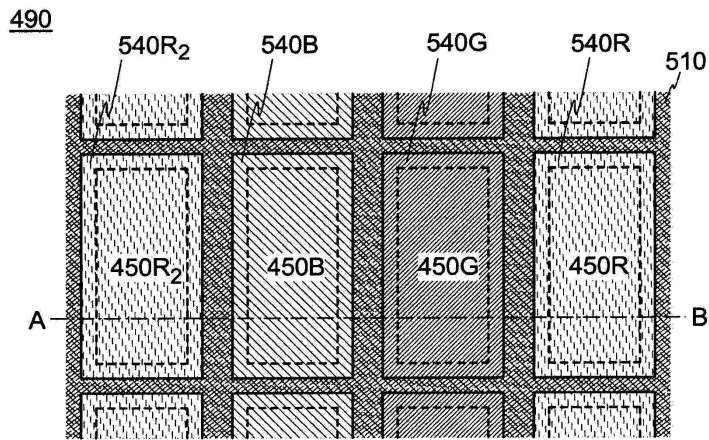


도면4

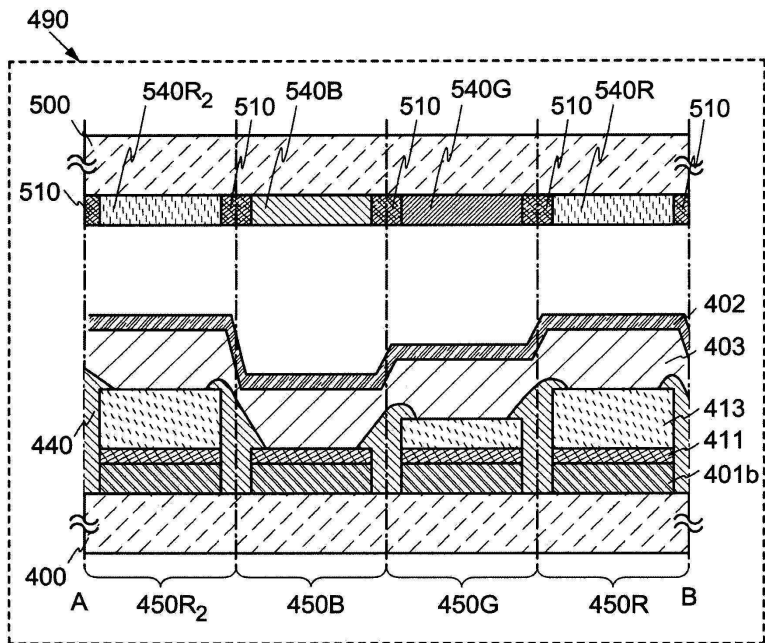


도면5

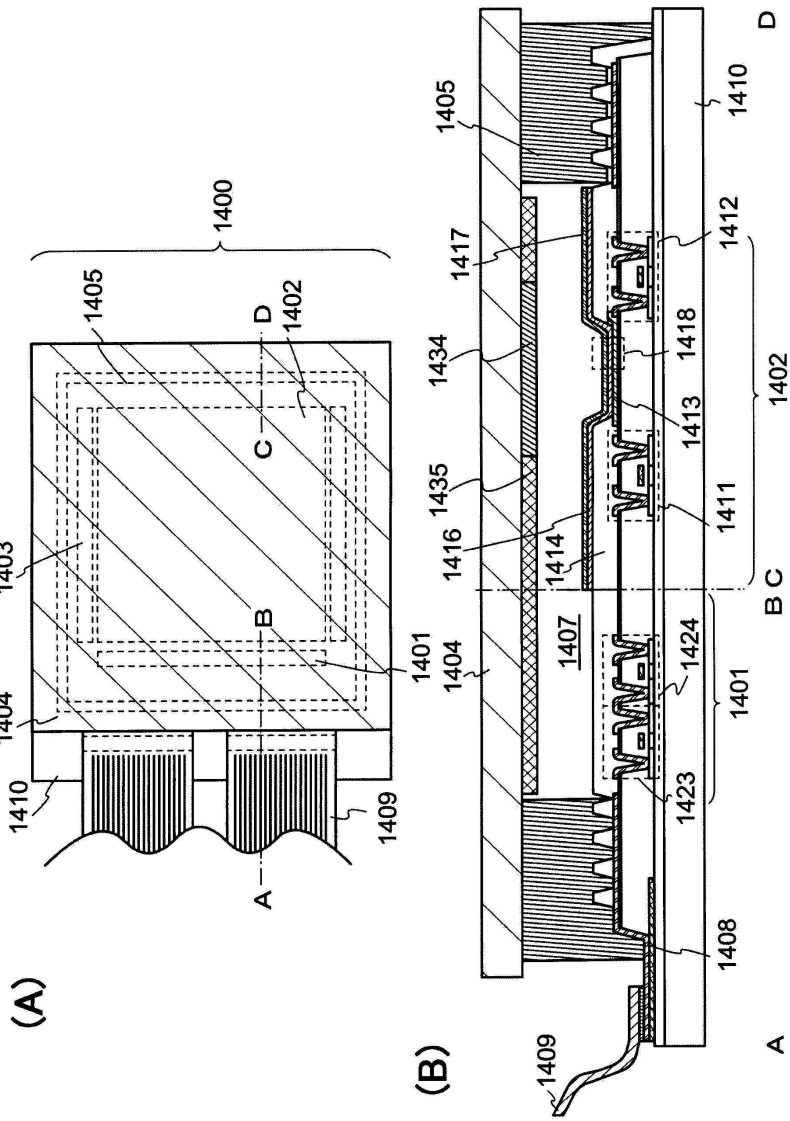
(A)



(B)

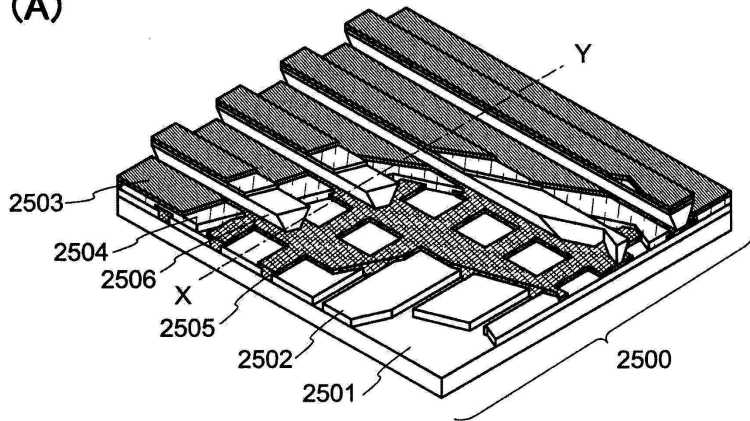


도면6

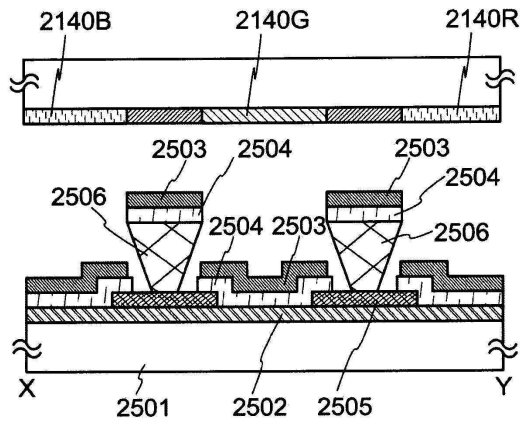


도면7

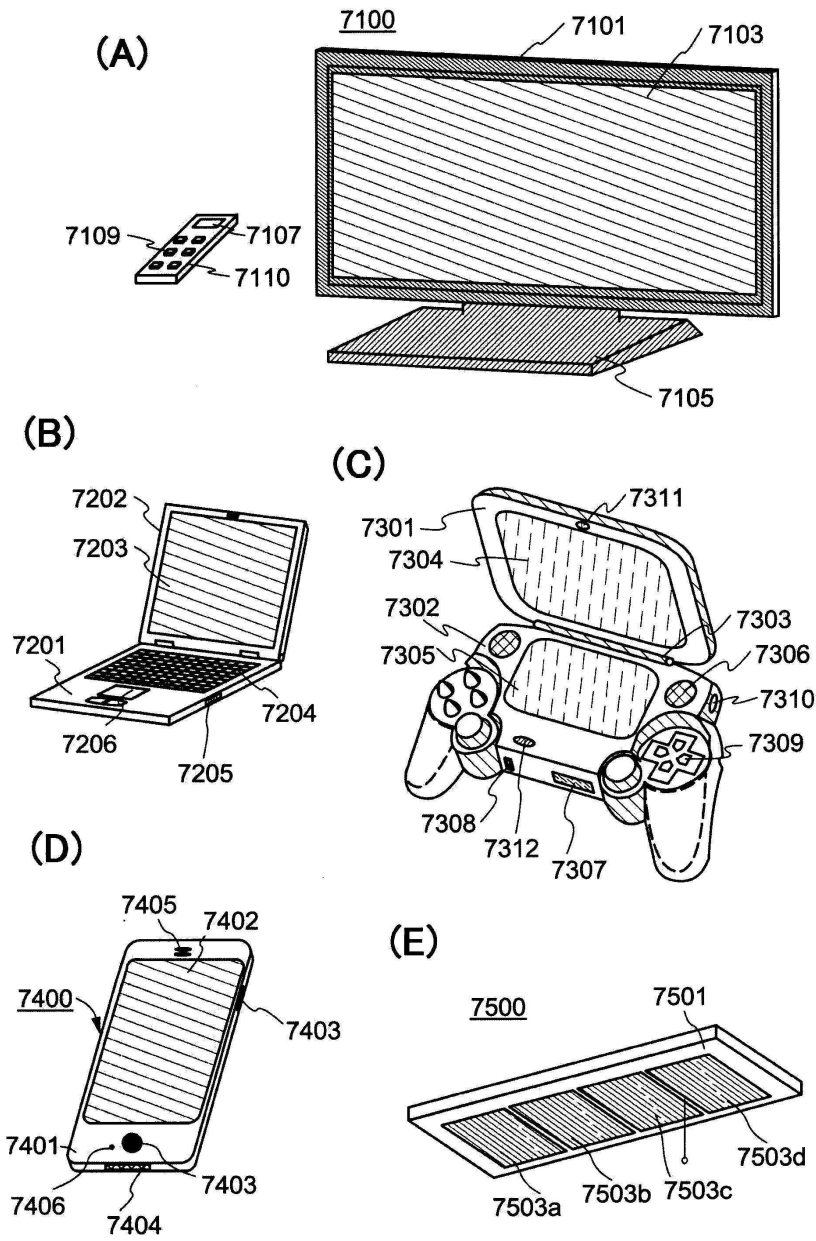
(A)



(B)



도면8



专利名称(译)	<无法获取翻译>		
公开(公告)号	KR102048837B1	公开(公告)日	2019-11-26
申请号	KR1020180134229	申请日	2018-11-05
[标]申请(专利权)人(译)	株式会社半导体能源研究所		
申请(专利权)人(译)	株式会社绒布器肯kyusyo极限戴哦		
当前申请(专利权)人(译)	株式会社绒布器肯kyusyo极限戴哦		
[标]发明人	사사키토시키 스기사와노조무 야마자키순페이		
发明人	사사키토시키 스기사와노조무 야마자키순페이		
IPC分类号	H01L51/50 H01L51/05		
CPC分类号	H01L51/5088 H01L51/0566 H01L2251/558 H01L2924/01022 H01L2924/01023 H01L2924/01042 H01L2924/01074 H01L2924/01075 H01L27/3206 H01L27/322 H01L27/3246 H01L27/3283 H01L51/ /5092 H01L51/5218 H01L51/5231 H01L51/5265 H01L51/5278 H01L2251/5315 H01L51/5215 H01L51/ /56		
代理人(译)	黄的.		
审查员(译)	Jeongmyeong周		
优先权	2011106409 2011-05-11 JP		
其他公开文献	KR1020180122578A		
外部链接	Espacenet		

摘要(译)

提供减少了由于电阻引起的损失的发光元件，发光模块，发光面板或发光装置。本发明着眼于包含金属的电极的表面以及包含发光有机化合物的层。包含发光有机化合物的层设置在一个电极与另一个电极之间，该一个电极包括第一金属，该第一金属的表面上具有导电夹杂物。

