



(19) 대한민국특허청(KR)
(12) 공개특허공보(A)

(11) 공개번호 10-2012-0121286
(43) 공개일자 2012년11월05일

(51) 국제특허분류(Int. Cl.)
H01L 51/50 (2006.01) H05B 33/04 (2006.01)
C08J 5/18 (2006.01) C09J 7/02 (2006.01)
(21) 출원번호 10-2011-0039178
(22) 출원일자 2011년04월26일
심사청구일자 2012년05월15일

(71) 출원인
제일모직주식회사
경상북도 구미시 구미대로 58 (공단동)
(72) 발명자
이지연
경기도 의왕시 고산로 56 (고천동, 제일모직)
김미선
경기도 의왕시 고산로 56 (고천동, 제일모직)
(뒷면에 계속)
(74) 대리인
특허법인아주양현

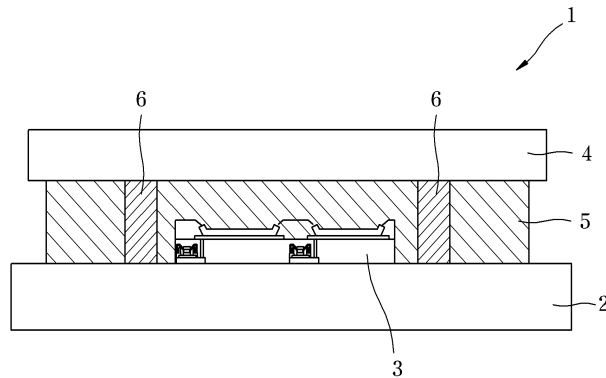
전체 청구항 수 : 총 14 항

(54) 발명의 명칭 유기 EL 소자용 접착 필름, 이에 포함되는 조성물, 및 이를 포함하는 유기 EL 디스플레이 장치

(57) 요약

본 발명은 유기 EL 소자용 접착 필름, 이에 포함되는 조성물, 및 이를 포함하는 유기 EL 디스플레이 장치에 관한 것이다. 보다 구체적으로, 본 발명은 흡착제를 포함시켜, 90℃에서 2시간 동안 경화된 후 50℃ 및 100% 상대습도에서 수분투과율이 100g/m²?day 이하이고 도막 상태가 양호하며 접착력이 좋고 사용가능성이 높은 유기 EL 소자용 접착 필름, 이에 포함되는 조성물, 및 이를 포함하는 유기 EL 디스플레이 장치에 관한 것이다.

대표도 - 도1



(72) 발명자

이길성

경기도 의왕시 고산로 56 (고천동, 제일모직)

조민행

경기도 의왕시 고산로 56 (고천동, 제일모직)

특허청구의 범위

청구항 1

흡착제를 포함하고,

90℃에서 2시간 동안 경화된 후 50℃ 및 100% 상대습도에서 수분투과율(water vapor transmission rate, WVT R)이 $100\text{g}/\text{m}^2\text{day}$ 이하인 유기 EL 소자용 접착 필름.

청구항 2

제1항에 있어서, 상기 수분투과율은 0 초과 $50\text{g}/\text{m}^2\text{day}$ 이하인 것을 특징으로 하는 유기 EL 소자용 접착 필름.

청구항 3

제1항에 있어서, 상기 접착 필름은 90℃에서 2시간 동안 경화된 후 두께 20-30 μm 를 갖는 것을 특징으로 하는 유기 EL 소자용 접착 필름.

청구항 4

제1항에 있어서, 상기 흡착제는 상기 접착 필름 중 고형분 기준으로 0.5-40중량%로 포함되는 것을 특징으로 하는 유기 EL 소자용 접착 필름.

청구항 5

제1항에 있어서, 상기 흡착제는 제올라이트, 산화칼슘, 분자체(molecular sieve), 활성탄 및 실리카겔로 이루어진 군으로부터 선택되는 하나 이상을 포함하는 것을 특징으로 하는 유기 EL 소자용 접착 필름.

청구항 6

제1항에 있어서, 상기 흡착제는 평균 공극 크기가 1-20nm인 것을 특징으로 하는 유기 EL 소자용 접착 필름.

청구항 7

제1항에 있어서, 상기 흡착제는 입자 크기가 50nm-5 μm 인 것을 특징으로 하는 유기 EL 소자용 접착 필름.

청구항 8

제1항에 있어서, 상기 접착 필름은 중량평균분자량이 50-5,000g/mol인 에폭시 수지, 필름 형성제 수지 및 경화제를 더 포함하는 것을 특징으로 하는 유기 EL 소자용 접착 필름.

청구항 9

제8항에 있어서, 상기 필름 형성제 수지는 상기 중량평균분자량이 50-5000g/mol인 에폭시 수지 100중량부에 대해 50-240중량부로 포함되는 것을 특징으로 하는 유기 EL 소자용 접착 필름.

청구항 10

제8항에 있어서, 상기 필름 형성제 수지는 중량평균분자량이 10,000-500,000g/mol인 에폭시 수지, 아크릴레이트계 수지, 우레탄 아크릴레이트계 수지, 폴리이미드, 방향족 수지 및 고무로 이루어진 군으로부터 선택되는 하나 이상을 포함하는 것을 특징으로 하는 유기 EL 소자용 접착 필름.

청구항 11

제8항에 있어서, 상기 경화제는 반응 개시온도 60-100℃인 이미다졸 경화제와 반응 개시온도 100-160℃인 이미다졸 경화제를 포함하는 것을 특징으로 하는 유기 EL 소자용 접착 필름.

청구항 12

제1항에 있어서, 상기 접착 필름은 실란커플링제, 필러, 레벨링제, 소포제, 보존 안정제, 가소제 및 탈크 조정제로 이루어진 군으로부터 선택되는 하나 이상을 더 포함하는 것을 특징으로 하는 유기 EL 소자용 접착 필름.

청구항 13

일면에 유기 EL 소자가 형성된 제1 기판;

상기 제1 기판 상에 이격되어 배치된 제2 기판; 및

상기 제1 기판과 상기 제2 기판 사이에 배치되어 상기 제1 기판과 상기 제2 기판을 접합시키며, 90℃에서 2시간 동안 경화된 후 50℃ 및 100% 상대습도에서 수분투과율이 100g/m²?day 이하이며, 흡습제를 포함하는 접착층을 포함하는 유기 EL 디스플레이 장치.

청구항 14

제13항에 있어서, 게터(getter)를 더 포함하는 것을 특징으로 하는 유기 EL 디스플레이 장치.

명세서

기술분야

[0001] 본 발명은 유기 EL 소자용 접착 필름, 이에 포함되는 조성물, 및 이를 포함하는 유기 EL 디스플레이 장치에 관한 것이다. 보다 구체적으로, 본 발명은 흡착제를 포함시켜, 90℃에서 2시간 동안 경화된 후 50℃ 및 100% 상대습도에서 수분투과율(water vapor transmission rate, WVTR)이 100g/m²?day 이하이고 도막 상태가 양호하며 접착력이 좋고 사용가능성이 높은 유기 EL 소자용 접착 필름, 이에 포함되는 조성물, 및 이를 포함하는 유기 EL 디스플레이 장치에 관한 것이다.

배경기술

[0002] 유기 EL 소자는 다결정의 반도체 디바이스이며, 저전압에서 고휘도의 발광을 얻기 위해 액정의 백라이트 등에 사용되고, 박형 평면 표시 디바이스로 기대되고 있다. 그러나, 유기 EL 소자는 수분에 극히 약하고, 금속 전계와 유기 EL층과의 계면이 수분의 영향으로 박리되기도 하고, 금속이 산화하여 고저항화하기도 하며, 유기물 자체가 수분에 의해 변질되기도 하고, 이 때문에 발광하지 않게 되며, 휘도가 저하되기도 한다는 문제점이 있다.

[0003] 이와 같은 문제점을 해결하기 위하여 유기 EL 소자를 경화형 조성물로 봉지하는 방법이 개발되고 있다. 기존의 봉지 방법으로 유기 EL 소자를 아크릴 수지로 몰드하는 방법, 유기 EL 소자의 봉지 수지 중에 흡습제를 첨가하

여 유기 EL 소자를 수분으로부터 차단하는 방법 등이 제안되고 있다.

[0004] 그러나, 기존의 유기 EL 소자의 봉지 방법은 다크 스폿의 발생 및 성장을 억제하는데 한계가 있었고, 충분한 접착력을 가질 수 없었으며, 유기 EL 소자의 봉지에 필요한 모든 요건을 충분히 만족할 수 없어, 유기 EL 소자의 봉지 용도로 사용하는데 한계가 있었다. 특히, 유기 EL 소자는 수분에 매우 민감하여 분해되기 쉽고 수분과 화학적인 반응을 일으키기 쉽다는 단점을 갖고 있다. 그러나, 기존의 유기 EL 소자의 봉지 용도에 사용된 경화형 조성물은 수분 투과율을 낮추는 데에는 한계가 있었다.

발명의 내용

해결하려는 과제

- [0005] 본 발명의 목적은 수분투과율이 낮은 유기 EL 소자용 접착 필름을 제공하는 것이다.
- [0006] 본 발명의 다른 목적은 도막 상태가 양호하며 접착력이 좋고 사용가능성이 높은 유기 EL 소자용 접착 필름을 제공하는 것이다.
- [0007] 본 발명의 또 다른 목적은 상기 유기 EL 소자용 접착 필름에 포함되는 조성물을 제공하는 것이다.
- [0008] 본 발명의 또 다른 목적은 상기 유기 EL 소자용 접착 필름으로 구성되는 접착층을 포함하는 유기 EL 디스플레이 장치를 제공하는 것이다.

과제의 해결 수단

- [0009] 본 발명의 일 관점인 유기 EL 소자용 접착 필름은 흡착제를 포함하고, 90℃에서 2시간 동안 경화된 후 50℃ 및 100% 상대습도에서 수분투과율이 $100\text{g}/\text{m}^2\text{?day}$ 이하가 될 수 있다.
- [0010] 일 구체예에서, 상기 흡착제는 상기 접착 필름 중 고형분 기준으로 0.5-40중량%로 포함될 수 있다.
- [0011] 일 구체예에서, 상기 흡착제는 제올라이트, 산화칼슘, 분자체(molecular sieve), 활성탄, 실리카겔 등으로 이루어진 군으로부터 선택되는 하나 이상을 포함할 수 있다.
- [0012] 일 구체예에서, 상기 접착 필름은 중량평균분자량이 50-5,000g/mol인 에폭시 수지, 필름 형성제 수지 및 경화제를 더 포함할 수 있다.
- [0013] 일 구체예에서, 상기 필름 형성제 수지는 중량평균분자량이 50-5000g/mol인 에폭시 수지 100중량부에 대해 50-240중량부로 포함될 수 있다.
- [0014] 일 구체예에서, 상기 접착 필름은 실란커플링제, 필러, 레벨링제, 소포제, 보존 안정제, 가소제 및 탈크 조정제로 이루어진 군으로부터 선택되는 하나 이상을 더 포함할 수 있다.
- [0015] 본 발명의 다른 관점인 유기 EL 디스플레이 장치는 일면에 유기 EL 소자가 형성된 제1 기판; 상기 제1 기판 상에 이격되어 배치된 제2 기판; 및 상기 제1 기판과 상기 제2 기판 사이에 배치되어 상기 제1 기판과 상기 제2 기판을 접합시키며, 90℃에서 2시간 동안 경화된 후 50℃ 및 100% 상대습도에서 수분투과율이 $100\text{g}/\text{m}^2\text{?day}$ 이하인 접착층을 포함할 수 있다.

발명의 효과

- [0016] 본 발명은 수분투과율이 낮은 접착층을 포함하는 유기 EL 소자용 접착 필름을 제공하였다. 본 발명은 도막 상태가 양호하며 접착력이 좋고 사용가능성이 높은 접착층을 포함하는 유기 EL 소자용 접착 필름을 제공하였다. 본 발명은 상기 유기 EL 소자용 접착 필름으로 구성되는 접착층을 포함하는 유기 EL 디스플레이 장치를 제공하였다.

도면의 간단한 설명

[0017] 도 1은 본 발명의 일 구체예에 따른 유기 EL 디스플레이 장치를 나타낸 것이다.

발명을 실시하기 위한 구체적인 내용

[0018] 본 발명의 일 관점은 유기 EL 소자용 접착 필름에 관한 것이다.

[0019] 본 발명의 필름은 90℃에서 2시간 동안 경화된 후 필름 두께 방향의 수분투과율이 50℃ 및 100% 상대습도에서 100g/m²?day 이하가 될 수 있다. 상기 범위 내에서, 수분 차단 효과가 높고, 유기 EL 소자가 형성된 글라스 또는 필름 기판과 유기 EL 소자의 박리를 막을 수 있다. 수분투과율은 바람직하게는 50℃ 및 100% 상대습도에서 0 초과 100g/m²?day 이하, 더욱 바람직하게는 50℃ 및 100% 상대습도에서 0 초과 50g/m²?day 이하가 될 수 있다.

[0020] 수분투과율은 두께 20-30μm의 필름으로 측정될 수 있다. 먼저 접착 필름을 구성하는 조성물을 상기 두께로 필름 화하고, 90℃에서 2시간 동안 경화시킨 후, 50℃, 100% 상대습도 및 760mmHg 압력 하에서 carrier gas를 질소가스로 하여 MOCON 테스트로 측정할 수 있지만, 이에 제한되지 않는다. 경화된 후 접착 필름은 20-30μm의 두께를 가질 수 있다.

[0021] 일 구체예에서, 상기 접착 필름은 흡착제를 포함할 수 있다. 상기 흡착제는 물리적 흡착에 의한 흡습성을 제공함으로써 유기 EL 소자와 수분과의 접촉을 차단할 수 있다.

[0022] 상기 흡착제는 효과적인 흡습성을 제공하기 위해서 단위 부피 또는 단위 무게당 흡착되는 표면적이 넓도록 다공성인 입자를 사용하는 것이 바람직하다. 흡착제는 평균 공극 크기가 1-20nm인 것이 바람직하다.

[0023] 상기 흡착제는 입자 크기(D50)가 50nm-5μm인 것이 바람직하다. 상기 범위 내에서, 흡습성 효과가 좋고 필름 성형성이 나빠지지 않는다. 접착 필름은 2종 이상의 입자 크기를 갖는 흡착제를 포함할 수도 있다.

[0024] 상기 흡착제는 제올라이트, 산화칼슘, 분자체(molecular sieve), 활성탄, 실리카겔 등으로 이루어진 군으로부터 선택되는 하나 이상을 포함할 수 있지만, 이에 제한되지 않는다.

[0025] 상기 흡착제는 고형분 기준으로 접착 필름 중 0.5-40중량%로 포함될 수 있다. 상기 범위 내에서, 흡습성 효과가 좋고 필름 성형성이 나빠지지 않는다. 바람직하게는 4-20중량%로 포함될 수 있다.

[0026] 상기 흡착제는 하기 기술되는 중량평균분자량이 50-5,000g/mol인 에폭시 수지 100중량부에 대해 10-150중량부로 포함될 수 있다. 상기 범위 내에서, 흡습성 효과가 좋고 필름 성형성이 나빠지지 않으며 접착력이 높은 효과가 있을 수 있다. 바람직하게는 15-50중량부로 포함될 수 있다.

[0027] 다른 구체예에서, 상기 접착 필름은 상기 흡착제 이외에도, 중량평균분자량이 50-5,000g/mol인 에폭시 수지, 필름 형성제 수지, 및 경화제를 더 포함할 수 있다.

[0028] 상기 에폭시 수지는 중량평균분자량이 50-5,000g/mol이 될 수 있다. 상기 범위 내에서, 필름의 접착력 증진 및 도막 특성을 부여할 수 있다. 중량평균분자량은 바람직하게는 100-5,000g/mol, 더욱 바람직하게는 200-4,000g/mol이 될 수 있다. 또한, 상기 에폭시 수지는 가수분해성 염소 이온이 700ppm 이하인 것이 바람직하다. 상기 범위 내에서, 장기 신뢰도 평가를 위한 가속 신뢰도 test에서 소자에 damage를 주지 않는 효과가 있을 수 있다. 염소 이온은 바람직하게는 0-500ppm, 더욱 바람직하게는 0-300ppm이 될 수 있다.

[0029] 상기 에폭시 수지는 비스페놀 A형 에폭시 수지, 비스페놀 F형 에폭시 수지, 수소화 비스페놀형 에폭시 수지, 시클로알리파틱(cycloaliphatic) 에폭시 수지, 나프탈렌형 에폭시 수지, 페놀노볼락형 에폭시 수지, o-크레졸 노볼락형 에폭시 수지, 디스클로펜타디엔형 에폭시 수지, 비페닐형 에폭시 수지, 비페닐 노볼락형 에폭시 수지 및 나프탈렌 노볼락형 에폭시 수지로 이루어진 군으로부터 선택되는 1종 이상을 포함할 수 있지만, 이들에 제한되지 않는다.

[0030] 상기 에폭시 수지는 상기 접착층의 고형분 기준으로 20-80중량%로 포함될 수 있다. 상기 범위 내에서, 도막 특성과 필름 성형성이 좋을 수 있다. 바람직하게는 20-75중량%, 더욱 바람직하게는 25-70중량%, 가장 바람직하게는 27-59중량%로 포함될 수 있다.

[0031] 상기 필름 형성제 수지는 중량평균분자량이 10,000-500,000g/mol인 에폭시 수지, 아크릴레이트계 수지, 우레탄 아크릴레이트계 수지, 폴리이미드, 스티렌 수지 등을 포함하는 방향족 수지, 및 디엔계, 실리콘계, 우레탄계,

불소계 고무 등을 포함하는 고무로 이루어진 군으로부터 선택되는 하나 이상을 포함할 수 있다. 바람직하게는, 상기 필름 형성제 수지는 중량평균분자량이 10,000-500,000g/mol인 에폭시 수지일 수 있다. 상기 에폭시 수지는 상기 중량평균분자량 범위 내에서, 상온 tack 과 필름의 접착력 및 도막특성을 부여하는 효과가 있다. 바람직하게는 70,000-500,000g/mol이 될 수 있다.

- [0032] 상기 중량평균분자량이 10,000-500,000g/mol인 에폭시 수지는 비스페놀 A형 또는 비스페놀 F형 에폭시 골격을 갖는 수지를 포함할 수 있다. 예를 들면, 고휘분 비스페놀 A형 에폭시 수지, 고휘분 비스페놀 F형 에폭시 수지 및 페녹시 수지로 이루어진 군으로부터 선택되는 하나 이상을 포함할 수 있지만, 이에 제한되지 않는다.
- [0033] 상기 필름 형성제 수지는 상기 접착층의 고휘분 기준으로 10-70중량%로 포함될 수 있다. 상기 범위 내에서, 필름 성형성이 좋고 신뢰도가 좋을 수 있다. 바람직하게는 20-70중량%, 더욱 바람직하게는 25-70중량%, 가장 바람직하게는 25-67중량%로 포함될 수 있다.
- [0034] 상기 필름 형성제 수지는 상기 중량평균분자량이 50-5,000g/mol인 에폭시 수지 100중량부에 대해 40-240중량부로 포함될 수 있다. 상기 범위 내에서, 필름 성형성이 좋고 신뢰도가 좋을 수 있다. 바람직하게는 50-240중량부, 더욱 바람직하게는 100-150중량부로 포함될 수 있다.
- [0035] 상기 경화제는 이미다졸계 경화제를 포함할 수 있다. 이미다졸계 경화제는 페닐기, 탄소수 10개 이상 바람직하게는 10-20개의 알켄기 및 시안기로 이루어진 군으로부터 선택되는 하나 이상의 작용기를 갖는 이미다졸 화합물을 포함할 수 있다. 상기 이미다졸계 경화제는 필름 도막의 안정성, 상온 상용성 및 저온 특히 90℃ 이하의 온도에서 경화가 가능하게 할 수 있다.
- [0036] 상기 경화제는 반응 개시온도 60-100℃인 이미다졸 경화제와 반응 개시온도 100-160℃인 이미다졸 경화제를 포함할 수 있다. 본 발명에서 '반응 개시온도'는 이미다졸 경화제가 에폭시 수지와 반응하여 경화를 시작하는 온도를 의미한다. 바람직하게는 반응 개시온도 70-98℃인 이미다졸 경화제와 반응 개시온도 105-140℃인 이미다졸 경화제를 포함할 수 있다.
- [0037] 상기 반응 개시온도 60-100℃의 이미다졸 경화제는 2종 이상 포함될 수 있다. 또한, 상기 반응 개시온도 100-160℃의 이미다졸 경화제는 2종 이상 포함될 수 있다.
- [0038] 상기 반응 개시온도 60-100℃인 이미다졸 경화제와 반응 개시온도 100-160℃인 이미다졸 경화제는 페닐기, 벤질기, 탄소 1개 이상 예를 들면 탄소 1개 내지 20개의 알케인기(alkane), 시아노기 또는 아민기를 가질 수 있다.
- [0039] 반응 개시온도 60-100℃인 이미다졸 경화제의 예로는 2-운데실이미다졸, 2-헵타데실이미다졸, 2-페닐이미다졸, 2-페닐-4-메틸이미다졸, 1-벤질-2-페닐이미다졸, 1-시아노에틸-2-메틸이미다졸, 1-시아노에틸-2-에틸-4-메틸이미다졸, 1-시아노에틸-2-운데실이미다졸, 2-페닐이미다졸린 등을 포함할 수 있지만, 이들에 제한되지 않는다.
- [0040] 반응 개시온도 100-160℃인 이미다졸 경화제의 예로는 1-시아노에틸-2-페닐이미다졸, 1-시아노에틸-2-운데실이미다졸리움-트리멜리테이트, 2,4-디아미노-6[2'-운데실이미다졸릴-(1')]-에틸-s-트리아진, 2,4-디아미노-6-[2'-에틸-4'-메틸이미다졸릴-(1')]-에틸-s-트리아진, 1-시아노에틸-2-페닐이미다졸리움-트리멜리테이트, 2-페닐이미다졸 이소시아누릭 애시드 어덕트, 1-벤질-2-페닐이미다졸 하이드로브로마이드 등을 포함할 수 있지만, 이들에 제한되지 않는다.
- [0041] 상기 경화제는 상기 접착 필름의 고휘분 기준으로 0.1-10중량%로 포함될 수 있다. 상기 범위 내에서, 필름 성형성이 좋고 신뢰도가 좋을 수 있다. 바람직하게는 1-10중량%, 더욱 바람직하게는 1-5중량%로 포함될 수 있다.
- [0042] 또한, 상기 경화제는 상기 중량평균분자량이 50-5,000g/mol인 에폭시 수지 100중량부에 대해 0.1-20중량부, 바람직하게는 0.5-10중량부, 더욱 바람직하게는 1-7중량부로 포함될 수 있다.
- [0043] 또 다른 구체예에서, 상기 접착층은 실란커플링제 및 필러로 이루어진 군으로부터 선택되는 1종 이상을 더 포함할 수 있다. 상기 실란커플링제와 필러는 필름 도막의 특성 및 신뢰도를 증가시킬 수 있다.
- [0044] 상기 실란커플링제는 통상적인 커플링제를 사용할 수 있다. 예를 들면, 3-글리시독시프로필트리메톡시실란, 3-글리시독시프로필메틸디메톡시실란, 3-글리시독시프로필메틸디메톡시실란, 2-(3,4-에폭시시클로헥실)에틸트리메톡시실란, N-페닐-γ-아미노프로필트리메톡시실란, N-(2-아미노에틸)-3-아미노프로필메틸트리메톡시실란, 3-아미노프로필트리메톡시실란, 3-메르캅토프로필트리메톡시실란, 비닐트리메톡시실란, N-2-(비닐벤질아미노)에틸-3-아미노프로필트리메톡시실란 염산염 및 3-(메타)아크릴옥시프로필트리메톡시실란으로 이루어진 군으로 선택되는 1종 이상을 사용할 수 있지만, 이에 제한되지 않는다. 상기 실란커플링제는 고휘분 기준으로 상기 중량평균

분자량이 50-5,000g/mol인 에폭시 수지 100중량부에 대해 0.1-20중량부로 포함될 수 있다.

- [0045] 상기 필러는 통상적인 필러를 사용할 수 있다. 예를 들면, 산화알루미늄, 규산알루미늄, 탈크 및 판상 규산염으로 이루어진 군으로부터 선택되는 1종 이상을 사용할 수 있지만, 이에 제한되지 않는다. 상기 필러는 고품분 기준으로 상기 필름 형성제 수지 100중량부에 대해 1-150중량부, 바람직하게는 10-100중량부로 포함될 수 있다.
- [0046] 또 다른 구체예에서, 상기 접착층은 1종 이상의 첨가제를 더 포함할 수 있다. 첨가제는 표면상의 레벨링 및 도막 특성을 향상시킬 수 있다. 첨가제는 예를 들면 레벨링제, 소포제, 보존 안정제, 가스제 및 탈크 조정제로 이루어진 군으로부터 선택되는 1종 이상을 사용할 수 있지만, 이에 제한되지 않는다.
- [0047] 상기 접착 필름은 하기 기술되는 유기 EL 소자 봉지용 접착제 조성물을 건조 및 라미네이팅시킴으로써 제조될 수 있다. 건조 및 라미네이팅시키는 방법은 특별히 제한되지 않지만, 20-80℃에서 0.2m/s-1.5m/s로 건조시키는 방법을 포함할 수 있다.
- [0048] 상기 접착 필름은 두께를 1-100 μ m, 더욱 바람직하게는 10-50 μ m로 하는 것이 좋다. 상기 범위 내에서 유기 EL 소자와 봉지용 필름을 잘 접착시킬 수 있다.
- [0049] 본 발명의 다른 관점은 유기 EL 소자 봉지용 수지 조성물에 관한 것이다.
- [0050] 상기 조성물은 25℃에서는 비유동성을 나타내는 필름 상으로 존재하고 50-100℃로 가열하면 유동성과 접착성을 발현하여 글라스 또는 필름 기판 상에 형성된 유기 EL 소자와, 봉지 글라스 또는 필름 기판과의 사이를 봉지할 수 있다.
- [0051] 글라스 또는 필름 기판 상에 투명 전극, 정공수송층, 유기 EL층 및 배면 전극으로 이루어진 유기 EL 소자를 형성하고, 그 위에 본 발명의 조성물을 열전사하고, 비투수성 글라스 또는 필름과 가열하면서 접합시켜 봉지할 수 있다. 또는 비투수성의 글라스 또는 필름에 본 발명의 조성물을 열전사하고, 유기 EL 소자를 형성한 글라스 또는 필름에 가열하면서 접합시켜 봉지할 수도 있다.
- [0052] 보다 구체적으로, 글라스 또는 필름 기판 상에 투명 전극을 약 0.1 μ m의 두께로 성막한다. 투명 전극의 성막에 있어서는 진공증착 및 스퍼터링에 의한 방법이 있다. 투명 전극의 상부에 정공수송층과 유기 EL층을 각각 0.05 μ m의 두께로 순차적으로 성막하고 유기 EL 층의 상부에 배면 전극을 0.1-0.3 μ m의 두께로 성막한다. 소자의 성막을 끝낸 글라스 또는 필름 기판의 상부에 본 발명의 조성물을 라미네이트 등으로 전사한다. 이때, 본 발명의 조성물을 이형 필름 상에 전사하여 시트상으로 형성할 경우 쉽게 전사할 수 있다. 그런 다음, 전사한 조성물의 상부에 비투수성 글라스 또는 필름 기판을 중첩시킨다. 이것을 진공 라미네이터 장치를 사용하여 가열 압착시켜, 하부의 글라스 또는 필름 기판과 상부의 비투수성 글라스 또는 필름 기판을 예비 고착시킨다. 그런 다음, 경화 온도 예를 들면 90℃ 이하의 온도에서 열경화형 수지를 완전히 경화시킨다. 또한, 본 발명의 조성물을 상기 비투수성 글라스 또는 필름 기판에 먼저 전사하고 유기 EL층이 형성된 소자 기판에 중첩시키는 것도 가능하다.
- [0053] 본 발명의 조성물은 25℃에서 7일 이상의 보존성을 가질 수 있다.
- [0054] 본 발명의 조성물로 제조된 필름 또는 경화물층은 두께를 1-100 μ m, 더욱 바람직하게는 10-50 μ m로 하는 것이 좋다. 상기 범위 내에서 2장의 글라스 또는 필름 사이를 쉽게 접착할 수 있다.
- [0055] 상기 조성물은 (A) 중량평균분자량이 50-5,000g/mol인 에폭시 수지, (B) 필름 형성제 수지, (C) 흡착제 및 (D) 경화제를 포함할 수 있다. 상기 성분 (A) 내지 (D)에 대한 내용은 상술한 바와 같다.
- [0056] 상기 조성물은 상술된 실란커플링제 및 필러로 이루어진 군으로부터 선택되는 1종 이상을 더 포함할 수 있고, 상술된 첨가제 중 하나 이상을 더 포함할 수 있다.
- [0057] 상기 조성물은 당해 분야에서 통상적으로 사용되는 용제 예를 들면 메틸에틸케톤을 포함할 수 있다. 용제는 조성물 중 잔부량으로 포함될 수 있다.
- [0058] 본 발명의 또 다른 관점은 유기 EL 디스플레이 장치에 관한 것이다. 상기 장치는 일면에 유기 EL 소자가 형성된 제1 기판;
- [0059] 상기 제1 기판 상에 이격되어 배치된 제2 기판; 및

- [0060] 상기 제1 기관과 상기 제2 기관 사이에 배치되어 상기 제1 기관과 상기 제2 기관을 접합시키며, 90℃에서 2시간 동안 경화된 후 50℃ 및 100% 상대습도에서 수분투과율이 $100\text{g}/\text{m}^2\text{day}$ 이하인 접착층을 포함할 수 있다.
- [0061] 도 1을 참조하면, 본 발명의 일 구체예에 따른 유기 EL 디스플레이 장치(1)는 제1 기관(2), 유기 EL 소자(3), 제2 기관(4), 접착층(5)을 포함할 수 있다.
- [0062] 상기 접착층은 90℃에서 2시간 동안 경화된 후 접착층 두께 방향의 수분투과율이 50℃ 및 100% 상대습도에서 $100\text{g}/\text{m}^2\text{day}$ 이하가 될 수 있다. 상기 범위 내에서, 수분 차단 효과가 높고 제1 기관과 유기 EL 소자의 박리를 막을 수 있다. 수분투과율은 바람직하게는 50℃ 및 100% 상대습도에서 0 초과 $50\text{g}/\text{m}^2\text{day}$ 이하가 될 수 있다.
- [0063] 상기 접착층은 상술된 유기 EL 소자용 접착 필름 또는 유기 EL 소자 봉지용 접착제 조성물을 포함할 수 있다.
- [0064] 상기 접착층은 두께를 1-100 μm , 더욱 바람직하게는 10-50 μm 로 하는 것이 좋다. 상기 범위 내에서 유기 EL 소자와 봉지용 필름을 잘 접착시킬 수 있다.
- [0065] 상기 제1 기관은 투명 글라스, 필름, 플라스틱 시트, 실리콘 또는 금속 기관 등과 같은 물질로 이루어질 수 있으며, 유연하거나 유연하지 않은 특성 및 투명하거나 또는 투명하지 않은 특성을 가질 수 있다. 상기 제1 기관의 일면에는 한 개 이상의 유기 EL 소자가 형성되어 있다. 유기 EL 소자는 투명 전극, 정공 수송층, 유기 EL층 및 배면 전극으로 이루어져 있다.
- [0066] 상기 제2 기관은 유기 EL 소자 상부에 배치되며 상기 제1 기관 상에 이격되어 배치될 수 있고, 상기 접착층에 의해 제1 기관과 접착될 수 있다. 상기 제2 기관은 글라스제 기관뿐만 아니라 금속이 적층되어 있는 플라스틱 시트 등과 같은 배리어성이 우수한 기관을 사용할 수 있다.
- [0067] 상기 제1 기관과 제2 기관 사이 및 유기 EL 소자의 측부에는 제1 기관과 제2 기관을 접착하는 게터(getter)(6)가 형성되어 있을 수 있다.
- [0068] 이하, 본 발명의 바람직한 실시예를 통해 본 발명의 구성 및 작용을 더욱 상세히 설명하기로 한다. 다만, 이는 본 발명의 바람직한 예시로 제시된 것이며 어떠한 의미로도 이에 의해 본 발명이 제한되는 것으로 해석될 수는 없다.
- [0069] 여기에 기재되지 않은 내용은 이 기술 분야에서 숙련된 자이면 충분히 기술적으로 유추할 수 있는 것이므로 그 설명을 생략하기로 한다.
- [0070] 하기 실시예와 비교예에서 사용된 성분의 구체적인 사양은 다음과 같다.
- [0071] (1)중량평균분자량이 50-5,000g/mol인 에폭시 수지로 YDF-8170(TOHTO)(에폭시 당량 159g/g-eq., Mw. 318g/mol)을 사용하였다.
- [0072] (2)필름 형성제 수지로 중량평균분자량이 10,000-500,000g/mol의 에폭시 수지인 E-4275(JER)(Mw. 74,000g/mol)를 사용하였다.
- [0073] (3)흡착제로 제올라이트(Aldrich)를 사용하였다.
- [0074] (4)경화제로 경화제 1인 2P4MZ(Shikoku)(2-phenyl-4-methylimidazole), 경화제 2인 2P4MHZ(Shikoku)(2-phenyl-4-methyl-5-hydroxymethylimidazole)를 사용하였다.

[0075] **실시예 1-4**

- [0076] 메틸에틸케톤에 필름 형성제 수지를 분산시켜 고형분을 하기 표 1에 기재된 함량으로 하여 혼합하였다. 그런 다음, 중량평균분자량이 50-5,000g/mol인 에폭시 수지, 흡착제, 경화제를 하기 표 1에 기재된 함량으로 첨가하였다. 플래네티리 믹서(planetary mixer)와 3-롤 밀(roll mill)을 사용하여 분산시켰다. 어플리케이션으로 도막을 형성하고 건조 및 라미네이트시켜 두께 20 μm 의 접착 필름을 제조하였다.

[0077] **비교예 1**

[0078] 상기 실시예에서 중량평균분자량이 50-5,000g/mol인 에폭시 수지, 필름 형성제 수지, 흡착제, 경화제를 하기 표 1에 기재된 함량으로 변경한 것을 제외하고는 동일한 방법을 실시하여 두께 20 μ m의 접착 필름을 제조하였다.

[0079] **실험예: 접착 필름의 물성 평가**

[0080] 상기 실시예와 비교예에서 제조된 접착 필름을 시료로 하고, 물성을 평가하여 하기 표 1에 기재하였다.

[0081] <물성측정방법>

[0082] 1)수분투과율: 90 $^{\circ}$ C에서 2시간 동안 열경화시킨 후, 두께 20 μ m의 필름에 대해 50 $^{\circ}$ C, 상대습도 100%, 760mmHg 압력 하에서 carrier gas로 질소 가스를 사용하여 MOCON 테스트를 하였다.

[0083] 2)도막상태:제조된 필름의 25 $^{\circ}$ C에서 tack 발생 및 유동 여부를 확인하였다. tack은 두께 20 μ m로 제조된 필름의 표면을 CHEMILAB의 TOPTAC 2000A로 tack 시험한다. 25 $^{\circ}$ C에서 tack이 100gf 이하이거나 유동이 없는 경우 ○, 25 $^{\circ}$ C에서 tack이 100gf 초과하는 경우 ×로 평가하였다.

[0084] 3)경화후 DSS(die shear strength): 상기 제조된 20 μ m 두께의 필름을 5mmx5mm 유리 기판에 라미네이션(접착조건 120 $^{\circ}$ C 5kgf, 5초)하고 100 $^{\circ}$ C에서 2시간 동안 경화시킨 후 DAGE 4000(DAGE90 社)로 die shear strength를 측정하였다.

[0085] 4)신뢰성평가 후 DSS: 위 (3)번 측정방법과 동일하게 제조된 샘플을 85 $^{\circ}$ C 및 85% 상대습도에서 24시간 동안 유지한 후 DAGE 4000으로 die shear strength를 측정하였다.

[0086] 5)인장강도: 상기 필름에 대해서 100 $^{\circ}$ C에서 2시간 동안 경화시킨 후 폭 8mm, 두께 20 μ m의 필름에 대해 UTM tensile strength 측정 방법으로 측정하였다.

[0087] 6)필름 사용가능성:유기 EL 소자 봉지 용도로 사용가능한 경우 ○, 부분적으로 사용가능한 경우 △, 사용이 불가능한 경우 ×로 평가하였다.

표 1

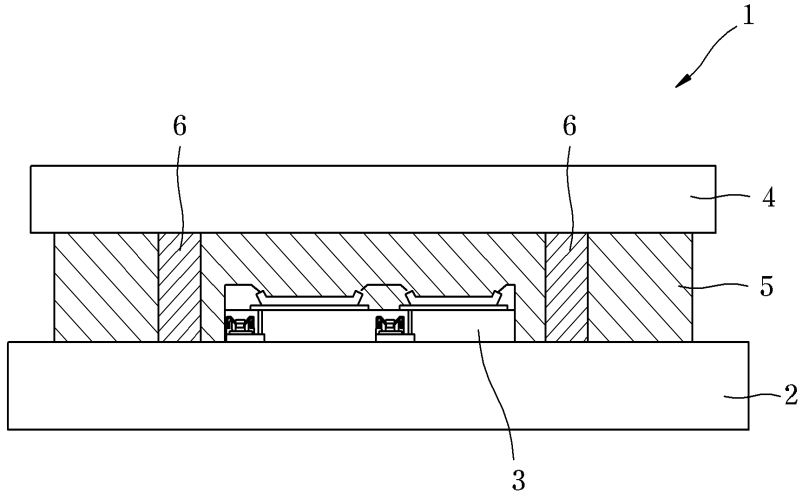
		실시예 1	실시예 2	실시예 3	실시예 4	비교예 1
중량평균분자량이 50-5,000g/mol인 에폭시 수지 (중량부)		100	100	100	100	100
필름 형성제 수지 (중량부)		100	100	50	240	100
흡착제 (중량부)		15	50	15	15	-
경화제 (중량부)	경화제 1	1	1	1	1	1
	경화제 2	4	4	4	4	4
수분투과율 (g/m ² day)		37	29	36	43	378
도막상태		○	○	○	○	○
경화후 DSS (kgf)		76	72	80	64	73
신뢰성 평가 후 DSS (kgf)		63	69	68	48	52
인장 강도 (N/mm ²)		24.1	23.6	23.9	19.8	21.3
사용 가능성		○	○	○	○	×

[0089] 상기 표 1에서 나타난 바와 같이, 흡착제를 포함하지 않는 필름 대비 본 발명의 흡착제를 포함하는 필름은 수분

투과율이 낮고 도막 상태가 양호하며 접착력이 좋고 필름으로서의 사용 가능성이 높음을 알 수 있다(비교예 1 참조).

도면

도면1



专利名称(译)	标题：用于有机EL器件的粘合剂膜，包含其的组合物和包含其的有机EL显示器		
公开(公告)号	KR1020120121286A	公开(公告)日	2012-11-05
申请号	KR1020110039178	申请日	2011-04-26
[标]申请(专利权)人(译)	第一毛织株式会社		
申请(专利权)人(译)	第一毛织有限公司		
当前申请(专利权)人(译)	第一毛织有限公司		
[标]发明人	LEE JI YEON 이지연 KIM MI SUN 김미선 LEE KIL SUNG 이길성 CHO MIN HAENG 조민행		
发明人	이지연 김미선 이길성 조민행		
IPC分类号	H05B33/04 H01L51/50 C09J7/02 C09J C08J H01L H05B C08J5/18		
CPC分类号	C08J5/18 C09J7/22 C09J2201/60 C09J2203/326 C09J2205/102 H01L21/6836 H01L51/5004 H05B33/04		
其他公开文献	KR101374370B1		
外部链接	Espacenet		

摘要(译)

目的：提供用于有机EL装置的粘合膜，其包含的组合物以及具有该组合物的有机EL显示装置，以通过形成良好的涂膜状态来提高粘合力。组成：粘合层(5)在90°C下硬化2小时。第一基板(2)由包括硅树脂或金属板等的材料制成。第二基板(4)布置在有机电致发光显示器的上部。吸气剂(6)结合第一衬底和第二衬底。粘结层包括用于密封有机电致发光显示器的粘合剂组合物。

