



(19) 대한민국특허청(KR)  
(12) 공개특허공보(A)

(11) 공개번호 10-2011-0132980  
(43) 공개일자 2011년12월09일

(51) Int. Cl.

H01L 51/50 (2006.01) H05B 33/26 (2006.01)  
H05B 33/18 (2006.01)

(21) 출원번호 10-2011-0051089

(22) 출원일자 2011년05월30일

심사청구일자 없음

(30) 우선권주장

JP-P-2010-127867 2010년06월03일 일본(JP)

JP-P-2011-093719 2011년04월20일 일본(JP)

(71) 출원인

캐논 가부시끼가이샤

일본 도쿄도 오오따꾸 시모마루쵸 3쵸메 30방 2고

(72) 발명자

카지모토 노리후미

일본국 도쿄도 오오따꾸 시모마루쵸 3쵸메 30방  
2고 캐논 가부시끼가이샤 나이

(74) 대리인

권태복

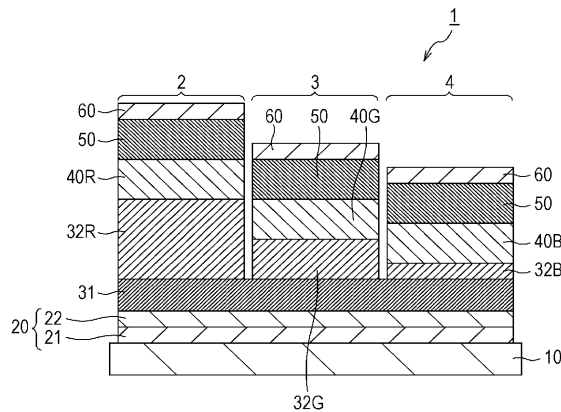
전체 청구항 수 : 총 12 항

(54) 표시장치

(57) 요약

표시장치는 제1 유기 EL 소자와 제2 유기 EL 소자를 구비한다. 상기 제1 및 제2 유기 EL 소자는 서로 다른 발광색을 갖는다. 상기 제1 및 상기 제2 유기 EL 소자는, 각각 제1 전극, 제1 전하 수송층, 제2 전하 수송층, 발광층, 및 제2 전극을 이 순서로 포함한다. 상기 제1 전하 수송층은, 상기 제1 및 제2 유기 EL 소자에 공통된다. 상기 제1 유기 EL 소자의 제2 전하 수송층은 두께가 상기 제2 유기 EL 소자의 상기 제2 전하 수송층과 다르다. 상기 제1 전하 수송층에 포함되는 도펀트 재료의 농도는, 상기 제2 전하 수송층에 포함되는 도펀트 재료의 농도보다 낮다.

대표도 - 도1



**특허청구의 범위**

**청구항 1**

제1 유기 EL(electroluminescent) 소자; 및

상기 제1 유기 EL 소자가 발광하는 색과 다른 색을 발광하는 제2 유기 EL 소자를 구비하고,

상기 제1 및 제2 유기 EL 소자가, 각각 제1 전극, 전하 수송성 재료와 도펀트 재료를 포함하는 제1 전하 수송층, 전하 수송성 재료와 도펀트 재료를 포함한 제2 전하 수송층, 발광층, 및 제2 전극을 이 순서대로 포함하고,

상기 제1 전하 수송층은, 상기 제1 및 제2 유기 EL 소자에 공통되며, 동일한 두께를 갖고,

상기 제1 유기 EL 소자의 제2 전하 수송층의 두께가 상기 제2 유기 EL 소자의 상기 제2 전하 수송층과 다르며,

상기 제1 전하 수송층에 포함되는 도펀트 재료의 농도는, 상기 제2 전하 수송층에 포함되는 도펀트 재료의 농도보다 낮은, 표시장치.

**청구항 2**

제 1 항에 있어서,

상기 제2 전하 수송층의 두께가 증가함에 따라, 상기 제2 전하 수송층에 포함되는 도펀트 재료의 농도가 증가하는, 표시장치.

**청구항 3**

제 1 항에 있어서,

상기 제1 전하 수송층에 포함되는 전하 수송성 재료는, 상기 제2 전하 수송층에 포함되는 전하 수송성 재료와 같은, 표시장치.

**청구항 4**

제 1 항에 있어서,

상기 제1 및 제2 유기 EL 소자의 각각은 이하의 부등식을 충족하고,

$$\left(2m - \frac{3}{2}\right) \times \frac{\lambda}{4n} \leq d \leq \left(2m - \frac{1}{2}\right) \times \frac{\lambda}{4n} \quad [A]$$

여기서, m은, 자연수를 나타내고, n는, 상기 제1 및 제2 전하 수송층의 굴절률의 평균을 나타내며, d는, 발광층의 발광 위치로부터 반사 서브 전극까지의 거리를 나타내고, λ은 상기 제1 및 제2 유기 EL 소자의 각각으로부터 발광하는 빛의 스펙트럼의 최대 피크의 파장을 나타내는, 표시장치.

**청구항 5**

제 1 항에 있어서,

상기 제1 전극은 양극이고, 상기 제2 전극은 음극이며, 상기 제1 전하 수송층은 제1 정공 수송층이고, 상기 제2 전하 수송층은 제2 정공 수송층이며, 상기 도펀트 재료는 엑셉터 도펀트 재료이고, 상기 제1 전하 수송층의 상기 전하 수송성 재료와 상기 제2 전하 수송층의 상기 전하 수송 재료 양쪽은 정공 수송성 재료인, 표시장치.

**청구항 6**

제 1 항에 있어서,

상기 제1 전극은 음극이고, 상기 제2 전극은 양극이며, 상기 제1 전하 수송층은 제1 전자 수송층이고, 상기 제2 전하 수송층은 제2 전자 수송층이며, 상기 도펀트 재료는 도너 도펀트 재료이고, 상기 제1 전하 수송층의 상기 전하 수송성 재료와 상기 제2 전하 수송층의 상기 전하 수송 재료 양쪽은 전자 수송성 재료인, 표시장치.

**청구항 7**

제1 유기 EL 소자; 및

상기 제1 유기 EL 소자가 발광하는 색과 다른 색을 발광하는 제2 유기 EL 소자를 구비하고,

상기 제1 및 제2 유기 EL 소자는, 각각 제1 전극, 전하 수송성 재료를 포함하고, 도펀트 재료를 포함하지 않는 제1 전하 수송층, 전하 수송성 재료와 도펀트 재료를 포함한 제2 전하 수송층, 발광층, 및 제2 전극을 이 순서대로 포함하고; 상기 제1 전하 수송층은, 상기 제1 및 제2 유기 EL 소자에 공통되며 동일한 두께를 갖고; 상기 제1 유기 EL 소자의 상기 제2 전하 수송층의 두께는, 상기 제2 유기 EL 소자의 제2 전하 수송층과 다른, 표시장치.

**청구항 8**

제 7 항에 있어서,

상기 제2 전하 수송층의 두께가 증가함에 따라, 상기 제2 전하 수송층에 포함되는 도펀트 재료의 농도가 증가하는, 표시장치.

**청구항 9**

제 7 항에 있어서,

상기 제1 전하 수송층에 포함되는 전하 수송성 재료는 상기 제2 전하 수송층에 포함되는 전하 수송성 재료와 같은, 표시장치.

**청구항 10**

제 7 항에 있어서,

상기 제1 및 제2 유기 EL 소자의 각각은 이하의 부등식을 충족시키고,

$$\left(2m - \frac{3}{2}\right) \times \frac{\lambda}{4n} \leq d \leq \left(2m - \frac{1}{2}\right) \times \frac{\lambda}{4n} \quad [A]$$

여기서, m은 자연수를 나타내고, n은 상기 제1 및 제2 전하 수송층의 굴절률의 평균을 나타내며, d는, 발광층의 발광 위치로부터 반사 서브 전극까지의 거리를 나타내고, λ은 상기 제1 및 제2 유기 EL 소자의 각각으로부터 발광하는 빛의 스펙트럼의 최대 피크의 파장을 나타내는, 표시장치.

**청구항 11**

제 7 항에 있어서,

상기 제1 전극은 양극이고, 상기 제2 전극은 음극이며, 상기 제1 전하 수송층은 제1 정공 수송층이고, 상기 제2 전하 수송층은 제2 정공 수송층이며, 상기 도펀트 재료는 억셉터 도펀트 재료이고, 상기 제1 전하 수송층의 상기 전하 수송성 재료와 상기 제2 전하 수송층의 상기 전하 수송 재료 양쪽은 정공 수송성 재료인, 표시장치.

**청구항 12**

제 7 항에 있어서,

상기 제1 전극은 음극이고, 상기 제2 전극은 양극이며, 상기 제1 전하 수송층은 제1 전자 수송층이고, 상기 제2 전하 수송층은 제2 전자 수송층이며, 상기 도펀트 재료는 도너 도펀트 재료이고, 상기 제1 전하 수송층의 상기 전하 수송성 재료와 상기 제2 전하 수송층의 상기 전하 수송 재료 양쪽은 전자 수송성 재료인, 표시장치.

**명세서**

**기술분야**

[0001] 본 발명은 표시장치에 관한 것이다.

**배경기술**

[0002] 차세대 표시장치로서 유기 EL(electroluminescent) 소자가 제안되어 현재는 유기 EL의 연구개발이 활발히 행해지고 있다. 유기 EL 소자는, 양극 및 음극으로부터 각각 주입된 정공 및 전자가 발광층에서 재결합할 때 발광하는 전자소자이다. 이 때문에, 유기 EL 소자의 발광 효율을 향상시키려면, 전체 전류에 대한 재결합 전류의 비율, 즉 캐리어 밸런스 인자가 중요하다. 캐리어 밸런스 인자를 높이려면, 발광층 내의 재결합 과정의 최적화뿐만 아니라, 전극으로부터 발광층으로의 전하 주입 또는 수송 과정의 최적화도 필요하다.

[0003] 다만, 복수의 발광색을 출력하는 유기 EL 어레이에 있어서, 전극으로부터 발광층까지 이동하는 전하의 이동도, 즉 필요한 도전율이 통상 발광색에 의존한다. 이것은, 발광층의 밴드갭(bandgap) 및 이동도 등의 재료 물성, 및 추출 효율(extraction efficiency)향상을 위한 전하 수송층의 최적의 두께는 발광색에 의존하기 때문이다. 이와 같이, 동일한 재료를 이용해 전하 수송층을 구성했을 경우, 발광색마다 높은 캐리어 밸런스를 달성하는 것은 곤란하다.

[0004] 도너(donor) 혹은 억셉터(acceptor) 도펀트를 혼합한 전하 수송성 재료로 이루어진 공증착(co-deposited)막은, 전하 수송층으로서 자주 사용된다. 이 공증착막은, 호스트(전하 수송성 재료)와 도펀트와의 사이에 생기는 전하 이동에 의해, 벌크의 도전율과 접합 계면의 전하 주입 특성이 향상하기 때문에 구동 전압 저감이 가능해진다. 또, 도펀트가 포함되어 있는 공증착막은, 공증착막의 도전율이 도펀트의 농도를 변화시킴으로써 제어 가능하다고 하는 이점이 있다. 일본국 공개특허공보 특개 2004-119201호에 개시된 바와 같이, 발광색마다 도펀트의 농도를 최적화시키는 것으로, 상기의 과제를 해결하는 것을 시도하고 있다.

[0005] 일본국 공개특허공보 특개 2004-119201호에 개시되어 있는 표시장치에서는, 각 소자가 격벽에 의해 구분되어 있으므로, 발광색마다 전하 수송층을 포함한 모든 층의 패터닝이 필요하다. 성막 마스크(deposition mask)의 미스얼라인먼트(misalignment)에 의해 성막 폐일(deposition failure)이 생겼을 경우, 기관 전극을 발광층 등의 저도전율층으로 충분히 피복할 수 없어, 양극과 음극과의 사이에 쇼트(short-circuit)를 유발해 버린다. 즉, 발광색마다 전하 수송층을 패터닝에 의해 형성하는 종래의 기술에서는 결함이 있는 유기 EL 소자의 수가 증가해 버린다. 이것에 의해, 생산성을 현저하게 저하시킬 우려가 있다.

[0006] 성막 폐일에 의한 쇼트를 방지하는 기술로서 전하 수송성 재료를 기관 위에 그 면내(in-plane) 방향으로 연속으로 형성하는 기술이 알려져 있다. 이 기술에 사용하는 전하 수송 재료는 도전율이 낮은 재료가 일반적으로 바람직하다. 이것은, 성막 폐일 부위에서 발생하는 쇼트 전류가 양극과 음극과의 사이에 흐르는 것을 방지할 수 있고, 구동 소자와 그 인접 소자와의 사이에서의 의도하지 않는 전기적 접속, 즉 인접 크로스토크(side-to-side crosstalk)를 효과적으로 억제할 수 있는 것에 의한 것이다. 그렇지만, 도전율이 낮은 전하 수송 재료를 사용했을 경우, 발광색마다 높은 캐리어 밸런스를 달성하는 것이 곤란하게 된다고 하는 문제가 생긴다. 주입 특성도 전하 수송층에 비해 낮기 때문에, 전하 수송층의 두께가 커져 발광소자의 구동 전압이 상승하는 문제가 발생한다.

**발명의 내용**

**해결하려는 과제**

[0007] 본 발명의 국면은, 발광색마다 높은 발광 효율 및 낮은 구동 전압을 가지면서 쇼트 및 인접 크로스토크가 억제된 표시장치를 제공한다.

**과제의 해결 수단**

[0008] 본 발명의 실시예에 따른 표시장치는, 제1 유기 EL(electroluminescent) 소자; 및 상기 제1 유기 EL 소자가 발광하는 색과 다른 색을 발광하는 제2 유기 EL 소자를 구비하고, 상기 제1 및 제2 유기 EL 소자가, 각각 제1 전극, 전하 수송성 재료와 도펀트 재료를 포함하는 제1 전하 수송층, 전하 수송성 재료와 도펀트 재료를 포함한 제2 전하 수송층, 발광층, 및 제2 전극을 이 순서대로 포함하고, 상기 제1 전하 수송층은, 상기 제1 및 제2 유기 EL 소자에 공통되며, 동일한 두께를 갖고, 상기 제1 유기 EL 소자의 제2 전하 수송층의 두께가 상기 제2 유기 EL 소자의 상기 제2 전하 수송층과 다르며, 상기 제1 전하 수송층에 포함되는 도펀트 재료의 농도는, 상기 제2 전하 수송층에 포함되는 도펀트 재료의 농도보다 낮다.

[0009] 본 발명의 또 다른 실시예에 따른 표시장치는, 제1 유기 EL 소자; 및 상기 제1 유기 EL 소자가 발광하는 색과 다른 색을 발광하는 제2 유기 EL 소자를 구비하고, 상기 제1 및 제2 유기 EL 소자는, 각각 제1 전극, 전하 수송성 재료를 포함하고, 도펀트 재료를 포함하지 않는 제1 전하 수송층, 전하 수송성 재료와 도펀트 재료를 포함한 제2 전하 수송층, 발광층, 및 제2 전극을 이 순서대로 포함하고; 상기 제1 전하 수송층은, 상기 제1 및 제2 유기 EL 소자에 공통되며 동일한 두께를 갖고; 상기 제1 유기 EL 소자의 상기 제2 전하 수송층의 두께는, 상기 제2 유기 EL 소자의 제2 전하 수송층과 다르다.

**발명의 효과**

[0010] 본 발명의 국면에 의하면, 발광색마다 높은 발광 효율 및 낮은 구동 전압을 가지면서 쇼트 및 인접 크로스토크가 억제된 표시장치를 제공하는 것이 가능해진다.

[0011] 본 발명의 그 외의 특징들은 첨부도면을 참조하면서 이하의 예시적인 실시예의 설명으로부터 밝혀질 것이다.

**도면의 간단한 설명**

[0012] 도 1은 본 발명의 일 실시예에 따른 표시장치의 단면 모식도이다.

도 2는 도 1에 나타낸 표시장치의 평면 모식도이다.

**발명을 실시하기 위한 구체적인 내용**

[0013] 본 발명의 일 실시예에 따른 표시장치는, 기판과, 기판 위에 설치되는 제1 유기 EL 소자와 제2 유기 EL 소자로 구성된다. 제1 유기 EL 소자의 발광색은 제2 유기 EL 소자의 발광색과는 다르다. 기판 위에 설치되는 유기 EL 소자는 2종류로 한정되는 것은 아니다. 발광색이 제1 유기 EL 소자나 제2 유기 EL 소자의 발광색과 상이한 제3 유기 EL 소자나 제4 유기 EL 소자 등의 또 다른 유기 EL 소자를 기판 위에 설치해도 된다.

[0014] 본 실시예에 있어서, 제1 유기 EL 소자와 제2 유기 EL 소자는, 제1 전극, 제1 전하 수송층, 제2 전하 수송층, 발광층, 및 제2 전극을 이 순서로 갖는다. 제1 전하 수송층은, 제1 및 제2 유기 EL 소자에 공통되는 층이고, 전하 수송성 재료와 도펀트를 포함하고 있다. 제1 유기 EL 소자의 제2 전하 수송층은, 그 두께가, 제2 유기 EL 소자와 다르다. 제1 전하 수송층뿐만 아니라 제2 전하 수송층은, 전하 수송성 재료와 도펀트를 포함하고 있다.

[0015] 본 실시예에 있어서, 제1 전하 수송층에 포함되는 도펀트의 농도는, 제2 전하 수송층에 포함되는 도펀트의 농도보다 낮다.

[0016] 이하, 도면을 참조하면서 본 발명의 표시장치에 대해 설명한다.

[0017] 도 1은, 표시장치의 단면 모식도이다. 도 2는, 표시장치 평면 모식도이다. 도 2를 참조하면, 표시장치는 화소(100)가 매트릭스 패턴으로 배치된 표시 영역(101)을 갖고 있다. 화소(100)는 각각 발광소자로서 기능하는 유기 EL 소자를 갖고 있다. 도 2의 I-I선에 따른 단면은 도 1에 대응한다.

[0018] 도 1을 참조하면, 표시장치(1)는, 기판(10)과, 3종류의 유기 EL 소자, 즉, 제1 유기 EL 소자(R 유기 EL 소

자)(2), 제2 유기 EL 소자(G 유기 EL 소자)(3), 및 제3 유기 EL 소자(B 유기 EL 소자)(4)를 포함하고 있다. 제 1 내지 제3 유기 EL 소자(2-4)는, 기관(10) 위에 배열되어 있다.

- [0019] 제1 내지 제3 유기 EL 소자(2-4)는, 각각 아래와 같은 전극과 이하의 순서로 기관(10) 위에 배열된 층을 각각 포함하고 있다.
- [0020] (a) 반사 서브 전극(21)과 투명 서브 전극(22)을 포함하는 제1 전극(20)
- [0021] (b) 제1 전하 수송층(31)
- [0022] (c) 제2 전하 수송층(32)(32R, 32G, 32B)
- [0023] (d) 발광층(40)(40R, 40G, 40B)
- [0024] (e) 제3 전하 수송층(50)
- [0025] (f) 제2 전극(60)
- [0026] 상기 표시장치(1)는 상기 구성에 한정되는 것은 아니다. 표시장치(1)는 예를 들면, 발광층(40)과 제2 전하 수송층(32) 또는 제3 전하 수송층(50)과의 사이에 또는 제3 전하 수송층(50)과 제2 전극(60)과의 사이에 배치된 또 다른 전하 수송층을 한층 더 설치해도 된다.
- [0027] 표시장치(1)에 있어서, 제1, 제2, 및 제3 전하 수송층(31, 32, 50)은, 각각 제1 전극(20) 및 제2 전극(60)의 특성에 의해 정공 수송층 또는 전자 수송층으로서 기능한다. 즉, 제1 전극(20)이 양극이고, 제2 전극(60)이 음극인 경우에는, 제1 전하 수송층(31) 및 제2 전하 수송층(32)이 정공 수송층으로서 기능하고, 제3 전하 수송층(50)이 전자 수송층으로서 기능한다. 제1 전극(20)이 음극이고, 제2 전극(60)이 양극인 경우에는, 제1 전하 수송층(31) 및 제2 전하 수송층(32)이 전자 수송층으로서 기능하고, 제3 전하 수송층(50)이 정공 수송층으로서 기능한다.
- [0028] 이하, 도 1을 참조하여 표시장치(1)를 구성하는 각 층 및 부재에 대해 설명한다.
- [0029] 표시장치(1)에 사용되는 기관(10)의 예로서는, 폴리실리콘(p-Si)이나 아모퍼스(amorphous) 실리콘(a-Si) 등의 반도체로 구성된 TFT(thin-film transistors)를 포함하는 구동 회로를 갖는 글래스 기관, 실리콘 웨이퍼 위에 형성된 구동 회로를 갖는 글래스 기관, 그 위에 구동회로를 갖는 실리콘 웨이퍼 등의 다양한 글래스 기관을 들 수가 있다.
- [0030] 제1 전극(20)에 포함되는 반사 서브 전극(21)은, 반사율이 높은 재료로 구성되어도 된다. 제1 전극(20)을 양극으로서 이용하는 경우, 반사 서브 전극(21)의 구성 재료로서 예를 들면, 금, 백금, 은, 알루미늄, 및 마그네슘 등의 금속재료와 이 금속재료의 합금을 들 수가 있다. 투명 서브 전극(22)은 반사 서브 전극(21) 위에 배치되고, 정공 주입의 관점에서 산화 인듐주석이나 산화 인듐 아연 등의 투명 도전 재료로 구성되어도 된다. 제1 전극(20)을 음극으로서 사용하는 경우에는, 금속 재료 및 그 합금의 일 함수에 따라 반사 서브 전극(21)을 형성하기 위해서 상술한 금속재료와 그 합금을 이용할 수가 있다. 이 경우에도, 반사 서브 전극(21) 위에 투명 서브 전극(22)을 설치하는 것이 바람직하다. 제1 전극(20)을 음극으로서 사용하는 경우, 투명 서브 전극(22)을 형성하기 위해서 산화 인듐주석이나 산화 인듐 아연 등의 투명 도전성 재료를 사용해도 된다.
- [0031] 제1 전극(20) 위에 설치되는 제1 전하 수송층(31)은, 기관(10)의 면내 방향으로 연속적으로 확장해 있다. 즉, 제1 전하 수송층(31)은, 제1 내지 제3 유기 EL 소자(2-4)에 공통되어 있다. 이 때문에, 제1 전극(20)을 제1 전하 수송층(31)으로 충분히 피복할 수가 있어, 성막 폐일에 기인한 쇼트가 제1 전극(20)과 제2 전극(60) 사이에 발생하는 것을 방지할 수가 있다.
- [0032] 상술한 것처럼, 제1 전하 수송층(31)은, 전하 수송성 재료와 도펀트를 포함하고 있다. 제1 전하 수송층(31)에 포함되는 도펀트의 농도가, 제2 전하 수송층(32)(32R, 32G, 32B)보다 낮고, 제1 전하 수송층(31)이 높은 전하 주입 특성과 적절한 벌크 저항을 갖도록 제1 전하 수송층(31)에 포함되는 도펀트의 농도가 결정되는 것이 바람직하다. 제1 전하 수송층(31)에 포함되는 도펀트의 농도는 중량 1%이하, 특히 중량 5%이하가 바람직하다. 이것에 의해, 낮은 구동 전압을 유지하면서, 성막 폐일 부위에서의 제1 전극(20)과 제2 전극(60)과의 사이의 저항을 확보할 수가 있으므로, 제1 전극(20)과 제2 전극(60)과의 사이에 발생하는 쇼트를 억제하는 것이 가능해진다. 또한, 구동하고 있는 유기 EL 소자가 그것에 인접하고 있는 소자와 전기적으로 접속하는 인접 크로스토크 현상을 효율적으로 억제하는 것이 가능해진다. 덧붙여, 인접 크로스토크를 충분히 억제할 수 있는 벌크 저항값은 예

를 들면, 이하의 조건하에 있어서  $2.5 \times 10^4 \Omega \text{cm}$  이하이다.

- [0033] (i) 제1 전하 수송층(31)의 두께 : 100nm
- [0034] (ii) 화소 사이즈 :  $100\mu\text{m} \times 100\mu\text{m}$
- [0035] (iii) 화소간 거리 :  $10\mu\text{m}$
- [0036] (iv) 콘트라스트비 : 500 : 1
- [0037] 다만, 제1 전하 수송층(31)의 최적의 벌크 저항은, 층 두께, I-V 특성, 화소간 거리 등의 표시장치(1)의 설계 및 특성에 의존하기 때문에, 표시장치(1)에 의존해서 그 저항값을 결정하면 된다.
- [0038] 제2 전하 수송층(32)(32R, 32G, 32B)은, 제1, 제2, 및 제3 유기 EL 소자(2, 3, 4)에 개별적으로 설치되어 있고, 그 두께는, 제1, 제2 및 제3 유기 EL 소자(2, 3, 4)의 발광색에 의존한다. 제2 전하 수송층(32)의 두께를 결정하는 방법에 대해서는, 후술한다.
- [0039] 제2 전하 수송층(32)은, 제1 전하 수송층(31)과 같이, 전하 수송성 재료와 도펀트를 포함하고 있다. 제2 전하 수송층(32)에 포함되는 도펀트의 농도는, 제1 내지 제3 유기 EL 소자(2-4)의 각각의 효율과 구동 전압이 최적화 되도록 결정되는 것이 바람직하다. 구체적으로는, 제2 전하 수송층(32)에 포함되는 도펀트의 농도는, 중량 3% 내지 7%가 바람직하다. 제2 전하 수송층(32)의 두께가 증가하는 경우, 구동 전압의 고전압화를 방지하기 위해서, 도펀트의 농도를 높은 값으로 설정해 높은 도전율을 취득하는 것이 바람직하다. 이것에 의해, 높은 발광 효율과 저전압화의 양립이 가능해진다. 따라서, 제2 전하 수송층(32)에 포함되는 도펀트의 농도는, 제2 전하 수송층(32)의 두께가 두꺼워짐에 따라 증가하는 하는 것이 바람직하다.
- [0040] 상이한 재료 간의 계면 에너지 장벽에 의한 고전압화를 방지하기 위해서, 제1 전하 수송층(31)과 제2 전하 수송층(32)이 같은 전하 수송성 재료(호스트)로 이루어져 있어도 된다. 이것에 의해, 도펀트의 농도만으로 제1 및 제2 전하 수송층(31, 32)의 도전율을 제어하는 것이 가능해져, 디바이스 설계가 용이하게 된다.
- [0041] 제1 전하 수송층(31)과 제2 전하 수송층(32) 간의 계면에 있어서 전압 상승이 생기지 않으면, 제1 전하 수송층(31)에 포함되는 전하 수송성 재료는 제2 전하 수송층(32)에 포함되는 전하 수송성 재료와 달라도 된다. 이 경우, 제1 전하 수송층(31)에 대해서는 제1 전극(20)에의 전하 수송 특성이 좋은 재료를 선택하는 것이 가능하게 됨과 동시에, 제2 전하 수송층(32)에 대해서는 발광층(40)에의 전하 주입 특성이 좋은 재료를 선택하는 것이 가능하게 된다. 이것에 의해 발광 효율을 증가시키고, 구동 전압을 낮추는 것이 가능해진다.
- [0042] 표시장치(1)에 있어서, 제1 전극(20)이 양극인 경우, 제1 전하 수송층(31)은 제1 정공 수송층이며, 제2 전하 수송층(32)은 제2 정공 수송층이다. 이 경우, 각 제1 및 제2 정공 수송층에 포함되는 전하 수송성 재료는 정공 수송성 재료이다. 한편, 각 제1 및 제2 정공 수송층에 포함되는 도펀트는, 억셉터(acceptor) 도펀트(p형 도펀트)이다.
- [0043] p형 도펀트로서는 예를 들면, 일본특허 제3571977호에 개시되어 있는 시안(cyano)계 유기 화합물과, 산화 바나듐, 산화 몰리브덴, 산화 텅스텐 등의 무기 화합물 등의 전자 흡인성이 높은 재료가 바람직하다. 정공 수송성 재료로서는, 공지의 재료를 이용할 수가 있다.
- [0044] 표시장치(1)에 있어서, 제1 전극(20)이 음극인 경우, 제1 전하 수송층(31)은 제1 전자 수송층이며, 제2 전하 수송층(32)은 제2 전자 수송층이다. 이 경우, 각 제1 및 제2 전자 수송층에 포함되는 전하 수송성 재료는 전자 수송성 재료이다. 한편, 각 제1 및 제2 전자 수송층에 포함되는 도펀트는, 도너 도펀트(전자 공여성 도펀트)이다.
- [0045] 전자 수송성 재료로서는, 공지의 전자 수송성의 유기 재료, 예를 들면, 알루미늄 퀴노리놀(quinolino) 착체와 페난트로린(phenanthroline) 화합물 등도 바람직하게 이용할 수가 있다.
- [0046] 도너 도펀트(전자 공여성 도펀트)로서는, 제1 및 제2 전자 수송층의 전자 주입 효율을 향상시키기 위해서, 일함수가 낮은 금속, 혹은 그 화합물을 이용하는 것이 바람직하다. 일함수가 낮은 금속의 예로서는, 알칼리 금속, 알칼리 토류 금속, 희토류 금속 등이 바람직하다. 특히, 알칼리 금속 화합물은, 대기 중에서 비교적 쉽게 취급되기 때문에, 이 알칼리 금속 화합물이 바람직하다. 알칼리 금속 화합물 중에서, 세슘 화합물이 바람직하다. 특히, 탄산 세슘은 대기 중에서 안정적이므로, 취급이 용이하다.
- [0047] 표시장치(1)에 있어서, 제1 전하 수송층(31) 및 제2 전하 수송층(32)(32R, 32G, 32B)의 각각의 두께는, 제1 내지 제3 유기 EL 소자(2 내지 4)의 광 추출 효율을 향상시키기 위해서, 적당히 조정된다.

[0048] 발광층(40)으로부터 발광하는 빛과 반사 서브 전극(21)에 의해 반사되는 빛 간의 간섭은 이하의 식이 충족될 때 최대가 된다.

$$d = (2m - 1) \times \frac{\lambda}{4n} \quad (1)$$

[0049] 여기서,  $\lambda$ 은 유기 EL 소자로부터 발광하는 빛의 스펙트럼에 있어서의 최대 피크의 파장이고,  $d$ 는 발광층(40)의 발광 위치로부터 반사 서브 전극(21)까지의 거리이며,  $n$ 은 유기 화합물층의 굴절률이고,  $m$ 은 자연수이다. 본 실시예에 있어서, "유기 화합물층의 굴절률"이란, 필요에 따라 제1 전하 수송층(31)의 굴절률, 제2 전하 수송층(32)의 굴절률, 및 발광층(40)의 굴절률의 평균을 나타낸다.

[0051] 제1 내지 제3 유기 EL 소자(2-4)의 각각의 발광 위치로부터 반사 서브 전극(21)까지의 광학 거리는, 제1 내지 제3 유기 EL 소자(2-4)의 각각으로부터 취득한 스펙트럼의 최대 피크 파장의 1/4배의 홀수배일 때, 광의 추출 효율이 최대가 된다.

[0052] 실제의 표시장치의 전극 표면의 위상 시프트의 영향과, 정면의 광 추출 효율과 트레이드 오프(trade-off)의 관계에 있는 시야각을 고려하면, 반드시 상기 거리가 식(1)을 충족시킬 필요는 없다. 특히,  $nd$ 가 식(1)을 충족하는 값으로부터  $\pm \lambda/8$  이내의 오차가 있어도 괜찮다. 즉,  $d$ 는, 아래와 같은 식 [A]의 관계를 충족하면 된다.

$$\left(2m - \frac{3}{2}\right) \times \frac{\lambda}{4n} \leq d \leq \left(2m - \frac{1}{2}\right) \times \frac{\lambda}{4n} \quad [A]$$

[0054] 여기에서,  $m$ 는, 바람직하게는 2이다.

[0055] 표시장치(1)에 있어서, 제1 내지 제3 유기 EL 소자는 동일한 간섭 차수를 갖는다. 본 발명의 국면에 의하면, 유기 EL 어레이를 구성하는 적, 녹, 청색의 유기 EL 소자의 간섭 차수  $m$ 의 조합은 임의이다.

[0056] 제2 전하 수송층 32(32R, 32G, 32B)의 두께는, 유기 화합물층이 동일한 굴절률을 갖는다는 가정하에, 식(1)로부터 결정된  $d$ 를 이용해서 아래와 같은 식으로 구할 수 있다.

[0057] (제2 전하 수송층(32)의 두께) =  $d - ((\text{투명 서브 전극}(22)\text{의 두께}) + (\text{제1 전하 수송층}(31)\text{의 두께}) + (\text{발광 위치로부터 발광층}(40)\text{과 제2 전하 수송층}(32)\text{ 간의 계면과의 거리}))$

[0058] 표시장치 중에서, 제2 전하 수송층의 두께가 최소인 유기 EL 소자 중의 하나가, 낮은 도펀트 농도와 높은 발광 효율을 갖는 경우, 해당 제2 전하 수송층의 두께를 0으로 하는 것이 바람직하다. 표시장치(1)를 하나의 예로 들면, 제3 유기 EL 소자(B 유기 EL 소자) 4의 제2 전하 수송층(32B)의 두께를 0으로 한다. 이것에 의해, 쇼트 방지와 높은 발광 효율의 양립을 확보하고, 또 성막 마스크의 얼라인(align) 회수를 줄이는 것이 가능해져, 성막 프로세스를 간이화하는 것이 가능해진다.

[0059] 발광층(40) 및 제3 전하 수송층(50)은, 각각 공지의 재료, 즉 발광재료 및 전하 수송성 재료를 이용해 형성된다. 또, 발광층(40)의 근처에 정공 블록층이나 전자 블록층을 설치해도 된다.

[0060] 제2 전극(60)은, 반투명성의 전극이다. 제2 전극(60)을 음극으로서 이용하는 경우, 제2 전극(60)의 예로서 금속 재료로 이루어지고 빛이 투과할 정도로 얇은 박막 전극을 들 수 있다. 금속재료로서 예를 들면, 금, 백금, 은, 알루미늄, 크롬, 마그네슘 및 이러한 금속의 합금이 바람직하다. 한편, 제2 전극(60)을 양극으로서 이용하는 경우, 제2 전극(60)은 금속 재료의 일 함수에 의존하는 상기의 금속재료 또는 그 합금으로 이루어져도 된다. 또 반투명성의 제2 전극(60)은, 충분한 반사 성능을 갖는 것과 동시에 낮은 광 흡수를 가져도 된다. 이 때문에, 제2 전극(60)의 두께는, 바람직하게는, 1nm이상 30nm이하이다.

[0061] 표시장치(1)는, 대기중의 수분이나 산소에 의한 열화를 방지할 목적으로 밀봉되어도 된다. 이 표시장치(1)는 공지의 방법에 의해서 밀봉될 수 있다.

[0062] (변형 예)

[0063] 제1 전하 수송층(31)에 포함되는 전하 수송성 재료가 제1 전극(20)과의 전하 수송 특성이 좋은 경우, 전하 수송성 재료 자체가 전하 수송층을 형성하는데 충분하기 때문에, 제1 전하 수송층(31)에 포함되는 도펀트의 농도를 증량 0%로 해도 된다. 제1 전하 수송층(31)의 도펀트 농도를 증량 0%로 하면, 제1 전하 수송층(31)은 쇼트를 방

지하는데 충분한 두께를 가능한 한 얇게 하는 것이 가능해진다. 이것에 의해, 발광색에 의존하는 제2 전하 수송층(32)의 도펀트 농도의 자유도가 증가해, 높은 발광 효율과 저 구동전압의 양립이 보다 용이하게 된다.

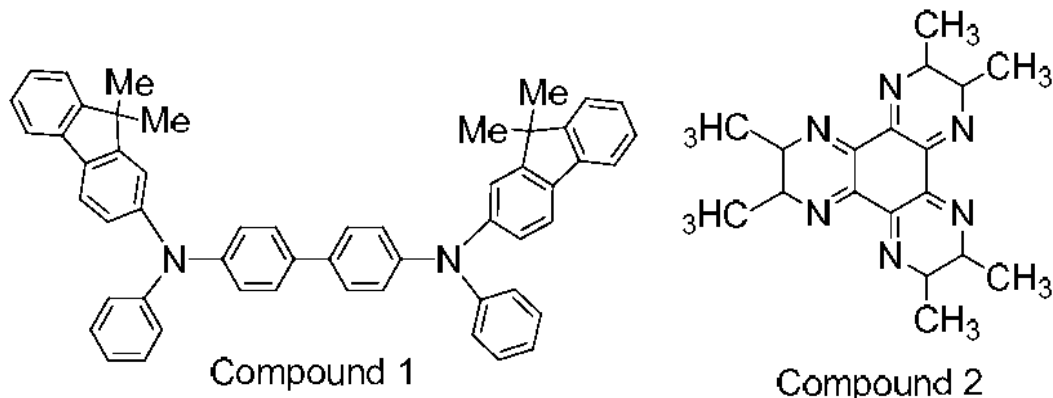
[0064] (예)

[0065] 이하, 본 발명의 국면을 하나의 예를 참조하여 이하에 좀더 설명한다. 본 발명은 이 예에 한정되는 것은 아니다.

[0066] 도 1에 나타난 표시장치를 이하에 나타내는 방법으로 제작했다.

[0067] 글래스 기판(기판(10)) 위에, 스퍼터링법으로 알루미늄 합금(Al-Nd)의 층을 성막해, 반사 서브 전극(반사성 서브 양극)(21)을 형성했다. 이때 반사 서브 전극(21)의 두께를 100nm로 했다. 다음에, 스퍼터링법에 의해, 반사 서브 전극(21) 위에, ITO의 층을 성막해, 투명 서브 전극(투명성 서브 양극)(22)을 형성했다. 이때 투명 서브 전극(22)의 두께를 38nm로 했다. 반사 서브 전극(21) 및 투명 서브 전극(22)은, 제1 전극(양극)(20)으로서 기능한다. 제1 전극(20)이 형성되어 있는 기판(10) 위에, 폴리이미드막을 형성한 후에 패터닝 처리를 행하는 것으로, 화소 분리막(미도시)을 형성했다. 이때, 화소 분리막의 높이는 1 $\mu$ m이며, 테이퍼(taper)각은 40° 였다. 다음에, 제1 전극(20) 및 화소 분리막이 형성되어 있는 기판(10)을, 아세톤 및 이소프로필 알코올(IPA)로 이 순서로 초음파 세정한 후, IPA로 비등하고 나서 건조시켰다. 이 기판(10)의 표면을 UV광 및 오존으로 세정했다.

[0068] 아래와 같이 Compound 1로 나타나는 유기 아민(amine) 화합물(호스트)과 아래와 같이 Compound 2로 나타나는 시안(cyano)계 유기 화합물(억셉터 도펀트)을, 99 : 1의 중량비로 공증착(co-deposit)해서, 제1 전하 수송층(제1 정공 수송층)(31)을 형성했다. 이때, 제1 전하 수송층(31)은, 적, 녹색, 청색의 유기 EL 소자에 공통되도록 형성되었다. 제1 전하 수송층(31)의 두께를 80nm로 했다. 증착시, 진공도를 1 $\times$ 10<sup>-4</sup>로 했고, 성막 레이트를 0.01nm/s ~ 0.3nm/s로 했다.



[0069]

[0070] 청색 유기 EL 소자에 대해서 제2 전하 수송층(제2 정공 수송층)을 형성하지 않았지만, 적색 유기 EL 소자에 대해서 제2 전하 수송층 32R을 형성했고, 녹색 유기 EL 소자에 대해서 제2 전하 수송층 32G를 형성했다. 구체적으로는, 웨도우 마스크(shadow mask)를 이용해 제2 전하 수송층 32R 및 32G를 각각 형성했다. 제2 전하 수송층 32R을 형성하기 위해서, 유기 아민 화합물(Compound 1, 즉, 호스트)과 시안계 유기 화합물(Compound 2, 즉 도펀트)을, 95 : 5의 중량비로 공증착했다. 이때 제2 전하 수송층 32R의 두께를 95nm로 했다. 증착시, 진공도를 1 $\times$ 10<sup>-4</sup>Pa로 했고, 성막 레이트를 0.01nm/s~0.3nm/s로 했다. 한편, 제2 전하 수송층 32G를 형성하기 위해서, 유기 아민 화합물(Compound 1, 즉, 호스트)과 시안계 유기 화합물(Compound 2, 즉 도펀트)을, 97 : 3의 중량비로 공증착했다. 이때 제2 전하 수송층 32G의 두께를 35nm로 했다. 증착시, 진공도를 1 $\times$ 10<sup>-4</sup>Pa로 했고, 성막 레이트를 0.01nm/s ~ 0.3nm/s로 했다.

[0071] 다음에, 적, 녹색, 청색의 유기 EL 소자를 구성하는 발광층을 형성했다. 사용한 재료, 재료의 중량비 및 이 발광층의 두께를 표 1에 나타낸다.

표 1

	호스트	게스트 (발광 재료)	중량비 (호스트:게스트)	두께(nm)
적색 발광층	Alq <sub>3</sub>	Ir(piq) <sub>3</sub>	99:1	20
녹색 발광층	Alq <sub>3</sub>	Coumarin 6	99:1	20
청색 발광층	Balq	Perylene	90:10	20

[0072]

[0073]

[0074]

[0075]

[0076]

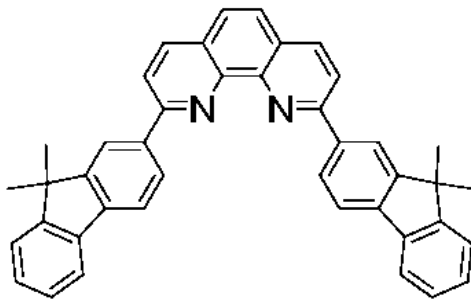
[0077]

[0078]

[0079]

증착시의 진공도 :  $1 \times 10^{-4}$  Pa, 성막 레이트 : 0.01nm/s ~ 0.1nm/s

다음에, 아래와 같이 Compound 3으로 나타낸 페난트로린(phenanthroline) 화합물과 탄산 세슘을, 각 제3 전하 수송층 중의 세슘의 농도가 중량 8.3%가 되도록 공증착해서 제3 전하 수송층(전자 주입층)(50)을 형성했다. 이때 제3 전하 수송층(50)의 두께를 20 nm로 했다. 증착시, 진공도를  $1 \times 10^{-4}$  Pa로 했고, 성막 레이트를 0.01nm/s ~ 0.3nm/s로 했다.



Compound 3

다음에, 가열 증착법에 의해, 제3 전하 수송층(50) 상에 은(Ag)의 층을 성막해서, 제2 전극(반투명성 음극)(60)을 형성했다. 이때 제2 전극(60)의 두께를 12nm로 했다.

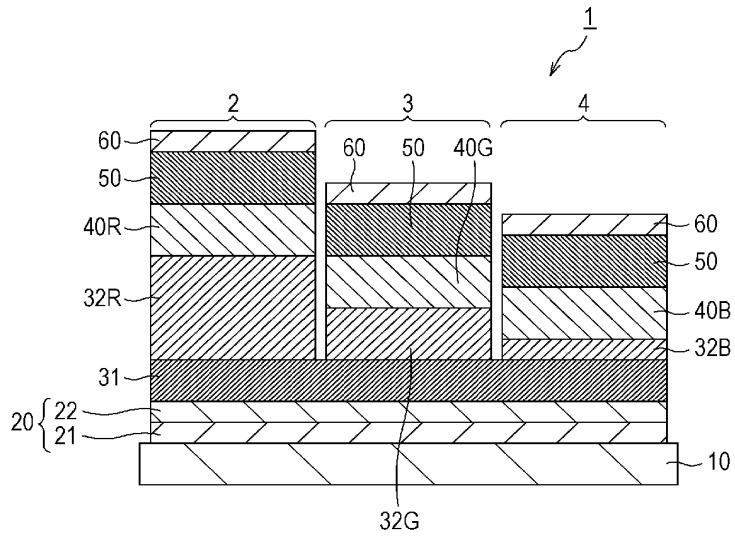
마지막으로, 질소 분위기 중의 글로브 박스(glove box)에, 상기 부재를 갖는 기판(10)을 배치한 후에, 건조제를 넣은 글래스 캡으로 밀봉했다. 상기 설명한 것처럼, 표시장치를 제작했다.

본 발명의 국면에 따른 표시장치는, 텔레비전, 휴대 정보 단말, 휴대전화, 디지털 카메라, 디지털 비디오 카메라의 모니터 등의 부재로서 이용할 수가 있다.

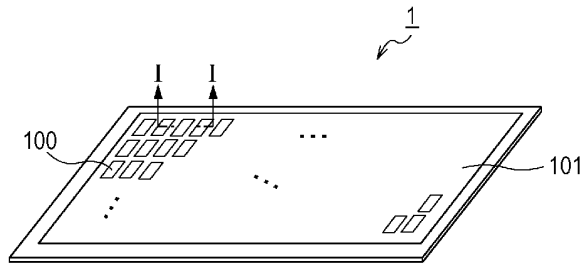
본 발명은 예시적인 실시 예를 참조하면서 설명되었지만, 본 발명은 이 개시된 예시적인 실시 예에 한정되는 것이 아니라는 것이 이해될 것이다. 이하의 특허청구범위의 범주는 모든 변형 및 균등구조 및 기능을 포함하도록 가장 넓게 해석되어야 할 것이다.

도면

도면1



도면2



专利名称(译)	显示设备		
公开(公告)号	<a href="#">KR1020110132980A</a>	公开(公告)日	2011-12-09
申请号	KR1020110051089	申请日	2011-05-30
[标]申请(专利权)人(译)	佳能株式会社		
申请(专利权)人(译)	佳能sikki有限公司		
当前申请(专利权)人(译)	佳能sikki有限公司		
[标]发明人	KAJIMOTO NORIFUMI		
发明人	KAJIMOTO, NORIFUMI		
IPC分类号	H01L51/50 H05B33/26 H05B33/18		
CPC分类号	H01L51/006 H01L27/3211 H01L51/5052 H01L51/0085 H01L51/5265 H01L51/0054 H01L2251/558 H01L51/0072 H01L51/0081 H01L27/3206 Y10S428/917		
代理人(译)	权泰BOK		
优先权	2011093719 2011-04-20 JP 2010127867 2010-06-03 JP		
其他公开文献	KR101363960B1		
外部链接	<a href="#">Espacenet</a>		

摘要(译)

显示装置包括第一有机电致发光显示器和第二有机电致发光显示器。第一和第二有机电致发光显示器具有不同的发光颜色。第一和第二有机电致发光显示器按此顺序包括相应第一电极，第一电荷传输层，第二电荷传输层，发光层和第二电极。第一电荷传输层对于第一和第二有机电致发光显示器是共同的。第一有机电致发光显示器的第二电荷传输层的厚度不同于第二有机电致发光显示器的第二电荷传输层的厚度。它低于第一电荷传输层中包含的掺杂剂材料的浓度包含在第二电荷传输层中的掺杂剂材料的浓度。

