



**(19) 대한민국특허청(KR)**  
**(12) 등록특허공보(B1)**

(45) 공고일자 2019년07월15일  
 (11) 등록번호 10-1999597  
 (24) 등록일자 2019년07월08일

(51) 국제특허분류(Int. Cl.)  
 G09G 3/30 (2006.01) H01L 51/50 (2006.01)  
 H05B 33/10 (2006.01)  
 (21) 출원번호 10-2012-0152188  
 (22) 출원일자 2012년12월24일  
 심사청구일자 2017년12월08일  
 (65) 공개번호 10-2014-0083144  
 (43) 공개일자 2014년07월04일  
 (56) 선행기술조사문헌  
 JP2004341267 A\*  
 JP2010069679 A\*  
 KR1020110098475 A\*  
 \*는 심사관에 의하여 인용된 문헌

(73) 특허권자  
 엘지디스플레이 주식회사  
 서울특별시 영등포구 여의대로 128(여의도동)  
 (72) 발명자  
 윤중선  
 경기도 파주시 탄현면 소금쟁이길 100, 203호(민  
 들레빌)  
 (74) 대리인  
 네이트특허법인

전체 청구항 수 : 총 2 항

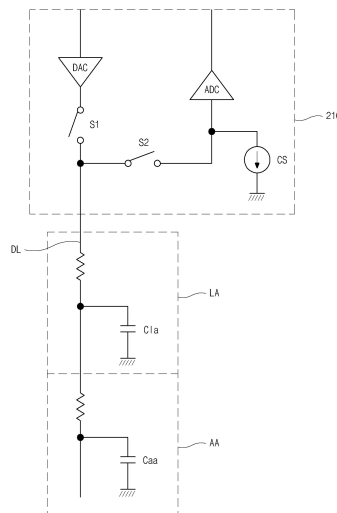
심사관 : 이승민

(54) 발명의 명칭 유기발광소자표시장치 및 그 제조방법과 구동방법

(57) 요약

본 발명은 대응되는 화소의 구동소자 특성을 검출하기 위한 다수의 센싱배선을 포함하는 유기발광패널을 제조하는 단계와; 정전용량검출부를 사용하여 상기 센싱배선 별 정전용량을 검출하는 단계를 포함하고, 상기 센싱배선 별 정전용량을 검출하는 단계는, 상기 센싱배선에 프리차지전압을 인가하는 단계와; 상기 프리차지전압이 인가된 후, 정전류를 흘려 상기 센싱배선의 전압을 방전하는 단계와; 상기 방전된 센싱배선의 전압을 센싱하는 단계와; 상기 프리차지전압 및 센싱된 전압과, 상기 정전류와, 상기 프리차지전압 인가 시간과 상기 센싱된 전압의 센싱 시간을 사용하여, 상기 센싱배선의 정전용량을 연산하는 단계를 포함하는 유기발광소자표시장치 제조방법을 제공한다.

대표도 - 도5



**명세서**

**청구범위**

**청구항 1**

대응되는 화소의 구동소자 특성으로서 구동트랜지스터의 문턱전압 특성이나 유기발광다이오드의 특성을 검출하기 위한 다수의 센싱배선과, 상기 센싱배선과 별개의 배선이며 상기 화소에 영상전압을 전달하기 위한 데이터배선을 포함하는 유기발광패널을 제조하는 단계와;

정전용량검출부를 사용하여 상기 센싱배선 별 정전용량을 검출하는 단계를 포함하고,

상기 센싱배선 별 정전용량을 검출하는 단계는,

상기 센싱배선에 프리차지전압을 인가하는 단계와;

상기 프리차지전압의 인가가 종료된 후, 정전류를 흘려 상기 센싱배선의 전압을 방전하는 단계와;

상기 방전된 센싱배선의 전압을 센싱하는 단계와;

상기 프리차지전압 및 센싱된 전압과, 상기 정전류와, 상기 프리차지전압의 인가 종료 시간과 상기 센싱된 전압의 센싱 시간을 사용하여, 상기 센싱배선의 정전용량을 연산하는 단계를 포함하고,

상기 정전용량검출부는,

상기 프리차지전압을 출력하는 디지털-아날로그변환기와;

상기 센싱배선의 전압을 센싱하는 아날로그-디지털변환기와;

상기 디지털-아날로그변환기와 상기 센싱배선 사이에 연결되고, 상기 센싱배선에 상기 프리차지전압을 인가하는 동안 온되는 제1스위치와;

상기 아날로그-디지털변환기와 상기 센싱배선 사이에 연결되고, 상기 정전류를 흘려 상기 센싱배선의 전압을 방전하고 상기 방전된 센싱배선의 전압을 센싱하는 동안 온되는 제2스위치와;

상기 아날로그-디지털변환기와 병렬 형태로 연결되며 상기 정전류를 발생하는 정전류원을 포함하는

유기발광소자표시장치 제조방법.

**청구항 2**

삭제

**청구항 3**

삭제

**청구항 4**

삭제

**청구항 5**

삭제

**청구항 6**

삭제

**청구항 7**

삭제

청구항 8

삭제

청구항 9

삭제

청구항 10

삭제

청구항 11

삭제

청구항 12

제 1 항에 있어서,

상기 센싱배선의 정전용량은,  $C_{tot} = I_c / ((V_{sen} - V_{pre}) / (t_1 - t_0))$ 에 의해 산출되며,

$C_{tot}$ 는 상기 센싱배선의 정전용량,  $I_c$ 는 상기 정전류,  $V_{sen}$ 은 상기 센싱된 전압,  $V_{pre}$ 는 상기 프리차지전압,  $t_0$ 는 상기 프리차지전압의 인가 종료 시간,  $t_1$ 은 상기 센싱된 전압의 센싱 시간인

유기발광소자표시장치 제조방법.

청구항 13

삭제

청구항 14

삭제

청구항 15

삭제

### 발명의 설명

#### 기술 분야

[0001] 본 발명은 유기발광소자표시장치에 관한 것으로서, 보다 상세하게는, 유기발광소자표시장치 및 그 제조방법과 구동방법에 관한 것이다.

#### 배경 기술

[0002] 정보화 사회가 발전함에 따라 화상을 표시하기 위한 표시장치에 대한 요구가 다양한 형태로 증가하고 있으며, 근래에는 액정표시장치(LCD : liquid crystal display), 플라즈마표시장치(PDP : plasma display panel), 유기발광소자표시장치 (OLED : organic light emitting diode display)와 같은 여러가지 평판표시장치(flat display device)가 활용되고 있다.

[0003] 이들 평판표시장치 중에서, 유기발광소자표시장치는 소형화, 경량화, 박형화, 저전력 구동의 장점을 가지고 있어, 최근에 널리 사용되고 있다.

[0004] 유기발광소자표시장치로서는, 매트릭스형태로 배치된 화소 각각에 스위칭트랜지스터가 형성된 액티브매트릭스 타입(active matrix type)의 유기발광소자표시장치가 현재 보편적으로 사용되고 있다.

- [0005] 유기발광소자표시장치는, 구동트랜지스터에 인가된 데이터전압에 따라 발광전류가 발생되어 유기발광다이오드에 인가됨에 따라 발광하게 된다.
- [0006] 유기발광소자표시장치는 여러가지 요인에 의해 트랜지스터나 유기발광다이오드와 같은 소자 특성에 편차가 발생할 수 있다. 이를 보상하기 위해, 외부보상 회소가 제안되었다.
- [0007] 이를 위해, 제조된 유기발광패널에 있어, 열라인 별로 데이터배선이나 별도의 센싱배선을 사용하여 소자 특성을 센싱하게 된다. 그런데, 이와 같은 센싱 과정에서 배선의 정전용량 편차로 인해, 보상 성능이 감소하게 된다.
- [0008] 이와 관련하여 데이터배선을 센싱배선으로 사용하는 경우를 예를 들면, 비표시영역에서 데이터IC와 연결되는 데이터배선부분 즉 링크부는 전원배선 등의 여타 배선과 중첩되어, 이들 사이에 정전용량이 발생하게 된다. 그런데, 데이터배선의 위치에 따라 중첩 면적이 상이하어, 정전용량의 편차가 유발될 수 있게 된다. 또한, 공정상 요인 등에 의해, 데이터배선 사이에도 정전용량의 차이가 발생하게 된다.
- [0009] 이와 관련하여 도 1을 참조할 수 있는데, 도 1은 유기발광소자표시장치에서 데이터배선 사이의 정전용량 편차를 나타낸 도면이다. 도 1에서는 다수의 데이터IC(D-IC1 내지 D-IC3)를 사용한 경우를 예로 들어 도시하였다.
- [0010] 이와 같은 정전용량의 편차에 의해 소자 특성 센싱값에 편차가 발생하게 되어, 소자 특성 보상시 세로띠 형태의 휘도 불균일이 발생하게 된다.

**발명의 내용**

**해결하려는 과제**

- [0011] 본 발명은, 유기발광소자표시장치에서 데이터배선의 정전용량 편차를 보상하여 화질을 개선할 수 있는 방안을 제공하는 데 과제가 있다.

**과제의 해결 수단**

- [0012] 진술한 바와 같은 과제를 달성하기 위해, 본 발명은 대응되는 화소의 구동소자 특성을 검출하기 위한 다수의 센싱배선을 포함하는 유기발광패널을 제조하는 단계와; 정전용량검출부를 사용하여 상기 센싱배선 별 정전용량을 검출하는 단계를 포함하고, 상기 센싱배선 별 정전용량을 검출하는 단계는, 상기 센싱배선에 프리차지전압을 인가하는 단계와; 상기 프리차지전압이 인가된 후, 정전류를 흘려 상기 센싱배선의 전압을 방전하는 단계와; 상기 방전된 센싱배선의 전압을 센싱하는 단계와; 상기 프리차지전압 및 센싱된 전압과, 상기 정전류와, 상기 프리차지전압 인가 시간과 상기 센싱된 전압의 센싱 시간을 사용하여, 상기 센싱배선의 정전용량을 연산하는 단계를 포함하는 유기발광소자표시장치 제조방법을 제공한다.
- [0013] 여기서, 상기 정전용량검출부는, 상기 프리차지전압을 출력하는 디지털-아날로그변환기와; 상기 센싱배선의 전압을 센싱하는 아날로그-디지털변환기를 포함할 수 있다.
- [0014] 상기 정전용량검출부는, 상기 디지털-아날로그변환기와 상기 센싱배선 사이에 연결된 제1스위치와; 상기 아날로그-디지털변환기와 상기 센싱배선 사이에 연결된 제2스วิต치를 포함할 수 있다.
- [0015] 상기 정전용량검출부는, 상기 아날로그-디지털변환기와 병렬 형태로 연결되며 상기 정전류를 발생하는 정전류원을 포함할 수 있다.
- [0016] 상기 센싱배선으로 데이터배선이 사용될 수 있다.
- [0017] 다른 측면에서, 본 발명은 유기발광소자표시장치의 구동방법에 있어서, 다수의 센싱배선에 각각 연결된 화소의 구동소자 특성을 보상하는 보상계수를, 상기 센싱배선 별 보정값에 따라 보정하는 단계와; 상기 센싱배선 별로 보정된 보상계수를 사용하여 영상신호를 보상하는 단계를 포함하고, 상기 센싱배선 별 보정값은 상기 센싱배선 별 정전용량에 따라 산출된 값인 유기발광소자표시장치의 구동방법을 제공한다.
- [0018] 여기서, 상기 센싱배선 별 정전용량은, 상기 센싱배선에 프리차지전압( $V_{pre}$ )을 인가하고; 상기 프리차지전압이 인가된 후, 정전류를 흘려 상기 센싱배선의 전압을 방전하고; 상기 방전된 센싱배선의 전압( $V_{sen}$ )을 센싱하고; 상기 프리차지전압 및 센싱된 전압과, 상기 정전류와, 상기 프리차지전압 인가 시간과 상기 센싱된 전압의 센싱

시간을 사용하여, 상기 센싱배선의 정전용량을 연산함으로써 검출될 수 있다.

[0019] 또 다른 측면에서, 본 발명은 대응되는 화소의 구동소자 특성을 검출하기 위한 다수의 센싱배선을 포함하는 유기발광패널과; 상기 화소의 구동소자 특성을 반영하는 보상계수를 사용하여 영상신호를 보상하는 보상부를 포함하는 구동회로를 포함하고, 상기 보상계수는 상기 센싱배선 별 보정값에 따라 보정되고, 상기 센싱배선 별 보정값은 상기 센싱배선 별 정전용량에 따라 산출된 값인 유기발광소자표시장치를 제공한다.

[0020] 여기서, 상기 구동회로는, 상기 센싱배선 별 보정값을 저장하는 저장부를 포함할 수 있다.

[0021] 상기 센싱배선 별 정전용량은, 상기 센싱배선에 프리차지전압( $V_{pre}$ )을 인가하고; 상기 프리차지전압이 인가된 후, 정전류를 흘려 상기 센싱배선의 전압을 방전하고; 상기 방전된 센싱배선의 전압( $V_{sen}$ )을 센싱하고; 상기 프리차지전압 및 센싱된 전압과, 상기 정전류와, 상기 프리차지전압 인가 시간과 상기 센싱된 전압의 센싱 시간을 사용하여, 상기 센싱배선의 정전용량을 연산함으로써 검출될 수 있다.

[0022] 또 다른 측면에서, 본 발명은 다수의 게이트배선을 포함하는 유기발광패널과; 상기 게이트배선을 사용하여 검출된 정전용량에 따라, 상기 게이트배선 별로 출력되는 게이트신호를 보상하는 보상부를 포함하는 구동회로를 포함하는 유기발광소자표시장치를 제공한다.

### 발명의 효과

[0023] 본 발명에 따르면, 데이터배선 별로 정전용량을 산출하며, 이와 같이 산출된 정전용량을 반영하여 영상신호의 보상계수를 보정하여 영상신호를 보상할 수 있게 된다.

[0024] 따라서, 영상표시 구동시, 데이터배선 별 정전용량 편차에 기인한 화질저하를 방지할 수 있게 된다.

### 도면의 간단한 설명

- [0025] 도 1은 유기발광소자표시장치에서 데이터배선 사이의 정전용량 편차를 나타낸 도면.
- 도 2는 본 발명의 실시예에 따른 유기발광패널과 검출부를 개략적으로 도시한 블럭도.
- 도 3은 본 발명의 실시예에 따른 유기발광패널의 화소 구조의 일예를 도시한 회로도.
- 도 4는 본 발명의 실시예에 따른 정전용량검출부의 구성을 개략적으로 도시한 블럭도.
- 도 5는 본 발명의 실시예에 따른 정전용량검출부의 전압센싱부와 이와 연결된 데이터배선을 개략적으로 도시한 등가 회로도.
- 도 6은 도 5의 전압센싱부를 제어하는 제어신호를 나타낸 파형도.
- 도 7은 본 발명의 실시예에 따른 정전용량 검출 방법을 나타낸 흐름도.
- 도 8은 본 발명의 실시예에 따른 유기발광소자표시장치를 개략적으로 도시한 도면.

### 발명을 실시하기 위한 구체적인 내용

- [0026] 이하, 도면을 참조하여 본 발명의 실시예를 설명한다.
- [0027] 도 2는 본 발명의 실시예에 따른 유기발광패널과 검출부를 개략적으로 도시한 블럭도이고, 도 3은 본 발명의 실시예에 따른 유기발광패널의 화소 구조의 일예를 도시한 회로도이다.
- [0028] 도 2를 참조하면, 본 발명의 실시예에 따른 유기발광패널(110)은 다수의 화소(P)가 매트릭스 형태로 배치되어 영상을 표시하는 표시영역(AA)과 표시영역 주변의 비표시영역(NA)이 정의되어 있다.
- [0029] 표시영역(AA)에 형성된 다수의 화소(P)는, 행방향을 따라 연장된 다수의 게이트배선과(GL)과 열방향을 따라 연장된 다수의 데이터배선(DL)에 의해 정의된다.
- [0030] 도 3을 참조하면, 각 화소(P)에는 다수의 구동소자가 구성되는데, 예를 들면, 다수의 트랜지스터(T1, T2)와, 유

기발광다이오드(OD)가 구성될 수 있다.

- [0031] 다수의 트랜지스터(T1, T2)는, 예를 들면 스위칭트랜지스터(T1)와, 구동트랜지스터(T2)를 포함할 수 있다. 이들 트랜지스터(T1, T2)로서는, 예를 들면 저온결정화공정 등을 통해 결정화된 실리콘을 사용한 결정질 실리콘 트랜지스터, 비정질 실리콘 실리콘 트랜지스터, 산화물(oxide) 트랜지스터 등이 사용될 수 있는데, 이에 한정되지는 않는다.
- [0032] 스위칭트랜지스터(T1)는 대응되는 게이트배선 및 데이터배선(GL, DL)과 연결된다. 구동트랜지스터(T2)는 스위칭 트랜지스터(T1)와 연결된다.
- [0033] 한편, 구동트랜지스터(T2)의 게이트단자와 하이전원전압(Vdd)원 사이에 연결된 커패시터(C)가 화소(P)에 구성되어 스토리지 커패시터로서 기능할 수 있다.
- [0034] 구동트랜지스터(T2)의 드레인단자에는 유기발광다이오드(OD)가 연결된다. 유기발광다이오드(OD)에는 구동트랜지스터(T2)의 게이트단자에 인가된 데이터전압에 따라 발생된 발광전류가 인가되고, 이에 따라 대응되는 휘도를 갖는 빛이 출사된다.
- [0035] 진술한 바와 같은 화소(P)의 구동소자 특성은, 여러가지 요인으로 인해 편차가 발생할 수 있다. 예를 들면, 구동트랜지스터(T2)의 문턱전압이나 유기발광다이오드(OD)의 특성 등에 편차가 발생할 수 있다.
- [0036] 이와 같은 편차를 보상하기 위해, 구동소자의 특성을 센싱하기 위한 센싱배선이 사용될 수 있다. 이와 같은 센싱배선으로서 데이터배선(DL)이 사용되거나, 데이터배선(DL)에 평행하게 이격되며 화소(P)와 연결된 별도의 센싱배선이 형성될 수 있다. 본 발명의 실시예에서는, 설명의 편의를 위해, 데이터배선(DL)을 센싱배선으로 사용하는 경우를 예로 든다.
- [0037] 한편, 데이터배선 및 게이트배선(DL, GL)은 유기발광패널(110)의 비표시영역(NA)으로 연장되어 있다.
- [0038] 여기서, 비표시영역(NA)에 형성된 게이트배선(GL) 부분은 게이트링크부로서, 표시영역(AA)에 위치한 게이트배선(GL) 부분과 게이트구동회로를 연결하게 된다. 비표시영역(NA)에 형성된 데이터배선(DL) 부분은 데이터링크부로서, 표시영역(AA)에 위치한 데이터배선(DL) 부분과 데이터구동회로를 연결하게 된다.
- [0039] 그리고, 도시하지는 않았지만, 표시패널(AA)의 비표시영역(NA)에는 화소(P)를 구동하는 전원전압을 공급하기 위한 전원공급배선이 형성되어 있다. 예를 들면, 하이전원전압(Vdd) 공급배선, 로우전원전압(Vss) 공급배선 등이 비표시영역(NA)을 따라 형성되어 있으며, 이와 같은 공급배선으로부터 연장된 배선을 통해, 각 화소(P)에 구동전압이 공급될 수 있게 된다.
- [0040] 또한, 비표시영역(NA)에는 그 외의 여러 배선 패턴이 형성되어 있다.
- [0041] 그런데, 종래기술과 관련하여 언급한 바와 같이, 전원공급배선이나 배선 패턴은 데이터링크부와 중첩되어 정전용량을 발생시키게 된다. 특히, 데이터링크부의 위치에 따라 중첩 면적이 달라져, 발생하는 정전용량의 차이가 발생하게 된다.
- [0042] 또한, 제조공정상 여러 요인에 의해, 데이터배선(DL) 사이에도 정전용량의 차이가 발생하게 된다.
- [0043] 이처럼, 열라인 사이에 정전용량의 편차가 발생하게 되면, 화소(P)의 구동소자 특성을 센싱함에 있어, 센싱값에 편차가 발생할 수 있게 된다. 이는, 결과적으로 화소(P)에 인가되는 영상신호를 보상하기 위한 보상데이터의 편차를 유발한다. 따라서, 열방향을 따라 세로띠가 발생하게 된다.
- [0044] 본 발명의 실시예에서는, 위와 같은 화질 저하를 유발하는 정전용량의 편차를 보정하기 위해, 정전용량검출부(200)를 사용하여 열라인 별로 정전용량을 검출하게 된다. 이에 대해, 도 4 내지 7을 더욱 참조하여 보다 상세하게 설명한다.
- [0045] 도 4는 본 발명의 실시예에 따른 정전용량검출부의 구성을 개략적으로 도시한 블럭도이고, 도 5는 본 발명의 실시예에 따른 정전용량검출부의 전압센싱부와 이와 연결된 데이터배선을 개략적으로 도시한 등가 회로도이고, 도 6은 도 5의 전압센싱부를 제어하는 제어신호를 나타낸 파형도이고, 도 7은 본 발명의 실시예에 따른 정전용량 검출 방법을 나타낸 흐름도이다.
- [0046] 예를 들면, 진술한 바와 같은 구성을 갖는 유기발광패널(110)을 제조한 후 제품 출하 전에, 정전용량 검출을 위

해, 정전용량검출부(200)를 유기발광패널(110)의 센싱배선 즉 데이터배선(DL)에 연결하게 된다.

- [0047] 정전용량검출부(200)는 전압센싱부(210)와 연산부(220)를 포함할 수 있다.
- [0048] 전압센싱부(210)는, 화소(P)의 구동소자 특성을 검출하는데 사용되는 각 센싱배선 즉 데이터배선(DL)에 연결된다.
- [0049] 전압입출력부(210)는, 전압인가수단으로서 예를 들면 디지털-아날로그변환기(DAC)와, 전압센싱수단으로서 예를 들면 아날로그-디지털변환기(ADC)와, 정전류원(CS)과, 스위치로서 예를 들면 제1 및 2스위치(S1, S2)를 포함할 수 있다.
- [0050] 디지털-아날로그변환기(DAC)는, 디지털신호를 아날로그신호 즉 전압으로 변환하는 구성으로서, 예를 들면 연산부(220)로부터 출력된 디지털신호를 변환하여 이에 대응되는 전압 즉 프리차지(pre-charge)전압(Vpre)을 데이터배선(DL)에 출력하는 구성에 해당된다.
- [0051] 아날로그-디지털변환기(ADC)는, 아날로그신호 즉 전압을 디지털신호로 변환하는 구성으로서, 설정된 시간(t1)에서 데이터배선(DL)의 전압(Vsen)을 센싱하여 이에 대응되는 디지털신호를 연산부(220)에 출력하게 된다.
- [0052] 정전류원(CS)은, 데이터배선(DL)에 프리차지전압(Vpre)이 인가된 후, 데이터배선(DL)의 전압을 설정된 시간 구간 동안(즉, t1-t0 동안) 방전시키게 된다.
- [0053] 제1 및 2스위치(S1, S2)는 각각, 병렬 배치된 디지털-아날로그변환기(DAC) 및 아날로그-디지털변환기(ADC)와 데이터배선(DL) 사이에 연결되어 있다. 여기서, 제1 및 2스위치(S1, S2)의 온(on) 타이밍은 서로 중첩되지 않도록 구성된다.
- [0054] 이에 따라, 디지털-아날로그변환기(DAC)로부터 프리차지전압(Vpre)이 데이터배선(DL)에 출력되는 동안에는, 제1스위치(S1)는 온되고 제2스위치(S2)는 오프(off)된다. 이와 같은 상태에서, 데이터배선(DL)은 프리차지전압(Vpre)으로 충전된다.
- [0055] 한편, 프리차지전압(Vpre)의 출력이 완료된 후에는, 제1스위치(S1)는 오프되고 제2스위치(S2)는 온된다. 이에 따라, 데이터배선(DL)은 정전류원(CS)에 연결되어, 데이터배선(DL)의 전압은 방전된다. 이때, 설정된 시간(t1)에서, 아날로그-디지털변환기(ADC)에 의해 데이터배선(DL)의 전압(Vsen)을 센싱하게 된다.
- [0056] 연산부(220)는, 프리차지전압(Vpre)과 센싱된 전압(Vsen)과, 정전류원(CS)의 전류(Ic)와, 프리차지전압(Vpre)의 출력과 센싱전압(Vsen) 센싱까지의 시간 구간(t1-t0)을 통해, 각 데이터배선(DL)의 정전용량(Ctot)을 산출하게 된다. 여기서, 연산부(220)의 연산 과정은 전술한 바와 같은 신호들의 디지털값을 사용할 수 있다.
- [0057] 데이터배선(DL)의 정전용량 산출과 관련하여 예를 들면,  $Q=C_{tot} \cdot V$ 의 수식을 사용하게 된다. 여기서, Ctot는 데이터배선(DL)의 정전용량의 총합으로서, 데이터링크부가 구성된 링크영역(LA)에서의 정전용량(C1a)와 표시영역(AA)에서의 정전용량(Caa)의 합에 해당된다.
- [0058] 위 수식에 대해 미분을 하게 되면,  $I=C_{tot} \cdot (dV/dt)$ 이다. 여기서, I는 정전류원의 전류 Ic이며, dV는 (Vsen - Vpre)이고 dt는 (t1 - t0)이다. 따라서,  $C_{tot} = I_c / ((V_{sen} - V_{pre}) / (t_1 - t_0))$ 이다.
- [0059] 이처럼, 본 발명의 실시예에 따르면, 각 데이터배선(DL) 즉 센싱배선의 정전용량(Ctot)을 검출할 수 있게 된다.
- [0060] 이하, 도 7을 더욱 참조하여, 본 발명의 실시예에 따른 정전용량 검출 방법을 설명한다.
- [0061] 먼저, 제1스위치(S1)을 온하고, 프리차지전압(Vpre)을 데이터배선(DL)에 인가한다 (st1). 여기서, 데이터배선(DL)의 출력은 설정된 t0 시간에 종료될 수 있다.
- [0062] 다음으로, 제1스위치(S1)을 오프하고 제2스위치(S2)를 온하여, 정전류원(CS)을 데이터배선(DL)에 연결시켜, 데이터배선(DL)의 전압을 방전하게 된다 (st2). 여기서, 본 발명의 실시예에서는, 설명의 편의를 위해, 정전류원(CS)의 전류 방향이 접지를 향하는 경우를 예로 들었으며, 이와 같은 경우에 프리차지전압(Vpre)은 접지전압 보다 높은 전압을 갖게 된다.
- [0063] 다음으로, 제2스위치(S2)가 온 상태인 구간 중 설정된 시간인 t1 시간에서 데이터배선(DL)의 전압(Vsen)을 센싱한다 (st3).
- [0064] 다음으로, 전술한 바와 같은 전압 및 정전류와 시간(t0, t1)을 사용하여, 데이터배선(DL)의 정전용량(Ctot)를

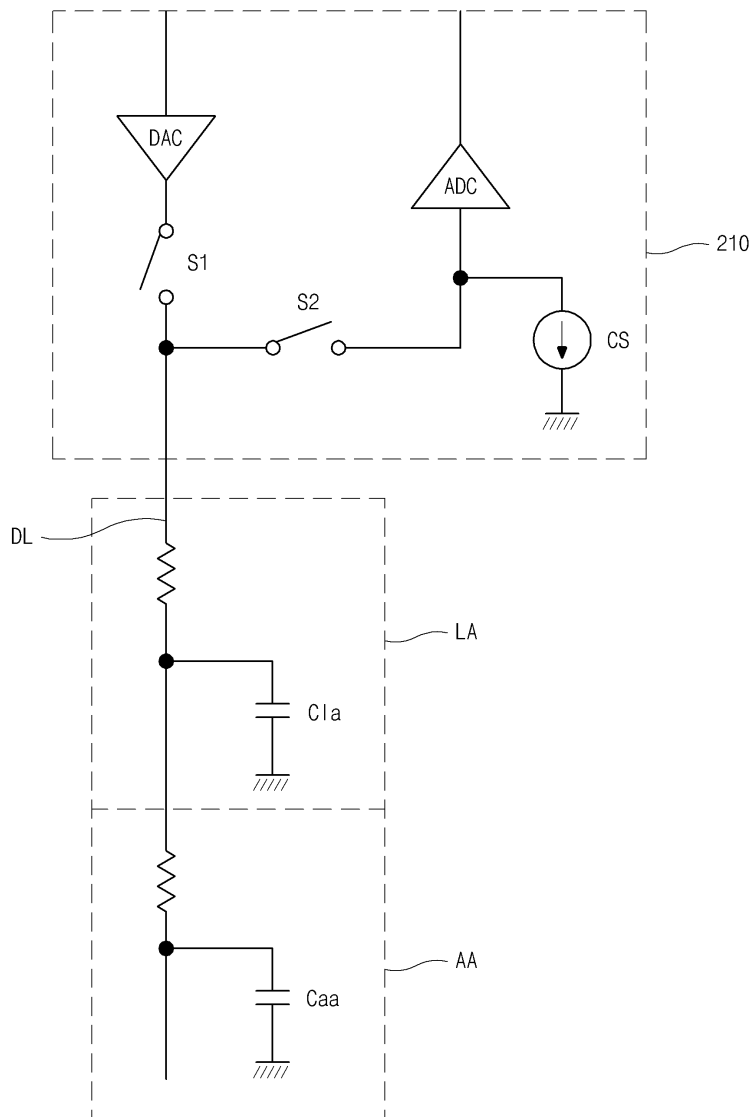
산출한다 (st4).

- [0065] 한편, 정전용량(Ctot) 정확도를 높이기 위해, 전술한 바와 같은 과정을 다수회 실시할 수 있다. 이를 위해, st4 단계 후에, 연산 시행 횟수가 1회인지 여부를 판단하는 과정(st5)이 수행될 수 있다.
- [0066] 위와 같은 과정을 통해, 각 데이터배선(DL)의 정전용량(Ctot)를 검출할 수 있게 된다.
- [0067] 전술한 바와 같이 검출된 데이터배선 별 정전용량(Ctot)에 대해, 그 분포를 분석하여, 영상신호를 보상하기 위한 보상데이터 즉 보상계수를 데이터배선 별로 보정할 수 있게 된다.
- [0068] 이와 관련하여, 도 8을 더욱 참조하여 설명한다. 도 8은 본 발명의 실시예에 따른 유기발광소자표시장치를 개략적으로 도시한 도면이다.
- [0069] 본 발명의 유기발광소자표시장치(100)는, 유기발광패널(110)과 구동회로(120)를 포함할 수 있다. 구동회로(120)는, 유기발광패널(110)에 입력되는 영상신호(D)를 보상하는 보상부(130)와, 보상부(130)의 보상계수를 보정하기 위한 보정값이 저장된 저장부(140)를 포함할 수 있다.
- [0070] 보상부(130)는, 센싱배선 즉 데이터배선(DL)을 통해 화소(P)의 구동소자 특성을 검출하고, 검출된 구동소자 특성을 보상할 수 있는 보상계수를 설정하며, 설정된 보상계수에 따라 입력된 영상신호(D)를 보상하여 보상된 영상신호(Dc)를 데이터배선(DL)에 출력할 수 있게 된다.
- [0071] 여기서, 보상부(130)는 디지털 형태의 영상신호(D)를 보상하거나, 아날로그 형태의 영상신호(D)를 보상하도록 구성될 수 있다.
- [0072] 이와 관련하여 예를 들면, 보상부(130)는 외부로부터 입력된 디지털 영상신호(D)에 대해, 이를 보상계수를 적용하여 보상할 수 있다. 이와 같은 경우에 보상된 디지털 영상신호(Dc)를 아날로그-디지털변환기와 같은 소자를 사용하여 대응되는 아날로그 전압으로 변환하여, 해당 데이터배선(DL)에 출력할 수 있게 된다.
- [0073] 다른 예로서, 보상부(130)는 아날로그 형태의 전압으로 변환된 영상신호(D)에 대해, 보정계수를 적용하여 보상할 수 있으며, 이와 같이 보상된 영상신호(Dc)가 데이터배선(DL)에 출력될 수 있게 된다.
- [0074] 한편, 보상부(130)는 저장부(140)에 저장된 보정값에 의해, 데이터배선 별로 보상계수를 보정하게 된다.
- [0075] 이와 같은 보정값은, 전술한 바와 같이 데이터배선 별로 검출된 정전용량(Ctot)에 따라 결정된다. 즉, 정전용량 검출 과정에서 데이터배선 별로 산출된 정전용량(Ctot)에 의해, 대응되는 보정값이 산출될 수 있게 된다. 이와 같이 산출된 보정값은, 유기발광소자표시장치(100)의 저장부(140)에 저장되며, 유기발광소자표시장치(100)의 영상표시 구동시에 보상부(130)로 전달되어 데이터배선 별로 보상계수를 보정할 수 있게 된다.
- [0076] 이에 따라, 보상부(130)는, 정전용량의 편차가 반영된 보상계수를 사용하여 영상신호(D)를 보상할 수 있게 된다. 따라서, 정전용량의 편차에 따른 화질저하를 방지할 수 있게 된다.
- [0077] 전술한 바와 같이, 본 발명의 실시예에 따르면, 데이터배선 별로 정전용량을 산출하며, 이와 같이 산출된 정전용량을 반영하여 영상신호의 보상계수를 보정하여 영상신호를 보상할 수 있게 된다.
- [0078] 따라서, 영상표시 구동시, 데이터배선 별 정전용량 편차에 기인한 화질저하를 방지할 수 있게 된다.
- [0079] 한편, 전술한 바에서는, 화소의 구동소자 특성을 검출하는 데이터배선이나 센싱배선의 정전용량을 검출하여, 해당 배선 별로 영상신호를 보상하는 경우를 예로 들었다.
- [0080] 이와 같은 본 발명의 특징은, 행라인을 따라 출력되는 게이트신호의 보상에 대해서도 적용될 수 있다. 예를 들면, 전술한 바에서와 유사한 방법을 사용하여 게이트배선 별로 정전용량을 검출하고, 검출된 정전용량에 따라 게이트배선 별로 출력되는 게이트신호의 출력 레벨을 조절할 수 있게 된다.
- [0081] 여기서, 게이트신호의 출력 레벨 조절은, 게이트신호를 출력하는 구동회로에 보상부를 구성하고, 보상부의 보상계수 즉 출력계수를 조절함으로써 이루어질 수 있게 된다.

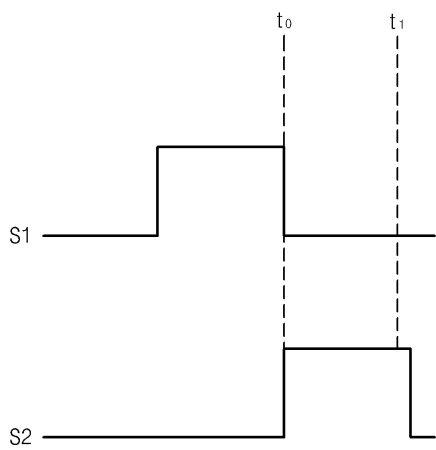




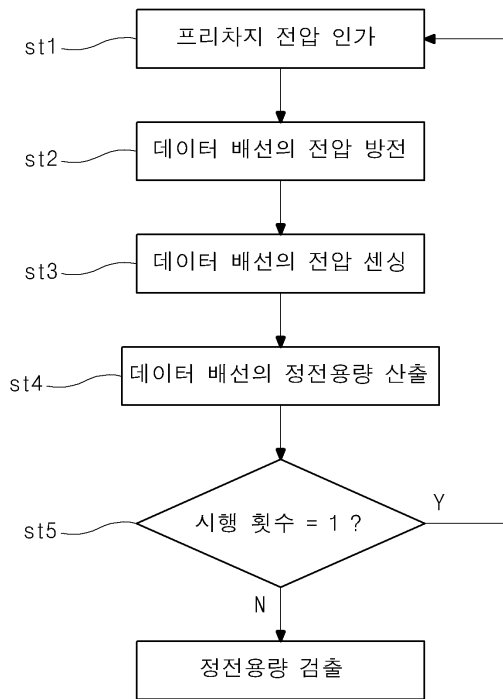
도면5



도면6

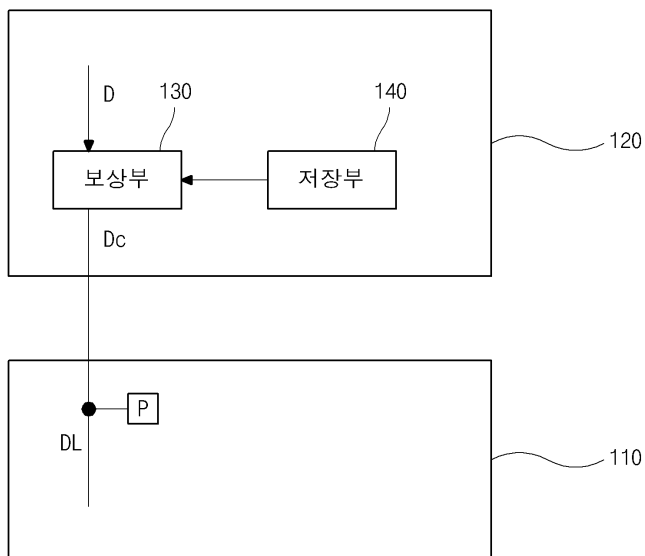


도면7



도면8

100



专利名称(译)	OLED显示装置，其制造方法以及驱动方法		
公开(公告)号	<a href="#">KR101999597B1</a>	公开(公告)日	2019-07-15
申请号	KR1020120152188	申请日	2012-12-24
[标]申请(专利权)人(译)	乐金显示有限公司		
申请(专利权)人(译)	LG显示器有限公司		
当前申请(专利权)人(译)	LG显示器有限公司		
[标]发明人	윤중선		
发明人	윤중선		
IPC分类号	G09G3/30 H01L51/50 H05B33/10		
CPC分类号	G09G3/3241 H01L27/3265		
审查员(译)	李升 - 最小		
其他公开文献	KR1020140083144A		
外部链接	<a href="#">Espacenet</a>		

#### 摘要(译)

本发明提供一种制造有机发光面板的方法，该方法包括：制造有机发光面板，该有机发光面板包括用于检测对应像素的驱动装置特性的多个感测布线；使用电容检测单元通过感测布线检测电容，并且通过感测布线检测电容包括：向感测布线施加预充电电压；在施加预充电电压后，通过施加恒定电流来释放感测布线的电压；感应放电的感应线的电压；然后，通过使用预充电电压和感测电压，恒定电流，预充电电压施加时间和感测电压的感测时间来计算感测布线的电容。它提供了一种制造方法。