



(19) 대한민국특허청(KR)
(12) 등록특허공보(B1)

(45) 공고일자 2018년03월22일
 (11) 등록번호 10-1840654
 (24) 등록일자 2018년03월15일

(51) 국제특허분류(Int. Cl.)
 H01L 51/56 (2006.01) C23C 14/04 (2006.01)
 (21) 출원번호 10-2011-0049792
 (22) 출원일자 2011년05월25일
 심사청구일자 2016년05월25일
 (65) 공개번호 10-2012-0131545
 (43) 공개일자 2012년12월05일
 (56) 선행기술조사문헌
 JP2004214015 A*
 KR1020110022512 A*
 *는 심사관에 의하여 인용된 문헌

(73) 특허권자
 삼성디스플레이 주식회사
 경기도 용인시 기흥구 삼성로 1 (농서동)
 (72) 발명자
 이동규
 경기도 용인시 기흥구 삼성2로 95 (농서동)
 김무현
 경기도 용인시 기흥구 삼성2로 95 (농서동)
 (뒷면에 계속)
 (74) 대리인
 리엔목특허법인

전체 청구항 수 : 총 31 항

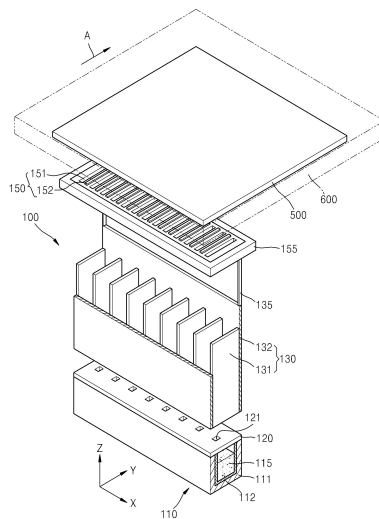
심사관 : 유창훈

(54) 발명의 명칭 유기층 증착 장치 및 이를 이용한 유기 발광 디스플레이 장치의 제조 방법

(57) 요약

제조가 용이하고, 대형 기관 양산 공정에 용이하게 적용될 수 있으며, 제조 수율 및 증착 효율이 향상된 유기층 증착 장치 및 이를 이용한 유기 발광 디스플레이 장치의 제조 방법을 제공하기 위하여, 본 발명은 기관상에 유기층을 형성하기 위한 유기층 증착 장치에 있어서, 증착 물질을 방사하는 증착원; 상기 증착원의 일 측에 배치되며, 복수 개의 증착원 노즐들이 형성되는 증착원 노즐부; 상기 증착원 노즐부와 대향되게 배치되고, 복수 개의 패터닝 슬릿들이 형성되고, 상기 서로 이웃한 패터닝 슬릿들 사이에 하나 이상의 스페이서들이 형성되는 패터닝 슬릿 시트;를 포함하고, 상기 기관은 상기 유기층 증착 장치와 소정 정도 이격되도록 형성되어 상기 유기층 증착 장치에 대하여 상대적으로 이동가능하도록 형성되는 것을 특징으로 하는 유기층 증착 장치를 제공한다.

대표도 - 도3



(72) 발명자

송영록

경기도 용인시 기흥구 삼성2로 95 (농서동)

이상필

경기도 용인시 기흥구 삼성2로 95 (농서동)

송정배

경기도 용인시 기흥구 삼성2로 95 (농서동)

김종현

경기도 용인시 기흥구 삼성2로 95 (농서동)

김병수

경기도 용인시 기흥구 삼성2로 95 (농서동)

이윤미

경기도 용인시 기흥구 삼성2로 95 (농서동)

류재광

경기도 용인시 기흥구 삼성2로 95 (농서동)

명세서

청구범위

청구항 1

기관상에 유기층을 형성하기 위한 유기층 증착 장치에 있어서,

증착 물질을 방사하는 증착원;

상기 증착원의 일 측에 배치되며, 복수 개의 증착원 노즐들이 형성되는 증착원 노즐부;

상기 증착원 노즐부와 대향되게 배치되고, 복수 개의 패터닝 슬릿들이 형성되고, 상기 서로 이웃한 패터닝 슬릿들 사이에 하나 이상의 스페이서들이 형성되는 패터닝 슬릿 시트;를 포함하고,

상기 기관은 상기 유기층 증착 장치와 소정 정도 이격되도록 형성되어 상기 유기층 증착 장치에 대하여 상대적으로 이동가능하도록 형성되고,

상기 스페이서들 각각의 두께는 상기 기관과 상기 유기층 증착 장치 사이의 이격 거리보다 작게 형성되고,

상기 패터닝 슬릿 시트는, 상기 복수 개의 패터닝 슬릿들이 형성된 패터닝 시트와, 상기 복수 개의 스페이서들이 형성된 스페이서 시트를 포함하는 것을 특징으로 하는 유기층 증착 장치.

청구항 2

제 1 항에 있어서,

상기 스페이서들은 상기 패터닝 슬릿 시트에서 상기 기관 방향으로 일정 정도 돌출 형성되는 것을 특징으로 하는 유기층 증착 장치.

청구항 3

삭제

청구항 4

제 1 항에 있어서,

상기 서로 이웃한 패터닝 슬릿들 사이에 두 개의 스페이서들이 형성되고, 상기 각각의 스페이서들은 상기 각 패터닝 슬릿의 일 측에 형성되는 것을 특징으로 하는 유기층 증착 장치.

청구항 5

제 1 항에 있어서,

상기 스페이서가 상기 패터닝 슬릿 시트와 일체로 형성되는 것을 특징으로 하는 유기층 증착 장치.

청구항 6

삭제

청구항 7

제 1 항에 있어서,

상기 스페이서는 상기 기관상에 형성되는 화소 정의막과 대응되도록 배치되는 것을 특징으로 하는 유기층 증착 장치.

청구항 8

제 1 항에 있어서,

상기 유기층 증착 장치의 상기 패터닝 슬릿 시트는 상기 기관보다 작게 형성되는 것을 특징으로 하는 유기층 증착 장치.

청구항 9

제 1 항에 있어서,

상기 증착원 노즐부에는 제1 방향을 따라 복수 개의 증착원 노즐들이 형성되고,

상기 패터닝 슬릿 시트에는 상기 제1 방향에 대해 수직인 제2 방향을 따라 복수 개의 패터닝 슬릿들이 형성되는 것을 특징으로 하는 유기층 증착 장치.

청구항 10

제 9 항에 있어서,

상기 증착원 및 상기 증착원 노즐부와 상기 패터닝 슬릿 시트는 연결 부재에 의해 결합되어 일체로 형성되는 것을 특징으로 하는 유기층 증착 장치.

청구항 11

제 10 항에 있어서,

상기 연결 부재는 상기 증착 물질의 이동 경로를 가이드 하는 것을 특징으로 하는 유기층 증착 장치.

청구항 12

제 11 항에 있어서,

상기 연결 부재는 상기 증착원 및 상기 증착원 노즐부와 상기 패터닝 슬릿 시트 사이의 공간을 외부로부터 밀폐 하도록 형성되는 것을 특징으로 하는 유기층 증착 장치.

청구항 13

제 9 항에 있어서,

상기 복수 개의 증착원 노즐들은 소정 각도 틸트 되도록 형성되는 것을 특징으로 하는 유기층 증착 장치.

청구항 14

제 13 항에 있어서,

상기 복수 개의 증착원 노즐들은 상기 제1 방향을 따라 형성된 두 열(列)의 증착원 노즐들을 포함하며, 상기 두 열(列)의 증착원 노즐들은 서로 마주보는 방향으로 틸트되어 있는 것을 특징으로 하는 유기층 증착 장치.

청구항 15

제 13 항에 있어서,

상기 복수 개의 증착원 노즐들은 상기 제1 방향을 따라 형성된 두 열(列)의 증착원 노즐들을 포함하며,

상기 두 열(列)의 증착원 노즐들 중 제1 측에 배치된 증착원 노즐들은 패터닝 슬릿 시트의 제2 측 단부를 바라 보도록 배치되고,

상기 두 열(列)의 증착원 노즐들 중 제2 측에 배치된 증착원 노즐들은 패터닝 슬릿 시트의 제1 측 단부를 바라 보도록 배치되는 것을 특징으로 하는 유기층 증착 장치.

청구항 16

제 1 항에 있어서,

상기 증착원 노즐부에는 제1 방향을 따라 복수 개의 증착원 노즐들이 형성되고,

상기 패터닝 슬릿 시트에는 상기 제1 방향을 따라 복수 개의 패터닝 슬릿들이 형성되고,

상기 유기층 증착 장치는, 상기 증착원 노즐부와 상기 패터닝 슬릿 시트 사이에 상기 제1 방향을 따라 배치되어, 상기 증착원 노즐부와 상기 패터닝 슬릿 시트 사이의 공간을 복수 개의 증착 공간들로 구획하는 복수 개의 차단판들을 구비하는 차단판 어셈블리;를 더 포함하는 유기층 증착 장치.

청구항 17

제 16 항에 있어서,

상기 복수 개의 차단판들 각각은 상기 제1 방향과 수직인 제2 방향을 따라 연장되도록 형성된 것을 특징으로 하는 유기층 증착 장치.

청구항 18

제 16 항에 있어서,

상기 차단판 어셈블리는 복수 개의 제1 차단판들을 구비하는 제1 차단판 어셈블리와, 복수 개의 제2 차단판들을 구비하는 제2 차단판 어셈블리를 포함하는 것을 특징으로 하는 유기층 증착 장치.

청구항 19

제 18 항에 있어서,

상기 복수 개의 제1 차단판들 및 상기 복수 개의 제2 차단판들 각각은 상기 제1 방향과 수직인 제2 방향으로 형성되어, 상기 증착원 노즐부와 상기 패터닝 슬릿 시트 사이의 공간을 복수 개의 증착 공간들로 구획하는 것을 특징으로 하는 유기층 증착 장치.

청구항 20

제 1 항에 있어서,

상기 유기층 증착 장치는 챔버를 더 포함하고,

상기 증착원 노즐부에는 제1 방향을 따라 복수 개의 증착원 노즐들이 형성되고,

상기 패터닝 슬릿 시트는 상기 챔버의 내측에 고정 결합되며, 상기 제1 방향에 대해 수직인 제2 방향을 따라 복수 개의 패터닝 슬릿들이 형성되는 것을 특징으로 하는 유기층 증착 장치.

청구항 21

제 20 항에 있어서,

상기 기관이 고정된 정전척을 상기 제1 방향을 따라 이동시키는 제1 순환부를 더 포함하는 유기층 증착 장치.

청구항 22

제 21 항에 있어서,

상기 제1 순환부는,

내부에 상기 증착원이 수용되는 프레임; 및

상기 프레임의 내측면으로부터 돌출 형성되어 상기 패터닝 슬릿 시트를 지지하는 시트 지지대;를 포함하는 유기층 증착 장치.

청구항 23

제 21 항에 있어서,

상기 기관을 정전척으로 고정시키는 로딩부; 및

상기 정전척으로부터 증착이 완료된 상기 기관을 분리시키는 언로딩부;를 더 포함하는 유기층 증착 장치.

청구항 24

증착 물질을 방사하는 증착원, 상기 증착원의 일 측에 배치되며 복수 개의 증착원 노즐들이 형성되는 증착원 노

즐부 및 상기 증착원 노즐부와 대향되게 배치되고 복수 개의 패터닝 슬릿들이 형성되고 상기 서로 이웃한 패터닝 슬릿들 사이에 하나 이상의 스페이서들이 형성되는 패터닝 슬릿 시트를 포함하는 유기층 증착 장치가, 피증착용 기관과 소정 정도 이격되도록 배치되는 단계; 및

상기 유기층 증착 장치와 상기 기관 중 어느 일 측이 타 측에 대하여 상대적으로 이동하면서, 상기 유기층 증착 장치에서 방사되는 증착 물질이 상기 기관상에 증착되는 단계;를 포함하고,

상기 스페이서들 각각의 두께는 상기 기관과 상기 유기층 증착 장치 사이의 이격 거리보다 작게 형성되고,

상기 패터닝 슬릿 시트는, 상기 복수 개의 패터닝 슬릿들이 형성된 패터닝 시트와, 상기 복수 개의 스페이서들이 형성된 스페이서 시트를 포함하는 것을 특징으로 하는 유기 발광 디스플레이 장치의 제조방법.

청구항 25

제 24 항에 있어서,

상기 스페이서들은 상기 패터닝 슬릿 시트에서 상기 기관 방향으로 일정 정도 돌출 형성되는 것을 특징으로 하는 유기 발광 디스플레이 장치의 제조방법.

청구항 26

삭제

청구항 27

제 24 항에 있어서,

상기 서로 이웃한 패터닝 슬릿들 사이에 두 개의 스페이서들이 형성되고, 상기 각각의 스페이서들은 상기 각 패터닝 슬릿의 일 측에 형성되는 것을 특징으로 하는 유기 발광 디스플레이 장치의 제조방법.

청구항 28

제 24 항에 있어서,

상기 스페이서가 상기 패터닝 슬릿 시트와 일체로 형성되는 것을 특징으로 하는 유기 발광 디스플레이 장치의 제조방법.

청구항 29

삭제

청구항 30

제 24 항에 있어서,

상기 스페이서는 상기 기관상에 형성되는 화소 정의막과 대응되도록 배치되는 것을 특징으로 하는 유기 발광 디스플레이 장치의 제조방법.

청구항 31

제 24 항에 있어서,

상기 유기층 증착 장치의 상기 패터닝 슬릿 시트는 상기 기관보다 작게 형성되는 것을 특징으로 하는 유기 발광 디스플레이 장치의 제조방법.

청구항 32

제 24 항에 있어서,

상기 증착원 노즐부에는 제1 방향을 따라 복수 개의 증착원 노즐들이 형성되고,

상기 패터닝 슬릿 시트에는 상기 제1 방향에 대해 수직인 제2 방향을 따라 복수 개의 패터닝 슬릿들이 형성되는 것을 특징으로 하는 유기 발광 디스플레이 장치의 제조방법.

청구항 33

제 24 항에 있어서,

상기 증착원 노즐부에는 제1 방향을 따라 복수 개의 증착원 노즐들이 형성되고,

상기 패터닝 슬릿 시트에는 상기 제1 방향을 따라 복수 개의 패터닝 슬릿들이 형성되고,

상기 유기층 증착 장치는, 상기 증착원 노즐부와 상기 패터닝 슬릿 시트 사이에 상기 제1 방향을 따라 배치되어, 상기 증착원 노즐부와 상기 패터닝 슬릿 시트 사이의 공간을 복수 개의 증착 공간들로 구획하는 복수 개의 차단판들을 구비하는 차단판 어셈블리;를 더 포함하는 유기 발광 디스플레이 장치의 제조방법.

청구항 34

제 24 항에 있어서,

상기 유기층 증착 장치는 챔버를 더 포함하고,

상기 증착원 노즐부에는 제1 방향을 따라 복수 개의 증착원 노즐들이 형성되고,

상기 패터닝 슬릿 시트는 상기 챔버의 내측에 고정 결합되며, 상기 제1 방향에 대해 수직인 제2 방향을 따라 복수 개의 패터닝 슬릿들이 형성되는 것을 특징으로 하는 유기 발광 디스플레이 장치의 제조방법.

청구항 35

제 1 항의 유기층 증착 장치에 의해서 제조된 유기 발광 디스플레이 장치.

발명의 설명

기술 분야

[0001] 본 발명은 유기층 증착 장치 및 이를 이용한 유기 발광 디스플레이 장치의 제조 방법에 관한 것으로, 상세하게는 대형 기관 양산 공정에 용이하게 적용될 수 있고, 제조 수율이 향상된 유기층 증착 장치 및 이를 이용한 유기 발광 디스플레이 장치의 제조 방법에 관한 것이다.

배경 기술

[0002] 디스플레이 장치들 중, 유기 발광 디스플레이 장치는 시야각이 넓고 콘트라스트가 우수할 뿐만 아니라 응답속도가 빠르다는 장점을 가지고 있어 차세대 디스플레이 장치로서 주목을 받고 있다.

[0003] 일반적으로, 유기 발광 디스플레이 장치는 애노드와 캐소드에서 주입되는 정공과 전자가 발광층에서 재결합하여 발광하는 원리로 색상을 구현할 수 있도록, 애노드와 캐소드 사이에 발광층을 삽입한 적층형 구조를 가지고 있다. 그러나, 이러한 구조로는 고효율 발광을 얻기 어렵기 때문에, 각각의 전극과 발광층 사이에 전자 주입층, 전자 수송층, 정공 수송층 및 정공 주입층 등의 중간층을 선택적으로 추가 삽입하여 사용하고 있다.

[0004] 그러나, 발광층 및 중간층 등의 유기 박막의 미세 패턴을 형성하는 것이 실질적으로 매우 어렵고, 상기 층에 따라 적색, 녹색 및 청색의 발광 효율이 달라지기 때문에, 종래의 유기층 증착 장치로는 대면적에 대한 패터닝이 현실적으로 매우 어렵다. 따라서, 만족할 만한 수준의 구동 전압, 전류 밀도, 휘도, 색순도, 발광 효율 및 수명 등을 가지는 대형 유기 발광 디스플레이 장치를 제조할 수 없는 바, 이의 개선이 시급하다.

[0005] 전술한 배경기술은 발명자가 본 발명의 도출을 위해 보유하고 있었거나, 본 발명의 도출 과정에서 습득한 기술 정보로서, 반드시 본 발명의 출원 전에 일반 공중에게 공개된 공지기술이라 할 수는 없다.

발명의 내용

해결하려는 과제

[0006] 본 발명은 제조가 용이하고, 대형 기관 양산 공정에 용이하게 적용될 수 있으며, 제조 수율 및 증착 효율이 향상된 유기층 증착 장치 및 이를 이용한 유기 발광 디스플레이 장치의 제조 방법을 제공하는 것을 목적으로 한다.

과제의 해결 수단

- [0007] 본 발명은 기관상에 유기층을 형성하기 위한 유기층 증착 장치에 있어서, 증착 물질을 방사하는 증착원; 상기 증착원의 일 측에 배치되며, 복수 개의 증착원 노즐들이 형성되는 증착원 노즐부; 상기 증착원 노즐부와 대향되게 배치되고, 복수 개의 패터닝 슬릿들이 형성되고, 상기 서로 이웃한 패터닝 슬릿들 사이에 하나 이상의 스페이서들이 형성되는 패터닝 슬릿 시트;를 포함하고, 상기 기관은 상기 유기층 증착 장치와 소정 정도 이격되도록 형성되어 상기 유기층 증착 장치에 대하여 상대적으로 이동가능하도록 형성되는 것을 특징으로 하는 유기층 증착 장치를 제공한다.
- [0008] 본 발명에 있어서, 상기 스페이서들은 상기 패터닝 슬릿 시트에서 상기 기관 방향으로 일정 정도 돌출 형성될 수 있다.
- [0009] 본 발명에 있어서, 상기 스페이서들 각각의 두께는 상기 기관과 상기 유기층 증착 장치 사이의 이격 거리 이하일 수 있다.
- [0010] 본 발명에 있어서, 상기 서로 이웃한 패터닝 슬릿들 사이에 두 개의 스페이서들이 형성되고, 상기 각각의 스페이서들은 상기 각 패터닝 슬릿의 일 측에 형성될 수 있다.
- [0011] 본 발명에 있어서, 상기 스페이서가 상기 패터닝 슬릿 시트와 일체로 형성될 수 있다.
- [0012] 본 발명에 있어서, 상기 패터닝 슬릿 시트는, 상기 복수 개의 패터닝 슬릿들이 형성된 패터닝 시트와, 상기 복수 개의 스페이서들이 형성된 스페이서 시트를 포함할 수 있다.
- [0013] 본 발명에 있어서, 상기 스페이서는 상기 기관상에 형성되는 화소 정의막과 대응되도록 배치될 수 있다.
- [0014] 본 발명에 있어서, 상기 유기층 증착 장치의 상기 패터닝 슬릿 시트는 상기 기관보다 작게 형성될 수 있다.
- [0015] 본 발명에 있어서, 상기 증착원 노즐부에는 제1 방향을 따라 복수 개의 증착원 노즐들이 형성되고, 상기 패터닝 슬릿 시트에는 상기 제1 방향에 대해 수직인 제2 방향을 따라 복수 개의 패터닝 슬릿들이 형성될 수 있다.
- [0016] 여기서, 상기 증착원 및 상기 증착원 노즐부와 상기 패터닝 슬릿 시트는 연결 부재에 의해 결합되어 일체로 형성될 수 있다.
- [0017] 여기서, 상기 연결 부재는 상기 증착 물질의 이동 경로를 가이드 할 수 있다.
- [0018] 여기서, 상기 연결 부재는 상기 증착원 및 상기 증착원 노즐부와 상기 패터닝 슬릿 시트 사이의 공간을 외부로부터 밀폐하도록 형성될 수 있다.
- [0019] 여기서, 상기 복수 개의 증착원 노즐들은 소정 각도 틸트 되도록 형성될 수 있다.
- [0020] 여기서, 상기 복수 개의 증착원 노즐들은 상기 제1 방향을 따라 형성된 두 열(列)의 증착원 노즐들을 포함하며, 상기 두 열(列)의 증착원 노즐들은 서로 마주보는 방향으로 틸트되어 있을 수 있다.
- [0021] 여기서, 상기 복수 개의 증착원 노즐들은 상기 제1 방향을 따라 형성된 두 열(列)의 증착원 노즐들을 포함하며, 상기 두 열(列)의 증착원 노즐들 중 제1 측에 배치된 증착원 노즐들은 패터닝 슬릿 시트의 제2 측 단부를 바라보도록 배치되고, 상기 두 열(列)의 증착원 노즐들 중 제2 측에 배치된 증착원 노즐들은 패터닝 슬릿 시트의 제1 측 단부를 바라보도록 배치될 수 있다.
- [0022] 본 발명에 있어서, 상기 증착원 노즐부에는 제1 방향을 따라 복수 개의 증착원 노즐들이 형성되고, 상기 패터닝 슬릿 시트에는 상기 제1 방향을 따라 복수 개의 패터닝 슬릿들이 형성되고, 상기 유기층 증착 장치는, 상기 증착원 노즐부와 상기 패터닝 슬릿 시트 사이에 상기 제1 방향을 따라 배치되어, 상기 증착원 노즐부와 상기 패터닝 슬릿 시트 사이의 공간을 복수 개의 증착 공간들로 구획하는 복수 개의 차단판들을 구비하는 차단판 어셈블리;를 더 포함할 수 있다.
- [0023] 여기서, 상기 복수 개의 차단판들 각각은 상기 제1 방향과 실질적으로 수직인 제2 방향을 따라 연장되도록 형성될 수 있다.
- [0024] 여기서, 상기 차단판 어셈블리는 복수 개의 제1 차단판들을 구비하는 제1 차단판 어셈블리와, 복수 개의 제2 차단판들을 구비하는 제2 차단판 어셈블리를 포함할 수 있다.
- [0025] 여기서, 상기 복수 개의 제1 차단판들 및 상기 복수 개의 제2 차단판들 각각은 상기 제1 방향과 실질적으로 수

직인 제2 방향으로 형성되어, 상기 증착원 노즐부와 상기 패터닝 슬릿 시트 사이의 공간을 복수 개의 증착 공간들로 구획할 수 있다.

- [0026] 본 발명에 있어서, 상기 유기층 증착 장치는 챔버를 더 포함하고, 상기 증착원 노즐부에는 제1 방향을 따라 복수 개의 증착원 노즐들이 형성되고, 상기 패터닝 슬릿 시트는 상기 챔버의 내측에 고정 결합되며, 상기 제1 방향에 대해 수직인 제2 방향을 따라 복수 개의 패터닝 슬릿들이 형성될 수 있다.
- [0027] 여기서, 상기 기관이 고정된 정전척을 상기 제1 방향을 따라 이동시키는 제1 순환부를 더 포함할 수 있다.
- [0028] 여기서, 상기 제1 순환부는, 내부에 상기 증착원이 수용되는 프레임; 및 상기 프레임의 내측면으로부터 돌출 형성되어 상기 패터닝 슬릿 시트를 지지하는 시트 지지대;를 포함할 수 있다.
- [0029] 여기서, 상기 기관을 정전척으로 고정시키는 로딩부; 및 상기 정전척으로부터 증착이 완료된 상기 기관을 분리시키는 언로딩부;를 더 포함할 수 있다.
- [0030] 또 다른 측면에 따른 본 발명은, 증착 물질을 방사하는 증착원, 상기 증착원의 일 측에 배치되며 복수 개의 증착원 노즐들이 형성되는 증착원 노즐부 및 상기 증착원 노즐부와 대향되게 배치되고 복수 개의 패터닝 슬릿들이 형성되고 상기 서로 이웃한 패터닝 슬릿들 사이에 하나 이상의 스페이서들이 형성되는 패터닝 슬릿 시트를 포함하는 유기층 증착 장치가, 피증착용 기관과 소정 정도 이격되도록 배치되는 단계; 및 상기 유기층 증착 장치와 상기 기관 중 어느 일 측이 타 측에 대하여 상대적으로 이동하면서, 상기 유기층 증착 장치에서 방사되는 증착 물질이 상기 기관상에 증착되는 단계;를 포함하는 유기 발광 디스플레이 장치의 제조방법을 제공한다.
- [0031] 본 발명에 있어서, 상기 스페이서들은 상기 패터닝 슬릿 시트에서 상기 기관 방향으로 일정 정도 돌출 형성될 수 있다.
- [0032] 본 발명에 있어서, 상기 스페이서들 각각의 두께는 상기 기관과 상기 유기층 증착 장치 사이의 이격 거리 이하일 수 있다.
- [0033] 본 발명에 있어서, 상기 서로 이웃한 패터닝 슬릿들 사이에 두 개의 스페이서들이 형성되고, 상기 각각의 스페이서들은 상기 각 패터닝 슬릿의 일 측에 형성될 수 있다.
- [0034] 본 발명에 있어서, 상기 스페이서가 상기 패터닝 슬릿 시트와 일체로 형성될 수 있다.
- [0035] 본 발명에 있어서, 상기 패터닝 슬릿 시트는, 상기 복수 개의 패터닝 슬릿들이 형성된 패터닝 시트와, 상기 복수 개의 스페이서들이 형성된 스페이서 시트를 포함할 수 있다.
- [0036] 본 발명에 있어서, 상기 스페이서는 상기 기관상에 형성되는 화소 정의막과 대응되도록 배치될 수 있다.
- [0037] 본 발명에 있어서, 상기 유기층 증착 장치의 상기 패터닝 슬릿 시트는 상기 기관보다 작게 형성될 수 있다.
- [0038] 본 발명에 있어서, 상기 증착원 노즐부에는 제1 방향을 따라 복수 개의 증착원 노즐들이 형성되고, 상기 패터닝 슬릿 시트에는 상기 제1 방향에 대해 수직인 제2 방향을 따라 복수 개의 패터닝 슬릿들이 형성될 수 있다.
- [0039] 본 발명에 있어서, 상기 증착원 노즐부에는 제1 방향을 따라 복수 개의 증착원 노즐들이 형성되고, 상기 패터닝 슬릿 시트에는 상기 제1 방향을 따라 복수 개의 패터닝 슬릿들이 형성되고, 상기 유기층 증착 장치는, 상기 증착원 노즐부와 상기 패터닝 슬릿 시트 사이에 상기 제1 방향을 따라 배치되어, 상기 증착원 노즐부와 상기 패터닝 슬릿 시트 사이의 공간을 복수 개의 증착 공간들로 구획하는 복수 개의 차단판들을 구비하는 차단판 어셈블리;를 더 포함할 수 있다.
- [0040] 본 발명에 있어서, 상기 유기층 증착 장치는 챔버를 더 포함하고, 상기 증착원 노즐부에는 제1 방향을 따라 복수 개의 증착원 노즐들이 형성되고, 상기 패터닝 슬릿 시트는 상기 챔버의 내측에 고정 결합되며, 상기 제1 방향에 대해 수직인 제2 방향을 따라 복수 개의 패터닝 슬릿들이 형성될 수 있다.
- [0041] 또 다른 측면에 따른 본 발명은, 상술한 유기층 증착 장치에 의해서 제조된 유기 발광 디스플레이 장치를 제공한다.

발명의 효과

- [0042] 상기한 바와 같이 이루어진 본 발명의 유기층 증착 장치 및 이를 이용한 유기 발광 디스플레이 장치의 제조 방법에 따르면, 제조가 용이하고, 대형 기관 양산 공정에 용이하게 적용될 수 있으며, 제조 수율 및 증착 효율이 향상되는 효과를 얻을 수 있다.

도면의 간단한 설명

- [0043] 도 1은 본 발명의 일 실시예에 관한 유기층 증착 장치를 개략적으로 도시한 시스템 구성도이다.
- 도 2는 도 1의 정전척의 일 예를 도시한 개략도이다.
- 도 3은 도 1의 유기층 증착 장치의 유기층 증착 어셈블리를 개략적으로 도시한 사시도이다.
- 도 4는 도 3의 유기층 증착 어셈블리의 개략적인 측단면도이다.
- 도 5는 도 3의 유기층 증착 어셈블리의 개략적인 평단면도이다.
- 도 6은 도 3의 유기층 증착 어셈블리의 일 변형예를 개략적으로 나타내는 평단면도이다.
- 도 7은 본 발명에 따른 유기층 증착 장치에서 스페이서가 구비되었을 경우와 스페이서가 구비되지 않았을 경우, 기관에 증착된 유기층의 분포 형태를 개략적으로 나타내는 도면이다.
- 도 8은 본 발명의 다른 일 실시예에 따른 유기층 증착 어셈블리를 나타내는 도면이다.
- 도 9는 본 발명의 또 다른 일 실시예에 따른 유기층 증착 어셈블리를 나타내는 도면이다.
- 도 10은 본 발명의 또 다른 일 실시예에 따른 유기층 증착 어셈블리를 나타내는 도면이다.
- 도 11은 본 발명의 또 다른 일 실시예에 따른 유기층 증착 어셈블리를 나타내는 도면이다.
- 도 12는 도 11의 유기층 증착 어셈블리의 개략적인 정면도이다.
- 도 13은 본 발명의 유기층 증착 장치를 이용하여 제조된 액티브 매트릭스형 유기 발광 디스플레이 장치의 단면을 도시한 것이다.

발명을 실시하기 위한 구체적인 내용

- [0044] 이하, 첨부한 도면을 참고로 하여 본 발명의 실시예에 대하여 본 발명이 속하는 기술 분야에서 통상의 지식을 가진 자가 용이하게 실시할 수 있도록 상세히 설명한다. 본 발명은 여러 가지 상이한 형태로 구현될 수 있으며 여기에서 설명하는 실시예에 한정되지 않는다.
- [0045] 도 1은 본 발명의 일 실시예에 관한 유기층 증착 장치를 개략적으로 도시한 시스템 구성도이다.
- [0046] 도 1을 참조하면, 본 발명의 일 실시예에 따른 유기층 증착 장치는 로딩부(710), 증착부(730), 언로딩부(720), 제1 순환부(610) 및 제2 순환부(620)를 포함한다.
- [0047] 로딩부(710)는 제1 래크(712)와, 도입로봇(714)과, 도입실(716)과, 제1 반전실(718)을 포함할 수 있다.
- [0048] 제1 래크(712)에는 증착이 이루어지기 전의 기관(500)이 다수 적재되어 있고, 도입로봇(714)은 상기 제1 래크(712)로부터 기관(500)을 잡아 제2 순환부(620)로부터 이송되어 온 정전척(600)에 기관(500)을 얹은 후, 기관(500)이 부착된 정전척(600)을 도입실(716)로 옮긴다.
- [0049] 도입실(716)에 인접하게는 제1 반전실(718)이 구비되며, 제1 반전실(718)에 위치한 제1 반전 로봇(719)이 정전척(600)을 반전시켜 정전척(600)을 증착부(730)의 제1 순환부(610)에 장착한다.
- [0050] 정전척(Electro Static Chuck, 600)은 도 2에서 볼 수 있듯이, 세라믹으로 구비된 본체(601)의 내부에 전원이 인가되는 전극(602)이 매립된 것으로, 이 전극(602)에 고전압이 인가됨으로써 본체(601)의 표면에 기관(500)을 부착시키는 것이다.
- [0051] 도 1에서 볼 때, 도입 로봇(714)은 정전척(600)의 상면에 기관(500)을 얹게 되고, 이 상태에서 정전척(600)은 도입실(716)로 이송되며, 제1 반전 로봇(719)이 정전척(600)을 반전시킴에 따라 증착부(730)에서는 기관(500)이 아래를 향하도록 위치하게 된다.
- [0052] 언로딩부(720)의 구성은 위에서 설명한 로딩부(710)의 구성과 반대로 구성된다. 즉, 증착부(730)를 거친 기관(500) 및 정전척(600)을 제2 반전실(728)에서 제2 반전로봇(729)이 반전시켜 반출실(726)로 이송하고, 반출로봇(724)이 반출실(726)에서 기관(500) 및 정전척(600)을 꺼낸 다음 기관(500)을 정전척(600)에서 분리하여 제2 래크(722)에 적재한다. 기관(500)과 분리된 정전척(600)은 제2 순환부(620)를 통해 로딩부(710)로 회송된다.
- [0053] 그러나, 본 발명은 반드시 이에 한정되는 것은 아니며, 기관(500)이 정전척(600)에 최초 고정될 때부터 정전척

(600)의 하면에 기관(500)을 고정시켜 그대로 증착부(730)로 이송시킬 수도 있다. 이 경우, 예컨대 제1 반전실(718) 및 제1 반전로봇(719)과 제2 반전실(728) 및 제2 반전로봇(729)은 필요 없게 된다.

[0054] 증착부(730)는 적어도 하나의 증착용 챔버를 구비한다. 도 1에 따른 본 발명의 일 실시예에 따르면, 상기 증착부(730)는 챔버(731)를 구비하며, 이 챔버(731) 내에 복수의 유기층 증착 어셈블리들(100)(200)(300)(400)이 배치된다. 도 1에 도시된 본 발명의 일 실시예에 따르면, 상기 챔버(731) 내에 제1 유기층 증착 어셈블리(100), 제2 유기층 증착 어셈블리(200), 제3 유기층 증착 어셈블리(300) 및 제4 유기층 증착 어셈블리(400)의 네 개의 유기층 증착 어셈블리들이 설치되어 있으나, 그 숫자는 증착 물질 및 증착 조건에 따라 가변 가능하다. 상기 챔버(731)는 증착이 진행되는 동안 진공으로 유지된다.

[0055] 한편, 도 1에 따른 본 발명의 일 실시예에 따르면, 상기 기관(500)이 고정된 정전척(600)은 제1 순환부(610)에 의해 적어도 증착부(730)로, 바람직하게는 상기 로딩부(710), 증착부(730) 및 언로딩부(720)로 순차 이동되고, 상기 언로딩부(720)에서 기관(500)과 분리된 정전척(600)은 제2 순환부(620)에 의해 상기 로딩부(710)로 환송된다.

[0056] 상기 제1 순환부(610)는 상기 증착부(730)를 통과할 때에 상기 챔버(731)를 관통하도록 구비되고, 상기 제2 순환부(620)는 정전 척이 이송되도록 구비된다.

[0057] 다음으로, 본 발명의 일 실시예에 따른 유기층 증착 장치의 유기층 증착 어셈블리(100)를 설명한다. 도 3은 도 1의 유기층 증착 장치의 유기층 증착 어셈블리를 개략적으로 도시한 사시도이고, 도 4는 도 3의 유기층 증착 어셈블리의 개략적인 측단면도이고, 도 5는 도 3의 유기층 증착 어셈블리의 개략적인 평단면도이다.

[0058] 도 3 내지 도 5를 참조하면, 본 발명의 일 실시예에 관한 유기층 증착 어셈블리(100)는 증착원(110), 증착원 노즐부(120), 차단판 어셈블리(130) 및 패터닝 슬릿 시트(150)를 포함한다.

[0059] 여기서, 도 3 내지 도 5에는 설명의 편의를 위해 챔버를 도시하지 않았지만, 도 3 내지 도 5의 모든 구성은 적절한 진공도가 유지되는 챔버 내에 배치되는 것이 바람직하다. 이는 증착 물질의 직진성을 확보하기 위함이다.

[0060] 이러한 챔버 내에는 피 증착체인 기관(500)이 정전척(도 1의 600 참조)에 의해 이송된다. 상기 기관(500)은 평판 표시 장치용 기관이 될 수 있는데, 다수의 평판 표시 장치를 형성할 수 있는 마더 글라스(mother glass)와 같은 대면적 기관이 적용될 수 있다.

[0061] 여기서, 본 발명의 일 실시예에서는, 기관(500)이 유기층 증착 어셈블리(100)에 대하여 상대적으로 이동하는데, 바람직하게는 유기층 증착 어셈블리(100)에 대하여 기관(500)이 화살표 A 방향으로 이동하도록 할 수 있다.

[0062] 상세히, 기존 FMM 증착 방법에서는 마스크의 크기가 기관 크기와 동일하거나 이보다 커야 했다. 따라서, 기관 사이즈가 증가할수록 마스크도 대형화되어야 하며, 따라서 이러한 대형의 마스크의 제작이 용이하지 않고, 마스크를 인장하여 정밀한 패턴으로 얼라인(align) 하기도 용이하지 않다는 문제점이 존재하였다.

[0063] 이와 같은 문제점을 해결하기 위하여, 본 발명의 일 실시예에 관한 유기층 증착 어셈블리(100)는, 유기층 증착 어셈블리(100)와 기관(500)이 서로 상대적으로 이동하면서 증착이 이루어지는 것을 일 특징으로 한다. 다시 말하면, 유기층 증착 어셈블리(100)와 마주보도록 배치된 기관(500)이 Y축 방향을 따라 이동하면서 연속적으로 증착을 수행하게 된다. 즉, 기관(500)이 도 3의 화살표 A 방향으로 이동하면서 스캐닝(scanning) 방식으로 증착이 수행되는 것이다. 여기서, 도면에는 기관(500)이 챔버(도 1의 731 참조) 내에서 Y축 방향으로 이동하면서 증착이 이루어지는 것으로 도시되어 있으나, 본 발명의 사상은 이에 제한되지 아니하며, 기관(500)은 고정되어 있고 유기층 증착 어셈블리(100) 자체가 Y축 방향으로 이동하면서 증착을 수행하는 것도 가능하다 할 것이다.

[0064] 따라서, 본 발명의 유기층 증착 어셈블리(100)에서는 종래의 FMM에 비하여 훨씬 작게 패터닝 슬릿 시트(150)를 만들 수 있다. 즉, 본 발명의 유기층 증착 어셈블리(100)의 경우, 기관(500)이 Y축 방향을 따라 이동하면서 연속적으로, 즉 스캐닝(scanning) 방식으로 증착을 수행하기 때문에, 패터닝 슬릿 시트(150)의 X축 방향으로의 폭과 기관(500)의 X축 방향으로의 폭만 실질적으로 동일하게 형성되면, 패터닝 슬릿 시트(150)의 Y축 방향의 길이는 기관(500)의 길이보다 훨씬 작게 형성되어도 무방하게 된다. 물론, 패터닝 슬릿 시트(150)의 X축 방향으로의 폭이 기관(500)의 X축 방향으로의 폭보다 작게 형성되더라도, 기관(500)과 유기층 증착 어셈블리(100)의 상대적 이동에 의한 스캐닝 방식에 의해 충분히 기관(500) 전체에 대하여 증착을 할 수 있게 된다.

[0065] 이와 같이, 종래의 FMM에 비하여 훨씬 작게 패터닝 슬릿 시트(150)를 만들 수 있기 때문에, 본 발명의 패터닝

슬릿 시트(150)는 그 제조가 용이하다. 즉, 패터닝 슬릿 시트(150)의 에칭 작업이나, 그 이후의 정밀 인장 및 용접 작업, 이동 및 세정 작업 등 모든 공정에서, 작은 크기의 패터닝 슬릿 시트(150)가 FMM 증착 방법에 비해 유리하다. 또한, 이는 디스플레이 장치가 대형화될수록 더욱 유리하게 된다.

- [0066] 이와 같이, 유기층 증착 어셈블리(100)와 기관(500)이 서로 상대적으로 이동하면서 증착이 이루어지기 위해서는, 유기층 증착 어셈블리(100)와 기관(500)이 일정 정도 이격되는 것이 바람직하다. 이에 대하여는 뒤에서 상세히 기술하기로 한다.
- [0067] 한편, 챔버 내에서 상기 기관(500)과 대향하는 측에는, 증착 물질(115)이 수납 및 가열되는 증착원(110)이 배치된다.
- [0068] 상기 증착원(110)은 그 내부에 증착 물질(115)이 채워지는 도가니(112)와, 이 도가니(112)를 둘러싸는 냉각 블록(111)이 구비된다. 냉각 블록(111)은 도가니(112)로부터의 열이 외부, 즉, 챔버 내부로 발산되는 것을 최대한 억제하기 위한 것으로, 이 냉각 블록(111)에는 도가니(112)를 가열시키는 히터(미도시)가 포함되어 있다.
- [0069] 증착원(110)의 일 측, 상세하게는 증착원(110)에서 기관(500)을 향하는 측에는 증착원 노즐부(120)가 배치된다. 그리고, 증착원 노즐부(120)에는, X축 방향을 따라서 복수 개의 증착원 노즐(121)들이 형성된다. 여기서, 상기 복수 개의 증착원 노즐(121)들은 등 간격으로 형성될 수 있다. 증착원(110) 내에서 기화된 증착 물질(115)은 이와 같은 증착원 노즐부(120)의 증착원 노즐(121)들을 통과하여 피 증착체인 기관(500) 쪽으로 향하게 되는 것이다.
- [0070] 증착원 노즐부(120)의 일 측에는 차단판 어셈블리(130)가 구비된다. 상기 차단판 어셈블리(130)는 복수 개의 차단판(131)들과, 차단판(131)들 외측에 구비되는 차단판 프레임(132)을 포함한다. 상기 복수 개의 차단판(131)들은 X축 방향을 따라서 서로 나란하게 배치될 수 있다. 여기서, 상기 복수 개의 차단판(131)들은 등 간격으로 형성될 수 있다. 또한, 각각의 차단판(131)들은 도면에서 보았을 때 YZ평면을 따라 연장되어 있고, 바람직하게는 직사각형으로 구비될 수 있다. 이와 같이 배치된 복수 개의 차단판(131)들은 증착원 노즐부(120)와 패터닝 슬릿(150) 사이의 공간을 복수 개의 증착 공간(S)으로 구획한다. 즉, 본 발명의 일 실시예에 관한 유기층 증착 어셈블리(100)는 상기 차단판(131)들에 의하여, 도 5에서 볼 수 있듯이, 증착 물질이 분사되는 각각의 증착원 노즐(121) 별로 증착 공간(S)이 분리된다.
- [0071] 여기서, 각각의 차단판(131)들은 서로 이웃하고 있는 증착원 노즐(121)들 사이에 배치될 수 있다. 이는 다시 말하면, 서로 이웃하고 있는 차단판(131)들 사이에 하나의 증착원 노즐(121)이 배치되는 것이다. 바람직하게, 증착원 노즐(121)은 서로 이웃하고 있는 차단판(131) 사이의 정 중앙에 위치할 수 있다. 그러나 본 발명은 반드시 이에 한정되지 않으며, 서로 이웃하고 있는 차단판(131)들 사이에 복수의 증착원 노즐(121)이 배치하여도 무방하다. 다만, 이 경우에도 복수의 증착원 노즐(121)들이 서로 이웃하고 있는 차단판(131) 사이의 정 중앙에 위치하도록 하는 것이 바람직하다.
- [0072] 이와 같이, 차단판(131)이 증착원 노즐부(120)와 패터닝 슬릿 시트(150) 사이의 공간을 복수 개의 증착 공간(S)으로 구획함으로써, 하나의 증착원 노즐(121)로부터 배출되는 증착 물질은 다른 증착원 노즐(121)로부터 배출된 증착 물질들과 혼합되지 않고, 패터닝 슬릿(151)을 통과하여 기관(500)에 증착되는 것이다. 즉, 상기 차단판(131)들은 각 증착원 노즐(121)을 통해 배출되는 증착 물질이 분산되지 않고 Z축 방향으로 직진하도록 증착 물질의 이동 경로를 가이드 하는 역할을 수행한다.
- [0073] 이와 같이, 차단판(131)들을 구비하여 증착 물질의 직진성을 확보함으로써, 기관에 형성되는 음영(shadow)의 크기를 대폭적으로 줄일 수 있으며, 따라서 유기층 증착 어셈블리(100)와 기관(500)을 일정 정도 이격시키는 것이 가능해진다. 이에 대하여는 뒤에서 상세히 기술하기로 한다.
- [0074] 한편, 증착원(110)과 기관(500) 사이에는 패터닝 슬릿 시트(150) 및 프레임(155)이 더 구비된다. 상기 프레임(155)은 대략 창문 틀과 같은 형태로 형성되며, 그 내측에 패터닝 슬릿 시트(150)가 결합된다. 그리고, 패터닝 슬릿 시트(150)에는 X축 방향을 따라서 복수 개의 패터닝 슬릿(151)들이 형성된다. 각 패터닝 슬릿(151)들은 Y축 방향을 따라 연장되어 있다. 증착원(110) 내에서 기화되어 증착원 노즐(121)을 통과한 증착 물질(115)은 패터닝 슬릿(151)들을 통과하여 피 증착체인 기관(500) 쪽으로 향하게 된다.
- [0075] 상기 패터닝 슬릿 시트(150)는 금속 박판으로 형성되고, 인장된 상태에서 프레임(155)에 고정된다. 상기 패터닝 슬릿(151)은 스트라이프 타입(stripe type)으로 패터닝 슬릿 시트(150)에 에칭을 통해 형성된다. 여기서, 상기 패터닝 슬릿(151)의 개수는 기관(500)에 형성될 증착 패턴의 개수에 대응되도록 하는 것이 바람직하다.

- [0076] 여기서, 본 발명의 일 실시예에 따른 유기층 증착 어셈블리(100)는 서로 이웃한 패터닝 슬릿(151)들 사이에 하나 이상의 스페이서(152)가 형성되는 것을 일 특징으로 한다. 이에 대해서는 뒤에서 상세히 설명하도록 한다.
- [0077] 한편, 상술한 차단판 어셈블리(130)와 패터닝 슬릿 시트(150)는 서로 일정 정도 이격되도록 형성될 수 있으며, 차단판 어셈블리(130)와 패터닝 슬릿 시트(150)는 별도의 연결 부재(135)에 의하여 서로 연결될 수 있다.
- [0078] 상술한 바와 같이, 본 발명의 일 실시예에 관한 유기층 증착 어셈블리(100)는 기관(500)에 대하여 상대적으로 이동하면서 증착을 수행하며, 이와 같이 유기층 증착 어셈블리(100)가 기관(500)에 대하여 상대적으로 이동하기 위해서 패터닝 슬릿 시트(150)는 기관(500)으로부터 일정 정도 이격되도록 형성된다. 그리고, 패터닝 슬릿 시트(150)와 기관(500)을 이격시킬 경우 발생하는 음영(shadow) 문제를 해결하기 위하여, 증착원 노즐부(120)와 패터닝 슬릿 시트(150) 사이에 차단판(131)들을 구비하여 증착 물질의 직진성을 확보함으로써, 기관에 형성되는 음영(shadow)의 크기를 대폭적으로 감소시킨 것이다.
- [0079] 종래의 FMM 증착 방법에서는 기관에 음영(shadow)이 생기지 않도록 하기 위하여 기관에 마스크를 밀착시켜서 증착 공정을 진행하였다. 그러나, 이와 같이 기관에 마스크를 밀착시킬 경우, 기관과 마스크 간의 접촉에 의해 기관에 이미 형성되어 있던 패턴들이 굽히는 등 불량 문제가 발생한다는 문제점이 존재하였다. 또한, 마스크를 기관에 대하여 이동시킬 수 없기 때문에, 마스크가 기관과 동일한 크기로 형성되어야 한다. 따라서, 디스플레이 장치가 대형화에 따라 마스크의 크기도 커져야 하는데, 이와 같은 대형 마스크를 형성하는 것이 용이하지 아니하다는 문제점이 존재하였다.
- [0080] 이와 같은 문제점을 해결하기 위하여, 본 발명의 일 실시예에 관한 유기층 증착 어셈블리(100)에서는 패터닝 슬릿 시트(150)가 피 증착체인 기관(500)과 소정 간격을 두고 이격되도록 배치되도록 한다. 이것은 차단판(131)을 구비하여, 기관(500)에 생성되는 음영(shadow)이 작아지게 됨으로써 실현 가능해진다.
- [0081] 이와 같은 유기층 증착 장치를 이용하여 유기 발광 디스플레이 장치의 유기층 등의 박막을 형성할 수 있는바, 이에 대하여는 도 10에서 상세히 설명하도록 한다.
- [0082] 한편, 상술한 바와 같이 형성된 본 발명의 일 실시예에 따른 유기층 증착 어셈블리(100)는 서로 이웃한 패터닝 슬릿(151)들 사이에 하나 이상의 스페이서(152)가 형성되는 것을 일 특징으로 한다.
- [0083] 상세히, 본 발명의 일 실시예에 따른 유기층 증착 어셈블리는 종래의 FMM에 비하여 훨씬 작게 패터닝 슬릿 시트(150)를 만드는 것을 일 특징으로 하며, 이와 같이 크기가 작은 패터닝 슬릿 시트(150)를 이용해 대면적의 기관에 유기물을 증착하기 위하여 유기층 증착 어셈블리(100)와 기관(500)이 서로 상대적으로 이동하면서 증착이 이루어지는 것을 일 특징으로 한다. 그리고, 이와 같이 유기층 증착 어셈블리(100)와 기관(500)이 서로 상대적으로 이동하면서 증착이 이루어지기 위해서, 유기층 증착 어셈블리(100)와 기관(500)이 일정 정도 이격되도록 형성된다.
- [0084] 그런데 이와 같이 유기층 증착 어셈블리(100)와 기관(500)이 일정 정도 이격된 상태에서 증착이 수행되기 때문에, 기관(500)상에는 일정 정도 음영(shadow)이 형성되게 된다. 이와 같은 음영이 이웃한 화소 간의 화소 정의막(도 12의 35 참조)에 증착되면 큰 문제가 되지 않으나, 유기물이 화소 정의막(도 12의 35 참조)을 넘어서 이웃 화소에 증착되면 혼색이 발생해서 발광 불량이 발생할 수 있으며, 이러한 미세한 혼색으로 인하여 화소의 비균일성(non-uniformity)이 증가하게 되어 결국은 혼색 영역에서의 수명 저하가 발생할 수 있다. 이와 같은 혼색을 방지하기 위하여, 화소 영역을 정의하는 화소 정의막(도 12의 35 참조)의 폭을 넓히는 방법을 상정할 수 있으나, 이 경우 개구율의 저하를 초래하기 때문에 이는 바람직하지 않다 할 것이다.
- [0085] 이와 같은 문제점을 해결하기 위하여, 본 발명의 일 실시예에 따른 유기층 증착 어셈블리(100)는 서로 이웃한 패터닝 슬릿들 사이에 하나 이상의 스페이서가 형성되는 것을 일 특징으로 한다.
- [0086] 도 5는 본 발명의 일 실시예에 따른 패터닝 슬릿 시트를 나타내는 도면으로써, 한 장의 시트 상에 패터닝 슬릿과 스페이서가 일체로 형성된 패터닝 슬릿 시트가 도시되어 있고, 도 6은 본 발명의 패터닝 슬릿 시트의 일 변형예를 나타내는 도면으로써, 패터닝 시트와 스페이서 시트의 두 장의 시트가 각각 형성되어, 이 두 장의 시트가 하나로 결합하여 구성된 패터닝 슬릿 시트가 도시되어 있다.
- [0087] 도 5를 참조하면, 패터닝 슬릿 시트(150)는 X축 방향을 따라서 복수 개의 패터닝 슬릿(151)들이 형성되며, 서로 이웃한 패터닝 슬릿(151)들 사이에는 하나 이상의 스페이서(152)가 형성될 수 있다. 여기서, 도 5와 같이 한 장의 시트 상에 패터닝 슬릿과 스페이서가 일체로 형성될 경우, 패터닝 슬릿 시트는 식각(etching) 등의 방법을 이용하여 형성될 수 있다. 한편, 도 5에는 서로 이웃한 패터닝 슬릿(151)들 사이에 스페이서(152)가 하나 형성

되어 있는 것으로 도시되어 있으나, 본 발명의 사상은 이에 제한되지 아니하며, 스페이서(152)는 증착될 유기층의 형상, 크기 및 패터닝 슬릿 시트의 제조 공정 등을 고려하여 다양한 개수, 크기 및 형태로 형성될 수 있을 것이다.

- [0088] 도 6을 참조하면, 패터닝 슬릿 시트(150')는 패터닝 시트(151')와 스페이서 시트(152')를 포함한다. 여기서, 패터닝 시트(151')에는 X축 방향을 따라서 복수 개의 패터닝 슬릿(151'a)들이 형성된다. 한편, 스페이서 시트(152')에는 X축 방향을 따라서 복수 개의 스페이서(152'a)들이 형성된다. 여기서, 도 6과 같이 패터닝 시트와 스페이서 시트의 두 장의 시트가 각각 형성되어, 이 두 장의 시트가 하나로 결합하여 패터닝 슬릿 시트를 형성할 경우, 두 장의 시트는 용접 등의 방법을 이용하여 결합될 수 있다. 한편, 도 6에는 서로 이웃한 패터닝 슬릿(151'a)들 사이에 스페이서(152'a)가 두 개씩 형성되어 있는 것으로 도시되어 있으나, 본 발명의 사상은 이에 제한되지 아니하며, 스페이서(152'a)는 증착될 유기층의 형상, 크기 및 패터닝 슬릿 시트의 제조 공정 등을 고려하여 다양한 개수, 크기 및 형태로 형성될 수 있을 것이다. 다만, 도 6과 같이 서로 이웃한 패터닝 슬릿(151'a)들 사이에 스페이서(152'a)가 두 개씩 형성될 경우, 상기 스페이서(152'a)들은 각 패터닝 슬릿(151'a)들과 인접한 위치에 형성되는 것이 바람직할 수 있다.
- [0089] 여기서, 스페이서(152)(152'a)는 유기 발광 디스플레이 장치(도 13의 10 참조)에서 화소 정의막(도 13의 35 참조)과 같은 비발광부가 형성되는 영역에 얼라인 되는 것이 바람직하다. 즉, 화소 정의막(도 13의 35 참조)과 같은 비발광부가 형성되는 영역에 스페이서(152)(152'a)가 근접 또는 접촉하도록 형성됨으로써, 스페이서(152)(152'a)가 기관(500)과 접촉하더라도 발광부에 손상이 가지 않도록 할 수 있는 것이다.
- [0090] 나아가, 스페이서(152)(152'a)의 두께는 대략 60um 이내로 제작할 수 있다. 상세히, 기관(500)과 패터닝 슬릿 시트(150)(150') 간의 간격의 최대 허용치를 대략 100um 정도라고 상정할 때, 스페이서(152)(152'a)의 두께를 이보다 약간 작은 60um 이내로 제작하여, 유기층 증착 어셈블리(100)와 기관(500)이 서로 상대적으로 이동하면서 증착이 이루어질 때 스페이서(152)(152'a)가 기관(500)과 접촉하더라도 발광부에 손상이 가지 않도록 할 수 있는 것이다.
- [0091] 한편, 도면에는 도시되지 않았지만, 기관(500)을 이동시키는 정전척(600) 안에 자력이 약한 자석을 넣어서, 패터닝 슬릿 시트(150)(150')의 스페이서(152)(152'a)를 당기도록 할 수도 있다. 이와 같은 구성을 통하여, 패터닝 슬릿 시트(150)(150')가 처지는 현상을 방지할 수 있고, 패터닝 슬릿 시트(150)(150')와 기관(500) 간의 간격도 일정하게 유지할 수 있을 것이다.
- [0092] 도 7은 본 발명에 따른 유기층 증착 장치에서 스페이서가 구비되었을 경우와 스페이서가 구비되지 않았을 경우, 기관에 증착된 유기층의 분포 형태를 개략적으로 나타내는 도면이다. 도 7에서 선 A는 유기층 증착 장치에서 스페이서가 구비되지 않았을 경우의 기관에 증착된 유기층의 분포 형태를 개략적으로 나타내고, 선 B는 유기층 증착 장치에서 스페이서가 구비되지 않았을 경우의 기관에 증착된 유기층의 분포 형태를 개략적으로 나타낸다. 선 A와 선 B를 비교하면, 스페이서를 구비하였을 때(선 B) 유기층이 보다 직각에 가까운 형상으로 형성되어, 인접 화소로의 침범이 방지되는 것을 알 수 있다.
- [0093] 이와 같은 본 발명에 의해서 기관(500)상에 음영(shadow)이 형성되는 것을 방지함으로써 유기물이 인접 화소로 침범하여 발생하는 혼색을 방지하는 효과를 얻을 수 있다. 또한, 본 발명의 스페이서에 의해서 유기 발광 디스플레이 장치와 패터닝 슬릿 시트 간의 간격을 일정하게 유지하면서, 유기 발광 디스플레이 장치와 패터닝 슬릿 시트 간의 얼라인 시 발생하는 패터닝 슬릿 시트에 의한 유기 발광 디스플레이 장치의 굽힘 현상을 방지하여, 제품 수율이 향상되는 효과를 얻을 수 있다.
- [0094] 도 8은 본 발명의 다른 일 실시예에 관한 유기층 증착 어셈블리를 개략적으로 도시한 사시도이다.
- [0095] 도 8에 도시된 실시예에 관한 유기층 증착 어셈블리(800)는 증착원(810), 증착원 노즐부(820), 제1 차단판 어셈블리(830), 제2 차단판 어셈블리(840), 패터닝 슬릿 시트(850)를 포함한다. 여기서, 증착원(810), 제1 차단판 어셈블리(830) 및 패터닝 슬릿 시트(850)의 상세한 구성은 전술한 도 3에 따른 실시예와 동일하므로 상세한 설명을 생략한다. 본 실시예에서는 제1 차단판 어셈블리(830)의 일 측에 제2 차단판 어셈블리(840)가 구비된다는 점에서 전술한 실시예와 구별된다.
- [0096] 상세히, 상기 제2 차단판 어셈블리(840)는 복수 개의 제2 차단판(841)들과, 제2 차단판(841)들 외측에 구비되는 제2 차단판 프레임(842)을 포함한다. 상기 복수 개의 제2 차단판(841)들은 X축 방향을 따라서 서로 나란하게 구비될 수 있다. 그리고, 상기 복수 개의 제2 차단판(841)들은 등 간격으로 형성될 수 있다. 또한, 각각의 제2 차

단판(841)은 도면에서 보았을 때 YZ평면과 나란하도록, 다시 말하면 X축 방향에 수직이 되도록 형성된다.

[0097] 이와 같이 배치된 복수 개의 제1 차단판(831) 및 제2 차단판(841)들은 증착원 노즐부(820)과 패터닝 슬릿 시트(850) 사이의 공간을 구획하는 역할을 수행한다. 즉, 상기 제1 차단판(831) 및 제2 차단판(841)에 의하여, 증착 물질이 분사되는 각각의 증착원 노즐(821) 별로 증착 공간이 분리되는 것을 일 특징으로 한다.

[0098] 여기서, 각각의 제2 차단판(841)들은 각각의 제1 차단판(831)들과 일대일 대응하도록 배치될 수 있다. 다시 말하면, 각각의 제2 차단판(841)들은 각각의 제1 차단판(831)들과 얼라인(align) 되어 서로 나란하게 배치될 수 있다. 즉, 서로 대응하는 제1 차단판(831)과 제2 차단판(841)은 서로 동일한 평면상에 위치하게 되는 것이다. 도면에는, 제1 차단판(831)의 길이와 제2 차단판(841)의 X축 방향의 폭이 동일한 것으로 도시되어 있지만, 본 발명의 사상은 이에 제한되지 아니한다. 즉, 패터닝 슬릿(851)과의 정밀한 얼라인(align)이 요구되는 제2 차단판(841)은 상대적으로 얇게 형성되는 반면, 정밀한 얼라인이 요구되지 않는 제1 차단판(831)은 상대적으로 두껍게 형성되어, 그 제조가 용이하도록 하는 것도 가능하다 할 것이다.

[0099] 도 9는 본 발명의 또 다른 일 실시예에 따른 유기층 증착 어셈블리를 개략적으로 도시한 사시도이다.

[0100] 도 9를 참조하면, 본 발명의 또 다른 일 실시예에 따른 유기층 증착 어셈블리(900)는 증착원(910), 증착원 노즐부(920) 및 패터닝 슬릿 시트(950)를 포함한다.

[0101] 여기서, 증착원(910)은 그 내부에 증착 물질(915)이 채워지는 도가니(911)와, 도가니(911)를 가열시켜 도가니(911) 내부에 채워진 증착 물질(915)을 증착원 노즐부(920) 측으로 증발시키기 위한 히터(912)를 포함한다. 한편, 증착원(910)의 일 측에는 증착원 노즐부(920)가 배치되고, 증착원 노즐부(920)에는 Y축 방향을 따라서 복수 개의 증착원 노즐(921)들이 형성된다. 한편, 증착원(910)과 기관(500) 사이에는 패터닝 슬릿 시트(950) 및 프레임(955)이 더 구비되고, 패터닝 슬릿 시트(950)에는 X축 방향을 따라서 복수 개의 패터닝 슬릿(951)들 및 스페이서(952)들이 형성된다. 그리고, 증착원(910) 및 증착원 노즐부(920)와 패터닝 슬릿 시트(950)는 연결 부재(935)에 의해서 결합된다.

[0102] 본 실시예는 전술한 실시예들에 비하여 증착원 노즐부(920)에 구비된 복수 개의 증착원 노즐(921)들의 배치가 상이한바, 이에 대하여 상세히 설명한다.

[0103] 증착원(910)의 일 측, 상세하게는 증착원(910)에서 기관(500)을 향하는 측에는 증착원 노즐부(920)가 배치된다. 그리고, 증착원 노즐부(920)에는, Y축 방향 즉 기관(500)의 스캔 방향을 따라서 복수 개의 증착원 노즐(921)들이 형성된다. 여기서, 상기 복수 개의 증착원 노즐(921)들은 등 간격으로 형성될 수 있다. 증착원(910) 내에서 기화된 증착 물질(915)은 이와 같은 증착원 노즐부(920)를 통과하여 피 증착체인 기관(500) 쪽으로 향하게 되는 것이다. 이와 같이, 증착원 노즐부(920) 상에 Y축 방향 즉 기관(500)의 스캔 방향을 따라서 복수 개의 증착원 노즐(921)들이 형성할 경우, 패터닝 슬릿 시트(950)의 각각의 패터닝 슬릿(951)들을 통과하는 증착 물질에 의해 형성되는 패턴의 크기는 증착원 노즐(921) 하나의 크기에만 영향을 받으므로(즉, X축 방향으로서는 증착원 노즐(921)이 하나만 존재하는 것에 다름 아니므로), 음영(shadow)이 발생하지 않게 된다. 또한, 다수 개의 증착원 노즐(921)들이 스캔 방향으로 존재하므로, 개별 증착원 노즐 간 플럭스(flux) 차이가 발생하여도 그 차이가 상쇄되어 증착 균일도가 일정하게 유지되는 효과를 얻을 수 있다. 더불어, 도 3 등에 도시된 실시예에 구비된 차단판 어셈블리가 구비되지 아니하기 때문에, 차단판 어셈블리에 증착 물질이 증착되지 않게 되어, 증착 물질의 이용 효율이 향상되는 효과를 얻을 수 있다.

[0104] 도 10은 본 발명의 또 다른 일 실시예에 따른 유기층 증착 어셈블리를 나타내는 도면이다. 도면을 참조하면, 본 발명의 또 다른 일 실시예에 따른 유기층 증착 어셈블리는 증착원(910), 증착원 노즐부(920) 및 패터닝 슬릿 시트(950)를 포함한다.

[0105] 본 실시예에서는, 증착원 노즐부(920)에 형성된 복수 개의 증착원 노즐(921)들이 소정 각도 틸트(tilt)되어 배치된다는 점에서 전술한 실시예와 구별된다. 상세히, 증착원 노즐(921)은 두 열의 증착원 노즐(921a)(921b)들로 이루어질 수 있으며, 상기 두 열의 증착원 노즐(921a)(921b)들은 서로 교번하여 배치된다. 이때, 증착원 노즐(921a)(921b)들은 XZ 평면상에서 소정 각도 기울어지도록 틸트(tilt)되어 형성될 수 있다.

[0106] 즉, 본 실시예에서는 증착원 노즐(921a)(921b)들이 소정 각도 틸트되어 배치되도록 한다. 여기서, 제1 열의 증착원 노즐(921a)들은 제2 열의 증착원 노즐(921b)들을 바라보도록 틸트되고, 제2 열의 증착원 노즐(921b)들은

제1 열의 증착원 노즐(921a)들을 바라보도록 틸트될 수 있다. 다시 말하면, 왼쪽 열에 배치된 증착원 노즐(921a)들은 패터닝 슬릿 시트(950)의 오른쪽 단부를 바라보도록 배치되고, 오른쪽 열에 배치된 증착원 노즐(921b)들은 패터닝 슬릿 시트(950)의 왼쪽 단부를 바라보도록 배치될 수 있는 것이다.

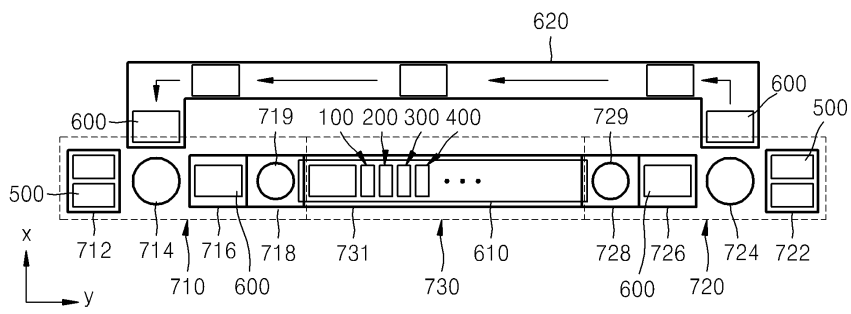
- [0107] 이와 같은 구성에 의하여, 기관의 중앙과 끝 부분에서의 성막 두께 차이가 감소하게 되어 전체적인 증착 물질의 두께가 균일하도록 증착량을 제어할 수 있으며, 나아가서는 재료 이용 효율이 증가하는 효과를 얻을 수 있다.
- [0108] 도 11은 도 1의 유기층 증착 장치의 제1 순환부 및 제1 유기층 증착 어셈블리를 개략적으로 나타내는 사시도이고, 도 12는 도 11의 평면도이다. 여기서, 도 11에서는 설명의 편의를 위하여 제1 챔버가 생략된 상태로 도시되어 있다.
- [0109] 도 11 및 도 12를 참조하면, 본 발명의 또 다른 실시예에 따른 유기층 증착 장치는 제1 순환부(610)와, 증착부(730)의 유기층 증착 어셈블리(1100)를 포함한다.
- [0110] 상세히, 유기층 증착 어셈블리(1100)는 증착원(110), 증착원 노즐부(120) 및 패터닝 슬릿 시트(150)를 포함한다. 여기서, 증착원(110)은 그 내부에 증착 물질(115)이 채워지는 도가니(111)와, 도가니(111)를 가열시켜 도가니(111) 내부에 채워진 증착 물질(115)을 증착원 노즐부(120) 측으로 증발시키기 위한 히터(112)를 포함한다. 한편, 증착원(110)의 일 측에는 증착원 노즐부(120)가 배치되고, 증착원 노즐부(120)에는 Y축 방향을 따라서 복수 개의 증착원 노즐(121)들이 형성된다. 한편, 증착원(110)과 기관(500) 사이에는 패터닝 슬릿 시트(150) 및 프레임(155)이 더 구비되고, 패터닝 슬릿 시트(150)에는 X축 방향을 따라서 복수 개의 패터닝 슬릿(151)들 및 스페이서(152)들이 형성된다. 본 실시예에서는, 증착원(110), 증착원 노즐부(120) 및 패터닝 슬릿 시트(150)가 일체로 형성되는 것이 아니라, 증착부(730) 내에 각각 별도의 부재로 형성된다는 점에서 전술한 실시예들과 구별된다. 이에 대해서는 뒤에서 상세히 설명하도록 한다.
- [0111] 다음으로, 제1 순환부(610)에 대하여 보다 상세히 설명하도록 한다.
- [0112] 제1 순환부(610)는 기관(500)을 고정하고 있는 정전 척(600)을 이동시키는 역할을 수행한다. 여기서, 제1 순환부(610)는 하부 플레이트(613) 및 상부 플레이트(617)를 포함하는 프레임(611)과, 프레임(611) 내측에 형성된 시트 지지대(615)와, 프레임(611) 상측에 형성된 가이드 지지대(621)와, 상기 가이드 지지대(621) 상에 형성된 한 쌍의 가이드 레일(623)과, 상기 한 쌍의 가이드 레일(623) 상에 형성된 복수 개의 가이드 블록(625)들을 포함한다. 이를 더욱 상세히 설명하면 다음과 같다.
- [0113] 프레임(611)은 제1 순환부(610)의 기저부를 이루며, 대략 속이 빈 상자의 형상으로 형성된다. 여기서, 하부 플레이트(613)는 상기 상부 프레임(611)의 하부면을 형성하며, 하부 플레이트(613)상에는 증착원(110)이 배치될 수 있다. 한편, 상부 플레이트(615)는 상기 상부 프레임(611)의 상부면을 형성하며, 증착원(110)에서 증발된 증착 물질(115)이 패터닝 슬릿 시트(150)를 통과하여 기관(500)에 증착될 수 있도록 상부 플레이트(617)에는 개구부(617a)가 형성될 수 있다. 이와 같은 프레임(611)의 각 부분은 별도의 부재로 형성되어 결합될 수도 있고, 처음부터 일체형으로 형성될 수도 있을 것이다.
- [0114] 여기서, 도면에는 도시되지 않았지만, 증착원(110)이 배치된 하부 플레이트(613)는 카세트 형식으로 형성되어 프레임(611)으로부터 외부로 인출되도록 형성될 수 있다. 따라서, 증착원(110)의 교체가 용이해질 수 있다.
- [0115] 한편, 시트 지지대(615)는 프레임(611)의 내측면으로부터 돌출 형성될 수 있으며, 패터닝 슬릿 시트(150)를 지지하는 역할을 수행할 수 있다. 또한, 시트 지지대(615)는 증착원 노즐(121)을 통해 배출되는 증착 물질(115)이 분산되지 않도록 증착 물질의 이동 경로를 가이드 할 수도 있다.
- [0116] 한편, 상술한 바와 같이 본 발명에서는 기관이 고정된 정전척이 챔버 내부에서 직선 운동하면서 증착이 수행된다. 이 경우, 기존의 이송 방식인 롤러나 컨베이어를 사용할 수도 있으며, 나아가 도 11 및 도 12에 도시된 바와 같이 기관의 정밀한 이송을 위해 가이드 레일과 가이드 블록으로 이루어진 리니어 모션 시스템(linear motion system)을 이용할 수도 있다.
- [0117] 상세히, 상부 플레이트(617) 상에 형성된 가이드 지지대(621)와, 가이드 지지대(621) 상에 형성된 한 쌍의 가이드 레일(623)은 상기 증착부(730)의 제1 챔버(731)를 관통하도록 설치된다.
- [0118] 가이드 지지대(621)의 상부는 대략 편평한 평면으로 형성되어 있으며, 상기 가이드 지지대(621)의 상부면 상에는 한 쌍의 가이드 레일(623)이 형성되어 있다. 그리고, 가이드 레일(623)에는 가이드 블록(625)이 끼워져서,

가이드 블록(625)이 가이드 레일(623)을 따라 왕복 운동하게 된다.

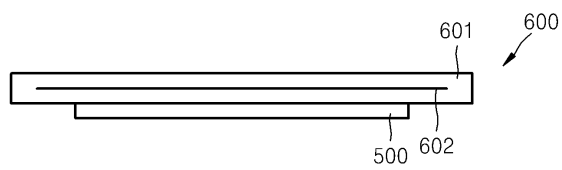
- [0119] 상기 가이드 블록(625)에는 소정의 구동부(미도시)가 포함될 수 있다. 구동부(미도시)는 가이드 레일(623)을 따라 가이드 블록(625)을 이동시키는 부재로써, 그 자체에서 구동력을 제공하는 것일 수도 있고, 별도의 구동원으로 부터의 구동력을 가이드 블록(625)에 전달하는 것이어도 무방하다.
- [0120] 여기서, 상기 가이드 레일(623)로써 LM 레일(linear motion rail)을 구비하고, 상기 가이드 블록(625)으로써 LM 블록(linear motion block)을 구비하여, 소정의 LM 시스템(linear motion system)을 구성할 수 있다. LM 시스템은 과거의 미끄럼 안내 시스템에 비하여 마찰 계수가 작고 위치 오차가 거의 발생하지 않아 위치 결정도가 매우 높은 이송 시스템이며, 본 명세서에서는 이와 같은 LM 시스템에 대하여서는 그 상세한 설명을 생략하도록 한다.
- [0121] 이와 같은 본 발명에 의해서 마스크를 기판보다 작게 형성한 후, 마스크를 기판에 대하여 이동시키면서 증착을 수행할 수 있게 됨으로써, 마스크 제작이 용이해지는 효과를 얻을 수 있다. 또한, 기판과 마스크 간의 접촉에 의한 불량을 방지하는 효과를 얻을 수 있다. 또한, 공정에서 기판과 마스크를 밀착시키는 시간이 불필요해지기 때문에, 제조 속도가 향상되는 효과를 얻을 수 있다.
- [0122] 또한, 유기층 증착 어셈블리(1100)를 구성하는 증착원(110), 증착원 노즐부(120) 및 패터닝 슬릿 시트(150)가 일체로 형성되는 것이 아니라, 증착부(730) 내에 각각 별도의 부재로 형성된다. 이와 같은 구성에 의해, 증착 물질(115) 충전을 위한 증착원(110)의 인입 및 인출, 세정 또는 교체를 위한 패터닝 슬릿 시트(150)의 인입 및 인출 등이 용이하게 수행되는 효과를 얻을 수 있다.
- [0123] 도 13은 본 발명의 유기층 증착 장치를 이용하여 제조된 액티브 매트릭스형 유기 발광 디스플레이 장치의 단면을 도시한 것이다.
- [0124] 도 13을 참조하면, 상기 액티브 매트릭스형의 유기 발광 디스플레이 장치(10)는 기판(500) 상에 형성된다. 상기 기판(500)은 투명한 소재, 예컨대 글래스재, 플라스틱재, 또는 금속재로 형성될 수 있다. 상기 기판(500)상에는 전체적으로 버퍼층과 같은 절연막(31)이 형성되어 있다.
- [0125] 상기 절연막(31) 상에는 도 13에서 볼 수 있는 바와 같은 TFT(40)와, 커패시터(50)와, 유기 발광 소자(60)가 형성된다.
- [0126] 상기 절연막(31)의 윗면에는 소정 패턴으로 배열된 반도체 활성층(41)이 형성되어 있다. 상기 반도체 활성층(41)은 게이트 절연막(32)에 의하여 매립되어 있다. 상기 활성층(41)은 p형 또는 n형의 반도체로 구비될 수 있다.
- [0127] 상기 게이트 절연막(32)의 윗면에는 상기 활성층(41)과 대응되는 곳에 TFT(40)의 게이트 전극(42)이 형성된다. 그리고, 상기 게이트 전극(42)을 덮도록 층간 절연막(33)이 형성된다. 상기 층간 절연막(33)이 형성된 다음에는 드라이 에칭 등의 식각 공정에 의하여 상기 게이트 절연막(32)과 층간 절연막(33)을 식각하여 콘택 홀을 형성시켜서, 상기 활성층(41)의 일부를 드러나게 한다.
- [0128] 그 다음으로, 상기 층간 절연막(33) 상에 소스/드레인 전극(43)이 형성되는 데, 콘택 홀을 통해 노출된 활성층(41)에 접촉되도록 형성된다. 상기 소스/드레인 전극(43)을 덮도록 보호막(34)이 형성되고, 식각 공정을 통하여 상기 드레인 전극(43)의 일부가 드러나도록 한다. 상기 보호막(34) 위로는 보호막(34)의 평탄화를 위해 별도의 절연막을 더 형성할 수도 있다.
- [0129] 한편, 상기 유기 발광 소자(60)는 전류의 흐름에 따라 적, 녹, 청색의 빛을 발광하여 소정의 화상 정보를 표시하기 위한 것으로서, 상기 보호막(34) 상에 제1 전극(61)을 형성한다. 상기 제1 전극(61)은 TFT(40)의 드레인 전극(43)과 전기적으로 연결된다.
- [0130] 그리고, 상기 제1 전극(61)을 덮도록 화소 정의막(35)이 형성된다. 이 화소 정의막(35)에 소정의 개구를 형성한 후, 이 개구로 한정된 영역 내에 발광층을 포함하는 유기층(63)을 형성한다. 그리고 유기층(63) 위로는 제2 전극(62)을 형성한다.
- [0131] 상기 화소 정의막(35)은 각 화소를 구획하는 것으로, 유기물로 형성되어, 제1 전극(61)이 형성되어 있는 기판의 표면, 특히, 보호층(34)의 표면을 평탄화한다.

도면

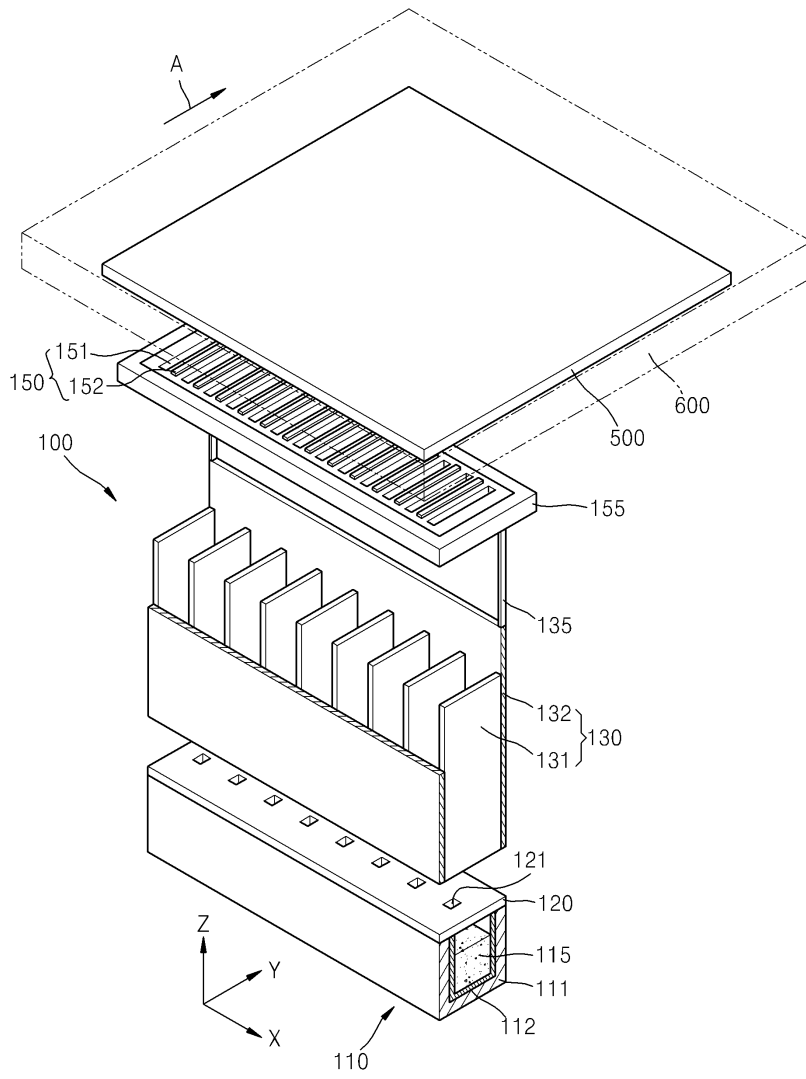
도면1



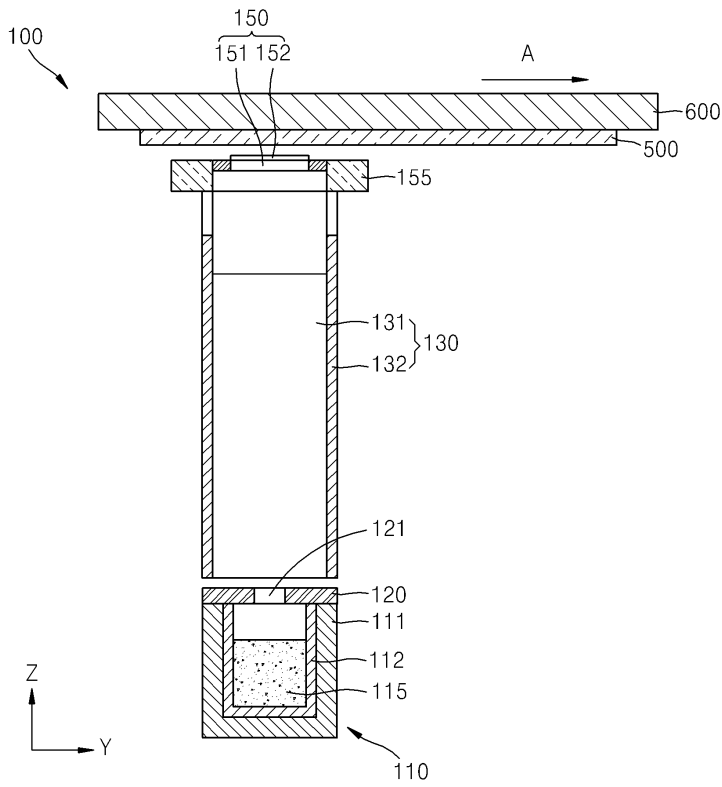
도면2



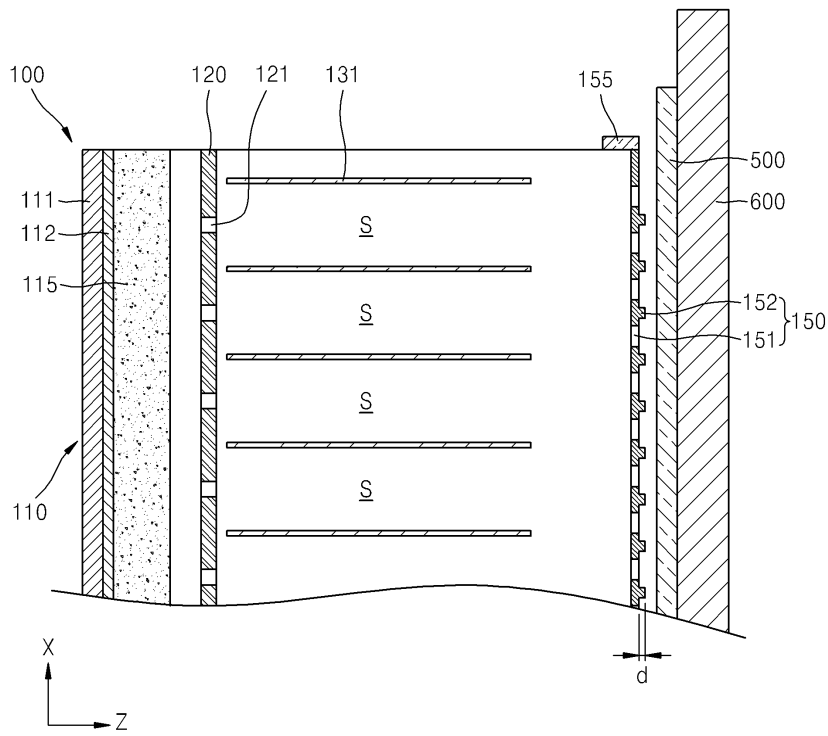
도면3



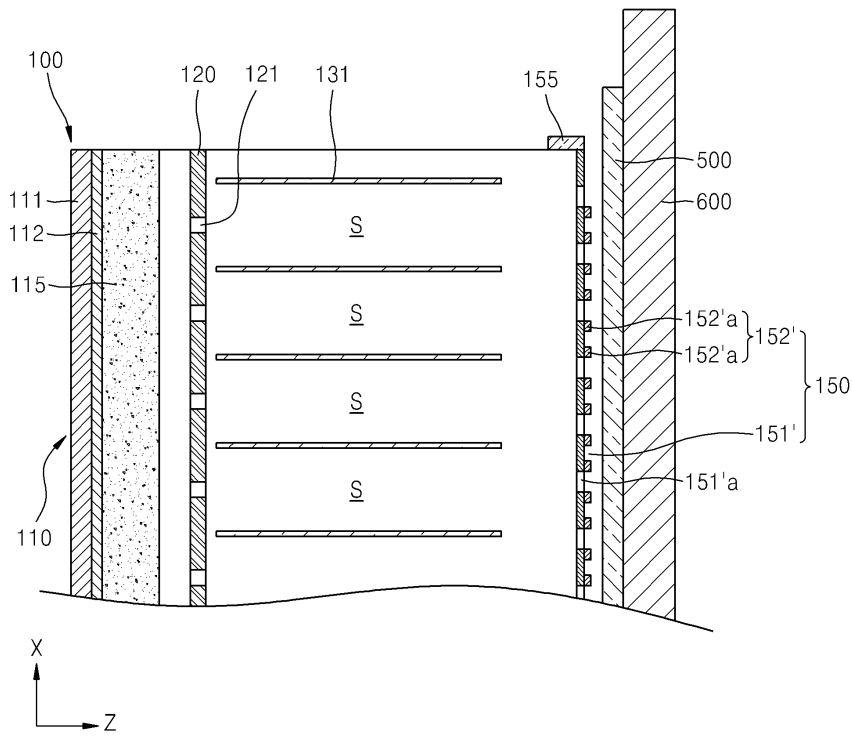
도면4



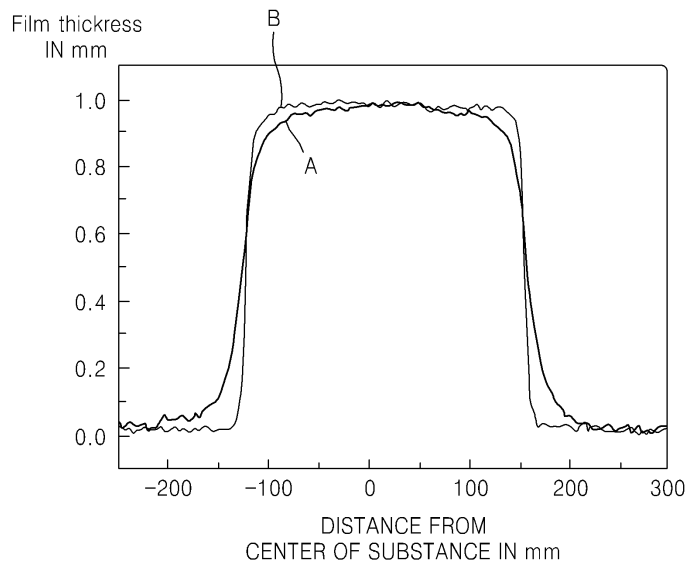
도면5



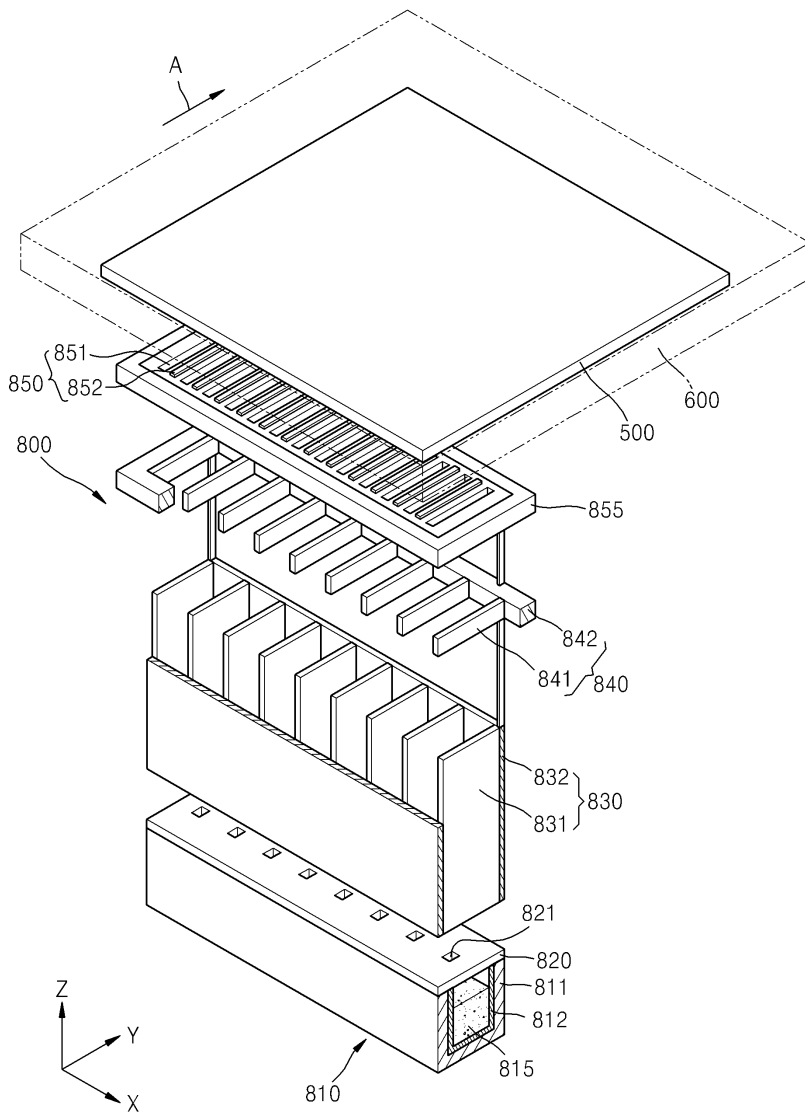
도면6



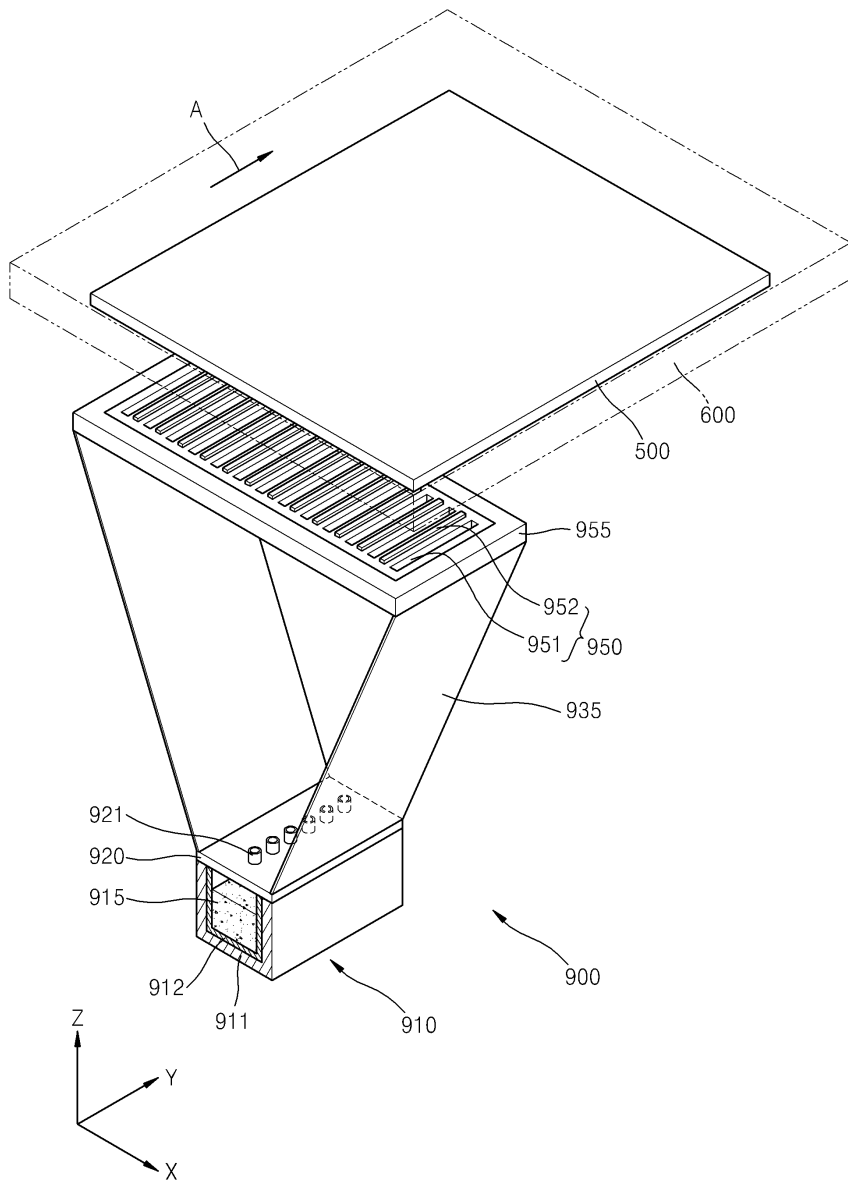
도면7



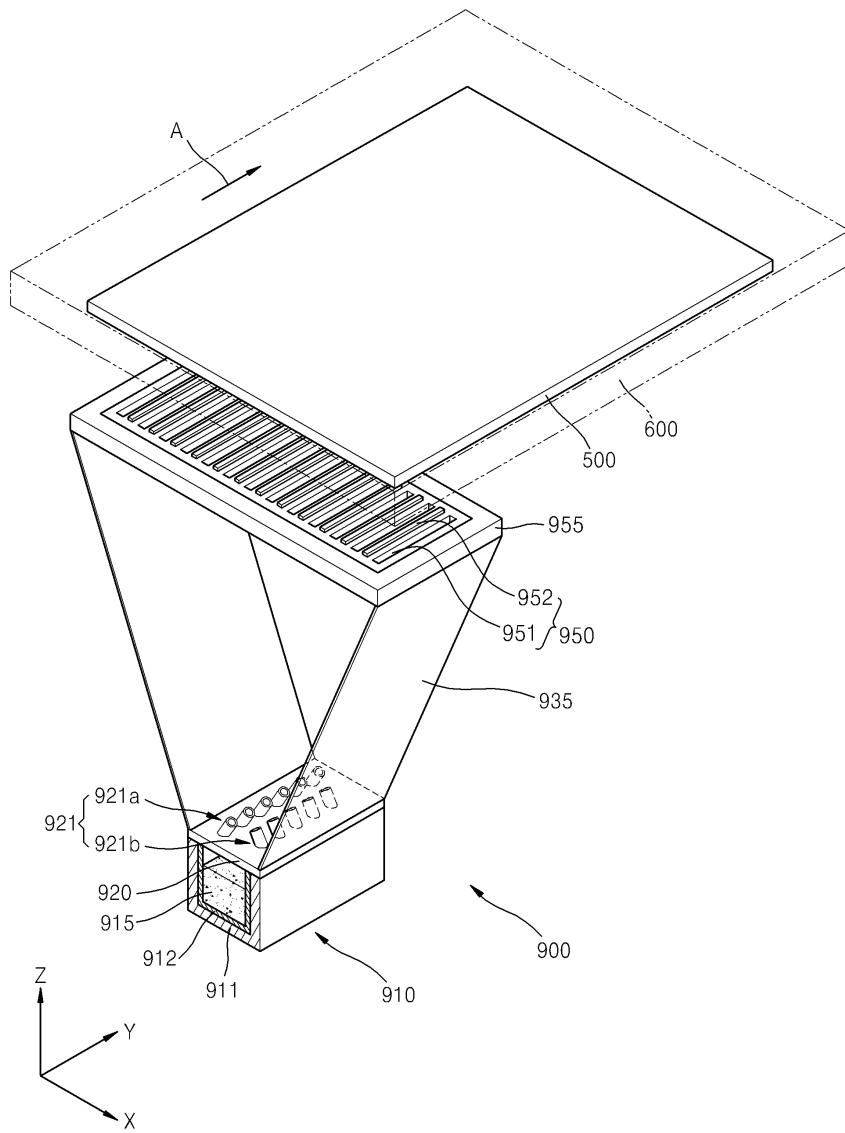
도면8



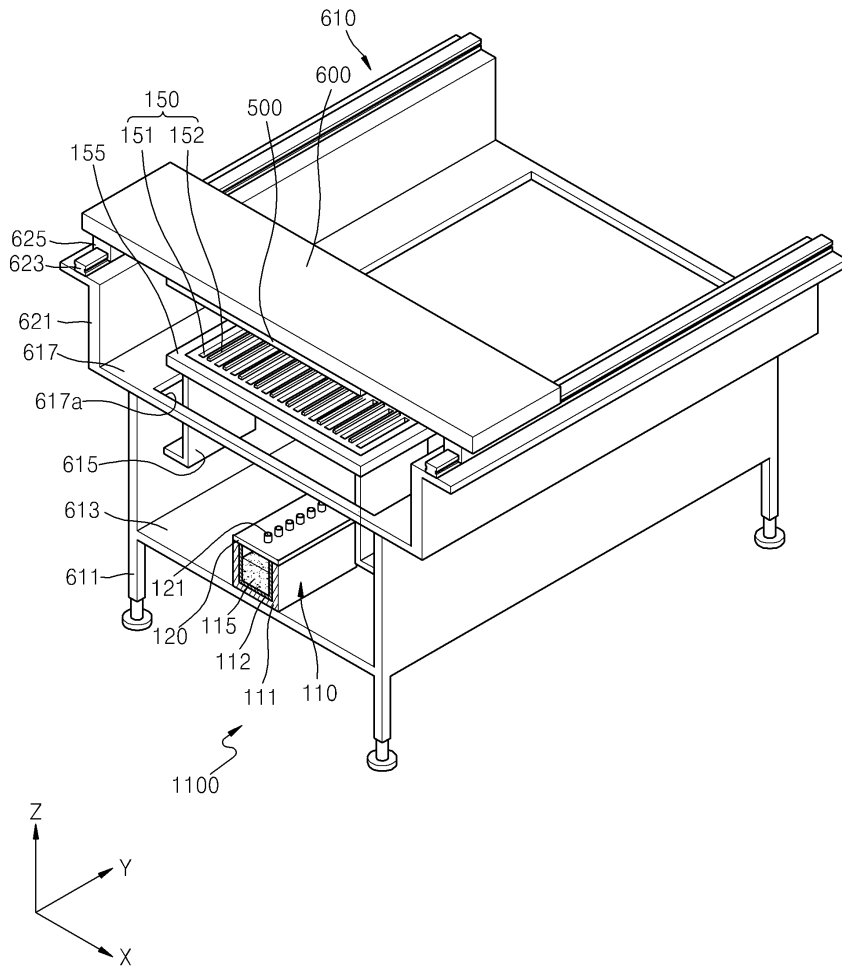
도면9



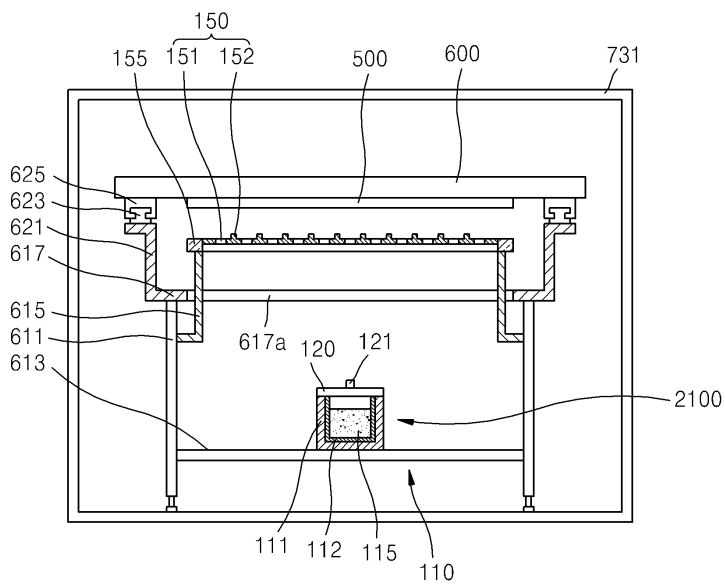
도면10



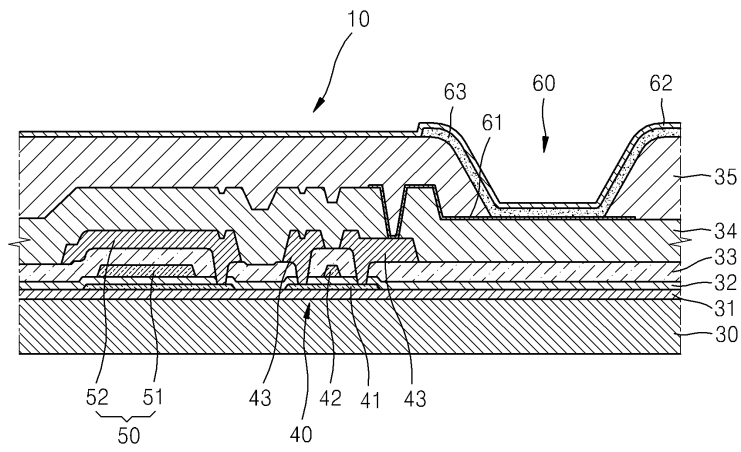
도면11



도면12



도면13



专利名称(译)	有机层沉积设备和使用其的有机发光显示设备的制造方法		
公开(公告)号	KR101840654B1	公开(公告)日	2018-03-22
申请号	KR1020110049792	申请日	2011-05-25
[标]申请(专利权)人(译)	三星显示有限公司		
申请(专利权)人(译)	三星显示器有限公司		
当前申请(专利权)人(译)	三星显示器有限公司		
[标]发明人	LEE DONG KYU 이동규 KIM MU HYUN 김무현 SONG YOUNG ROK 송영록 LEE SANG PIL 이상필 SONG JUNG BAE 송정배 KIM JONG HEON 김종헌 KIM BYUNG SU 김병수 LEE YUN MI 이윤미 RYU JAE KWANG 류재광		
发明人	이동규 김무현 송영록 이상필 송정배 김종헌 김병수 이윤미 류재광		
IPC分类号	H01L51/56 C23C14/04		
CPC分类号	C23C14/042 C23C14/12 C23C14/243		
其他公开文献	KR1020120131545A		
外部链接	Espacenet		

摘要(译)

为了易于制造，并且可以容易地应用到大衬底的生产工艺，以提供生产率和沉积效率得到改善的有机层沉积设备和制造有机发光使用相同的显示装置的方法，本发明在基板上形成的有机层用于发射蒸发材料的蒸发源;蒸发源喷嘴单元，设置在蒸发源的一侧，并具有形成在其中的多个蒸发源喷嘴;并且，图案化缝隙片设置成面对蒸发源喷嘴部分并且具有形成在其中的多个图案化缝隙，并且在相邻的图案化缝隙之间形成一个或多个间隔物，提供形成有机层沉积设备，其特征在于，以间隔开其上形成与所述有机层沉积设备相对于相对移动一个预定的程度。专利号10-1840654

