



(19) 대한민국특허청(KR)
(12) 공개특허공보(A)

(11) 공개번호 10-2019-0074037
(43) 공개일자 2019년06월27일

(51) 국제특허분류(Int. Cl.)
H01L 51/52 (2006.01) H01L 51/50 (2006.01)
(52) CPC특허분류
H01L 51/5275 (2013.01)
H01L 51/504 (2013.01)
(21) 출원번호 10-2017-0175390
(22) 출원일자 2017년12월19일
심사청구일자 없음

(71) 출원인
엘지디스플레이 주식회사
서울특별시 영등포구 여의대로 128(여의도동)
(72) 발명자
임영남
경기도 파주시 월롱면 엘지로 245
노성희
경기도 파주시 월롱면 엘지로 245
(74) 대리인
특허법인인벤싱크

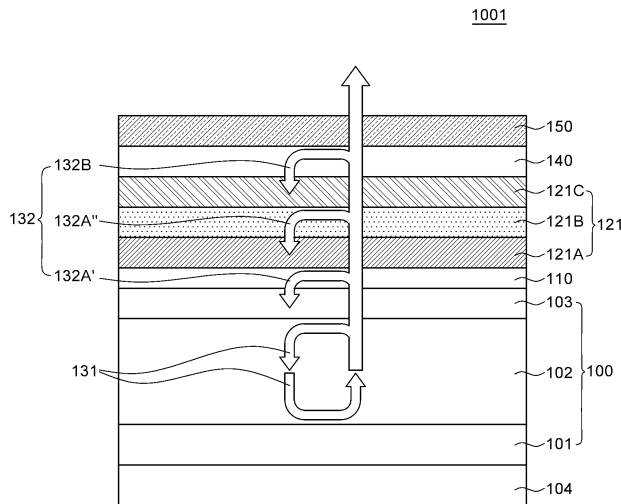
전체 청구항 수 : 총 12 항

(54) 발명의 명칭 유기발광 표시장치

(57) 요약

본 명세서는 유기발광소자 상에 광학다층막 및 고굴절층을 배치함으로써, 시야각에 따른 색변화를 줄이고, UV 신뢰성을 향상시킨 유기발광 표시장치를 제공한다. 본 명세서의 일 실시예에 따른 유기발광 표시장치에 있어서, 애노드, 캐소드, 및 유기발광층을 포함하는 유기발광소자, 유기발광소자 상에 있는 광학다층막, 광학다층막 상에 있는 유기물층, 및 유기물층 상에 있으며, 광학다층막의 굴절률 이상인 굴절률을 가지는 고굴절층을 포함한다.

대표도 - 도2



명세서

청구범위

청구항 1

애노드, 캐소드, 및 유기발광층을 포함하는 유기발광소자;

상기 유기발광소자 상에 있는 광학다층막;

상기 광학다층막 상에 있는 유기물층; 및

상기 유기물층 상에 있으며, 상기 광학다층막의 굴절률 이상인 굴절률을 가지는 고굴절층을 포함하는, 유기발광 표시장치.

청구항 2

제1 항에 있어서,

상기 고굴절층의 굴절률은 1.94 이상인, 전계발광 표시장치.

청구항 3

제2 항에 있어서,

상기 고굴절층은 단일층이고, 상기 고굴절층의 두께는 0.7 μm 이상 1 μm 이하인, 유기발광 표시장치.

청구항 4

제2 항에 있어서,

상기 고굴절층은 실리콘 질화물(SiN_x)인, 유기발광 표시장치.

청구항 5

제2 항에 있어서,

상기 광학다층막은 상기 캐소드 상에 제1 광학층, 상기 제1 광학층 상에 제2 광학층, 및 상기 제2 광학층 상에 제3 광학층이 순서대로 적층되고, 상기 제2 광학층은 상기 제1 광학층 및 제3 광학층의 굴절률보다 작은, 유기발광 표시장치.

청구항 6

제5 항에 있어서,

상기 광학다층막은 상기 제3 광학층 상에 있고, 상기 제3 광학층보다 굴절률이 작은 제4 광학층을 더 포함하는, 유기발광 표시장치.

청구항 7

제6 항에 있어서,

상기 광학다층막의 두께는 1 μm 이하인, 유기발광 표시장치.

청구항 8

제6 항에 있어서,

상기 제1 광학층 및 상기 제3 광학층은 실리콘 질화물(SiN_x)이고, 상기 제2 광학층 및 상기 제4 광학층은 실리콘 산화 질화물(SiON)인, 유기발광 표시장치.

청구항 9

제6 항에 있어서,

상기 광학다층막을 구성하는 광학층들 중 인접하는 광학층의 굴절률 차이는 0.01 이상 0.6 이하인, 유기발광 표시장치.

청구항 10

제1 항에 있어서,

상기 캐소드 상에 캡핑층을 더 포함하는, 유기발광 표시장치.

청구항 11

제1 항에 있어서,

상기 캐소드의 두께는 12nm 이상 16nm 이하인, 유기발광 표시장치.

청구항 12

제1 항에 있어서,

상기 유기발광 표시장치의 시야각에 따른 색좌표 변화량은 0.020 이하인, 전계발광 표시장치.

발명의 설명

기술 분야

[0001] 본 명세서는 유기발광소자 상에 광학다층막을 배치함으로써, 시야각에 따른 색변화를 줄이고, UV 신뢰성을 향상시킨 유기발광 표시장치에 관한 것이다.

배경 기술

[0002] 능동형 유기발광 표시장치(organic light emitting display device)는 유기발광층, 애노드(anode), 및 캐소드(cathode)를 구비한 유기발광소자(organic light emitting device)와, 유기발광소자에 전류를 제공하는 구동회로(예를 들면, 트랜지스터, 캐패시터 등)를 포함한다. 유기발광 표시장치는 애노드와 캐소드로부터 각각 주입된 정공(hole)과 전자(electron)가 발광층에서 재결합하여 여기자(exciton)를 형성하고, 형성된 여기자의 에너지 방출에 의해 특정 파장의 광이 발생하는 현상을 이용한 표시장치이다. 따라서, 유기발광 표시장치는 스스로 발광하는 유기발광소자를 이용함으로써 응답속도가 빠르고, 명암비, 발광효율, 휘도, 및 시야각 등이 크다는 장점이 있다.

[0003] 유기발광 표시장치의 광효율은 내부효율(internal efficiency)과 외부효율(external efficiency)로 나뉘어진다. 내부효율은 유기발광물질의 광전변환효율(photoelectric conversion efficiency)에 의존하고, 광추출효율(light coupling efficiency)이라고도 불리는 외부효율은 유기발광소자를 구성하는 각 층의 굴절률에 의존한다. 이 중, 유기발광 표시장치의 광추출효율은 다른 표시장치에 비해 낮은편이다. 그 이유는 유기발광층에서 방출되는 광이 임계각 이상으로 출사될 때, 예를 들어, 인듐주석산화물(Indium tin oxide, ITO)로 만들어진 애노드 또는 캐소드를 형성하는 전극과 같이 굴절률이 큰 층과 기판, 봉지층과 같이 굴절률이 작은 층 사이의 계면에서 전반사를 일으켜 외부로 추출되는 것이 방해받기 때문이다. 따라서, 유기발광 표시장치에 있어서 실질적으로 유기발광소자에서 발광된 광의 약 20% 정도의 광이 외부로 추출될 수 있다.

발명의 내용

해결하려는 과제

[0004] 언급한 바와같이 유기발광소자에서 자체 발광된 광은 유기발광 표시장치의 여러 구성요소들을 통과하여 유기발광 표시장치의 외부로 나오게 된다. 그러나, 유기발광층에서 발광된 광 중 유기발광 표시장치 외부로 나오지 못하고 유기발광 표시장치 내부에 갇히는 광들이 존재하게 된다. 이 경우, 유기발광소자의 발광면에는 굴절률이 다른 계면이 존재하므로 반사, 흡수, 산란, 및 굴절 등이 발생하기 때문에 광추출효율이 낮아지므로 유기발광 표시장치의 정면 및 측면에 대한 광추출효율이 문제가 된다.

[0005] 이와 같은 광추출효율의 문제점을 해결하기 위해 유기발광소자에 배치되는 유기발광층들의 두께 및 굴절률을 다

르게 하거나 유기층을 추가함으로써 유기발광소자 내에서 스트롱 마이크로캐비티(strong microcavity) 효과를 일으켜 광의 효율을 증가시키는 방법을 사용할 수 있다. 하지만, 유기발광층의 두께 및 굴절률을 다르게 하거나 유기발광층에 유기층을 부가하는 경우 마이크로캐비티 효과가 강해져 시야각에 따라 발광되는 빛의 색이 변하고 발광되는 빛이 직진성을 띄어 램버시안(Lambertian) 분포를 가지지 못하게 된다. 여기서, 스트롱 마이크로캐비티란 메인 피크 파장의 반치폭을 좁히면서 광의 강도를 증가시켜주는 상태를 의미할 수 있다. 스트롱 마이크로캐비티를 이용하면 정면 광 효율 및 색순도가 향상되는 반면, 시야각에서의 광 효율이 감소하고 시야각에 따른 색변화가 크게 발생하는 트레이드오프 관계가 나타난다.

[0006] 본 명세서의 발명자들은 유기발광 표시장치의 발광면에 광공진기로서의 기능을 할 수 있는 광학다층막을 형성하여 시야각에 따른 색변화(color shift)를 줄이고, 유기발광소자의 효율을 향상시킬 수 있는 유기발광 표시장치를 발명하였다.

[0007] 본 명세서의 일 실시예에 따른 해결과제는 광학다층막을 형성하는 광학층들의 적층순서가 굴절률에 따라 결정됨으로써 유기발광소자 내에서 1차 간섭되어 광학다층막으로 입사된 광이 광학다층막 내에서 2차 간섭을 일으키게 하여 위크 마이크로캐비티(weak microcavity) 효과를 발생시키고, 광의 메인 피크 파장의 반치폭(full width at half maximum, FWHM)을 증가시킬 수 있는 유기발광 표시장치를 제공하는 것이다. 이 경우, 위크 마이크로캐비티란 메인 피크 파장의 반치폭을 증가시켜 시야각 특성에 영향이 적게 발생하는 상태를 의미할 수 있다. 따라서, 위크 마이크로캐비티 효과를 발생시키기 위한 구조를 적용하여 시야각에 따른 색변화를 감소시킬 수 있다.

[0008] 그리고, 본 명세서의 일 실시예에 따른 해결과제는 캐소드의 두께를 감소시켜 시야각에 따른 색변화를 줄이고, 이에 따라 캐소드 두께와 트레이드 오프(trade off) 관계인 UV 신뢰성 문제를 해결하기 위한 광학층의 개수 및 두께를 가지는 광학다층막을 포함하는 유기발광 표시장치를 제공하는 것이다.

[0009] 본 명세서의 과제들은 이상에서 언급한 과제들로 제한되지 않으며, 언급되지 않은 또 다른 과제들은 아래의 기재로부터 당업자에게 명확하게 이해될 수 있을 것이다.

과제의 해결 수단

[0010] 본 명세서의 일 실시예에 따른 유기발광 표시장치에 있어서, 애노드, 캐소드, 및 유기발광층을 포함하는 유기발광소자, 유기발광소자 상에 있는 광학다층막, 광학다층막 상에 있는 유기물층, 및 유기물층 상에 있으며, 광학다층막의 굴절률 이상인 고굴절층을 포함함으로써, 유기발광 표시장치의 시야각에 따른 색변화를 줄이고, UV 신뢰성을 향상시킬 수 있다.

[0011] 기타 실시예의 구체적인 사항들은 상세한 설명 및 도면들에 포함되어 있다.

발명의 효과

[0012] 본 명세서의 실시예들은, 유기발광소자 상에 광학다층막을 배치함으로써 유기발광소자에서 출사된 광의 반치폭이 광학다층막을 사용하지 않는 구조에서 출사된 광의 반치폭에 비하여 넓어지기 때문에 시야각에 따른 색변화를 줄이고, 유기발광소자의 효율을 향상시킬 수 있는 효과가 있다.

[0013] 또한, 본 명세서의 실시예들은, 캐소드의 두께를 줄임으로써, 시야각에 따른 색변화를 줄일 수 있다.

[0014] 또한, 본 명세서의 실시예들은, 광학다층막 상에 광학다층막을 구성하는 광학층의 굴절률보다 상대적으로 높은 굴절률을 가지는 고굴절층을 배치함으로써, 유기발광 표시장치의 UV 신뢰성을 향상시킬 수 있다.

[0015] 또한, 본 명세서의 실시예들은, 광학다층막을 구성하는 복수의 광학층들은 캐소드와 인접하는 층부터 순서대로 고굴절률의 광학층 및 저굴절률의 광학층을 번갈아가며 배치함으로써, 유기발광소자를 통과한 광이 2차 간섭을 일으키게 하여 시야각에 따른 색변화를 줄이고, 유기발광소자의 효율을 향상시킬 수 있다.

[0016] 또한, 본 명세서의 실시예들은, 광학다층막을 구성하는 광학층들 중 굴절률이 상대적으로 작은 광학층들을 실리콘 산화 질화물(SiON)로 형성함으로써, 광학층 형성시 발생하는 수소(H₂)의 발생을 억제하여 유기발광층의 열화를 방지하는 효과가 있다.

[0017] 또한, 본 명세서의 실시예들은, 광학다층막 상에 유기물층 및 보호층을 형성함으로써, 광학다층막 상에 이물이 생길 경우 이물로 인해 광학다층막이 보호층으로부터 박리되는 것을 방지하고 유기발광소자의 신뢰성을 향상시킬 수 있다.

- [0018] 또한, 본 명세서의 실시예들은, 캡핑층의 두께를 5nm 이하로 형성함으로써, 시야각에 따른 색변화를 줄이고, 제품 신뢰성 평가 시 광학다층막이 유기발광소자로부터 박리되는 것을 방지하는 효과가 있다.
- [0019] 또한, 본 명세서의 실시예들은, 광학다층막을 이루는 광학층간의 굴절률 차이가 0.01 이상 0.6 이하로 형성함으로써, 신뢰성 평가 시 광학층간의 굴절률 차이에 따른 팽창률의 차이로 인해 광학층이 박리되는 현상을 방지할 수 있다.
- [0020] 이상에서 해결하고자 하는 과제, 과제 해결 수단, 효과에 기재한 명세서의 내용이 청구항의 필수적인 특징을 특정하는 것은 아니므로, 청구항의 권리범위는 명세서의 내용에 기재된 사항에 의하여 제한되지 않는다.

도면의 간단한 설명

- [0021] 도 1은 본 명세서의 일 실시예에 따른 유기발광 표시장치를 나타낸 단면도이다.
- 도 2는 본 명세서의 제1 실시예에 따른 광학다층막을 적용한 유기발광 표시장치를 나타낸 단면도이다.
- 도 3은 본 명세서의 제2 실시예에 따른 광학다층막을 적용한 유기발광 표시장치를 나타낸 단면도이다.
- 도 4는 비교예 및 실시예의 파장에 따른 투과율을 나타낸 그래프이다.
- 도 5a는 적색 광에서 유기발광 표시장치의 UV 신뢰성을 나타낸 그래프이다.
- 도 5b는 녹색 광에서 유기발광 표시장치의 UV 신뢰성을 나타낸 그래프이다.
- 도 5c는 청색 광에서 유기발광 표시장치의 UV 신뢰성을 나타낸 그래프이다.
- 도 6은 비교예1로서, 유기발광 표시장치의 중앙에서 우측 방향으로 시야각에 따른 백색 광의 색좌표 변화량을 나타낸 그래프이다.
- 도 7은 비교예2로서, 유기발광 표시장치의 중앙에서 우측 방향으로 시야각에 따른 백색 광의 색좌표 변화량을 나타낸 그래프이다.
- 도 8은 실시예로서, 유기발광 표시장치의 중앙에서 우측 방향으로 시야각에 따른 백색 광의 색좌표 변화량을 나타낸 그래프이다.

발명을 실시하기 위한 구체적인 내용

- [0022] 본 명세서의 이점 및 특징, 그리고 그것들을 달성하는 방법은 첨부되는 도면과 함께 상세하게 후술되어 있는 실시예들을 참조하면 명확해질 것이다. 그러나 본 명세서는 이하에서 개시되는 실시예들에 한정되는 것이 아니라 서로 다른 다양한 형태로 구현될 것이며, 단지 본 실시예들은 본 명세서의 개시가 완전하도록 하며, 본 명세서가 속하는 기술분야에서 통상의 지식을 가진 자에게 명세서의 범주를 완전하게 알려주기 위해 제공되는 것이며, 본 명세서는 청구항의 범주에 의해 정의될 뿐이다.
- [0023] 본 명세서의 실시예를 설명하기 위한 도면에 개시된 형상, 크기, 비율, 각도, 개수 등은 예시적인 것이므로 본 명세서가 도시된 사항에 한정되는 것은 아니다. 명세서 전체에 걸쳐 동일 참조 부호는 동일 구성 요소를 지칭한다. 또한, 본 명세서를 설명함에 있어서, 관련된 공지 기술에 대한 구체적인 설명이 본 명세서의 요지를 불필요하게 흐릴 수 있다고 판단되는 경우 그 상세한 설명은 생략한다. 본 명세서 상에서 언급된 '포함한다', '갖는다', '이루어진다' 등이 사용되는 경우 '~만'이 사용되지 않는 이상 다른 부분이 추가될 수 있다. 구성 요소를 단수로 표현한 경우에 특별히 명시적인 기재 사항이 없는 한 복수를 포함하는 경우를 포함한다.
- [0024] 구성 요소를 해석함에 있어서, 별도의 명시적 기재가 없더라도 오차 범위를 포함하는 것으로 해석한다.
- [0025] 위치 관계에 대한 설명일 경우, 예를 들어, '~상에', '~상부에', '~하부에', '~옆에' 등으로 두 부분의 위치 관계가 설명되는 경우, '바로' 또는 '직접'이 사용되지 않는 이상 두 부분 사이에 하나 이상의 다른 부분이 위치할 수도 있다.
- [0026] 시간 관계에 대한 설명일 경우, 예를 들어, '~후에', '~에 이어서', '~다음에', '~전에' 등으로 시간 적 선후 관계가 설명되는 경우, '바로' 또는 '직접'이 사용되지 않는 이상 연속적이지 않은 경우도 포함할 수 있다.
- [0027] 제1, 제2 등이 다양한 구성요소들을 서술하기 위해서 사용되나, 이들 구성요소들은 이들 용어에 의해 제한되지 않는다. 이들 용어들은 단지 하나의 구성요소를 다른 구성요소와 구별하기 위하여 사용하는 것이다. 따라서,

이하에서 언급되는 제1 구성요소는 본 명세서의 기술적 사상 내에서 제2 구성요소일 수도 있다.

- [0028] 본 명세서의 여러 실시예들의 각각 특징들이 부분적으로 또는 전체적으로 서로 결합 또는 조합 가능하고, 기술적으로 다양한 연동 및 구동이 가능하며, 각 실시예들이 서로에 대하여 독립적으로 실시 가능할 수도 있고 연관 관계로 함께 실시할 수도 있다.
- [0029] 이하, 첨부된 도면을 참조하여 본 명세서의 실시예에 따른 유기발광 표시장치에 대하여 설명하기로 한다.
- [0030] 도 1은 본 명세서의 제1 실시예에 따른 유기발광 표시장치를 나타낸 단면도이다.
- [0031] 유기발광 표시장치(1000)는 기판(104), 기판(104) 상에 배치된 유기발광소자(100), 캡핑층(110), 광학다층막(120), 유기물층(140), 및 고굴절층(150)을 포함한다.
- [0032] 기판(104) 상에는 유기발광소자(100)에 전류를 제공하기 위한 구동회로가 배치될 수 있으며, 구동회로는 트랜지스터, 캐패시터 등을 포함할 수 있다. 이 경우, 구동회로는 기판(104) 상에 형성된 복수의 서브화소에 대응하여 각각 형성될 수 있으며, 유기발광소자(100)의 애노드(101)와 연결된다.
- [0033] 기판(104)은 절연 물질로 이루어질 수 있으며, 예를 들어, 유리, 또는 폴리이미드(polyimide), 아크릴(acryl), 폴리아크릴레이트(polyacrylate), 폴리카보네이트(polycarbonate), 폴리에테르(polyether), 술폰산(sulfonic acid) 계열의 물질, 또는 실리콘 산화물(SiOx) 등으로 이루어진 플렉서블 필름으로 이루어질 수 있으나, 이에 한정되지 않는다.
- [0034] 기판(104) 상에 배치된 유기발광소자(100)는 애노드(101), 유기발광층(102), 및 캐소드(103)를 포함한다. 이 경우, 유기발광층(102)과 애노드(101) 사이에 정공주입층 및 정공전달층 등이 포함될 수 있고, 유기발광층(102)과 캐소드(103) 사이에 전자전달층 및 전자주입층이 포함될 수 있으나, 이에 한정되지 않는다. 또한, 유기발광층(102)은 적색, 청색, 녹색, 또는 이들과 유사한 색을 발광하는 발광층으로서 발광층이 하나인 단일층 구조일 수 있으며, 발광층이 두 개 이상이고 발광층과 발광층 사이에 전하생성층(charge generation layer, CGL)을 포함하는 탠덤구조(tandem structure)일 수도 있다.
- [0035] 유기발광층(102)으로부터 발광된 광은 애노드(101)와 캐소드(103) 사이에서 1차 간섭(131)을 일으킬 수 있다. 예를 들면, 유기발광소자(100)는 유기발광층(102)으로부터 발광되는 광의 파장에 따라 애노드(101)와 캐소드(103) 사이의 미세공진(microcavity) 거리를 고려한 구조 및 두께를 가질 수 있다. 미세공진(microcavity)이란, 발광층으로부터 발광된 광이 애노드(101)와 캐소드(103) 사이에서 반사 및 재반사를 반복하면서 증폭되어 보강 간섭이 일어나 발광 효율이 향상되는 것을 말한다. 이 경우, 유기발광층(102)은 각각의 서브화소마다 분리되어 형성될 수 있고, 서브화소별로 발광하는 색에 따라 애노드(101)와 캐소드(103) 사이의 거리는 다르게 형성될 수 있다. 그리고, 백색 광을 사용하는 유기발광 표시장치의 경우 유기발광층(102)은 복수의 서브화소에 공통으로 형성될 수도 있다.
- [0036] 언급한 바와 같이, 애노드(101)는 각각의 서브화소마다 분리되어 배치될 수 있으며, 유기발광층(102)에 정공(hole)을 공급 또는 전달하는 전극으로, 기판(104) 상에 배치된 트랜지스터의 소스 또는 드레인과 연결된다.
- [0037] 상부발광방식의 유기발광 표시장치(1000)의 경우, 복수의 애노드(101)는 유기발광층(102)으로부터 발광된 광이 애노드(101)에 반사되어 원활하게 상부 방향(또는, 캐소드(103)를 통과하는 방향)으로 방출될 수 있도록 반사층을 포함할 수 있다. 예를 들어, 애노드(101)는 투명층과 반사층이 적층된 2층 구조, 또는 투명층, 반사층, 및 투명층이 적층된 3층 구조일 수 있다. 투명층은 인듐주석산화물(indium tin oxide, ITO) 또는 인듐아연산화물(indium zinc oxide, IZO) 등과 같은 투명한 도전성 산화물 물질로 이루어질 수 있고, 반사층은 구리(Cu), 은(Ag), 팔라듐(Pd), 알루미늄(Al), 백금(At), 금(Au), 크롬(Cr), 텅스텐(T), 몰리브덴(Mo), 티타늄(Ti), 이리듐(Ir) 등과 같은 금속 물질로 이루어질 수 있다. 또는, 애노드(101)는 투명층과 반사층의 특성을 갖는 물질 또는 구조로 구성된 단일층일 수도 있다.
- [0038] 캐소드(103)는 복수의 서브화소에 공통으로 배치되며, 유기발광층(102)에 전자(electron)를 공급 또는 전달하는 전극이다.
- [0039] 상부발광방식의 유기발광 표시장치(1000)의 경우, 캐소드(103)는 유기발광층(102)으로부터 발광된 광이 통과될 수 있도록 투명한 특성을 갖는다. 예를 들어, 캐소드(103)는 은(Ag), 마그네슘(Mg), 또는 이들의 합금 등과 같은 금속 물질을 매우 얇은 두께로 형성할 수 있다. 또는, 애노드(101)의 투명층과 같이 인듐주석산화물 또는 인듐아연산화물 등과 같은 투명한 도전성 산화물 물질로 이루어질 수 있다.

- [0040] 스트롱 마이크로캐비티 효과, 즉 1차 간섭(131)에 의해 유기발광소자(100)로부터 발광된 광은 발광효율이 향상되는 효과가 있지만, 스트롱 마이크로캐비티 효과에 의해 광의 강도가 커질수록, 유기발광 표시장치(1000)의 시야각에 따른 색변화가 저하되는 문제가 발생할 수 있다. 스트롱 마이크로캐비티 효과는 유기발광소자(100)로부터 발광된 광의 강도(intensity)가 커지면서 광의 메인 피크 파장의 반치폭이 작아지므로, 유기발광 표시장치(1000)의 정면 효율은 증가하지만 시야각 특성은 저하된다. 따라서, 유기발광 표시장치(1000)의 광의 강도는 유지하면서 광의 메인 피크 파장의 반치폭을 넓게하여 시야각에 따른 색변화를 줄이고 유기발광소자(100)의 효율을 증대시키기 위해 일 실시예에 따른 유기발광 표시장치(1000)는 유기발광소자(100)로부터 발광된 광이 출사하는 면에 광학다층막(120)을 배치할 수 있다. 광학다층막(120)에 대해서는 후술하기로 하고, 이어서 캡핑층(110)에 대해 설명한다.
- [0041] 유기발광소자(100)와 광학다층막(120) 사이에는 캡핑층(capping layer, 110)을 배치할 수 있다. 캡핑층(110)은 유기발광소자(100)를 커버함으로써 외부로부터 산소 및 수분의 유입을 막아주고, UV를 차단하는 역할을 할 수 있다. 하지만, 유기발광소자(100)의 신뢰성을 향상시키기 위해 캡핑층(110)을 두껍게, 예를 들어 약 40nm의 두께로 형성하는 경우, 유기발광 표시장치(1000)로부터 출사된 광의 시야각에 따른 색변화가 크게 발생할 수 있다. 그리고, 캡핑층(110)에 의해 발생하는 시야각에 따른 색변화를 없애기 위해 캡핑층(110)을 삭제하는 경우, 유기발광 표시장치(1000)의 신뢰성 평가 시 광학다층막(120)이 유기발광소자(100)로부터 박리되는 불량이 발생할 수 있다.
- [0042] 일반적으로 제품이 완성된 후에는 제품의 신뢰성을 평가하기 위한 신뢰성 평가를 진행하게 된다. 신뢰성 평가란 고온/고습, 예를 들어 50겹/90% 또는 60겹/80%, 환경의 챔버에서 수시간 내지 수십시간 방치했을 때 외관상 제품의 변형이나 구동시 화면의 이상 등을 확인하는 평가로, 신뢰성 평가를 진행함으로써 고온/고습 환경에서도 견딜 수 있는 제품을 출하할 수 있다. 신뢰성 평가를 위한 온도나 습도는 일 실시예로 기재되었을 뿐, 본 명세서의 내용을 제한하는 것은 아니다.
- [0043] 캡핑층(110)이 없는 유기발광 표시장치(1000)의 신뢰성 평가 진행 시, 유기물질로 이루어진 유기발광층(102)과 무기물질로 이루어진 광학다층막(120)은 고온/고습 환경에서 팽창률이 서로 다르기 때문에 유기발광층(102)을 포함하는 유기발광소자(100)와 광학다층막(120) 사이에 틈이 생기면서 분리되는 불량이 발생할 수 있다. 따라서, 캡핑층(110)은 유기발광소자(100)와 광학다층막(120) 사이에 배치되어 광학다층막(120)이 유기발광소자(100)에 접촉되도록 한다. 이 경우, 캡핑층(110)은 광학적 영향이 거의 없을 정도로 얇게 형성된 기능층으로, 캡핑층(110)의 두께는 5nm 이하일 수 있으며, 유기물질 또는 무기물질로 이루어진 절연층일 수 있다. 따라서, 캡핑층(110)은 광학다층막(120)이 유기발광소자(100)로부터 박리되는 것을 방지하는 효과가 있다.
- [0044] 도 1의 화살표는 유기발광층(102)에서 정면으로 발광된 광의 경로를 나타낸 것으로 유기발광소자(100) 내에서 유기발광층(102)과 애노드(101) 및 캐소드(103)의 계면에서 발생하는 광의 반사로 인해 유기발광소자(100) 내에서 발생하는 광의 간섭인 1차 간섭(131), 그리고 광학다층막(120) 및 후술할 고굴절층(150)에 의해 굴절률이 서로 다른 광학층 계면에서 발생하는 광의 반사에 의한 2차 간섭(132)을 나타낸다.
- [0045] 광학다층막(120)은 캐소드(103)의 굴절률보다 큰 굴절률을 갖도록 형성되므로, 캐소드(103)를 통해 출사된 광은 캐소드(103)의 굴절률보다 큰 굴절률을 갖는 광학다층막(120)과 캐소드(103)의 계면에서 반사(132A)되고, 광학다층막(120)과 캐소드(103)의 계면에서 반사된 광(132A)은 광학다층막(120) 내에서 2차 간섭이 일어난다. 이 경우, 광학다층막(120)과 캐소드(103) 사이에 배치된 캡핑층(110)이 캐소드(103)를 통해 출사된 광에 미치는 광학적 영향은 무시할 수 있을만큼 작다.
- [0046] 광학다층막(120)을 이용해 광의 2차 간섭(132A)을 발생시킴으로써, 유기발광 표시장치(1000)의 시야각에 따른 색변화를 줄일 수 있다. 이 경우, 광학다층막(120)은 복수의 광학층을 포함하게 함으로써 위크 마이크로캐비티 효과를 향상시킬 수 있다.
- [0047] 앞에서 언급한 바와 같이, 캐소드(103)의 두께가 증가하면 시야각에 따른 색변화가 크게 발생할 수 있으므로, 시야각에 따른 색변화를 추가로 개선하기 위해서 캐소드(103)의 두께를 줄일 수 있다. 하지만, 캐소드(103)의 두께를 줄이면 유기발광 표시장치(1000)의 UV 신뢰성이 떨어지므로 제품을 양산하기 어려울 수 있다. UV 신뢰성이란 외부에서 발생한 UV 광에 대한 유기발광 표시장치(1000)의 내구성을 나타내는 용어로, UV 광이 유기발광 표시장치(1000)에 유입되는 양이 많을수록 UV 신뢰성이 떨어지고 UV 광이 유기발광 표시장치(1000)에 유입되는 양이 적을수록 UV 신뢰성이 향상된다고 할 수 있다.
- [0048] UV 광은 캐소드(103)를 수축시켜 유기발광소자(100)로 UV 투과량을 증가시킬 수 있다. 캐소드(103)가 수축되면

서브화소 주변부부터 검게 변하는 서브화소의 페이드-아웃(fade-out) 현상이 발생한다. 다시 말하면, UV 광에 의해 영향을 받은 유기발광 표시장치(1000)는 점등 시 서브화소가 서서히 암점으로 변하는 불량이 발생할 수 있다. 또한, UV 광은 유기발광소자(100)를 통해 기관(104) 상에 형성된 폴리이미드(polyimide) 또는 폴리아크릴레이트(polyacrylate) 계열의 절연층에 영향을 미치므로 수소와 같은 가스가 발생되고 가스는 유기발광층(102)과 반응하여 유기발광층(102)에 손상을 준다. 따라서, 유기발광 표시장치(1000)가 제품화되기 위해서는 UV 신뢰성이 확보되어야 한다.

[0049] 이에 따라, 두께가 얇은 캐소드(103)를 포함하는 유기발광 표시장치(1000)의 시야각에서 색변화를 추가로 개선하고 UV 신뢰성을 확보하기 위해서 광학다층막(120) 상에 고굴절층(150)을 배치할 수 있다. 이 경우, 두께가 얇은 캐소드(103)의 두께는 12nm 이상 16nm 이하일 수 있다. 고굴절층(150)은 추가로 광의 2차 간섭(132B)을 발생 시킴으로써 시야각에서의 색변화를 개선하기 위해 광학다층막(120)보다 굴절률이 같거나 커야한다. 특히, UV 신뢰성을 확보하기 위해서 고굴절층(150)의 굴절률은 충분히 크게 형성되어야 한다. 예를 들어, 고굴절층(150)의 굴절률은 1.94 이상일 수 있다. 또한, 고굴절층(150)의 두께는 광학다층막(120)의 두께와 유사하게 형성할 수 있다. 고굴절층(150)의 두께는 0.7 μ m 내지 1 μ m일 수 있지만 이에 한정되지 않는다.

[0050] 또한, 고굴절층(150)은 유기발광소자(100)의 보호층으로서의 역할을 할 수 있다. 고굴절층(150)은 광학다층막(120) 상에 배치되어 유기발광소자(100)로 수분 및 산소가 침투하는 것을 막아주고, 유기발광소자(100)의 신뢰성을 향상시킬 수 있다. 고굴절층(150)은 무기절연층으로 실리콘 질화물(SiNx), 실리콘 산화물(SiOx), 또는 실리콘 산화 질화물(SiON) 중 어느 하나 또는 하나 이상으로 이루어질 수 있으나, 이에 한정되지 않는다.

[0051] 고굴절층(150)은 광학다층막(120)의 굴절률 이상의 굴절률이고 광학다층막(120)과 유사한 두께로 형성함으로써, 유기발광 표시장치(1000)의 시야각에서 색변화를 추가로 개선하고 UV 신뢰성을 향상시킬 수 있다.

[0052] 광학다층막(120)과 고굴절층(150) 사이에 유기물층(140)이 배치될 수 있다. 유기물층(140)은 유기절연층으로, 고분자(polymer)로 형성될 수 있다. 유기물층(140)은 잉크젯 프린팅 방법으로 형성할 수 있으며, 이에 한정되는 것은 아니다. 그리고, 유기물층(140)은 이물커버층(particle covering layer, PCL)이라고도 불리며, 이물을 커버하는 역할을 한다. 이 경우, 이물은 광학다층막(120)을 형성하는 공정 중에 발생할 수 있는 이물질로, 예를 들어 광학다층막(120)을 형성한 후 고굴절층(150)을 형성하기 위해 이동하는 과정 중에 공기 중에 있는 먼지 등이 광학다층막(120) 상에 부착될 수 있다. 이 경우, 광학다층막(120) 표면에 이물이 부착된 상태에서 유기물층(140) 없이 광학다층막(120) 상에 무기절연물질로 이루어진 고굴절층(150)이 배치될 경우, 무기절연물질은 광학다층막(120) 표면에 부착된 이물과의 밀착력이 높지 않기 때문에 이물 주변으로 틈이 생길 수 있으며 틈 형성으로 인해 고굴절층(150)이 박리될 수 있다. 따라서, 유기물질로 이루어진 유기물층(140)을 광학다층막(120)과 고굴절층(150) 사이에 배치함으로써, 이물 및 이물 주변을 커버하여 고굴절층(150)이 박리되는 것을 방지할 수 있다. 이 경우, 유기물층(140)의 두께는 5 μ m 이상 20 μ m 이하일 수 있으나, 이에 한정되지 않는다. 잉크젯 프린팅 방법으로 유기물층(140)을 형성할 경우, 두께는 8 μ m 이하일 수 있으며, 이에 한정되는 것은 아니다.

[0053] 도 2는 본 명세서의 제1 실시예에 따른 광학다층막을 적용한 유기발광 표시장치를 나타낸 단면도이다. 도 2의 유기발광 표시장치(1001)는 도 1의 광학다층막(120) 이외의 구성요소는 동일하므로 이에 대한 설명은 생략하거나 간략히 할 수 있다.

[0054] 본 명세서의 제1 실시예에 따른 광학다층막(121)은 제1 광학층(121A), 제2 광학층(121B), 및 제3 광학층(121C)을 포함한다. 제1 광학층(121A)은 캐소드(103) 상에 배치된다. 제1 광학층(121A)은 캐소드(103)의 굴절률보다 큰 굴절률을 갖도록 형성될 수 있으며, 캐소드(103)를 통해 출사된 광은 캐소드(103)의 굴절률보다 큰 굴절률을 갖는 제1 광학층(121A)과 캐소드(103)의 계면에서 반사(132A')되고, 제1 광학층(121A)과 캐소드(103)의 계면에서 반사된 광(132A')은 광학다층막(121) 내에서 2차 간섭이 일어난다. 이 경우, 제1 광학층(121A)과 캐소드(103) 사이에 배치된 캡핑층(110)이 캐소드(103)를 통해 출사된 광에 미치는 광학적 영향은 무시할 수 있을만큼 작다.

[0055] 입사각이 0° (입사면에 수직)인 광은 굴절률이 작은 물질에서 굴절률이 큰 물질로 입사될 때, 굴절률이 작은 물질과 굴절률이 큰 물질의 경계에서 반사광을 발생시킨다. 이 경우에 발생된 반사광은 입사각이 0° 인 광이 굴절률이 큰 물질에서 굴절률이 작은 물질로 입사할 때 발생하는 반사광의 양보다 많다. 따라서, 굴절률이 작은 물질에서 굴절률이 큰 물질로 광을 입사시킴으로써 반사광의 양을 증가시켜 반사광에 의한 2차 간섭이 효율적으로 일어날 수 있다.

[0056] 이어서, 제1 광학층(121A) 상에는 제2 광학층(121B)이 배치된다. 제2 광학층(121B)은 제1 광학층(121A)의 굴절

물보다 작은 굴절률을 갖도록 형성할 수 있다.

- [0057] 또한, 제2 광학층(121B) 상에는 제3 광학층(121C)이 배치된다. 제3 광학층(121C)은 제2 광학층(121B)의 굴절률보다 큰 굴절률을 갖도록 형성할 수 있다. 이에 따라, 제2 광학층(121B)을 통해 출사된 광은 제2 광학층(121B)의 굴절률보다 큰 굴절률을 갖는 제3 광학층(121C)과 제2 광학층(121B)의 계면에서 반사(132A'')되고, 제3 광학층(121C)과 제2 광학층(121B)의 계면에서 반사된 광(132A'')은 광학다층막(121) 내에서 2차 간섭이 일어난다. 예를 들어, 제1 광학층(121A)의 굴절률은 1.94, 제2 광학층(121B)의 굴절률은 1.70, 제3 광학층(121C)의 굴절률은 1.85일 수 있으나, 이에 한정되지 않는다. 또한, 제1 광학층(121A), 제2 광학층(121B), 및 제3 광학층(121C)의 두께의 합은 1 μ m일 수 있으나, 이에 한정되지는 않는다. 이에 따라, 제1 광학층(121A)은 0.5 μ m, 제2 광학층(121B)은 0.2 μ m, 제3 광학층(121C)은 0.3 μ m일 수 있으나, 이에 한정되지 않는다. 각각의 광학층은 0.1 μ m 미만으로 형성할 경우, 광학층의 공정 산포가 커지게 되므로 두께의 균일성이 급격히 떨어진다. 따라서, 각각의 광학층은 0.1 μ m 이상으로 형성될 수 있다. 굴절률 및 두께의 수치는 설계수치이며 공정 편차를 포함할 수 있다. 예를 들어, 굴절률의 공정 편차는 2%일 수 있고, 두께의 공정 편차는 6%일 수 있다.
- [0058] 제1 실시예에 따른 유기발광 표시장치(1001)는 캐소드(103)와 제1 광학층(121A)의 계면과 제2 광학층(121B)과 제3 광학층(121C)의 계면에서 반사된 광(132A', 132A'')이 광학다층막(121) 내에서 2차 간섭이 일어나도록 함으로써, 광학다층막(121)을 배치하지 않은 경우 또는 단일층으로 배치한 경우와 상대적으로 위크 마이크로캐비티 효과가 향상되므로 유기발광 표시장치(1001)의 시야각에 따른 색변화를 줄이고, 유기발광소자(100)의 효율을 향상시킬 수 있다.
- [0059] 도 3은 본 명세서의 제2 실시예에 따른 광학다층막을 적용한 유기발광 표시장치를 나타낸 그래프이다. 도 3의 유기발광 표시장치(1002)는 도 1의 광학다층막(120) 이외의 구성요소는 동일하므로 이에 대한 설명은 생략하거나 간략히 할 수 있다.
- [0060] 본 명세서의 제2 실시예에 따른 광학다층막(122)은 도 2의 제1 광학층(121A), 제2 광학층(121B), 및 제3 광학층(121C)에 추가로 제4 광학층(121D)을 포함한다. 제1 광학층(121A), 제2 광학층(121B), 및 제3 광학층(121C)의 구성요소는 도 2의 설명과 중복되므로 생략할 수 있다.
- [0061] 제4 광학층(121D)은 제3 광학층(121C) 상에 배치시킬 수 있다. 제4 광학층(121D)의 굴절률은 제3 광학층(121C)의 굴절률보다 작도록 형성할 수 있으며, 제3 광학층(121C)을 통과한 빛이 제4 광학층(121D)을 통해 고굴절층(150)으로 입사할 수 있도록 한다. 또한, 제4 광학층(121D)을 배치함으로써 유기물층(140)을 생략하여 유기발광 표시장치(1002)의 시야각에 따른 색변화를 줄일 수 있다.
- [0062] 제1 광학층(121A)과 제2 광학층(121B), 제2 광학층(121B)과 제3 광학층(121C), 제3 광학층(121C)과 제4 광학층(121D)의 굴절률 차이가 큰 경우 신뢰성 평가시 굴절률 차이가 큰 광학층간의 팽창률 차이로 인해 박리현상이 발생할 수 있으므로, 광학층간의 굴절률 차이는 0.01 이상 0.6 이하가 되도록 형성할 수 있다.
- [0063] 이 경우, 제1 광학층(121A), 제2 광학층(121B), 제3 광학층(121C), 및 제4 광학층(121D)의 두께의 합은 1 μ m일 수 있으나, 이에 한정되지 않는다.
- [0064] 앞서 설명한 제1 실시예에 따른 광학다층막 및 제2 실시예에 따른 광학다층막의 구성은 제1 광학층(121A) 및 제2 광학층(121B)의 두 개의 광학층으로 이루어진 광학다층막에 한 개 또는 두 개의 광학층을 더 포함함으로써 유기발광 표시장치의 시야각에 따른 색변화를 줄일 수 있다. 광학층을 여러 개 추가할수록 시야각에 따른 색변화를 줄일 수 있지만, 유기발광 표시장치의 정면 효율이나 휘도가 저하되는 문제점이 발생할 수 있다. 따라서, 유기발광 표시장치의 정면 효율이나 휘도 등의 문제점이 발생하지 않으면서 본 명세서의 효과를 가질 수 있도록 광학층의 개수를 결정하는 것이 중요하다.
- [0065] 세 개 또는 네 개의 광학층으로 이루어진 광학다층막(121, 122)은 다음과 같은 점에서 효과적일 수 있다. 유기발광 표시장치에 백색화면을 표시할 경우, 백색화면이 노란색을 띄지 않게하고, 광학다층막이 굴절률 차이에 의해 신뢰성 평가시 박리되는 것을 방지할 수 있다. 또한, 광학층을 많이 형성할수록 광학다층막의 헤이즈(haze) 발생 가능성이 커지기 때문에 표시장치의 휘도에 영향을 미칠 수 있는데, 광학층의 개수가 작을수록 헤이즈(haze)가 발생할 가능성이 낮아진다. 또한, 광학층의 개수가 작을수록 광학층 증착 챔버를 청소하는 시간이 줄어들기 때문에 공정시간을 단축할 수 있다.
- [0066] 따라서, 본 명세서는 최소한의 광학층을 사용함으로써, 광학층의 굴절률 차이에 의해 반사된 광의 양을 최대한으로 발생시켜 유기발광소자(100)를 통과한 광이 2차 간섭을 일으킬 수 있도록 한다.

[0067] 본 명세서의 일 실시예에 따른 광학다층막(120, 121, 122)은 실리콘 질화물(SiNx), 실리콘 산화물(SiOx), 또는 실리콘 산화 질화물(SiON) 중 어느 하나 또는 하나 이상으로 이루어질 수 있다. 이 중, 400nm와 700nm 사이의 파장에서 실리콘 산화물(SiOx)과 질화 실리콘 산화물(SiON)의 굴절률은 약 1.46 이상 1.5 이하이고 실리콘 질화물(SiNx)의 굴절률은 약 1.9 이상 2.3 이하이므로, 실리콘 산화물(SiOx)과 실리콘 산화 질화물(SiON)의 굴절률이 실리콘 질화물(SiNx)의 굴절률에 비해 작은 특성을 갖고 있다. 또한, 실리콘 산화물(SiOx)과 실리콘 산화 질화물(SiON)에 포함된 산소원자는 광학층 형성시 발생하는 수소(H₂)와 결합하여 수소(H₂)가 유기발광소자(100)로 침투하여 유기발광소자(100)를 열화시키는 것을 방지할 수 있다.

[0068] 따라서, 광학다층막(120, 121, 122)을 구성하는 광학층들 중 굴절률이 작은 광학층들을 실리콘 산화물(SiOx) 또는 실리콘 산화 질화물(SiON)로 형성함으로써, 광학층 형성시 발생하는 수소(H₂)의 발생을 억제하여 유기발광층의 열화를 방지할 수 있다. 예를 들면, 제1 광학층(121A)과 인접하며 제1 광학층(121A) 보다 굴절률이 작은 제2 광학층(121B) 및 제3 광학층(121C)과 인접하며 제3 광학층(121C) 보다 굴절률이 작은 제4 광학층(121D)은 실리콘 산화물(SiOx) 또는 실리콘 산화 질화물(SiON)로 형성할 수 있다. 또한, 고굴절층(150)은 실리콘 질화물(SiNx)을 이용함으로써, 1.94 이상의 굴절률을 갖도록 형성할 수 있다. 고굴절층(150)을 형성하기 위해 화학기상증착법(chemical vapor deposition)을 이용할 수 있는데, 굴절률과 막의 단차 보상(step coverage) 특성은 서로 트레이드 오프(trade off) 관계이므로 굴절률이 증가된 고굴절층(150)의 단차 보상 특성을 확보하기 위해 고굴절층(150)의 두께는 0.7 μ m 내지 1 μ m일 수 있다. 이 경우, 단차 보상 특성은 기판에 이물이 떨어졌을 때 그 위에 무기막이 이물을 틈새없이 잘 감싸는 정도를 나타내는 특성이다. 이물과 무기막 사이에 틈새가 생기면 그 사이로 수분이나 산소가 침투하여 흑점이 발생할 수 있다. 따라서, 단차 보상 특성이 높을수록 흑점 발생 확률이 줄어들므로 유기발광소자(100)의 방지 신뢰성이 우수해진다.

[0069] 도 4는 비교예 및 실시예의 파장에 따른 투과율을 나타낸 그래프이다. 그래프의 가로축은 파장(wavelength, nm)이고 세로축은 투과율(transmittance, %)을 나타낸다.

[0070] 유기발광 표시장치에서 캐소드 상부에 있는 광학다층막, 유기물층, 및 고굴절층을 포함하여 봉지구조라고 할 때, 도 4는 봉지구조의 투과율을 의미한다. 비교예는 고굴절층의 굴절률이 1.85인 경우이고, 실시예는 본 명세서의 제1 실시예에 따라 고굴절층(150)의 굴절률이 1.94인 경우이다. 도 4에서 복수개의 비교예와 실시예의 그래프가 여러 개인 이유는 복수의 샘플을 이용하여 측정하였기 때문이다.

[0071] 가시광선의 영역을 380nm 내지 700nm라고 할 때, UV 파장은 380nm 이하의 짧은 파장에 해당한다. 도 4를 참고하면, 375nm에서 비교예는 투과율이 70%이고, 실시예는 20%이다. 유기발광 표시장치의 UV 신뢰성을 확보하기 위해서는 UV 파장의 투과율이 20% 이하여야 하므로 고굴절층의 굴절률이 1.94 이상일 때 효과가 있음을 알 수 있다.

[0072] 도 5a, 도 5b, 및 도 5c는 각각 적색, 녹색, 및 청색 광에서 유기발광 표시장치의 UV 신뢰성을 나타낸 그래프이다. 그래프의 가로축은 시간(hr), 세로축은 휘도(%)를 나타낸다.

[0073] 도 5a는 적색 광을 발광하는 유기발광 표시장치에 UV 광을 조사하여 시간에 따른 휘도 감소를 나타내는 그래프로서, 1W(@ 420nm)의 UV 광을 210시간 조사한 결과이다. 가속 실험을 하기 위하여 적정 전류의 2배를 인가하여 실험하였다. 비교예1, 비교예2, 및 실시예에 따른 캐소드 및 봉지구조의 구성요소는 [표 1]과 같다.

표 1

		캐소드	광학다층막		유기물층	고굴절층	
비교예1	유/무	0	SiNx		SiON	0	SiNx (1.85)
	두께	18nm	0.9 μ m		0.1 μ m	8 μ m	1 μ m
비교예2	유/무	0	SiNx		SiON	0	SiNx (1.85)
	두께	14nm	0.9 μ m		0.1 μ m	8 μ m	1 μ m
실시예	유/무	0	SiNx	SiON	SiNx	0	SiNx (1.94)
	두께	14nm	0.5 μ m	0.2 μ m	0.3 μ m	8 μ m	1 μ m

[0075] [표 1]과 같이 형성된 유기발광 표시장치에서 비교예1의 경우 광학다층막이 두 개의 무기절연층으로 형성되고 굴절률이 1.85인 광학층을 포함하고, 비교예2의 경우 비교예1과 동일조건에서 캐소드의 두께만 14nm로 변경된 구조이며, 실시예의 경우 광학다층막은 두께가 서로 다른 세 개의 광학층을 포함하고 세 개의 광학층은 캐소드

상에 굴절률이 높은 층부터 순서대로, 굴절률이 높은 층, 낮은 층, 그리고 높은 층이 배치되며 굴절률이 1.94인 고굴절층을 포함한다. [표 1]에 표시된 광학다층막, 유기물층, 및 고굴절층은 유기발광소자 상에 순서대로 적층된다.

- [0076] 도 5a를 참고하면, 복수개로 도시된 동일 종류의 선으로 표기된 그래프는 동일한 조건의 샘플로 실험한 결과이다. 210시간에서 비교예1의 그래프의 산포는 ①에 해당하고, 비교예2의 그래프의 산포는 ②에 해당하며, 실시예의 그래프의 산포는 ③에 해당한다. 비교예1과 실시예는 유사한 수준으로 휘도가 감소하고, 비교예2는 비교예1과 실시예보다 급격히 휘도가 감소하는 것을 확인할 수 있다. 따라서, 적색 광에서 실시예의 UV 신뢰성은 비교예1과 동등 수준으로 확보되고, 비교예2보다 향상되었다.
- [0077] 도 5b는 녹색 광을 발광하는 유기발광 표시장치에 UV 광을 조사하여 시간에 따른 휘도 감소를 나타내는 그래프로서, 1W(@ 420nm)의 UV 광을 210시간 조사한 결과이다. 가속 실험을하기 위하여 적정 전류의 2배를 인가하여 실험하였다. 비교예1, 비교예2, 및 실시예에 따른 캐소드 및 봉지구조의 구성요소는 [표 1]과 같다.
- [0078] 도 5b를 참고하면, 복수개로 도시된 동일 종류의 선으로 표기된 그래프는 동일한 조건의 샘플로 실험한 결과이다. 210시간에서 비교예1의 그래프의 산포는 ①에 해당하고, 비교예2의 그래프의 산포는 ②에 해당하며, 실시예의 그래프의 산포는 ③에 해당한다. 비교예2와 실시예는 유사한 수준으로 휘도가 감소한다. 따라서, 녹색 광에서 실시예의 UV 신뢰성은 비교예2와 거의 유사한 수준인 것을 확인할 수 있다.
- [0079] 도 5c는 청색 광을 발광하는 유기발광 표시장치에 UV 광을 조사하여 시간에 따른 휘도 감소를 나타내는 그래프로서, 1W(@ 420nm)의 UV 광을 210시간 조사한 결과이다. 비교예1, 비교예2, 및 실시예에 따른 캐소드 및 봉지구조의 구성요소는 [표 1]과 같다.
- [0080] 도 5c를 참고하면, 복수개로 도시된 동일 종류의 선으로 표기된 그래프는 동일한 조건의 샘플로 실험한 결과이다. 210시간에서 비교예1의 그래프의 산포는 ①에 해당하고, 실시예의 그래프의 산포는 ③에 해당한다. 비교예2는 210시간이 되기전에 휘도가 0%로 빠르게 감소되었다. 실시예는 비교예1과 유사한 수준으로 휘도가 감소한다. 따라서, 청색 광에서 실시예의 UV 신뢰성은 비교예1과 동등 수준으로 확보되고, 비교예2보다 향상되었다.
- [0081] 도 5a 내지 도 5c를 참고하면, 비교예1과 비교예2를 통해 캐소드의 두께가 18nm에서 14nm로 감소하면 UV 신뢰성이 매우 취약해지는 것을 확인할 수 있다. 또한, 비교예2와 실시예를 통해 세 개의 광학다층막과 굴절률 1.94의 고굴절층을 적용함으로써 캐소드의 두께가 18nm일 때와 동등 수준으로 UV 신뢰성을 확보할 수 있음을 확인할 수 있다.
- [0082] 도 6은 비교예1로서, 유기발광 표시장치의 중앙에서 우측 방향으로 시야각에 따른 백색 광의 색좌표 변화량을 나타낸 그래프이다. 도 7은 비교예2로서, 유기발광 표시장치의 중앙에서 우측 방향으로 시야각에 따른 백색 광의 색좌표 변화량을 나타낸 그래프이다. 도 8은 실시예로서, 유기발광 표시장치의 중앙에서 우측 방향으로 시야각에 따른 백색 광의 색좌표 변화량을 나타낸 그래프이다.
- [0083] 이 경우, 유기발광 표시장치의 우측, 상측, 좌측, 및 하측 방향은 각각 0°, 90°, 180°, 및 270°의 방위각(azimuth angle)으로 표현할 수 있다. 색좌표 변화량($\Delta u'v'$)은 정면에서 바라볼 때 색좌표와 시야각에서의 색좌표의 차이를 말하며, 색좌표($u'v'$)는 국제조명위원회 CIE 15.2에 정의된 1976 UCS 도표 좌표를 말한다. 도 5a 내지 도 5d에서 측정된 시야각은 0°부터 60°까지이며, 시작 위치(X)의 시야각은 0°이다.
- [0084] 도 6은 [표 1]에 나타난 비교예1의 조건으로 실험한 결과이다. 유기발광 표시장치의 중앙에서 정면을 바라본 상태에서 우측 방향(azimuth angle 0°)으로 시야각을 형성하여 백색 광의 색좌표를 측정한 그래프로, 시야각에 따른 색좌표 변화량의 최대값($\Delta u'v'_{R1}$)은 약 0.031이다.
- [0085] 도 7은 [표 1]에 나타난 비교예2의 조건으로 실험한 결과이다. 유기발광 표시장치의 중앙에서 정면을 바라본 상태에서 우측 방향(azimuth angle 0°)으로 시야각을 형성하여 백색 광의 색좌표를 측정한 그래프로, 시야각에 따른 색좌표 변화량의 최대값($\Delta u'v'_{R2}$)은 약 0.022이다.
- [0086] 도 8은 [표 1]에 나타난 실시예의 조건으로 실험한 결과이다. 유기발광 표시장치의 중앙에서 정면을 바라본 상태에서 우측 방향(azimuth angle 0°)으로 시야각을 형성하여 백색 광의 색좌표를 측정한 그래프로, 시야각에 따른 색좌표 변화량의 최대값($\Delta u'v'_{E}$)은 약 0.010이다. 따라서, 비교예1 및 비교예2와 비교하여 본 명세서의 실시예는 시야각에 따른 색좌표 변화량이 0.020 이하임을 알 수 있다. 예를 들면, 0.020 이하일 경우 시야각에 따른 색이 붉게 보인다가나 푸르게 보이는 현상을 방지할 수 있으므로, 시야각에 따른 색변화를 방지할 수 있어서 보다 선명한 화질을 제공할 수 있다.

- [0087] 시야각을 형성하는 방향(azimuth angle 0°)에 따라 비교예1 및 비교예2와 실시예의 색좌표 변화량의 최대값을 비교했을 때, 비교예1 및 비교예2의 값보다 실시예의 값이 작아진 것을 확인할 수 있다. 두 개의 광학층으로 이루어진 광학다층막을 포함하는 비교예의 유기발광 표시장치로부터 발광되는 백색 광의 색좌표 변화량의 최대값은 세 개의 광학층을 포함하는 광학다층막 및 굴절률이 1.94인 고굴절층을 포함하는 실시예의 유기발광 표시장치로부터 발광되는 백색 광의 색좌표 변화량의 최대값보다 크다. 따라서, 실시예를 적용했을 때 시야각에 따른 색변화를 줄이고, 유기발광소자의 효율을 향상시켜 유기발광 표시장치의 수명을 향상시킬 수 있다.
- [0088] 본 명세서의 실시예에 따른 유기발광 표시장치는 다음과 같이 설명될 수 있다.
- [0089] 본 명세서의 일 실시예에 따른 유기발광 표시장치에 있어서, 애노드, 캐소드, 및 유기발광층을 포함하는 유기발광소자, 유기발광소자 상에 있는 광학다층막, 광학다층막 상에 있는 유기물층, 및 유기물층 상에 있으며, 광학다층막의 굴절률 이상인 굴절률을 가지는 고굴절층을 포함함으로써, 유기발광 표시장치의 시야각에 따른 색변화를 줄이고, UV 신뢰성을 향상시킬 수 있다.
- [0090] 본 명세서의 또 다른 특징에 따르면, 고굴절층의 굴절률은 1.94 이상일 수 있다.
- [0091] 본 명세서의 또 다른 특징에 따르면, 고굴절층은 단일층이고, 고굴절층의 두께는 0.7 μ m 이상 1 μ m 이하일 수 있다.
- [0092] 본 명세서의 또 다른 특징에 따르면, 고굴절층은 실리콘 질화물(SiNx)일 수 있다.
- [0093] 본 명세서의 또 다른 특징에 따르면, 광학다층막은 캐소드 상에 제1 광학층, 제1 광학층 상에 제2 광학층, 및 제2 광학층 상에 제3 광학층이 순서대로 적층되고, 제2 광학층은 제1 광학층 및 제3 광학층의 굴절률보다 작을 수 있다.
- [0094] 본 명세서의 또 다른 특징에 따르면, 광학다층막은 제3 광학층 상에 있고, 제3 광학층보다 굴절률이 작은 제4 광학층을 더 포함할 수 있다.
- [0095] 본 명세서의 또 다른 특징에 따르면, 광학다층막의 두께는 1 μ m 이하일 수 있다.
- [0096] 본 명세서의 또 다른 특징에 따르면, 제1 광학층 및 제3 광학층은 실리콘 질화물(SiNx)이고, 제2 광학층 및 제4 광학층은 실리콘 산화 질화물(SiON)일 수 있다.
- [0097] 본 명세서의 또 다른 특징에 따르면, 광학다층막을 구성하는 광학층들 중 인접하는 광학층의 굴절률 차이는 0.01 이상 0.6 이하일 수 있다.
- [0098] 본 명세서의 또 다른 특징에 따르면, 캐소드 상에 캡핑층을 더 포함할 수 있다.
- [0099] 본 명세서의 또 다른 특징에 따르면, 캐소드의 두께는 12nm 이상 16nm 이하일 수 있다.
- [0100] 본 명세서의 또 다른 특징에 따르면, 유기발광 표시장치의 시야각에 따른 색좌표 변화량은 0.020 이하일 수 있다.
- [0101] 이상 첨부된 도면을 참조하여 본 명세서의 실시예들을 더욱 상세하게 설명하였으나, 본 명세서는 반드시 이러한 실시예로 국한되는 것은 아니고, 본 명세서의 기술사상을 벗어나지 않는 범위 내에서 다양하게 변형 실시될 수 있다. 따라서, 본 명세서에 개시된 실시예들은 본 명세서의 기술 사상을 한정하기 위한 것이 아니라 설명하기 위한 것이고, 이러한 실시예에 의하여 본 명세서의 기술 사상의 범위가 한정되는 것은 아니다. 그러므로, 이상에서 기술한 실시예들은 모든 면에서 예시적인 것이며 한정적이 아닌 것으로 이해해야만 한다. 본 명세서의 보호 범위는 청구범위에 의하여 해석되어야 하며, 그와 동등한 범위 내에 있는 모든 기술 사상은 본 명세서의 권리범위에 포함되는 것으로 해석되어야 할 것이다.

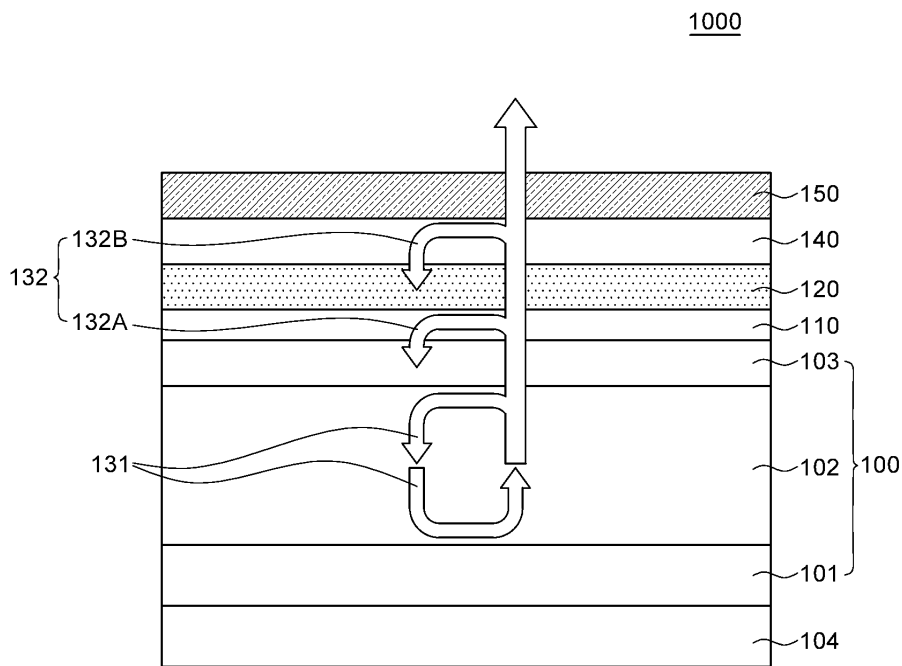
부호의 설명

- [0102] 1000, 1001, 1002 : 유기발광 표시장치
- 100 : 유기발광소자
- 101 : 애노드
- 102 : 유기발광층
- 103 : 캐소드

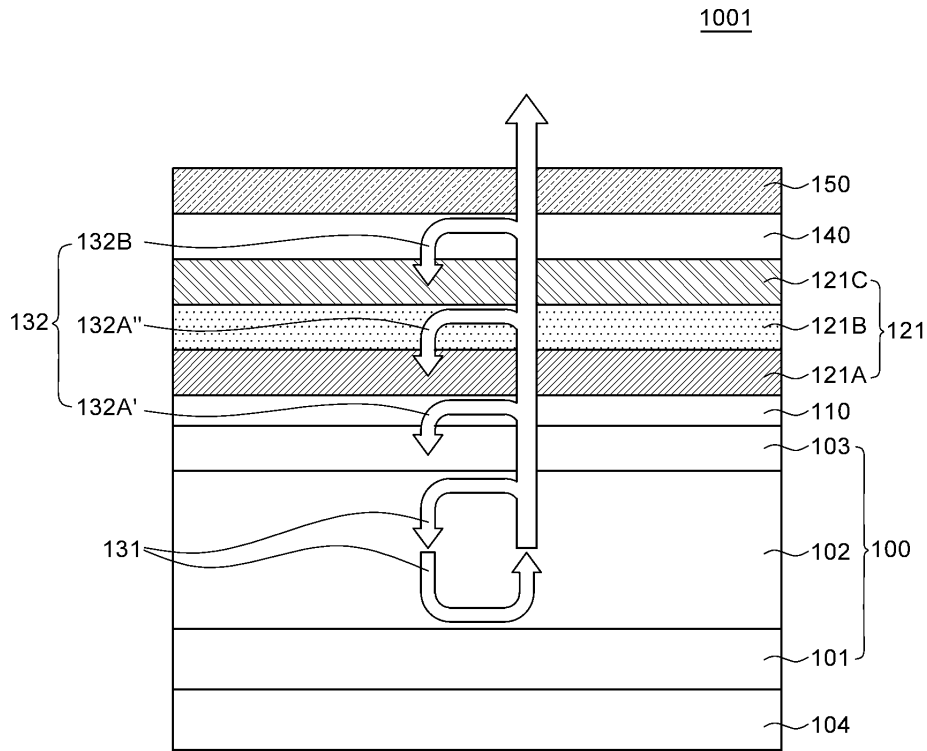
- 104 : 기판
- 110 : 캡핑층
- 120, 121, 122 : 광학다층막
- 121A : 제1 광학층
- 121B : 제2 광학층
- 121C : 제3 광학층
- 121D : 제4 광학층
- 131 : 1차 간섭
- 132 : 2차 간섭
- 140 : 유기물층
- 150 : 고굴절층

도면

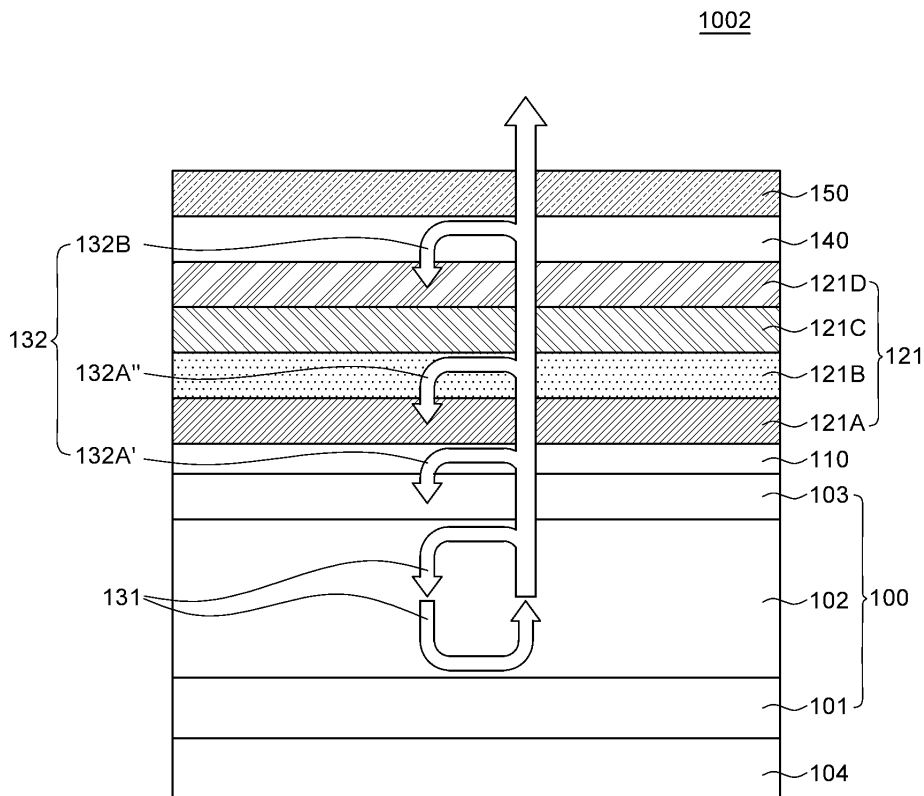
도면1



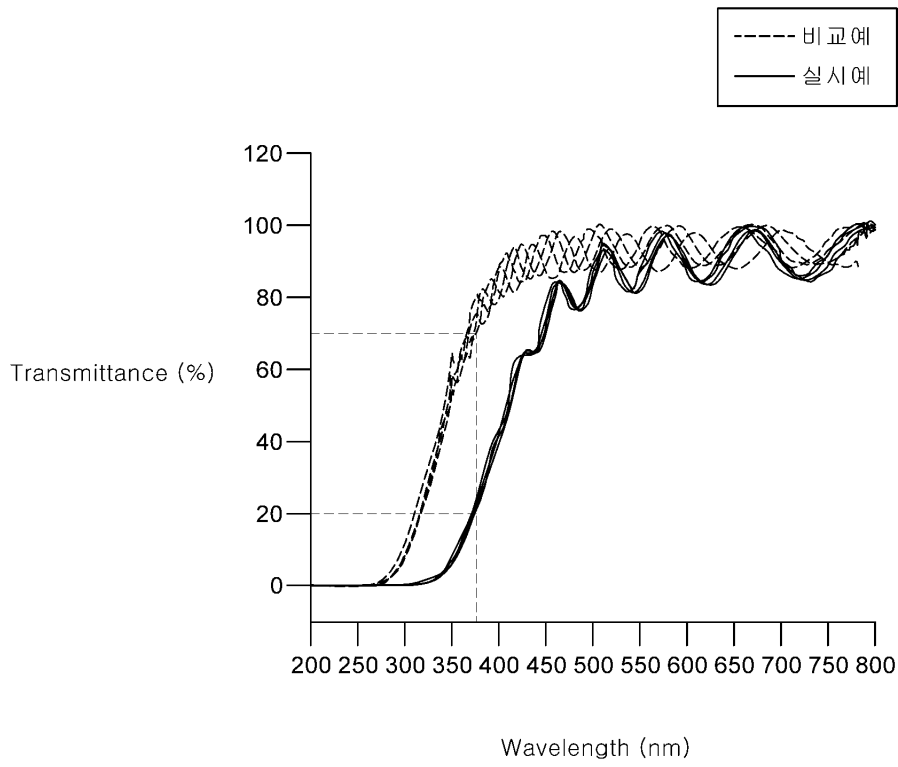
도면2



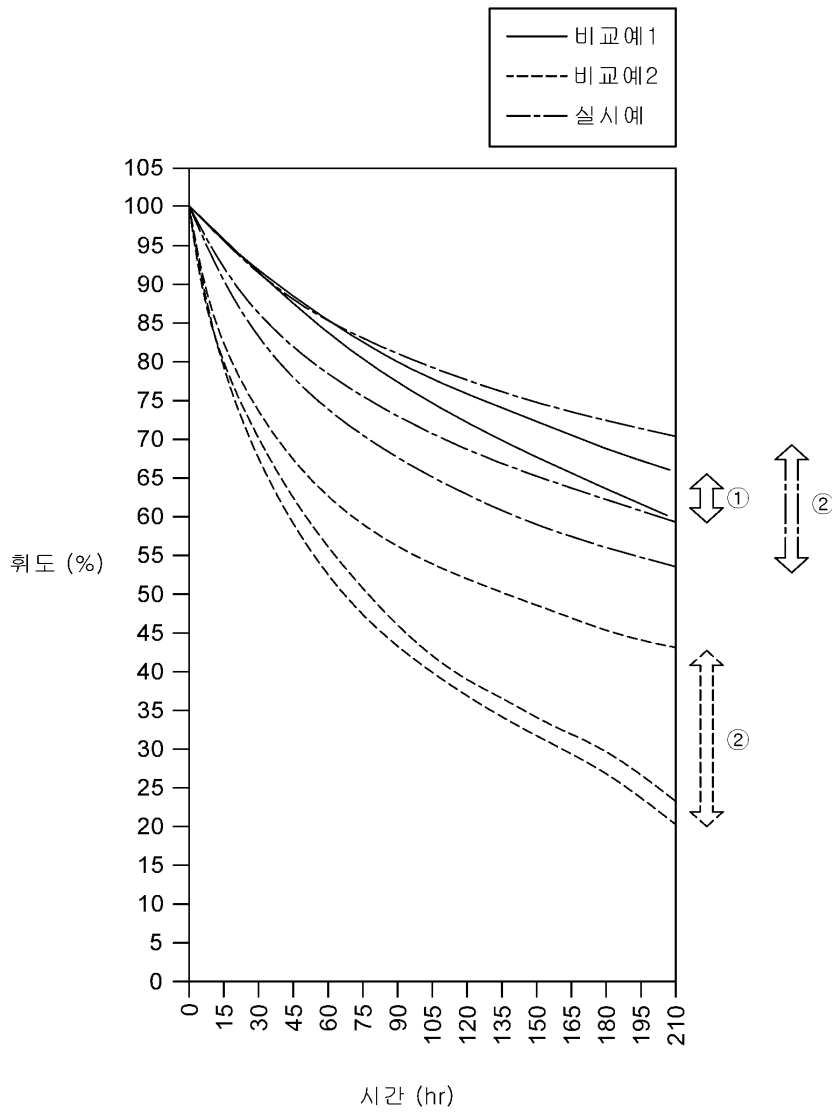
도면3



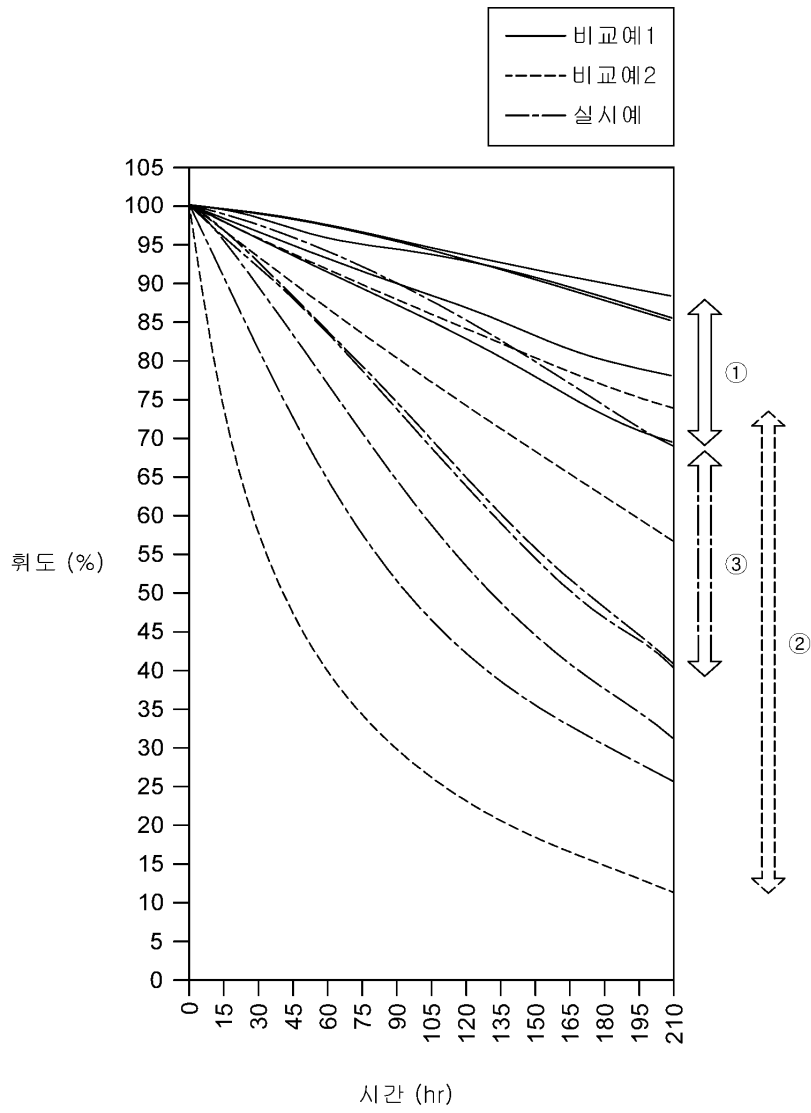
도면4



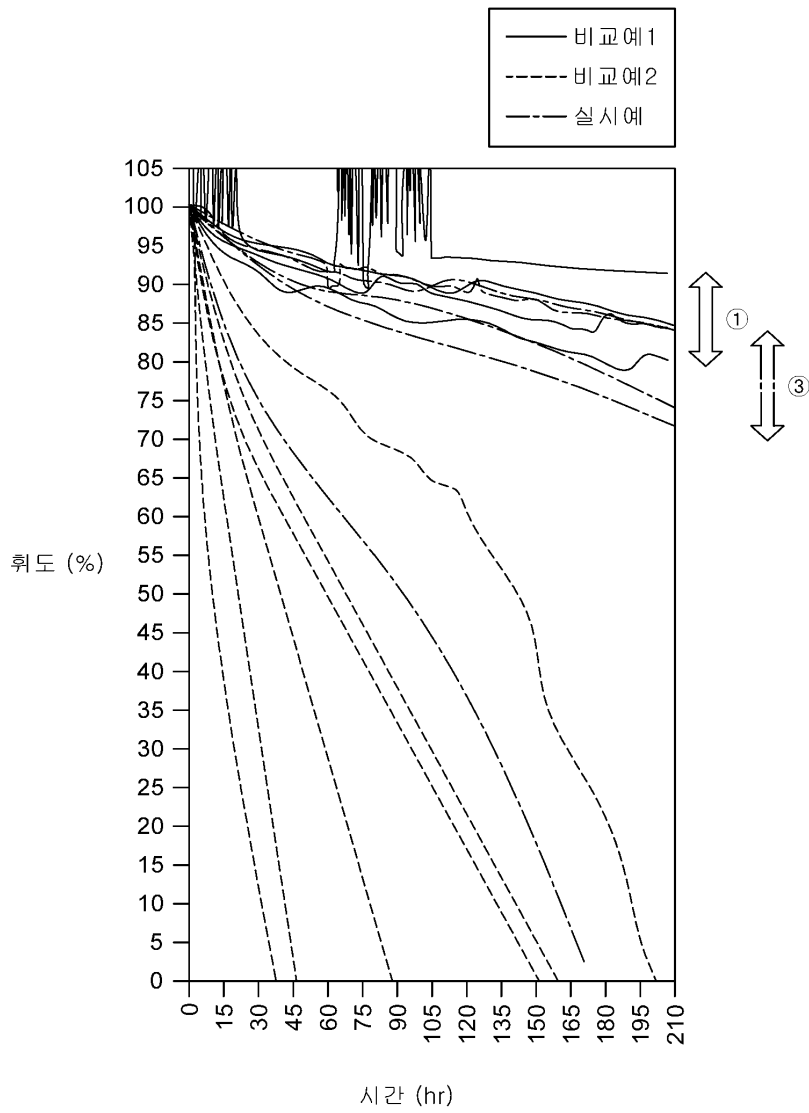
도면5a



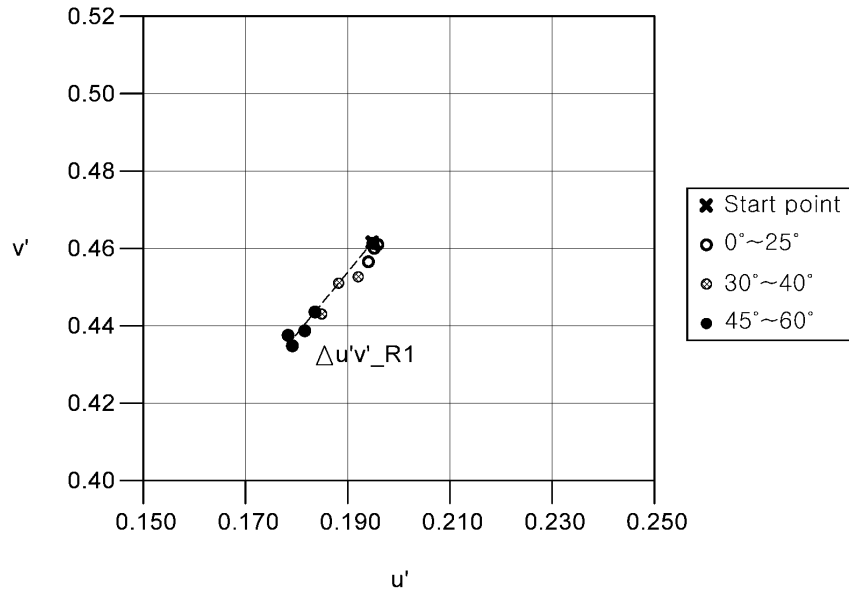
도면5b



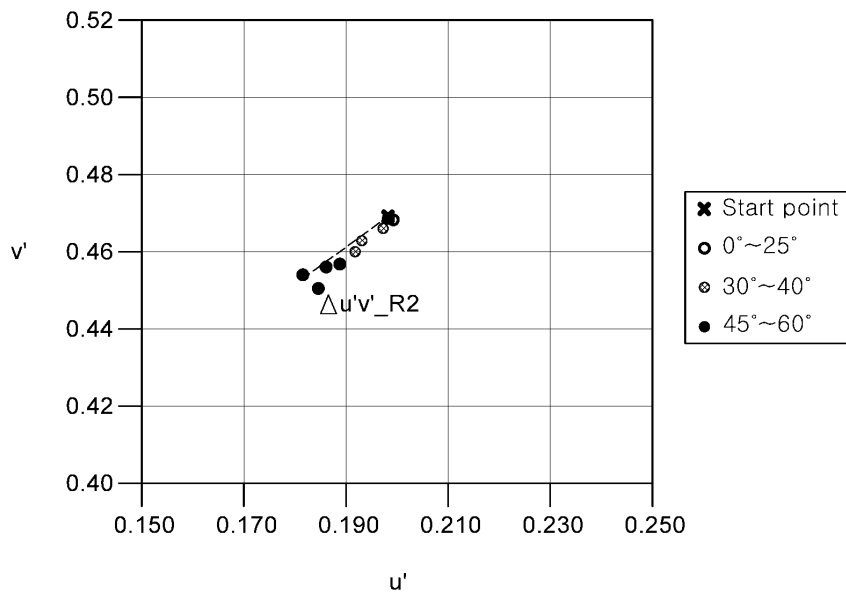
도면5c



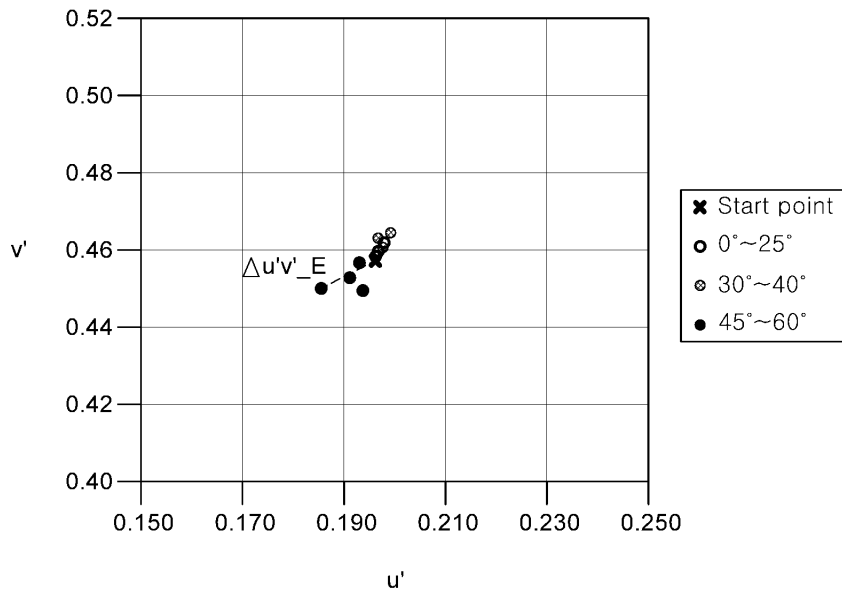
도면6



도면7



도면8



专利名称(译)	有机发光显示器		
公开(公告)号	KR1020190074037A	公开(公告)日	2019-06-27
申请号	KR1020170175390	申请日	2017-12-19
[标]申请(专利权)人(译)	乐金显示有限公司		
申请(专利权)人(译)	LG显示器有限公司		
[标]发明人	임영남 노성희		
发明人	임영남 노성희		
IPC分类号	H01L51/52 H01L51/50		
CPC分类号	H01L51/5275 H01L51/504		
外部链接	Espacenet		

摘要(译)

本说明书提供了一种有机发光显示装置，该有机发光显示装置通过在有机发光装置上设置光学多层膜和高折射层来减少根据视角的颜色变化并提高UV可靠性。在根据本公开的实施方式的有机发光显示装置中，包括阳极，阴极和有机发光层的有机发光装置，在有机发光装置上的光学多层膜，在光学多层膜上的有机材料层和有机材料层。以及具有大于或等于光学多层膜的折射率的折射率的高折射率层。

