



(19) 대한민국특허청(KR)  
(12) 공개특허공보(A)

(11) 공개번호 10-2014-0078500  
(43) 공개일자 2014년06월25일

(51) 국제특허분류(Int. Cl.)  
G09G 3/30 (2006.01)

(21) 출원번호 10-2012-0147930

(22) 출원일자 2012년12월17일

심사청구일자 없음

(71) 출원인

엘지디스플레이 주식회사

서울특별시 영등포구 여의대로 128(여의도동)

(72) 발명자

김형래

경기 안양시 만안구 병목안로130번길 83, 1004동 1807호 (안양동, 효성아파트)

변승찬

경기 과천시 새꽃로 10, 601동 402호 (금촌동, 후곡마을아파트)

(뒷면에 계속)

(74) 대리인

특허법인천문

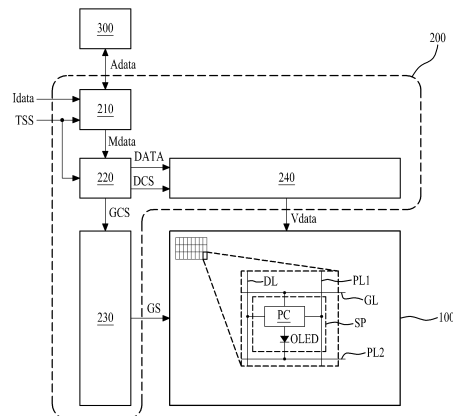
전체 청구항 수 : 총 20 항

(54) 발명의 명칭 유기 발광 표시 장치 및 그의 구동 방법

**(57) 요약**

유기 발광 소자의 열화로 인한 휘도 저하 및 휘도 편차를 감소시킬 수 있도록 한 본 발명에 따른 유기 발광 표시 장치는 데이터 전압에 기초한 데이터 전류에 의해 발광하는 유기 발광 소자를 갖는 복수개의 서브 화소를 포함하는 표시 패널; 상기 각 서브 화소에 표시된 데이터가 누적되어 저장된 메모리; 및 상기 메모리에 저장된 각 서브 화소의 누적 데이터를 기반으로 상기 각 서브 화소의 휘도를 증가시키거나 감소시키기 위한 열화 보상 계인 값을 산출하고, 산출된 상기 열화 보상 계인 값에 따라 상기 각 서브 화소에 공급될 입력 데이터를 변조하여 각 서브 화소의 변조 데이터를 생성하며, 상기 변조 데이터를 상기 데이터 전압으로 변환함과 아울러 상기 변조 데이터를 해당 서브 화소의 누적 데이터에 누적하여 상기 메모리에 저장하는 패널 구동부를 포함하여 구성되는 것을 특징으로 한다.

대표도 - 도3



(72) 발명자

**이정윤**

경기 수원시 장안구 서부로 2067, 205동 203호 (울전동, 삼성아파트)

**최경식**

대전 서구 사마2길 15, 203호 (도마동, 대림연립)

**박대현**

경북 안동시 경동로 977-6, 508동 701호 (용상동, 5주공아파트)

**정의택**

서울 강동구 진랑도로 212, 203동 2103호 (둔촌동, 신성둔촌미소지움)

**변보연**

광주 동구 필문대로205번길 41-29, (지산동)

## 특허청구의 범위

### 청구항 1

데이터 전압에 기초한 데이터 전류에 의해 발광하는 유기 발광 소자를 갖는 복수개의 서브 화소를 포함하는 표시 패널;

상기 각 서브 화소에 표시된 데이터가 누적되어 저장된 메모리; 및

상기 메모리에 저장된 각 서브 화소의 누적 데이터를 기반으로 상기 각 서브 화소의 휘도를 증가시키거나 감소시키기 위한 열화 보상 계인 값을 산출하고, 산출된 상기 열화 보상 계인 값에 따라 상기 각 서브 화소에 공급될 입력 데이터를 변조하여 각 서브 화소의 변조 데이터를 생성하며, 상기 변조 데이터를 상기 데이터 전압으로 변환함과 아울러 상기 변조 데이터를 해당 서브 화소의 누적 데이터에 누적하여 상기 메모리에 저장하는 패널 구동부를 포함하여 구성되는 것을 특징으로 하는 유기 발광 표시 장치.

### 청구항 2

제 1 항에 있어서,

상기 패널 구동부는 열화 보상부를 포함하며,

상기 열화 보상부는,

상기 메모리에 저장된 각 서브 화소의 누적 데이터에 기초하여 설정된 복수의 보상 시점마다 상기 각 서브 화소의 휘도를 초기 휘도로 증가시키기 위한 상기 각 서브 화소의 열화 보상 계인 값을 산출하는 열화 보상 계인 값 산출부;

상기 각 서브 화소의 열화 보상 계인 값에 따라 상기 각 서브 화소의 입력 데이터를 변조하여 각 서브 화소의 변조 데이터를 생성하는 데이터 변조부; 및

상기 각 서브 화소의 변조 데이터를 상기 해당 서브 화소의 누적 데이터에 누적하여 상기 메모리에 저장하는 데이터 누적부를 포함하여 구성되는 것을 특징으로 하는 유기 발광 표시 장치.

### 청구항 3

제 2 항에 있어서,

상기 열화 보상 계인 값 산출부는,

상기 복수의 보상 시점마다 상기 초기 휘도 대비 설정된 휘도 저하 시점에 대응되는 보상 시점 누적 데이터와 상기 각 서브 화소의 누적 데이터를 비교하고,

상기 비교 결과에 따라 상기 각 서브 화소의 누적 데이터가 상기 보상 시점 누적 데이터와 같거나 클 경우에 상기 각 서브 화소의 열화 보상 계인 값을 산출하는 것을 특징으로 하는 유기 발광 표시 장치.

### 청구항 4

제 1 항에 있어서,

상기 패널 구동부는 열화 보상부를 포함하며,

상기 열화 보상부는,

상기 메모리에 저장된 모든 서브 화소의 누적 데이터들 중에서 최대 누적 데이터에 기초하여 설정된 복수의 보상 시점마다 상기 각 서브 화소의 휘도를 상기 최대 누적 데이터를 갖는 서브 화소의 휘도로 감소시키기 위한 상기 각 서브 화소의 열화 보상 계인 값을 산출하는 열화 보상 계인 값 산출부;

상기 각 서브 화소의 열화 보상 계인 값에 따라 상기 각 서브 화소의 입력 데이터를 변조하여 각 서브 화소의 변조 데이터를 생성하는 데이터 변조부; 및

상기 각 서브 화소의 변조 데이터를 상기 해당 서브 화소의 누적 데이터에 누적하여 상기 메모리에 저장하는 데

이터 누적부를 포함하여 구성되는 것을 특징으로 하는 유기 발광 표시 장치.

**청구항 5**

제 4 항에 있어서,

상기 열화 보상 게인 값 산출부는,

상기 복수의 보상 시점마다 상기 최대 누적 데이터와 상기 초기 휘도 대비 설정된 휘도 저하 시점에 대응되는 보상 시점 누적 데이터를 비교하고,

상기 비교 결과에 따라 상기 최대 누적 데이터가 상기 보상 시점 누적 데이터와 같거나 클 경우에 상기 최대 누적 데이터와 각 서브 화소의 누적 데이터 간의 차이 값에 기초하여 각 서브 화소의 열화 보상 게인 값을 산출하는 것을 특징으로 하는 유기 발광 표시 장치.

**청구항 6**

제 1 항에 있어서,

상기 패널 구동부는 열화 보상부를 포함하며,

상기 열화 보상부는,

상기 메모리에 저장된 각 서브 화소의 누적 데이터에 기초하여 설정된 복수의 보상 시점마다 열화 보상 기준 데이터를 산출하고, 상기 각 서브 화소의 휘도를 상기 열화 보상 기준 데이터를 갖는 서브 화소의 휘도로 증가시키거나 감소시키기 위한 상기 각 서브 화소의 열화 보상 게인 값을 산출하는 열화 보상 게인 값 산출부;

상기 각 서브 화소의 열화 보상 게인 값에 따라 상기 각 서브 화소의 입력 데이터를 변조하여 각 서브 화소의 변조 데이터를 생성하는 데이터 변조부; 및

상기 각 서브 화소의 변조 데이터를 상기 해당 서브 화소의 누적 데이터에 누적하여 상기 메모리에 저장하는 데이터 누적부를 포함하여 구성되는 것을 특징으로 하는 유기 발광 표시 장치.

**청구항 7**

제 6 항에 있어서,

상기 열화 보상 게인 값 산출부는 상기 각 서브 화소들의 누적 데이터들 중에서 최대값을 가지는 최대 누적 데이터와 최소값을 가지는 최소 누적 데이터의 중앙(mean) 누적 데이터, 또는 모든 서브 화소들의 누적 데이터들에 대한 평균 누적 데이터를 상기 열화 보상 기준 데이터로 산출하고,

상기 복수의 보상 시점마다 상기 열화 보상 기준 데이터와 상기 초기 휘도 대비 설정된 휘도 저하 시점에 대응되는 보상 시점 누적 데이터를 비교하고,

상기 비교 결과에 따라 상기 열화 보상 기준 데이터가 상기 보상 시점 누적 데이터와 같거나 클 경우에 상기 열화 보상 기준 데이터와 각 서브 화소의 누적 데이터 간의 차이 값에 기초하여 각 서브 화소의 열화 보상 게인 값을 산출하는 것을 특징으로 하는 유기 발광 표시 장치.

**청구항 8**

제 7 항에 있어서,

상기 서브 화소의 누적 데이터가 상기 열화 보상 기준 데이터보다 작을 경우, 상기 열화 보상 게인 값은 상기 1 미만의 실수 값을 가지며,

상기 서브 화소의 누적 데이터가 상기 열화 보상 기준 데이터보다 클 경우, 상기 열화 보상 게인 값은 상기 1 이상의 실수 값을 가지는 것을 특징으로 하는 유기 발광 표시 장치.

**청구항 9**

제 2 항 내지 제 8 항 중 어느 한 항에 있어서,

상기 열화 보상부는 상기 데이터 변조부로부터 출력되는 상기 각 서브 화소의 변조 데이터의 계조 값을 분석하

여 열화 가중치를 산출하고, 산출된 열화 가중치를 해당 서브 화소의 변조 데이터에 반영하여 보정하는 열화 가중치 반영부를 더 포함하여 구성되며,

상기 데이터 누적부는 상기 보정된 변조 데이터를 상기 해당 서브 화소의 누적 데이터에 누적하여 상기 메모리에 저장하는 것을 특징으로 하는 유기 발광 표시 장치.

#### 청구항 10

제 9 항에 있어서,

상기 열화 가중치는 동일한 누적 데이터를 가지는 유기 발광 소자들의 열화 특성이 동일하도록 상기 변조 데이터의 계조 값에 따라 각기 상이하게 설정된 것을 특징으로 하는 유기 발광 표시 장치.

#### 청구항 11

데이터 전압에 기초한 데이터 전류에 의해 발광하는 유기 발광 소자를 갖는 복수개의 서브 화소를 포함하는 표시 패널을 가지는 유기 발광 표시 장치의 구동 방법에 있어서,

메모리에 저장된 각 서브 화소의 누적 데이터를 기반으로 상기 각 서브 화소의 휘도를 증가시키거나 감소시키기 위한 열화 보상 계인 값을 산출하고, 산출된 상기 열화 보상 계인 값에 따라 상기 각 서브 화소에 공급될 입력 데이터를 변조하여 각 서브 화소의 변조 데이터를 생성하며, 상기 변조 데이터를 해당 서브 화소의 누적 데이터에 누적하여 상기 메모리에 저장하는 단계(A); 및

상기 각 서브 화소의 변조 데이터를 상기 데이터 전압으로 변환하여 상기 각 서브 화소에 공급하는 단계(B)를 포함하여 이루어지는 것을 특징으로 하는 유기 발광 표시 장치의 구동 방법.

#### 청구항 12

제 11 항에 있어서,

상기 단계(A)는,

상기 메모리에 저장된 각 서브 화소의 누적 데이터에 기초하여 설정된 복수의 보상 시점마다 상기 각 서브 화소의 휘도를 초기 휘도로 증가시키기 위한 상기 각 서브 화소의 열화 보상 계인 값을 산출하는 단계;

상기 각 서브 화소의 열화 보상 계인 값에 따라 상기 각 서브 화소의 입력 데이터를 변조하여 각 서브 화소의 변조 데이터를 생성하는 단계; 및

상기 각 서브 화소의 변조 데이터를 상기 해당 서브 화소의 누적 데이터에 누적하여 상기 메모리에 저장하는 단계를 포함하여 이루어지는 것을 특징으로 하는 유기 발광 표시 장치의 구동 방법.

#### 청구항 13

제 12 항에 있어서,

상기 각 서브 화소의 열화 보상 계인 값을 산출하는 단계는,

상기 복수의 보상 시점마다 상기 초기 휘도 대비 설정된 휘도 저하 시점에 대응되는 보상 시점 누적 데이터와 상기 각 서브 화소의 누적 데이터를 비교하는 단계; 및

상기 비교 결과에 따라 상기 각 서브 화소의 누적 데이터가 상기 보상 시점 누적 데이터와 같거나 클 경우에 상기 각 서브 화소의 열화 보상 계인 값을 산출하는 단계를 포함하여 이루어지는 것을 특징으로 하는 유기 발광 표시 장치의 구동 방법.

#### 청구항 14

제 11 항에 있어서,

상기 단계(A)는,

상기 메모리에 저장된 모든 서브 화소의 누적 데이터들 중에서 최대 누적 데이터에 기초하여 설정된 복수의 보상 시점마다 상기 각 서브 화소의 휘도를 상기 최대 누적 데이터를 갖는 서브 화소의 휘도로 감소시키기 위한

상기 각 서버 화소의 열화 보상 계인 값을 산출하는 단계;

상기 각 서버 화소의 열화 보상 계인 값에 따라 상기 각 서버 화소의 입력 데이터를 변조하여 각 서버 화소의 변조 데이터를 생성하는 단계; 및

상기 각 서버 화소의 변조 데이터를 상기 해당 서버 화소의 누적 데이터에 누적하여 상기 메모리에 저장하는 단계를 포함하여 이루어지는 것을 특징으로 하는 유기 발광 표시 장치의 구동 방법.

**청구항 15**

제 14 항에 있어서,

상기 각 서버 화소의 열화 보상 계인 값을 산출하는 단계는,

상기 복수의 보상 시점마다 상기 최대 누적 데이터와 상기 초기 휘도 대비 설정된 휘도 저하 시점에 대응되는 보상 시점 누적 데이터를 비교하는 단계; 및

상기 비교 결과에 따라 상기 최대 누적 데이터가 상기 보상 시점 누적 데이터와 같거나 클 경우에 상기 최대 누적 데이터와 각 서버 화소의 누적 데이터 간의 차이 값에 기초하여 각 서버 화소의 열화 보상 계인 값을 산출하는 단계를 포함하여 이루어지는 것을 특징으로 하는 유기 발광 표시 장치의 구동 방법.

**청구항 16**

제 11 항에 있어서,

상기 단계(A)는,

상기 메모리에 저장된 각 서버 화소의 누적 데이터에 기초하여 설정된 복수의 보상 시점마다 열화 보상 기준 데이터를 산출하고, 상기 각 서버 화소의 휘도를 상기 열화 보상 기준 데이터를 갖는 서버 화소의 휘도로 증가시키거나 감소시키기 위한 상기 각 서버 화소의 열화 보상 계인 값을 산출하는 단계;

상기 각 서버 화소의 열화 보상 계인 값에 따라 상기 각 서버 화소의 입력 데이터를 변조하여 각 서버 화소의 변조 데이터를 생성하는 단계; 및

상기 각 서버 화소의 변조 데이터를 상기 해당 서버 화소의 누적 데이터에 누적하여 상기 메모리에 저장하는 단계를 포함하여 이루어지는 것을 특징으로 하는 유기 발광 표시 장치의 구동 방법.

**청구항 17**

제 16 항에 있어서,

상기 각 서버 화소의 열화 보상 계인 값을 산출하는 단계는,

상기 각 서버 화소들의 누적 데이터들 중에서 최대값을 가지는 최대 누적 데이터와 최소값을 가지는 최소 누적 데이터의 중앙(mean) 누적 데이터, 또는 모든 서버 화소들의 누적 데이터들에 대한 평균 누적 데이터를 상기 열화 보상 기준 데이터로 산출하는 단계;

상기 복수의 보상 시점마다 상기 열화 보상 기준 데이터와 상기 초기 휘도 대비 설정된 휘도 저하 시점에 대응되는 보상 시점 누적 데이터를 비교하는 단계; 및

상기 비교 결과에 따라 상기 열화 보상 기준 데이터가 상기 보상 시점 누적 데이터와 같거나 클 경우에 상기 열화 보상 기준 데이터와 각 서버 화소의 누적 데이터 간의 차이 값에 기초하여 각 서버 화소의 열화 보상 계인 값을 산출하는 단계를 포함하여 이루어지는 것을 특징으로 하는 유기 발광 표시 장치의 구동 방법.

**청구항 18**

제 17 항에 있어서,

상기 서버 화소의 누적 데이터가 상기 열화 보상 기준 데이터보다 작을 경우, 상기 열화 보상 계인 값은 상기 1 미만의 실수 값을 가지며,

상기 서버 화소의 누적 데이터가 상기 열화 보상 기준 데이터보다 클 경우, 상기 열화 보상 계인 값은 상기 1 이상의 실수 값을 가지는 것을 특징으로 하는 유기 발광 표시 장치의 구동 방법.

**청구항 19**

제 12 항 내지 제 18 항 중 어느 한 항에 있어서,

상기 단계(A)는,

상기 데이터 변조부로부터 출력되는 상기 각 서브 화소의 변조 데이터의 계조 값을 분석하여 열화 가중치를 산출하는 단계; 및

산출된 열화 가중치를 해당 서브 화소의 변조 데이터에 반영하여 보정하는 단계를 더 포함하여 이루어지고,

상기 메모리에는 상기 보정된 변조 데이터와 상기 해당 서브 화소의 누적 데이터가 누적되어 저장된 것을 특징으로 하는 유기 발광 표시 장치의 구동 방법.

**청구항 20**

제 19 항에 있어서,

상기 열화 가중치는 동일한 누적 데이터를 가지는 유기 발광 소자들의 열화 특성이 동일하도록 상기 변조 데이터의 계조 값에 따라 각기 상이하게 설정된 것을 특징으로 하는 유기 발광 표시 장치의 구동 방법.

**명세서**

**기술분야**

[0001] 본 발명은 유기 발광 표시 장치 및 그 구동 방법에 관한 것으로서, 보다 구체적으로는, 유기 발광 소자의 열화를 보상할 수 있도록 한 유기 발광 표시 장치 및 그의 구동 방법에 관한 것이다.

**배경기술**

[0002] 최근, 멀티미디어의 발달과 함께 평판 표시 장치의 중요성이 증대되고 있다. 이에 부응하여 액정 표시 장치, 플라즈마 표시 장치, 유기 발광 표시 장치 등의 평판 표시 장치가 상용화되고 있다. 이러한, 평판 표시 장치 중에서 유기 발광 표시 장치는 고속의 응답속도를 가지며, 자체 발광이므로 시야각에 문제가 없어 차세대 평판 표시 장치로 주목받고 있다.

[0003] 일반적인 유기 발광 표시 장치는 복수개의 화소를 포함하는 표시 패널과 각 화소를 발광시키는 패널 구동부를 포함한다. 여기서, 각 화소는 복수개의 데이터 라인과 복수개의 게이트 라인의 교차에 의해 정의되는 화소 영역에 형성된다.

[0004] 각 화소는, 도 1에 도시된 바와 같이, 스위칭 트랜지스터(Tsw), 구동 트랜지스터(Tdr), 커패시터(Cst), 및 유기 발광 소자(OLED)를 포함한다.

[0005] 스위칭 트랜지스터(Tsw)는 게이트 라인(GL)에 공급되는 게이트 신호(GS)에 따라 스위칭되어 데이터 라인(DL)에 공급되는 데이터 전압(Vdata)을 구동 트랜지스터(Tdr)에 공급한다.

[0006] 구동 트랜지스터(Tdr)는 스위칭 트랜지스터(Tsw)로부터 공급되는 데이터 전압(Vdata)에 따라 스위칭되어 구동 전압(VDD)에 의해 유기 발광 소자(OLED)로 흐르는 데이터 전류(Ioled)를 제어한다.

[0007] 커패시터(Cst)는 구동 트랜지스터(Tdr)의 게이트 단자와 소스 단자 사이에 접속되어 구동 트랜지스터(Tdr)의 게이트 단자에 공급되는 데이터 전압(Vdata)에 대응되는 전압을 저장하고, 저장된 전압으로 구동 트랜지스터(Tdr)를 턴-온시킨다.

[0008] 유기 발광 소자(OLED)는 구동 트랜지스터(Tdr)의 소스 단자와 캐소드 전압(VSS)이 인가되는 캐소드 전극 사이에 전기적으로 접속되어 구동 트랜지스터(Tdr)로부터 공급되는 데이터 전류(Ioled)에 의해 발광한다.

[0009] 이러한 일반적인 유기 발광 표시 장치의 각 화소는 데이터 전압(Vdata)에 따른 구동 트랜지스터(Tdr)의 스위칭을 이용하여 구동 전압(VDD)에 의해 유기 발광 소자(OLED)로 흐르는 데이터 전류(Ioled)의 크기를 제어하여 유기 발광 소자(OLED)를 발광시킴으로써 소정의 영상을 표시하게 된다.

[0010] 도 2는 일반적인 유기 발광 소자의 시간에 따른 휘도 변화를 나타내는 그래프이다.

[0011] 도 2에서 알 수 있듯이, 일반적으로 유기 발광 소자는 구동 시간이 증가할 수록 열화(degradation) 속도가 가속

화되어 휘도 특성이 점점 감소하는 것을 알 수 있다.

[0012] 따라서, 일반적인 유기 발광 표시 장치에서는 유기 발광 소자(OLED)의 열화로 인해 휘도 저하 및 휘도 편차가 발생된다는 문제점이 있다.

**발명의 내용**

**해결하려는 과제**

[0013] 본 발명은 전술한 문제점을 해결하고자 안출된 것으로, 유기 발광 소자의 열화로 인한 휘도 저하 및 휘도 편차를 감소시킬 수 있도록 한 유기 발광 표시 장치 및 그의 구동 방법을 제공하는 것을 기술적 과제로 한다.

**과제의 해결 수단**

[0014] 전술한 기술적 과제를 달성하기 위한 본 발명에 따른 유기 발광 표시 장치는 데이터 전압에 기초한 데이터 전류에 의해 발광하는 유기 발광 소자를 갖는 복수개의 서브 화소를 포함하는 표시 패널; 상기 각 서브 화소에 표시된 데이터가 누적되어 저장된 메모리; 및 상기 메모리에 저장된 각 서브 화소의 누적 데이터를 기반으로 상기 각 서브 화소의 휘도를 증가시키거나 감소시키기 위한 열화 보상 계인 값을 산출하고, 산출된 상기 열화 보상 계인 값에 따라 상기 각 서브 화소에 공급될 입력 데이터를 변조하여 각 서브 화소의 변조 데이터를 생성하며, 상기 변조 데이터를 상기 데이터 전압으로 변환함과 아울러 상기 변조 데이터를 해당 서브 화소의 누적 데이터에 누적하여 상기 메모리에 저장하는 패널 구동부를 포함하여 구성되는 것을 특징으로 한다.

[0015] 전술한 기술적 과제를 달성하기 위한 본 발명에 따른 유기 발광 표시 장치의 구동 방법은 데이터 전압에 기초한 데이터 전류에 의해 발광하는 유기 발광 소자를 갖는 복수개의 서브 화소를 포함하는 표시 패널을 가지는 유기 발광 표시 장치의 구동 방법에 있어서, 메모리에 저장된 각 서브 화소의 누적 데이터를 기반으로 상기 각 서브 화소의 휘도를 증가시키거나 감소시키기 위한 열화 보상 계인 값을 산출하고, 산출된 상기 열화 보상 계인 값에 따라 상기 각 서브 화소에 공급될 입력 데이터를 변조하여 각 서브 화소의 변조 데이터를 생성하며, 상기 변조 데이터를 해당 서브 화소의 누적 데이터에 누적하여 상기 메모리에 저장하는 단계(A); 및 상기 각 서브 화소의 변조 데이터를 상기 데이터 전압으로 변환하여 상기 각 서브 화소에 공급하는 단계(B)를 포함하여 이루어지는 것을 특징으로 한다.

[0016] 상기 단계(A)는 상기 메모리에 저장된 각 서브 화소의 누적 데이터에 기초하여 설정된 복수의 보상 시점마다 상기 각 서브 화소의 휘도를 초기 휘도로 증가시키기 위한 상기 각 서브 화소의 열화 보상 계인 값을 산출하는 단계; 상기 각 서브 화소의 열화 보상 계인 값에 따라 상기 각 서브 화소의 입력 데이터를 변조하여 각 서브 화소의 변조 데이터를 생성하는 단계; 및 상기 각 서브 화소의 변조 데이터를 상기 해당 서브 화소의 누적 데이터에 누적하여 상기 메모리에 저장하는 단계를 포함하여 이루어지는 것을 특징으로 한다.

[0017] 상기 단계(A)는 상기 메모리에 저장된 모든 서브 화소의 누적 데이터들 중에서 최대 누적 데이터에 기초하여 설정된 복수의 보상 시점마다 상기 각 서브 화소의 휘도를 상기 최대 누적 데이터를 갖는 서브 화소의 휘도로 감소시키기 위한 상기 각 서브 화소의 열화 보상 계인 값을 산출하는 단계; 상기 각 서브 화소의 열화 보상 계인 값에 따라 상기 각 서브 화소의 입력 데이터를 변조하여 각 서브 화소의 변조 데이터를 생성하는 단계; 및 상기 각 서브 화소의 변조 데이터를 상기 해당 서브 화소의 누적 데이터에 누적하여 상기 메모리에 저장하는 단계를 포함하여 이루어지는 것을 특징으로 한다.

[0018] 상기 단계(A)는 상기 메모리에 저장된 각 서브 화소의 누적 데이터에 기초하여 설정된 복수의 보상 시점마다 열화 보상 기준 데이터를 산출하고, 상기 각 서브 화소의 휘도를 상기 열화 보상 기준 데이터를 갖는 서브 화소의 휘도로 증가시키거나 감소시키기 위한 상기 각 서브 화소의 열화 보상 계인 값을 산출하는 단계; 상기 각 서브 화소의 열화 보상 계인 값에 따라 상기 각 서브 화소의 입력 데이터를 변조하여 각 서브 화소의 변조 데이터를 생성하는 단계; 및 상기 각 서브 화소의 변조 데이터를 상기 해당 서브 화소의 누적 데이터에 누적하여 상기 메모리에 저장하는 단계를 포함하여 이루어지는 것을 특징으로 한다.

[0019] 상기 단계(A)는 상기 데이터 변조부로부터 출력되는 상기 각 서브 화소의 변조 데이터의 계조 값을 분석하여 열화 가중치를 산출하는 단계; 및 산출된 열화 가중치를 해당 서브 화소의 변조 데이터에 반영하여 보정하는 단계를 더 포함하여 이루어지고, 상기 메모리에는 상기 보정된 변조 데이터와 상기 해당 서브 화소의 누적 데이터가 누적되어 저장된 것을 특징으로 한다.

**발명의 효과**

[0020] 상기 과제에 해결 수단에 의하면, 본 발명에 따른 유기 발광 표시 장치 및 이의 구동 방법은 서브 화소 각각의 누적 데이터에 기초하여 각 서브 화소에 공급될 데이터를 변조함으로써 각 서브 화소의 유기 발광 소자의 열화로 인하여 휘도 저하 및 휘도 편차를 감소시킬 수 있으며, 휘도 편차로 인한 잔상을 개선하고, 유기 발광 소자의 수명을 연장시킬 수 있다.

**도면의 간단한 설명**

[0021] 도 1은 일반적인 유기 발광 표시 장치의 한 화소 구조를 나타내는 도면이다.  
 도 2는 일반적인 유기 발광 소자의 시간에 따른 휘도 변화를 나타내는 그래프이다.  
 도 3은 본 발명의 실시 예에 따른 유기 발광 표시 장치를 설명하기 위한 도면이다.  
 도 4는 도 3에 도시된 본 발명의 제 1 실시 예에 따른 열화 보상부를 설명하기 위한 블록도이다.  
 도 5는 본 발명의 제 1 실시 예와 제 1 비교 예에 따른 유기 발광 소자의 구동 시간에 따른 휘도 변화를 나타내는 그래프이다.  
 도 6은 도 3에 도시된 본 발명의 제 2 실시 예에 따른 열화 보상부를 설명하기 위한 블록도이다.  
 도 7은 전기적 스트레스에 의한 유기 발광 소자의 열화 특성을 설명하기 위한 도면이다.  
 도 8은 일반적인 유기 발광 소자의 열화 특성에 의한 휘도 편차를 설명하기 위한 도면이다.  
 도 9는 도 3에 도시된 본 발명의 제 3 실시 예에 따른 열화 보상부를 설명하기 위한 블록도이다.  
 도 10은 본 발명에 있어서, 서브 화소의 구동 시간에 따른 휘도 변화를 나타내는 그래프이다.  
 도 11은 도 3에 도시된 본 발명의 제 4 실시 예에 따른 열화 보상부를 설명하기 위한 블록도이다.  
 도 12는 본 발명에 있어서, 서브 화소의 구동 시간에 따른 휘도 변화를 나타내는 그래프이다.

**발명을 실시하기 위한 구체적인 내용**

[0022] 본 명세서에서 서술되는 용어의 의미는 다음과 같이 이해되어야 할 것이다.

[0023] 단수의 표현은 문맥상 명백하게 다르게 정의하지 않는 한 복수의 표현을 포함하는 것으로 이해되어야 한다.

[0024] "포함하다" 또는 "가지다" 등의 용어는 하나 또는 그 이상의 다른 특징이나 숫자, 단계, 동작, 구성요소, 부분품 또는 이들을 조합한 것들의 존재 또는 부가 가능성을 미리 배제하지 않는 것으로 이해되어야 한다.

[0025] "적어도 하나"의 용어는 하나 이상의 관련 항목으로부터 제시 가능한 모든 조합을 포함하는 것으로 이해되어야 한다. 예를 들어, "제 1 항목, 제 2 항목 및 제 3 항목 중에서 적어도 하나"의 의미는 제 1 항목, 제 2 항목 또는 제 3 항목 각각 뿐만 아니라 제 1 항목, 제 2 항목 및 제 3 항목 중에서 2개 이상으로부터 제시될 수 있는 모든 항목의 조합을 의미한다.

[0026] 이하에서는 본 발명에 따른 유기 발광 표시 장치 및 그의 구동 방법의 바람직한 실시 예를 첨부된 도면을 참조하여 상세히 설명한다.

[0027] 도 3은 본 발명의 실시 예에 따른 유기 발광 표시 장치를 설명하기 위한 도면이다.

[0028] 도 3을 참조하면, 본 발명의 실시 예에 따른 유기 발광 표시 장치는 표시 패널(100), 패널 구동부(200), 및 메모리(300)를 포함하여 구성된다.

[0029] 상기 표시 패널(100)은 복수개의 서브 화소(SP)를 포함한다. 복수개의 서브 화소(SP)는 서로 교차하는 복수개의 게이트 라인(GL) 및 복수개의 데이터 라인(DL)에 의해 정의되는 화소 영역에 형성된다. 그리고, 상기 표시 패널(100)에는 복수개의 데이터 라인(DL) 각각에 나란하게 형성되어 패널 구동부(200)로부터 구동 전압이 공급되는 복수개의 구동 전압 라인(PL1)이 형성되어 있다.

[0030] 복수개의 서브 화소(SP) 각각은 적색 서브 화소, 녹색 서브 화소, 청색 서브 화소, 및 백색 서브 화소 중 어느 하나일 수 있다. 하나의 영상을 표시하는 하나의 단위 화소는 인접한 적색 서브 화소, 녹색 서브 화소, 청색

서브 화소, 및 백색 서브 화소를 포함하거나, 적색 서브 화소, 녹색 서브 화소, 및 청색 서브 화소를 포함할 수 있다.

- [0031] 상기 복수개의 서브 화소(SP) 각각은 유기 발광 소자(OLED) 및 화소 회로(PC)를 포함한다.
- [0032] 상기 유기 발광 소자(OLED)는 상기 화소 회로(PC)와 상기 제 2 전원 라인(PL2) 사이에 접속되어 상기 화소 회로(PC)로부터 공급되는 데이터 전류 량에 비례하여 발광함으로써 소정의 컬러 광을 방출한다. 이를 위해, 상기 유기 발광 소자(OLED)는 상기 화소 회로(PC)에 접속된 애노드 전극(또는 화소 전극), 제 2 구동 전원 라인(PL2)에 접속된 캐소드 전극(또는 반사 전극), 및 애노드 전극과 캐소드 전극 사이에 형성되어 적색, 녹색, 청색, 및 백색 중 어느 한 색의 광을 방출하는 발광셀을 포함하여 구성된다. 여기서, 상기 발광셀은 정공 수송층/유기 발광층/전자 수송층의 구조 또는 정공 주입층/정공 수송층/유기 발광층/전자 수송층/전자 주입층의 구조를 가지도록 형성될 수 있다. 나아가, 상기 발광셀에는 상기 유기 발광층의 발광 효율 및/또는 수명 등을 향상시키기 위한 기능층이 추가로 형성될 수 있다.
- [0033] 상기 화소 회로(PC)는 패널 구동부(200)로부터 게이트 라인(GL)에 공급되는 게이트 온 전압 레벨의 게이트 신호(GS)에 응답하여 패널 구동부(200)로부터 데이터 라인(DL)에 공급되는 데이터 전압(Vdata)에 대응되는 데이터 전류를 유기 발광 소자(OLED)에 공급한다. 이때, 상기 데이터 전압(Vdata)은 상기 유기 발광 소자(OLED)의 열화 특성이 보상된 전압 값을 갖는다. 이를 위해, 상기 화소 회로(PC)는 박막 트랜지스터 형성 공정에 의해 기판 상에 형성되는 스위칭 트랜지스터, 구동 트랜지스터, 및 적어도 하나의 커패시터를 포함하여 구성된다. 이러한 상기 화소 회로(PC)는, 도 1에 도시된 종래의 화소와 동일하므로 이에 대한 설명은 생략하기로 한다.
- [0034] 상기 패널 구동부(200)는 현재 프레임의 이전 프레임까지 메모리(300)에 누적된 각 서브 화소(SP)의 누적 데이터(Adata)를 기반으로 각 서브 화소(SP)에 적용될 열화 보상 게인 값을 산출하여 현재 프레임의 각 서브 화소(SP)의 입력 데이터(Idata)를 변조하고, 각 서브 화소(SP)의 변조 데이터(Mdata)를 해당 서브 화소(SP)의 누적 데이터(Adata)에 누적하여 상기 메모리(300)에 저장하고, 각 서브 화소(SP)의 변조 데이터(Mdata)를 데이터 전압(Vdata)으로 변환하여 각 서브 화소(SP)에 공급한다.
- [0035] 상기 메모리(300)는 현재 프레임의 이전 프레임까지의 상기 패널 구동부(200)에 의해 누적되는 각 서브 화소(SP)의 누적 데이터(Adata)를 각 서브 화소(SP) 단위 저장하고, 이를 상기 패널 구동부(200)에 제공한다. 여기서, 상기 메모리(300)에 저장된 누적 데이터는 초기화되지 않으며, 유기 발광 표시 장치가 구동되는 지속적으로 누적된다.
- [0036] 상기 패널 구동부(200)는 열화 보상부(210), 타이밍 제어부(220), 게이트 구동 회로부(230), 및 데이터 구동 회로부(240)를 포함하여 구성된다.
- [0037] 상기 열화 보상부(210)는 메모리(300)에 누적된 각 서브 화소(SP)의 누적 데이터를 기반으로 각 서브 화소(SP)에 적용될 열화 보상 게인 값을 산출하여 현재 프레임의 각 서브 화소(SP)의 입력 데이터(Idata)를 변조하고, 각 서브 화소(SP)의 변조 데이터(Mdata)를 해당 서브 화소(SP)의 누적 데이터에 누적하여 상기 메모리(300)에 저장함과 동시에 타이밍 제어부(220)에 제공한다.
- [0038] 상기 타이밍 제어부(220)는 외부의 시스템 본체(미도시) 또는 그래픽 카드(미도시)로부터 입력되는 타이밍 동기 신호(TSS)에 따라 게이트 구동 회로부(230)와 데이터 구동 회로부(240) 각각의 구동 타이밍을 제어한다. 즉, 상기 타이밍 제어부(220)는 수직 동기 신호, 수평 동기 신호, 데이터 인에이블 신호, 도트 클럭 등의 타이밍 동기 신호(TSS)를 기초해 게이트 제어 신호(GCS) 및 데이터 제어 신호(DCS)를 생성하고, 게이트 제어 신호(GCS)를 통해 게이트 구동 회로부(230)의 구동 타이밍을 제어하며, 이와 동기되도록 데이터 제어 신호(DCS)를 통해 데이터 구동 회로부(240)의 구동 타이밍을 제어한다.
- [0039] 또한, 상기 타이밍 제어부(220)는 상기 열화 보상부(210)로부터 공급되는 각 서브 화소(SP)의 변조 데이터(Mdata)를 표시 패널(100)의 화소 배치 구조에 알맞도록 화소 데이터(DATA)로 정렬하고, 정렬된 화소 데이터(DATA)를 소정의 인터페이스 방식에 기초하여 데이터 구동 회로부(240)에 공급한다.
- [0040] 한편, 상기 타이밍 제어부(220)는 상기 열화 보상부(210)를 포함하여 구성될 수 있다. 이 경우, 상기 열화 보상부(210)는 상기 타이밍 제어부(220)에 내장될 수 있으며, 이 경우 프로그램 형태 또는 로직(logic) 형태로 내장될 수 있다.
- [0041] 상기 게이트 구동 회로부(230)는 상기 타이밍 제어부(220)로부터 공급되는 게이트 제어 신호(GCS)에 기초하여 영상의 표시 순서에 대응되는 게이트 신호(GS)를 생성하여 해당 게이트 라인(GL)에 공급한다. 이러한, 상기 게

이트 구동 회로부(230)는 복수의 집적 회로(IC) 형태로 형성되거나, 각 서브 화소(SP)의 트랜지스터 형성 공정과 함께 표시 패널(100)의 기판에 직접 형성되어 상기 복수의 게이트 라인(GL) 각각의 일측 또는 양측에 연결될 수 있다.

- [0042] 상기 데이터 구동 회로부(240)는 상기 타이밍 제어부(220)로부터 화소 데이터(DATA)와 데이터 제어 신호(DCS)를 공급받으며, 외부의 기준 감마 전압 공급부(미도시)로부터 복수의 기준 감마 전압을 공급받는다. 이러한, 상기 데이터 구동 회로부(240)는 데이터 제어 신호(DCS)에 따라 복수의 기준 감마 전압을 이용하여 화소 데이터(DATA)를 아날로그 형태의 데이터 전압(Vdata)으로 변환하고, 변환된 데이터 전압(Vdata)을 해당 서브 화소(SP)의 데이터 라인(DL)에 공급한다. 이와 같은, 상기 데이터 구동 회로부(240)는 복수의 집적 회로(IC) 형태로 형성되어 데이터 라인(DL)의 일측 또는/및 양측에 연결될 수 있다.
- [0043] 도 4는 도 3에 도시된 본 발명의 제 1 실시 예에 따른 열화 보상부를 설명하기 위한 블록도이고, 도 5는 본 발명의 제 1 실시 예와 제 1 비교 예에 따른 유기 발광 소자의 구동 시간에 따른 휘도 변화를 나타내는 그래프이다.
- [0044] 도 4 및 도 5를 참조하면, 본 발명의 제 1 실시 예에 따른 열화 보상부(210)는 열화 보상 게인 값 산출부(211), 데이터 변조부(213), 및 데이터 누적부(215)를 포함하여 구성된다.
- [0045] 상기 열화 보상 게인 값 산출부(211)는 상기 메모리(300)에 저장된 각 서브 화소(SP)들의 누적 데이터에 기초하여 각 서브 화소(SP)의 열화 보상 게인 값(DCG)을 산출한다. 이때, 상기 열화 보상 게인 값 산출부(211)는 각 서브 화소(SP)의 휘도를 설정된 초기 휘도(또는 목표 휘도)로 증가시키기 위한 열화 보상 게인 값(DCG)을 산출한다. 예를 들어, 상기 열화 보상 게인 값 산출부(211)는 해당 서브 화소(SP)의 누적 데이터와 설정된 복수의 보상 시점 누적 데이터(Ref1, Ref2, Ref3) 각각과 비교하고, 상기 해당 서브 화소(SP)의 누적 데이터가 상기 보상 시점 누적 데이터(Ref1, Ref2, Ref3)와 같거나 클 경우 해당 서브 화소(SP)의 휘도를 설정된 초기 휘도(또는 목표 휘도)로 증가시키기 위한 열화 보상 게인 값(DCG)을 산출한다.
- [0046] 상기 복수의 보상 시점 누적 데이터(Ref1, Ref2, Ref3) 각각은 유기 발광 소자(OLED)의 초기 휘도 대비 설정된 휘도 저하 값(Yset)에 대응되도록 점차적으로 큰 값을 가지는 예측 누적 데이터로서, 유기 발광 소자(OLED)의 초기 휘도 대비 일정한 휘도 저하 시점에 대한 예측 누적 데이터로 이루어진 룩-업 테이블(Look-Up Table) 또는 관계식으로부터 설정될 수 있다. 그리고, 상기 열화 보상 게인 값 산출부(211)는 누적 데이터에 따라 1을 초과하는 실수(實數) 값을 가지는 열화 보상 게인 값(DCG)이 맵핑된 룩-업 테이블(Look-Up Table)로 이루어지거나, 누적 데이터에 따라 1을 초과하는 실수(實數) 값을 가지는 열화 보상 게인 값(DCG)을 도출하는 연산을 수행하는 연산 로직(Logic)으로 이루어질 수 있다.
- [0047] 상기 열화 보상 게인 값 산출부(211)에 의해 상기 열화 보상 게인 값(DCG)의 산출 방법의 일 예를 설명하면 다음과 같다.
- [0048] 먼저, 상기 열화 보상 게인 값 산출부(211)는 서브 화소(SP)의 누적 데이터와 1차 보상 시점 누적 데이터(Ref1)를 비교하고, 비교 결과에 따라 상기 서브 화소(SP)의 누적 데이터가 1차 보상 시점 누적 데이터(Ref1)보다 작을 경우, 1의 값을 가지는 1차 열화 보상 게인 값(FCG)을 생성하는 반면에, 상기 서브 화소(SP)의 누적 데이터가 1차 보상 시점 누적 데이터(Ref1)와 같거나 클 경우, 1을 초과하는 실수(實數) 값을 가지는 1차 열화 보상 게인 값(FCG)을 생성함과 동시에 1차 보상 플래그(Flag)를 생성하여 저장한다. 여기서, 상기 1차 보상 플래그(Flag)는 각 서브 화소(SP)에 대한 1차 열화 보상이 수행되었음을 알리는 신호이다.
- [0049] 그리고, 상기 열화 보상 게인 값 산출부(211)는, 상기 1차 보상 플래그(Flag)에 기초하여, 각 서브 화소(SP)의 구동에 따라 지속적으로 누적된 서브 화소(SP)의 누적 데이터를 2차 보상 시점 누적 데이터(Ref2)와 비교하고, 전술한 바와 같이, 비교 결과에 따라 1을 초과하는 실수(實數) 값을 가지는 2차 보상 게인 값(FCG)을 생성함과 동시에 2차 보상 플래그(Flag)를 생성하여 저장한다.
- [0050] 결과적으로, 상기 열화 보상 게인 값 산출부(211)는 전술한 과정을 반복적으로 수행함으로써 각 서브 화소(SP)의 누적 데이터가 상기 보상 시점 누적 데이터(Ref1, Ref2, Ref3)와 같거나 클 때마다 1을 초과하는 실수(實數) 값을 가지는 보상 게인 값(DCG)을 생성하여 각 서브 화소(SP)의 휘도를 초기 휘도로 증가시킨다.
- [0051] 상기 데이터 변조부(213)는 상기 열화 보상 게인 값 산출부(211)로부터 공급되는 각 서브 화소(SP)의 열화 보상 게인 값(DCG)에 기초하여 외부의 시스템 본체(미도시) 또는 그래픽 카드(미도시)로부터 입력되는 각 서브 화소(SP)의 입력 데이터(Idata)를 변조하여 변조 데이터(Mdata)를 생성한다. 예를 들어, 상기 데이터 변조부(213)는 상기 입력 데이터(Idata)와 해당 열화 보상 게인 값(DCG)을 승산 연산( $\times$ )하여 상기 변조 데이터(Mdata)를

생성할 수 있으나, 이에 한정되지 않고, 다른 사칙 연산을 통해 상기 변조 데이터(Mdata)를 생성할 수 있다.

- [0052] 상기 데이터 누적부(215)는 상기 메모리(300)에 저장된 각 서브 화소(SP)의 누적 데이터를 리드(Read)하고, 리드된 서브 화소(SP)의 누적 데이터에 상기 데이터 변조부(213)로부터 출력되는 해당 서브 화소(SP)의 변조 데이터(Mdata)를 누적하고, 현재 프레임까지 누적된 각 서브 화소(SP)의 누적 데이터(Adata)를 메모리(300)에 다시 저장한다. 여기서, 상기 데이터 누적부(215)는 각 서브 화소(SP)의 변조 데이터(Mdata)를 매 프레임마다 또는 설정된 복수개의 프레임마다 누적할 수 있다. 이에 따라, 상기 메모리(300)에 저장된 각 서브 화소(SP)의 누적 데이터(Adata)는 다음 프레임의 각 서브 화소(SP)를 변조하는 기준 데이터로 사용되고, 초기화되지 않으며, 유기 발광 표시 장치가 구동되는 지속적으로 누적된다.
- [0053] 한편, 도 5에서, 그래프 A는 전술한 열화 보상 게인 값이 적용되지 않은 제 1 비교 예에 따른 서브 화소의 구동 시간에 따른 휘도 변화를 나타내고, 그래프 B는 전술한 열화 보상 게인 값을 적용한 본 발명의 제 1 실시 예에 따른 서브 화소의 구동 시간에 따른 휘도 변화를 나타낸다.
- [0054] 도 5의 그래프 A에서 알 수 있듯이, 제 1 비교 예는 구동 시간에 따라 유기 발광 소자의 열화가 진행됨으로써 휘도가 구동 시간의 증가함에 따라 초기 휘도에서 점점 감소하는 것을 알 수 있다.
- [0055] 반면에, 도 5의 그래프 B에서 알 수 있듯이, 본 발명의 제 1 실시 예는 전술한 바와 같이, 각 서브 화소(SP)의 누적 데이터가 상기 복수의 보상 시점 누적 데이터(Ref1, Ref2, Ref3)와 같거나 클 때마다 열화 보상 게인 값(DCG)이 적용되어 서브 화소(SP)의 휘도가 초기 휘도(Yint)로 상승하는 것을 알 수 있다.
- [0056] 이와 같은, 본 발명의 제 1 실시 예에 따른 열화 보상부(210)를 포함하는 유기 발광 표시 장치는 열화 보상 게인 값(DCG)의 적용을 통해 각 서브 화소(SP)의 휘도를 초기 휘도로 보상하여 장시간 동안 고휘도 영상을 표시할 수 있다.
- [0057] 도 6은 도 3에 도시된 본 발명의 제 2 실시 예에 따른 열화 보상부를 설명하기 위한 블록도이다.
- [0058] 도 6을 참조하면, 본 발명의 제 2 실시 예에 따른 열화 보상부(210)는 열화 보상 게인 값 산출부(211), 데이터 변조부(213), 열화 가중치 반영부(214), 및 데이터 누적부(215)를 포함하여 구성된다. 이러한 구성을 가지는 제 2 실시 예에 따른 열화 보상부(210)는 열화 가중치 반영부(214)를 제외한 나머지 구성들은 전술한 도 4 및 도 5에 도시된 제 1 실시 예에 따른 열화 보상부와 동일하므로 동일한 구성들에 대한 중복 설명은 생략하기로 한다.
- [0059] 상기 열화 가중치 반영부(214)는 상기 데이터 변조부(213)로부터 출력되는 각 서브 화소(SP)의 변조 데이터(Mdata)의 계조 값을 분석하여 열화 가중치를 산출하고, 산출된 열화 가중치를 해당 서브 화소(SP)의 변조 데이터(Mdata)에 반영하여 보정하고, 보정된 변조 데이터(Mdata')를 상기 데이터 누적부(215)에 공급한다. 이때, 상기 각 서브 화소(SP)의 열화 가중치는 유기 발광 소자(OLED)의 열화 특성, 즉 전기적인 스트레스에 의한 유기 발광 소자(OLED)의 비선형성 열화 특성에 기초하여 동일한 누적 데이터를 가지는 유기 발광 소자(OLED)들의 열화 정도(또는 특성)가 동일해지도록 설정된다.
- [0060] 구체적으로, 유기 발광 소자(OLED)는 전기적인 스트레스에 의해 열화되고, 전기적인 스트레스는 입력 데이터의 크기에 따라 비례하게 된다. 하지만, 누적 데이터에 따른 유기 발광 소자(OLED)의 열화는 비선형 특성을 갖는다.
- [0061] 다시 말해, 일정 시간 동안 유기 발광 소자(OLED)에 인가되는 데이터의 시간에 대한 적분값(또는 누적 데이터 값)이 동일하더라도 일정 시간 동안 유기 발광 소자(OLED)에 다른 데이터가 인가되는 경우, 유기 발광 소자(OLED)의 열화는 달라지게 된다. 예를 들어, 도 7에 도시된 바와 같이, 5시간 동안 100만크의 스트레스를 인가한 제 1 유기 발광 소자(OLED1)와 10시간 동안 50만크의 스트레스를 인가한 제 2 유기 발광 소자(OLED2) 각각의 스트레스 누적 값은 동일하지만 상기 제 1 유기 발광 소자(OLED1)의 열화 정도는 제 2 유기 발광 소자(OLED2)보다 더 크게 된다. 이에 따라, 도 8에 도시된 바와 같이, 상기 제 1 및 제 2 유기 발광 소자(OLED1, OLED2) 각각에 같은 전류를 인가할 경우, 상기 제 1 유기 발광 소자(OLED1)의 휘도는 상기 제 2 유기 발광 소자(OLED2)보다 낮아지게 된다. 따라서, 상기 열화 가중치 반영부(214)는 상기와 같은 제 1 및 제 2 유기 발광 소자(OLED1, OLED2)의 휘도를 균일하게 하기 위해, 제 1 유기 발광 소자(OLED1)에 인가될 데이터의 계조 값과 제 2 유기 발광 소자(OLED2)에 인가될 데이터의 계조 값에 따라 각기 다른 열화 가중치를 산출하여 입력되는 데이터에 반영한다.
- [0062] 결과적으로, 상기 열화 가중치 반영부(214)는 입력되는 데이터의 계조 값에 따라 0과 1 사이의 실수(實數) 값을

가지는 열화 가중치를 생성할 수 있다. 즉, 상기 열화 가중치 반영부(214)는, 입력되는 데이터가 8비트이고, 그 계조 값이 255일 경우, 1의 값을 가지는 열화 가중치를 산출하며, 데이터의 계조 값이 낮을수록 낮은 값을 가지는 열화 가중치를 산출하게 된다.

- [0063] 이와 같은, 상기 열화 가중치 반영부(214)는 유기 발광 소자(OLED)의 전류에 대한 휘도 특성에 기초한 사전 실험을 통해 데이터의 계조 값에 따른 열화 가중치가 맵핑된 룩-업 테이블(Look-Up Table)(미도시) 또는 데이터의 계조 값에 따라 열화 가중치를 도출하는 연산 로직(Logic)(미도시); 및 상기 열화 가중치를 상기 변조 데이터(Mdata)에 반영하여 보정하는 데이터 보정부(미도시)를 포함하여 구성될 수 있다.
- [0064] 다시 도 6에서, 상기 데이터 누적부(215)는 상기 메모리(300)에 저장된 각 서브 화소(SP)의 누적 데이터를 리드(Read)하고, 리드된 서브 화소(SP)의 누적 데이터에 상기 열화 가중치 반영부(214)로부터 공급되는 보정된 변조 데이터(Mdata')를 누적하고, 현재 프레임까지 누적된 각 서브 화소(SP)의 누적 데이터(Adata)를 메모리(300)에 다시 저장한다. 여기서, 상기 데이터 누적부(215)는 각 서브 화소(SP)의 보정된 변조 데이터(Mdata')를 매 프레임마다 또는 설정된 복수개의 프레임마다 누적할 수 있다. 이에 따라, 상기 메모리(300)에 저장된 각 서브 화소(SP)의 누적 데이터(Adata)는 다음 프레임의 각 서브 화소(SP)를 변조하는 기준 데이터로 사용된다.
- [0065] 이와 같은, 본 발명의 제 2 실시 예에 따른 열화 보상부(210)를 포함하는 유기 발광 표시 장치는 유기 발광 소자의 비선형적인 열화 특성에 기초한 열화 가중치를 누적 데이터에 반영함으로써 각 서브 화소(SP)의 휘도를 초기 휘도로 보상하여 장시간 동안 고휘도 영상을 표시할 수 있으며, 유기 발광 소자의 열화 보상의 정확도를 향상시킬 수 있다.
- [0066] 도 9는 도 3에 도시된 본 발명의 제 3 실시 예에 따른 열화 보상부를 설명하기 위한 블록도이고, 도 10은 본 발명에 있어서, 서브 화소의 구동 시간에 따른 휘도 변화를 나타내는 그래프이다.
- [0067] 도 9 및 도 10을 참조하면, 본 발명의 제 3 실시 예에 따른 열화 보상부(210)는 열화 보상 계인 값 산출부(3211), 데이터 변조부(3213), 및 데이터 누적부(3215)를 포함하여 구성된다.
- [0068] 상기 열화 보상 계인 값 산출부(3211)는 상기 메모리(300)에 저장된 각 서브 화소(SP)들의 누적 데이터에 기초하여 각 서브 화소(SP)의 열화 보상 계인 값(DCG)을 산출한다. 이때, 상기 열화 보상 계인 값 산출부(3211)는 각 서브 화소(SP)의 휘도를 가장 많이 열화된 유기 발광 소자(OLED)를 가지는 서브 화소의 휘도와 동일한 휘도로 감소시키기 위한 열화 보상 계인 값(DCG)을 산출한다.
- [0069] 일 예로서, 상기 열화 보상 계인 값 산출부(3211)는 상기 메모리(300)에 저장된 모든 서브 화소(SP)의 누적 데이터들 중에서 최대값을 가지는 최대 누적 데이터를 추출하고, 추출된 최대 누적 데이터와 설정된 복수의 보상 시점 누적 데이터(Ref1, Ref2, Ref3) 각각과 비교하여 최대 누적 데이터가 상기 보상 시점 누적 데이터(Ref1, Ref2, Ref3)와 같거나 클 경우, 상기 최대 누적 데이터와 각 서브 화소(SP)의 누적 데이터 간의 차이 값에 기초하여 상기 각 서브 화소(SP)의 열화 보상 계인 값(DCG)을 산출한다.
- [0070] 다른 예로서, 상기 열화 보상 계인 값 산출부(3211)는 해당 서브 화소(SP)의 누적 데이터와 설정된 복수의 보상 시점 누적 데이터(Ref1, Ref2, Ref3) 각각과 비교하고, 상기 해당 서브 화소(SP)의 누적 데이터가 상기 보상 시점 누적 데이터(Ref1, Ref2, Ref3)와 같거나 클 경우, 상기 최대 누적 데이터와 각 서브 화소(SP)의 누적 데이터 간의 차이 값에 기초하여 상기 각 서브 화소(SP)의 열화 보상 계인 값(DCG)을 산출한다.
- [0071] 상기 복수의 보상 시점 누적 데이터(Ref1, Ref2, Ref3) 각각은 유기 발광 소자(OLED)의 초기 휘도 대비 설정된 휘도 저하 시점(t1, t2, t3)에 대응되는 예측 누적 데이터로서, 유기 발광 소자(OLED)의 초기 휘도 대비 일정한 휘도 저하 시점에 대한 예측 누적 데이터를 도출하는 룩-업 테이블(Look-Up Table) 또는 관계식으로부터 설정될 수 있다. 그리고, 상기 열화 보상 계인 값 산출부(3211)는 누적 데이터와 최대 누적 데이터 간의 차이 값에 따른 1 미만의 실수(實數) 값을 가지는 열화 보상 계인 값(DCG)이 맵핑된 룩-업 테이블(Look-Up Table)로 이루어지거나, 누적 데이터와 최대 누적 데이터 간의 차이 값에 따른 1 미만의 실수(實數) 값을 가지는 열화 보상 계인 값(DCG)을 도출하는 연산을 수행하는 연산 로직(Logic)으로 이루어질 수 있다.
- [0072] 상기 열화 보상 계인 값 산출부(3211)에 의해 상기 열화 보상 계인 값(DCG)의 산출 방법의 일 예를 설명하면 다음과 같다.
- [0073] 먼저, 상기 열화 보상 계인 값 산출부(3211)는 상기 메모리(300)에 저장된 모든 서브 화소(SP)의 누적 데이터들 중에서 최대값을 가지는 최대 누적 데이터를 추출하여 열화 보상 기준 데이터로 설정한다.
- [0074] 이어서, 상기 열화 보상 기준 데이터와 1차 보상 시점 누적 데이터(Ref1)를 비교하고, 비교 결과에 따라 상기

열화 보상 기준 데이터가 1차 보상 시점 누적 데이터(Ref1)보다 작을 경우, 1의 값을 가지는 1차 열화 보상 계인 값(DCG)을 생성한다.

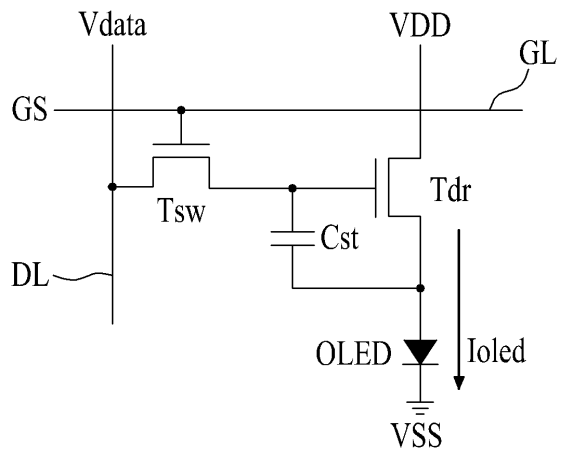
- [0075] 반면에, 상기 열화 보상 계인 값 산출부(3211)는 상기 열화 보상 기준 데이터가 1차 보상 시점 누적 데이터(Ref1)와 같거나 클 경우, 상기 열화 보상 기준 데이터와 상기 서브 화소(SP)의 누적 데이터 간의 차이 값에 따라 1 미만의 실수(實數) 값을 가지는 1차 열화 보상 계인 값(FCG)을 생성함과 동시에 1차 보상 플래그(Flag)를 생성하여 저장한다. 이때, 상기 열화 보상 계인 값 산출부(3211)는 상기 열화 보상 기준 데이터와 동일한 누적 데이터를 가지는 서브 화소(SP)에 대해서는 1의 값을 가지는 1차 열화 보상 계인 값(FCG)을 생성한다.
- [0076] 그런 다음, 상기 열화 보상 계인 값 산출부(3211)는, 상기 1차 보상 플래그(Flag)에 기초하여, 각 서브 화소(SP)의 구동에 따라 지속적으로 누적된 서브 화소(SP)의 누적 데이터로부터 전술한 열화 보상 기준 데이터를 재설정하고, 재설정된 열화 보상 기준 데이터와 2차 보상 시점 누적 데이터(Ref2)를 비교하고, 전술한 바와 같이, 비교 결과에 따라 1 미만의 실수(實數) 값을 가지는 각 서브 화소(SP)의 2차 보상 계인 값(FCG)을 생성함과 동시에 2차 보상 플래그(Flag)를 생성하여 저장한다.
- [0077] 결과적으로, 상기 열화 보상 계인 값 산출부(3211)는 전술한 과정을 반복적으로 수행함으로써 상기 열화 보상 기준 데이터가 상기 보상 시점 누적 데이터(Ref1, Ref2, Ref3)와 같거나 클 때마다 상기 열화 보상 기준 데이터와 상기 서브 화소(SP)의 누적 데이터 간의 차이 값에 따라 1 미만의 실수(實數) 값을 가지는 각 서브 화소(SP)의 열화 보상 계인 값(DCG)을 생성하여 각 서브 화소(SP)의 휘도(D)를 상기 열화 보상 기준 데이터를 가지는 기준 서브 화소(SP)의 휘도(C)와 동일하도록 조정한다.
- [0078] 상기 데이터 변조부(3213)는 상기 열화 보상 계인 값 산출부(3211)로부터 공급되는 각 서브 화소(SP)의 열화 보상 계인 값(DCG)에 기초하여 외부의 시스템 본체(미도시) 또는 그래픽 카드(미도시)로부터 입력되는 각 서브 화소(SP)의 입력 데이터(Idata)를 변조하여 변조 데이터(Mdata)를 생성한다. 예를 들어, 상기 데이터 변조부(3213)는 상기 입력 데이터(Idata)와 해당 열화 보상 계인 값(DCG)을 승산 연산( $\times$ )하여 상기 변조 데이터(Mdata)를 생성할 수 있으나, 이에 한정되지 않고, 다른 사칙 연산을 통해 상기 변조 데이터(Mdata)를 생성할 수 있다.
- [0079] 상기 데이터 누적부(3215)는 상기 메모리(300)에 저장된 각 서브 화소(SP)의 누적 데이터를 리드(Read)하고, 리드된 서브 화소(SP)의 누적 데이터에 상기 데이터 변조부(3213)로부터 출력되는 해당 서브 화소(SP)의 변조 데이터(Mdata)를 누적하고, 현재 프레임까지 누적된 각 서브 화소(SP)의 누적 데이터(Adata)를 메모리(300)에 다시 저장한다. 여기서, 상기 데이터 누적부(3215)는 각 서브 화소(SP)의 변조 데이터(Mdata)를 매 프레임마다 또는 설정된 복수개의 프레임마다 누적할 수 있다. 이에 따라, 상기 메모리(300)에 저장된 각 서브 화소(SP)의 누적 데이터(Adata)는 다음 프레임의 각 서브 화소(SP)를 변조하는 기준 데이터로 사용된다.
- [0080] 한편, 도 10에서, 그래프 C는 최대 누적 데이터를 가지는 기준 서브 화소의 구동 시간에 따른 휘도 변화를 나타내고, 그래프 D는 기준 서브 화소를 제외한 나머지 서브 화소의 구동 시간에 따른 휘도 변화를 나타낸다.
- [0081] 도 10에서 알 수 있듯이, 각 서브 화소의 일정 휘도 저하 시점( $t_1$ ,  $t_2$ ,  $t_3$ )마다 최대 누적 데이터를 갖는 기준 서브 화소와 다른 누적 데이터를 갖는 서브 화소 간의 누적 데이터 차이 값에 따라 전술한 열화 보상 계인 값(DCG)이 산출되고 적용됨으로써 각 서브 화소(SP)의 휘도(D)가 최대 누적 데이터를 갖는 기준 서브 화소의 휘도(C)와 동일하게 조정되는 것을 알 수 있다.
- [0082] 이와 같은, 본 발명의 제 3 실시 예에 따른 열화 보상부(210)를 포함하는 유기 발광 표시 장치는 열화 보상 계인 값(DCG)의 적용을 통해 각 서브 화소(SP)의 휘도를 낮춤으로써 각 서브 화소(SP)의 유기 발광 소자(OLED)에 가해지는 전기적 스트레스(Stress)의 정도를 낮추어 열화를 지연시키고, 유기 발광 소자(OLED)의 수명을 연장시킬 수 있다.
- [0083] 한편, 본 발명의 제 3 실시 예에 따른 열화 보상부(210)는, 전술한 도 6에 도시된 상기 열화 가중치 반영부(214)를 더 포함하여 구성될 수 있으며, 이 경우, 상기 열화 가중치 반영부(214)는 상기 데이터 변조부(3213)로부터 출력되는 각 서브 화소(SP)의 변조 데이터(Mdata)에 해당 열화 가중치를 반영하고, 상기 데이터 누적부(3215)는 상기 열화 가중치가 반영된 변조 데이터(Mdata')와 해당 누적 데이터를 누적하여 메모리(300)에 저장하게 된다.
- [0084] 도 11은 도 3에 도시된 본 발명의 제 4 실시 예에 따른 열화 보상부를 설명하기 위한 블록도이고, 도 12는 본 발명에 있어서, 서브 화소의 구동 시간에 따른 휘도 변화를 나타내는 그래프이다.

- [0085] 도 11 및 도 12를 참조하면, 본 발명의 제 4 실시 예에 따른 열화 보상부(210)는 열화 보상 게인 값 산출부(4211), 데이터 변조부(4213), 및 데이터 누적부(4215)를 포함하여 구성된다.
- [0086] 상기 열화 보상 게인 값 산출부(4211)는 상기 메모리(300)에 저장된 각 서브 화소(SP)들의 누적 데이터에 기초하여 각 서브 화소(SP)의 열화 보상 게인 값(DCG)을 산출한다. 이때, 상기 열화 보상 게인 값 산출부(4211)는 각 서브 화소(SP)의 휘도를 모든 서브 화소(SP)들에서 중간(또는 평균) 정도로 열화된 유기 발광 소자(OLED)를 가지는 서브 화소의 휘도와 동일한 휘도로 조정하기 위한 상기 열화 보상 게인 값(DCG)을 산출한다. 예를 들어, 상기 열화 보상 게인 값 산출부(4211)는 상기 메모리(300)에 저장된 각 서브 화소(SP)들의 누적 데이터들 중에서 최대값을 가지는 최대 누적 데이터와 최소값을 가지는 최소 누적 데이터의 중앙(mean) 누적 데이터, 또는 모든 서브 화소(SP)들의 누적 데이터들에 대한 평균 누적 데이터를 열화 보상 기준 데이터로 설정하고, 설정된 열화 보상 기준 데이터와 설정된 복수의 보상 시점 누적 데이터(Ref1, Ref2, Ref3) 각각과 비교하고, 상기 열화 보상 기준 데이터가 상기 보상 시점 누적 데이터(Ref1, Ref2, Ref3)와 같거나 클 경우, 상기 열화 보상 기준 데이터와 각 서브 화소(SP)의 누적 데이터 간의 차이 값에 기초하여 각 서브 화소(SP)의 열화 보상 게인 값(DCG)을 산출한다.
- [0087] 상기 복수의 보상 시점 누적 데이터(Ref1, Ref2, Ref3) 각각은 유기 발광 소자(OLED)의 초기 휘도 대비 설정된 휘도 저하 시점(t1, t2, t3)에 대응되는 예측 누적 데이터로서, 유기 발광 소자(OLED)의 초기 휘도 대비 일정한 휘도 저하 시점에 대한 예측 누적 데이터를 도출하는 룩-업 테이블(Look-Up Table) 또는 관계식으로부터 설정될 수 있다. 그리고, 상기 열화 보상 게인 값 산출부(4211)는 누적 데이터와 상기 열화 보상 기준 데이터 간의 차이 값에 따른 1 미만 또는 1을 초과하는 실수(實數) 값을 가지는 열화 보상 게인 값(DCG)이 맵핑된 룩-업 테이블(Look-Up Table)로 이루어지거나, 누적 데이터와 상기 열화 보상 기준 데이터 간의 차이 값에 따른 1 미만 또는 1을 초과하는 실수(實數) 값을 가지는 열화 보상 게인 값(DCG)을 도출하는 연산을 수행하는 연산 로직(Logic)으로 이루어질 수 있다.
- [0088] 상기 열화 보상 게인 값 산출부(4211)에 의해 상기 열화 보상 게인 값(DCG)의 산출 방법의 일 예를 설명하면 다음과 같다.
- [0089] 먼저, 상기 열화 보상 게인 값 산출부(4211)는 상기 메모리(300)에 저장된 각 서브 화소(SP)들의 누적 데이터들 중에서 최대값을 가지는 최대 누적 데이터와 최소값을 가지는 최소 누적 데이터의 중앙(mean) 누적 데이터, 또는 모든 서브 화소(SP)들의 누적 데이터들에 대한 평균 누적 데이터를 열화 보상 기준 데이터로 설정한다.
- [0090] 이어서, 상기 열화 보상 게인 값 산출부(4211)는 설정된 열화 보상 기준 데이터와 설정된 복수의 보상 시점 누적 데이터(Ref1, Ref2, Ref3) 각각과 비교하고, 상기 열화 보상 기준 데이터가 1차 보상 시점 누적 데이터(Ref1)보다 작을 경우 1의 값을 가지는 1차 열화 보상 게인 값(DCG)을 생성한다.
- [0091] 반면에, 상기 열화 보상 게인 값 산출부(4211)는 상기 열화 보상 기준 데이터가 1차 보상 시점 누적 데이터(Ref1)와 같거나 클 경우, 상기 열화 보상 기준 데이터와 각 서브 화소(SP)의 누적 데이터 간의 차이 값에 기초하여 1 미만 또는 1을 초과하는 실수(實數) 값을 가지는 1차 열화 보상 게인 값(DCG)을 생성함과 동시에 1차 보상 플래그(Flag)를 생성하여 저장한다. 여기서, 상기 열화 보상 게인 값 산출부(4211)는 상기 열화 보상 기준 데이터보다 작은 누적 데이터를 가지는 서브 화소(SP)에 대해서는 1 미만의 실수(實數) 값을 가지는 1차 열화 보상 게인 값(DCG)을 생성하고, 상기 열화 보상 기준 데이터보다 큰 누적 데이터를 가지는 서브 화소(SP)에 대해서는 1을 초과하는 실수(實數) 값을 가지는 1차 열화 보상 게인 값(DCG)을 생성한다. 그리고, 상기 열화 보상 게인 값 산출부(4211)는 상기 열화 보상 기준 데이터와 동일한 누적 데이터를 가지는 서브 화소(SP)에 대해서는 1의 값을 가지는 1차 열화 보상 게인 값(DCG)을 생성한다.
- [0092] 그런 다음, 상기 열화 보상 게인 값 산출부(4211)는, 상기 1차 보상 플래그(Flag)에 기초하여, 각 서브 화소(SP)의 구동에 따라 지속적으로 누적된 서브 화소(SP)의 누적 데이터로부터 전술한 열화 보상 기준 데이터를 재설정하고, 재설정된 열화 보상 기준 데이터와 2차 보상 시점 누적 데이터(Ref2)를 비교하고, 전술한 바와 같이, 비교 결과에 따라 1 미만 또는 1을 초과하는 실수(實數) 값을 가지는 각 서브 화소(SP)의 2차 보상 게인 값(DCG)을 생성함과 동시에 2차 보상 플래그(Flag)를 생성하여 저장한다.
- [0093] 결과적으로, 상기 열화 보상 게인 값 산출부(4211)는 전술한 과정을 반복적으로 수행함으로써 상기 열화 보상 기준 데이터가 상기 보상 시점 누적 데이터(Ref1, Ref2, Ref3)와 같거나 클 때마다 상기 열화 보상 기준 데이터와 상기 서브 화소(SP)의 누적 데이터 간의 차이 값에 따라 1 미만 또는 1을 초과하는 실수(實數) 값을 가지는 각 서브 화소(SP)의 열화 보상 게인 값(DCG)을 생성하여 각 서브 화소(SP)의 휘도(F, G)를 상기 열화 보상 기준

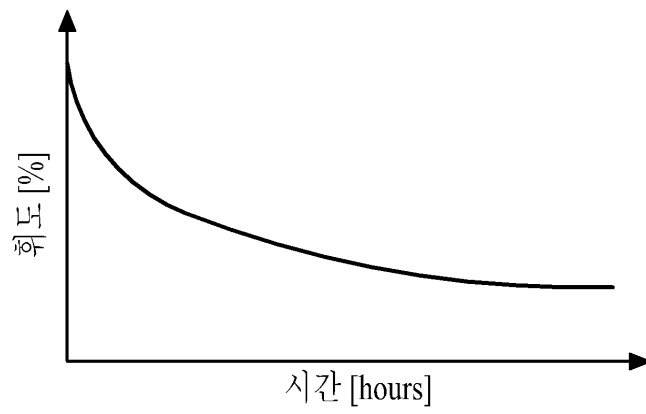


도면

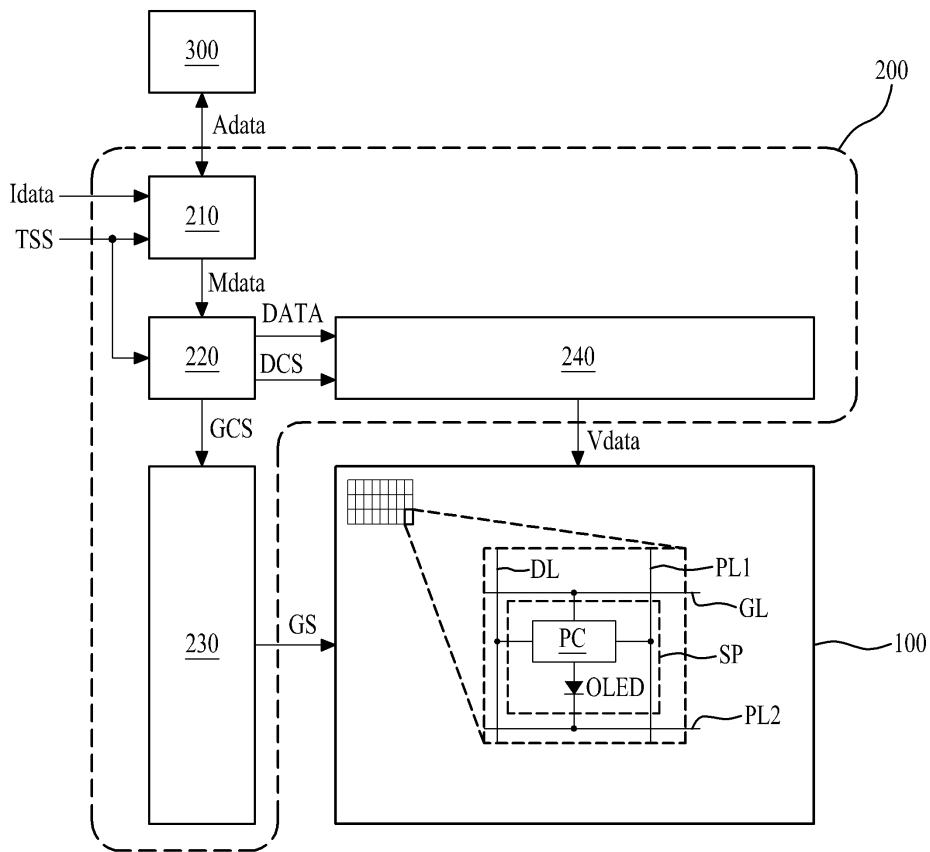
도면1



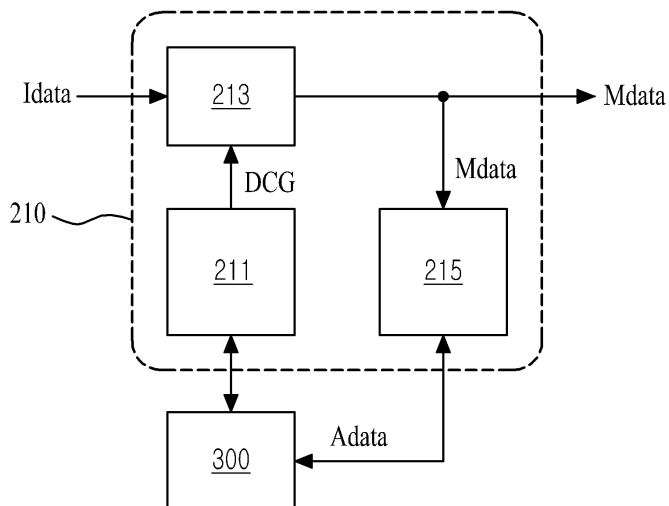
도면2



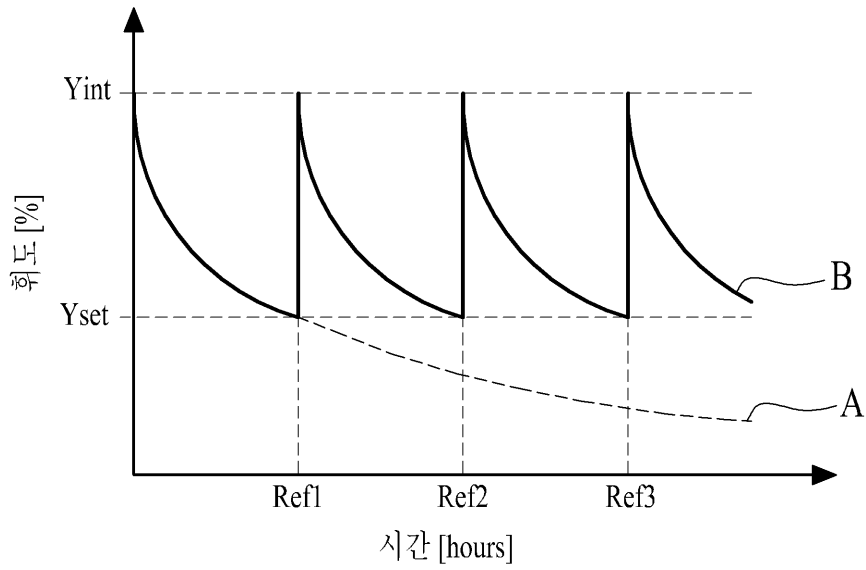
도면3



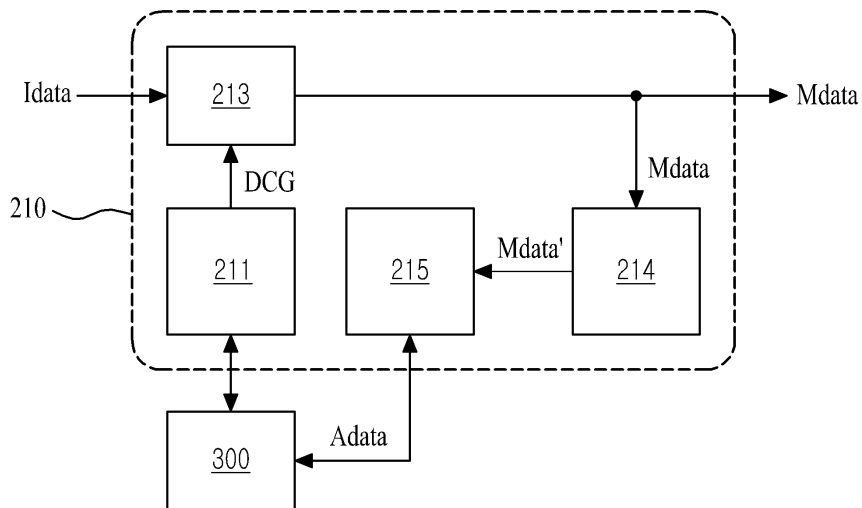
도면4



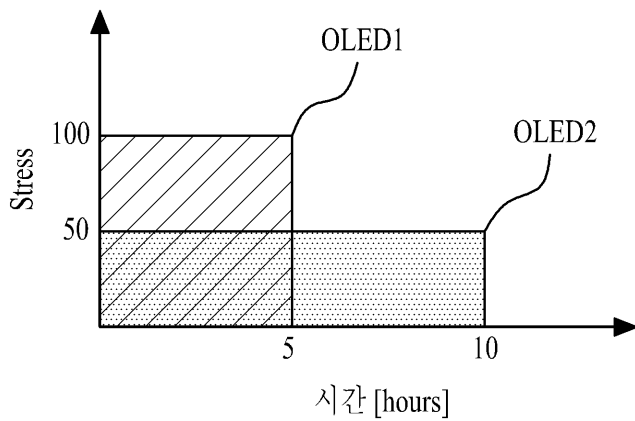
도면5



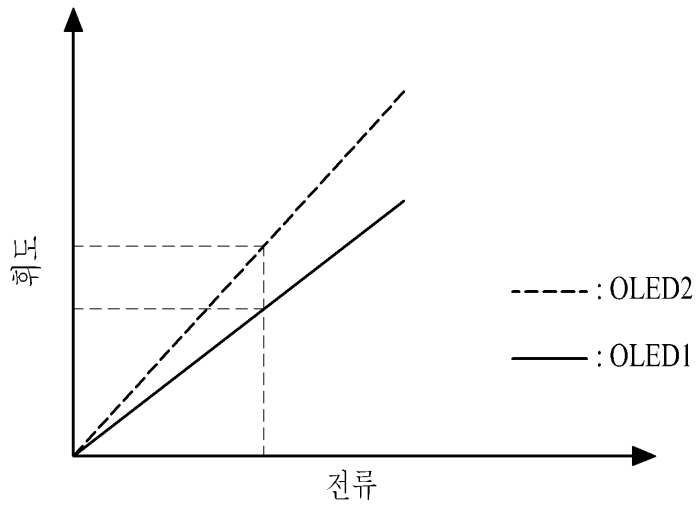
도면6



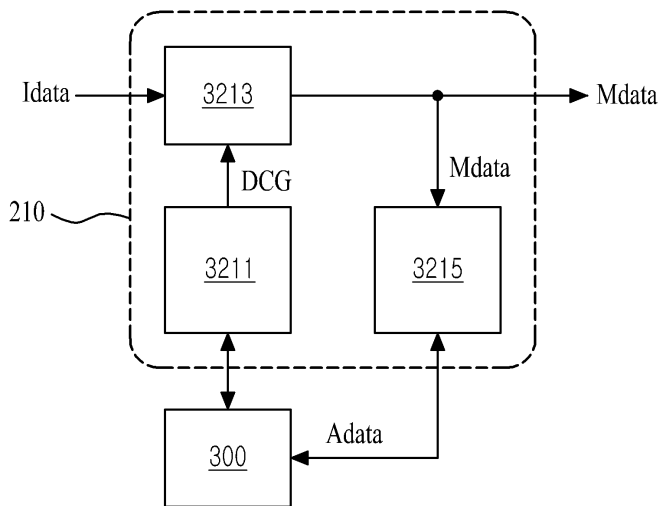
도면7



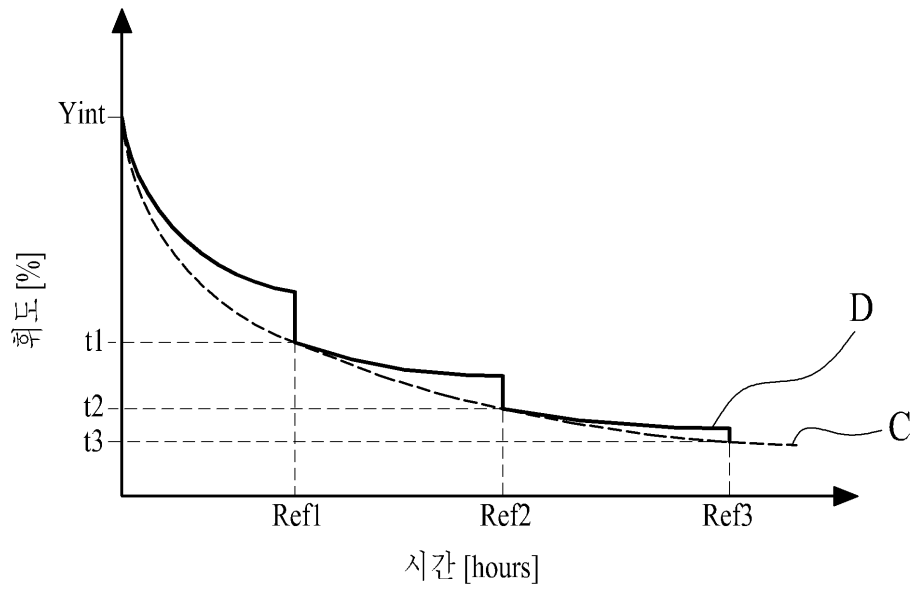
도면8



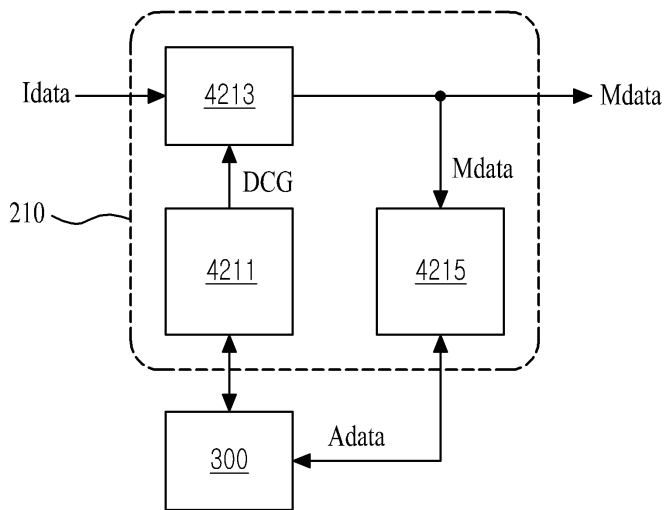
도면9



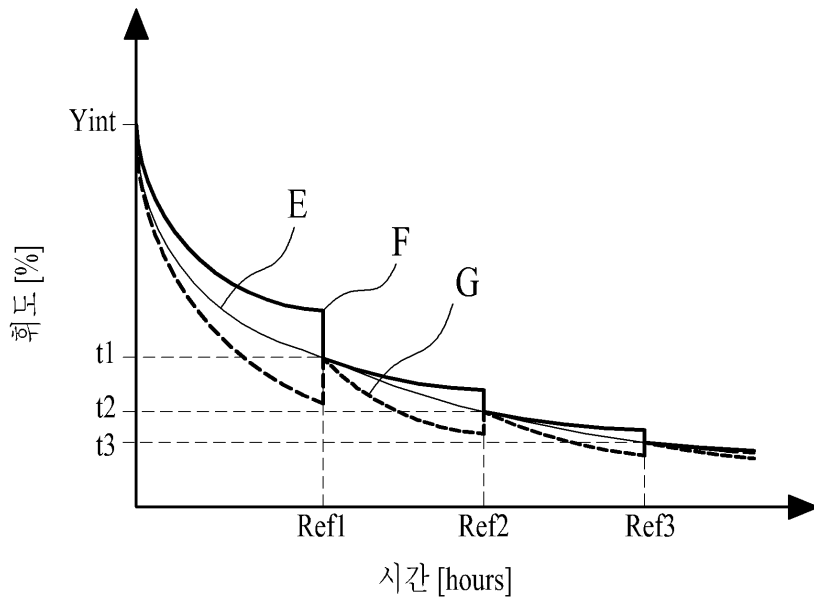
도면10



도면11



도면12



专利名称(译)	OLED显示器及其驱动方法		
公开(公告)号	<a href="#">KR1020140078500A</a>	公开(公告)日	2014-06-25
申请号	KR1020120147930	申请日	2012-12-17
[标]申请(专利权)人(译)	乐金显示有限公司		
申请(专利权)人(译)	LG显示器有限公司		
[标]发明人	HYUNGRAE KIM 김형래 SEUNGCHAN BYUN 변승찬 JUNGYOON YI 이정운 KYOUNGSIK CHOI 최경식 DAEHYEON PARK 박대현 UITA EK JEONG 정의택 BOEON BYEON 변보언		
发明人	김형래 변승찬 이정운 최경식 박대현 정의택 변보언		
IPC分类号	G09G3/30		
其他公开文献	KR101975215B1		
外部链接	<a href="#">Espacenet</a>		

摘要(译)

根据本发明，以减小亮度劣化和亮度变化，由于有机发光器件的劣化的有机发光显示装置被示为包括具有基于数据电压通过数据电流而发光的有机发光元件的多个子像素的面板；存储器，其中累积并存储在每个子像素中显示的数据；并根据劣化补偿增益值计算的劣化补偿增益值提供给各子像素，并计算或基于所累积的数据减小增大存储在存储器中的子像素的子像素的亮度以及用于将调制数据转换为数据电压并将调制数据累积在相应子像素的累积数据中并将累积数据存储在存储器中的面板驱动器并且它的特征在于：配置。

