



**(19) 대한민국특허청(KR)**  
**(12) 등록특허공보(B1)**

(45) 공고일자 2019년04월26일  
 (11) 등록번호 10-1951029  
 (24) 등록일자 2019년02월15일

(51) 국제특허분류(Int. Cl.)  
*H01L 51/56* (2006.01) *C23C 14/04* (2006.01)  
 (21) 출원번호 10-2012-0063224  
 (22) 출원일자 2012년06월13일  
 심사청구일자 2017년06월09일  
 (65) 공개번호 10-2013-0139615  
 (43) 공개일자 2013년12월23일  
 (56) 선행기술조사문헌  
 KR1020060109627 A\*  
 \*는 심사관에 의하여 인용된 문헌

(73) 특허권자  
 삼성디스플레이 주식회사  
 경기도 용인시 기흥구 삼성로 1 (농서동)  
 (72) 발명자  
 이정민  
 경기 용인시 기흥구 삼성2로 95, (농서동)  
 이충호  
 경기 용인시 기흥구 삼성2로 95, (농서동)  
 (74) 대리인  
 팬코리아특허법인

전체 청구항 수 : 총 11 항

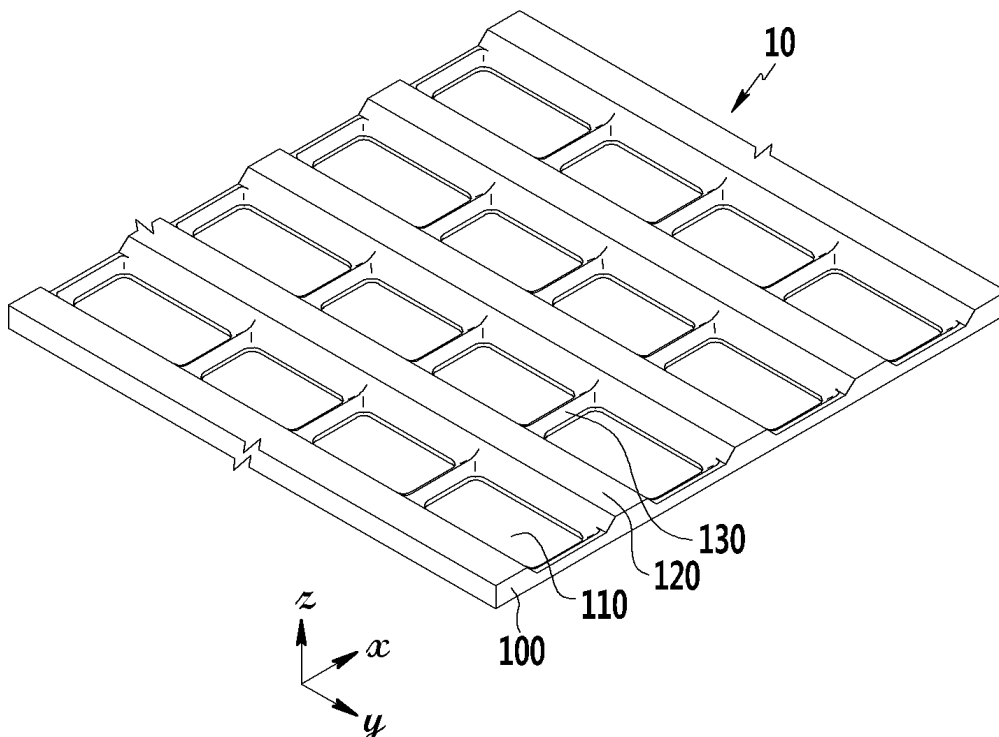
심사관 : 이희봉

(54) 발명의 명칭 증착용 마스크 및 이를 이용한 유기 발광 표시장치의 제조방법

**(57) 요약**

본 발명에 따른 증착용 마스크는 유기 발광 표시장치의 유기층 패턴을 형성하기 위한 증착용 마스크로서, 유기 발광 표시장치의 기관에 대향하는 제1 면과 그 반대쪽에 제2 면을 가지며, 유기층 패턴을 형성하도록 복수 개의 개구부가 제1 면과 제2 면을 관통하여 형성되는 베이스 부재;를 포함하며, 개구부에는 제1 방향으로 대향하는 한 (뒷면에 계속)

**대표도** - 도3



쌍의 제1 측벽과 제1 방향과 직교하는 제2 방향으로 대향하는 한 쌍의 제2 측벽이 형성되고, 개구부의 각 측벽은 베이스 부재의 두께 방향에 대하여 경사진 경사면을 구비하며, 경사면의 경사각이 베이스 부재의 제1 면을 기준으로 측정될 때, 제1 측벽의 경사각과, 제2 측벽의 경사각이 서로 상이하다.

본 발명의 실시예들에 따르면 유기 물질의 증착 마진을 줄여 유기 발광 표시장치의 개구율을 높이고, 고해상도를 구현할 수 있다. 또한 본 발명의 실시예들에 따르면 증착용 마스크와 기판 사이에 유기 물질이 침투하는 웨도우를 줄일 수 있어 균일한 유기 박막을 형성할 수 있다.

---

## 명세서

### 청구범위

#### 청구항 1

유기 발광 표시장치의 유기층 패턴을 형성하기 위한 증착용 마스크로서,

상기 유기 발광 표시장치의 기관에 대향하는 제1 면과 그 반대쪽에 제2 면을 가지며, 상기 유기층 패턴을 형성 하도록 복수 개의 개구부가 상기 제1 면과 제2 면을 관통하여 형성되는 베이스 부재를 포함하며,

상기 복수 개의 개구부 각각에는, 제1 방향으로 대향하는 한 쌍의 제1 측벽과 상기 제1 방향과 직교하는 제2 방 향으로 대향하는 한 쌍의 제2 측벽이 형성되고,

상기 개구부의 각 측벽은 상기 베이스 부재의 두께 방향에 대하여 경사진 경사면을 구비하며,

상기 경사면의 경사각이 상기 베이스 부재의 상기 제1 면을 기준으로 측정될 때,

상기 제1 측벽의 경사각과 상기 제2 측벽의 경사각이 서로 상이하며, 상기 한 쌍의 제1 측벽의 경사각은 동일하 고, 상기 한 쌍의 제2 측벽의 경사각은 동일한 증착용 마스크.

#### 청구항 2

제1항에 있어서,

상기 제1 측벽의 경사각은 상기 제2 측벽의 경사각보다 큰 증착용 마스크.

#### 청구항 3

제2항에 있어서,

상기 제1 측벽의 경사각은 45 내지 60 도의 범위에 속하도록 형성되고, 상기 제2 측벽의 경사각은 25 내지 34 도의 범위에 속하도록 형성되는 증착용 마스크.

#### 청구항 4

제1항에 있어서,

상기 베이스 부재는

상기 제1 측벽을 포함하며, 상기 제1 방향으로 인접한 상기 개구부들 사이에 형성되는 제1 브리지부; 및

상기 제2 측벽을 포함하며, 상기 제2 방향으로 인접한 상기 개구부들 사이에 형성되는 제2 브리지부를 구비하며,

상기 제1 브리지부의 높이와 상기 제2 브리지부의 높이는 서로 상이한 증착용 마스크.

#### 청구항 5

제4항에 있어서,

상기 제1 브리지부의 높이는 상기 베이스 부재의 두께와 동일하고, 상기 제2 브리지부의 높이는 상기 베이스 부 재의 두께보다 낮은 증착용 마스크.

#### 청구항 6

제1항에 있어서,

상기 개구부는 상기 제1 방향과 상기 제2 방향을 각각 행과 열로 하는 매트릭스 형태로 배열되는 증착용 마스크.

#### 청구항 7

유기층을 포함하는 유기 발광 표시장치의 제조방법에 있어서,

유기 물질을 분사하는 증착원에 대향하도록 상기 유기 발광 표시장치의 기판을 배치하는 단계;

상기 유기 발광 표시장치의 기판에 대향하는 제1 면과 그 반대쪽에 제2 면을 가지며 유기층 패턴을 형성하도록 복수 개의 개구부가 상기 제1 면과 제2 면을 관통하여 형성되는 베이스 부재를 포함하며, 상기 개구부에는 제1 방향으로 대향하는 한 쌍의 제1 측벽과 상기 제1 방향과 직교하는 제2 방향으로 대향하는 한 쌍의 제2 측벽이 형성되고, 상기 개구부의 각 측벽은 상기 베이스 부재의 두께 방향에 대하여 경사진 경사면을 구비하며, 상기 경사면의 경사각이 상기 베이스 부재의 상기 제1 면을 기준으로 측정될 때 상기 제1 측벽의 경사각과, 상기 제2 측벽의 경사각이 서로 상이한 증착용 마스크를 상기 기판 상에 배치하는 단계; 및

상기 증착원으로부터 상기 유기 물질을 분사하여 상기 기판 상에 상기 유기층 패턴을 형성하는 단계를 포함하고,

상기 증착원은 상기 제1 방향으로 이동하면서 상기 유기 물질을 분사하는 유기 발광 표시장치의 제조방법.

**청구항 8**

제7항에 있어서,

상기 증착용 마스크는 상기 제1 측벽의 경사각은 상기 제2 측벽의 경사각보다 큰 유기 발광 표시장치의 제조방법.

**청구항 9**

제7항에 있어서,

상기 증착원은 복수개의 분사 노즐이 나란히 배열되는 선형 증착원으로 구비되어 상기 제2 방향과 나란하게 배치되는 유기 발광 표시장치의 제조방법.

**청구항 10**

제7항에 있어서,

상기 제2 측벽의 경사각은 상기 복수개의 분사 노즐에서 분사되는 유기 물질의 입사 방향과 상기 기판이 이루는 각도 중 최소 각도보다 작도록 형성되는 유기 발광 표시장치의 제조방법.

**청구항 11**

제7항에 있어서,

상기 증착용 마스크는 상기 제1 측벽의 경사각은 45 내지 60 도의 범위에 속하도록 형성되고, 상기 제2 측벽의 경사각은 25 내지 34 도의 범위에 속하도록 형성되는 유기 발광 표시장치의 제조방법.

**발명의 설명**

**기술 분야**

[0001] 본 발명은 박막 증착용 마스크 및 이를 이용한 유기 발광 표시장치의 제조방법에 관한 것으로서, 보다 구체적으로는 고해상도의 유기 발광 표시 장치를 구현할 수 있는 박막 증착용 마스크 및 이를 이용한 유기 발광 표시장치의 제조방법에 관한 것이다.

**배경 기술**

[0002] 유기 발광 표시장치(organic light emitting diode display)는 정공 주입 전극과 전자 주입 전극 그리고 이들 사이에 형성되어 있는 유기 발광층을 포함하며, 애노드에서 주입되는 정공과 캐소드에서 주입되는 전자가 유기 발광층에서 재결합하여 소멸하면서 빛을 내는 자발광형 표시장치이다. 또한, 유기 발광 표시장치는 낮은 소비 전력, 높은 휘도, 넓은 시야 각도 및 높은 반응 속도 등의 고품위 특성을 나타내므로 휴대용 전자 기기의 차세대 표시장치로 주목받고 있다.

[0003] 유기 발광 표시장치는 박막 트랜지스터와 유기 발광 소자(OLED, organic light emitting diode)가 형성된 표시

기관을 포함하는 유기 발광 표시 패널을 포함한다. 유기 발광 소자는 애노드, 캐소드 및 유기 발광층을 포함하여, 애노드와 캐소드로부터 각각 주입된 정공 및 전자가 여기자를 형성하고, 여기자가 바닥 상태로 전이하면서 발광이 이루어지게 된다.

- [0004] 유기 발광 표시장치와 같은 평판 표시장치에서 유기물이나 전극으로 사용되는 금속 등은 박막 증착 장치를 이용하여 진공 분위기에서 해당 물질을 증착하여 평판 상에 박막을 형성하는 진공 증착법을 사용한다. 진공 증착법은 박막 증착 장치의 진공챔버 내부에 유기 박막을 성막시킬 기관을 위치시키고, 증착소스 유닛을 이용하여 유기물을 증발 또는 승화시켜 기관에 증착시키는 방법으로 행해진다.
- [0005] 기관상에 원하는 형태의 유기막을 형성하기 위하여 증착용 마스크가 사용된다. 일정 크기 이상의 대형 기관에 유기물을 증착하는 경우, 마스크는 원하는 패턴의 안정적인 유기물 증착을 위하여 높은 내구성과 강도를 갖는 메탈 마스크가 사용될 수 있다.
- [0006] 고정세 메탈 마스크(fine metal mask, FMM)는 대형 기관에 고정세 패턴의 유기물을 증착하기 위한 마스크이다. 고정세 메탈 마스크를 이용하면, 기관의 정해진 위치에 다수개의 원하는 고정세 패턴의 유기물을 한 번에 형성할 수 있다. 원하는 패턴의 유기물 증착을 위해 고정세 메탈 마스크는 유기물이 통과하는 복수의 직방향 슬롯들을 구비하거나 스트라이프 형태의 슬롯들을 구비할 수 있다. 여기서, 복수의 직방향 슬롯들이나 스트라이프 형태의 슬롯들은 단위 마스크부를 형성할 수 있고, 복수의 단위 마스크부를 구비할 수 있다. 이러한 고정세 메탈 마스크를 이용한 증착 기술은 대형 유기전계발광 표시장치 등의 제조를 위한 유기물 증착과 캐소드 전극 형성 공정에 이용될 수 있다.
- [0007] 유기 발광 표시장치의 해상도를 높이려면 R(적색), G(녹색), B(청색) 부화소가 존재하는 피치(pitch)의 크기를 줄여야 하는데, 피치의 크기가 줄이기 위해서는 증착용 마스크에 형성되는 슬롯 사이의 간격이 좁아야 한다. 그런데 마스크 패턴 사이의 간격을 좁히면 슬롯 사이를 지지하는 마스크의 브리지 부분이 약해져 파손되기 쉽다. 이 때문에 300 ppi(pixels per inch) 이상의 고해상도를 갖게 하는 증착용 마스크를 제조하기 어려웠다.

**발명의 내용**

**해결하려는 과제**

- [0008] 본 발명의 일측면은 유기 물질의 증착 마진을 줄여 고해상도를 구현할 수 있는 증착용 마스크 및 유기 발광 표시장치의 제조방법을 제공하는 것이다.
- [0009] 또한 본 발명의 다른 일측면은 증착용 마스크와 기관 사이에 유기 물질이 침투하는 웨도우를 줄일 수 있는 증착용 마스크 및 유기 발광 표시장치의 제조방법을 제공하는 것이다.

**과제의 해결 수단**

- [0010] 본 발명에 따른 증착용 마스크는 유기 발광 표시장치의 유기층 패턴을 형성하기 위한 증착용 마스크로서, 유기 발광 표시장치의 기관에 대항하는 제1 면과 그 반대쪽에 제2 면을 가지며, 유기층 패턴을 형성하도록 복수 개의 개구부가 제1 면과 제2 면을 관통하여 형성되는 베이스 부재;를 포함하며, 개구부에는 제1 방향으로 대항하는 한 쌍의 제1 측벽과 제1 방향과 직교하는 제2 방향으로 대항하는 한 쌍의 제2 측벽이 형성되고, 개구부의 각 측벽은 베이스 부재의 두께 방향에 대하여 경사진 경사면을 구비하며, 경사면의 경사각이 베이스 부재의 제1 면을 기준으로 측정될 때, 제1 측벽의 경사각과, 제2 측벽의 경사각이 서로 상이하다.
- [0011] 본 발명에 따른 증착용 마스크에 있어서, 제1 측벽의 경사각은 제2 측벽의 경사각보다 큰 것이 바람직하다.
- [0012] 본 발명에 따른 증착용 마스크에 있어서, 제1 측벽의 경사각은 45 내지 60 도의 범위에 속하도록 형성되고, 제2 측벽의 경사각은 25 내지 34 도의 범위에 속하도록 형성되는 것이 바람직하다.
- [0013] 본 발명에 따른 증착용 마스크에 있어서, 베이스 부재는 제1 측벽을 포함하며, 제1 방향으로 인접한 개구부들 사이에 형성되는 제1 브리지부; 및 제2 측벽을 포함하며, 제2 방향으로 인접한 개구부들 사이에 형성되는 제2 브리지부;를 구비하며, 제1 브리지부의 높이와 제2 브리지부의 높이는 서로 상이한 것이 바람직하다.
- [0014] 본 발명에 따른 증착용 마스크에 있어서, 제1 브리지부의 높이는 베이스 부재의 두께와 동일하고, 제2 브리지부의 높이는 베이스 부재의 두께보다 낮은 것이 바람직하다.
- [0015] 본 발명에 따른 증착용 마스크에 있어서, 개구부는 제1 방향과 제2 방향을 각각 행과 열로 하는 매트릭스 형태

로 배열되는 것이 바람직하다.

- [0016] 본 발명에 따른 유기 발광 표시장치의 제조방법은 유기 물질을 분사하는 증착원에 대향하도록 유기 발광 표시장치의 기관을 배치하는 단계; 유기 발광 표시장치의 기관에 대향하는 제1 면과 그 반대쪽에 제2 면을 가지며 유기층 패턴을 형성하도록 복수 개의 개구부가 제1 면과 제2 면을 관통하여 형성되는 베이스 부재를 포함하며, 개구부에는 제1 방향으로 대향하는 한 쌍의 제1 측벽과 상기제1 방향과 직교하는 제2 방향으로 대향하는 한 쌍의 제2 측벽이 형성되고, 개구부의 각 측벽은 베이스 부재의 두께 방향에 대하여 경사진 경사면을 구비하며, 경사면의 경사각이 베이스 부재의 제1 면을 기준으로 측정될 때 제1 측벽의 경사각과, 제2 측벽의 경사각이 서로 상이한 증착용 마스크를 기관 상에 배치하는 단계; 및 증착원으로부터 유기 물질을 분사하여 기관 상에 유기층 패턴을 형성하는 단계;를 포함한다.
- [0017] 본 발명에 따른 유기 발광 표시장치의 제조방법에 있어서, 증착용 마스크는 제1 측벽의 경사각은 제2 측벽의 경사각보다 큰 것이 바람직하다.
- [0018] 본 발명에 따른 유기 발광 표시장치의 제조방법에 있어서, 증착원은 복수개의 분사 노즐이 나란히 배열되는 선형 증착원으로 구비되어 제2 방향과 나란하게 배치되며, 제1 방향으로 이동하면서 유기 물질을 분사하는 것이 바람직하다.
- [0019] 본 발명에 따른 유기 발광 표시장치의 제조방법에 있어서, 제2 측벽의 경사각은 복수개의 분사 노즐에서 분사되는 유기 물질의 입사 방향과 기관이 이루는 각도 중 최소 각도보다 작도록 형성되는 것이 바람직하다.
- [0020] 본 발명에 따른 유기 발광 표시장치의 제조방법에 있어서, 증착용 마스크는 제1 측벽의 경사각은 45 내지 60 도의 범위에 속하도록 형성되고, 제2 측벽의 경사각은 25 내지 34 도의 범위에 속하도록 형성되는 것이 바람직하다.

**발명의 효과**

- [0021] 본 발명의 실시예들에 따르면 유기 물질의 증착 마진을 줄여 유기 발광 표시장치의 개구율을 높이고, 고해상도를 구현할 수 있다.
- [0022] 또한 본 발명의 실시예들에 따르면 증착용 마스크와 기관 사이에 유기 물질이 침투하는 쉼도우를 줄일 수 있어 균일한 유기 박막을 형성할 수 있다.

**도면의 간단한 설명**

- [0023] 도 1은 본 발명의 일 실시예에 따른 증착용 마스크를 이용하여 제조하는 유기 발광 표시장치의 단위 화소를 개략적으로 나타내는 개념도이다.  
 도 2a 및 도 2b는 본 발명의 일 실시예에 따른 증착용 마스크를 이용한 유기 발광 표시장치의 유기 발광층을 형성하는 공정을 나타내기 위한 박막 증착 장치의 개념도이다.  
 도 3은 본 발명의 일 실시예에 따른 증착용 마스크의 일부를 나타내는 사시도이다.  
 도 4는 본 발명의 일 실시예에 따른 증착용 마스크의 일부를 나타내는 평면도로서, 증착용 마스크와 증착원과의 배치를 개략적으로 나타내는 개념도이다.  
 도 5는 도 4의 절단선 V-V을 따라 도시한 개략적인 단면도이다.  
 도 6은 도 4의 절단선 VI-VI를 따라 도시한 개략적인 단면도이다.

**발명을 실시하기 위한 구체적인 내용**

- [0024] 이하에서는 도면을 참조하면서 본 발명에 따른 증착용 마스크 및 이를 이용한 유기 발광 표시장치의 제조방법에 관하여 구체적으로 설명한다. 그러나 본 발명은 이하에서 개시되는 실시예에 한정되는 것이 아니라 서로 다른 다양한 형태로 구현될 것이며, 단지 본 실시예들은 본 발명의 개시가 완전하도록 하며, 통상의 지식을 가진 자에게 발명의 범주를 완전하게 알려주기 위해 제공되는 것이다. 도면상에서 동일 부호는 동일한 요소를 지칭한다.
- [0025] 도면에서 여러 층 및 영역을 명확하게 표현하기 위하여 두께를 확대하여 나타내었다. 그리고 도면에서, 설명의 편의를 위해, 일부 층 및 영역의 두께를 과장되게 나타내었다. 층, 막, 영역, 판 등의 부분이 다른 부분 “상에

” 있다고 할 때, 이는 다른 부분 “바로 상에” 있는 경우뿐 아니라 그 중간에 또 다른 부분이 있는 경우도 포함한다.

- [0026] 또한, 명세서 전체에서, 어떤 부분이 어떤 구성요소를 “포함” 한다고 할 때, 이는 특별히 반대되는 기재가 없는 한 다른 구성요소를 제외하는 것이 아니라 다른 구성요소를 더 포함할 수 있는 것을 의미한다. 또한, 명세서 전체에서, “~상에” 라 함은 대상 부분의 위 또는 아래에 위치함을 의미하는 것이며, 반드시 중력 방향을 기준으로 상 측에 위치하는 것을 의미하는 것은 아니다.
- [0027] 도 1은 본 발명의 일 실시예에 따른 증착용 마스크를 이용하여 제조하는 유기 발광 표시장치의 단위 화소를 개략적으로 나타내는 개념도이다.
- [0028] 본 발명의 일 실시예에 따른 증착용 마스크를 이용하여 제조하는 유기 발광 표시장치의 단위 화소에는 도 1에 도시된 바와 같이 각각 적색(R), 녹색(G), 청색(B)으로 발광하는 유기 발광층이 형성된 부화소가 구비된다. 이때, 부화소 주변 영역은 유기 발광층을 이루는 유기 물질이 증착되지 않는다는 것이 아니라 증착이 되더라도 발광이 되지 않는 영역이며, 유기 발광층이 소정 두께로 형성되어야 발광한다. 이를 감안하여, 증착용 마스크의 개구부는 실제로 발광 영역보다 크게 형성된다. 실제 발광영역의 크기와 증착용 마스크 개구부의 크기 차이를 증착 마진(margin)이라고 한다.
- [0029] 도 2a 및 도 2b는 본 발명의 일 실시예에 따른 증착용 마스크를 이용한 유기 발광 표시장치의 유기 발광층을 형성하는 공정을 나타내기 위한 박막 증착 장치의 개념도이다.
- [0030] 도 2a 및 도 2b를 참조하면, 증착용 마스크(10)를 이용하여 유기 발광 표시장치의 박막, 즉 유기 발광층을 포함하는 유기막을 증착하는 박막 증착 장치는 진공 챔버(미도시) 내에 유기 물질을 분사하는 증착원(20)이 설치되며, 증착원(20)과 대향하도록 유기막이 형성될 기관(S)이 배치된다. 그리고 증착원(20)과 대향하는 기관(S) 사이에는 증착용 마스크(10)가 밀착하여 배치된다. 자력을 인가하는 마그네틱 유닛(미도시)을 통해 증착용 마스크(10)를 끌어 당겨 유기막 등이 형성될 기관(S)에 밀착시킬 수 있다. 증착원은 유기 물질을 분사하는 분사 노즐(22)이 소정 방향(y 방향)으로 선형으로 배열되는 선형 증착원(20)으로 구비될 수 있다. 선형 증착원(20)은 그 길이방향과 직교하는 방향(x축 방향)으로 이동하면서 기관(S) 위로 유기 물질을 분사할 수 있다. 그리고 선형 증착원(20)의 길이방향을 따라 양측에 한쌍이 형성되며, 적어도 일부가 유기 물질의 방출경로 상에 배치되어 선형 증착원(20)의 폭 방향의 분사 각도를 일정하게 제한하는 각도 제한부재(30)를 구비할 수 있다.
- [0031] 도 3은 본 발명의 일 실시예에 따른 증착용 마스크의 일부를 나타내는 사시도이며, 도 4는 본 발명의 일 실시예에 따른 증착용 마스크의 일부를 나타내는 평면도로서, 증착용 마스크와 증착원과의 배치를 개략적으로 나타내는 개념도이다.
- [0032] 도면을 참조하면, 본 발명의 일 실시예에 따른 증착용 마스크(10)는 유기층 패턴(P)을 형성하도록 복수 개의 개구부(110)가 관통 형성된 베이스 부재(100)를 포함하여 구성된다.
- [0033] 베이스 부재(100)는 소정 두께를 갖는 판상으로 형성되며, 자력을 인가하는 마그네틱 유닛을 통해 증착용 마스크(10)를 끌어 당겨 기관(S)에 밀착시킬 수 있도록 주로 금속으로 구성될 수 있다. 베이스 부재(100)는 기관(S)의 전체 크기에 대응하는 원장 마스크로 구성되거나, 일정 방향에 따라 분리될 수 있도록 형성되어 나란하게 배치되는 복수 개의 스트립 형태로 구성될 수도 있다. 본 실시예에서는 원장 마스크 형태로 구현하였으나 이에 한정되는 것은 아니고, 스트립 형태에도 적용될 수 있으며 유기 발광층 패턴을 형성할 수 있도록 구비되는 다양한 형태로 구현될 수 있다.
- [0034] 베이스 부재(100)는 유기 발광 표시장치의 기관(S)에 대향하는 면을 제1 면(102), 그 반대쪽 면을 제2 면(104)이라고 하면(도 5 참조), 베이스 부재(100)에는 유기 발광층의 패턴(P)을 형성하도록 베이스 부재(100)에 두께 방향(z축 방향)으로 제1 면(102) 및 제2 면(104)을 관통하여 형성되는 복수 개의 개구부(110)가 구비된다. 증착원(20)으로부터 분사되는 유기 물질은 개구부(110)를 통해 기관(S) 위에 증착되어 유기층을 형성한다. 예컨대, 도 1에 도시된 단위 화소의 부화소인 R, G, B 발광층 중 어느 하나의 발광층, 예를 들면 R 발광층을 구성하는 유기 물질이 개구부(110)를 통하여 기관(S) 위에 증착됨에 따라 R 발광층이 형성될 수 있다. 또한 복수 개의 개구부(110)는 도 3 및 도 4에 도시된 바와 같이, 복수개의 행과 열을 갖춘 매트릭스 형태로 배열되어, 각 단위 화소마다 포함된 R 발광층에 유기 물질 패턴(P)을 증착시킬 수 있다.
- [0035] 개구부(110)는 증착하고자 하는 패턴(P)의 형상에 대응하여 형성하는데, 본 실시예에서의 개구부(110)는 모서리부가 소정 곡률을 갖도록 라운드 처리된 직사각형 형태의 단면을 가질 수 있다. 직사각형 형태로 형성된 개구부(110)는 도 4에 도시된 바와 같이 장변이 선형 증착원(20)의 길이 방향(y축 방향)과 평행하도록 배치하며, 선형

증착원(20)은 단변과 평행한 방향(x축 방향)으로 이동하면서 유기 물질을 분사한다.

- [0036] 선형 증착원(20)과 개구부(110)가 이와 같이 배치되면, 선형 증착원(20)의 이동방향(x축 방향)으로는 각도 제한 부재(30)가 구비되어 있어 상기 방향으로는 도 2b에 도시된 바와 같이 각도 제한부재(30)를 제어함으로써 각 분사 노즐(22)마다 분사되는 유기 물질의 입사각을 일정하게 유지할 수 있으며, 이에 따라 유기 물질의 입사방향과 기관이 이루는 각도( $\theta_3$ )를 일정하게 유지할 있다.
- [0037] 그런데 선형 증착원(20)의 길이 방향(y축 방향)으로는 각도 제한부재와 같은 장치가 설치되지 않으며, 길이 방향(y축 방향)이 폭 방향(x축 방향)보다 상대적으로 길기 때문에, 선형 증착원(20)의 길이 방향으로는 각 분사 노즐(22)마다 분사되는 유기 물질의 입사 각도를 폭 방향(x축 방향)처럼 일정하게 유지하기 어렵다. 예컨대 도 2a에 도시된 바와 같이 도면상 y축 방향 좌측 끝단에 배치된 분사 노즐(22a)에서 분사된 유기 물질이 우측 끝단의 기관(S) 부분에 도달할 때의 입사 방향과 기관이 이루는 각도는  $\theta_1$ 이지만, 도면상 y축 방향 우측 끝단에 배치된 분사 노즐(22b)에서 분사된 유기 물질이 우측 끝단의 기관(S) 부분에 도달할 때의 입사 방향과 기관이 이루는 각도는  $\theta_2$ 를 갖는다. 즉, 분사 노즐(22)과 기관(S)의 위치 관계에 따라 유기 물질의 입사 방향과 기관이 이루는 각도가 달라진다. 한편, 분사 노즐(22)에서 분사된 유기물질의 입사 방향과 기관이 이루는 각도는 앞서 살펴본 바와 같이 유기 물질을 분사하는 분사 노즐(22a)과 유기 물질이 도달하는 기관 부분이 가장 멀리 떨어진 경우에 가장 작다.
- [0038] 도 5는 도 4의 절단선 V-V를 따라 도시한 개략적인 단면도이며, 도 6은 도 4의 절단선 VI-VI를 따라 도시한 개략적인 단면도이다.
- [0039] 개구부(110)에는 제1 방향(x축 방향)으로 대향하는 한 쌍의 제1 측벽(122)과 제1 방향과 직교하는 제2 방향(y축 방향)으로 대향하는 한 쌍의 제2 측벽(132)이 형성되어 있다. 예컨대 개구부(110)의 단면이 직사각형 형태로 형성되는 경우, 장변에 제1 측벽(122)이, 단변에 제2 측벽(132)이 형성될 수 있다.
- [0040] 제1 측벽(122) 및 제2 측벽(132)은 베이스 부재(100)의 두께 방향(z 방향)에 대하여 경사진 경사면을 구비하며, 경사면들의 경사각이 베이스 부재(100)의 제1 면(102)을 기준으로 측정될 때, 제1 측벽(122)의 경사각( $\theta_x$ )과, 제2 측벽(132)의 경사각( $\theta_y$ )이 서로 상이하다. 이 때, 장변 방향인 제1 측벽(122)의 경사각( $\theta_x$ )은 제2 측벽(132)의 경사각( $\theta_y$ )보다 큰 것이 바람직하다. 이는 앞서 살펴본 바와 같이, 개구부(110)의 장변이 선형 증착원(20)의 길이 방향(y축 방향)과 평행하도록 배치되면, 제1 방향(x축 방향)으로는 각 분사 노즐(22)마다 분사되는 유기 물질의 입사 각도가 소정 각도로 일정한 반면, 제2 방향(y축 방향)으로는 이러한 입사 각도가 일정하지 않으며 제1 방향의 입사 각도보다 작게 형성되기 때문이다(도 2a 및 도 2b 참조).
- [0041] 특히 제2 측벽(132)의 경사각( $\theta_y$ )은 복수개의 분사 노즐(22)에서 분사되는 유기 물질의 입사 방향과 기관(S)과 이루는 각도 중 최소 각도  $\theta_1$ 보다 작은 것이 바람직하다. 제2 측벽(132) 방향의 경사각( $\theta_y$ )이 최소 각도  $\theta_1$ 보다 작으면, 도 6에 도시된 바와 같이 최소 입사각도  $\theta_1$ 로 입사되더라도 유기 물질이 제2 측벽(132)의 높이에 의해 차단되지 않고 기관(S) 위로 증착될 수 있다. 이와 같은 구성에 의해 유기 물질의 증착 마진을 감소시키고, 웨도우 현상이 발생하는 것을 방지할 수 있으며, 개구부(110) 사이에 이격되는 공간을 줄여 유기 발광 표시장치의 개구율을 높일 수 있다. 기관(S)과 증착원(20)과의 거리, 유기 물질의 입사 각도 등을 고려하면, 상기 제1 측벽의 경사각( $\theta_x$ )은 45 내지 60 도의 범위에 속하도록 형성되고, 상기 제2 측벽의 경사각( $\theta_y$ )은 25 내지 34 도의 범위에 속하도록 형성되는 것이 더욱 바람직하다.
- [0042] 베이스 부재(100)는 제1 방향(x축 방향)으로 인접한 개구부(110) 사이에 형성되어 인접한 개구부(110) 사이를 구분하는 제1 브리지부(120)와, 제2 방향(y축 방향)으로 인접한 개구부(110) 사이에 형성되어 인접한 개구부(110)와의 사이를 구분하는 제2 브리지부(130)를 구비할 수 있다.
- [0043] 도 5에 도시된 바와 같이 제1 브리지부(120)는 제1 측벽(122)을 포함하여 구성되며, 제2 브리지부(130)는 제2 측벽(132)을 포함하여 구성된다. 제1 브리지부(120)의 단면은 경사진 제1 측벽(122)을 빗변으로 하는 사다리꼴, 제2 브리지부의 단면은 제2 측벽(132)을 빗변으로 삼각형으로 형성될 수 있다. 이 때, 제1 브리지부(120) 높이는 베이스 부재(100)의 두께( $t_1$ )와 동일하고, 제2 브리지부(130) 높이는 베이스 부재(100)의 두께( $t_2$ )보다 낮은 것이 바람직하다( $t_1 > t_2$ ). 이는 앞서 살펴본 바와 같이, 개구부(110)의 장변이 선형 증착원(20)의 길이 방향(y축 방향)과 평행하도록 배치되면, 제1 방향(x축 방향)으로는 각 분사 노즐(22)마다 분사되는 유기 물질의 입사 각도가 소정 각도로 일정한 반면, 제2 방향(y축 방향)으로는 이러한 입사 각도가 일정하지 않으며 제1 방향(x축 방향)의 입사 각도보다 작게 형성되기 때문이다(도 2a 및 도 2b 참조).
- [0044] 제2 브리지부(130) 높이가 베이스 부재(100)의 두께( $t_2$ )보다 낮게 형성되면, 도 6에 도시된 바와 같이 유기 물

질이 최소 입사각도  $\theta_1$ 로 입사되더라도 유기 물질이 제2 브리지부(130)에 의해 차단되지 않고 기관(S) 위로 증착될 수 있다. 이와 같은 구성에 의해 유기 물질의 증착 마진을 감소시키고, 쉐도우 현상이 발생하는 것을 방지할 수 있으며, 개구부(110) 사이에 이격되는 공간을 줄여 유기 발광 표시장치의 개구율을 높일 수 있다.

[0045] 개구부(110)가 제1 방향과 제2 방향을 각각 행과 열로 하는 매트릭스 형태로 배열되는 경우, 각 개구부 사이에 형성되는 제1 브리지부(120) 및 제2 브리지부(130) 역시 도 4에 도시된 바와 같이 복수개의 행과 열을 이루어 배열된다.

[0046] 이하에서는 도면을 참조하면서, 본 발명의 일 실시예에 따른 유기 발광 표시장치의 제조방법을 설명한다.

[0047] 본 실시예의 유기 발광 표시장치의 제조방법은 앞서 설명한 본 발명에 따른 증착용 마스크(10)를 이용할 수 있다.

[0048] 상기 증착용 마스크(10)를 유기 물질을 증착하고자 하는 기관(10) 상에 배치한다. 증착용 마스크(10)는 유기 발광층 패턴(P), 즉 유기 발광 표시장치의 단위 화소의 부화소인 R, G, B 발광층 중 어느 하나의 발광층을 형성시키기 위한 마스크로서, 해당 부화소의 형상은 개구부(110)에 대응한다. 단위 화소가 도 1에 도시된 바와 같이 R, G, B 부화소가 직사각형 형태로 형성되는 경우 직사각형 형태로 형성된 개구부(110)은 도 4에 도시된 바와 같이 장변이 선형 증착원(20)의 길이 방향(제2 방향 또는 y축 방향)과 평행하도록 배치한다. 이 때, 개구부(110)이 넓은 쪽이 기관을 향하도록 배치한다(도 5 및 도 6 참조).

[0049] 이와 같이 기관(S), 증착용 마스크(10) 및 선형 증착원(20)을 배치하고 나면, 선형 증착원(20)이 제2 방향(x축 방향)으로 이동하면서 분사 노즐(22)을 통해 증착시키고자 하는 유기 물질을 분사하여 기관(S) 상에 R, G, B 부화소 중 하나인 유기 발광층 패턴(P)을 형성시킨다.

[0050] 제2 측면의 경사각( $\theta_y$ )은 복수개의 분사 노즐(22)에서 분사되는 유기 물질의 입사 방향과 기관(S)이 이루는 각도 중 최소 각도( $\theta_1$ )보다 작은 것이 바람직하다. 제2 측면의 경사각( $\theta_y$ )이 최소 각도( $\theta_1$ )보다 작으면, 유기 물질이 도 6에 도시된 바와 같이 최소 각도( $\theta_1$ )로 입사되더라도 제2 브리지부(110)에 의해 차단되지 않고 기관(S) 위로 증착될 수 있다.

[0051] 이 공정에서 R 발광층을 형성하기 위한 증착용 마스크를 사용하여 R 발광층을 형성하였다면, 이 마스크와는 별도의 증착용 마스크를 사용하여, G 발광층을 형성하고, 또다른 증착용 마스크를 사용하여 B 발광층을 형성시킴으로써 단위 화소를 구현할 수 있다.

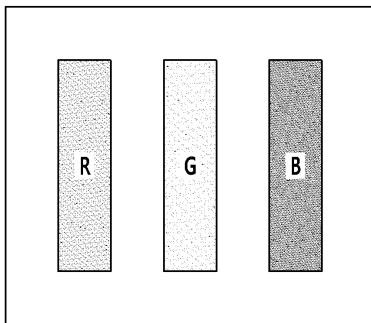
[0052] 본 실시예 및 본 명세서에 첨부된 도면은 본 발명에 포함되는 기술적 사상의 일부를 명확하게 나타내고 있는 것에 불과하며, 본 발명의 명세서 및 도면에 포함된 기술적 사상의 범위 내에서 당업자가 용이하게 유추할 수 있는 다양한 변형 예와 구체적인 실시 예는 모두 본 발명의 권리범위에 포함되는 것이 자명하다고 할 것이다.

### 부호의 설명

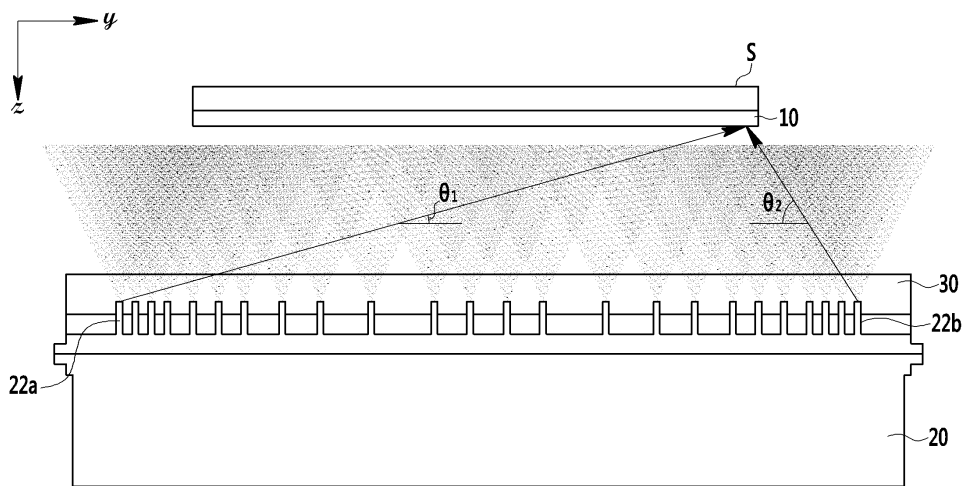
- [0053] 10 : 증착용 마스크
- 100 : 베이스 부재
- 110 : 개구부
- 120 : 제1 브리지부
- 130 : 제2 브리지부

도면

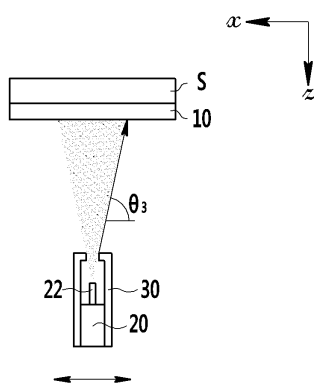
도면1



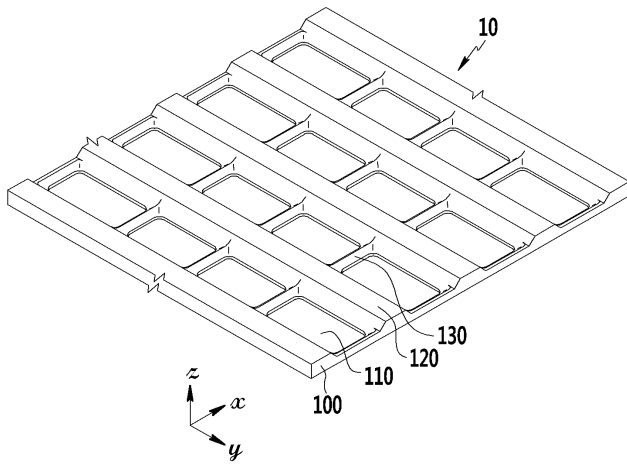
도면2a



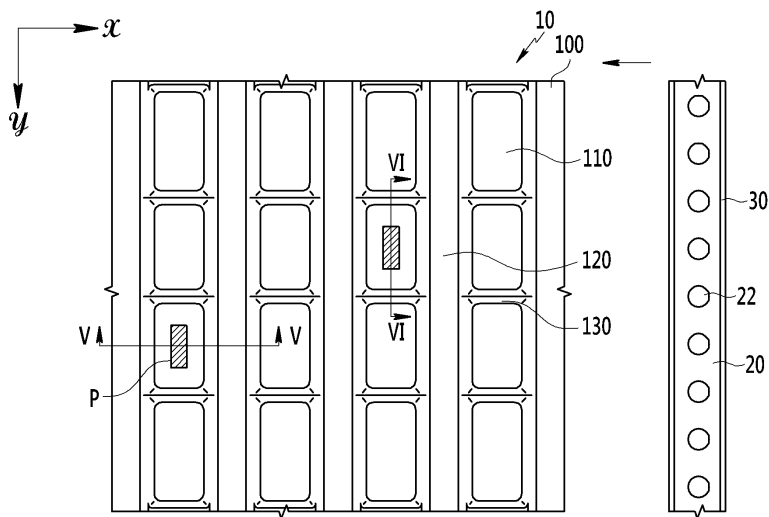
도면2b



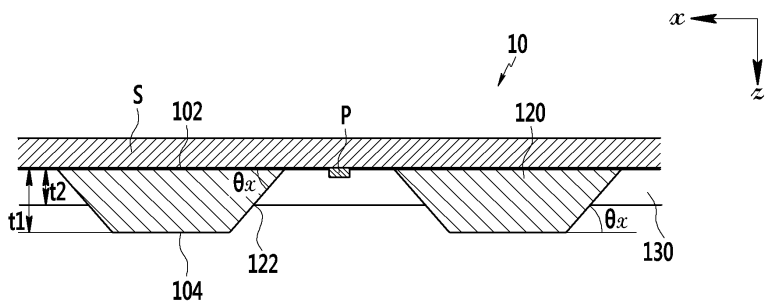
도면3



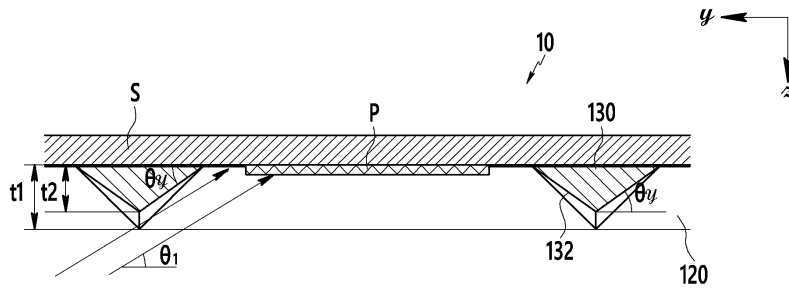
도면4



도면5



도면6



【심사관 직권보정사항】

【직권보정 1】

【보정항목】 청구범위

【보정세부항목】 청구항 제1항

【변경전】

동일한

【변경후】

동일한

专利名称(译)	用于气相沉积的掩模和使用其的有机发光显示器的制造方法		
公开(公告)号	<a href="#">KR101951029B1</a>	公开(公告)日	2019-04-26
申请号	KR1020120063224	申请日	2012-06-13
[标]申请(专利权)人(译)	三星显示有限公司		
申请(专利权)人(译)	三星显示器有限公司		
当前申请(专利权)人(译)	三星显示器有限公司		
[标]发明人	이정민 이충호		
发明人	이정민 이충호		
IPC分类号	H01L51/56 C23C14/04		
CPC分类号	H01L51/56 C23C14/042 H01L51/0011		
审查员(译)	Yihuibong		
其他公开文献	KR1020130139615A		
外部链接	<a href="#">Espacenet</a>		

摘要(译)

- 5/3

用于形成有机发光二极管 ( OLED ) 显示器的有机层图案的沉积掩模包括基底构件, 该基底构件具有面对OLED显示器的基板的第一表面和面对与第一表面相反的一侧的第二表面, 并且包括多个开口穿过第一表面和第二表面以形成有机层图案。开口具有一对第一侧壁和一对第二侧壁。开口的每个侧壁具有相对于基座构件的厚度方向倾斜的倾斜表面, 并且当测量相对于基座构件的第一表面的倾斜表面的倾斜角时, 第一侧面的倾斜角 壁和第二侧壁的倾斜角度彼此不同。

