



(19) 대한민국특허청(KR)  
(12) 공개특허공보(A)

(11) 공개번호 10-2019-0043661  
(43) 공개일자 2019년04월29일

(51) 국제특허분류(Int. Cl.)  
G09G 3/3233 (2016.01)

(52) CPC특허분류  
G09G 3/3233 (2013.01)  
G09G 2230/00 (2013.01)

(21) 출원번호 10-2017-0135445  
(22) 출원일자 2017년10월18일  
심사청구일자 없음

(71) 출원인  
삼성디스플레이 주식회사  
경기도 용인시 기흥구 삼성로 1 (농서동)

(72) 발명자  
임한신  
경기도 화성시 동탄대로시범길 236, 926동 801호

(74) 대리인  
박영우

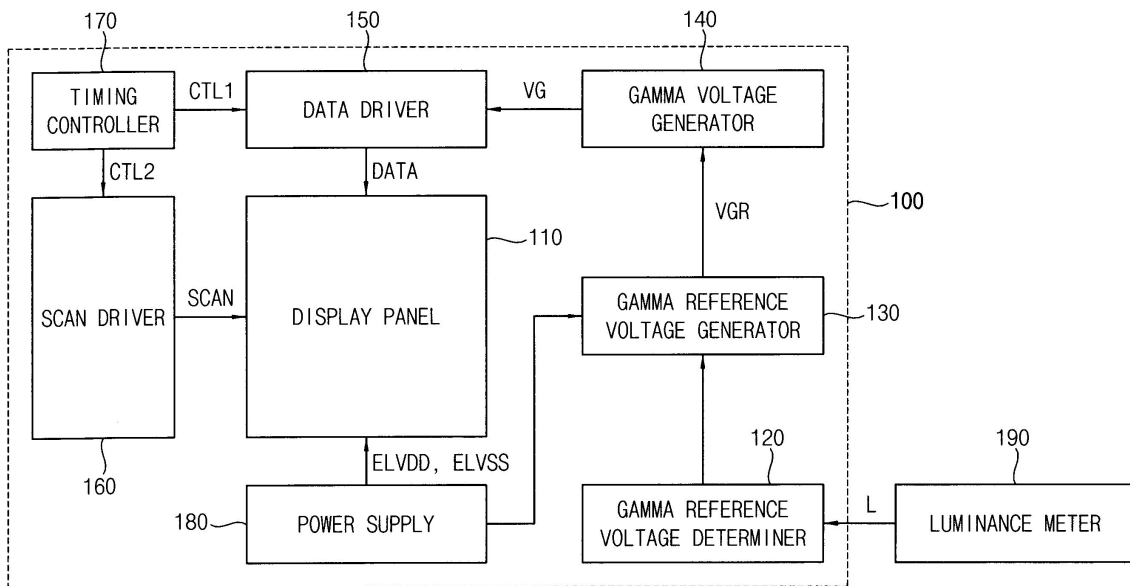
전체 청구항 수 : 총 20 항

(54) 발명의 명칭 유기 발광 표시 장치 및 이의 감마 기준 전압 설정 방법

(57) 요약

유기 발광 표시 장치는 표시 패널, 감마 기준 전압 설정부, 감마 기준 전압 생성부, 감마 전압 생성부, 데이터 구동부 및 스캔 구동부를 포함한다. 감마 기준 전압 설정부는 표시 패널에 기 설정된 전압 레벨을 갖는 데이터 전압을 공급하고, 데이터 전압을 순차적으로 감소시키면서 표시 패널의 휘도가 기 설정된 휘도 변화량 이상으로 변경되는 데이터 전압의 전압 레벨을 임계 전압으로 설정하고, 임계 전압에 기초하여 감마 기준 전압을 설정한다.

대표도



(52) CPC특허분류  
G09G 2320/0673 (2013.01)

---

## 명세서

### 청구범위

#### 청구항 1

복수의 데이터 라인들 및 상기 데이터 라인들과 교차하는 복수의 스캔 라인들에 연결된 복수의 화소들을 포함하는 표시 패널;

감마 기준 전압을 설정하는 감마 기준 전압 설정부;

상기 감마 기준 전압 설정부에 의하여 설정된 감마 기준 전압을 생성하는 감마 기준 전압 생성부;

상기 감마 기준 전압에 기초하여 감마 전압을 생성하는 감마 전압 생성부 ;

상기 감마 전압을 이용하여 생성된 데이터 전압을 상기 데이터 라인에 제공하는 데이터 구동부; 및

상기 스캔 라인에 스캔 신호를 제공하는 스캔 구동부를 포함하고,

상기 감마 기준 전압 설정부는 상기 표시 패널에 기 설정된 전압 레벨을 갖는 상기 데이터 전압을 공급하고, 상기 데이터 전압을 순차적으로 감소시키면서 상기 표시 패널의 휘도가 기 설정된 휘도 변화량 이상으로 변경되는 상기 데이터 전압의 전압 레벨을 임계 전압으로 설정하고, 상기 임계 전압에 기초하여 상기 감마 기준 전압을 설정하는 것을 특징으로 하는 유기 발광 표시 장치.

#### 청구항 2

제 1 항에 있어서, 상기 감마 기준 전압 설정부는 상기 임계 전압에 기 설정된 마진 전압을 더하여 상기 감마 기준 전압을 설정하는 것을 특징으로 하는 유기 발광 표시 장치.

#### 청구항 3

제 2 항에 있어서, 상기 마진 전압은 상기 유기 발광 표시 장치의 휘도 측정 환경을 고려하여 설정되는 것을 특징으로 하는 유기 발광 표시 장치.

#### 청구항 4

제 2 항에 있어서, 상기 마진 전압은 적색 구동 전류, 녹색 구동 전류 및 청색 구동 전류의 차에 기초하여 설정되는 것을 특징으로 하는 유기 발광 표시 장치.

#### 청구항 5

제 2 항에 있어서, 상기 마진 전압은 상기 유기 발광 표시 장치의 최대 휘도(display brightness value; DBV)에 따라 설정되는 것을 특징으로 하는 유기 발광 표시 장치.

#### 청구항 6

제 1 항에 있어서, 상기 감마 기준 전압 설정부는 흑색 감마 기준 전압을 설정하는 것을 특징으로 하는 유기 발광 표시 장치.

#### 청구항 7

제 1 항에 있어서, 상기 감마 기준 전압 설정부는 적색 감마 기준 전압, 녹색 감마 기준 전압 및 청색 감마 기준 전압을 각각 설정하는 것을 특징으로 하는 유기 발광 표시 장치.

#### 청구항 8

제 1 항에 있어서, 상기 감마 기준 전압 설정부는 상기 유기 발광 표시 장치의 최대 휘도(display brightness value; DBV)에 따라 흑색 감마 기준 전압을 설정하는 것을 특징으로 하는 유기 발광 표시 장치.

#### 청구항 9

제 1 항에 있어서, 상기 감마 기준 전압 설정부는 상기 유기 발광 표시 장치의 최대 휘도(display brightness value; DBV)에 따라 적색 감마 기준 전압, 녹색 감마 기준 전압 및 청색 감마 기준 전압을 각각 설정하는 것을 특징으로 하는 유기 발광 표시 장치.

**청구항 10**

제 1 항에 있어서, 상기 감마 기준 전압 설정부는 상기 표시 패널에 제 1 데이터 전압이 공급될 때 상기 표시 패널에서 출력되는 제 1 휘도와 상기 표시 패널에 제 2 데이터 전압이 공급될 때 상기 표시 패널에서 출력되는 제 2 휘도의 차를 상기 휘도 변화량으로 계산하는 것을 특징으로 하는 유기 발광 표시 장치.

**청구항 11**

제 1 항에 있어서, 상기 감마 기준 전압은 상기 유기 발광 표시 장치마다 개별적으로 다르게 설정되는 것을 특징으로 하는 유기 발광 표시 장치.

**청구항 12**

제 1 항에 있어서, 상기 감마 기준 전압 설정부는 외부의 휘도 측정 장치와 연결되어 상기 표시 패널의 상기 휘도를 공급받는 것을 특징으로 하는 유기 발광 표시 장치.

**청구항 13**

표시 패널에 기 설정된 전압 레벨을 갖는 데이터 전압을 공급하는 단계;

상기 데이터 전압을 순차적으로 감소시키면서 상기 표시 패널의 휘도가 기 설정된 휘도 변화량 이상으로 변경되는 상기 데이터 전압의 전압 레벨을 임계 전압으로 설정하는 단계; 및

상기 임계 전압에 기초하여 상기 감마 기준 전압을 설정하는 단계를 포함하는 유기 발광 표시 장치의 감마 기준 전압 설정 방법.

**청구항 14**

제 13 항에 있어서, 상기 임계 전압에 기초하여 상기 감마 기준 전압을 설정하는 단계는 상기 임계 전압에 기 설정된 마진 전압을 더하여 상기 감마 기준 전압을 설정하는 것을 특징으로 하는 유기 발광 표시 장치의 감마 기준 전압 설정 방법.

**청구항 15**

제 13 항에 있어서, 상기 임계 전압에 기초하여 상기 감마 기준 전압을 설정하는 단계는 상기 임계 전압에 휘도 측정 환경을 고려한 마진 전압을 더하여 흑색 감마 기준 전압을 설정하는 것을 특징으로 하는 유기 발광 표시 장치의 감마 기준 전압 설정 방법.

**청구항 16**

제 13 항에 있어서, 상기 임계 전압에 기초하여 상기 감마 기준 전압을 설정하는 단계는 상기 임계 전압에 적색 구동 전류, 녹색 구동 전류 및 청색 구동 전류의 차에 기초하여 설정된 적색 마진 전압, 녹색 마진 전압 및 청색 마진 전압을 더하여 적색 감마 기준 전압, 녹색 감마 기준 전압 및 청색 감마 기준 전압을 각각 설정하는 것을 특징으로 하는 유기 발광 표시 장치의 감마 기준 전압 설정 방법.

**청구항 17**

제 13 항에 있어서, 상기 임계 전압에 기초하여 상기 감마 기준 전압을 설정하는 단계는 상기 임계 전압에 상기 유기 발광 표시 장치의 최대 휘도(display brightness value; DBV)에 따라 설정된 마진 전압을 더하여 흑색 감마 기준 전압을 설정하는 것을 특징으로 하는 유기 발광 표시 장치의 감마 기준 전압 설정 방법.

**청구항 18**

제 13 항에 있어서, 상기 임계 전압에 기초하여 상기 감마 기준 전압을 설정하는 단계는 상기 임계 전압에 상기 유기 발광 표시 장치의 최대 휘도(display brightness value; DBV)에 따라 적색 감마 기준 전압, 녹색 감마 기준 전압 및 청색 감마 기준 전압을 각각 설정하는 것을 특징으로 하는 유기 발광 표시 장치의 감마 기준 전압 설정 방법.

정 방법.

**청구항 19**

제 13 항에 있어서, 상기 데이터 전압을 순차적으로 감소시키면서 상기 표시 패널의 휘도가 기 설정된 휘도 변화량 이상으로 변경되는 상기 데이터 전압의 전압 레벨을 임계 전압으로 설정하는 단계는

상기 표시 패널에 제 1 데이터 전압이 공급될 때 상기 표시 패널에서 출력되는 제 1 휘도를 측정하는 단계;

상기 표시 패널에 상기 제 1 데이터 전압보다 작은 제 2 데이터 전압이 공급될 때 상기 표시 패널에서 출력되는 제 2 휘도를 측정하는 단계; 및

상기 제 1 휘도와 상기 제 2 휘도의 차이가 상기 휘도 변화량 이상으로 변경되는 상기 데이터 전압의 전압 레벨을 상기 임계 전압으로 설정하는 단계를 포함하는 것을 특징으로 하는 유기 발광 표시 장치의 감마 기준 전압 설정 방법.

**청구항 20**

제 13 항에 있어서, 상기 감마 기준 전압은 상기 유기 발광 표시 장치마다 개별적으로 다르게 설정되는 것을 특징으로 하는 유기 발광 표시 장치의 감마 기준 전압 설정 방법.

**발명의 설명**

**기술 분야**

[0001] 본 발명은 유기 발광 표시 장치 및 이의 감마 기준 전압 설정 방법에 관한 것이다.

**배경 기술**

[0002] 최근, 음극선관(Cathode Ray Tube)의 단점인 무게와 부피를 줄일 수 있는 각종 평판 표시 장치들이 개발되고 있다. 평판 표시 장치로는 액정 표시 장치(Liquid Crystal Display; LCD), 전계 방출 표시 장치(Field Emission Display; FED), 플라즈마 표시 패널(Plasma Display Panel; PDP) 및 유기 발광 표시 장치(Organic Light Emitting Display; OLED) 등이 있다. 특히, 유기 발광 표시 장치는 넓은 시야각, 빠른 응답 속도, 얇은 두께, 낮은 소비 전력 등의 여러 가지 장점들을 가지기 때문에 유망한 차세대 표시 장치로 각광받고 있다.

[0003] 일반적으로 유기 발광 표시 장치는 입력된 영상 데이터의 계조에 상응하는 데이터 전압에 기초하여 영상을 표시한다. 데이터 전압은 유기 발광 표시 장치의 감마 특성을 반영한 감마 전압을 기초로 생성된다. 감마 전압은 감마 기준 전압을 기초로 생성된다. 종래에는 모든 유기 발광 장치들이 동일한 감마 특성을 갖는다는 전제 하에 감마 기준 전압을 동일하게 설정하였다. 그러나, 감마 기준 전압을 동일하게 설정하는 경우 유기 발광 표시 장치의 특성에 따라 화질이 저하되는 문제점이 있다. 최근에는 유기 발광 표시 장치의 감마 기준 전압을 각각 설정하는 다양한 방법이 연구되고 있다.

**발명의 내용**

**해결하려는 과제**

[0004] 본 발명의 일 목적은 유기 발광 표시 장치 별로 감마 기준 전압을 설정하는 유기 발광 표시 장치를 제공하는 것이다.

[0005] 본 발명의 다른 목적은 유기 발광 표시 장치 별로 감마 기준 전압을 설정하는 유기 발광 표시 장치의 감마 기준 전압 설정 방법을 제공하는 것이다.

[0006] 그러나, 본 발명이 목적은 상술한 목적으로 한정되는 것은 아니며, 본 발명의 사상 및 영역으로부터 벗어나지 않는 범위에서 다양하게 확장될 수 있을 것이다.

**과제의 해결 수단**

[0007] 본 발명의 일 목적을 달성하기 위하여, 본 발명의 실시예들에 따른 유기 발광 표시 장치는 복수의 데이터 라인

들 및 상기 데이터 라인들과 교차하는 복수의 스캔 라인들에 연결된 복수의 화소들을 포함하는 표시 패널, 감마 기준 전압을 설정하는 감마 기준 전압 설정부, 상기 감마 기준 전압 설정부에 의하여 설정된 감마 기준 전압을 생성하는 감마 기준 전압 생성부, 상기 감마 기준 전압에 기초하여 감마 전압을 생성하는 감마 전압 생성부, 상기 감마 전압을 이용하여 생성된 데이터 전압을 상기 데이터 라인에 제공하는 데이터 구동부 및 상기 스캔 라인에 스캔 신호를 제공하는 스캔 구동부를 포함할 수 있다. 상기 감마 기준 전압 설정부는 상기 표시 패널에 기 설정된 전압 레벨을 갖는 상기 데이터 전압을 공급하고, 상기 데이터 전압을 순차적으로 감소시키면서 상기 표시 패널의 휘도가 기 설정된 휘도 변화량 이상으로 변경되는 상기 데이터 전압의 전압 레벨을 임계 전압으로 설정하고, 상기 임계 전압에 기초하여 상기 감마 기준 전압을 설정할 수 있다.

- [0008] 일 실시예에 의하면, 상기 감마 기준 전압 설정부는 상기 임계 전압에 기 설정된 마진 전압을 더하여 상기 감마 기준 전압을 설정할 수 있다.
- [0009] 일 실시예에 의하면, 상기 마진 전압은 상기 유기 발광 표시 장치의 휘도 측정 환경을 고려하여 설정될 수 있다.
- [0010] 일 실시예에 의하면, 상기 마진 전압은 적색 구동 전류, 녹색 구동 전류 및 청색 구동 전류의 차에 기초하여 설정될 수 있다.
- [0011] 일 실시예에 의하면, 상기 마진 전압은 상기 유기 발광 표시 장치의 최대 휘도(display brightness value; DBV)에 따라 설정될 수 있다.
- [0012] 일 실시예에 의하면, 상기 감마 기준 전압 설정부는 흑색 감마 기준 전압을 설정할 수 있다.
- [0013] 일 실시예에 의하면, 상기 감마 기준 전압 설정부는 적색 감마 기준 전압, 녹색 감마 기준 전압 및 청색 감마 기준 전압을 각각 설정할 수 있다.
- [0014] 일 실시예에 의하면, 상기 감마 기준 전압 설정부는 상기 유기 발광 표시 장치의 최대 휘도(display brightness value; DBV)에 따라 흑색 감마 기준 전압을 설정할 수 있다.
- [0015] 일 실시예에 의하면, 상기 감마 기준 전압 설정부는 상기 유기 발광 표시 장치의 최대 휘도(display brightness value; DBV)에 따라 적색 감마 기준 전압, 녹색 감마 기준 전압 및 청색 감마 기준 전압을 각각 설정할 수 있다.
- [0016] 일 실시예에 의하면, 상기 감마 기준 전압 설정부는 상기 표시 패널에 제 1 데이터 전압이 공급될 때 상기 표시 패널에서 출력되는 제 1 휘도와 상기 표시 패널에 제 2 데이터 전압이 공급될 때 상기 표시 패널에서 출력되는 제 2 휘도의 차를 상기 휘도 변화량으로 계산할 수 있다.
- [0017] 일 실시예에 의하면, 상기 감마 기준 전압은 상기 유기 발광 표시 장치마다 개별적으로 다르게 설정될 수 있다.
- [0018] 일 실시예에 의하면, 상기 감마 기준 전압 설정부는 외부의 휘도 측정 장치와 연결되어 상기 표시 패널의 상기 휘도를 공급받을 수 있다.
- [0019] 본 발명의 다른 목적을 달성하기 위하여, 본 발명의 실시예들에 따른 유기 발광 표시 장치의 감마 기준 전압 설정 방법은 표시 패널에 기 설정된 전압 레벨을 갖는 데이터 전압을 공급하는 단계, 상기 데이터 전압을 순차적으로 감소시키면서 상기 표시 패널의 휘도가 기 설정된 휘도 변화량 이상으로 변경되는 상기 데이터 전압의 전압 레벨을 임계 전압으로 설정하는 단계 및 상기 임계 전압에 기초하여 상기 감마 기준 전압을 설정하는 단계를 포함할 수 있다.
- [0020] 일 실시예에 의하면, 상기 임계 전압에 기초하여 상기 감마 기준 전압을 설정하는 단계는 상기 임계 전압에 기 설정된 마진 전압을 더하여 상기 감마 기준 전압을 설정할 수 있다.
- [0021] 일 실시예에 의하면, 상기 임계 전압에 기초하여 상기 감마 기준 전압을 설정하는 단계는 상기 임계 전압에 휘도 측정 환경을 고려한 마진 전압을 더하여 흑색 감마 기준 전압을 설정할 수 있다.
- [0022] 일 실시예에 의하면, 상기 임계 전압에 기초하여 상기 감마 기준 전압을 설정하는 단계는 상기 임계 전압에 적색 구동 전류, 녹색 구동 전류 및 청색 구동 전류의 차에 기초하여 설정된 적색 마진 전압, 녹색 마진 전압 및 청색 마진 전압을 더하여 적색 감마 기준 전압, 녹색 감마 기준 전압 및 청색 감마 기준 전압을 각각 설정할 수 있다.
- [0023] 일 실시예에 의하면, 상기 임계 전압에 기초하여 상기 감마 기준 전압을 설정하는 단계는 상기 임계 전압에 상

기 유기 발광 표시 장치의 최대 휘도(display brightness value; DBV)에 따라 설정된 마진 전압을 더하여 흑색 감마 기준 전압을 설정할 수 있다.

[0024] 일 실시예에 의하면, 상기 임계 전압에 기초하여 상기 감마 기준 전압을 설정하는 단계는 상기 임계 전압에 상기 유기 발광 표시 장치의 최대 휘도(display brightness value; DBV)에 따라 적색 감마 기준 전압, 녹색 감마 기준 전압 및 청색 감마 기준 전압을 각각 설정할 수 있다.

[0025] 일 실시예에 의하면, 상기 데이터 전압을 순차적으로 감소시키면서 상기 표시 패널의 휘도가 기 설정된 휘도 변화량 이상으로 변경되는 상기 데이터 전압의 전압 레벨을 임계 전압으로 설정하는 단계는 상기 표시 패널에 제 1 데이터 전압이 공급될 때 상기 표시 패널에서 출력되는 제 1 휘도를 측정하는 단계, 상기 표시 패널에 상기 제 1 데이터 전압보다 작은 제 2 데이터 전압이 공급될 때 상기 표시 패널에서 출력되는 제 2 휘도를 측정하는 단계 및 상기 제 1 휘도와 상기 제 2 휘도의 차이가 상기 휘도 변화량 이상으로 변경되는 상기 데이터 전압의 전압 레벨을 상기 임계 전압으로 설정하는 단계를 포함할 수 있다.

[0026] 일 실시예에 의하면, 상기 감마 기준 전압은 상기 유기 발광 표시 장치마다 개별적으로 다르게 설정될 수 있다.

### 발명의 효과

[0027] 본 발명의 실시예들에 따른 유기 발광 표시 장치 및 이의 감마 기준 전압 설정 방법은 표시 패널의 휘도에 기초하여 임계 전압을 설정하고, 임계 전압과 마진 전압을 더하여 감마 기준 전압을 설정함으로써, 유기 발광 표시 장치 별로 상이한 감마 기준 전압을 생성할 수 있다. 따라서, 유기 발광 표시 장치의 표시 품질이 향상될 수 있다. 다만, 본 발명의 효과는 상술한 효과로 한정되는 것이 아니며, 본 발명의 사상 및 영역으로부터 벗어나지 않는 범위에서 다양하게 확장될 수 있을 것이다.

### 도면의 간단한 설명

[0028] 도 1은 본 발명의 실시예들에 따른 유기 발광 표시 장치를 나타내는 블록도이다.

도 2는 도 1의 유기 발광 표시 장치에 포함되는 화소의 일 예를 나타내는 도면이다.

도 3은 도 1의 유기 발광 표시 장치에 포함되는 감마 기준 전압 설정부의 동작을 설명하기 위한 그래프이다.

도 4는 도 1의 유기 발광 표시 장치에 포함되는 감마 기준 전압 설정부의 동작을 설명하기 위한 도면이다.

도 5a 및 도 5b는 도 1의 유기 발광 표시 장치에 포함되는 감마 기준 전압 설정부의 동작을 설명하기 위한 그래프이다.

도 6은 도 1의 유기 발광 표시 장치를 포함하는 전자 기기를 나타내는 블록도이다.

도 7은 도 6의 전자 기기가 스마트폰으로 구현되는 일 예를 나타내는 도면이다.

도 8은 본 발명의 실시예들에 따른 유기 발광 표시 장치의 감마 기준 전압 설정 방법을 나타내는 순서도이다.

도 9는 도 8의 유기 발광 표시 장치의 감마 기준 전압 설정 방법에 의해 임계 전압이 결정되는 방법을 나타내는 순서도이다.

### 발명을 실시하기 위한 구체적인 내용

[0029] 이하, 첨부한 도면들을 참조하여, 본 발명의 바람직한 실시예를 보다 상세하게 설명하고자 한다. 도면상의 동일한 구성요소에 대해서는 동일한 참조부호를 사용하고 동일한 구성요소에 대해서 중복된 설명은 생략한다.

[0030] 도 1은 본 발명의 실시예들에 따른 유기 발광 표시 장치를 나타내는 블록도이고, 도 2는 도 1의 유기 발광 표시 장치에 포함되는 화소의 일 예를 나타내는 도면이다.

[0031] 도 1을 참조하면, 유기 발광 표시 장치(100)는 표시 패널(110), 감마 기준 전압 설정부(120), 감마 기준 전압 생성부(130), 감마 전압 생성부(140), 데이터 구동부(150), 스캔 구동부(160), 타이밍 제어부(170) 및 전원 공급부(180)를 포함할 수 있다.

[0032] 표시 패널(110)은 복수의 데이터 라인들(DL) 및 데이터 라인들(DL)과 교차하는 복수의 스캔 라인들(SL)에 연결된 복수의 화소들을 포함할 수 있다. 도 2를 참조하면, 화소들 각각은 유기 발광 다이오드(EL), 스위칭 트랜지스터(Ts), 저장 커패시터(Cst) 및 구동 트랜지스터(Td)를 포함할 수 있다. 이 경우, 구동 트랜지스터(Td)는 스

캔 라인(SL)으로부터 공급되는 스캔 신호(SCAN)에 응답하여 데이터 라인(DL)으로부터 공급되는 데이터 전압(DATA)에 기초하여 유기 발광 다이오드(EL)에 공급되는 구동 전류를 생성할 수 있다. 구체적으로, 스위칭 트랜지스터(Ts)는 스캔 라인들(DL)을 통해 공급되는 스캔 신호(SCAN)에 응답하여 턴-온(turn-on) 또는 턴-오프(turn-off)될 수 있다. 스위칭 트랜지스터(Ts)의 게이트 단자로 로우 레벨(low level)을 갖는 스캔 신호(SCAN)가 인가되면 스위칭 트랜지스터(Ts)가 턴-온되어 데이터 라인(DL)을 통해 공급되는 데이터 전압(DATA)을 저장 커패시터(Cst)로 전달할 수 있다. 저장 커패시터(Cst)는 스캔 신호(SCAN)에 응답하여 공급되는 데이터 전압(DATA)을 저장할 수 있다. 구동 트랜지스터(Td)는 데이터 전압(DATA)에 기초하여 구동 전류를 생성할 수 있다. 유기 발광 다이오드(EL)는 구동 트랜지스터(Td)에서 공급되는 구동 전류에 대응하여 발광할 수 있다. 다만, 도 2의 화소는 예시적인 것에 불과한 것으로서, 화소의 구조가 이에 한정되는 것은 아니다. 예를 들어, 유기 발광 표시 장치(100)의 화소는 발광 제어 신호에 응답하여 턴-온 또는 턴-오프되는 발광 제어 트랜지스터 및 유기 발광 다이오드에 초기화 전압을 공급하기 위한 초기화 트랜지스터를 더 포함할 수 있다.

[0033] 유기 발광 표시 장치(100)의 표시 패널(110)에 동일한 데이터 전압을 공급하더라도, 표시 패널(110)에 표시되는 영상의 휘도는 유기 발광 표시 장치(100)의 특성에 따라 서로 다를 수 있으므로, 감마 기준 전압(VGR)을 유기 발광 표시 장치(100)마다 서로 다르게 설정하여 표시 품질을 향상시킬 수 있다. 특히, 표시 패널(110)의 특성에 의해 0계조(즉, 흑색)의 영상을 표시하는 데이터 전압에 따라 색끌림, FFR(first frame response) 등의 화질 불량 발생 가능성이 있으므로, 0계조의 감마 기준 전압(VGR)을 표시 패널(110)마다 다르게 설정할 수 있다.

[0034] 감마 기준 전압 설정부(120)는 감마 기준 전압(VGR)을 설정할 수 있다. 감마 기준 전압 설정부(120)는 표시 패널(110)에 기 설정된 전압 레벨을 갖는 데이터 전압을 공급하고, 데이터 전압을 순차적으로 감소시키면서 표시 패널(110)의 휘도가 기 설정된 휘도 변화량 이상으로 변경되는 데이터 전압의 전압 레벨을 임계 전압으로 설정하고, 임계 전압에 기초하여 유기 발광 표시 장치(100)의 감마 기준 전압(VGR)을 설정할 수 있다.

[0035] 감마 기준 전압 설정부(120)는 표시 패널(110)에 기 설정된 전압 레벨을 갖는 데이터 전압(DATA)을 공급하고 이를 순차적으로 감소시킬 수 있다. 감마 기준 전압 설정부(120)는 외부의 휘도 측정 장치(190)와 연결될 수 있다. 휘도 측정 장치(190)는 표시 패널(110)의 휘도(L)를 측정하여 감마 기준 전압 설정부(120)에 공급할 수 있다. 데이터 전압(DATA)이 감소됨에 따라 표시 패널(110)의 휘도(L)가 변경될 수 있다. 감마 기준 전압 설정부(120)는 표시 패널(110)의 휘도(L)가 기 설정된 휘도 변화량 이상으로 변경되는 데이터 전압(DATA)의 전압 레벨을 임계 전압으로 설정할 수 있다. 이 때, 감마 기준 전압 설정부(120)는 표시 패널(110)에 제 1 데이터 전압이 공급될 때 표시 패널(110)에서 출력되는 제 1 휘도와 표시 패널(110)에 제 2 데이터 전압이 공급될 때 표시 패널(110)에서 출력되는 제 2 휘도의 차를 휘도 변화량으로 계산할 수 있다. 예를 들어, 6.0V의 데이터 전압을 0.1V씩 감소시키는 경우, 데이터 전압이 6.0V에서 5.9V로 변경될 때 휘도 변화량이 0nit, 5.9V에서 5.8V로 변경될 때 휘도 변화량이 0.01nit, 5.8V에서 5.7V로 변경될 때 휘도 변화량이 0.5nit이고, 상기 기 설정된 휘도 변화량이 0.3nit라며, 기 설정된 휘도 변화량 이상의 변화를 보이기 시작하는 5.8V가 임계 전압으로 설정될 수 있다.

[0036] 감마 기준 전압 설정부(120)는 임계 전압에 기 설정된 마진 전압을 더하여 감마 기준 전압(VGR)을 설정할 수 있다. 일 실시예에서, 마진 전압은 유기 발광 표시 장치(100)의 휘도 측정 환경을 고려하여 설정될 수 있다. 예를 들어, 유기 발광 표시 장치(100) 주변의 휘도, 휘도 측정 장치(190)의 설비 세팅 및 패널의 저휘도 특성에 따라 마진 전압이 설정될 수 있다. 주변의 휘도가 밝은 경우, 마진 전압을 증가시킬 수 있다. 휘도 측정 장치(190)에 있어서 프로브와 표시 패널(110)의 간격이 멀수록 주변 휘도의 영향을 받을 수 있으므로 프로브와 표시 패널(110)의 간격에 따라 마진 전압을 조절할 수 있을 것이다. 표시 패널(110)이 저휘도에서 위치 별로 휘도 차이가 심한 경우 이를 고려하여 마진 전압을 조절할 수 있다. 다른 실시예에서, 마진 전압은 적색 구동 전류, 녹색 구동 전류 및 청색 구동 전류의 차에 기초하여 설정될 수 있다. 적색 구동 전류, 녹색 구동 전류 및 청색 구동 전류의 차에 의해 휘도 차이가 발생할 수 있으므로, 적색 구동 전류, 녹색 구동 전류 및 청색 구동 전류의 차이에 기초하여 적색 마진 전압, 녹색 마진 전압 및 청색 마진 전압을 각각 설정할 수 있다. 예를 들어, 적색 및 청색에 비해 상대적으로 구동 전류가 작은 녹색 마진 전압을 적색 마진 전압 및 청색 마진 전압보다 작게 설정할 수 있다. 또 다른 실시예에서, 마진 전압은 유기 발광 표시 장치(100)의 최대 휘도(display brightness value; DBV)에 따라 설정될 수 있다. 예를 들어, 최대 휘도가 낮게 설정된 유기 발광 표시 장치(100)의 마진 전압을 최대 휘도가 높게 설정된 유기 발광 표시 장치(100)의 마진 전압 보다 크게 적용할 수 있다.

[0037] 한편, 감마 기준 전압 설정부(120)는 임계 전압과 마진 전압을 더하여 감마 기준 전압(VGR)을 설정할 수 있다. 일 실시예에서, 감마 기준 전압 설정부(120)는 임계 전압에 유기 발광 표시 장치(100)의 휘도 측정 환경을 고려하여 설정된 마진 전압을 더하여 흑색 감마 기준 전압을 설정할 수 있다. 이 때, 흑색 감마 기준 전압은 0계조

의 감마 기준 전압일 수 있다. 다른 실시예에서, 감마 전압 설정부는 적색, 녹색 및 청색의 임계 전압 각각에 적색구동 전류, 녹색구동 전류 및 청색구동 전류의 차에 기초하여 설정된 적색 마진 전압, 녹색 마진 전압 및 청색 마진 전압을 더하여 적색 감마 기준 전압, 녹색 감마 기준 전압 및 청색 감마 기준 전압을 설정할 수 있다. 이 때, 적색 감마 기준 전압, 녹색 감마 기준 전압 및 청색 감마 기준 전압은 0계조의 적색 감마 기준 전압, 0계조의 녹색 감마 기준 전압 및 0계조의 청색 감마 기준 전압일 수 있다. 또 다른 실시예에서, 감마 기준 전압 설정부(120)는 유기 발광 표시 장치(100)의 최대 휘도에 따라 흑색 감마 기준 전압을 설정할 수 있다. 또 다른 실시예에서, 감마 기준 전압 설정부(120)는 유기 발광 표시 장치(100)의 최대 휘도에 따라 적색 감마 기준 전압, 녹색 감마 기준 전압 및 청색 감마 기준 전압을 각각 설정할 수 있다. 감마 기준 전압 설정부(120)에 대해서는 도 3 내지 5를 참조하여 자세히 설명한다.

[0038] 감마 기준 전압 생성부(130)는 감마 기준 전압 설정부(120)에 의하여 설정된 감마 기준 전압(VGR)을 생성할 수 있다. 감마 기준 전압 생성부(130)는 감마 기준 전압에 대응하는 값으로 감마 기준 전압을 생성할 수 있다. 상술한 바와 같이, 감마 기준 전압 설정부(120)에 의해 유기 발광 표시 장치(100) 별로 감마 기준 전압(VGR)이 설정될 수 있으므로, 감마 기준 전압 생성부(130)는 유기 발광 표시 장치(100) 마다 서로 다른 감마 기준 전압(VGR)을 생성할 수 있다.

[0039] 감마 전압 생성부(140)는 감마 기준 전압에 기초하여 감마 전압(VG)을 생성할 수 있다. 감마 전압 생성부(140)에서 생성된 감마 전압(VG)은 데이터 구동부(150)에 공급될 수 있다. 상술한 바와 같이, 유기 발광 표시 장치(100) 별로 감마 기준 전압(VGR)이 설정될 수 있으므로, 유기 발광 표시 장치(100) 별로 감마 전압(VG)이 달라질 수 있다.

[0040] 스캔 구동부(160)는 복수의 스캔 라인들을 통해 화소들에 스캔 신호(SCAN)를 공급할 수 있다. 데이터 구동부(150)는 감마 전압(VG)에 기초하여 데이터 전압(DATA)을 생성하고, 스캔 신호(SCAN)에 따라 복수의 데이터 라인들을 통해 화소들에 상기 데이터 전압(DATA)을 공급할 수 있다. 타이밍 제어부(170)는 스캔 구동부(160) 및 데이터 구동부(150)를 제어하는 제어 신호들(CTL1, CTL2)을 생성할 수 있다. 전원 공급부(180)는 고전원 전압(ELVDD) 및 저전원 전압(ELVSS)을 화소들에 공급할 수 있다. 전원 공급부(180)는 적어도 하나 이상의 전원 공급 회로를 포함할 수 있다.

[0041] 상술한 바와 같이, 도 1의 유기 발광 표시 장치(100)는 표시 패널(110)의 휘도에 기초하여 임계 전압을 설정하고, 임계 전압과 마진 전압을 더하여 감마 기준 전압(VGR)을 설정하는 감마 기준 전압 설정부(120)를 포함함으로써, 유기 발광 표시 장치(100) 별로 상이한 감마 기준 전압(VGR)을 생성할 수 있다. 이와 같이, 본 발명의 유기 발광 표시 장치(100)는 각각의 특성에 적합한 감마 기준 전압(VGR)을 적용함으로써 표시 품질을 개선시킬 수 있다.

[0042] 도 3은 도 1의 유기 발광 표시 장치에 포함되는 감마 기준 전압 설정부의 동작을 설명하기 위한 그래프이다.

[0043] 도 3을 참조하면, 감마 기준 전압 설정부는 표시 패널에 기 설정된 전압 레벨을 갖는 데이터 전압을 공급하고 데이터 전압을 순차적으로 감소시키면서 표시 패널의 휘도가 기 설정된 휘도 변화량 이상으로 변경되는 데이터 전압의 전압 레벨을 임계 전압으로 설정하고, 임계 전압에 기초하여 유기 발광 표시 장치의 감마 기준 전압을 설정할 수 있다. 감마 기준 전압 설정부는 0계조의 감마 기준 전압을 설정하기 위해 표시 패널에 기 설정된 전압 레벨을 갖는 데이터 전압을 공급하고 이를 순차적으로 감소시킬 수 있다. 도 3에 도시된 바와 같이, 감마 기준 전압 설정부는 표시 패널에 기 설정된 6.2V의 데이터 전압을 공급하고, 이를 순차적으로 0.1V씩 감소시키면서 휘도를 측정할 수 있다. 이 때, 감마 기준 전압 설정부는 외부의 휘도 측정 장치와 연결되어 표시 패널의 휘도를 측정할 수 있다. 휘도 측정 장치는 표시 패널의 휘도를 측정하여 감마 기준 전압 설정부에 공급할 수 있다. 데이터 전압이 감소할수록 휘도가 증가할 수 있다. 이 때, 실제 표시 패널의 휘도는 데이터 전압이 감소함에 따라 0nit에서 서서히 증가할 수 있으나, 휘도 측정 장치는 이를 미세하게 측정하지 못할 수 있다. 즉, 도 3에 도시된 바와 같이, 휘도 측정 장치는 6.2V에서 5.8V 사이의 휘도 변화를 감지하지 못하다가 5.8V 이후 휘도가 서서히 증가할 수 있다. 감마 기준 전압 설정부는 기 설정된 휘도 변화량 이상으로 변경되는 데이터 전압의 전압 레벨을 임계 전압으로 설정할 수 있다. 구체적으로, 감마 기준 전압 설정부는 표시 패널에 제 1 데이터 전압이 공급될 때 표시 패널에서 출력되는 제 1 휘도와 표시 패널에 제 2 데이터 전압이 공급될 때 표시 패널에서 출력되는 제 2 휘도의 차를 휘도 변화량으로 계산할 수 있다. 도 3을 참조하면, 데이터 전압 6.2V에서 5.8V 사이에서 휘도 변화량이 0에 가깝고, 5.8V에서 5.7V 사이에서 휘도 변화량이 0.04인 것을 알 수 있다. 감마 기준 전압 설정부가 휘도 변화량이 0.04 nit 이상인 경우 이에 대응하는 데이터 전압을 임계 전압으로 설정하는 경우, 5.8V가 임계 전압으로 설정될 수 있다.

- [0044] 한편, 감마 기준 전압 설정부는 임계 전압에 기 설정된 마진 전압을 더하여 감마 기준 전압을 설정할 수 있다. 마진 전압은 유기 발광 표시 장치의 휘도 측정 환경을 고려하여 설정될 수 있다. 예를 들어, 유기 발광 표시 장치 주변의 휘도, 휘도 측정 장치의 설비 세팅 및 패널의 저휘도 특성에 따라 마진 전압이 설정될 수 있다. 주변의 휘도가 밝은 경우, 마진 전압을 증가시킬 수 있다. 휘도 측정 장치에 있어서 프로브와 표시 패널의 간격이 멀수록 주변 휘도의 영향을 받을 수 있으므로 프로브와 표시 패널의 간격에 따라 마진 전압을 조절할 수 있을 것이다. 표시 패널이 저휘도에서 위치 별로 휘도 차이가 심한 경우 이를 고려하여 마진 전압을 조절할 수 있다. 감마 기준 전압 설정부는 임계 전압에 휘도 측정 환경을 고려한 마진 전압을 더하여 흑색 감마 기준 전압을 설정할 수 있다. 이 때, 흑색 감마 기준 전압은 0계조의 감마 기준 전압일 수 있다. 예를 들어, 상기 임계 전압 5.8V에 측정 환경에 의해 고려된 마진 전압 0.5V를 더하여 6.3V가 0계조의 흑색 감마 기준 전압으로 설정될 수 있다.
- [0045] 도 4는 도 1의 유기 발광 표시 장치에 포함되는 감마 기준 전압 설정부의 동작을 설명하기 위한 도면이다.
- [0046] 데이터 전압이 감소될 때 표시 패널의 휘도를 측정하는 휘도 측정 장치는 적색 휘도, 녹색 휘도 및 청색 휘도를 각각 측정할 수 있다. 감마 기준 전압 설정부는 휘도 측정 장치에서 공급되는 적색 휘도, 녹색 휘도 및 청색 휘도에 기초하여 기 설정된 휘도 변화량 이상으로 변경되는 휘도에 상응하는 데이터 전압을 각각 적색 임계 전압, 녹색 임계 전압 및 청색 임계 전압으로 설정할 수 있다.
- [0047] 도 4를 참조하면, 유기 발광 표시 장치에 저휘도 영상(예를 들어, 흑색 영상)을 표시한 후 고휘도 영상(예를 들어, 백색 영상)으로 변경할 때, 첫 번째 프레임에서 녹색 휘도(LG)가 적색 휘도(LR) 및 청색 휘도(LB)보다 떨어지는 것을 볼 수 있다. 이는 녹색 화소에 공급되는 구동 전류가 적색 화소 및 청색 화소에 공급되는 구동 전류보다 작을 경우 발생할 수 있다. 따라서, 감마 기준 전압 설정부는 적색 화소 및 청색 화소에 공급되는 구동 전류와 녹색 화소에 공급되는 구동 전류의 차이를 고려하여 적색 마진 전압, 녹색 마진 전압 및 청색 마진 전압을 설정할 수 있다. 예를 들어, 도 4와 같이 녹색 휘도(LG)가 적색 휘도(LR) 및 청색 휘도(LB)보다 떨어지는 경우, 적색 마진 전압 및 청색 마진 전압을 0.4V로 설정하고, 녹색 마진 전압을 0.2V로 설정할 수 있다.
- [0048] 감마 기준 전압 설정부는 적색 임계 전압, 녹색 임계 전압 및 청색 임계 전압 각각에 적색 구동 전류, 녹색 구동 전류 및 청색 구동 전류의 차이를 고려한 적색 마진 전압, 녹색 마진 전압 및 청색 마진 전압을 더하여 적색 감마 기준 전압, 녹색 감마 기준 전압 및 청색 감마 기준 전압을 설정할 수 있다.
- [0049] 도 5a 및 도 5b는 도 1의 유기 발광 표시 장치에 포함되는 감마 기준 전압 설정부의 동작을 설명하기 위한 그래프이다.
- [0050] 감마 기준 전압 설정부는 유기 발광 표시 장치의 최대 휘도에 따라 감마 기준 전압을 다르게 설정할 수 있다. 일반적으로 데이터 전압의 변경만으로 정해진 휘도를 모두 표시하는 데 한계가 있으므로, 화소의 발광 듀티를 조절하는 데이터 디밍(data dimming) 방식을 사용한다. 이 때, 발광 듀티를 크게 하는 경우, 유기 발광 표시 장치의 최대 휘도가 커지고, 발광 듀티를 작게 하는 경우, 유기 발광 표시 장치의 최대 휘도가 작아질 수 있다.
- [0051] 도 5a는 발광 듀티가 100%인 경우 계조별 데이터 전압을 나타내는 그래프이고, 도 5b는 발광 듀티가 수십%인 경우 계조별 데이터 전압을 나타내는 그래프이다. 도 5a 및 도 5b에 도시된 바와 같이, 발광 듀티가 큰 경우(즉, 유기 발광 표시 장치의 최대 휘도가 큰 경우)와 발광 듀티가 작은 경우(즉, 유기 발광 표시 장치의 최대 휘도가 작은 경우) 0계조의 전압에 차이가 있을 수 있다. 구체적으로, 유기 발광 표시 장치의 최대 휘도가 작을수록 0계조의 전압 레벨이 작아질 수 있다. 따라서, 감마 기준 전압 설정부는 유기 발광 표시 장치의 최대 휘도에 따라 마진 전압을 다르게 적용하여 감마 기준 전압을 다르게 설정함으로써, 표시 품질을 향상시킬 수 있다.
- [0052] 일 실시예에서, 감마 기준 전압 설정부는 유기 발광 표시 장치의 최대 휘도에 따라 흑색 감마 기준 전압을 설정할 수 있다. 유기 발광 표시 장치의 최대 휘도가 큰 경우 0계조의 전압 레벨이 최대 휘도가 작은 경우보다 높으므로, 최대 휘도가 큰 경우의 전압 마진을 최대 휘도가 작은 경우의 전압 마진보다 작게 설정할 수 있다. 감마 기준 전압 설정부는 흑색 임계 전압에 전압 마진을 더하여 최대 휘도가 큰 경우의 유기 발광 표시 장치와 최대 휘도가 작은 경우의 유기 발광 표시 장치의 감마 기준 전압을 각각 설정할 수 있다.
- [0053] 다른 실시예에서 감마 기준 전압 설정부는 유기 발광 표시 장치의 최대 휘도에 따라 적색 감마 기준 전압, 녹색 감마 기준 전압 및 청색 감마 기준 전압을 각각 설정할 수 있다. 유기 발광 표시 장치의 최대 휘도가 큰 경우 0계조의 전압 레벨이 최대 휘도가 작은 경우보다 높으므로, 최대 휘도가 큰 경우의 전압 마진을 최대 휘도가 작은 경우의 전압 마진보다 작게 설정할 수 있다. 또한, 각각의 경우 적색, 녹색 및 청색의 전압 레벨의 차를 고려하여, 적색 전압 마진, 녹색 전압 마진 및 청색 전압 마진을 각각 설정할 수 있다. 감마 기준 전압 설정부는

최대 휘도 별로 적색 임계 전압, 녹색 임계 전압 및 청색 임계 전압 각각에 적색, 녹색 및 청색 전압 레벨의 차이를 고려한 적색 마진 전압, 녹색 마진 전압 및 청색 마진 전압을 더하여 최대 휘도 별로 적색 감마 기준 전압, 녹색 감마 기준 전압 및 청색 감마 기준 전압을 설정할 수 있다.

- [0054] 이와 같이, 최대 휘도에 따라 마진 전압을 다르게 설정함으로써, 각각의 최대 휘도에서의 디밍 효율을 상승시키고, 유기 발광 표시 장치의 표시 품질을 개선시킬 수 있다.
- [0055] 도 6은 도 1의 유기 발광 표시 장치를 포함하는 전자 기기를 나타내는 블록도이고, 도 7은 도 6의 전자 기기가 스마트폰으로 구현되는 일 예를 나타내는 도면이다.
- [0056] 도 6 및 도 7을 참조하면, 전자 기기(200)는 프로세서(210), 메모리 장치(220), 저장 장치(230), 입출력 장치(240), 파워 서플라이(250) 및 표시 장치(260)를 포함할 수 있다. 이 때, 표시장치(260)는 도 1의 유기 발광 표시 장치(100)에 상응할 수 있다. 나아가, 전자기기(200)는 비디오 카드, 사운드 카드, 메모리 카드, USB 장치 등과 통신하거나, 다른 시스템들과 통신할 수 있는 여러 포트(port)들을 더 포함할 수 있다. 한편, 도 7에 도시된 바와 같이, 전자기기(200)는 스마트폰(300)으로 구현될 수 있으나, 전자기기(200)가 그에 한정되는 것은 아니다.
- [0057] 프로세서(210)는 특정 계산들 또는 태스크(task)들을 수행할 수 있다. 일 실시예에서, 프로세서(210)는 마이크로프로세서(micro processor), 중앙 처리장치(CPU) 등일 수 있다. 프로세서(210)는 어드레스 버스(address bus), 제어 버스(control bus) 및 데이터 버스(data bus) 등을 통하여 다른 구성 요소들에 연결될 수 있다. 또한, 프로세서(210)는 주변 구성요소 상호연결(Peripheral Component Interconnect; PCI) 버스와 같은 확장 버스에도 연결될 수 있다. 메모리 장치(220)는 전자 기기(200)의 동작에 필요한 데이터들을 저장할 수 있다. 예를 들어, 메모리 장치(220)는 EPROM, EEPROM, 플래시 메모리, PRAM(Phase Change Random Access Memory), RRAM(Resistance Random Access Memory), MRAM(Magnetic Random Access Memory), FRAM(Ferroelectric Random Access Memory) 등과 같은 비휘발성 메모리 장치 및/또는 DRAM(Dynamic Random Access Memory), SRAM(Static Random Access Memory), 모바일 DRAM 등과 같은 휘발성 메모리 장치를 포함할 수 있다. 저장장치(230)는 솔리드 스테이트 드라이브(Solid State Drive; SSD), 하드 디스크 드라이브(Hard Dist Drive; HDD), 씨디롬(CD-ROM) 등을 포함할 수 있다.
- [0058] 입출력 장치(240)는 키보드, 키패드, 터치패드, 터치스크린, 마우스 등과 같은 입력 수단 및 스피커, 프린터 등과 같은 출력 수단을 포함할 수 있다. 표시장치(260)는 입출력 장치(240) 내에 구비될 수도 있다. 파워 서플라이(250)는 전자 기기(200)의 동작에 필요한 파워를 공급할 수 있다. 표시장치(260)는 상기 버스들 또는 다른 통신 링크를 통해서 다른 구성 요소들에 연결될 수 있다. 상술한 바와 같이, 표시 장치(260)는 표시 패널, 감마 기준 전압 설정부, 감마 기준 전압 생성부, 감마 전압 생성부, 데이터 구동부, 스캔 구동부, 타이밍 제어부 및 전원 공급부를 포함할 수 있다. 표시 패널은 복수의 데이터 라인들 및 데이터 라인들과 교차하는 복수의 스캔 라인들에 연결된 복수의 화소들을 포함할 수 있다. 감마 기준 전압 설정부는 표시 패널에 기 설정된 전압 레벨을 갖는 데이터 전압을 공급하고, 데이터 전압을 순차적으로 감소시키면서 표시 패널의 휘도가 기 설정된 휘도 변화량 이상으로 변경되는 데이터 전압의 전압 레벨을 임계 전압으로 설정하고, 임계 전압에 기초하여 유기 발광 표시 장치의 감마 기준 전압을 설정할 수 있다. 표시 패널의 특성에 의해 0계조(즉, 흑색)의 영상을 표시하는 데이터 전압에 따라 색클림, FFR 등의 화질 불량 발생될 수 있으므로, 0계조의 감마 기준 전압을 표시 패널마다 다르게 설정할 수 있다. 감마 기준 전압 설정부는 임계 전압에 기 설정된 마진 전압을 더하여 감마 기준 전압을 설정할 수 있다. 일 실시예에서, 마진 전압은 유기 발광 표시 장치의 휘도 측정 환경을 고려하여 설정될 수 있다. 다른 실시예에서, 마진 전압은 적색 구동 전류, 녹색 구동 전류 및 청색 구동 전류의 차에 기초하여 설정될 수 있다. 또 다른 실시예에서, 마진 전압은 유기 발광 표시 장치의 최대 휘도에 따라 설정될 수 있다. 감마 기준 전압 설정부는 임계 전압과 마진 전압을 더하여 감마 기준 전압을 설정할 수 있다. 일 실시예에서, 감마 전압 설정부는 임계 전압에 유기 발광 표시 장치의 휘도 측정 환경을 고려하여 설정된 마진 전압을 더하여 흑색 감마 기준 전압을 설정할 수 있다. 다른 실시예에서, 감마 전압 설정부는 적색, 녹색 및 청색의 임계 전압 각각에 적색 구동전류, 녹색 구동 전류 및 청색 구동 전류의 차에 기초하여 설정된 적색 마진 전압, 녹색 마진 전압 및 청색 마진 전압을 더하여 적색 감마 기준 전압, 녹색 감마 기준 전압 및 청색 감마 기준 전압을 설정할 수 있다. 또 다른 실시예에서, 감마 기준 전압 설정부는 유기 발광 표시 장치의 최대 휘도에 따라 흑색 감마 기준 전압을 설정할 수 있다. 또 다른 실시예에서, 감마 기준 전압 설정부는 유기 발광 표시 장치의 최대 휘도에 따라 적색 감마 기준 전압, 녹색 감마 기준 전압 및 청색 감마 기준 전압을 각각 설정할 수 있다. 감마 기준 전압 생성부는 감마 기준 전압 설정부에 의하여 설정된 감마 기준 전압을 생성할 수 있다. 감마 전압 생성부는 감마 기준 전압에 기초하여 감마 전압을 생성할 수 있다. 스캔 구동부는 복수의 스캔 라인들을 통해 화소들에 스

캔 신호(SCAN)를 공급할 수 있다. 데이터 구동부는 감마 전압에 기초하여 데이터 전압을 생성하고, 스캔 신호에 따라 복수의 데이터 라인들을 통해 화소들에 상기 데이터 전압(DATA)을 공급할 수 있다. 타이밍 제어부는 스캔 구동부 및 데이터 구동부를 제어하는 제어 신호들(CTL1, CTL2)을 생성할 수 있다. 전원 공급부는 고전원 전압(ELVDD) 및 저전원 전압(ELVSS)을 화소들에 공급할 수 있다.

[0059] 상술한 바와 같이, 도 6의 전자 기기(200)는 표시 패널의 휘도에 기초하여 임계 전압을 설정하고, 임계 전압과 마진 전압을 더하여 감마 기준 전압을 설정하는 감마 기준 전압 설정부를 포함함으로써, 표시 장치 별로 상이한 감마 기준 전압을 생성할 수 있다. 따라서, 도 6의 전자 기기(200)에 포함되는 표시 장치(260)의 표시 품질이 향상될 수 있다.

[0060] 도 8은 본 발명의 실시예들에 따른 유기 발광 표시 장치의 감마 기준 전압 설정 방법을 나타내는 순서도이고, 도 9는 도 8의 유기 발광 표시 장치의 감마 기준 전압 설정 방법에 의해 임계 전압이 결정되는 방법을 나타내는 순서도이다.

[0061] 도 8을 참조하면, 유기 발광 표시 장치의 감마 기준 전압 설정 방법은 표시 패널에 기 설정된 전압 레벨을 갖는 데이터 전압을 공급하는 단계(S100), 데이터 전압을 순차적으로 감소시키면서 표시 패널의 휘도가 기 설정된 휘도 변화량 이상으로 변경되는 데이터 전압의 전압 레벨을 임계 전압으로 설정하는 단계(S200) 및 임계 전압에 기초하여 감마 기준 전압을 설정하는 단계(S300)를 포함할 수 있다.

[0062] 유기 발광 표시 장치의 감마 기준 전압 설정 방법은 표시 패널에 기 설정된 전압 레벨을 갖는 데이터 전압을 공급하는 단계(S100)를 포함할 수 있다. 유기 발광 표시 장치의 표시 패널에 흑색 영상이 표시될 때 데이터 전압은 유기 발광 표시 장치 별로 서로 다를 수 있으므로, 흑색 감마 기준 전압은 유기 발광 표시 장치마다 서로 다르게 설정될 수 있다. 표시 패널에 흑색 영상을 표시하는 데이터 전압을 공급할 수 있다.

[0063] 유기 발광 표시 장치의 감마 기준 전압 설정 방법은 데이터 전압을 순차적으로 감소시키면서 표시 패널의 휘도가 기 설정된 휘도 변화량 이상으로 변경되는 데이터 전압의 전압 레벨을 임계 전압으로 설정하는 단계(S200)를 포함할 수 있다. 데이터 전압을 순차적으로 감소시키면, 표시 패널의 휘도가 변경될 수 있다. 이 때, 외부의 휘도 측정 장치를 이용하여 표시 패널의 휘도를 측정할 수 있다. 도 9를 참조하면, 데이터 전압을 순차적으로 감소시키면서 표시 패널의 휘도가 기 설정된 휘도 변화량 이상으로 변경되는 데이터 전압의 전압 레벨을 임계 전압으로 설정하는 단계(S200)는 표시 패널에 제 1 데이터 전압이 공급될 때 표시 패널에서 출력되는 제 1 휘도를 측정하는 단계(S220), 표시 패널에 제 1 데이터 전압보다 작은 제 2 데이터 전압이 공급될 때 표시 패널에서 출력되는 제 2 휘도를 측정하는 단계(S240) 및 제 1 휘도와 제 2 휘도의 차이가 휘도 변화량 이상으로 변경되는 데이터 전압의 전압 레벨을 임계 전압으로 설정하는 단계(S260)를 포함할 수 있다. 데이터 전압은 순차적으로 감소될 수 있다. 예를 들어, 초기 데이터 전압을 6.2V로 설정하고, 데이터 전압은 0.2V씩 감소시킬 수 있다. 제 1 데이터 전압인 6.2V를 표시 패널에 공급하고, 제 1 휘도를 측정하고, 제 1 데이터 전압보다 0.2V 작은 6.0V를 제 2 데이터 전압으로 표시 패널에 공급하여 제 2 휘도를 측정할 수 있다. 이 때, 제 1 휘도와 제 2 휘도의 차이가 휘도 변화량이 될 수 있다. 이 때, 휘도 변화량이 기 설정된 값 이상인 경우, 제 1 데이터 전압을 임계 전압으로 설정할 수 있다. 휘도 변화량이 기 설정된 값보다 작은 경우, 제 2 데이터 전압이었던 6.0V를 제 1 데이터 전압으로 설정하여 표시 패널에 공급하고, 제 1 휘도를 측정하며, 제 1 데이터 전압보다 0.2V 작은 5.8V를 제 2 데이터 전압으로 표시 패널에 공급하여 제 2 휘도를 측정할 수 있다. 제 1 휘도와 제 2 휘도의 차이가 기 설정된 값 이상인 경우, 제 1 데이터 전압을 임계 전압으로 설정하고, 제 1 휘도와 제 2 휘도의 차이가 기 설정된 값보다 작은 경우 상기 과정을 반복하여 실시할 수 있다.

[0064] 유기 발광 표시 장치의 감마 기준 전압 설정 방법은 임계 전압에 기초하여 감마 기준 전압을 설정하는 단계(S300)를 포함할 수 있다. 일 실시예에서, 임계 전압에 휘도 측정 환경을 고려한 마진 전압을 더하여 흑색 감마 기준 전압을 설정할 수 있다. 이 때, 흑색 감마 기준 전압은 0계조의 감마 기준 전압일 수 있다. 예를 들어, 마진 전압은 유기 발광 표시 장치 주변의 휘도, 휘도 측정 장치의 설비 세팅 및 패널의 저휘도 특성에 따라 설정될 수 있다. 다른 실시예에서, 임계 전압에 적색 구동 전류, 녹색 구동 전류 및 청색 구동 전류의 차에 기초하여 설정된 적색 마진 전압, 녹색 마진 전압 및 청색 마진 전압을 더하여 적색 감마 기준 전압, 녹색 감마 기준 전압 및 청색 감마 기준 전압을 각각 설정할 수 있다. 이 때, 적색 감마 기준 전압, 녹색 감마 기준 전압 및 청색 감마 기준 전압은 0계조의 적색 감마 기준 전압, 0계조의 녹색 감마 기준 전압 및 0계조의 청색 감마 기준 전압일 수 있다. 또 다른 실시예에서, 임계 전압에 유기 발광 표시 장치의 최대 휘도에 따라 설정된 마진 전압을 더하여 흑색 감마 기준 전압을 설정할 수 있다. 또 다른 실시예에서, 임계 전압에 유기 발광 표시 장치의 최대 휘도에 따라 설정된 마진 전압을 더하여 적색 감마 기준 전압, 녹색 감마 기준 전압 및 청색 감마 기준 전압

을 각각 설정할 수 있다.

[0065] 상술한 바와 같이, 유기 발광 표시 장치의 감마 기준 전압 설정 방법은 데이터 전압을 점차적으로 감소시키면서 휘도를 측정하고, 휘도 변화량에 따라 임계 전압을 설정하며, 임계 전압에 마진 전압을 더하여 감마 기준 전압을 설정함으로써, 유기 발광 표시 장치 별로 상이한 감마 기준 전압을 생성할 수 있다.

### 산업상 이용가능성

[0066] 본 발명은 표시 장치를 구비한 모든 전자 기기에 적용될 수 있다. 예를 들어, 본 발명은 텔레비전, 컴퓨터 모니터, 노트북, 디지털 카메라, 휴대폰, 스마트폰, 스마트패드, 태블릿 PC, 피디에이(PDA), 피엠펜(PMP), MP3 플레이어, 네비게이션, 비디오폰 등에 적용될 수 있다.

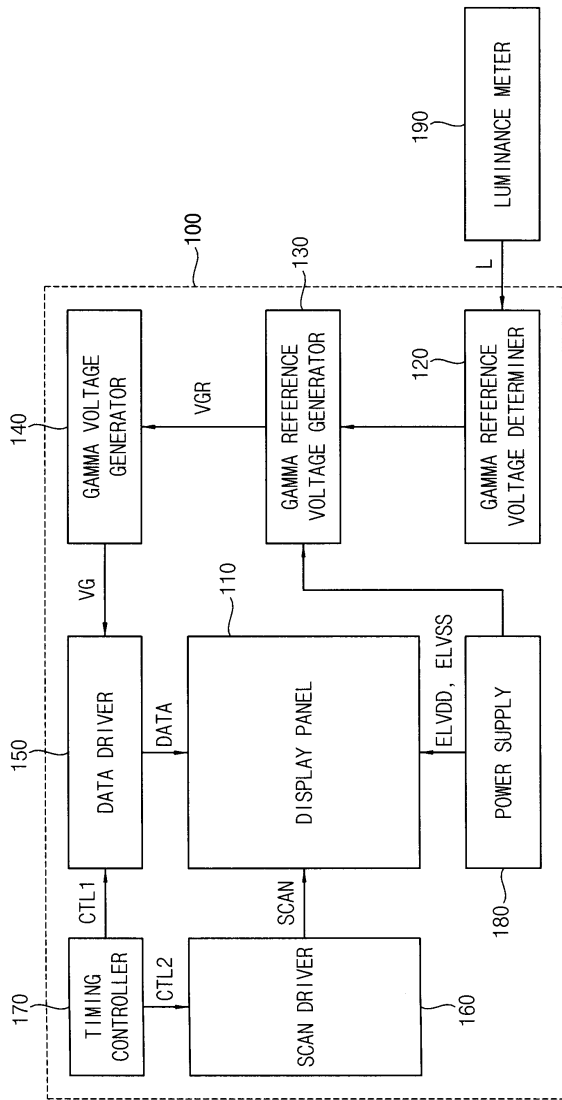
[0067] 이상에서는 본 발명의 예시적인 실시예들을 참조하여 설명하였지만, 해당 기술 분야에서 통상의 지식을 가진 자라면 하기의 특허 청구의 범위에 기재된 본 발명의 사상 및 영역으로부터 벗어나지 않는 범위 내에서 본 발명을 다양하게 수정 및 변경시킬 수 있음을 이해할 수 있을 것이다.

### 부호의 설명

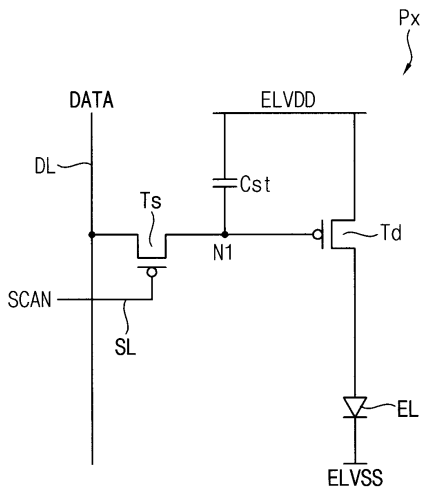
[0068] 100: 유기 발광 표시 장치 110: 표시 패널  
 120: 감마 기준 전압 설정부 130: 감마 기준 전압 생성부  
 140: 감마 전압 생성부 150: 데이터 구동부  
 160: 스캔 구동부 170: 타이밍 제어부  
 180: 전원 공급부 200: 전자 기기  
 300: 스마트폰

도면

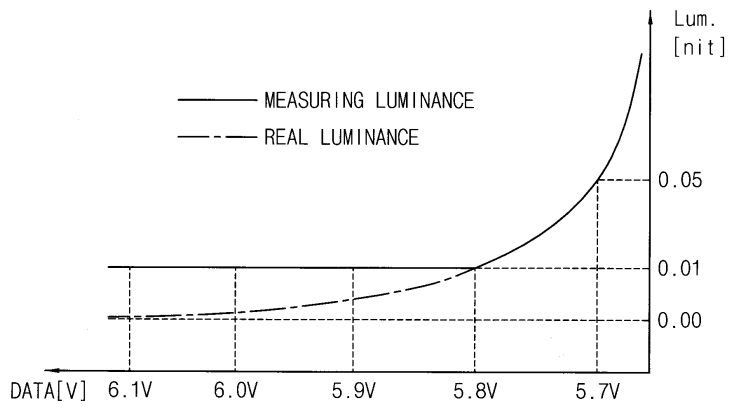
도면1



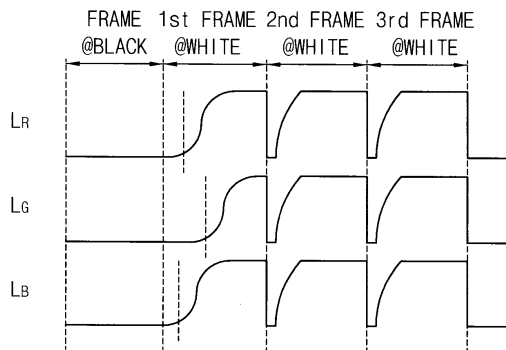
도면2



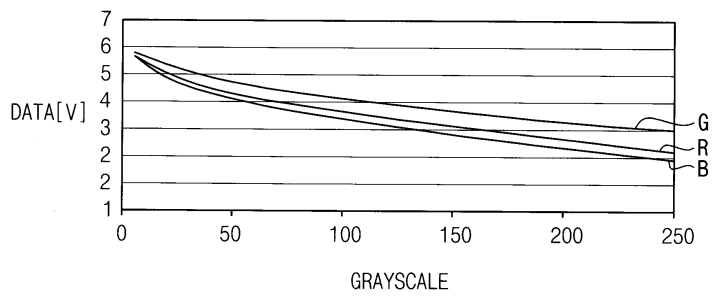
도면3



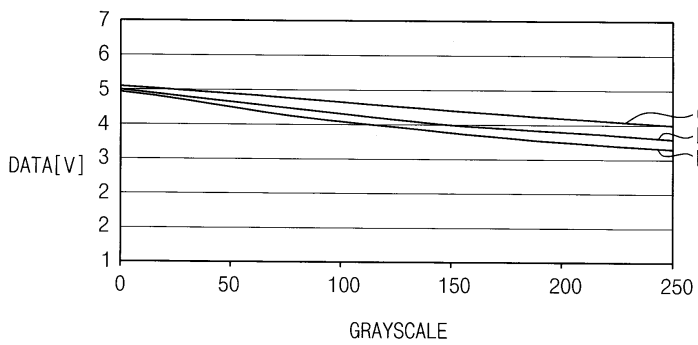
도면4



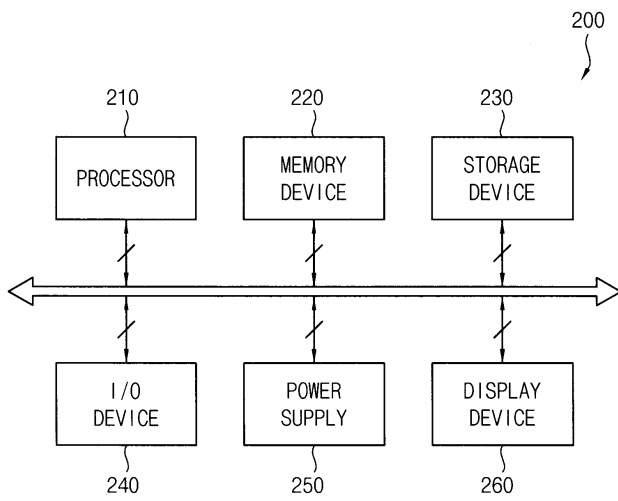
도면5a



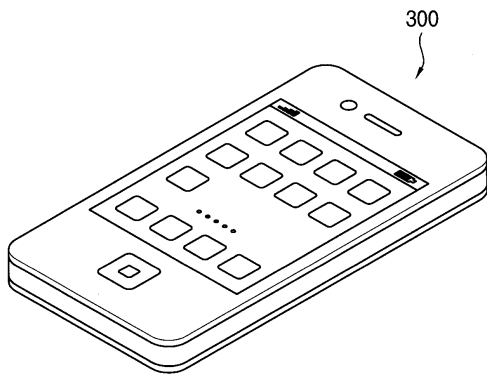
도면5b



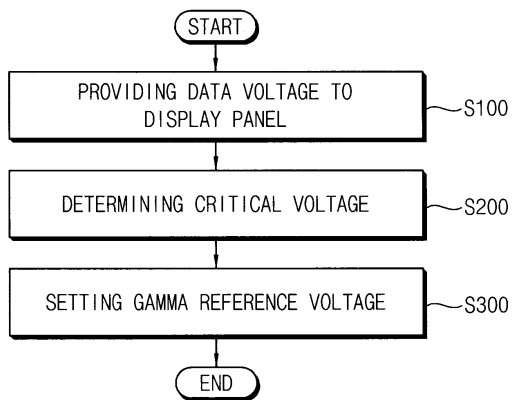
도면6



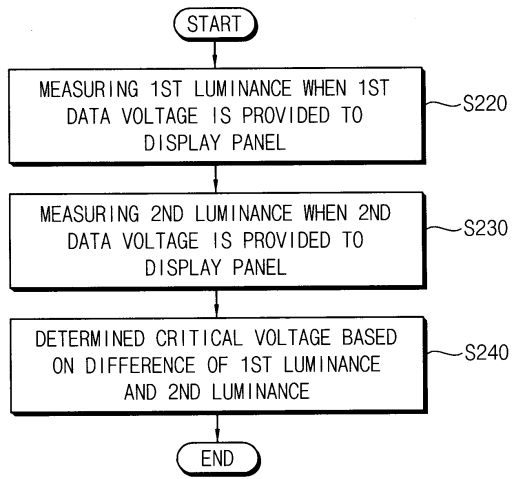
도면7



도면8



도면9



专利名称(译)	有机发光显示器及其伽马参考电压设定方法		
公开(公告)号	<a href="#">KR1020190043661A</a>	公开(公告)日	2019-04-29
申请号	KR1020170135445	申请日	2017-10-18
[标]申请(专利权)人(译)	三星显示有限公司		
申请(专利权)人(译)	三星显示器有限公司		
[标]发明人	임한신		
发明人	임한신		
IPC分类号	G09G3/3233		
CPC分类号	G09G3/3233 G09G2230/00 G09G2320/0673 G09G2320/0242 G09G2320/0276 G09G2320/0666 G09G2320/0693 G09G2330/028 G09G2360/145 H01L51/50		
代理人(译)	英西湖公园		
外部链接	<a href="#">Espacenet</a>		

摘要(译)

OLED显示器包括显示面板，伽马参考电压设置单元，伽马参考电压发生器，伽马电压发生器，数据驱动器和扫描驱动器。伽马基准电压设置单元将具有预设电压电平的数据电压提供给显示面板，并且在依次降低数据电压的同时，将显示面板的亮度改变时的数据电压的电压电平设置为大于或等于预设亮度改变。基于阈值电压设置伽马参考电压。

