



(19) 대한민국특허청(KR)
(12) 공개특허공보(A)

(11) 공개번호 10-2015-0050262
(43) 공개일자 2015년05월08일

(51) 국제특허분류(Int. Cl.)
G09G 3/30 (2006.01) G09G 3/32 (2006.01)
(21) 출원번호 10-2013-0131847
(22) 출원일자 2013년10월31일
심사청구일자 없음

(71) 출원인
엘지디스플레이 주식회사
서울특별시 영등포구 여의대로 128(여의도동)
(72) 발명자
김승태
경기 고양시 일산서구 일현로 140, 118동 1504호
(탄현동, 큰마을대림현대아파트)
(74) 대리인
특허법인천문

전체 청구항 수 : 총 11 항

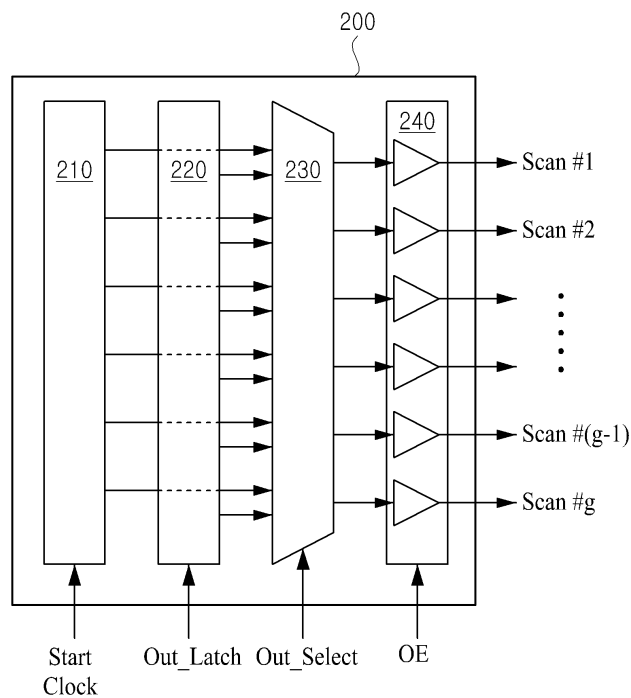
(54) 발명의 명칭 게이트 드라이버, 이를 이용한 유기발광표시장치 및 그 구동방법

(57) 요약

본 발명은 게이트 드라이버에 관한 것으로서, 특히, 출력래치신호를 이용하여 입력스캔신호들의 파형을 래치하며, 래치된 입력스캔신호들과 출력선택신호를 이용하여 센싱용 스캔펄스를 출력하는, 게이트 드라이버, 이를 이용한 유기발광표시장치 및 그 구동방법을 제공하는 것을 기술적 과제로 한다. 이를 위해, 본 발명에 따른

(뒷면에 계속)

대표도 - 도6



유기발광표시장치는, 영상을 출력하는 패널; 상기 패널을 구동하기 위한 구동용 스캔펄스 또는 상기 패널의 특성을 감지하기 위한 센싱용 스캔펄스를, 상기 패널로 출력하는 게이트 드라이버; 상기 구동용 스캔펄스가 상기 패널에 공급되는 동안, 상기 패널로 데이터 전압을 공급하는 데이터 드라이버; 및 상기 데이터 드라이버가 상기 데이터 전압을 보정하도록, 상기 센싱용 스캔펄스에 따라 감지된 센싱신호를 이용하여, 상기 데이터 드라이버를 제어하는 타이밍 컨트롤러를 포함하며, 상기 게이트 드라이버는, 상기 구동용 스캔펄스가 포함되어 있는 입력스캔신호를 포함하는 복수의 입력스캔신호들을 출력래치신호에 따라 래치하며, 래치되어 있는 상기 입력스캔신호들에 포함되어 있는 상기 구동용 스캔펄스에 대응되는 상기 센싱용 스캔펄스를, 출력선택신호에 따라 출력하는 것을 특징으로 한다.

명세서

청구범위

청구항 1

영상을 출력하는 패널;

상기 패널을 구동하기 위한 구동용 스캔펄스 또는 상기 패널의 특성을 감지하기 위한 센싱용 스캔펄스를, 상기 패널로 출력하는 게이트 드라이버;

상기 구동용 스캔펄스가 상기 패널에 공급되는 동안, 상기 패널로 데이터 전압을 공급하는 데이터 드라이버; 및
상기 데이터 드라이버가 상기 데이터 전압을 보정하도록, 상기 센싱용 스캔펄스에 따라 감지된 센싱신호를 이용하여, 상기 데이터 드라이버를 제어하는 타이밍 컨트롤러를 포함하며,

상기 게이트 드라이버는,

상기 구동용 스캔펄스가 포함되어 있는 입력스캔신호를 포함하는 복수의 입력스캔신호들을 출력래치신호에 따라 래치하며, 래치되어 있는 상기 입력스캔신호들에 포함되어 있는 상기 구동용 스캔펄스에 대응되는 상기 센싱용 스캔펄스를, 출력선택신호에 따라 출력하는 것을 특징으로 하는 유기발광표시장치.

청구항 2

제 1 항에 있어서,

상기 게이트 드라이버는,

상기 구동용 스캔펄스가 순차적으로 포함되어 있는 상기 입력스캔신호들을 출력하는 쉬프트 레지스터;

상기 출력래치신호에 따라 상기 쉬프트 레지스터로부터 전송되어온 상기 입력스캔신호들을 래치하는 출력래치부;

상기 출력선택신호에 따라, 상기 출력래치부로부터 전송되어온 상기 구동용 스캔펄스를 선택하여 출력하거나, 또는, 상기 출력래치부에 래치되어 있는 상기 입력스캔신호들에 포함되어 있는 상기 구동용 스캔펄스에 대응되는 센싱용 스캔펄스를 출력하는 선택부; 및

상기 선택부로부터 전송되어온 상기 구동용 스캔펄스 또는 상기 센싱용 스캔펄스를, 출력인에이블 신호에 따라 상기 패널로 출력하는 출력버퍼를 포함하는 유기발광표시장치.

청구항 3

제 1 항에 있어서,

상기 쉬프트 레지스터는 적어도 두 개 이상의 클럭들을 이용하여 상기 입력스캔신호들을 출력하며,

상기 클럭들 중 적어도 어느 하나의 클럭은, 상기 센싱용 스캔펄스의 생성을 위해, 상기 선택부에서 이용되는 것을 특징으로 하는 유기발광표시장치.

청구항 4

제 1 항에 있어서,

상기 출력래치부는,

상기 출력래치신호가 입력되는 시점에서의, 상기 입력스캔신호들 각각의 파형을 래치하여, 상기 선택부로 전송하는 것을 특징으로 하는 유기발광표시장치.

청구항 5

제 1 항에 있어서,

상기 선택부는,

상기 출력선택신호가 입력되면, 상기 출력래치부로부터 전송되어온 상기 입력스캔신호들에 포함되어 있는 상기 구동용 스캔펄스에 대응되는 센싱용 스캔펄스를 출력하는 것을 특징으로 하는 유기발광표시장치.

청구항 6

제 1 항에 있어서,

상기 게이트 드라이버는,

집적회로로 형성되어 상기 패널에 장착되는 집적회로형 게이트 드라이버이거나, 또는, 상기 패널에 내장되는 내장형 게이트 드라이버인 것을 특징으로 하는 유기발광표시장치.

청구항 7

상기 패널을 구동하기 위한 구동용 스캔펄스 또는 상기 패널의 특성을 감지하기 위한 센싱용 스캔펄스를, 상기 패널로 출력하는 단계;

상기 구동용 스캔펄스가 상기 패널에 공급되는 동안, 상기 패널로 데이터 전압을 공급하는 단계; 및

상기 센싱용 스캔펄스에 따라 감지된 센싱신호를 이용하여, 상기 데이터 전압을 보정하는 단계를 포함하며,

상기 구동용 스캔펄스 또는 상기 센싱용 스캔펄스를 출력하는 단계는,

상기 구동용 스캔펄스가 포함되어 있는 입력스캔신호를 포함하는 복수의 입력스캔신호들을 출력래치신호에 따라 래치하며, 래치되어 있는 상기 입력스캔신호들에 포함되어 있는 상기 구동용 스캔펄스에 대응되는 상기 센싱용 스캔펄스를, 출력선택신호에 따라 출력하는 것을 특징으로 하는 유기발광표시장치 구동방법.

청구항 8

제 7 항에 있어서,

상기 구동용 스캔펄스 또는 상기 센싱용 스캔펄스를 상기 패널로 출력하는 단계는,

상기 구동용 스캔펄스가 순차적으로 포함되어 있는 상기 입력스캔신호들을 출력하는 단계;

상기 출력래치신호에 따라 상기 입력스캔신호들을 래치하는 단계;

상기 출력선택신호에 따라, 상기 입력스캔신호들에 포함되어 있는 상기 구동용 스캔펄스를 선택하여 출력하거나, 또는, 래치되어 있는 상기 입력스캔신호들에 포함되어 있는 상기 구동용 스캔펄스에 대응되는 센싱용 스캔펄스를 출력하는 단계; 및

상기 구동용 스캔펄스 또는 상기 센싱용 스캔펄스를, 출력인에이블 신호에 따라 상기 패널로 출력하는 단계를 포함하는 유기발광표시장치 구동방법.

청구항 9

제 8 항에 있어서,

상기 입력스캔신호들을 래치하는 단계는,

상기 출력래치신호가 입력되는 시점에서의, 상기 입력스캔신호들 각각의 파형을 래치하는 것을 특징으로 하는 유기발광표시장치 구동방법.

청구항 10

제 8 항에 있어서,

상기 센싱용 스캔펄스를 출력하는 단계는,

상기 출력선택신호가 입력되면, 상기 입력스캔신호들에 포함되어 있는 상기 구동용 스캔펄스에 대응되는 센싱용 스캔펄스를 출력하는 것을 특징으로 하는 유기발광표시장치 구동방법.

청구항 11

구동용 스캔펄스가 순차적으로 포함되어 있는 입력스캔신호들을 출력하는 쉬프트 레지스터;

출력래치신호에 따라 상기 쉬프트 레지스터로부터 전송되어온 상기 입력스캔신호들을 래치하는 출력래치부;

출력선택신호에 따라, 상기 출력래치부로부터 전송되어온 상기 구동용 스캔펄스를 선택하여 출력하거나, 또는, 상기 출력래치부에 래치되어 있는 상기 입력스캔신호들에 포함되어 있는 상기 구동용 스캔펄스에 대응되는 센싱용 스캔펄스를 출력하는 선택부; 및

상기 선택부로부터 전송되어온 상기 구동용 스캔펄스 또는 상기 센싱용 스캔펄스를, 출력인에이블 신호에 따라 상기 패넬로 출력하는 출력버퍼를 포함하는 게이트 드라이버.

발명의 설명

기술분야

[0001] 본 발명은 게이트 드라이버에 관한 것으로서, 특히, 외부보상 방식에 적용되는 게이트 드라이버, 이를 이용한 유기발광표시장치 및 그 구동방법에 관한 것이다.

배경기술

[0002] 휴대전화, 테블릿PC, 노트북 등을 포함한 다양한 종류의 전자제품에는 평판표시장치(FPD : Flat Panel Display)가 이용되고 있다. 평판표시장치에는, 액정표시장치(LCD : Liquid Crystal Display), 플라즈마 디스플레이 패널(PDP : Plasma Display Panel), 유기발광표시장치(OLED : Organic Light Emitting Display Device) 등이 있으며, 최근에는 전기영동표시장치(EPD : ELECTROPHORETIC DISPLAY)도 널리 이용되고 있다.

[0003] 평판표시장치들 중에서, 유기발광표시장치(Organic Light Emitting Display Device)는, 1ms 이하의 고속의 응답속도를 가지며, 소비 전력이 낮기 때문에, 차세대 표시장치로 주목받고 있다.

[0004] 상기 유기발광표시장치는, 복수의 게이트 라인들에 순차적으로 스캔펄스를 공급하는, 게이트 드라이버를 포함하고 있다.

[0005] 상기 게이트 드라이버는, 집적회로(IC)로 구성되어, 상기 표시장치의 패넬에 장착될 수 있다. 또한, 최근에는, 상기 게이트 드라이버를 구성하는 박막 트랜지스터 및 각종 소자들이, 상기 패넬에 형성되어 있는, 게이트 드라이버 인 패넬(GIP: gate driver in panel) 타입의 게이트 드라이버가 널리 이용되고 있다.

[0006] 이하에서는, 집적회로(IC)로 구성된 게이트 드라이버를, 간단히 집적회로형 게이트 드라이버라 하며, 상기 게이트 드라이버 인 패넬 타입의 게이트 드라이버를, 간단히 내장형 게이트 드라이버라 한다.

[0007] 유기발광표시장치에 적용되는 발광다이오드는 열화되기 쉬우며, 이에 따라 상기 유기발광다이오드의 특성이 변화되기 쉽다. 상기 유기발광다이오드의 특성 변화는, 상기 유기발광표시장치의 품질 저하를 발생시킬 수 있기 때문에, 일반적으로 상기 유기발광표시장치는 외부보상 방법 또는 내부보상 방법을 이용하여 상기 유기발광다이오드의 특성 변화를 최소화시키고 있다.

[0008] 첫째, 상기 내부보상 방식에서는, 상기 유기발광표시장치를 구성하는 유기발광패넬의 픽셀 내부에서, 입력된 영상 데이터 전압(Vdata)과 구동트랜지스터(D-TFT)의 문턱전압(Vth)이 합해져서 상기 구동트랜지스터(D-TFT)에 인가된다. 이에 따라, 상기 구동트랜지스터의 전류가 유기발광다이오드(OLED)로 흐르게 되어, 상기 유기발광다이오드가 발광한다. 상기 내부보상 방식에서는, 구동과 센싱이 거의 동일한 시점에 이루어 지기 때문에, 1가지의 스캔펄스 파형만이 이용된다.

[0009] 둘째, 상기 외부보상 방식에서는, 상기 유기발광패넬의, 구동 트랜지스터(D-TFT) 또는 픽셀의 특성이 측정되고, 타이밍 컨트롤러(T-con)가, 상기 측정된 결과를 연산하여 상기 유기발광패넬로 입력되는 신호들의 크기를 제어할 수 있다.

[0010] 예를 들어, 상기 외부보상 방식을 이용하는 유기발광표시장치에서는, 구동트랜지스터(D-TFT)나 화소의 특성 등을 측정된 결과를 사용하여, 상기 타이밍 컨트롤러가, 입력된 영상 데이터 전압(Vdata)을 연산한다. 상기 연산에 의해 생성된 구동전압이, 상기 구동트랜지스터(D-TFT)로 인가되어, 상기 유기발광다이오드가 구동된다. 상기 연산 방법을 이용한 유기발광표시장치에서는, 예를 들어, 상기 영상 데이터 전압(Vdata)과 상기 구동트랜지

스터(D-TFT)의 문턱전압(V_{th})이 합해진 전압을, 구동드라이버 IC가 출력하여, 상기 구동트랜지스터에 공급한다.

- [0011] 상기 외부보상 방식을 이용하는 유기발광표시장치는, 센싱 시점에서는 상기 구동트랜지스터(D-TFT)의 특성을 측정하고, 구동 시점에서는, 센싱된 결과를 연산하여 보상전압을 인가한다. 상기 외부보상 방식을 이용하는 유기발광표시장치에서는, 센싱용 스캔펄스와 구동용 스캔펄스의 파형이 다르기 때문에, 2가지 이상의 스캔펄스가 사용된다.
- [0012] 또한, 상기 외부보상 방식을 이용하는 유기발광표시장치가, 구동 중에 발생하는 상기 구동트랜지스터(D-TFT)의 특성 변화를 센싱하여, 보상하기 위해서는, 블랭킹 기간(blanking time)에 몇 개의 라인 또는 픽셀을 센싱해야 한다. 그러나, 프레임 단위로 반복되는 구동용 스캔펄스와, 수십초의 장시간 주기로 반복되는 센싱용 스캔펄스의 주기가 다르기 때문에, 종래의 유기발광표시장치에서는, 상기 외부보상 방식이 구현되기 어려웠다.
- [0013] 상기한 바와 같이, 상기 내부보상 방식을 이용하는 유기발광표시장치에서는, 센싱과 구동이 거의 동시에 진행되기 때문에, 스캔펄스의 파형이 1가지의 파형만 존재하지만, 상기 외부보상 방식을 이용하는 유기발광표시장치에서는, 센싱과 구동이 별도로 이루어지므로, 2가지 이상의 스캔펄스가 사용되어야 한다.
- [0014] 또한, 상기 외부보상 방식을 이용하는 유기발광표시장치가, 구동 중에 발생한 열화를 보상하기 위해서는, 구동 중에 상기 유기발광패널의 일부분씩 센싱을 하여야 한다. 이와 같은 방식을 적용하기 위해서는, 구동을 위한 스캔펄스와 센싱을 위한 스캔펄스가 동시에 존재해야 하므로, 종래의 게이트 드라이버로는 구현이 어렵다.
- [0015] 도 1은 외부보상방식을 이용하고 있는 종래의 표시장치에 적용되는 게이트 드라이버의 구성을 나타낸 예시도로서, 특히, 집적회로(IC)로 구성되는 게이트 드라이버의 구성을 나타낸 예시도이다. 도 2는 도 1에 도시된 게이트 드라이버로 입출력되는 신호들의 파형을 나타낸 예시도이다. 도 3은 외부보상방식을 이용하고 있는 종래의 표시장치에 적용되는 게이트 드라이버의 구성을 나타낸 예시도로서, 특히, 내장형 게이트 드라이버(GIP)로 구성되는 게이트 드라이버의 구성을 나타낸 예시도이다. 도 4는 도 3에 도시된 게이트 드라이버로 입출력되는 신호들의 파형을 나타낸 예시도이다.
- [0016] 내부보상 방식을 이용하고 있는 유기발광표시장치(AMOLED)에 적용되는, 집적회로(IC)형 게이트 드라이버는, 스타트 신호와 클럭에 따라서 순차적으로 스캔펄스를 전달하는 쉬프트레지스터 및 스캔라인을 구동하는 출력버퍼로 구성될 수 있다. 상기 집적회로형 게이트 드라이버에서는, 상기 클럭에 따라서, 순차적으로 스캔펄스가 쉬프트된다. 그러나, 상기 집적회로형 게이트 드라이버에서는, 순차적으로 쉬프트되는 스캔펄스만 생성이 가능하다.
- [0017] 따라서, 상기 외부보상 방식이 적용되는 유기발광표시장치에, 상기 집적회로형 게이트 드라이버가 적용되는 경우, 상기 집적회로형 게이트 드라이버는, 블랭킹 기간 동안 센싱할 수 있는 또 다른 스캔펄스를 생성하기 어렵다.
- [0018] 이러한 문제를 해결하기 위해, 도 1에 도시된 바와 같은 집적회로형 게이트 드라이버가 제안되고 있다. 즉, 도 1에 도시된 집적회로형 게이트 드라이버는, 1개의 스캔펄스를 만들기 위해서 2개 이상의 쉬프트 레지스터들(11, 12)을 사용하는 방식으로 구성되어 있다. 도 1에 도시된 집적회로형 게이트 드라이버로 입출력되는 신호들의 파형은 도 2에 도시된 바와 같다. 도 1을 참조하면, 제1쉬프트 레지스터(11)는 구동용 스캔펄스를 생성하는 기능을 수행하고, 제2쉬프트 레지스터(12)는, 센싱용 스캔펄스를 생성하는 기능을 수행한다. 상기 제1쉬프트 레지스터(11)와 상기 제2쉬프트 레지스터(12) 각각으로는, 다른 주파수의 클럭들(Start1, Clock1, Start Clock 2)이 입력된다. 상기 집적회로형 게이트 드라이버를 구성하는 선택기(13)는 출력 선택 신호(Out_Select)에 따라서, 상기 두 개의 쉬프트 레지스터들(11, 12)로부터 출력되는 스캔펄스들 중 하나를 선택한다. 즉, 도 1에서 상기 선택기(13) 및 출력버퍼(14)를 통해 출력되는 스캔펄스들(Scan#1 to Scan#n)은, 구동용 스캔펄스일 수도 있으며, 센싱용 스캔펄스일 수도 있다.
- [0019] 예를 들어, 수직 블랭킹 기간(Vertical blanking time) 마다 하나의 라인씩 센싱하기 위해서, 센싱용 스캔펄스는, 1프레임 마다 하나의 라인씩 쉬프트되고, 구동용 스캔펄스는, 1수평기간(horizontal time) 마다 하나의 라인씩 쉬프트된다.
- [0020] 상기한 바와 같은 스캔펄스를 출력하기 위해, 종래의 집적형 게이트 드라이버는, 도 2에 도시된 바와 같이, 수직 블랭킹 기간 동안, 출력 선택 신호(Out_Select)를 변경하여 센싱용 스캔펄스를 출력시키고 있으며, 영상출력 기간 동안에는, 구동용 스캔펄스를 출력하고 있다.
- [0021] 도 1 및 도 2를 참조하여 설명된 방식을 이용하는 종래의 집적회로형 게이트 드라이버에서는, 순차적으로 센싱

하는 방식은 구현되기 쉽다. 그러나, 도 1 및 도 2를 참조하여 설명된 방식을 이용하는 종래의 집적회로형 게이트 드라이버에서는, 센싱라인이 보이지 않도록 센싱 순서를 여러 블록으로 나누거나 랜덤하게 선택하는 방식은 구현되기 복잡하다.

[0022] 또한, 도 1 및 도 2를 참조하여 설명된 집적회로형 게이트 드라이버에서 이용되는 방식을, 여러 개의 클럭을 사용하는 내장형 게이트 드라이버에 적용하는 경우, 도 3 및 도 4에 도시된 바와 같이, 상기 내장형 게이트 드라이버의 제어신호가 두 배로 증가된다. 따라서, 도 1 및 도 2를 참조하여 설명된 집적회로형 게이트 드라이버에서 이용되는 방식은, 실질적으로, 내장형 게이트 드라이버에 적용되기 어렵다.

[0023] 예를 들어, 도 3은 도 1 및 도 2를 참조하여 설명된 방식을 이용하는 내장형 게이트 드라이버를 나타낸 것으로서, 4개의 클럭들을 이용하는 쉬프트 레지스터들(12, 12)로 구성된 내장형 게이트 드라이버를 나타내고 있다. 즉, 도 3에 도시된 내장형 게이트 드라이버(GIP)는, 제1쉬프트 레지스터(11), 제2쉬프트 레지스터(12), 선택기(13) 및 출력버퍼(14)를 포함하고 있다. 상기 제1쉬프트 레지스터(11)는 4개의 클럭들(GCLK1_1, GCLK1_2, GCLK1_3, GCLK1_4)과 제1스타트신호(Start1)를 이용하고 있으며, 상기 제2쉬프트 레지스터(12)는 또 다른 4개의 클럭들(GCLK2_1, GCLK2_2, GCLK2_3, GCLK2_4)과 제2스타트신호(Start2)를 이용하고 있다.

[0024] 따라서, 도 3에 도시된 바와 같이, 도 1 및 도 2를 참조하여 설명된 집적회로형 게이트 드라이버에 적용되는 방식을 이용하는 내장형 게이트 드라이버에서는, 구동용 스캔펄스와 센싱용 스캔펄스를 생성하기 위해, 8개의 클럭들이 필요하게 되므로, 회로 설계가 복잡해질 수 있다.

[0025] 부연하여 설명하면, 외부보상이 가능한 종래의 게이트 드라이버는, 집적회로형 또는 내장형으로 구현될 수 있으나, 많은 갯수의, 클럭과 같은 제어신호를 요구한다. 따라서, 외부보상이 가능한 종래의 게이트 드라이버를 실질적으로 구현하는 것은 어렵다.

발명의 내용

해결하려는 과제

[0026] 본 발명은 상술한 문제점을 해결하기 위해 제안된 것으로서, 출력래치신호를 이용하여 입력스캔신호들의 과형을 래치하며, 래치된 입력스캔신호들과 출력선택신호를 이용하여 센싱용 스캔펄스를 출력하는, 게이트 드라이버, 이를 이용한 유기발광표시장치 및 그 구동방법을 제공하는 것을 기술적 과제로 한다.

과제의 해결 수단

[0027] 상술한 기술적 과제를 달성하기 위한 본 발명에 따른 유기발광표시장치는, 영상을 출력하는 패널; 상기 패널을 구동하기 위한 구동용 스캔펄스 또는 상기 패널의 특성을 감지하기 위한 센싱용 스캔펄스를, 상기 패널로 출력하는 게이트 드라이버; 상기 구동용 스캔펄스가 상기 패널에 공급되는 동안, 상기 패널로 데이터 전압을 공급하는 데이터 드라이버; 및 상기 데이터 드라이버가 상기 데이터 전압을 보정하도록, 상기 센싱용 스캔펄스에 따라 감지된 센싱신호를 이용하여, 상기 데이터 드라이버를 제어하는 타이밍 컨트롤러를 포함하며, 상기 게이트 드라이버는, 상기 구동용 스캔펄스가 포함되어 있는 입력스캔신호를 포함하는 복수의 입력스캔신호들을 출력래치신호에 따라 래치하며, 래치되어 있는 상기 입력스캔신호들에 포함되어 있는 상기 구동용 스캔펄스에 대응되는 상기 센싱용 스캔펄스를, 출력선택신호에 따라 출력하는 것을 특징으로 한다.

[0028] 상술한 기술적 과제를 달성하기 위한 본 발명에 따른 유기발광표시장치 구동방법은, 상기 패널을 구동하기 위한 구동용 스캔펄스 또는 상기 패널의 특성을 감지하기 위한 센싱용 스캔펄스를, 상기 패널로 출력하는 단계; 상기 구동용 스캔펄스가 상기 패널에 공급되는 동안, 상기 패널로 데이터 전압을 공급하는 단계; 및 상기 센싱용 스캔펄스에 따라 감지된 센싱신호를 이용하여, 상기 데이터 전압을 보정하는 단계를 포함하며, 상기 구동용 스캔펄스 또는 상기 센싱용 스캔펄스를 출력하는 단계는, 상기 구동용 스캔펄스가 포함되어 있는 입력스캔신호를 포함하는 복수의 입력스캔신호들을 출력래치신호에 따라 래치하며, 래치되어 있는 상기 입력스캔신호들에 포함되어 있는 상기 구동용 스캔펄스에 대응되는 상기 센싱용 스캔펄스를, 출력선택신호에 따라 출력하는 것을 특징으로 한다.

[0029] 상술한 기술적 과제를 달성하기 위한 본 발명에 따른 게이트 드라이버는, 구동용 스캔펄스가 순차적으로 포함되어 있는 입력스캔신호들을 출력하는 쉬프트 레지스터; 출력래치신호에 따라 상기 쉬프트 레지스터로부터 전송되어 온 상기 입력스캔신호들을 래치하는 출력래치부; 출력선택신호에 따라, 상기 출력래치부로부터 전송되어 온 상기 구동용 스캔펄스를 선택하여 출력하거나, 또는, 상기 출력래치부에 래치되어 있는 상기 입력스캔신호들에 포

함되어 있는 상기 구동용 스캔펄스에 대응되는 센싱용 스캔펄스를 출력하는 선택부; 및 상기 선택부로부터 전송되어온 상기 구동용 스캔펄스 또는 상기 센싱용 스캔펄스를, 출력인에이블 신호에 따라 상기 패널로 출력하는 출력버퍼를 포함한다.

발명의 효과

- [0030] 본 발명에 의하면, 외부보상을 위한 제어신호가 최소화될 수 있다.
- [0031] 또한, 본 발명에 의하면, 유기발광표시장치의 구동 중에 발생된 구동트랜지스터의 특성변화를 감지하기 위한 센싱용 스캔펄스가 용이하게 출력될 수 있다.
- [0032] 또한, 본 발명에 의하면, 게이트 라인들에 대한 센싱순서가 다양하게 변경될 수 있다.

도면의 간단한 설명

- [0033] 도 1은 외부보상방식을 이용하고 있는 종래의 표시장치에 적용되는 게이트 드라이버의 구성을 나타낸 예시도.
- 도 2는 도 1에 도시된 게이트 드라이버로 입출력되는 신호들의 파형을 나타낸 예시도.
- 도 3은 외부보상방식을 이용하고 있는 종래의 표시장치에 적용되는 게이트 드라이버의 구성을 나타낸 예시도.
- 도 4는 도 3에 도시된 게이트 드라이버로 입출력되는 신호들의 파형을 나타낸 예시도.
- 도 5는 본 발명에 따른 유기발광표시장치의 일실시예 구성도.
- 도 6은 본 발명의 제1실시예에 따른 유기발광표시장치에 적용되는 게이트 드라이버의 구성을 나타낸 예시도.
- 도 7은 본 발명의 제1실시예에 따른 유기발광표시장치에 적용되는 게이트 드라이버로 입출력되는 신호들의 파형을 나타낸 예시도.
- 도 8은 본 발명의 제2실시예에 따른 유기발광표시장치에 적용되는 게이트 드라이버의 구성을 나타낸 예시도.
- 도 9는 본 발명의 제2실시예에 따른 유기발광표시장치에 적용되는 게이트 드라이버로 입출력되는 신호들의 파형을 나타낸 예시도.

발명을 실시하기 위한 구체적인 내용

- [0034] 이하, 첨부된 도면을 참조하여 본 발명의 실시 예에 대해 상세히 설명한다.
- [0035] 도 5는 본 발명에 따른 유기발광표시장치의 일실시예 구성도이다.
- [0036] 본 발명에 따른 유기발광표시장치는, 도 5에 도시된 바와 같이, 게이트 라인들(GL1 ~ GLg)과 데이터 라인들(DL1 ~ DLd)의 교차영역마다 픽셀이 형성되어 있으며, 영상을 출력하는 패널(100), 상기 패널(100)에 형성되어 있는 상기 게이트라인들(GL1 ~ GLg)에 순차적으로 구동용 스캔펄스를 출력하거나 또는 상기 패널(100)의 특성을 감지하기 위한 센싱용 스캔펄스를 출력하는 게이트 드라이버(200), 상기 구동용 스캔펄스가 상기 패널에 공급되는 동안, 상기 패널(100)에 형성되어 있는 상기 데이터라인들(DL1 ~ DLd)로 데이터 전압을 공급하기 위한 데이터 드라이버(300) 및 상기 게이트 드라이버(200)와 상기 데이터 드라이버(300)의 기능을 제어하며, 상기 데이터 드라이버(300)가 상기 데이터 전압을 보정하도록, 상기 센싱용 스캔펄스에 따라 감지된 센싱신호를 이용하여, 상기 데이터 드라이버(300)를 제어하는 타이밍 컨트롤러를 포함한다.
- [0037] 특히, 상기 게이트 드라이버(200)는, 상기 구동용 스캔펄스가 포함되어 있는 입력스캔신호를 포함하는 복수의 입력스캔신호들을 출력래치신호에 따라 래치하며, 래치되어 있는 상기 입력스캔신호들에 포함되어 있는 상기 구동용 스캔펄스에 대응되는 상기 센싱용 스캔펄스를, 출력선택신호에 따라 상기 패널(100)로 출력하는 기능을 수행한다.
- [0038] 본 발명에 따른 유기발광표시장치는, 상기 패널(100)의 각 픽셀마다 형성되어 있는 상기 구동 트랜지스터의 문턱전압(Vth)을 센싱하는 센싱 동작과, 보상 데이터 전압에 따라 각 픽셀을 발광시키는 표시 동작을 수행한다.
- [0039] 상기 센싱 동작은, 상기 게이트 드라이버(200)에서 상기 패널에 형성되어 있는 게이트 라인들로 출력되는 상기 센싱용 스캔펄스에 의해 이루어지며, 상기 표시 동작은, 상기 게이트 드라이버(200)에서 상기 게이트 라인들로, 순차적으로 출력되는 상기 구동용 스캔펄스에 의해 이루어진다.

- [0040] 본 발명은 상기한 바와 같은 센싱 동작 및 표시 동작 중 상기 센싱 동작에 관한 것으로서, 특히, 상기 센싱 동작을 위해, 상기 게이트 라인들로 상기 센싱용 스캔펄스를 출력하는 상기 게이트 드라이버 및 상기 게이트 드라이버의 구동 방법에 관한 것이다.
- [0041] 상기 센싱 동작 중, 상기 센싱용 스캔펄스를 이용하여 상기 구동 트랜지스터의 문턱전압(V_{th})을 센싱하는 방법 및 상기 센싱 동작에 의해 수신된 센싱신호를 이용하여, 상기 보상 데이터 전압을 생성하는 방법과, 상기 표시 동작 중, 상기 보상 데이터 전압을 이용하여 영상을 표시하는 방법에 대하여는, 본 출원인에 의해 출원되어 공개된 공개특허문서 10-2012-0045252, 10-2013-0037081, 10-2013-0039551, 10-2013-0044567, 10-2013-0066449, 10-2013-0066450 및 10-2013-0074147 등에 상세히 기재되어 있는바, 이에 대한 상세한 설명은 생략된다.
- [0042] 따라서, 이하에서는, 상기 센싱용 스캔펄스와 상기 구동용 스캔펄스를 생성하여, 상기 게이트 라인트라인들로 출력하는 상기 게이트 드라이버의 구조, 기능 및 특징과, 상기 게이트 드라이버의 구동 방법을 중심으로 하여 본 발명이 설명된다.
- [0043] 이하에서 설명되는 용어를 정의하면 다음과 같다.
- [0044] 스캔신호는, 상기 게이트 드라이버(200)로부터 출력되어 상기 각각의 픽셀을 구동하는 신호로서, 상기 스캔신호에 의해 상기 픽셀로부터 광이 출력되거나, 출력되지 않을 수도 있다. 상기 스캔신호는, 상기 픽셀에 형성되어 있는 스위칭 트랜지스터를 턴온시켜 상기 픽셀로부터 광이 출력되도록 하기 위한 구동용 스캔펄스, 상기 스위칭 트랜지스터를 턴오프시키기 위한 턴오프 신호 및 상기 구동 트랜지스터의 문턱전압 센싱을 위해 상기 픽셀로 출력되는 센싱용 스캔펄스를 포함한다.
- [0045] 상기 구동용 스캔펄스는, 상기 스위칭 트랜지스터를 턴온시키는 신호로서, 상기 스캔펄스를 의미한다. 상기 구동용 스캔펄스는, 1프레임 기간 중, 각 게이트 라인마다 1회 출력되며, 상기 1프레임 기간 중 나머지 기간 동안에는 상기 턴오프 신호가 상기 게이트 라인으로 출력된다.
- [0046] 상기 센싱용 스캔펄스는, 상기 센싱 동작 중에, 상기 구동 트랜지스터의 문턱전압(V_{th})을 센싱하기 위해, 상기 픽셀로 출력되는 신호이다. 상기 센싱용 스캔펄스는, 상기 구동용 스캔펄스가 출력되지 않는 동안, 상기 게이트 라인으로 출력된다. 상기 센싱용 스캔펄스는 1프레임 기간 동안, 1회 출력되는 것을 기본으로 하나, 2회 이상 출력될 수도 있다. 또한, 상기 센싱용 스캔펄스는, 연속되는 프레임에서, 상기 게이트 라인들에 순차적으로 출력될 수도 있으나, 랜덤하게 출력될 수도 있다. 이하에서는, 설명의 편의상, 상기 센싱용 스캔펄스가 1프레임 기간 중에 1회 출력되며, 연속되는 프레임에서 상기 게이트 라인들에 순차적으로 출력되는 경우를 일례로 하여 본 발명이 설명된다.
- [0047] 입력스캔신호는, 상기 게이트 드라이버(200) 내부에서, 상기 스캔신호를 출력하는 과정 중에 생성되는 신호를 의미한다. 상기 입력스캔신호에는 상기 구동용 스캔펄스 및 상기 턴오프 신호가 포함될 수 있다.
- [0048] 우선, 상기 패널(100)에는, 복수의 게이트 라인(GL)과 데이터 라인(DL)이 교차하는 영역마다 픽셀이 형성되어 있다.
- [0049] 상기 픽셀들 각각은, 유기발광다이오드(OLED), 데이터 라인(DL)과 게이트 라인(GL)에 접속되어 상기 유기발광다이오드(OLED)를 제어하기 위한 상기 구동 트랜지스터 및 스토리지 커패시터 등을 포함하여 구성될 수 있다.
- [0050] 상기 유기발광다이오드(OLED)의 애노드전극은 제1전원에 접속되고, 캐소드전극은 제2전원에 접속된다. 상기 유기발광다이오드(OLED)는, 상기 구동 트랜지스터로부터 공급되는 전류에 대응되어 소정 휘도의 빛을 생성한다.
- [0051] 상기 픽셀에 형성되어 있는 각종 회로들은, 상기 게이트 라인(GL)에 구동용 스캔펄스가 공급될 때 상기 데이터 라인(DL)으로 공급되는 데이터 전압에 대응되어 상기 유기발광다이오드(OLED)로 공급되는 전류량을 제어한다.
- [0052] 이를 위해, 상기 픽셀에는 상기 제1전원과 상기 유기발광다이오드 사이에 접속되는 상기 구동 트랜지스터를 포함한다.
- [0053] 또한, 상기 픽셀들 각각에는, 상기 구동 트랜지스터의 문턱전압을 감지하기 위해, 복수의 박막트랜지스터들, 복수의 캐패시터들 및 복수의 저항들이 형성될 수 있다. 그러나, 상기한 바와 같이, 본 발명은, 상기 구동 트랜지스터의 문턱전압을 감지하는 것을 특징으로 하는 것이 아니며, 상기한 바와 같은 공개특허문헌들에 상기 문턱전압의 감지를 위한 상기 픽셀들의 다양한 구성들이 기재되어 있다. 따라서, 상기 문턱전압 감지를 위한 상기 픽셀들의 구성에 대한 상세한 설명은 생략된다.
- [0054] 다음, 상기 타이밍 컨트롤러(400)는 외부 시스템(미도시)으로부터 공급되는 수직/수평 동기신호와 클럭신호를

이용하여 상기 게이트 드라이버(200)를 제어하기 위한 게이트 제어신호(GCS)와 상기 데이터 드라이버(300)를 제어하기 위한 데이터 제어신호(DCS)를 출력한다.

[0055] 또한, 상기 타이밍 컨트롤러는 상기 외부 시스템으로부터 입력되는 입력영상 데이터를 샘플링한 후에 이를 재정렬하여, 재정렬된 디지털 영상 데이터를 상기 데이터 드라이버(300)에 공급한다.

[0056] 즉, 상기 타이밍 컨트롤러(400)는, 상기 외부 시스템으로부터 공급된 입력영상 데이터를 재정렬하여, 재정렬된 디지털 영상 데이터를 상기 데이터 드라이버(300)로 전송하고, 상기 외부 시스템으로부터 공급된 클럭신호와, 수평동기신호와, 수직동기신호(VSYNC) 및 데이터 인에이블 신호(DE)를 이용해서, 상기 게이트 드라이버(200)를 제어하기 위한 게이트 제어신호(GCS)와 상기 데이터 드라이버(300)를 제어하기 위한 데이터 제어신호(DCS)를 생성하여 상기 게이트 드라이버(200) 및 상기 데이터 드라이버(300)로 전송한다.

[0057] 특히, 상기한 바와 같은 목적을 달성하기 위해, 상기 타이밍 컨트롤러(400)는, 상기 외부 시스템으로부터 상기 입력영상 데이터와 상기한 바와 같은 각종 신호들을 수신하는 수신부, 상기 수신부로부터 수신된 신호들 중 상기 입력영상 데이터들을 상기 패널에 맞게 재정렬하여, 재정렬된 상기 디지털 영상 데이터들을 생성하기 위한 영상 데이터 처리부, 상기 수신부로부터 수신된 신호들을 이용하여 상기 게이트 드라이버(200)와 상기 데이터 드라이버(300)를 제어하기 위한 상기 게이트 제어신호(GCS)와 상기 데이터 제어신호(DCS)들을 생성하기 위한 제어신호 생성부 및 상기 영상 데이터 처리부에서 생성된 상기 영상 데이터와 상기 제어신호들을 상기 데이터 구동부(300) 또는 상기 게이트 구동부(200)로 출력하기 위한 송신부를 포함하여 구성될 수 있다.

[0058] 또한, 상기 타이밍 컨트롤러(400)는, 상기 센싱용 스캔펄스를 이용하여 수신된 센싱신호를 분석하여, 상기 영상 데이터를 보정하여 상기 데이터 드라이버(300)로 출력하거나, 또는 상기 데이터 드라이버(300)가 보정된 데이터 전압을 출력하도록 상기 데이터 드라이버(300)를 제어하는 기능을 수행할 수 있다. 이러한, 기능 역시, 상기한 바와 같은 공개특허문헌들에 상세히 기재되어 있으므로, 이에 대한 상세한 설명은 생략된다.

[0059] 또한, 상기 타이밍 컨트롤러(400)는, 상기 게이트 드라이버(200)에서 이용되는 각종 신호들을 생성하여 상기 게이트 드라이버(200)로 전송할 수 있다. 예를 들어, 상기 타이밍 컨트롤러(400)는 도 6에 도시된 스타트 신호(Start), 클럭(Clock), 출력래치신호(Out_Latch), 출력선택신호(Out_Select) 및 출력 인에이블 신호(OE)를 상기 게이트 드라이버로 전송할 수 있으며, 도 8에 도시된 제1스타트 신호(Start1), 제1클럭(GCLK1_1), 제2클럭(GCLK1_2), 제3클럭(GCLK1_3), 제4클럭(GCLK1_4), 출력래치신호(Out_Latch), 출력선택신호(Out_Select) 및 출력 인에이블 신호(OE)를 상기 게이트 드라이버로 전송할 수 있다. 이러한 신호들은 상기 게이트 제어신호에 포함될 수 있다.

[0060] 다음, 상기 데이터 드라이버(300)는 상기 타이밍 컨트롤러(400)로부터 입력된 상기 영상 데이터를 아날로그 데이터 전압으로 변환하여, 상기 게이트 라인에 상기 구동용 스캔펄스가 공급되는 1수평기간마다 1수평라인분의 데이터 전압을 상기 데이터 라인들에 공급한다. 즉, 상기 데이터 드라이버(300)는 감마전압 발생부(도시하지 않음)로부터 공급되는 감마전압들을 이용하여, 상기 영상 데이터를 데이터 전압으로 변환시킨 후 상기 데이터라인들로 출력시킨다.

[0061] 상기 데이터 드라이버(300)는 상기 타이밍 컨트롤러(400)로부터의 소스 스타트 펄스(Source Start Pulse; SSP)를 소스 쉬프트 클럭(Source Shift Clock; SSC)에 따라 쉬프트시켜 샘플링 신호를 발생한다. 그리고, 상기 데이터 드라이버(300)는 상기 소스 쉬프트 클럭(SSC)에 따라 입력되는 상기 화소 데이터(RGB)(영상 데이터)를 샘플링 신호에 따라 래치하여, 데이터 전압으로 변경한 후, 상기 소스 출력 인에이블(Source Output Enable; SOE) 신호에 응답하여 수평 라인 단위로 상기 데이터 전압을 상기 데이터라인들에 공급한다.

[0062] 이를 위해, 상기 데이터 드라이버(300)는 쉬프트 레지스터부, 래치부, 디지털 아날로그 변환부 및 출력버퍼 등을 포함하여 구성될 수 있다.

[0063] 상기 쉬프트 레지스터부는, 상기 타이밍 컨트롤러(400)로부터 수신된 데이터 제어신호들(SSC, SSP 등)을 이용하여 샘플링 신호를 출력한다.

[0064] 상기 래치부는 상기 타이밍 컨트롤러(400)로부터 순차적으로 수신된 상기 디지털 영상 데이터(Data)를 래치하고 있다가, 상기 디지털 아날로그 변환부(DAC)로 동시에 출력하는 기능을 수행한다.

[0065] 상기 디지털 아날로그 변환부는 상기 래치부로부터 전송되어온 상기 영상 데이터들을 동시에 정극성 또는 부극성의 데이터 전압으로 변환하여 출력한다. 즉, 상기 디지털 아날로그 변환부는, 상기 감마전압 발생부(도시하지 않음)로부터 공급되는 감마전압을 이용하여, 상기 타이밍 컨트롤러(400)로부터 전송되어온 극성제어신호(POL)에

따라, 상기 영상 데이터들을 정극성 또는 부극성의 데이터전압으로 변환하여 상기 데이터라인들로 출력한다.

[0066] 상기 출력버퍼는 상기 디지털 아날로그 변환부로부터 전송되어온 정극성 또는 부극성의 데이터전압을, 상기 타이밍 컨트롤러(400)로부터 전송되어온 소스출력인에이블신호(SOE)에 따라, 상기 패널의 상기 데이터라인(DL)들로 출력한다.

[0067] 상기 데이터 드라이버(300)는, 상기 타이밍 컨트롤러(400)에서 보정된 상태로 전송되어온 상기 영상 데이터를 상기 데이터 전압으로 변환시켜 상기 패널에 형성되어 있는 상기 데이터 라인들로 출력할 수도 있으며, 상기 타이밍 컨트롤러(400)에서 전송되어온 상기 데이터 제어신호에 따라, 상기 데이터 전압을 보정하여, 상기 데이터 라인들로 출력할 수도 있다.

[0068] 마지막으로, 상기 게이트 드라이버(200)는 상기 타이밍 컨트롤러(400)로부터 입력되는 상기 게이트 제어신호에 응답하여 상기 패널(100)의 상기 게이트 라인들(GL1~GLg)에 구동용 스캔펄스를 순차적으로 공급한다. 이에 따라, 상기 구동용 스캔펄스가 입력되는 해당 수평라인의 각각의 픽셀에 형성되어 있는 스위칭 트랜지스터(TFT)들이 턴온되어, 각 픽셀로 영상이 출력될 수 있다.

[0069] 즉, 상기 게이트 드라이버(200)는 상기 타이밍 컨트롤러(400)로부터 전송되어온 게이트 스타트 펄스(Gate Start Pulse; GSP)를 게이트 쉬프트 클럭(Gate Shift Clock; GSC)에 따라 쉬프트시켜, 순차적으로 상기 게이트라인들(GL1 내지 GLg)에 게이트 온 전압(Von)을 갖는 상기 구동용 스캔펄스를 공급한다.

[0070] 또한, 상기 게이트 드라이버(200)는 게이트 온 전압(Von)의 상기 구동용 스캔펄스가 공급되지 않는 나머지 기간 동안에는, 상기 스위칭 트랜지스터를 턴오프시킬 수 있는 게이트 오프 전압(Voff)을 갖는 상기 턴오프 신호를, 상기 게이트 라인으로 출력한다.

[0071] 상기 게이트 드라이버(200)는, 집적회로(IC)로 구성되어, 상기 표시장치의 패널에 장착될 수 있다. 또한, 상기 게이트 드라이버는, 상기 게이트 드라이버를 구성하는 박막 트랜지스터 및 각종 소자들이, 상기 패널에 형성되어 있는, 게이트 드라이버 인 패널(GIP: gate driver in panel) 타입으로 형성될 수도 있다.

[0072] 이하에서는, 집적회로(IC)로 구성된 게이트 드라이버를, 간단히 집적회로형 게이트 드라이버라 하며, 상기 게이트 드라이버 인 패널 타입의 게이트 드라이버를, 간단히 내장형 게이트 드라이버라 한다.

[0073] 상기 게이트 드라이버(200)의 구체적인 기능 및 동작방법은, 도 6 내지 도 9를 참조하여 상세히 설명된다.

[0074] 도 6은 본 발명의 제1실시예에 따른 유기발광표시장치에 적용되는 게이트 드라이버의 구성을 나타낸 예시도로서, 특히, 집적회로형 게이트 드라이버의 구성을 나타낸 예시도이다. 도 7은 본 발명의 제1실시예에 따른 유기발광표시장치에 적용되는 게이트 드라이버로 입출력되는 신호들의 파형을 나타낸 예시도이다.

[0075] 본 발명의 제1실시예에 따른 유기발광표시장치는, 상기한 바와 같이, 영상을 출력하는 상기 패널(100), 상기 패널(100)을 구동하기 위한 구동용 스캔펄스 또는 상기 패널의 특성을 감지하기 위한 센싱용 스캔펄스를, 상기 패널(100)로 출력하는 상기 게이트 드라이버(200), 상기 구동용 스캔펄스가 상기 패널(100)에 공급되는 동안, 상기 패널로 상기 데이터 전압을 공급하는 상기 데이터 드라이버(300) 및 상기 데이터 드라이버(300)가 상기 데이터 전압을 보정하도록, 상기 센싱용 스캔펄스에 따라 감지된 센싱신호를 이용하여, 상기 데이터 드라이버를 제어하는 타이밍 컨트롤러를 포함한다.

[0076] 여기서, 상기 게이트 드라이버(200)는, 상기 구동용 스캔펄스가 포함되어 있는 입력스캔신호를 포함하는 복수의 입력스캔신호들을 출력래치신호에 따라 래치하며, 래치되어 있는 상기 입력스캔신호들에 포함되어 있는 상기 구동용 스캔펄스에 대응되는 상기 센싱용 스캔펄스를, 출력선택신호에 따라 출력하는 기능을 수행한다.

[0077] 이를 위해, 상기 게이트 드라이버(200)는, 도 6에 도시된 바와 같이, 상기 구동용 스캔펄스가 순차적으로 포함되어 있는 상기 입력스캔신호들을 출력하는 쉬프트 레지스터(210), 상기 출력래치신호(Out_Latch)에 따라 상기 쉬프트 레지스터(210)로부터 전송되어온 상기 입력스캔신호들을 래치하는 출력래치부(220), 상기 출력선택신호(Out_Select)에 따라, 상기 출력래치부(220)로부터 전송되어온 상기 구동용 스캔펄스를 선택하여 출력하거나, 또는, 상기 출력래치부(220)에 래치되어 있는 상기 입력스캔신호들에 포함되어 있는 상기 구동용 스캔펄스에 대응되는 센싱용 스캔펄스를 출력하는 선택부(230) 및 상기 선택부(230)로부터 전송되어온 상기 구동용 스캔펄스 또는 상기 센싱용 스캔펄스를, 출력인에이블 신호(OE)에 따라 상기 패널(100)로 출력하는 출력버퍼(240)를 포함한다.

[0078] 우선, 상기 쉬프트 레지스터는, 스타트 신호(Start) 및 클럭(Clock)을 이용하여, 상기 게이트 라인들로 출력될

상기 구동용 스캔펄스를 생성하여, 상기 출력래치부(220)로 출력한다.

- [0079] 상기한 바와 같이, 상기 구동용 스캔펄스는, 1프레임 기간 중, 상기 데이터 전압이 상기 패널로 출력되는 1수평 기간에 대응되는 기간 동안에만 상기 게이트 라인으로 출력되며, 상기 1수평기간 중 나머지 기간 동안에는 상기 턴오프 신호가 출력된다.
- [0080] 즉, 상기 쉬프트 레지스터는 상기 구동용 스캔펄스와 상기 턴오프 신호를 상기 출력래치부(220)로 출력한다. 상기 쉬프트 레지스터(210)로부터 출력되는 상기 구동용 스캔펄스와 상기 턴오프 신호를 총칭하여, 입력스캔신호라 한다.
- [0081] 이 경우, 상기 입력스캔신호는 상기 게이트 라인들마다 출력되므로, 상기 쉬프트 레지스터(210)는 복수의 상기 입력스캔신호들을 상기 출력래치부(220)로 출력한다.
- [0082] 어느 하나의 시점에서, 상기 입력스캔신호들 중 어느 하나의 입력스캔신호만이 상기 구동용 스캔펄스가 되며, 나머지 입력스캔신호들은 상기 턴오프 신호가 된다.
- [0083] 다음, 상기 출력래치부(220)는, 상기 출력래치신호(Out_Latch)가 입력되는 시점에서의, 상기 입력스캔신호들 각각의 파형을 래치하여, 래치된 파형에 대한 정보를 상기 선택부(230)로 전송한다. 이를 위해, 상기 선택부(230)는 다양한 형태의 메모리로 형성될 수 있다.
- [0084] 다음, 상기 선택부(230)는, 상기 출력선택신호(Out_Select)가 입력되면, 상기 출력래치부(220)로부터 전송되어 온 상기 입력스캔신호들에 포함되어 있는 상기 구동용 스캔펄스에 대응되는 센싱용 스캔펄스를 출력한다.
- [0085] 즉, 상기 선택부(230)는, 상기 출력선택신호(Out_Select) 및 상기 출력래치부(220)로부터 전송되어 온 상기 입력스캔신호들을 이용하여, 상기 센싱용 스캔펄스를 출력한다.
- [0086] 이를 위해, 상기 선택부(230)는 다양한 형태의 믹스(Mux)로 구성될 수 있다.
- [0087] 마지막으로, 상기 출력버퍼(240)는, 상기 선택부(230)로부터 전송되어 온 상기 구동용 스캔펄스 또는 상기 센싱용 스캔펄스를, 상기 출력인에이블 신호(OE)에 따라 상기 패널(100)로 출력하는 기능을 수행한다.
- [0088] 이하에서는, 상기한 바와 같이 구성되어 있는 상기 게이트 드라이버(200)를 이용하는 유기발광표시장치가, 상기 구동용 스캔펄스 또는 상기 센싱용 스캔펄스를 포함하는 상기 스캔신호들(Scan#1 to Scan#g)을 출력하는, 유기발광표시장치 구동방법이 설명된다.
- [0089] 본 발명에 따른 유기발광표시장치 구동방법은, 상기 패널(100)을 구동하기 위한 구동용 스캔펄스 또는 상기 패널(100)의 특성을 감지하기 위한 센싱용 스캔펄스를, 상기 패널(100)로 출력하는 단계, 상기 구동용 스캔펄스가 상기 패널(100)에 공급되는 동안, 상기 패널(100)로 데이터 전압을 공급하는 단계 및 상기 센싱용 스캔펄스에 따라 감지된 센싱신호를 이용하여, 상기 데이터 전압을 보정하는 단계를 포함한다.
- [0090] 상기 패널(100)로 상기 데이터 전압을 공급하는 단계 및 상기 센싱용 스캔펄스에 따라 감지된 센싱신호를 이용하여 상기 데이터 전압을 보정하는 단계는, 상기한 바와 같은 공개특허문헌 등에 상세히 기재되어 있는 바, 이하에서는, 상기 구동용 스캔펄스 또는 상기 센싱용 스캔펄스를 출력하는 단계에 대하여 상세히 설명된다.
- [0091] 상기 구동용 스캔펄스 또는 상기 센싱용 스캔펄스를 출력하는 단계는, 상기 구동용 스캔펄스가 포함되어 있는 입력스캔신호를 포함하는 복수의 입력스캔신호들을 출력래치신호(Out_Latch)에 따라 래치하며, 래치되어 있는 상기 입력스캔신호들에 포함되어 있는 상기 구동용 스캔펄스에 대응되는 상기 센싱용 스캔펄스를, 출력선택신호(Out_Select)에 따라 출력할 수 있다.
- [0092] 상기 구동용 스캔펄스 또는 상기 센싱용 스캔펄스를 출력하는 단계를 보다 구체적으로 설명하면, 다음과 같다.
- [0093] 첫째, 상기 쉬프트 레지스터(210)가 상기 구동용 스캔펄스가 순차적으로 포함되어 있는 상기 입력스캔신호들을 상기 출력래치부(220)로 출력한다.
- [0094] 즉, 상기 쉬프트 레지스터(210)는 영상출력기간(Display Time)에, 수직동기신호(VSYNC), 데이터 인에이블 신호(DEN), 스타트 신호(Start) 및 클럭(Clock) 등을 이용하여, 상기 게이트 라인들로 출력될 상기 구동용 스캔펄스 또는 상기 턴오프 신호가 포함되어 있는 상기 입력스캔신호를, 상기 게이트 라인의 갯수에 대응하는 숫자만큼 생성하여 상기 출력래치부(220)로 출력한다. 도 7에서, Scan으로 표시되어 있는 신호들은, 상기 게이트 드라이버(200)로부터 출력되는 상기 스캔신호들이다. 그러나, 상기 스캔신호들 중, 로우레벨을 갖는 펄스는, 상기 쉬프트 레지스터(210)로부터 생성되어 상기 출력래치부(220)로 입력되는 구동용 스캔펄스로 이해될 수도 있으며,

이 경우, 상기 구동용 스캔펄스가 포함된 신호는 상기 입력스캔신호로 이해될 수도 있다.

- [0095] 둘째, 상기 출력래치부(220)는, 상기 쉬프트 레지스터(210)로부터 전송되어온 상기 입력스캔신호들을 상기 출력래치신호에 래치한다. 이 경우, 상기 출력래치부(220)는, 상기 출력래치신호가 입력되는 시점에서의, 상기 입력스캔신호들 각각의 파형을 래치한다.
- [0096] 즉, 도 7에 도시된 바와 같이, 상기 출력래치신호(Out_Latch)가 하이레벨인 경우, 상기 출력래치부(220)는 상기 입력스캔신호들의 각각의 파형을 래치한다.
- [0097] 예를 들어, 도 7에서 첫 번째 출력래치신호(Out_Latch)가 출력되는 시점에서, 제1게이트 라인으로 출력될 제1입력스캔신호는 로우레벨을 갖는 상기 구동용 스캔펄스이고, 제2게이트 라인 내지 제g게이트 라인들로 출력될 제2입력스캔신호 내지 제g입력스캔신호들은 하이레벨을 갖는 신호들이다. 따라서, 상기 출력래치부(220)는 상기 제1게이트 라인과 대응되는 메모리에는 로우레벨에 대응되는 신호를 래치하며, 상기 제2게이트 라인 내지 상기 제g게이트 라인들과 대응되는 메모리에는 하이레벨에 대응되는 신호를 래치한다.
- [0098] 셋째, 상기 선택부(230)는, 상기 출력선택신호(Out_Select)에 따라, 상기 입력스캔신호들에 포함되어 있는 상기 구동용 스캔펄스를 선택하여 출력하거나, 또는, 래치되어 있는 상기 입력스캔신호들에 포함되어 있는 상기 구동용 스캔펄스에 대응되는 센싱용 스캔펄스를 출력한다.
- [0099] 즉, 상기 선택부(230)는, 상기 출력선택신호가 입력되면, 상기 입력스캔신호들에 포함되어 있는 상기 구동용 스캔펄스에 대응되는 센싱용 스캔펄스를 출력한다.
- [0100] 예를 들어, 상기 영상출력기간(Display Time)에는, 상기 선택부(230)로, 상기 출력선택신호가 입력되지 않는다. 따라서, 상기 선택부(230)는, 상기 쉬프트 레지스터(210)로부터 생성되어, 상기 출력래치부(220)를 통해 전송되어온 상기 입력스캔신호들을 그대로 상기 출력버퍼(240)로 출력된다.
- [0101] 이 경우, 상기 출력버퍼(240)는, 상기 구동용 스캔펄스가 포함되어 있는 상기 스캔신호들을 상기 게이트 라인들로 출력한다. 따라서, 상기 구동용 스캔펄스가 상기 게이트 라인들로 순차적으로 출력된다.
- [0102] 상기 영상출력기간(Display Time)이 경과한 후, 블랭킹 기간(Blanking Time)이 도래하면, 상기 타이밍 컨트롤러(400)는 상기 출력선택신호를 상기 선택부(230)로 전송한다.
- [0103] 상기 출력선택신호가 전송되면, 상기 선택부(230)는, 상기 출력래치부(220)에 저장되어 있는 상기 입력스캔신호들과, 상기 출력선택신호를 이용하여, 상기 센싱용 스캔펄스를 출력한다.
- [0104] 예를 들어, 도 7에 도시된 예에서, 상기 첫 번째 출력래치신호가 출력되는 시점에서, 제1게이트 라인으로 출력된 상기 제1입력스캔신호 만이 로우레벨을 갖고, 나머지 입력스캔신호들은 하이레벨을 가지고 있으므로, 상기 선택부(230)는 상기 로우레벨을 갖는 상기 제1입력스캔신호를 이용하여 상기 센싱용 스캔펄스를 생성한 후, 상기 제1게이트 라인으로 출력할 수 있다.
- [0105] 본 발명에서는, 상기한 바와 같이, 상기 출력래치부(220)가 1프레임 기간 동안에만, 상기 입력스캔신호들에 대한 정보를 저장하고 있으면 충분하므로, 상기 출력래치부(220)에 저장되어 있는 정보들이 손실되거나 훼손될 가능성이 적다. 따라서, 본 발명에 의하면, 보다 정확하고 안정되게, 상기 센싱용 스캔펄스를 상기 게이트 라인으로 출력할 수 있다.
- [0106] 또한, 본 발명에 의하면, 상기 출력래치신호(Out_Latch)를 다양한 형태로 형성하는 것에 의해, 상기 센싱용 스캔펄스가 출력될 게이트 라인이 선택될 수 있다. 따라서, 본 발명에 의하면, 게이트 라인들에 랜덤하게 상기 센싱용 스캔펄스가 출력될 수 있다. 즉, 본 발명에 의하면, 센싱라인이 보이지 않도록 센싱 순서를 여러 블록으로 나누는 방법 또는 센싱라인을 랜덤하게 선택하는 방법이 구현될 수 있다.
- [0107] 넷째, 상기 출력버퍼(240)는 상기 영상출력기간에는, 상기 선택부(230)로부터 전송되어온 상기 구동용 스캔펄스 및 턴오프 신호들을 포함하는 상기 스캔신호들(Scan#1 to Scan#g)을 상기 게이트 라인들로 출력한다. 이 경우, 상기 게이트 라인들로 순차적으로 상기 스캔펄스가 공급되어, 상기 패널을 통해 영상이 출력된다.
- [0108] 또한, 상기 출력버퍼(240)는 상기 블랭킹 기간에는, 상기 선택부(230)로부터 전송되어온 상기 센싱용 스캔펄스를, 상기 센싱용 스캔펄스에 대응되는 게이트 라인으로 출력한다. 상기 센싱용 스캔펄스에 의해 감지된 센싱신호는, 상기 타이밍 컨트롤러(400)로 전송된다. 상기 타이밍 컨트롤러(400)는 상기 센싱신호를 이용하여, 상기 데이터 라인들로 출력되는 상기 데이터 전압들의 값을 보정할 수 있다.

- [0109] 도 7에 도시된 화살표는, 상기 센싱용 스캔펄스가 출력되는 순서를 나타낸 것이다. 예를 들어, 도 7에서, 상기 출력래치신호(Out_Latch)가 출력되면, 상기 구동용 스캔펄스 및 상기 턴오프 신호들에 대한 정보가 래치되며, 상기 출력선택신호(Out_Select)가 출력된 상기 출력선택신호 및 래치된 상기 구동용 스캔펄스를 이용하여 상기 센싱용 스캔펄스가 출력된다.
- [0110] 도 8은 본 발명의 제2실시예에 따른 유기발광표시장치에 적용되는 게이트 드라이버의 구성을 나타낸 예시도로서, 특히, 내장형 게이트 드라이버의 구성을 나타낸 예시도이다. 도 9는 본 발명의 제2실시예에 따른 유기발광표시장치에 적용되는 게이트 드라이버로 입출력되는 신호들의 파형을 나타낸 예시도이다. 이하의 설명 중, 도 6 및 도 7을 참조하여 설명된 내용과 동일하거나 유사한 내용은 생략되거나 또는 간단히 설명된다.
- [0111] 본 발명의 제2실시예에 따른 유기발광표시장치는, 상기한 바와 같이, 영상을 출력하는 상기 패널(100), 상기 패널(100)을 구동하기 위한 구동용 스캔펄스 또는 상기 패널의 특성을 감지하기 위한 센싱용 스캔펄스를, 상기 패널(100)로 출력하는 상기 게이트 드라이버(200), 상기 구동용 스캔펄스가 상기 패널(100)에 공급되는 동안, 상기 패널로 상기 데이터 전압을 공급하는 상기 데이터 드라이버(300) 및 상기 데이터 드라이버(300)가 상기 데이터 전압을 보정하도록, 상기 센싱용 스캔펄스에 따라 감지된 센싱신호를 이용하여, 상기 데이터 드라이버를 제어하는 타이밍 컨트롤러를 포함한다.
- [0112] 여기서, 상기 게이트 드라이버(200)는, 상기 구동용 스캔펄스가 포함되어 있는 입력스캔신호를 포함하는 복수의 입력스캔신호들을 출력래치신호에 따라 래치하며, 래치되어 있는 상기 입력스캔신호들에 포함되어 있는 상기 구동용 스캔펄스에 대응되는 상기 센싱용 스캔펄스를, 출력선택신호에 따라 출력하는 기능을 수행한다.
- [0113] 이를 위해, 상기 게이트 드라이버(200)는, 도 8에 도시된 바와 같이, 상기 구동용 스캔펄스가 순차적으로 포함되어 있는 상기 입력스캔신호들을 출력하는 쉬프트 레지스터(210), 상기 출력래치신호(Out_Latch)에 따라 상기 쉬프트 레지스터(210)로부터 전송되어온 상기 입력스캔신호들을 래치하는 출력래치부(220), 상기 출력선택신호(Out_Select)에 따라, 상기 출력래치부(220)로부터 전송되어온 상기 구동용 스캔펄스를 선택하여 출력하거나, 또는, 상기 출력래치부(220)에 래치되어 있는 상기 입력스캔신호들에 포함되어 있는 상기 구동용 스캔펄스에 대응되는 센싱용 스캔펄스를 출력하는 선택부(230) 및 상기 선택부(230)로부터 전송되어온 상기 구동용 스캔펄스 또는 상기 센싱용 스캔펄스를, 출력인에이블 신호(OE)에 따라 상기 패널(100)로 출력하는 출력버퍼(240)를 포함한다.
- [0114] 우선, 상기 쉬프트 레지스터는, 제1스타트 신호(Start1), 제1클럭(GCLK1_1), 제2클럭(GCLK1_2), 제3클럭(GCLK1_3) 및 제4클럭(GCLK1_4)을 이용하여, 상기 게이트 라인들로 출력될 상기 구동용 스캔펄스를 생성하여, 상기 출력래치부(220)로 출력한다.
- [0115] 상기 구동용 스캔펄스는, 1프레임 기간 중, 상기 데이터 전압이 상기 패널로 출력되는 1수평기간에 대응되는 기간 동안에만 상기 게이트 라인으로 출력되며, 상기 1수평기간 중 나머지 기간 동안에는 상기 턴오프 신호가 출력된다.
- [0116] 상기 쉬프트 레지스터(210)는 상기한 바와 같이, 적어도 두 개 이상의 클럭들을 이용하여 상기 입력스캔신호들을 출력하며, 상기 클럭들 중 적어도 어느 하나의 클럭은, 상기 센싱용 스캔펄스의 생성을 위해, 상기 선택부에서 이용될 수 있다. 예를 들어, 도 9에 도시된 바와 같이, 상기 제1클럭(GCLK1_1) 내지 상기 제4클럭(GCLK1_4)들 각각에는, 상기 출력선택신호(Out_Select)와 대응되는 신호가 포함되어 있다. 따라서, 상기 제1클럭 내지 상기 제4클럭들은, 센싱용 스캔펄스의 출력을 위해 이용될 수도 있다. 즉, 본 발명에 의하면, 센싱용 스캔펄스의 출력을 위해 추가적으로 클럭들이 요구되지 않으며, 상기 구동용 스캔펄스의 출력을 위해 이용되는 클럭들이 상기 센싱용 스캔펄스의 출력을 위해서도 이용될 수 있다. 따라서, 상기 내장형 게이트 드라이버(200)의 클럭 수가 줄어들 수 있기 때문에, 상기 내장형 게이트 드라이버(200)가 용이하게 제조될 수 있다.
- [0117] 다음, 상기 출력래치부(220)는, 상기 출력래치신호(Out_Latch)가 입력되는 시점에서의, 상기 입력스캔신호들 각각의 파형을 래치하여, 래치된 파형에 대한 정보를 상기 선택부(230)로 전송한다. 이를 위해, 상기 선택부(230)는 다양한 형태의 메모리로 형성될 수 있다.
- [0118] 다음, 상기 선택부(230)는, 상기 출력선택신호(Out_Select)가 입력되면, 상기 출력래치부(220)로부터 전송되어온 상기 입력스캔신호들에 포함되어 있는 상기 구동용 스캔펄스에 대응되는 센싱용 스캔펄스를 출력한다.
- [0119] 즉, 상기 선택부(230)는, 상기 출력선택신호(Out_Select) 및 상기 출력래치부(220)로부터 전송되어온 상기 입력스캔신호들을 이용하여, 상기 센싱용 스캔펄스를 출력한다.

- [0120] 이를 위해, 상기 선택부(230)는 다양한 형태의 믹스(Mux)로 구성될 수 있다.
- [0121] 마지막으로, 상기 출력버퍼(240)는, 상기 선택부(230)로부터 전송되어온 상기 구동용 스캔펄스 또는 상기 센싱용 스캔펄스를, 상기 출력인에이블 신호(OE)에 따라 상기 패널(100)로 출력하는 기능을 수행한다.
- [0122] 이하에서는, 상기한 바와 같이 구성되어 있는 상기 게이트 드라이버(200)를 이용하는 유기발광표시장치가, 상기 구동용 스캔펄스 또는 상기 센싱용 스캔펄스를 포함하는 상기 스캔번호들(Scan#1 to Scan#g)을 출력하는, 유기발광표시장치 구동방법이 설명된다.
- [0123] 본 발명에 따른 유기발광표시장치 구동방법은, 상기 패널(100)을 구동하기 위한 구동용 스캔펄스 또는 상기 패널(100)의 특성을 감지하기 위한 센싱용 스캔펄스를, 상기 패널(100)로 출력하는 단계, 상기 구동용 스캔펄스가 상기 패널(100)에 공급되는 동안, 상기 패널(100)로 데이터 전압을 공급하는 단계 및 상기 센싱용 스캔펄스에 따라 감지된 센싱신호를 이용하여, 상기 데이터 전압을 보정하는 단계를 포함한다.
- [0124] 상기 구동용 스캔펄스 또는 상기 센싱용 스캔펄스를 출력하는 단계는, 상기 구동용 스캔펄스가 포함되어 있는 입력스캔신호를 포함하는 복수의 입력스캔신호들을 출력래치신호(Out_Latch)에 따라 래치하며, 래치되어 있는 상기 입력스캔신호들에 포함되어 있는 상기 구동용 스캔펄스에 대응되는 상기 센싱용 스캔펄스를, 출력선택신호(Out_Select)에 따라 출력할 수 있다.
- [0125] 상기 구동용 스캔펄스 또는 상기 센싱용 스캔펄스를 출력하는 단계를 보다 구체적으로 설명하면, 다음과 같다.
- [0126] 첫째, 상기 쉬프트 레지스터(210)가 상기 구동용 스캔펄스가 순차적으로 포함되어 있는 상기 입력스캔신호들을 상기 출력래치부(220)로 출력한다.
- [0127] 즉, 상기 쉬프트 레지스터(210)는 영상출력기간(Display Time)에, 수직동기신호(VSYNC), 데이터 인에이블 신호(DEN), 제1스타트 신호(Start1) 및 상기 클럭들(GLCK1_1 to GCLK1_4) 등을 이용하여, 상기 게이트 라인들로 출력될 상기 구동용 스캔펄스 또는 상기 턴오프 신호가 포함되어 있는 상기 입력스캔신호를, 상기 게이트 라인의 갯수에 대응하는 숫자만큼 생성하여 상기 출력래치부(220)로 출력한다. 도 9에서, Scan으로 표시되어 있는 신호들은, 상기 게이트 드라이버(200)로부터 출력되는 상기 스캔신호들이다. 그러나, 상기 스캔신호들 중, 로우 레벨을 갖는 펄스는, 상기 쉬프트 레지스터(210)로부터 생성되어 상기 출력래치부(220)로 입력되는 구동용 스캔펄스로 이해될 수도 있으며, 이 경우, 상기 구동용 스캔펄스가 포함된 신호는 상기 입력스캔신호로 이해될 수도 있다. 또한, 도 8 및 도 9에서는 네 개의 상기 클럭들을 이용하는 상기 쉬프트 레지스터(210)가 도시되어 있으나, 상기 쉬프트 레지스터(210)는, 적어도 두 개 이상의 클럭들을 이용하여 다양하게 구성될 수 있다.
- [0128] 둘째, 상기 출력래치부(220)는, 상기 쉬프트 레지스터(210)로부터 전송되어온 상기 입력스캔신호들을 상기 출력래치신호에 래치한다. 이 경우, 상기 출력래치부(220)는, 상기 출력래치신호가 입력되는 시점에서의, 상기 입력스캔신호들 각각의 파형을 래치한다.
- [0129] 셋째, 상기 선택부(230)는, 상기 출력선택신호(Out_Select)에 따라, 상기 입력스캔신호들에 포함되어 있는 상기 구동용 스캔펄스를 선택하여 출력하거나, 또는, 래치되어 있는 상기 입력스캔신호들에 포함되어 있는 상기 구동용 스캔펄스에 대응되는 센싱용 스캔펄스를 출력한다.
- [0130] 넷째, 상기 출력버퍼(240)는 상기 영상출력기간에는, 상기 선택부(230)로부터 전송되어온 상기 구동용 스캔펄스 및 턴오프 신호들을 포함하는 상기 스캔번호들(Scan#1 to Scan#g)을 상기 게이트 라인들로 출력한다. 이 경우, 상기 게이트 라인들로 순차적으로 상기 스캔펄스가 공급되어, 상기 패널을 통해 영상이 출력된다.
- [0131] 또한, 상기 출력버퍼(240)는 상기 블랭킹 기간에는, 상기 선택부(230)로부터 전송되어온 상기 센싱용 스캔펄스를, 상기 센싱용 스캔펄스에 대응되는 게이트 라인으로 출력한다. 상기 센싱용 스캔펄스에 의해 감지된 센싱신호는, 상기 타이밍 컨트롤러(400)로 전송된다. 상기 타이밍 컨트롤러(400)는 상기 센싱신호를 이용하여, 상기 데이터 라인들로 출력되는 상기 데이터 전압들의 값을 보정할 수 있다.
- [0132] 도 9에 도시된 화살표는, 상기 센싱용 스캔펄스가 출력되는 순서를 나타낸 것이다. 예를 들어, 도 9에서, 상기 출력래치신호(Out_Latch)가 출력되면, 상기 구동용 스캔펄스 및 상기 턴오프 신호들에 대한 정보가 래치되며, 상기 출력선택신호(Out_Select)가 출력된 상기 출력선택신호 및 래치된 상기 구동용 스캔펄스를 이용하여 상기 센싱용 스캔펄스가 출력된다.

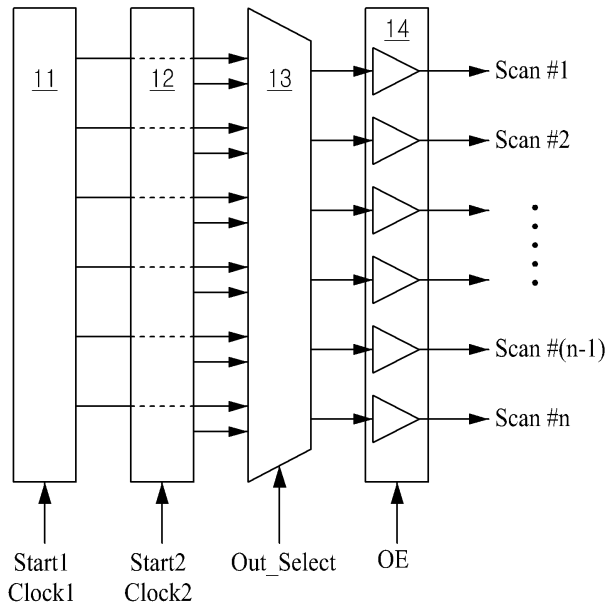
- [0133] 상기한 바와 같은 본 발명을 간단히 정리하면 다음과 같다.
- [0134] 상기 게이트 드라이버(200)는, 영상출력기간 동안, 상기 패널 전체를 순차적으로 구동하던 중, 다음 수직 블랭킹 기간에 센싱하고자 하는 게이트 라인을 구동하는 시점에서 상기 출력래치신호를 이용하여, 상기 입력스캔신호들의 출력파형을 상기 출력래치부(220)에 저장한다.
- [0135] 상기 게이트 드라이버(200)는, 상기 수직 블랭킹 기간에, 센싱 동작을 수행하기 위해, 상기 출력선택신호를 변경시킨다. 상기 출력선택신호가 변경되면, 상기 영상출력기간에 선택된 게이트 라인으로 상기 센싱용 스캔펄스가 출력된다.
- [0136] 예를 들어, 100번째 게이트 라인을 센싱하기 위해서는, 상기 영상출력기간 중 100번째 게이트 라인을 구동할 때, 상기 출력래치신호를 상기 출력래치부(220)에 공급한다.
- [0137] 도 6은 본 발명의 제1실시예에 적용되는 게이트 드라이버(200)를 나타낸 것으로서, 특히, 집적회로용 게이트 드라이버(200)를 나타낸 것이다. 상기 집적회로용 게이트 드라이버(200)는, 구동용 스캔펄스를 발생시키는 쉬프트 레지스터(210), 상기 구동용 스캔펄스를 저장할 1개 이상의 메모리를 포함하는 상기 출력래치부(220), 상기 쉬프트 레지스터(210)와 상기 출력래치부(220)로부터 출력되는 신호들 중에서 상기 게이트 라인들로 출력할 상기 구동용 스캔펄스 또는 상기 센싱용 스캔펄스를 선택하는 선택부(230) 및 상기 구동용 스캔펄스 또는 상기 센싱용 스캔펄스를 상기 게이트 라인으로 출력하기 위한 출력버퍼(240)를 포함한다.
- [0138] 도 7은 본 발명의 제1실시예에 적용되는 게이트 드라이버(200)로 입출력되는 신호들의 파형을 나타낸 것이다. 도 7을 참조하면, 매 프레임마다, 영상출력기간(display time)에서, 다음 번 수직 블랭킹 기간에 센싱하고자 하는 게이트 라인이 구동될 때, 상기 출력래치신호를 이용하여 상기 구동용 스캔펄스가 상기 래치부(220)에 저장되며, 상기 수직 블랭킹 기간에, 상기 출력선택신호를 변경하는 것에 의해 상기 센싱용 스캔펄스가 출력된다.
- [0139] 도 8 및 도 9는 본 발명의 제2실시예에 적용되는 게이트 드라이버(200)를 나타낸 것으로서, 특히, 내장형 게이트 드라이버(200)를 나타낸 것이다. 상기 내장형 게이트 드라이버는, 일례로서, 4개의 클럭들을 사용하고 있으나, 적어도 2개 이상의 클럭들을 이용할 수 있도록 구성될 수도 있다. 또한, 상기 4개의 클럭들 각각에는 센싱 동작과 표시 동작을 수행하기 위한 2가지 파형이 혼합될 수 있다.
- [0140] 본 발명이 속하는 기술분야의 당업자는 본 발명이 그 기술적 사상이나 필수적 특징을 변경하지 않고서 다른 구체적인 형태로 실시될 수 있다는 것을 이해할 수 있을 것이다. 그러므로, 이상에서 기술한 실시 예들은 모든 면에서 예시적인 것이며 한정적인 것이 아닌 것으로 이해해야만 한다. 본 발명의 범위는 상기 상세한 설명보다는 후술하는 특허청구범위에 의하여 나타내어지며, 특허청구범위의 의미 및 범위 그리고 그 등가 개념으로부터 도출되는 모든 변경 또는 변형된 형태가 본 발명의 범위에 포함되는 것으로 해석되어야 한다.

부호의 설명

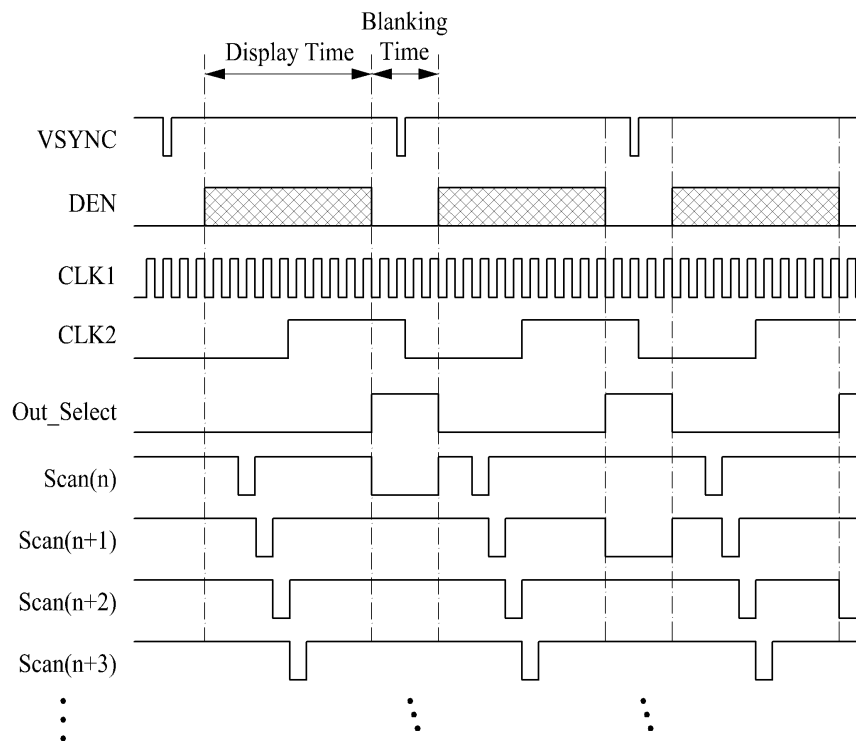
- [0141] 100 : 패널 200 : 게이트 드라이버
- 300 : 데이터 드라이버 400 : 타이밍 컨트롤러
- 210 : 쉬프트 레지스터 220 : 출력래치부
- 230 : 선택부 240 : 출력버퍼

도면

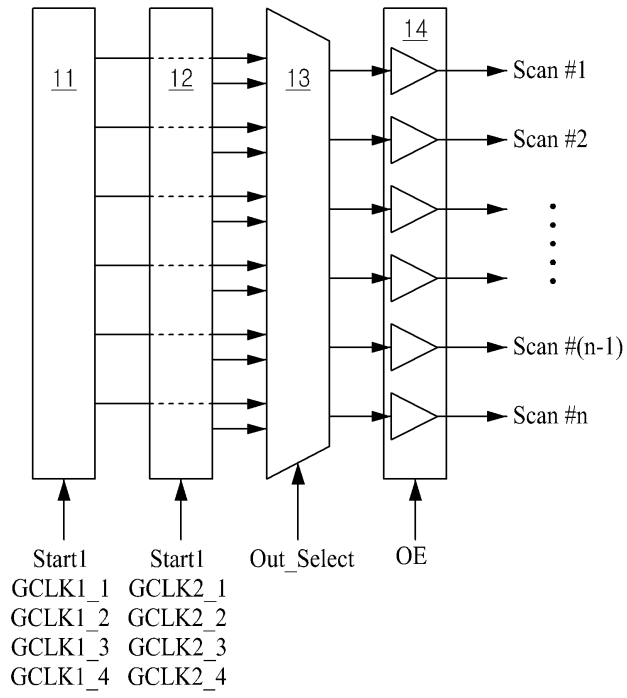
도면1



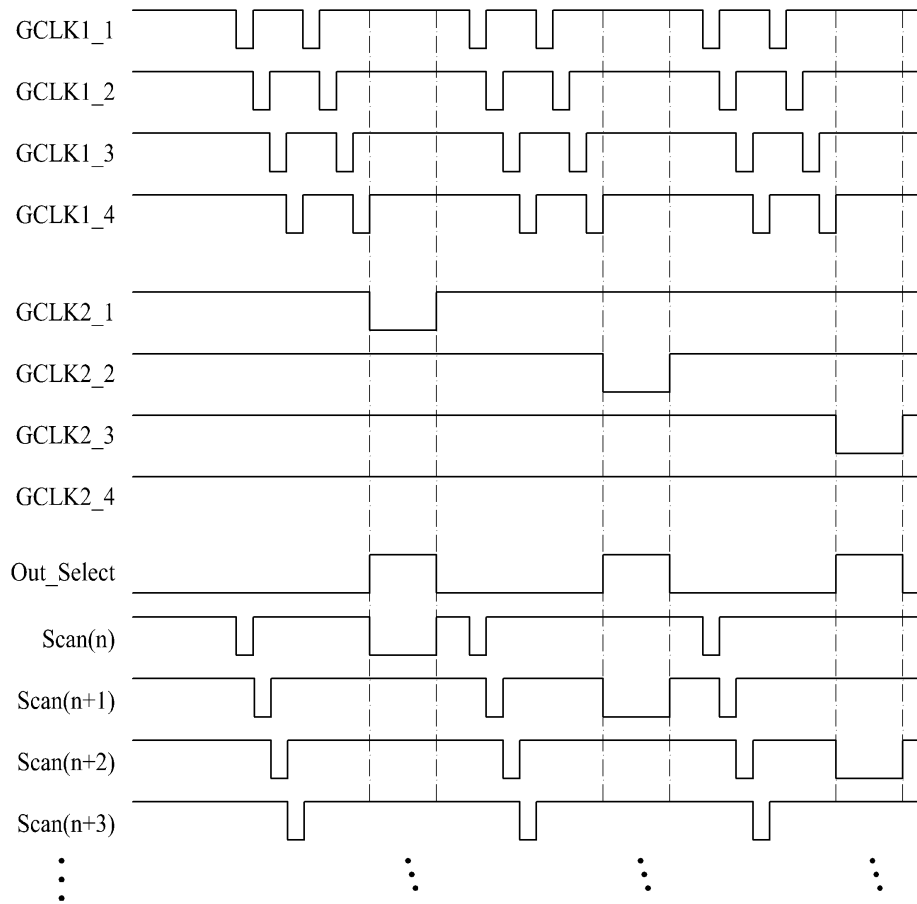
도면2



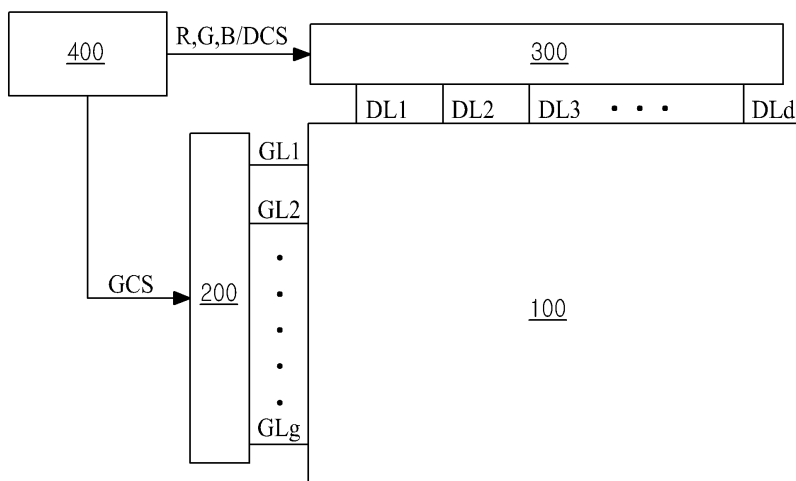
도면3



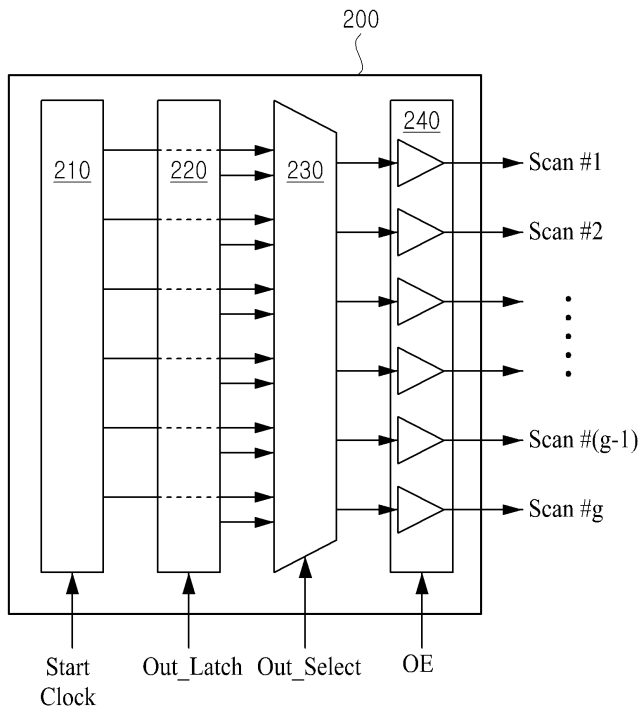
도면4



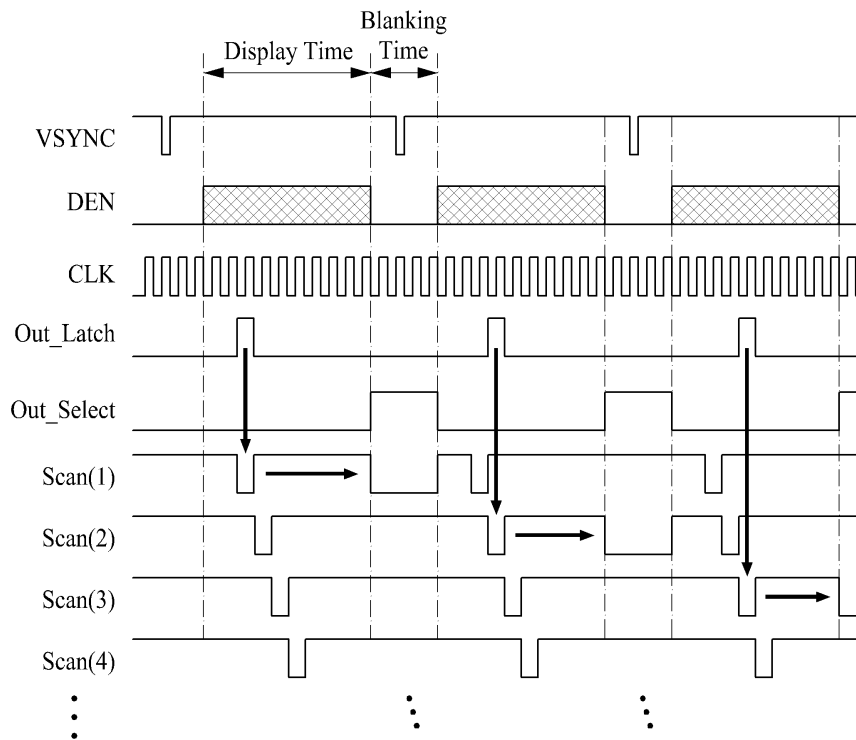
도면5



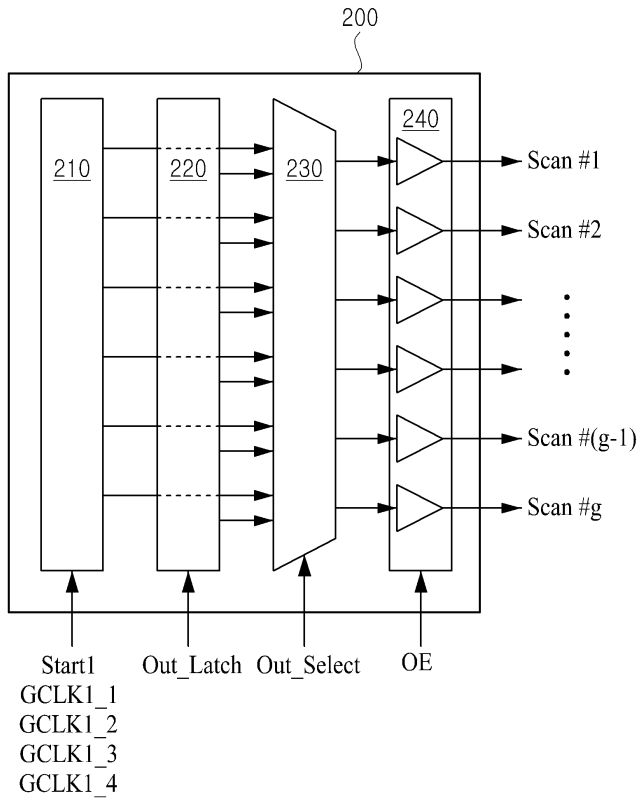
도면6



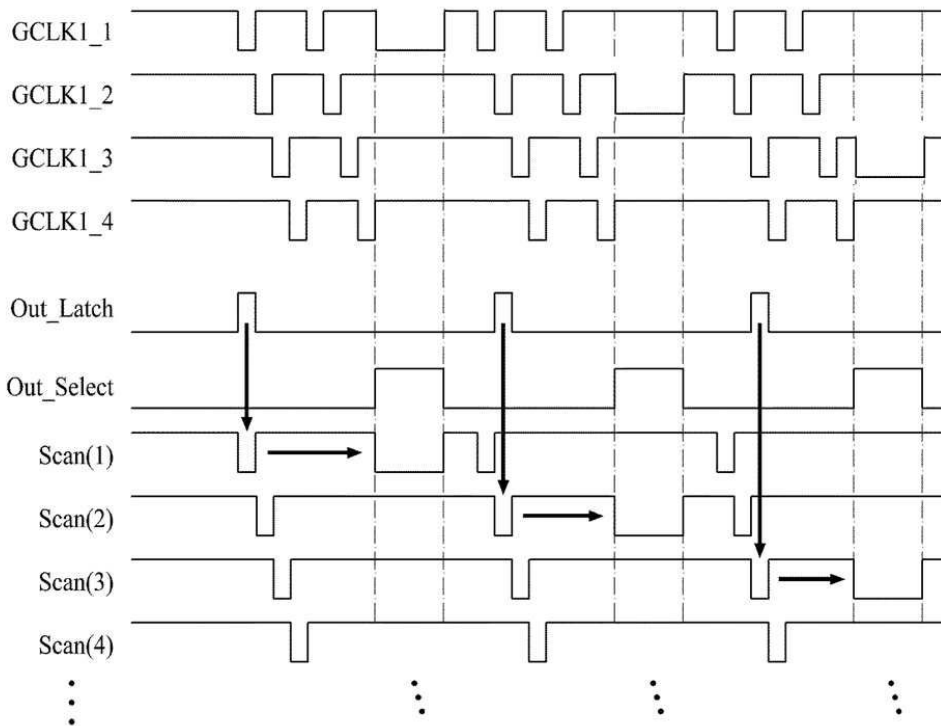
도면7



도면8



도면9



专利名称(译)	标题：栅极驱动器，使用其的有机发光显示器及其驱动方法		
公开(公告)号	KR1020150050262A	公开(公告)日	2015-05-08
申请号	KR1020130131847	申请日	2013-10-31
[标]申请(专利权)人(译)	乐金显示有限公司		
申请(专利权)人(译)	LG显示器有限公司		
当前申请(专利权)人(译)	LG显示器有限公司		
[标]发明人	SEUNGTAE KIM		
发明人	SEUNGTAE KIM		
IPC分类号	G09G3/30 G09G3/32		
其他公开文献	KR102063348B1		
外部链接	Espacenet		

摘要(译)

栅极驱动器技术领域本发明涉及一种栅极驱动器，并且特别地，本发明旨在提供一种栅极驱动器，使用该栅极驱动器的有机发光显示(OLED)装置及其驱动方法，其中该栅极驱动器被配置为使用栅极驱动器。输出锁存信号以锁存输入扫描信号的波形，并使用锁存的输入扫描信号和输出选择信号输出感测扫描脉冲。根据本发明的有机发光显示(OLED)装置包括：用于显示视频的面板；以及用于显示视频的面板。栅极驱动器向面板输出用于驱动面板的驱动扫描脉冲或用于感测面板特性的感测扫描脉冲；数据驱动器，在向面板提供驱动扫描脉冲的同时，向面板提供数据电压；时序控制器通过使用根据感测扫描脉冲感测到的感测信号来控制数据驱动器，从而数据驱动器可以补偿数据电压。栅极驱动器可以根据输出锁存信号锁存包括输入扫描信号在内的多个输入扫描信号，该输入扫描信号包含驱动扫描脉冲，并根据被锁存的输入扫描信号输出与包含在驱动扫描脉冲中的驱动扫描脉冲相对应的感测扫描脉冲。输出选择信号。

