



(19) 대한민국특허청(KR)
(12) 공개특허공보(A)

(11) 공개번호 10-2014-0053626
(43) 공개일자 2014년05월08일

(51) 국제특허분류(Int. Cl.)
H01L 51/52 (2006.01) H05B 33/06 (2006.01)
(21) 출원번호 10-2012-0119790
(22) 출원일자 2012년10월26일
심사청구일자 없음

(71) 출원인
삼성디스플레이 주식회사
경기도 용인시 기흥구 삼성2로 95 (농서동)
(72) 발명자
정영배
경기도 용인시 기흥구 삼성2로 95 (농서동)
(74) 대리인
리앤목특허법인

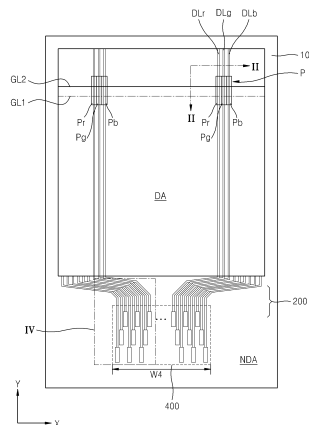
전체 청구항 수 : 총 24 항

(54) 발명의 명칭 표시 장치 및 유기 발광 표시 장치

(57) 요약

상술한 과제를 해결하기 위한 본 발명의 일 실시예에 따르면, 발광하는 화소를 통해 화상이 표시되는 표시 영역과 상기 표시 영역 주변의 비표시 영역으로 구획된 기판; 상기 비표시 영역에 배치된 패드부; 및 상기 표시 영역과 상기 패드부를 연결하며, 제1팬 아웃 배선, 상기 제1팬 아웃 배선과 제1절연층을 통해 절연된 제2팬 아웃 배선, 및 상기 제2팬 아웃 배선과 제2절연층을 통해 절연된 제3팬 아웃 배선을 포함하는 배선 그룹이 복수개 연달아 배치된 팬 아웃부; 를 포함하며, 상기 제3팬 아웃 배선은 상기 제1팬 아웃 배선 및 상기 제2팬 아웃 배선 중 적어도 하나와 적어도 일부가 중첩하는, 표시 장치를 제공한다.

대표도 - 도1



특허청구의 범위

청구항 1

발광하는 화소를 통해 화상이 표시되는 표시 영역과 상기 표시 영역 주변의 비표시 영역으로 구획된 기관;

상기 비표시 영역에 배치된 패드부; 및

상기 표시 영역과 상기 패드부를 연결하며, 제1팬 아웃 배선, 상기 제1팬 아웃 배선과 제1절연층을 통해 절연된 제2팬 아웃 배선, 및 상기 제2팬 아웃 배선과 제2절연층을 통해 절연된 제3팬 아웃 배선을 포함하는 배선 그룹이 복수개 연달아 배치된 팬 아웃부; 를 포함하며,

상기 제3팬 아웃 배선은 상기 제1팬 아웃 배선 및 상기 제2팬 아웃 배선 중 적어도 하나와 적어도 일부가 중첩하는, 표시 장치.

청구항 2

제1항에 있어서,

상기 제1팬 아웃 배선, 상기 제2팬 아웃 배선 및 상기 제3팬 아웃 배선은 서로 교번하여 형성되는, 표시 장치.

청구항 3

제1항에 있어서,

상기 제1팬 아웃 배선, 상기 제2팬 아웃 배선 및 상기 제3팬 아웃 배선은 각각 서로 다른 종류의 상기 화소로 신호를 전달하는, 표시 장치.

청구항 4

제1항에 있어서,

복수의 상기 배선 그룹 내에 포함된 동일한 레이어의 팬 아웃 배선들 간에는 동일한 종류의 상기 화소로 신호를 전달하는, 표시 장치.

청구항 5

제1항에 있어서,

상기 표시 영역은

제1방향으로 연장되는 복수의 제1게이트선;

상기 제1게이트선과 상기 제1절연층에 의해 절연되며 제2방향으로 연장되는 복수의 제2게이트선; 및

상기 제2게이트선과 상기 제2절연층에 의해 절연되며 제1방향과 교차하는 제2방향으로 연장되는 복수의 데이터선;

을 포함하며,

상기 제1팬 아웃 배선, 상기 제2팬 아웃 배선 및 상기 제3팬 아웃 배선은 각각 상기 복수의 데이터선과 일대일 매칭되어 전기적으로 연결되는, 표시 장치.

청구항 6

제5항에 있어서,

상기 제1게이트선과 상기 데이터선이 교차하는 영역 및 상기 제2게이트선과 상기 데이터선이 교차하는 영역에 구비된 복수개의 화소들;

상기 화소는 제1색을 발광하는 제1화소, 제2색을 발광하는 제2화소 및 제3색을 발광하는 제3화소를 포함하며,

상기 제1팬 아웃 배선은 제1화소에 연결된 데이터선과 전기적으로 연결되며,

상기 제2팬 아웃 배선은 제2화소에 연결된 데이터선과 전기적으로 연결되며,
상기 제3팬 아웃 배선은 제3화소에 연결된 데이터선과 전기적으로 연결되는, 표시 장치.

청구항 7

제6항에 있어서,
상기 제1팬 아웃 배선은 제1데이터 신호를 전달하고,
상기 제2팬 아웃 배선은 제2데이터 신호를 전달하고,
상기 제3팬 아웃 배선은 제3데이터 신호를 전달하는, 표시 장치.

청구항 8

제5항에 있어서,
상기 제1팬 아웃 배선은 상기 제1게이트선과 동일한 층에 형성되고,
상기 제2팬 아웃 배선은 상기 제2게이트선과 동일한 층에 형성되고,
상기 제3팬 아웃 배선은 상기 데이터선과 동일한 층에 형성되는, 표시 장치.

청구항 9

제1항에 있어서,
상기 제1팬 아웃 배선, 상기 제2팬 아웃 배선 및 상기 제3팬 아웃 배선은 몰리브덴(Mo), 알루미늄(Al), 구리(Cu), 은(Ag), 티타늄(Ti) 및 투명도전성산화물(TCO) 중 선택된 하나 이상의 물질을 포함하는, 표시 장치.

청구항 10

제9항에 있어서,
상기 제1팬 아웃 배선, 상기 제2팬 아웃 배선 및 상기 제3팬 아웃 배선은 각각 서로 다른 종류의 물질을 적어도 하나 이상 포함하는, 표시 장치.

청구항 11

제9항에 있어서,
복수의 배선 그룹 내에 포함된 동일한 종류의 팬 아웃 배선들 간에는 동일한 종류의 물질을 포함하는, 표시 장치.

청구항 12

제1항에 있어서,
상기 제3팬 아웃 배선을 덮도록 형성된 제3절연층; 을 더 포함하는, 표시 장치.

청구항 13

제12항에 있어서,
상기 제3절연층은 상기 표시 영역에도 형성되고, 상기 표시 영역의 상기 제3절연층 상에 형성된 표시 소자; 를 더 포함하는, 표시 장치.

청구항 14

제1항에 있어서,
상기 패드부는
상기 제1팬 아웃 배선에 연결된 제1패드;

상기 제2팬 아웃 배선에 연결된 제2패드; 및
 상기 제3팬 아웃 배선에 연결된 제3패드; 를 포함하며,
 상기 제1패드, 상기 제2패드 및 상기 제3패드는 서로 빗겨서 배치되는, 표시 장치.

청구항 15

화상이 표시되는 표시 영역과 상기 표시 영역 주변의 비표시 영역으로 구획된 기판;
 상기 표시 영역에 형성되며 제1방향으로 연장되는 복수의 제1게이트선;
 상기 표시 영역에 형성되며, 상기 제1게이트선과 제1절연층에 의해 절연되며 제2방향으로 연장되는 복수의 제2게이트선;
 상기 표시 영역에 형성되며, 상기 제2게이트선과 제2절연층에 의해 절연되며 제1방향과 교차하는 제2방향으로 연장되는 복수의 데이터선;
 상기 제1게이트선 또는 상기 제2게이트선과 상기 데이터선에 전기적으로 연결되는 화소 회로부를 포함하는 화소;
 상기 화소에 포함되며 상기 화소 회로부에 전기적으로 연결되어 발광하는 유기 발광 소자;
 상기 비표시 영역에 배치된 패드부; 및
 상기 표시 영역과 상기 패드부를 연결하며, 제1팬 아웃 배선, 상기 제1팬 아웃 배선과 제1절연층을 통해 절연된 제2팬 아웃 배선, 및 상기 제2팬 아웃 배선과 제2절연층을 통해 절연된 제3팬 아웃 배선을 포함하는 배선 그룹이 복수개 연달아 배치된 팬 아웃부; 를 포함하며,
 상기 제3팬 아웃 배선은 상기 제1팬 아웃 배선 및 상기 제2팬 아웃 배선 중 적어도 하나와 적어도 일부가 중첩하는, 유기 발광 표시 장치.

청구항 16

제15항에 있어서,
 상기 제1팬 아웃 배선, 상기 제2팬 아웃 배선 및 상기 제3팬 아웃 배선은 서로 교번하여 형성되는, 유기 발광 표시 장치.

청구항 17

제15항에 있어서,
 상기 화소는 제1색을 발광하는 제1화소, 제2색을 발광하는 제2화소 및 제3색을 발광하는 제3화소를 포함하며,
 상기 제1팬 아웃 배선은 제1화소에 연결된 데이터선과 전기적으로 연결되며,
 상기 제2팬 아웃 배선은 제2화소에 연결된 데이터선과 전기적으로 연결되며,
 상기 제3팬 아웃 배선은 제3화소에 연결된 데이터선과 전기적으로 연결되는, 유기 발광 표시 장치.

청구항 18

제17항에 있어서,
 상기 제1팬 아웃 배선은 제1데이터 신호를 전달하고,
 상기 제2팬 아웃 배선은 제2데이터 신호를 전달하고,
 상기 제3팬 아웃 배선은 제3데이터 신호를 전달하는, 유기 발광 표시 장치.

청구항 19

제15항에 있어서,
 상기 제1팬 아웃 배선, 상기 제2팬 아웃 배선 및 상기 제3팬 아웃 배선은 몰리브덴(Mo), 알루미늄(Al), 구리

(Cu), 은(Ag), 티타늄(Ti) 및 투명도전성산화물(TCO) 중 선택된 하나 이상의 물질을 포함하는, 유기 발광 표시 장치.

청구항 20

제19항에 있어서,

상기 제1팬 아웃 배선, 상기 제2팬 아웃 배선 및 상기 제3팬 아웃 배선은 각각 서로 다른 종류의 물질을 적어도 하나 이상 포함하는, 유기 발광 표시 장치.

청구항 21

제20항에 있어서,

복수의 배선 그룹 내에 포함된 동일한 종류의 팬 아웃 배선들 간에는 동일한 종류의 물질을 포함하는, 유기 발광 표시 장치..

청구항 22

제15항에 있어서,

상기 제3팬 아웃 배선 및 상기 화소 회로부를 덮도록 형성된 제3절연층; 을 더 포함하는, 유기 발광 표시 장치.

청구항 23

제22항에 있어서,

상기 유기 발광 소자는 제3절연층 상에 형성되는, 유기 발광 표시 장치.

청구항 24

제15항에 있어서,

상기 패드부는

상기 제1팬 아웃 배선에 연결된 제1패드;

상기 제2팬 아웃 배선에 연결된 제2패드; 및

상기 제3팬 아웃 배선에 연결된 제3패드; 를 포함하며,

상기 제1패드, 상기 제2패드 및 상기 제3패드는 서로 빗겨서 배치되는, 유기발광 표시 장치.

명세서

기술분야

[0001] 본 발명은 화상이 표시되는 표시 영역 주변의 비표시 영역에 배치된 패드부 및 팬 아웃부를 포함하는 표시 장치 및 유기 발광 표시 장치에 관한 것이다.

배경기술

[0002] 근래에 표시 장치는 휴대가 가능한 박형의 평판 표시 장치로 대체되는 추세이다. 평판 표시 장치에는 수광형 표시 장치로 액정 표시 장치 등이 있으며, 발광형 표시 장치로 유기 전계 발광 표시 장치, 플라즈마 표시 장치 등이 있다.

[0003] 이러한 평판 표시 장치는 기판 상에 화상이 표시되는 표시 영역 및 표시 영역 주변의 비표시 영역으로 구획된다. 비표시 영역에는 패드부 및 팬 아웃부(fan-out)가 배치된다. 여기서 팬 아웃부는 패드부와 표시 영역을 연결하여 패드부에 장착된 드라이버 IC로부터 신호를 전달하는 팬 아웃 배선들이 구비되는 부분이다.

[0004] 팬 아웃 배선들은 동일 레이어(layer)의 게이트 금속을 이용하여 형성하므로, 소형 패널이나, 고해상도 패널에서는 공간적인 제약이 많이 받게 된다. 그렇다고, 팬 아웃부를 크게 형성하는 경우 데드 스페이스(dead space)가 너무 넓어 문제가 된다. 또한, 팬 아웃부에 배치되는 팬 아웃 배선의 숫자를 줄이기 위해 믹스(MUX)구조를

적용할 수 있지만, 고해상도 표시 장치에는 먹스 적용이 불가능하다.

[0005] 따라서, 공간적인 제약하에서 먹스를 구현하지 않고도 팬 아웃 배선들을 배치할 수 있는 디자인이 요구된다.

발명의 내용

해결하려는 과제

[0006] 본 발명은 상술한 문제점을 해결하기 위한 것으로서, 팬 아웃부에 배치되는 팬 아웃 배선의 배치를 개선한 표시 장치 및 유기 발광 표시 장치에 관한 것이다.

과제의 해결 수단

[0007] 상술한 과제를 해결하기 위한 본 발명의 일 실시예에 따르면, 발광하는 화소를 통해 화상이 표시되는 표시 영역과 상기 표시 영역 주변의 비표시 영역으로 구획된 기관; 상기 비표시 영역에 배치된 패드부; 및 상기 표시 영역과 상기 패드부를 연결하며, 제1팬 아웃 배선, 상기 제1팬 아웃 배선과 제1절연층을 통해 절연된 제2팬 아웃 배선, 및 상기 제2팬 아웃 배선과 제2절연층을 통해 절연된 제3팬 아웃 배선을 포함하는 배선 그룹이 복수개 연달아 배치된 팬 아웃부; 를 포함하며, 상기 제3팬 아웃 배선은 상기 제1팬 아웃 배선 및 상기 제2팬 아웃 배선 중 적어도 하나와 적어도 일부가 중첩하는, 표시 장치를 제공한다.

[0008] 상기 제1팬 아웃 배선, 상기 제2팬 아웃 배선 및 상기 제3팬 아웃 배선은 서로 교번하여 형성된다.

[0009] 상기 제1팬 아웃 배선, 상기 제2팬 아웃 배선 및 상기 제3팬 아웃 배선은 각각 서로 다른 종류의 상기 화소로 신호를 전달한다.

[0010] 복수의 상기 배선 그룹 내에 포함된 동일한 레이어의 팬 아웃 배선들 간에는 동일한 종류의 상기 화소로 신호를 전달한다.

[0011] 상기 표시 영역은 제1방향으로 연장되는 복수의 제1게이트선; 상기 제1게이트선과 상기 제1절연층에 의해 절연되며 제2방향으로 연장되는 복수의 제2게이트선; 및 상기 제2게이트선과 상기 제2절연층에 의해 절연되며 제1방향과 교차하는 제2방향으로 연장되는 복수의 데이터선; 을 포함하며, 상기 제1팬 아웃 배선, 상기 제2팬 아웃 배선 및 상기 제3팬 아웃 배선은 각각 상기 복수의 데이터선과 일 대 일 매칭되어 전기적으로 연결된다.

[0012] 상기 제1게이트선과 상기 데이터선이 교차하는 영역 및 상기 제2게이트선과 상기 데이터선이 교차하는 영역에 구비된 복수개의 화소들; 상기 화소는 제1색을 발광하는 제1화소, 제2색을 발광하는 제2화소 및 제3색을 발광하는 제3화소를 포함하며, 상기 제1팬 아웃 배선은 제1화소에 연결된 데이터선과 전기적으로 연결되며, 상기 제2팬 아웃 배선은 제2화소에 연결된 데이터선과 전기적으로 연결되며, 상기 제3팬 아웃 배선은 제3화소에 연결된 데이터선과 전기적으로 연결된다.

[0013] 상기 제1팬 아웃 배선은 제1데이터 신호를 전달하고, 상기 제2팬 아웃 배선은 제2데이터 신호를 전달하고, 상기 제3팬 아웃 배선은 제3데이터 신호를 전달한다.

[0014] 상기 제1팬 아웃 배선은 상기 제1게이트선과 동일한 층에 형성되고, 상기 제2팬 아웃 배선은 상기 제2게이트선과 동일한 층에 형성되고, 상기 제3팬 아웃 배선은 상기 데이터선과 동일한 층에 형성된다.

[0015] 상기 제1팬 아웃 배선, 상기 제2팬 아웃 배선 및 상기 제3팬 아웃 배선은 몰리브덴(Mo), 알루미늄(Al), 구리(Cu), 은(Ag), 티타늄(Ti) 및 투명도전성산화물(TCO) 중 선택된 하나 이상의 물질을 포함한다.

[0016] 상기 제1팬 아웃 배선, 상기 제2팬 아웃 배선 및 상기 제3팬 아웃 배선은 각각 서로 다른 종류의 물질을 적어도 하나 이상 포함한다.

[0017] 복수의 배선 그룹 내에 포함된 동일한 종류의 팬 아웃 배선들 간에는 동일한 종류의 물질을 포함한다.

[0018] 상기 제3팬 아웃 배선을 덮도록 형성된 제3절연층; 을 더 포함한다.

[0019] 상기 제3절연층은 상기 표시 영역에도 형성되고, 상기 표시 영역의 상기 제3절연층 상에 형성된 표시 소자; 를 더 포함한다.

[0020] 상기 패드부는 상기 제1팬 아웃 배선에 연결된 제1패드; 상기 제2팬 아웃 배선에 연결된 제2패드; 및 상기 제3팬 아웃 배선에 연결된 제3패드; 를 포함하며, 상기 제1패드, 상기 제2패드 및 상기 제3패드는 서로 빗겨서 배

치된다.

[0021] 상술한 과제를 해결하기 위한 본 발명의 다른 실시예에 의하면, 화상이 표시되는 표시 영역과 상기 표시 영역 주변의 비표시 영역으로 구획된 기관; 상기 표시 영역에 형성되며 제1방향으로 연장되는 복수의 제1게이트선; 상기 표시 영역에 형성되며, 상기 제1게이트선과 제1절연층에 의해 절연되며 제2방향으로 연장되는 복수의 제2게이트선; 상기 표시 영역에 형성되며, 상기 제2게이트선과 제2절연층에 의해 절연되며 제1방향과 교차하는 제2방향으로 연장되는 복수의 데이터선; 상기 제1게이트선 또는 상기 제2게이트선과 상기 데이터선에 전기적으로 연결되는 화소 회로부를 포함하는 화소;

[0022] 상기 화소에 포함되며 상기 화소 회로부에 전기적으로 연결되어 발광하는 유기 발광 소자; 상기 비표시 영역에 배치된 패드부; 및 상기 표시 영역과 상기 패드부를 연결하며, 제1팬 아웃 배선, 상기 제1팬 아웃 배선과 제1절연층을 통해 절연된 제2팬 아웃 배선, 및 상기 제2팬 아웃 배선과 제2절연층을 통해 절연된 제3팬 아웃 배선을 포함하는 배선 그룹이 복수개 연달아 배치된 팬 아웃부; 를 포함하며, 상기 제3팬 아웃 배선은 상기 제1팬 아웃 배선 및 상기 제2팬 아웃 배선 중 적어도 하나와 적어도 일부가 중첩하는, 유기 발광 표시 장치를 제공한다.

발명의 효과

[0023] 본 발명의 일 실시예에 따르면, 팬 아웃 배선을 세 개의 레이어를 갖도록 분할하여 배치하며, 이 중에서 일부 팬 아웃 배선이 다른 팬 아웃 배선과 적어도 일 부분이 중첩되도록 배치함으로써, 데드 스페이스를 줄일 수 있다. 따라서, 소형 패널이나 고해상도 표시 장치에서 용이한 팬 아웃부 설계가 가능하다.

[0024] 한편, 본 발명의 일 실시예에 따르면, 서로 다른 레이어의 팬 아웃 배선은 서로 다른 화소로 신호를 전달하게 한다. 이로부터 동일한 종류의 화소로 인가되는 신호가 배선 재료가 상이함으로 인해 나타나는 저항의 편차를 없앴으로써, 배선에 의한 저항 편차의 보상을 용이하게 한다.

도면의 간단한 설명

[0025] 도 1은 본 발명의 일 실시예에 따른 유기 발광 표시 장치의 표시 기관을 개략적으로 나타낸 도면이다.

도 2는 도 1를 II-II선에 따라 자른 면이다.

도 3은 도 1의 화소 부분을 확대한 도면이다.

도 4는 도 3의 IV를 확대한 도면이다.

도 5는 도 4의 V를 확대한 도면이다.

도 6은 도 5의 VI-VI선을 따라 자른 면이다.

도 7은 도 4의 VII-VII선을 따라 자른 면이다.

발명을 실시하기 위한 구체적인 내용

[0026] 이하, 첨부한 도면을 참고로 하여 본 발명의 여러 실시예들에 대하여 본 발명이 속하는 기술 분야에서 통상의 지식을 가진 자가 용이하게 실시할 수 있도록 상세히 설명한다. 본 발명은 여러 가지 상이한 형태로 구현될 수 있으며 여기에서 설명하는 실시예들에 한정되지 않는다.

[0027] 본 발명을 명확하게 설명하기 위해서 설명과 관계없는 부분은 생략하였으며, 명세서 전체를 통하여 동일 또는 유사한 구성요소에 대해서는 동일한 참조 부호를 붙이도록 한다.

[0028] 또한, 도면에서 나타난 각 구성의 크기 및 두께는 설명의 편의를 위해 임의로 나타내었으므로, 본 발명이 반드시 도시된 바에 한정되지 않는다.

[0029] 도면에서 여러 층 및 영역을 명확하게 표현하기 위하여 두께를 확대하여 나타내었다. 그리고 도면에서, 설명의 편의를 위해, 일부 층 및 영역의 두께를 과장되게 나타내었다. 층, 막, 영역, 판 등의 부분이 다른 부분 "상에" 또는 "위에" 있다고 할 때, 이는 다른 부분 바로 위에 있는 경우뿐 아니라 그 중간에 또 다른 부분이 있는 경우도 포함한다.

[0030] 또한, 명세서 전체에서, 어떤 부분이 어떤 구성요소를 "포함" 한다고 할 때, 이는 특별히 반대되는 기재가 없는 한 다른 구성요소를 제외하는 것이 아니라 다른 구성요소를 더 포함할 수 있는 것을 의미한다. 또한, 명세서 전체에서, "상에" 라 함은 대상 부분의 위 또는 아래에 위치함을 의미하는 것이며, 반드시 중력 방향을 기준

으로 상 측에 위치하는 것을 의미하는 것은 아니다.

- [0031] 이하 도면을 참조하여 본 발명의 일 실시예에 따른 표시 장치에 대해 상세히 알아본다. 본 실시예에서는 표시 장치가 유기 발광 표시 장치인 것을 예로 설명하고 있으나, 이는 예시적인 것에 불과하며 본 발명의 일 실시예는 액정 표시 장치와 같이 펜 아웃부를 포함하는 표시 장치에는 모두 적용할 수 있다.
- [0032] 도 1은 본 발명의 일 실시예에 따른 유기 발광 표시 장치의 표시 기관(100)을 개략적으로 나타낸 도면이다. 도 2는 도 1를 II-II선에 따라 자른 면이다. 도 3은 도 1의 화소 부분을 확대한 도면이다. 도 4는 도 3의 IV를 확대한 도면이다. 도 5는 도 4의 V를 확대한 도면이다. 도 6은 도 5의 VI-VI선을 따라 자른 면이다. 도 7은 도 4의 VII-VII선을 따라 자른 면이다.
- [0033] 도 1을 참조하면, 본 발명의 일 실시예에 의한 유기 발광 표시 장치는 표시기관(100) 및 도시되지 않은 밀봉 기관을 포함한다. 표시 기관(100)은 화상이 표시되는 표시 영역(DA)과 표시 영역(DA) 주변의 비표시 영역(NDA)으로 구획된다. 도시되지 않았으나, 비표시 영역(NDA)에는 표시 영역(DA)을 외기로부터 밀봉하는 밀봉 기관을 접합하기 위해 표시 영역(DA)을 둘러싸도록 밀봉 부재가 배치된다. 그러나, 밀봉 기관이 박막 봉지 형태인 경우 밀봉 부재는 생략될 수 있다. 밀봉 부재를 사이에 두고 표시 기관(100)과 대향 하도록 밀봉 기관이 배치되나 도 1에서 밀봉기관은 도시되지 않았다. 이하에서는, 본 발명의 특징이 포함된 표시 기관(100)에 대하여 상세히 설명한다.
- [0034] 먼저 도 1 내지 도 3을 참조하여, 표시 기관(100)의 표시 영역(DA)에 대해 구체적으로 알아본다.
- [0035] 도 1 내지 도 3을 참조하면, 표시 영역(DA)은 화상이 표시되는 영역이며, 각종 신호 배선들 및 각종 신호 배선들에 연결된 화소(P)들이 배치되는 영역이다. 신호 배선들로는 제1방향으로 연장되는 제1게이트 배선들(GL1) 및 제2게이트 배선들(GL2)과 제2방향으로 연장되는 데이터 배선들(DLr, DLg, DLb)이 포함되며, 제1게이트 배선들(GL1) 및 제2게이트 배선들(GL2)과 데이터 배선들(DLr, DLg, DLb)이 교차되는 영역에 화소(Pr, Pg, Pb:P)가 배치된다.
- [0036] 제1게이트 배선들(GL1)은 제1게이트 절연막(113) 상에 구비되며 제1방향(X)으로 연장되어 있다. 제1 게이트 배선들(GL1)은 이전 스캔 라인 및 발광 제어 라인 등을 포함할 수 있으나 이에 한정된 것은 아니다. 제1게이트 배선들(GL1)은 미도시된 게이트 구동부 또는 미도시된 발광 제어 구동부에 연결되어 스캔 신호 또는 발광 제어 신호를 공급받을 수 있으나 이에 한정된 것은 아니다.
- [0037] 제2게이트 배선들(GL2)은 제2게이트 절연막(123)을 사이에 두고 제1게이트 배선들(GL1)과 절연되며, 제1방향(X)으로 연장되어 있다. 제2게이트 배선들(GL2)은 스캔 라인 및 초기화 전원 라인 등을 포함할 수 있으나 이에 한정된 것은 아니다. 제2게이트 배선들(GL2)은 미도시된 게이트 구동부 또는 미도시된 초기화 전원 구동부에 연결되어 스캔 신호 또는 초기화 전원을 공급받을 수 있으나 이에 한정된 것은 아니다.
- [0038] 제1 게이트 배선들(GL1) 및 제2 게이트 배선들(GL2)은 서로 비중첩되어 있다. 즉, 제1 게이트 배선들(GL1)과 제2 게이트 배선들(GL2)은 서로 중첩되지 않는다. 이와 같이, 본 발명의 일 실시예에 의한 표시 기관(100)은 게이트 배선들인 제1 게이트 배선들(GL1) 및 제2 게이트 배선들(GL2) 각각이 제2게이트 절연막(123)을 사이에 두고 서로 다른 층에 위치함으로써, 서로 다른 층에 위치하는 이웃하는 게이트 배선들 간의 거리(W1)를 좁게 형성할 수 있기 때문에, 동일한 면적에 보다 많은 화소(P)를 형성할 수 있다. 즉, 고해상도의 표시 장치를 형성할 수 있다.
- [0039] 상술한 제1 게이트 배선들(GL1) 및 제2 게이트 배선들(GL2)이 구성하는 신호 배선의 종류, 신호 배선이 전달하는 신호의 종류 및 신호 배선이 연결되는 구동부의 종류와 개수, 위치 등은 기재한 내용 및 도시된 내용에 한정되지 않고 설계 내용에 따라 다양하게 응용 및 변화될 수 있다.
- [0040] 데이터 배선들(DLr, DLg, DLb)은 층간 절연막(105)을 사이에 두고 게이트 배선들(GL1, GL2)과 절연되며, 제1 방향(X)과 교차하는 제2 방향(Y)으로 연장되어 있다. 데이터 배선들(DLr, DLg, DLb)은 비표시 영역(NDA)에 장착된 드라이버 IC(미도시)와 펜 아웃부(200)의 펜 아웃 배선들을 통해 연결되어 있다. 데이터 배선(DLr, DLg, DLb)은 드라이버 IC(미도시)로부터 펜 아웃 배선들을 통해 데이터 신호를 공급받는다.
- [0041] 데이터 배선들(DLr, DLg, DLb)은 적색 화소(Pr)를 발광하기 위한 제1데이터 신호를 전달하는 제1데이터 배선(DLr), 녹색 화소(Pg)를 발광하기 위한 제2데이터 신호를 전달하는 제2데이터 배선(DLg) 및 청색 화소(Pb)를 발광하기 위한 제3데이터 신호를 전달하는 제3데이터 배선(DLb)을 포함한다. 그러나, 이러한 데이터 신호 및 데이터 배선의 구분은 화소의 종류에 의존하는 것이며, 화소의 종류는 화소의 발광 색에 따라 구분한다. 한편, 화소

의 색은 적색, 녹색 및 청색이 아니고, 보라색 또는 백색 등일 수 있으며 한정되지 않는다.

- [0042] 제1 게이트 배선들(GL1), 제2 게이트 배선들(GL2), 및 데이터 배선들(DL)의 교차 영역에 복수의 화소(P)가 배치된다. 도 1에서는 화소(P)가 스트라이프(stripe) 구조로 배열된 것을 도시하였으나, 화소(P)의 배열은 이에 한정되지 않고, 쿼드(quad)구조로 배열될 수도 있다. 일 예로, 화소는(P) 적색 화소(Pr), 녹색 화소(Pg) 및 청색 화소(Pb)가 하나의 유닛 화소를 이룬다.
- [0043] 본 발명에서는 팬 아웃부의 배선이 3개의 레이어를 가지므로, 유닛 화소에 포함된 서브 화소의 종류가 3종류이나, 이는 팬 아웃부 배선의 레이어가 늘어나면 유닛 화소에 포함되는 서브 화소의 개수도 늘어날 수 있으며, 이 경우 추가되는 서브 화소는 청색 화소이거나, 백색 화소 일 수 있다.
- [0044] 여기서, 각각의 화소(P)는 데이터 신호에 대응되는 구동 전류에 상응하는 휘도로 발광하는 유기 발광 소자(OLED)와, 유기 발광 소자(OLED)에 흐르는 구동 전류를 제어하기 위한 화소 회로를 포함한다. 화소 회로는 제1 게이트 배선들(GL1), 제2 게이트 배선들(GL2) 및 데이터 배선들(DL) 각각과 연결되어 있으며, 유기 발광 소자(OLED)는 화소 회로에 연결되어 있다. 화소 회로는 복수의 박막 트랜지스터(Ta,Tb) 및 적어도 하나의 커패시터(미도시)를 구비할 수 있다.
- [0045] 도 3을 참조하여, 화소 회로 및 유기 발광 소자를 포함하는 화소의 구조에 대해 상세히 설명한다.
- [0046] 한편 도 3에서는 도 1에 표시된 화소들 중에서 하나만 도시한 것이며, 나머지 화소들도 도 3과 동일한 구조를 가지고 있으므로 중복되는 설명은 생략한다. 또한, 도 3은 화소에 포함된 두 개의 박막 트랜지스터 및 유기 발광 소자를 도시하였으나, 화소는 도시된 소자 이외에도 추가의 박막 트랜지스터 및 커패시터를 더 포함할 수 있다.
- [0047] 화소는 표시 기판 상에 형성된다. 기판(100)은 글래스제, 플라스틱제, 또는 금속재로 형성될 수 있다.
- [0048] 기판(100)상에는 기판(100)상부에 평탄면을 제공하고, 기판(100)방향으로 수분 및 이물이 침투하는 것을 방지하도록 절연물을 함유하는 버퍼층(101)이 형성되어 있다.
- [0049] 버퍼층(101)상에는 박막 트랜지스터(Ta,Tb(TFT:thin film transistor))와 도시되지 않은 커패시터(미도시)를 포함하는 화소 회로 및 화소 회로와 연결된 유기 발광 소자(OLED:organic light emitting device)가 형성된다. 박막 트랜지스터(Ta,Tb)는 크게 활성층(102a,b), 게이트 전극(104a,b), 소스/드레인 전극(106sa,da,sb,db)을 포함한다. 두 개의 박막 트랜지스터(Ta,Tb)는 게이트 전극(104a,b)이 서로 다른 레이어에 형성된 것을 특징으로 한다.
- [0050] 구체적으로 제1박막 트랜지스터(Ta)의 경우, 버퍼층(101)의 윗면에는 소정 패턴으로 형성된 활성층(102a)이 배치된다. 활성층(102a)은 실리콘과 같은 무기 반도체 물질, 유기 반도체 물질 또는 산화물 반도체 물질을 함유할 수 있고, p형 또는 n형의 도펀트를 주입하여 형성될 수 있다. 활성층(102a)상부에는 제1게이트 절연막(113)이 형성된다. 제1게이트 절연막(113)의 상부에는 활성층(102a)과 대응되도록 제1게이트 전극(104a)이 형성된다. 제1게이트 전극(104a)을 덮도록 제2게이트 절연막(123) 및 층간 절연막(105)이 형성되고, 층간 절연막(105) 상에 소스/드레인 전극(106sa,da)이 형성되는 데, 활성층(102a)의 소정의 영역과 접촉되도록 형성된다.
- [0051] 다음으로 제2박막 트랜지스터(Tb)의 경우, 버퍼층(101) 윗면에 소정의 패턴으로 형성된 활성층(102b)이 배치되고, 활성층(102b)의 상부에는 제1게이트 절연막(113) 및 제2게이트 절연막(123)이 형성된다. 제2게이트 절연막(123) 상부에는 활성층(102b)과 대응되도록 제2게이트 전극(104b)이 형성된다. 제2게이트 전극(104b)을 덮도록 층간 절연막(105)이 형성되고 층간 절연막(105) 상에 활성층(102b)과 접촉하도록 소스/드레인 전극(106sb,db)이 형성된다.
- [0052] 여기서 층간 절연막(105)은 산화실리콘이나, 질화실리콘 같은 무기의 단층 또는 다층으로 이루어질 수 있다. 층간 절연막(105)의 두께(d3)는 제1게이트 절연막(113)의 두께(d1)이나 제2게이트 절연막(123)의 두께(d2)에 비해 두껍게 형성되어 표면을 평탄화하고, 소스/드레인 전극(106sa,sb,da,db)과 하부 도전층 간에 기생 커패시턴스의 발생을 막는다.
- [0053] 한편 상술한 바와 같이 박막 트랜지스터(Ta,Tb)마다 게이트 전극(104a,b)과 활성층(102a,b) 사이의 게이트 절연막의 두께(d1,d1+d2)를 다르게 함으로써, 다음과 같은 효과를 얻을 수 있다. 먼저 구동 박막 트랜지스터로 사용되는 박막 트랜지스터가 두꺼운 게이트 절연막을 가지도록 형성되는 경우 게이트 전압(Vgs)의 구동 범위(Dr range)가 넓어져 구동 박막 트랜지스터의 게이트 전극에 인가되는 게이트 전압(Vgs)의 크기를 달리하여 유기 발광 소자로부터 발광되는 빛이 보다 풍부한 계조를 가지도록 제어할 수 있다. 한편, 스위칭 박막 트랜지스터로

사용되는 박막 트랜지스터가 얇은 게이트 절연막을 가지도록 형성할 수 있어 빠른 속도로 턴 온 및 턴 오프를 수행할 수 있는 특징을 가지며 게이트 전극과 활성층 사이에 발생하는 기생 커패시턴스를 줄일 수 있다. 따라서, 유기 발광 표시 장치에 최적인 화소 회로 구조를 구현할 수 있는 특징이 있다.

- [0054] 박막 트랜지스터들(Ta, Tb)의 소스/드레인 전극(106sa, sb, da, db)을 덮도록 패시베이션층(107)이 형성된다. 패시베이션층(107)상부에는 평탄화를 위하여 별도의 절연막을 더 형성할 수도 있다.
- [0055] 패시베이션층(107) 상에 유기 발광 소자(OLED)를 형성한다. 유기 발광 소자(OLED)는 제1 전극(111), 제2 전극(112) 및 중간층(114)을 포함한다.
- [0056] 패시베이션층(107)상에 제1 전극(111)을 형성한다. 제1 전극(111)은 소스/드레인 전극(106sa, sb, da, db)중 어느 하나와 전기적으로 연결되도록 형성한다. 그리고, 제1 전극(111)을 덮도록 화소정의막(109)이 형성된다. 이 화소정의막(109)에 소정의 개구를 형성한 후, 이 개구로 한정된 영역 내에 유기 발광층을 구비하는 중간층(114)을 형성한다. 중간층(114)상에 제2 전극(112)을 형성한다.
- [0057] 다음으로, 도 1과 도 4 내지 도 7을 참조하여 표시 기관(100)의 비표시 영역(NDA)에 대하여 구체적으로 살펴본다.
- [0058] 도 1 및 도 4 내지 도 7을 참조하면, 비표시 영역(NDA)은 화상이 표시되지 않으며 표시 영역(DA)을 구동을 위한 각종 부재 및 그 밖의 다른 모듈들이 장착되는 영역이다. 비표시 영역(NDA)에는 드라이버 IC(미도시), 드라이버 IC(미도시)와 표시 영역(DA)을 연결시키는 패드부(400) 및 팬 아웃부(200)가 형성된다.
- [0059] 드라이버 IC(미도시)는 COG(chip on glass) 타입으로 표시 기관(100)에 실장된다. 드라이버 IC(미도시)의 일측에는 표시 기관(100) 상에 형성된 패드부(400)와 전기적으로 접속하는 접속 단자(미도시)를 포함한다. 드라이버 IC(미도시)는 데이터 신호를 공급하기 위한 데이터 구동부가 포함될 수 있으며 그 밖에도 표시 영역(DA)의 구동에 필요한 각종 기능부가 포함될 수 있다.
- [0060] 패드부(400)는 표시 기관(100) 상에 형성되어, 드라이버 IC(미도시)의 접속 단자가 전기적으로 접속하는 부분이다. 패드부(400)는 복수개의 패드(211, 212, 213)를 포함하며, 패드들(211, 212, 213)은 각각 팬 아웃 배선들(201, 202, 203)로부터 신장된다.
- [0061] 패드부(400)는 적어도 하나의 제1패드(211), 적어도 하나의 제2패드(212) 및 적어도 하나의 제3패드(213)를 포함한다. 제1패드 내지 제3패드(211, 212, 213)는 연결된 배선의 레이어(layer)에 따라 구별한 것이다. 즉, 제1패드(211)는 후술할 제1팬 아웃 배선(201)에서 신장된 패드이고, 제2패드(212)는 후술할 제2팬 아웃 배선(202)에서 신장된 패드이다. 제3패드(213)는 후술할 제3팬 아웃 배선(203)에서 신장된 패드이다. 제1패드, 제2패드 및 제3패드(211, 212, 213)는 하나의 패드 그룹을 이루고, 복수개의 패드 그룹이 줄지어 배치됨으로써 패드부(400)를 형성한다. 따라서, 패드부(400)는 제1패드, 제2패드 및 제3패드(211, 212, 213)가 서로 교번하여 형성되는 구조를 가진다.
- [0062] 제1패드(211)는 비표시 영역(NDA)의 제1위치에 형성된다. 제2패드(212)는 비표시 영역(NDA)의 제2위치에 형성되며, 제2위치는 제1위치와 X방향으로 동일 선 상에 있지 않다. 한편, 제3패드(213)는 비표시 영역(NDA)의 제3위치에 형성되며, 제3위치는 제1위치 및 제2위치와 X방향으로 동일 선 상에 있지 않다. 따라서, 제1패드, 제2패드 및 제3패드(211, 212, 213)는 동일 선 상에 줄지어 배치되는 것이 아니라, 서로 빗겨서 배치된다. 이 경우 하나의 패드 그룹이 차지하는 X방향의 폭은, 제1패드, 제2패드 및 제3패드가 X방향으로 동일 선 상에 있는 경우보다 좁다. 본 발명의 일 실시예에 의하면, 패드들이 서로 빗겨서 배치됨에 따라, X방향으로 폭(W4)이 좁은 공간에도 많은 패드들을 배치할 수 있으며, 결국, 비표시 영역(NDA)의 데드 스페이스(dead space)를 줄일 수 있다.
- [0063] 도 7은 제1패드(211)의 단면을 도시한 것이다. 도 7을 참조하면, 기관 상에 버퍼층(101) 및 제1게이트 절연막(113)이 형성되고, 그 위에 제1팬 아웃 배선(201)이 형성된다. 제1팬 아웃 배선(201) 상에 형성된 제2게이트 절연막(123) 및 층간 절연막(105)의 패드부(400)에 대응하는 부분에는 개구부가 형성되어 제1팬 아웃 배선(201)을 노출한다. 노출된 제1팬 아웃 배선(201) 상에는 배선 보호 및 드라이버 IC 접속 단자와 전기적 연결을 위하여 도전막(213)이 더 형성되어 패드를 구성한다. 여기서, 도전막(213)은 저저항 금속을 포함할 수 있으나, 투명 도전성 물질을 포함할 수도 있다. 도 7에서는 제1패드(211)만 도시하였으나, 제2패드 및 제3패드(212, 213)도 배선 상의 절연막에 개구부를 형성하고 개구부로 노출된 배선에 도전막을 형성하는 구조는 동일하다. 단지 제2패드 및 제3패드(212, 213)는 배선의 레이어가 제1패드(211)와 상이하다. 배선의 레이어와 관련해서는 팬 아웃부를 설명할 때 함께 후술하기로 한다.

- [0064] 팬 아웃부(200)는 패드부(400)와 표시 영역(DA)을 연결하는 팬 아웃 배선들이 배치된다. 상세히, 팬 아웃부(200)는 복수의 팬 아웃 배선들을 포함한다. 팬 아웃 배선들은 형성된 레이어에 따라 제1팬 아웃 배선들(201), 제2팬 아웃 배선들(202) 및 제3팬 아웃 배선들(203)을 포함한다. 하나의 제1팬 아웃 배선(201), 하나의 제2팬 아웃 배선(202) 및 하나의 제3팬 아웃 배선(203)은 하나의 배선 그룹을 구성한다. 복수개의 배선 그룹이 줄지어 배치됨으로써 팬 아웃부(200)를 형성한다. 따라서, 팬 아웃부(200)는 복수의 제1팬 아웃 배선(201)들, 복수의 제2팬 아웃 배선(202)들 및 복수의 제3팬 아웃 배선(203)들이 서로 교번하여 형성되는 구조를 가진다.
- [0065] 제1팬 아웃 배선(201)은 제1게이트 절연막(113) 상에 형성되며, 제1게이트 배선(GL1)과 동일한 층에 동일한 물질로 형성된다. 제1팬 아웃 배선(201)의 일측은 제1패드(211)와 연결되며, 타측은 제1데이터 배선(DLr)과 연결된다. 제1팬 아웃 배선(201)은 드라이버 IC(미도시)로부터 제1데이터 신호를 제1데이터 배선(DLr)으로 전달할 수 있다.
- [0066] 제2팬 아웃 배선(202)은 제2게이트 절연막(123) 상에 형성되며, 제2게이트 배선(GL2)과 동일한 층에 동일한 물질로 형성된다. 제2팬 아웃 배선(202)의 일측은 제2패드(212)와 연결되며, 타측은 제2데이터 배선(DLg)과 연결된다. 제2팬 아웃 배선(202)은 드라이버 IC(미도시)로부터 제2데이터 신호를 제2데이터 배선(DLg)으로 전달할 수 있다.
- [0067] 제1팬 아웃 배선(201)과 제2팬 아웃 배선(202)은 제2게이트 절연막(113)을 사이에 두고 절연되며, 서로 다른 레이어에 형성된다. 제1팬 아웃 배선(201)과 제2팬 아웃 배선(202)은 서로 비중첩한다. 왜냐하면, 제1팬 아웃 배선(201)과 제2팬 아웃 배선(202) 사이에 형성되는 제2게이트 절연막(123)의 두께(d2)는 비교적 얇은 막이기 때문에, 제1팬 아웃 배선(201)과 제2팬 아웃 배선(202)이 중첩하는 경우 배선 영역의 기생 커패시턴스가 커지는 문제가 발생하기 때문이다.
- [0068] 제3팬 아웃 배선(203)은 층간 절연막(105) 상에 형성되며, 데이터 배선(DLr, DLg, DLb)과 동일한 층에 동일한 물질로 형성된다. 제3팬 아웃 배선(203)의 일측은 제3패드(213)와 연결되며, 타측은 제3데이터 배선(DLb)과 연결된다. 제3팬 아웃 배선(203)은 드라이버 IC(미도시)로부터 제3데이터 신호를 제3데이터 배선(DLb)으로 전달할 수 있다.
- [0069] 제3팬 아웃 배선(203)은 제1팬 아웃 배선(201) 및 제2팬 아웃 배선(202) 중 어느 하나 이상과 중첩될 수 있다. 도 4 내지 도 6에서는 제3팬 아웃 배선(203)이 제1팬 아웃 배선(201) 및 제2팬 아웃 배선(202) 모두와 일부분이 중첩되는 예를 도시하였다. 상세히, 제3팬 아웃 배선(203)과 제1팬 아웃 배선(201)이 V1만큼 중첩하고, 제3팬 아웃 배선(203)과 제2팬 아웃 배선(202)이 V2 만큼 중첩한다. 그러나, 이는 예시적인 것으로, 제3팬 아웃 배선(203)은 제1팬 아웃 배선(201) 또는 제2팬 아웃 배선(202) 중 하나와 중첩될 수 있으며, 일부분이 아니라 전체가 중첩될 수도 있다.
- [0070] 제3팬 아웃 배선(203)과 제1팬 아웃 배선(201) 및 제2팬 아웃 배선(202)의 사이에는 층간 절연막(105)이 배치된다. 층간 절연막(105)은 제1게이트 절연막(113) 및 제2게이트 절연막(123)과 상이하게 두께가 두껍다. 따라서, 제3팬 아웃 배선(203)은 제1팬 아웃 배선(201) 및 제2팬 아웃 배선(202)과 중첩되더라도 발생하는 기생 커패시턴스가 작으므로, 중첩 배치가 가능하다.
- [0071] 본 발명의 일 실시예에 의하면, 종래에 모두 동일한 레이어에 형성하던 팬 아웃 배선들을 서로 다른 3개의 레이어로 분산하여 형성함으로써, 팬 아웃부의 X방향 폭을 줄일 수 있는 특징이 있다. 특히, 3개의 레이어로 분산하여 형성한 배선 중 적어도 일부는 다른 레이어의 배선과 중첩하도록 형성함으로써, 데드 스페이스를 줄이고 보다 많은 수의 배선을 팬 아웃부에 배치할 수 있다. 따라서, 동일한 면적에 보다 많은 배선들을 형성할 수 있고, 고해상도의 표시 장치를 형성할 수 있다. 또한, 먹스의 적용이 어려운 고해상도 표시 장치에서도 3:1 먹스를 사용한 수준으로 데드 스페이스를 줄이며 넓은 표시 영역을 구현할 수 있다. 여기서 3:1 먹스란, 배선 3개를 1개로 줄이는 멀티플렉서를 의미한다. 또한, 소형 패널에서도 고해상도를 구현할 수 있는 장점이 있다.
- [0072] 하나의 배선 그룹 내에 포함된 제1팬 아웃 배선, 제2팬 아웃 배선, 및 제3팬 아웃 배선(201, 202, 203)은 각각 서로 다른 종류의 화소로 신호를 전달한다. 복수개의 배선 그룹 내에 포함된 동일한 레이어의 팬 아웃 배선들끼리는 동일한 종류의 화소로 신호를 전달한다.
- [0073] 상술한 바와 같이 제1팬 아웃 배선(201)들은 제1데이터 신호를 전달하고, 제2팬 아웃 배선(202)들은 제2데이터 신호를 전달하며, 제3팬 아웃 배선(203)들은 제3데이터 신호를 전달한다. 여기서 제1 내지 제3데이터 신호는 다른 종류의 서브 화소로 인가되는 데이터 신호를 구별하기 위해 식별 번호를 붙인 것이다.

[0074] 제1팬 아웃 배선, 제2팬 아웃 배선 및 제3팬 아웃 배선(201,202,203)은 몰리브덴(Mo), 알루미늄(Al), 구리(Cu), 은(Ag), 티타늄(Ti) 및 투명 도전성 산화물(TCO) 중 선택된 하나 이상의 물질을 포함하는 단일층 및 다층으로 이루어질 수 있다. 여기서 투명 도전성 산화물은 투명도전물로는 인듐틴옥사이드(indium tin oxide: ITO), 인듐징크옥사이드(indium zink oxide: IZO), 징크옥사이드(zink oxide: ZnO), 인듐옥사이드(indium oxide: In2O3), 인듐갈륨옥사이드(indium galium oxide: IGO), 및 알루미늄징크옥사이드(aluminium zink oxide: AZO)을 포함하는 그룹에서 선택된 적어도 하나 이상을 포함할 수 있다.

[0075] 그런데, 하나의 배선 그룹 내에 포함된 제1팬 아웃 배선, 제2팬 아웃 배선, 및 제3팬 아웃 배선(201,202,203)은 각각 서로 다른 종류의 물질을 적어도 하나 이상 포함할 수 있다. 복수개의 배선 그룹 내에 포함된 동일한 레이어의 팬 아웃 배선들끼리는 동일한 종류의 물질로 이루어진다. 예를 들어, 제1팬 아웃 배선(201)은 몰리브덴 단일층으로 이루어지고, 제2팬 아웃 배선(202)은 몰리브덴/알루미늄 이중층으로 이루어지고, 제3팬 아웃 배선(203)은 티타늄/알루미늄/티타늄의 삼중층으로 이루어질 수 있다. 다른 예로, 제1팬 아웃 배선(201)은 몰리브덴/알루미늄 이중층으로 이루어지고, 제2팬 아웃 배선(202)은 은/인듐틴옥사이드 이중층으로 이루어지고, 제3팬 아웃 배선(203)은 티타늄/알루미늄/티타늄의 삼중층으로 이루어질 수 있다.

[0076] 본 발명의 일 실시예에 의하면, 다른 색의 빛을 발광하는 화소 별로 다른 레이어 및 다른 물질을 포함하는 팬 아웃 배선을 적용함으로써, 저항 변화의 연속성을 확보할 수 있는 특징이 있다. 배선의 저항은 하기 수학적식1에 의해 결정된다. 여기서 S는 배선의 단면적이며, ρ는 배선 물질의 비저항이고, L은 배선의 길이이다.

[0077] [수학적식1]

$$R = \rho \frac{L}{S}$$

[0078]

[0079] 즉, 배선의 저항은 배선 물질의 비저항에 영향을 받는다. 예를 들어, 적색 화소로 데이터 신호를 인가하는 팬 아웃 배선이 적색 화소 마다 다른 종류의 배선 물질로 이루어진다면, 각 적색 화소 마다 배선 저항에 따른 전압 강하가 상이하며 연속성이 없다. 따라서, 적색 화소에 대응하는 팬 아웃 배선들이 비연속적으로 변화하는 저항 특성을 가지게 되므로 화상에 육안으로 판별이 가능한 얼룩 무늬가 보이는 등 화질이 저하되는 문제가 있다. 그러나, 본 발명의 일 실시예에 의하면, 적색 화소로 데이터 신호를 인가하는 제1팬 아웃 배선(201)은 모두 동일한 배선 물질로 이루어지므로, 각 적색 화소에 대응하여 연속적인 저항 특성을 가지므로, 육안으로 판별할 만한 화질의 저하가 발생하지 않는다.

[0080] 팬 아웃부(200)의 제3팬 아웃 배선(203) 상에는 패시베이션층(107)이 형성되어 표면을 평탄화하고, 하부의 배선들을 보호한다. 여기서 패시베이션층(107)은 산화실리콘 또는 질화실리콘 같은 무기물을 포함하거나, 폴리이미드, 폴리아마이드, 아크릴 수지, 벤조사이클로부텐 및 페놀 수지로 이루어진 군에서 선택되는 하나 이상의 유기물을 포함할 수도 있다.

[0081] 상술한 본 발명의 일 실시예에 따르면, 팬 아웃 배선을 세 개의 레이어를 갖도록 분할하여 배치하며, 이 중에서 일부 팬 아웃 배선이 다른 팬 아웃 배선과 적어도 일 부분이 중첩되도록 배치함으로써, 데드 스페이스를 줄일 수 있다. 따라서, 소형 패널이나 고해상도 표시 장치에서 용이한 팬 아웃부 설계가 가능하다.

[0082] 한편, 본 발명의 일 실시예에 따르면, 서로 다른 레이어의 팬 아웃 배선은 서로 다른 화소로 신호를 전달하게 한다. 이로부터 동일한 종류의 화소로 인가되는 신호가 배선 재료가 상이함으로 인해 나타나는 저항의 편차를 없앴으로써, 배선에 의한 저항 편차의 보상을 용이하게 한다.

[0083] 본 발명을 앞서 기재한 바에 따라 바람직한 실시예를 통해 설명하였지만, 본 발명은 이에 한정되지 않으며 다음에 기재하는 특허청구범위의 개념과 범위를 벗어나지 않는 한, 다양한 수정 및 변형이 가능하다는 것을 본 발명이 속하는 기술 분야에 종사하는 자들은 쉽게 이해할 것이다.

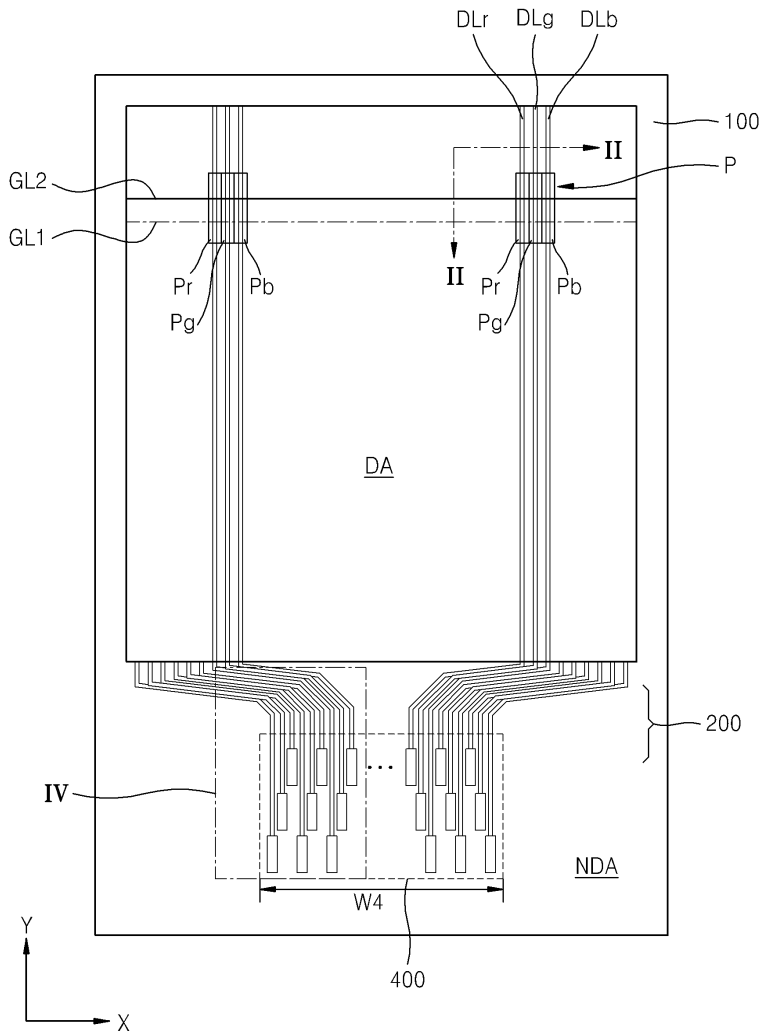
부호의 설명

[0084] 201,202,203: 팬 아웃 배선

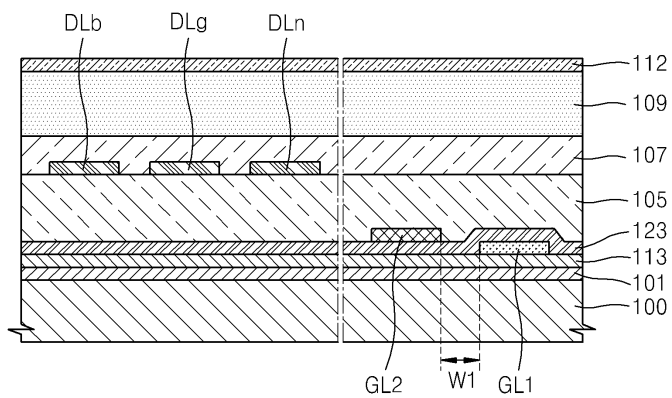
211,212,213: 패드

도면

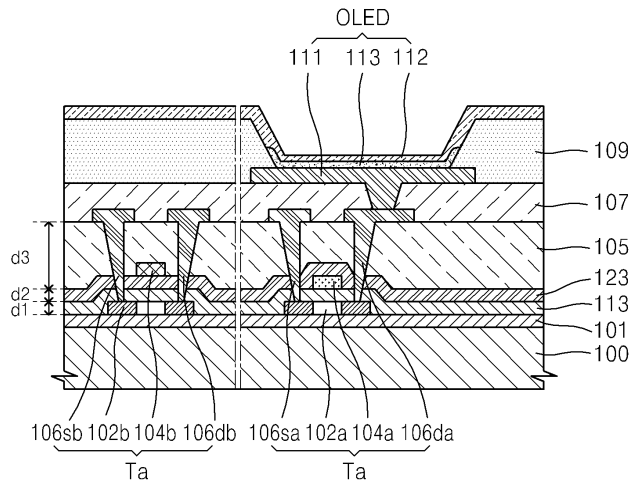
도면1



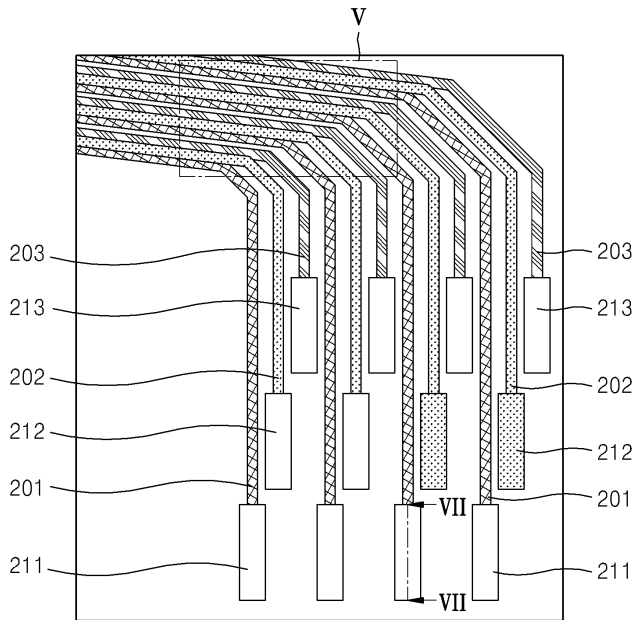
도면2



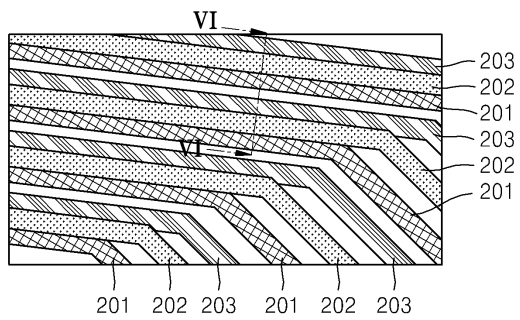
도면3



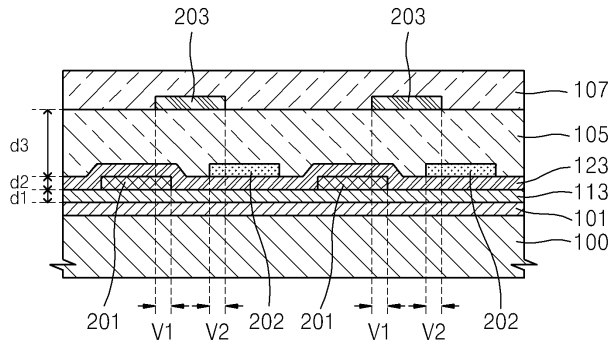
도면4



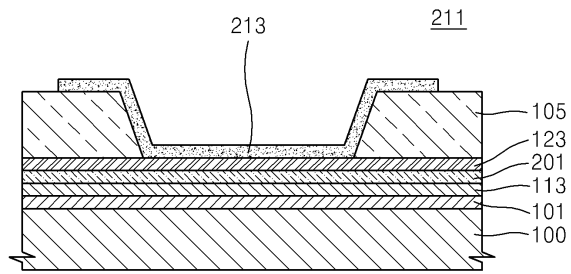
도면5



도면6



도면7



专利名称(译)	显示设备和OLED显示设备		
公开(公告)号	KR1020140053626A	公开(公告)日	2014-05-08
申请号	KR1020120119790	申请日	2012-10-26
[标]申请(专利权)人(译)	三星显示有限公司		
申请(专利权)人(译)	三星显示器有限公司		
当前申请(专利权)人(译)	三星显示器有限公司		
[标]发明人	JUNG YOUNG BAE 정영배		
发明人	정영배		
IPC分类号	H01L51/52 H05B33/06		
CPC分类号	H01L27/3279 H01L27/3276 H01L27/3211 G09F9/301 G09G3/3208 H01L27/3248 H01L27/326		
外部链接	Espacenet		

摘要(译)

根据本发明的实施例，提供了一种显示装置，包括：基板，划分为用于通过发光像素显示图像的显示区域和围绕显示区域的非显示区域；垫部分设置在非显示区域上；连接显示区域和焊盘部分的扇出部分包括第一扇出布线，由第一扇出布线和第一绝缘层绝缘的第二扇出布线，以及第三扇出通过第二扇出布线和第二绝缘层绝缘的布线，其中第三扇出布线的一部分与第一扇出布线和第二扇出布线中的至少一个重叠。

