



(19) 대한민국특허청(KR)
(12) 공개특허공보(A)

(11) 공개번호 10-2014-0038748
(43) 공개일자 2014년03월31일

(51) 국제특허분류(Int. Cl.)

H01L 51/56 (2006.01)

(21) 출원번호 10-2012-0105248

(22) 출원일자 2012년09월21일

심사청구일자 없음

(71) 출원인

삼성디스플레이 주식회사

경기도 용인시 기흥구 삼성2로 95 (농서동)

(72) 발명자

진용현

경기도 용인시 기흥구 삼성2로 95 (농서동)

임재하

경기도 용인시 기흥구 삼성2로 95 (농서동)

(74) 대리인

리엔텍특허법인

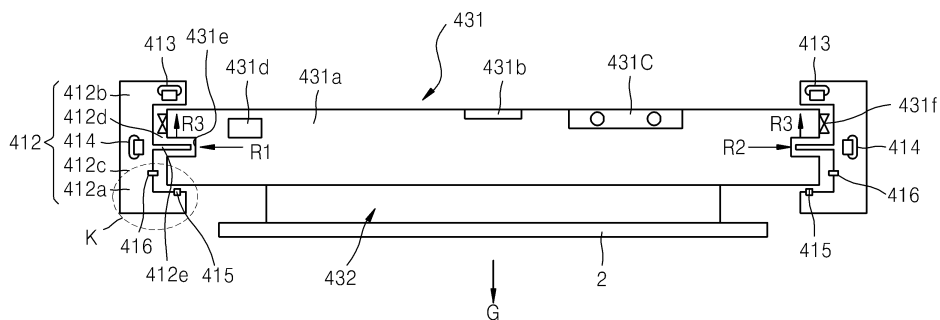
전체 청구항 수 : 총 36 항

(54) 발명의 명칭 유기층 증착 장치, 유기 발광 표시 장치 및 유기 발광 표시 장치 제조 방법

(57) 요약

증착막 특성을 향상하도록 본 발명은 기관을 고정하며 고정된 상기 기관과 함께 이동 가능하도록 형성되고 캐리어를 구비하는 이동부, 상기 기관이 고정된 상기 이동부를 제1 방향으로의 이동을 가이드 하기 위하여 상기 이동부의 양측을 수용하는 수용홈이 형성되고, 제1 수용부, 제2 수용부 및 상기 제1 수용부와 상기 제2 수용부를 연결하는 연결부를 구비하는 가이드부를 포함하는 제1 이송부, 증착이 완료되어 상기 기관이 분리된 상기 이동부를 상기 제1 방향의 반대 방향으로 이동시키는 제2 이송부, 상기 이동부에 상기 기관을 고정시키는 로딩부, 진공으로 유지되는 챔버와, 상기 로딩부로부터 이송된 상기 이동부에 고정된 상기 기관에 유기층을 증착하는 하나 이상의 유기층 증착 어셈블리를 포함하는 증착부 및 상기 증착부를 통과하면서 증착이 완료된 상기 기관을 상기 이동부로부터 분리시키는 언로딩부를 포함하고, 상기 가이드부의 상기 제1 수용부는 상기 제2 수용부보다 지면에 가깝게 배치되고, 상기 제1 수용부는 하측 부재, 상측 부재 및 상기 상측 부재와 하측 부재 사이에 배치된 탄성 부재를 구비하고, 상기 이동부는 상기 제1 이송부와 상기 제2 이송부 사이를 순환가능하도록 형성되고, 상기 이동부에 고정된 기관은 상기 제1 이송부에 의해 이동되는 동안 상기 유기층 증착 어셈블리와 소정 정도 이격되도록 형성되는 것을 특징으로 하는 유기층 증착 장치, 유기 발광 표시 장치 및 그 제법을 제공한다.

대표도 - 도5



특허청구의 범위

청구항 1

기관을 고정하며 고정된 상기 기관과 함께 이동 가능하도록 형성되고 캐리어를 구비하는 이동부;

상기 기관이 고정된 상기 이동부를 제1 방향으로의 이동을 가이드 하기 위하여 상기 이동부의 양측을 수용하는 수용홈이 형성되고, 제1 수용부, 제2 수용부 및 상기 제1 수용부와 상기 제2 수용부를 연결하는 연결부를 구비하는 가이드부를 포함하는 제1 이송부;

증착이 완료되어 상기 기관이 분리된 상기 이동부를 상기 제1 방향의 반대 방향으로 이동시키는 제2 이송부;

상기 이동부에 상기 기관을 고정시키는 로딩부;

진공으로 유지되는 챔버와, 상기 로딩부로부터 이송된 상기 이동부에 고정된 상기 기관에 유기층을 증착하는 하나 이상의 유기층 증착 어셈블리를 포함하는 증착부; 및

상기 증착부를 통과하면서 증착이 완료된 상기 기관을 상기 이동부로부터 분리시키는 언로딩부;를 포함하고,

상기 가이드부의 상기 제1 수용부는 상기 제2 수용부보다 지면에 가깝게 배치되고, 상기 제1 수용부는 하측 부재, 상측 부재 및 상기 상측 부재와 하측 부재 사이에 배치된 탄성 부재를 구비하고,

상기 이동부는 상기 제1 이송부와 상기 제2 이송부 사이를 순환가능하도록 형성되고,

상기 이동부에 고정된 기관은 상기 제1 이송부에 의해 이동되는 동안 상기 유기층 증착 어셈블리와 소정 정도 이격되도록 형성되는 것을 특징으로 하는 유기층 증착 장치.

청구항 2

제1 항에 있어서,

상기 상측 부재 및 하측 부재의 내부에는 진자석이 배치된 유기층 증착 장치.

청구항 3

제1 항에 있어서,

상기 탄성 부재의 이완 시 상기 상측 부재가 상기 캐리어를 지지하는 유기층 증착 장치.

청구항 4

제1 항에 있어서,

상기 이동부가 상기 가이드부의 수용홈과 비접촉으로 이동할 수 있도록 상기 수용홈으로부터 상기 이동부를 부상시키는 자기부상 베어링을 구비하는 것을 특징으로 하는 유기층 증착 장치.

청구항 5

제4 항에 있어서,

상기 자기부상 베어링의 오작동 시 상기 탄성 부재가 이완되어 상기 상측 부재가 상기 캐리어를 지지하는 유기층 증착 장치.

청구항 6

제4 항에 있어서,

상기 자기부상 베어링은 상기 캐리어의 양 측면에 배치되는 측면 자기부상 베어링과 상기 캐리어의 상부에 배치되는 상부 자기부상 베어링을 포함하는 유기층 증착 장치.

청구항 7

제1 항에 있어서,

상기 제1 이송부는 상기 가이드부와 상기 캐리어 사이의 간격을 측정하는 갭 센서를 더 구비하는 것을 특징으로 하는 유기층 증착 장치.

청구항 8

제1 항에 있어서,

상기 이동부는, 상기 캐리어에 고정 결합되어 기관을 고정시키는 정전척을 포함하는 유기층 증착 장치.

청구항 9

제1 항에 있어서,

상기 캐리어의 일 면에는 마그네틱 레일이 형성되고,

상기 제1 이송부 및 상기 제2 이송부 각각에는 복수 개의 코일이 형성되며,

상기 마그네틱 레일과 상기 코일이 결합하여 상기 이동부를 이동시킬 수 있도록 구동력을 발생하는 구동부를 형성하는 것을 특징으로 하는 유기층 증착 장치.

청구항 10

제9 항에 있어서,

상기 코일은 ATM 상자(atmosphere box) 내에 형성되는 것을 특징으로 하는 유기층 증착 장치.

청구항 11

제1 항에 있어서,

상기 캐리어의 양 측면에는 하나 이상의 캠 팔로워(cam follower)가 형성되고,

상기 제2 이송부에는 상기 캠 팔로워를 지지하도록 롤러 가이드가 형성되어,

상기 캐리어의 상기 캠 팔로워가 상기 롤러 가이드를 따라 이동하는 것을 특징으로 하는 유기층 증착 장치.

청구항 12

제1 항에 있어서,

상기 캐리어에는 CPS 모듈(Contactless power supply Module)이 형성되고,

상기 제2 이송부에서 상기 CPS 모듈과 대응되는 위치에는 차징 트랙(charging track)이 형성되어,

상기 캐리어가 상기 제2 이송부 내에서 이송될 때, 상기 차징 트랙과 상기 CPS 모듈 사이에 자기장이 형성되어 상기 CPS 모듈에 비접촉식으로 전력이 공급되는 것을 특징으로 하는 유기층 증착 장치.

청구항 13

제1 항에 있어서,

상기 박막 증착 어셈블리는,

증착 물질을 방사하는 증착원;

상기 증착원의 일 측에 배치되며, 복수 개의 증착원 노즐들이 형성된 증착원 노즐부; 및

상기 증착원 노즐부와 대향되게 배치되고, 어느 일 방향을 따라 복수 개의 패터닝 슬릿들이 배치되는 패터닝 슬릿 시트;를 포함하고,

상기 증착원에서 방사된 상기 증착 물질은 상기 패터닝 슬릿 시트를 통과하여 상기 기관상에 패턴을 형성하면서 증착되는 것을 특징으로 하는 유기층 증착 장치.

청구항 14

제13 항에 있어서,

상기 박막 증착 어셈블리의 상기 패터닝 슬릿 시트는 상기 제1 방향 또는 상기 제1 방향과 교차하는 제2 방향 중 적어도 어느 한 방향에 있어서, 상기 기관보다 작게 형성되는 것을 특징으로 하는 유기층 증착 장치.

청구항 15

제13 항에 있어서,

상기 유기층 증착 장치는 복수 개의 유기층 증착 어셈블리들을 포함하고,

상기 복수 개의 유기층 증착 어셈블리들의 각 증착원에는 서로 다른 증착 물질들이 각각 구비될 수 있는 것을 특징으로 하는 유기층 증착 장치.

청구항 16

제13 항에 있어서,

상기 기관이 상기 유기층 증착 장치에 대하여 상대적으로 이동하면서, 상기 기관상에 상기 각 유기층 증착 어셈블리들의 각 증착 물질들이 연속적으로 증착되는 것을 특징으로 하는 유기층 증착 장치.

청구항 17

제13 항에 있어서,

상기 유기층 증착 장치와 상기 기관은, 상기 기관의 면 중 상기 증착 물질이 증착되는 면과 평행한 면을 따라, 어느 일 측이 타 측에 대하여 상대적으로 이동하는 것을 특징으로 하는 유기층 증착 장치.

청구항 18

제13 항에 있어서,

상기 챔버 내에는 상기 제1 이송부 및 상기 유기층 증착 어셈블리가 수용되는 상부 하우징과, 상기 제2 이송부가 수용되는 하부 하우징이 더 형성되는 것을 특징으로 하는 유기층 증착 장치.

청구항 19

제18 항에 있어서,

상기 상부 하우징 내에 상기 증착원 및 증착원 노즐이 형성되고,

상기 증착원 및 증착원 노즐 상부로, 상기 패터닝 슬릿 시트를 상기 제1 방향 및 상기 제1 방향과 교차하는 제2 방향으로 이동시키는 제1 스테이지,

상기 패터닝 슬릿 시트를 상기 제1 방향 및 상기 제2 방향 각각에 대해 수직인 제3 방향으로 이동시키는 제2 스테이지,

상기 패터닝 슬릿 시트가 차례로 적층되는 것을 특징으로 하는 유기층 증착 장치.

청구항 20

제19 항에 있어서,

상기 제1 스테이지 및 상기 제2 스테이지의 이동에 의해 상기 패터닝 슬릿 시트와 상기 기관이 얼라인 되는 것을 특징으로 하는 유기층 증착 장치.

청구항 21

제13 항에 있어서,

상기 증착원과 상기 패터닝 슬릿 시트 사이에 배치되는 차단 부재를 포함하고,

상기 차단 부재는 상기 기관의 적어도 일부를 가리도록 상기 기관과 함께 이동하는 것을 특징으로 하는 유기층 증착 장치.

청구항 22

제21 항에 있어서,
 상기 차단 부재는 상기 기관의 비성막 영역을 가리도록 구비되는 것을 특징으로 하는 유기층 증착 장치.

청구항 23

제13 항에 있어서,
 상기 패터닝 슬릿 시트는 제1 얼라인 마크를 포함하고,
 상기 기관은 제2 얼라인 마크를 포함하며,
 상기 증착부는 상기 패터닝 슬릿 시트에 대한 상기 기관의 상대적인 위치를 검출하기 위해 상기 제1 얼라인 마크 및 상기 제2 얼라인 마크를 촬영하는 카메라를 더 구비하는 것을 특징으로 하는 유기층 증착 장치.

청구항 24

제13 항에 있어서,
 상기 증착부는 상기 기관과 상기 패터닝 슬릿 시트 사이의 간격을 측정하는 센서를 더 구비하고,
 상기 센서는 상기 기관상에 위치하며, 상기 기관의 일면과 상기 패터닝 슬릿 시트의 일면을 각각 감지하여 상기 기관과 상기 패터닝 슬릿 시트 사이의 간격을 측정하는 것을 특징으로 하는 유기층 증착 장치.

청구항 25

유기층 증착 장치를 이용한 유기 발광 표시 장치 제조 방법에 관한 것으로서,
 로딩부에서 상기 기관을 이동부에 고정시키는 단계;
 상기 기관이 고정된 이동부의 제1 방향으로의 이동을 가이드 하기 위하여 상기 이동부의 양측을 수용하는 수용 홈이 형성되고, 제1 수용부, 제2 수용부 및 연결부를 구비하는 가이드부를 구비하고, 챔버를 관통하도록 설치되는 제1 이송부를 이용하여 상기 이동부를 상기 챔버 내로 이송하는 단계;
 상기 챔버 내에 배치된 유기층 증착 어셈블리와 상기 기관이 소정 정도 이격된 상태에서, 상기 기관이 상기 유기층 증착 어셈블리에 대해 상대적으로 이동하면서 상기 유기층 증착 어셈블리로부터 발산된 증착 물질이 상기 기관에 증착되어 유기층이 형성되는 단계;
 언로딩부에서 증착이 완료된 상기 기관을 상기 이동부로부터 분리시키는 단계; 및
 상기 기관과 분리된 상기 이동부를, 챔버를 관통하도록 설치된 제2 이송부를 이용하여 상기 로딩부로 이송하는 단계;를 포함하고,
 상기 가이드부의 상기 제1 수용부는 상기 제2 수용부보다 지면에 가깝게 배치되고 하측 부재, 상측 부재 및 상기 상측 부재와 하측 부재 사이에 배치된 탄성 부재를 구비하는 것을 특징으로 하는 유기 발광 표시 장치 제조 방법.

청구항 26

제25 항에 있어서,
 상기 챔버 내부에 복수의 박막 증착 어셈블리들이 구비되어 각 박막 증착 어셈블리들에 의해 상기 기관에 연속적으로 증착이 이루어지는 유기 발광 표시 장치 제조 방법.

청구항 27

제25 항에 있어서,
 상기 이동부는 상기 제1 이송부와 상기 제2 이송부 사이를 순환하는 것을 특징으로 하는 유기 발광 표시 장치 제조 방법.

청구항 28

제25 항에 있어서,

상기 이동부는 상기 제1 이송부와 비접촉 방식으로 상기 챔버 내에서 이송되는 것을 특징으로 하는 유기 발광 표시 장치 제조 방법.

청구항 29

제25 항에 있어서,

상기 유기층 증착 장치는 각각 별개의 증착 물질들을 방사하는 복수 개의 상기 유기층 증착 어셈블리들을 포함하는 것을 특징으로 하는 유기 발광 표시 장치 제조 방법.

청구항 30

기관;

상기 기관상에 형성되는 제1 전극;

상기 제1 전극 상에 형성되고 적어도 유기 발광층을 구비하는 유기층을 포함하는 중간층; 및

상기 중간층 상에 형성되는 제2 전극을 포함하고,

상기 기관상의 적어도 하나의 상기 유기층은 증착 공정으로 형성되고, 증착 영역의 중심으로부터 먼 쪽의 빔변의 길이가 증착 영역의 중심으로부터 가까운 쪽의 빔변의 길이보다 길게 형성되는 유기 발광 표시 장치.

청구항 31

제30 항에 있어서,

상기 기관상의 증착 공정으로 형성된 유기층은 선형 패턴을 갖는 유기 발광 표시 장치.

청구항 32

제30 항에 있어서,

상기 기관상의 증착 공정으로 형성된 유기층은, 증착 영역의 중심으로부터 멀리 형성된 유기층일수록, 상기 증착 영역의 중심으로부터 먼 쪽의 빔변의 길이가 길게 형성되는 것을 특징으로 하는 유기 발광 표시 장치.

청구항 33

제30 항에 있어서,

상기 기관상의 유기층들 중 증착 영역의 중심에 배치된 상기 유기층은, 양 빔변의 길이가 실질적으로 동일하도록 형성되는 것을 특징으로 하는 유기 발광 표시 장치.

청구항 34

제30 항에 있어서,

상기 기관상의 증착 영역에 배치된 상기 유기층은, 상기 증착 영역의 중심을 기준으로 대칭적으로 배치되는 것을 특징으로 하는 유기 발광 표시 장치.

청구항 35

제30 항에 있어서,

상기 기관은 40인치(inch) 이상의 크기를 갖는 것을 특징으로 하는 유기 발광 표시 장치.

청구항 36

제30 항에 있어서,

상기 유기층은 불균일한 두께(non-uniform thickness)를 갖는 것을 특징으로 하는 유기 발광 표시 장치.

명세서

기술분야

[0001] 본 발명은 유기층 증착 장치, 유기 발광 표시 장치 및 유기 발광 표시 장치 제조 방법에 관한 것으로 더 상세하게는 증착막 특성을 향상하는 유기층 증착 장치, 유기 발광 표시 장치 및 유기 발광 표시 장치 제조 방법에 관한 것이다.

배경기술

[0002] 근래에 표시 장치는 휴대가 가능한 박형의 평판 표시 장치로 대체되는 추세이다. 평판 표시 장치 중에서도 유기 발광 표시 장치는 자발광형 표시 장치로서 시야각이 넓고 콘트라스트가 우수할 뿐만 아니라 응답속도가 빠르다는 장점을 가져서 차세대 표시 장치로 주목받고 있다.

[0003] 유기 발광 표시 장치는 중간층, 제1 전극 및 제2 전극 기타 박막을 구비한다. 중간층은 유기 발광층을 구비하고, 제1 전극 및 제2 전극에 전압을 가하면 유기 발광층에서 가시광선을 발생하게 된다.

[0004] 유기 발광 표시 장치에 구비된 중간층 기타 박막 형성하기 위한 방법으로서 증착 공정을 이용할 수 있다. 특정 패턴을 기판상에 증착 공정으로 형성하기 위해서는 통상적으로 증착 마스크를 이용한다.

[0005] 증착 마스크를 이용하는 증착 공정은 미세하고 정밀한 패턴을 형성하는 것이 용이하지 않다. 특히, 유기 발광 표시 장치가 대형화됨에 따라 기판과 증착 마스크간의 정렬이 용이하지 않아 이러한 증착막의 특성, 즉 증착막의 정밀한 패턴을 제어하는 것이 용이하지 않다.

[0006] 특히, 증착 장치 내에서 기판의 이동을 제어하기가 용이하지 않아 증착 공정의 제어가 용이하지 않다. 결과적으로 증착 공정 특성 저하로 유기 발광 표시 장치의 증착막 특성을 향상하는데 한계가 있다.

발명의 내용

해결하려는 과제

[0007] 본 발명은 증착막 특성을 용이하게 향상하는 유기층 증착 장치, 유기 발광 표시 장치 및 유기 발광 표시 장치 제조 방법을 제공할 수 있다.

과제의 해결 수단

[0008] 본 발명은 기판을 고정하며 고정된 상기 기판과 함께 이동 가능하도록 형성되고 캐리어를 구비하는 이동부, 상기 기판이 고정된 상기 이동부를 제1 방향으로의 이동을 가이드 하기 위하여 상기 이동부의 양측을 수용하는 수용홈이 형성되고, 제1 수용부, 제2 수용부 및 상기 제1 수용부와 상기 제2 수용부를 연결하는 연결부를 구비하는 가이드부를 포함하는 제1 이송부, 증착이 완료되어 상기 기판이 분리된 상기 이동부를 상기 제1 방향의 반대 방향으로 이동시키는 제2 이송부, 상기 이동부에 상기 기판을 고정시키는 로딩부, 진공으로 유지되는 챔버와, 상기 로딩부로부터 이송된 상기 이동부에 고정된 상기 기판에 유기층을 증착하는 하나 이상의 유기층 증착 어셈블리를 포함하는 증착부 및 상기 증착부를 통과하면서 증착이 완료된 상기 기판을 상기 이동부로부터 분리시키는 언로딩부를 포함하고, 상기 가이드부의 상기 제1 수용부는 상기 제2 수용부보다 지면에 가깝게 배치되고, 상기 제1 수용부는 하측 부재, 상측 부재 및 상기 상측 부재와 하측 부재 사이에 배치된 탄성 부재를 구비하고, 상기 이동부는 상기 제1 이송부와 상기 제2 이송부 사이를 순환가능하도록 형성되고, 상기 이동부에 고정된 기판은 상기 제1 이송부에 의해 이동되는 동안 상기 유기층 증착 어셈블리와 소정 정도 이격되도록 형성되는 것을 특징으로 하는 유기층 증착 장치를 개시한다.

[0009] 본 발명에 있어서 상기 상측 부재 및 하측 부재의 내부에는 전자석이 배치될 수 있다.

[0010] 본 발명에 있어서 상기 탄성 부재의 이완 시 상기 상측 부재가 상기 캐리어를 지지할 수 있다.

[0011] 본 발명에 있어서 상기 이동부가 상기 가이드부의 수용홈과 비접촉으로 이동할 수 있도록 상기 수용홈으로부터 상기 이동부를 부상시키는 자기부상 베어링을 구비하는 것을 특징으로 할 수 있다.

[0012] 본 발명에 있어서 상기 자기부상 베어링의 오작동 시 상기 탄성 부재가 이완되어 상기 상측 부재가 상기 캐리어

를 지지할 수 있다.

- [0013] 본 발명에 있어서 상기 자기부상 베어링은 상기 캐리어의 양 측면에 배치되는 측면 자기부상 베어링과 상기 캐리어의 상부에 배치되는 상부 자기부상 베어링을 포함할 수 있다.
- [0014] 본 발명에 있어서 상기 제1 이송부는 상기 가이드부와 상기 캐리어 사이의 간격을 측정하는 갭 센서를 더 구비하는 것을 특징으로 할 수 있다.
- [0015] 본 발명에 있어서 상기 이동부는, 상기 캐리어에 고정 결합되어 기관을 고정시키는 정전척을 포함할 수 있다.
- [0016] 본 발명에 있어서 상기 캐리어의 일 면에는 마그네틱 레일이 형성되고, 상기 제1 이송부 및 상기 제2 이송부 각각에는 복수 개의 코일이 형성되며, 상기 마그네틱 레일과 상기 코일이 결합하여 상기 이동부를 이동시킬 수 있도록 구동력을 발생하는 구동부를 형성하는 것을 특징으로 할 수 있다.
- [0017] 본 발명에 있어서 상기 코일은 ATM 상자(atmosphere box) 내에 형성되는 것을 특징으로 할 수 있다.
- [0018] 본 발명에 있어서 상기 캐리어의 양 측면에는 하나 이상의 캠 팔로워(cam follower)가 형성되고, 상기 제2 이송부에는 상기 캠 팔로워를 지지하도록 롤러 가이드가 형성되어, 상기 캐리어의 상기 캠 팔로워가 상기 롤러 가이드를 따라 이동하는 것을 특징으로 할 수 있다.
- [0019] 본 발명에 있어서 상기 캐리어에는 CPS 모듈(Contactless power supply Module)이 형성되고, 상기 제2 이송부에서 상기 CPS 모듈과 대응되는 위치에는 충전 트랙(charging track)이 형성되어, 상기 캐리어가 상기 제2 이송부 내에서 이송될 때, 상기 충전 트랙과 상기 CPS 모듈 사이에 자기장이 형성되어 상기 CPS 모듈에 비접촉식으로 전력이 공급되는 것을 특징으로 할 수 있다.
- [0020] 본 발명에 있어서 상기 박막 증착 어셈블리는, 증착 물질을 방사하는 증착원, 상기 증착원의 일 측에 배치되며, 복수 개의 증착원 노즐들이 형성된 증착원 노즐부 및 상기 증착원 노즐부와 대향되게 배치되고, 어느 일 방향을 따라 복수 개의 패터닝 슬릿들이 배치되는 패터닝 슬릿 시트;를 포함하고, 상기 증착원에서 방사된 상기 증착 물질은 상기 패터닝 슬릿 시트를 통과하여 상기 기관상에 패턴을 형성하면서 증착되는 것을 특징으로 할 수 있다.
- [0021] 본 발명에 있어서 상기 박막 증착 어셈블리의 상기 패터닝 슬릿 시트는 상기 제1 방향 또는 상기 제1 방향과 교차하는 제2 방향 중 적어도 어느 한 방향에 있어서, 상기 기관보다 작게 형성되는 것을 특징으로 할 수 있다.
- [0022] 본 발명에 있어서 상기 유기층 증착 장치는 복수 개의 유기층 증착 어셈블리들을 포함하고, 상기 복수 개의 유기층 증착 어셈블리들의 각 증착원에는 서로 다른 증착 물질들이 각각 구비될 수 있는 것을 특징으로 할 수 있다.
- [0023] 본 발명에 있어서 상기 기관이 상기 유기층 증착 장치에 대하여 상대적으로 이동하면서, 상기 기관상에 상기 각 유기층 증착 어셈블리들의 각 증착 물질들이 연속적으로 증착되는 것을 특징으로 할 수 있다.
- [0024] 본 발명에 있어서 상기 유기층 증착 장치와 상기 기관은, 상기 기관의 면 중 상기 증착 물질이 증착되는 면과 평행한 면을 따라, 어느 일 측이 타 측에 대하여 상대적으로 이동하는 것을 특징으로 할 수 있다.
- [0025] 본 발명에 있어서 상기 챔버 내에는 상기 제1 이송부 및 상기 유기층 증착 어셈블리가 수용되는 상부 하우징과, 상기 제2 이송부가 수용되는 하부 하우징이 더 형성되는 것을 특징으로 할 수 있다.
- [0026] 본 발명에 있어서 상기 상부 하우징 내에 상기 증착원 및 증착원 노즐이 형성되고, 상기 증착원 및 증착원 노즐 상부로, 상기 패터닝 슬릿 시트를 상기 제1 방향 및 상기 제1 방향과 교차하는 제2 방향으로 이동시키는 제1 스테이지, 상기 패터닝 슬릿 시트를 상기 제1 방향 및 상기 제2 방향 각각에 대해 수직인 제3 방향으로 이동시키는 제2 스테이지, 상기 패터닝 슬릿 시트가 차례로 적층되는 것을 특징으로 할 수 있다.
- [0027] 본 발명에 있어서 상기 제1 스테이지 및 상기 제2 스테이지의 이동에 의해 상기 패터닝 슬릿 시트와 상기 기관이 얼라인 되는 것을 특징으로 할 수 있다.
- [0028] 본 발명에 있어서 상기 증착원과 상기 패터닝 슬릿 시트 사이에 배치되는 차단 부재를 포함하고, 상기 차단 부재는 상기 기관의 적어도 일부를 가리도록 상기 기관과 함께 이동하는 것을 특징으로 할 수 있다.
- [0029] 본 발명에 있어서 상기 차단 부재는 상기 기관의 비성막 영역을 가리도록 구비되는 것을 특징으로 할 수 있다.
- [0030] 본 발명에 있어서 상기 패터닝 슬릿 시트는 제1 얼라인 마크를 포함하고, 상기 기관은 제2 얼라인 마크를 포함

하며, 상기 증착부는 상기 패터닝 슬릿 시트에 대한 상기 기관의 상대적인 위치를 검출하기 위해 상기 제1 얼라인 마크 및 상기 제2 얼라인 마크를 촬영하는 카메라를 더 구비하는 것을 특징으로 할 수 있다.

[0031] 본 발명에 있어서 상기 증착부는 상기 기관과 상기 패터닝 슬릿 시트 사이의 간격을 측정하는 센서를 더 구비하고, 상기 센서는 상기 기관상에 위치하며, 상기 기관의 일면과 상기 패터닝 슬릿 시트의 일면을 각각 감지하여 상기 기관과 상기 패터닝 슬릿 시트 사이의 간격을 측정하는 것을 특징으로 할 수 있다.

[0032] 본 발명의 다른 측면에 따르면 유기층 증착 장치를 이용한 유기 발광 표시 장치 제조 방법에 관한 것으로서, 로딩부에서 상기 기관을 이동부에 고정시키는 단계, 상기 기관이 고정된 이동부의 제1 방향으로의 이동을 가이드하기 위하여 상기 이동부의 양측을 수용하는 수용홈이 형성되고, 제1 수용부, 제2 수용부 및 연결부를 구비하는 가이드부를 구비하고, 챔버를 관통하도록 설치되는 제1 이송부를 이용하여 상기 이동부를 상기 챔버 내로 이송하는 단계, 상기 챔버 내에 배치된 유기층 증착 어셈블리와 상기 기관이 소정 정도 이격된 상태에서, 상기 기관이 상기 유기층 증착 어셈블리에 대해 상대적으로 이동하면서 상기 유기층 증착 어셈블리로부터 발산된 증착 물질이 상기 기관에 증착되어 유기층이 형성되는 단계, 언로딩부에서 증착이 완료된 상기 기관을 상기 이동부로부터 분리시키는 단계 및 상기 기관과 분리된 상기 이동부를, 챔버를 관통하도록 설치된 제2 이송부를 이용하여 상기 로딩부로 이송하는 단계를 포함하고, 상기 가이드부의 상기 제1 수용부는 상기 제2 수용부보다 지면에 가깝게 배치되고 하측 부재, 상측 부재 및 상기 상측 부재와 하측 부재 사이에 배치된 탄성 부재를 구비하는 것을 특징으로 하는 유기 발광 표시 장치 제조 방법을 개시한다.

[0033] 본 발명에 있어서 상기 챔버 내부에 복수의 박막 증착 어셈블리들이 구비되어 각 박막 증착 어셈블리들에 의해 상기 기관에 연속적으로 증착이 이루어질 수 있다.

[0034] 본 발명에 있어서 상기 이동부는 상기 제1 이송부와 상기 제2 이송부 사이를 순환하는 것을 특징으로 할 수 있다.

[0035] 본 발명에 있어서 상기 이동부는 상기 제1 이송부와 비접촉 방식으로 상기 챔버 내에서 이송되는 것을 특징으로 할 수 있다.

[0036] 본 발명에 있어서 상기 유기층 증착 장치는 각각 별개의 증착 물질들을 방사하는 복수 개의 상기 유기층 증착 어셈블리들을 포함하는 것을 특징으로 할 수 있다.

[0037] 본 발명의 또 다른 측면에 따르면 기관, 상기 기관상에 형성되는 제1 전극, 상기 제1 전극 상에 형성되고 적어도 유기 발광층을 구비하는 유기층을 포함하는 중간층 및 상기 중간층 상에 형성되는 제2 전극을 포함하고, 상기 기관상의 적어도 하나의 상기 유기층은 증착 공정으로 형성되고, 증착 영역의 중심으로부터 먼 쪽의 빔변의 길이가 증착 영역의 중심으로부터 가까운 쪽의 빔변의 길이보다 길게 형성되는 유기 발광 표시 장치를 개시한다.

[0038] 본 발명에 있어서 상기 기관상의 증착 공정으로 형성된 유기층은 선형 패턴을 가질 수 있다.

[0039] 본 발명에 있어서 상기 기관상의 증착 공정으로 형성된 유기층은, 증착 영역의 중심으로부터 멀리 형성된 유기층일수록, 상기 증착 영역의 중심으로부터 먼 쪽의 빔변의 길이가 길게 형성되는 것을 특징으로 할 수 있다.

[0040] 본 발명에 있어서 상기 기관상의 유기층들 중 증착 영역의 중심에 배치된 상기 유기층은, 양 빔변의 길이가 실질적으로 동일하도록 형성되는 것을 특징으로 할 수 있다.

[0041] 본 발명에 있어서 상기 기관상의 증착 영역에 배치된 상기 유기층은, 상기 증착 영역의 중심을 기준으로 대칭적으로 배치되는 것을 특징으로 할 수 있다.

[0042] 본 발명에 있어서 상기 기관은 40인치(inch) 이상의 크기를 갖는 것을 특징으로 할 수 있다.

[0043] 본 발명에 있어서 상기 유기층은 불균일한 두께(non-uniform thickness)를 갖는 것을 특징으로 할 수 있다.

발명의 효과

[0044] 본 발명에 관한 유기층 증착 장치, 유기 발광 표시 장치 및 유기 발광 표시 장치 제조 방법은 증착막 특성을 용이하게 향상할 수 있다.

도면의 간단한 설명

[0045] 도 1은 본 발명의 일 실시예에 관한 유기층 증착 장치를 개략적으로 도시한 시스템 구성의 평면도이다.

도 2는 도 1의 유기층 증착 장치의 증착부를 개략적으로 도시한 시스템 구성의 측면도이다.
 도 3은 도 1의 증착부를 개략적으로 도시한 사시도이다.
 도 4는 도 3의 개략적인 단면도이다.
 도 5는 도 3의 캐리어 및 가이드부를 구체적으로 도시한 단면도이다.
 도 6a 및 도 6b는 도 5의 K를 구체적으로 도시한 도면들이다.
 도 7은 본 발명의 다른 실시예에 관한 유기층 증착 어셈블리를 나타내는 개략적인 사시도이다.
 도 8은 도 7의 개략적인 측단면도이다.
 도 9는 도 7의 개략적인 평단면도이다.
 도 10은 본 발명의 또 다른 실시예에 관한 유기층 증착 어셈블리를 나타내는 개략적인 사시도이다.
 도 11은 본 발명의 또 다른 실시예에 관한 유기층 증착 어셈블리를 나타내는 개략적인 사시도이다.
 도 12는 도 1의 유기층 증착 장치의 패터닝 슬릿 시트에 패터닝 슬릿들이 등간격으로 형성되어 있는 모습을 나타내는 도면이다.
 도 13은 도 12의 패터닝 슬릿 시트를 이용하여 기관상에 형성된 유기층을 나타내는 도면이다.
 도 14는 본 발명의 유기층 증착 장치를 이용하여 제조된 유기 발광 표시 장치를 개략적으로 도시한 단면도이다.

발명을 실시하기 위한 구체적인 내용

- [0046] 이하 첨부된 도면들에 도시된 본 발명에 관한 실시예를 참조하여 본 발명의 구성 및 작용을 상세히 설명한다.
- [0047] 도 1은 본 발명의 일 실시예에 관한 유기층 증착 장치를 개략적으로 도시한 시스템 구성의 평면도이고, 도 2는 도 1의 유기층 증착 장치의 증착부를 개략적으로 도시한 시스템 구성의 측면도이다.
- [0048] 도 1 및 도 2를 참조하면, 본 발명의 일 실시예에 따른 유기층 증착 장치(1)는 증착부(100), 로딩부(200), 언로딩부(300) 및 이송부(400)를 포함한다.
- [0049] 로딩부(200)는 제1 래크(212), 도입실(214), 제1 반전실(218), 버퍼실(219)을 포함할 수 있다.
- [0050] 제1 래크(212)에는 증착이 이루어지기 전의 기관(2)이 다수 적재되어 있고, 도입실(214)에 구비된 도입로봇은 제1 래크(212)로부터 기관(2)을 잡아 제2 이송부(420)로부터 이송되어 온 이동부(430)에 기관(2)을 얹은 후, 기관(2)이 부착된 이동부(430)를 제1 반전실(218)로 옮긴다.
- [0051] 도입실(214)에 인접하게는 제1 반전실(218)이 구비되며, 제1 반전실(218)에 위치한 제1 반전 로봇이 이동부(430)를 반전시켜 이동부(430)를 증착부(100)의 제1 이송부(410)에 장착한다.
- [0052] 도 1에서 볼 때, 도입실(214)의 도입 로봇은 이동부(430)의 상면에 기관(2)을 얹게 되고, 이 상태에서 이동부(430)는 반전실(218)로 이송되며, 반전실(218)의 제1 반전 로봇이 반전실(218)을 반전시킴에 따라 증착부(100)에서는 기관(2)이 아래를 향하도록 위치하게 된다.
- [0053] 언로딩부(300)의 구성은 위에서 설명한 로딩부(200)의 구성과 반대로 구성된다. 즉, 증착부(100)를 거친 기관(2) 및 이동부(430)를 제2 반전실(328)에서 제2 반전 로봇이 반전시켜 반출실(324)로 이송하고, 반출 로봇이 반출실(324)에서 기관(2) 및 이동부(430)을 꺼낸 다음, 기관(2)을 이동부(430)에서 분리하여 제2 래크(322)에 적재한다. 기관(2)과 분리된 이동부(430)은 제2 이송부(420)를 통해 로딩부(200)로 회송된다.
- [0054] 그러나, 본 발명은 반드시 이에 한정되는 것은 아니며, 기관(2)이 이동부(430)에 최초 고정될 때부터 이동부(430)의 하면에 기관(2)을 고정시켜 그대로 증착부(100)로 이송시킬 수도 있다. 이 경우, 예컨대 제1 반전실(218)의 제1 반전 로봇과 제2 반전실(328)의 제2 반전 로봇은 필요없게 된다.
- [0055] 증착부(100)는 적어도 하나의 증착용 챔버(101)를 구비한다. 본 실시예에 따르면, 상기 증착부(100)는 챔버(101)를 구비하며, 이 챔버(101) 내에 복수의 유기층 증착 어셈블리들(100-1)(100-2)...(100-n)이 배치된다. 도 1에 도시된 본 발명의 일 실시예에 따르면, 상기 챔버(101) 내에 제1 유기층 증착 어셈블리(100-1), 제2 유기층 증착 어셈블리(100-2) ~ 제11 유기층 증착 어셈블리(100-11)의 열한 개의 유기층 증착 어셈블리들이 설치되어 있으나, 그 숫자는 증착 물질 및 증착 조건에 따라 가변 가능하다. 상기 챔버(101)는 증착이 진행되는 동

안 진공으로 유지된다.

- [0056] 여기서, 열한 개의 유기층 증착 어셈블리들 중 일부는 공통층을 증착하는데 사용될 수 있고, 나머지 일부는 패터닝을 증착하는데 사용될 수 있다. 이 경우, 공통층을 증착하는데 사용되는 유기층 증착 어셈블리들은 별도의 패터닝 슬릿 시트(도 3의 130 참조)를 구비하지 아니할 수도 있다. 열한 개의 유기층 증착 어셈블리들의 배열의 일 예로써, 제1 유기층 증착 어셈블리(100-1)는 공통층인 홀 주입층(HIL: Hole Injection Layer)을 증착하고, 제2 유기층 증착 어셈블리(100-2)는 공통층인 주입층(IL: Injection Layer)을 증착하고, 제3 유기층 증착 어셈블리(100-3) 및 제4 유기층 증착 어셈블리(100-4)는 공통층인 홀 수송층(HTL: Hole Transport Layer)을 증착하고, 제5 유기층 증착 어셈블리(100-5)는 공통층인 홀 수송층(HTL: Hole Transport Layer) 중 R보조층과 G보조층을 증착하고, 제6 유기층 증착 어셈블리(100-6)는 공통층인 홀 수송층(HTL: Hole Transport Layer) 중 추가R 보조층을 증착하고, 제7 유기층 증착 어셈블리(100-7)는 패터닝층인 R 발광층(Red EML: Red Emission Layer)을 증착하고, 제8 유기층 증착 어셈블리(100-8)는 패터닝층인 G 발광층(Green EML: Green Emission Layer)을 증착하고, 제9 유기층 증착 어셈블리(100-9)는 패터닝층인 B 발광층(Blue EML: Blue Emission Layer)을 증착하고, 제10 유기층 증착 어셈블리(100-10)는 공통층인 전자 수송층(ETL: Electron Transport Layer)을 증착하고, 제11 유기층 증착 어셈블리(100-11)는 공통층인 전자 주입층(EIL: Electron Injection Layer)을 증착하도록 배치될 수 있다. 물론 이와 같은 유기층 증착 어셈블리들의 배열은 다양하게 변경 가능하다고 할 것이다.
- [0057] 한편, 도 1에 따른 본 발명의 일 실시예에 따르면, 상기 기관(2)이 고정된 이동부(430)는 제1 이송부(410)에 의해 적어도 증착부(100)로, 바람직하게는 상기 로딩부(200), 증착부(100) 및 언로딩부(300)로 순차 이동되고, 상기 언로딩부(300)에서 기관(2)과 분리된 이동부(430)는 제2 이송부(420)에 의해 로딩부(200)로 환송된다.
- [0058] 상기 제1 이송부(410)는 상기 증착부(100)를 통과할 때에 상기 챔버(101)를 관통하도록 구비되고, 상기 제2 이송부(420)는 기관(2)이 분리된 이동부(430)를 이송하도록 구비된다.
- [0059] 여기서, 본 발명의 일 실시예에 따른 유기층 증착 장치(1)는 제1 이송부(410)와 제2 이송부(420)가 상하로 형성되어, 제1 이송부(410)를 통과하면서 증착을 마친 이동부(430)가 언로딩부(300)에서 기관(2)과 분리된 후, 그 하부에 형성된 제2 이송부(420)를 통해 로딩부(200)로 회송되도록 형성됨으로써, 공간 활용의 효율이 향상되는 효과를 얻을 수 있다.
- [0060] 한편, 도 1의 증착부(100)는 각 유기층 증착 어셈블리(100-1)의 일 측에 증착원 교체부(190)를 더 포함할 수 있다. 도면에는 자세히 도시되지 않았지만, 증착원 교체부(190)는 카세트 형식으로 형성되어, 각각의 유기층 증착 어셈블리(100-1)로부터 외부로 인출되도록 형성될 수 있다. 따라서, 유기층 증착 어셈블리(100-1)의 증착원(도 3의 110 참조)의 교체가 용이해질 수 있다.
- [0061] 한편, 도 1에는 로딩부(200), 증착부(100), 언로딩부(300) 및 이송부(400)로 구성된 유기층 증착 장치를 구성하기 위한 일련의 세트(set)가 나란히 두 세트가 구비된 것으로 도시되어 있다. 즉, 도 1의 위쪽과 아래쪽에 총 두 개의 유기층 증착 장치(1)가 구비된 것으로 이해할 수 있다. 이 경우, 두 개의 유기층 증착 장치(1) 사이에는 패터닝 슬릿 시트 교체부(500)가 더 구비될 수 있다. 즉, 두 개의 유기층 증착 장치(1) 사이에 패터닝 슬릿 시트 교체부(500)를 구비하여, 두 개의 유기층 증착 장치(1)가 패터닝 슬릿 시트 교체부(500)를 공동으로 사용하도록 함으로써, 각각의 유기층 증착 장치(1)가 패터닝 슬릿 시트 교체부(500)를 구비하는 것에 비하여 공간 활용의 효율성을 향상시킬 수 있는 것이다.
- [0062] 도 3은 도 1의 증착부를 개략적으로 도시한 사시도이고, 도 4는 도 3의 개략적인 단면도이고, 도 5는 도 3의 캐리어 및 가이드부를 구체적으로 도시한 단면도이고, 도 6a 및 도 6b는 도 5의 K를 구체적으로 도시한 도면들이다.
- [0063] 먼저, 도 3 및 도 4를 참조하면, 본 발명의 일 실시예에 관한 유기층 증착 장치(1)의 증착부(100)는 하나 이상의 유기층 증착 어셈블리(100-1)와, 이송부(400)를 포함한다.
- [0064] 이하에서는 전체적인 증착부(100)의 구성에 대하여 설명하도록 한다.
- [0065] 챔버(101)는 속이 빈 상자 형상으로 형성되며, 그 내부에 하나 이상의 유기층 증착 어셈블리(100-1)와 이송부(400)가 수용된다. 이를 다른 측면에서 설명하면, 지면에 고정되도록 풋(foot)(102)이 형성되고, 풋(foot)(102) 상에 하부 하우징(103)이 형성되고, 하부 하우징(103)의 상부에 상부 하우징(104)이 형성된다. 그리고, 챔버(101)는 하부 하우징(103) 및 상부 하우징(104)을 모두 내부에 수용하도록 형성된다. 이때 하부 하우징(103)과 챔버(101)의 연결부는 밀봉처리되어 챔버(101) 내부가 외부와 완전히 차단되도록 할 수 있다. 이와 같이 하부 하우징(103)과 상부 하우징(104)이 지면에 고정된 풋(foot)(102) 상에 형성됨으로써, 챔버(101)가 수축/팽창을

반복하더라도 하부 하우징(103)과 상부 하우징(104)은 고정된 위치를 유지할 수 있으며, 따라서 하부 하우징(103)과 상부 하우징(104)이 증착부(100) 내에서 일종의 기준 프레임(reference frame)의 역할을 수행할 수 있는 것이다.

- [0066] 한편, 상부 하우징(104)의 내부에는 유기층 증착 어셈블리(100-1)와 이송부(400)의 제1 이송부(410)가 형성되고, 하부 하우징(103)의 내부에는 이송부(400)의 제2 이송부(420)가 형성되는 것으로 기술할 수 있다. 그리고, 이송부(430)가 제1 이송부(410)와 제2 이송부(420) 사이를 순환 이동하면서 연속적으로 증착이 수행되는 것이다.
- [0067] 이하에서는 유기층 증착 어셈블리(100-1)의 상세 구성에 대하여 설명한다.
- [0068] 각각의 유기층 증착 어셈블리(100-1)는 증착원(110), 증착원 노즐부(120), 패터닝 슬릿 시트(130), 차단 부재(140), 제1 스테이지(150), 제2 스테이지(160), 카메라(170), 센서(180) 등을 포함한다. 여기서, 도 3 및 도 4의 모든 구성은 적절한 진공도가 유지되는 챔버(101) 내에 배치되는 것이 바람직하다. 이는 증착 물질의 직진성을 확보하기 위함이다.
- [0069] 상세히, 증착원(110)에서 방출된 증착 물질(115)이 증착원 노즐부(120) 및 패터닝 슬릿 시트(130)를 통과하여 기관(2)에 원하는 패턴으로 증착되게 하려면, 기본적으로 챔버(미도시) 내부는 FMM 증착 방법과 동일한 고진공 상태를 유지해야 한다. 또한 패터닝 슬릿 시트(130)의 온도가 증착원(110) 온도보다 충분히 낮아야(약 100℃이하) 한다. 왜냐하면, 패터닝 슬릿 시트(130)의 온도가 충분히 낮아야만 온도에 의한 패터닝 슬릿 시트(130)의 열팽창 문제를 최소화할 수 있기 때문이다.
- [0070] 이러한 챔버(101) 내에는 피 증착체인 기관(2)이 배치된다. 상기 기관(2)은 평판 표시장치용 기관이 될 수 있는데, 다수의 평판 표시장치를 형성할 수 있는 마더 글라스(mother glass)와 같은 대면적 기관이 적용될 수 있다.
- [0071] 여기서, 본 실시예에서는, 기관(2)이 유기층 증착 어셈블리(100-1)에 대하여 상대적으로 이동하면서 증착이 진행되는 것을 일 특징으로 한다.
- [0072] 상세히, 기존 FMM 증착 방법에서는 FMM 크기가 기관 크기와 동일하게 형성되어야 한다. 따라서, 기관 사이즈가 증가할수록 FMM도 대형화되어야 하며, 이로 인해 FMM 제작이 용이하지 않고, FMM을 인장하여 정밀한 패턴으로 얼라인(align) 하기도 용이하지 않다는 문제점이 존재하였다.
- [0073] 이와 같은 문제점을 해결하기 위하여, 본 발명의 일 실시예에 관한 유기층 증착 어셈블리(100-1)는, 유기층 증착 어셈블리(100-1)와 기관(2)이 서로 상대적으로 이동하면서 증착이 이루어지는 것을 일 특징으로 한다. 다시 말하면, 유기층 증착 어셈블리(100-1)와 마주보도록 배치된 기관(2)이 Y축 방향을 따라 이동하면서 연속적으로 증착을 수행하게 된다. 즉, 기관(2)이 도 3의 화살표 A 방향으로 이동하면서 스캐닝(scanning) 방식으로 증착이 수행되는 것이다. 여기서, 도면에는 기관(2)이 챔버(미도시) 내에서 Y축 방향으로 이동하면서 증착이 이루어지는 것으로 도시되어 있으나, 본 발명의 사상은 이에 제한되지 아니하며, 기관(2)은 고정되어 있고 유기층 증착 어셈블리(100-1) 자체가 Y축 방향으로 이동하면서 증착을 수행하는 것도 가능하다 할 것이다.
- [0074] 따라서, 본 발명의 유기층 증착 어셈블리(100-1)에서는 종래의 FMM에 비하여 훨씬 작게 패터닝 슬릿 시트(130)를 만들 수 있다. 즉, 본 발명의 유기층 증착 어셈블리(100-1)의 경우, 기관(2)이 Y축 방향을 따라 이동하면서 연속적으로, 즉 스캐닝(scanning) 방식으로 증착을 수행하기 때문에, 패터닝 슬릿 시트(130)의 X축 방향 및 Y축 방향의 길이 중 적어도 한 방향의 길이는 기관(2)의 길이보다 훨씬 작게 형성될 수 있는 것이다. 이와 같이, 종래의 FMM에 비하여 훨씬 작게 패터닝 슬릿 시트(130)를 만들 수 있기 때문에, 본 발명의 패터닝 슬릿 시트(130)는 그 제조가 용이하다. 즉, 패터닝 슬릿 시트(130)의 에칭 작업이나, 그 이후의 정밀 인장 및 용접 작업, 이동 및 세정 작업 등 모든 공정에서, 작은 크기의 패터닝 슬릿 시트(130)가 FMM 증착 방법에 비해 유리하다. 또한, 이는 디스플레이 장치가 대형화될수록 더욱 유리하게 된다.
- [0075] 이와 같이, 유기층 증착 어셈블리(100-1)와 기관(2)이 서로 상대적으로 이동하면서 증착이 이루어지기 위해서는, 유기층 증착 어셈블리(100-1)와 기관(2)이 일정 정도 이격되는 것이 바람직하다. 이에 대하여는 뒤에서 상세히 기술하기로 한다.
- [0076] 한편, 챔버 내에서 상기 기관(2)과 대향하는 측에는, 증착 물질(115)이 수납 및 가열되는 증착원(110)이 배치된다. 상기 증착원(110) 내에 수납되어 있는 증착 물질(115)이 기화됨에 따라 기관(2)에 증착이 이루어진다.
- [0077] 상세히, 증착원(110)은 그 내부에 증착 물질(115)이 채워지는 도가니(111)와, 도가니(111)를 가열시켜 도가니(111) 내부에 채워진 증착 물질(115)을 도가니(111)의 일 측, 상세하게는 증착원 노즐부(120) 측으로 증발시키

기 위한 히터(112)를 포함한다.

- [0078] 증착원(110)의 일 측, 상세하게는 증착원(110)에서 기관(2)을 향하는 측에는 증착원 노즐부(120)가 배치된다.
- [0079] 여기서, 본 발명에 따른 유기층 증착 어셈블리는 공통층과 패턴층을 증착하는데 있어서 증착원 노즐이 서로 상이하게 형성될 수도 있다. 즉, 패턴층을 형성하기 위한 증착원 노즐부에는 Y축 방향 즉 기관(2)의 스캔 방향을 따라서 복수 개의 증착원 노즐(121)들이 형성될 수 있다. 이에 따라, X축 방향으로 증착원 노즐(121)이 하나만 존재하도록 증착원 노즐(121)을 형성함으로써, 음영(shadow)의 발생을 크게 감소시킬 수 있는 것이다. 반면, 도면에는 도시되지 않았지만, 공통층을 형성하기 위한 증착원 노즐부에는 X축 방향을 따라서 복수 개의 증착원 노즐(121)들이 형성될 수 있다. 이에 의해 공통층의 두께 균일도를 향상시킬 수도 있다.
- [0080] 증착원(110)과 기관(2) 사이에 패턴닝 슬릿 시트(130)가 배치된다. 패턴닝 슬릿 시트(130)는 대략 창문 틀과 같은 형태로 형성되는 프레임(미도시)에 부착될 수 있다.
- [0081] 패턴닝 슬릿 시트(130)에는 X축 방향을 따라서 복수 개의 패턴닝 슬릿(131)들이 형성된다. 증착원(110) 내에서 기화된 증착 물질(115)은 증착원 노즐부(120) 및 패턴닝 슬릿 시트(130)를 통과하여 피 증착체인 기관(2) 쪽으로 향하게 되는 것이다. 이때, 상기 패턴닝 슬릿 시트(130)는 종래의 파인 메탈 마스크(FMM) 특히 스트라이프 타입(stripe type)의 마스크의 제조 방법과 동일한 방법인 에칭을 통해 제작될 수 있다. 이때, 증착원 노즐(121)들의 총 개수보다 패턴닝 슬릿(131)들의 총 개수가 더 많게 형성될 수도 있다.
- [0082] 다음으로, 상부 하우징(104) 내에서의 각 구성요소의 구체적인 배치는 다음과 같다.
- [0083] 먼저, 상부 하우징(104)의 바닥 부분에는 상술한 증착원(110) 및 증착원 노즐부(120)가 배치된다. 그리고, 증착원(110) 및 증착원 노즐부(120)의 양측에는 안착부(104-1)가 돌출 형성되며, 안착부(104-1) 상에는 제1 스테이지(150), 제2 스테이지(160) 및 상술한 패턴닝 슬릿 시트(130)가 차례로 형성된다.
- [0084] 여기서, 제1 스테이지(150)는 X축 방향 및 Y축 방향으로 이동 가능하도록 형성되어, 패턴닝 슬릿 시트(130)를 X축 방향 및 Y축 방향으로 열라인 하는 기능을 수행한다. 즉, 제1 스테이지(150)는 복수 개의 액츄에이터를 구비하여, 상부 하우징(104)에 대하여 제1 스테이지(150)가 X축 방향 및 Y축 방향으로 이동하도록 형성되는 것이다.
- [0085] 한편, 제2 스테이지(160)는 Z축 방향으로 이동 가능하도록 형성되어, 패턴닝 슬릿 시트(130)를 Z축 방향으로 열라인 하는 기능을 수행한다. 즉, 제2 스테이지(160)는 복수 개의 액츄에이터를 구비하여, 제1 스테이지(150)에 대하여 제2 스테이지(160)가 Z축 방향으로 이동하도록 형성되는 것이다.
- [0086] 한편, 제2 스테이지(160) 상에는 패턴닝 슬릿 시트(130)가 형성된다. 이와 같이, 패턴닝 슬릿 시트(130)가 제1 스테이지(150) 및 제2 스테이지(160) 상에 형성되어 패턴닝 슬릿 시트(130)가 X축 방향, Y축 방향 및 Z축 방향으로 이동 가능하도록 형성됨으로써, 기관(2)과 패턴닝 슬릿 시트(130) 간의 열라인, 특히 리얼타임 열라인(real-time align)을 수행할 수 있는 것이다.
- [0087] 나아가 상부 하우징(104), 제1 스테이지(150) 및 제2 스테이지(160)는 증착원 노즐(121)을 통해 배출되는 증착 물질이 분산되지 않도록 증착 물질의 이동 경로를 가이드 하는 역할을 동시에 수행할 수 있다. 즉, 상부 하우징(104), 제1 스테이지(150) 및 제2 스테이지(160)에 의해 증착 물질의 경로가 밀폐되어 증착 물질의 X축 방향 및 Y축 방향 이동을 동시에 가이드 할 수도 있다.
- [0088] 한편, 패턴닝 슬릿 시트(130)와 증착원(110) 사이에는 차단 부재(140)가 더 구비될 수도 있다. 상세히, 기관(2)의 테두리 부분에는 애노드 전극 또는 캐소드 전극 패턴이 형성되어, 향후 제품 검사용 또는 제품 제작시 단자로 활용하기 위한 영역이 존재한다. 만약 이 영역에 유기물이 성막이 될 경우, 애노드 전극 또는 캐소드 전극이 제 역할을 하기 어렵게 되며, 따라서 이와 같은 기관(2)의 테두리 부분은 유기물 등이 성막되지 않아야 하는 비성막 영역이 되어야 한다. 그러나 상술한 바와 같이, 본 발명의 박막 증착 장치에서는 기관(2)이 박막 증착 장치에 대하여 이동하면서 스캐닝(scanning) 방식으로 증착이 수행되므로, 기관(2)의 비성막 영역에 유기물 증착을 방지하는 것이 용이하지 않았다.
- [0089] 이와 같이 기관(2)의 비성막 영역에 유기물이 증착되는 것을 방지하기 위하여, 본 발명의 일 실시예에 관한 박막 증착 장치에서는 기관(2)의 테두리 부분에 별도의 차단 부재(140)가 더 구비될 수 있다. 도면에는 상세히 도시되지 않았지만, 차단 부재(140)는 서로 이웃한 두 개의 플레이트로 구성될 수 있다.
- [0090] 기관(2)이 유기층 증착 어셈블리(100-1)를 통과하지 아니할 때에는, 차단 부재(140)가 증착원(110)을 가림으로써, 증착원(110)에서 발산된 증착 물질(115)이 패턴닝 슬릿 시트(130)에 묻지 않도록 한다. 이 상태에서 기관

(2)이 유기층 증착 어셈블리(100-1)로 진입하기 시작하면, 증착원(110)을 가리고 있던 전방의 차단 부재(140)가 기관(2)의 이동과 함께 이동하면서 증착 물질의 이동 경로가 오픈되어, 증착원(110)에서 발산된 증착 물질(115)이 패터닝 슬릿 시트(130)를 통과하여 기관(2)에 증착된다. 한편, 기관(2) 전체가 유기층 증착 어셈블리(100-1)를 통과하면, 후방의 차단 부재(140)가 기관(2)의 이동과 함께 이동하면서 증착 물질의 이동 경로를 다시 폐쇄하여 증착원(110)을 가림으로써, 증착원(110)에서 발산된 증착 물질(115)이 패터닝 슬릿 시트(130)에 묻지 않도록 한다.

- [0091] 이와 같은 차단 부재(140)에 의해서 기관(2)의 비성막 영역이 가려짐으로써, 별도의 구조물 없이도 간편하게 기관(2)의 비성막 영역에 유기물이 증착되는 것이 방지되는 효과를 얻을 수 있다.
- [0092] 이하에서는 피증착체인 기관(2)을 이송하는 이송부(400)에 대하여 상세히 설명하도록 한다. 도 3, 도 4, 도 5, 도 6a 및 도 6b를 참조하면, 이송부(400)는 제1 이송부(410)와, 제2 이송부(420)와, 이동부(430)를 포함한다.
- [0093] 제1 이송부(410)는 유기층 증착 어셈블리(100-1)에 의해 기관(2) 상에 유기층이 증착될 수 있도록 이동부(430) 및 기관(2)을 인라인(in-line)으로 이송하는 역할을 수행한다. 이동부(430)는 캐리어(431) 및 이와 결합된 정전 척(432)을 포함하고, 기관(2)은 이동부(430)에 부착된 채 이동한다. 또한, 제1 이송부(410)는 코일(411), 가이드부(412), 상면 자기부상 베어링(413), 측면 자기부상 베어링(414), 갭 센서(415)(416)를 포함한다.
- [0094] 제2 이송부(420)는 증착부(100)를 통과하면서 1회의 증착이 완료된 후 언로딩부(300)에서 기관(2)이 분리된 이동부(430)를 로딩부(200)로 회송하는 역할을 수행한다. 이와 같은 제2 이송부(420)는 코일(421), 롤러 가이드(422) 및 차징 트랙(charging track)(423)을 포함한다.
- [0095] 이동부(430)는 제1 이송부(410) 및 제2 이송부(420)를 따라 이송되는 캐리어(431)와, 캐리어(431)의 일 면상에 결합되며 기관(2)이 부착되는 정전 척(432)을 포함한다.
- [0096] 이송부(400)의 각 구성요소에 대하여 더욱 상세히 설명한다.
- [0097] 먼저, 이동부(430)의 캐리어(431)에 대해 상세히 설명한다.
- [0098] 캐리어(431)는 본체부(431a), 마그네틱 레일(431b), CPS 모듈(Contactless power supply Module)(431c), 전원부(431d) 및 가이드 홈(431e)을 포함한다. 한편 캐리어(431)는 캠 팔로워(431f)를 더 포함할 수도 있다.
- [0099] 본체부(431a)는 캐리어(431)의 기저부를 이루며, 철과 같은 자성체로 형성될 수 있다. 이와 같은 캐리어(431)의 본체부(431a)와 후술할 자기부상 베어링(413)(414)과의 척력에 의하여 캐리어(431)가 가이드부(412)에 대해 일정 정도 이격된 상태를 유지할 수 있다.
- [0100] 본체부(431a)의 양측면에는 가이드 홈(431e)이 형성될 수 있다. 그리고 이와 같은 가이드 홈(431e) 내에는 가이드부(412)의 가이드 돌기(412e)가 수용될 수 있다.
- [0101] 본체부(431a)의 진행방향의 중심선을 따라 마그네틱 레일(431b)이 형성될 수 있다. 본체부(431a)의 마그네틱 레일(431b)과 후술할 코일(411)이 결합하여 리니어 모터를 구성할 수 있으며, 이와 같은 리니어 모터에 의하여 캐리어(431)가 A방향으로 이송될 수 있는 것이다.
- [0102] 본체부(431a)에서 마그네틱 레일(431b)의 일 측에는 CPS 모듈(431c) 및 전원부(431d)가 각각 형성될 수 있다. 전원부(431d)는 정전 척(432)이 기관(2)을 척킹(chucking)하고 이를 유지할 수 있도록 전원을 제공하기 위한 일종의 충전용 배터리이며, CPS 모듈(431c)은 전원부(431d)를 충전하기 위한 무선 충전 모듈이다. 상세히, 후술할 제2 이송부(420)에 형성된 차징 트랙(charging track)(423)은 인버터(inverter)(미도시)와 연결되어, 캐리어(431)가 제2 이송부(420) 내에서 이송될 때, 차징 431b(charging track)(423)과 CPS 모듈(431c) 사이에 자기장이 형성되어 CPS 모듈(431c)에 전력을 공급한다. 그리고, CPS 모듈(431c)에 공급된 전력은 전원부(431d)를 충전하게 되는 것이다.
- [0103] 한편, 정전척(Electro Static Chuck, 432)은 세라믹으로 구비된 본체의 내부에 전원이 인가되는 전극이 매립된 것으로, 이 전극에 고전압이 인가됨으로써 본체의 표면에 기관(2)을 부착시키는 것이다.
- [0104] 다음으로, 제1 이송부(410) 및 이동부(430)에 대해 상세히 설명한다.
- [0105] 제1 이송부(410)는 기관(2)을 고정하고 있는 정전 척(432) 및 이를 이송하는 캐리어(431)를 이동시키는 역할을 수행한다. 여기서, 제1 이송부(410)는 코일(411), 가이드부(412), 상면 자기부상 베어링(413), 측면 자기부상 베어링(414), 갭 센서(415)(416)를 포함한다.

- [0106] 코일(411)과 가이드부(412)는 각각 상부 하우징(104)의 내부면에 형성되며, 이중 코일(411)은 상부 하우징(104)의 상측 내부면에 형성되고, 가이드부(412)는 상부 하우징(104)의 양측 내부면에 형성된다. 코일(411)에 대해서는 후술하도록 한다.
- [0107] 가이드부(412)는 캐리어(431)가 일 방향으로 이동되도록 가이드하는 역할을 수행한다. 이때, 가이드부(412)는 증착부(100)를 관통하도록 형성된다.
- [0108] 상세히, 가이드부(412)는 캐리어(431)의 양측을 수용하여 캐리어(431)가 도 3의 A방향을 따라 이동할 수 있도록 가이드 하는 역할을 수행한다. 여기서, 가이드부(412)는 캐리어(431)의 아래쪽에 배치되는 제1 수용부(412a), 캐리어(431)의 위쪽에 배치되는 제2 수용부(412b) 및 제1 수용부(412a)와 제2 수용부(412b)를 연결하는 연결부(412c)를 구비한다.
- [0109] 제1 수용부(412a), 제2 수용부(412b) 및 연결부(412c)에 의해 수용홈(412d)이 형성된다. 캐리어(431)의 양측이 수용홈(412d)에 각각 수용되고, 수용홈(412d)을 따라 캐리어(431)가 이동하게 된다.
- [0110] 측면 자기부상 베어링(414)은 캐리어(431)의 양 측면에 대응되도록 가이드부(412)의 연결부(412c) 내에 각각 배치된다. 측면 자기부상 베어링(414)은 캐리어(431)와 가이드부(412) 사이의 간격을 발생시켜, 캐리어(431)가 이동할 때 가이드부(412)와 접촉되지 않고 비접촉 방식으로 가이드부(412)를 따라 이동하도록 하는 역할을 한다. 즉, 좌측의 측면 자기부상 베어링(414)과 자성체인 캐리어(431) 사이에 발생하는 척력(R1)과, 우측의 측면 자기부상 베어링(414)과 자성체인 캐리어(431) 사이에 발생하는 척력(R2)이 서로 평형을 이루면서 캐리어(431)와 가이드부(412) 사이의 간격을 발생시키는 동시에 그 간격을 일정하게 유지하는 것이다.
- [0111] 한편, 상부 자기부상 베어링(413)은 캐리어(431)의 상부에 위치하도록 제2 수용부(412b)에 배치될 수 있다. 상부 자기부상 베어링(413)은 캐리어(431)가 제1 수용부(412a) 및 제2 수용부(412b)에 접촉하지 않고 이들과 일정한 간격을 유지하면서 가이드부(412)를 따라 이동하도록 하는 역할을 한다. 즉, 상부 자기부상 베어링(413)과 자성체인 캐리어(431) 사이에 발생하는 척력(R3)과 중력(G)이 서로 평형을 이루면서 캐리어(431)와 가이드부(412) 사이의 간격을 발생시키는 동시에 그 간격을 일정하게 유지하는 것이다.
- [0112] 가이드부(412)는 갭 센서(415)를 더 구비할 수 있다. 갭 센서(415)는 캐리어(431)과 가이드부(412) 사이의 간격을 측정할 수 있다. 갭 센서(415)는 캐리어(431)의 하부에 대응되도록 제1 수용부(412a)에 배치될 수 있다. 제1 수용부(412a)에 배치된 갭 센서(415)는 제1 수용부(412a)와 캐리어(431) 사이의 간격을 측정할 수 있다. 또한, 측면 자기부상 베어링(414)의 일 측에도 갭 센서(416)가 배치될 수 있다. 측면 자기부상 베어링(414)에 배치된 갭 센서(416)는 캐리어(431)의 측면과 측면 자기부상 베어링(414) 사이의 간격을 측정할 수 있다. 본 발명은 이에 한정되는 것은 아니며 갭 센서(416)는 연결부(412c)에 배치될 수도 있다.
- [0113] 갭 센서(415)(416)에 의해 측정된 값에 따라 자기부상 베어링(413)(414)의 자기력이 변경되어 캐리어(431)와 가이드부(412) 사이의 간격이 실시간으로 조절될 수 있다. 즉, 자기부상 베어링(413)(414)과 갭 센서(415)(416)를 이용한 피드백 제어에 의해 캐리어(431)의 정밀 이동이 가능하다.
- [0114] 도 6a 및 도 6b를 참조하면 본 실시예의 가이드부(412)의 제1 수용부(412a)는 하측 부재(412a1) 및 상측 부재(412a2)를 구비하고, 하측 부재(412a1) 및 상측 부재(412a2)는 탄성 부재(450)에 의하여 결합되어 있다.
- [0115] 또한 제1 수용부(412a)의 하측 부재(412a1) 및 상측 부재(412a2)는 내측에 전자석(EM)을 포함하고 있다. 전자석(EM)에 전원 공급 시 하측 부재(412a1) 및 상측 부재(412a2)는 서로 인력이 작용하도록 하여 도 6a와 같이 하측 부재(412a1) 및 상측 부재(412a2)는 서로 거의 접하도록 배치되고 그 사이에 위치한 탄성 부재(450)는 최대로 수축한다.
- [0116] 그러나 전자석(EM)에 전원 공급이 차단 될 경우 하측 부재(412a1) 및 상측 부재(412a2)의 자성은 없어져 상호간에 작용하던 인력이 없어지면서 수축된 탄성 부재(450)가 늘어나면서 하측 부재(412a1) 및 상측 부재(412a2)간의 거리는 늘어난다. 즉, 상측 부재(412a2)가 위로 올라가면서 결과적으로 상측 부재(412a2)가 캐리어(431)의 하면과 접하게 된다.
- [0117] 전술한 대로 본 실시예의 캐리어(431)는 상부 자기부상 베어링(413) 및 측면 자기부상 베어링(414)에 의하여 가이드부(412)와 충돌없이 일정한 간격을 유지하면서 가이드부(412)를 따라 이동한다.
- [0118] 그러나, 유기층 증착 장치(1)의 전체적인 시스템 오작동, 상부 자기부상 베어링(413) 및 측면 자기부상 베어링(414)의 불량 또는 전원 공급 불량으로 인하여상부 자기부상 베어링(413) 및 측면 자기부상 베어링(414)의 동작이 멈추면 캐리어(431)는 도 5의 중력(G)이 작용하는 방향으로 떨어지면서 가이드부(412), 특히 가이드부(412)

의 제1 수용부(412a)와 충돌하게 된다. 이로 인하여 가이드부(412) 및 캐리어(431)에 심각한 손상이 가해지고, 결과적으로 유기층 증착 장치(1)의 정상적 가동이 곤란해진다.

- [0119] 본 실시예에서는 가이드부(412)의 제1 수용부(412a)가 하측 부재(412a1) 및 상측 부재(412a2)를 구비하고 하측 부재(412a1) 및 상측 부재(412a2)가 탄성 부재(450)에 의하여 연결되고, 하측 부재(412a1) 및 상측 부재(412a2)의 내부에 전자석(EM)을 배치한다. 이를 통하여 도 6a에 도시한 정상적인 상태에서는 전자석(EM)으로 인하여 하측 부재(412a1) 및 상측 부재(412a2)의 상호 인력 작용으로 인하여 근접 배치되어 있다가, 도 6b에 도시한 비정상 상태, 즉 상부 자기부상 베어링(413) 및 측면 자기부상 베어링(414)의 동작이 멈추어 캐리어(431)가 중력(G)의 작용으로 낙하하는 경우 수축된 탄성 부재(450)가 늘어나면서 하측 부재(412a1) 및 상측 부재(412a2)간의 거리는 늘어난다. 즉, 상측 부재(412a2)가 위로 올라가면서 결과적으로 상측 부재(412a2)가 캐리어(431)의 하면과 접하게 되고, 탄성 부재(450)와 연결된 상측 부재(412a2)로 캐리어(431)의 충격을 완화하여 캐리어(431)를 안정적으로 지지하게 된다. 이를 통하여 캐리어(431) 및 가이드부(412)의 손상을 방지한다.
- [0120] 도 6b에는 갭센서(415)가 캐리어(431)의 하면과 접하는 것이 도시되어 있으나, 본 발명은 이에 한정되지 않는다. 즉 갭센서(415)가 제1 수용부(412a)의 상측 부재(412a2)의 상면으로부터 돌출되지 않도록 제1 수용부(412a)의 그루브를 형성한 후 그루브에 갭센서(415)를 배치할 수도 있다. 이 경우 제1 수용부(412a)의 상측 부재(412a2)의 상면이 캐리어(431)과 접하게 된다.
- [0121] 다음으로, 이동부(430)의 구동에 대해 상세히 설명한다.
- [0122] 본체부(431a)의 마그네틱 레일(431b)과 코일(411)이 결합하여 구동부를 구성할 수 있다. 여기서, 구동부는 리니어 모터(Linear Motor)일 수 있다. 리니어 모터는 종래의 미끄럼 안내 시스템에 비하여 마찰 계수가 작고 위치 오차가 거의 발생하지 않아 위치 결정도가 매우 높은 장치이다. 상술한 바와 같이, 리니어 모터는 코일(411)과 마그네틱 레일(431b)로 이루어질 수 있으며, 마그네틱 레일(431b)이 캐리어(431) 상에 일렬로 배치되고, 코일(411)은 마그네틱 레일(431b)과 마주보도록 챔버(101) 내의 일 측에 다수 개가 일정 간격으로 배치될 수 있다. 이와 같이 이동 물체인 캐리어(431)에 코일(411)이 아닌 마그네틱 레일(431b)이 배치되므로 캐리어(431)에 전원을 인가하지 않아도 캐리어(431)의 구동이 가능해질 수 있다.
- [0123] 여기서, 코일(411)은 ATM 상자(atmosphere box) 내에 형성될 수 있다. 상세히, 일반적으로 리니어 모터(Linear Motor)는 종래의 미끄럼 안내 시스템에 비해 위치 결정도가 매우 높다는 장점이 있음에도, 코일(Coil)의 아웃가싱(Outgassing) 문제로 인해 진공 환경에서 사용하기가 용이하지 않았다. 그러나 본 발명의 유기층 증착 장치에 적용된 이송 시스템의 경우, 마그네틱 레일(431b)과 코일(411) 사이를 약 5mm정도 띄워서 구동할 수 있기 때문에, 코일(411)은 ATM 상자(atmosphere box) 내에 형성하여 대기 상태에 설치되고, 마그네틱 레일(431b)은 캐리어(431)에 부착되어 진공인 챔버(101) 내에서 캐리어(431)가 주행할 수 있게 되는 것이다.
- [0124] 다음으로, 제2 이송부(420) 및 이동부(430)에 대해 상세히 설명한다.
- [0125] 제2 이송부(420)는 언로딩부(300)에서 기관이 분리되고 난 이후의 정전 척(432) 및 이를 이송하는 캐리어(431)를 다시 로딩부(200)로 이동시키는 역할을 수행한다. 여기서, 제2 이송부(420)는 코일(421), 롤러 가이드(422), 차징 트랙(charging track)(423)을 포함한다.
- [0126] 상세히, 코일(421), 롤러 가이드(422) 및 차징 트랙(423)은 각각 하부 하우징(103)의 내부면에 형성되며, 이중 코일(421)과 차징 트랙(423)은 하부 하우징(103)의 상측 내부면에 형성되고, 롤러 가이드(422)는 하부 하우징(103)의 양측 내부면에 형성된다. 여기서, 도면에는 도시되지 않았지만, 코일(421)은 제1 이송부(410)의 코일(411)과 마찬가지로 ATM 상자(atmosphere box) 내에 형성될 수 있다.
- [0127] 한편, 제1 이송부(410)와 마찬가지로 제2 이송부(420) 역시 코일(421)을 구비하며, 캐리어(431)의 본체부(431a)의 마그네틱 레일(431b)과 코일(421)이 결합하여 구동부를 구성할 수 있으며, 여기서 구동부는 리니어 모터(Linear Motor)일 수 있다. 이와 같은 리니어 모터(Linear Motor)에 의해서 캐리어(431)가 도 3의 A방향의 반대 방향을 따라 이동할 수 있다.
- [0128] 한편, 롤러 가이드(422)는 캐리어(431)가 일 방향으로 이동되도록 가이드하는 역할을 수행한다. 이때, 롤러 가이드(422)는 증착부(100)를 관통하도록 형성된다. 상세히, 롤러 가이드(422)는 캐리어(431)의 양측에 형성된 캠 팔로워(431f)를 지지하여, 캐리어(431)가 도 3의 A방향의 반대 방향을 따라 이동할 수 있도록 가이드 하는 역할을 수행한다. 즉, 캐리어(431)의 양측에 형성된 캠 팔로워(431f)가 롤러 가이드(422)를 따라 회전하면서 캐리어(431)가 이동하는 것이다. 여기서, 캠 팔로워(431f)는 베어링의 일종으로 특정한 동작을 정확히 반복하는데 사용된다. 이와 같은 캠 팔로워(431f)는 캐리어(431)의 측면에 복수 개가 형성되며, 캐리어(431)가 제2 이송부

(420) 내에서 이송되는데 있어서 바퀴 역할을 수행한다.

- [0129] 결과적으로, 제2 이송부(420)는 기관에 유기물을 증착하는 단계가 아닌, 비어있는 캐리어(431)를 회송하는 단계이기 때문에, 제1 이송부(410)에 비해 위치 정밀도가 크게 요구되지 아니한다. 따라서, 높은 위치 정밀도가 요구되는 제1 이송부(410)에는 자기 부상을 적용하여 위치 정밀도를 확보하고, 상대적으로 낮은 위치 정밀도가 요구되는 제2 이송부(420)에는 종래의 롤러 방식을 적용하여 제조 단가를 낮추고 유기층 증착 장치의 구성을 간결하게 하는 것이다. 물론, 도면에는 도시되지 않았지만, 제2 이송부(420)에도 제1 이송부(410)와 마찬가지로 자기 부상을 적용하는 것도 가능하다고 할 것이다.
- [0130] 한편, 본 발명의 일 실시예에 따른 유기층 증착 장치(1)의 유기층 증착 어셈블리(100-1)는 얼라인(align)을 위한 카메라(170) 및 센서(180)를 더 구비할 수 있다.
- [0131] 상세히, 카메라(170)는 패터닝 슬릿 시트(130) 또는 의 패터닝 슬릿 시트(130)이 결합되는 프레임(미도시)에 형성된 제1마크(미도시)와 기관(2)에 형성된 제2 마크(미도시)를 실시간으로 얼라인할 수 있다. 여기서, 카메라(170)는 증착이 진행중인 진공 챔버(101) 내에서 원활한 시야 확보를 할 수 있도록 구비된다. 이를 위해, 카메라(170)는 카메라 수용부(171) 내에 형성되어 대기 상태에 설치될 수 있다. 즉, 챔버(101)에서 카메라(170)에 대응하는 위치에는 홀(hall)이 형성되어 외부에 대해 개방되고, 이 홀(hall)로부터 카메라 수용부(171)가 연장 형성된다. 따라서 카메라(170)는 카메라 수용부(171) 내에 수용되어 대기 상태에 형성되며, 챔버(101) 내부는 여전히 진공 상태를 유지할 수 있게 된다. 이와 같은 구성에 의해, 챔버(101)가 수축/팽창을 반복하더라도 카메라 수용부(171) 및 그 내부에 수용된 카메라(170)는 고정된 위치를 유지할 수 있으며, 따라서 증착이 진행중인 진공 챔버(101) 내에서 원활한 시야 확보를 할 수 있는 것이다.
- [0132] 한편, 본 발명에서는 기관(2)과 패터닝 슬릿 시트(130)가 일정 정도 이격되어 있는바, 하나의 카메라(170)를 이용하여, 서로 다른 위치에 있는 기관(2)까지의 거리와 패터닝 슬릿 시트(130)까지의 거리를 함께 측정하여야 한다. 이를 위해, 본 발명의 일 실시예에 따른 유기층 증착 장치(1)의 유기층 증착 어셈블리(100-1)는 센서(180)를 구비할 수 있다. 여기서, 센서(180)는 공초점 센서(Confocal sensor)일 수 있다. 공초점 센서는 고속으로 회전하는 스캐닝 미러(scanning mirror)를 이용하여 레이저 빔으로 측정 대상을 스캐닝하고 레이저 빔에 의해 발광된 형광 또는 반사광선을 이용하여 측정대상까지의 거리를 측정할 수 있다. 공초점 센서는 서로 다른 매질 사이의 경계면을 감지하여 거리를 측정할 수 있다.
- [0133] 즉, 공초점 센서와 같은 센서(180)는 챔버(101) 내에 배치되며, 기관(2) 상에 위치한다. 공초점 센서는 기관(2) 상면과 공간의 경계면을 감지하여 기관(2) 상면까지의 거리를 얻을 수 있으며, 기관(2) 하면과 공간 사이의 경계면을 감지하여 기관(2) 하면까지의 거리를 측정할 수 있다. 또한, 센서(180)는 공간과 패터닝 슬릿 시트(130) 상면의 경계면을 감지하여 패터닝 슬릿 시트(130) 상면까지의 거리를 측정할 수 있다. 결과적으로 기관(2) 하면까지의 거리와 패터닝 슬릿 시트(130) 상면까지의 거리를 측정함으로써 센서(180)는 기관(2)과 패터닝 슬릿 시트(130) 사이의 거리를 얻을 수 있는 것이다.
- [0134] 이와 같이 카메라(170) 및 센서(180)를 구비하여, 실시간으로 기관(2)과 패터닝 슬릿 시트(130) 간의 간격을 측정하는 것이 가능해지고 따라서 실시간으로 기관(2)과 패터닝 슬릿 시트(130)를 얼라인 하는 것이 가능해짐으로써, 패터닝의 위치 정밀도가 더욱 향상되는 효과를 얻을 수 있다.
- [0135] 본 실시예의 유기층 증착 장치(1)는 기관(2)을 이송하도록 캐리어(431)가 가이드부(412)에 대하여 일정 정도 이격된 상태를 유지하면서 이동한다. 구체적으로 자기 부상 방법에 의하여 캐리어(431)는 가이드부(412)에 대하여 일정 간격 이격된다.
- [0136] 이 때, 유기층 증착 장치(1)의 오작동, 전원 공급 불량 등에 의하여 자기 부상 동작이 제대로 이루어지지 않는 경우 캐리어(431)과 가이드부(412)의 이격 상태는 유지되지 않는다, 즉 캐리어(431)가 중력이 작용하는 방향으로 낙하하면서 가이드부(412)에 충돌하면서 파손이 발생할 수 있다.
- [0137] 그러나, 본 실시예에서는 가이드부(412)의 제1 수용부(412a)가 하측 부재(412a1) 및 상측 부재(412a2)를 구비하고 하측 부재(412a1) 및 상측 부재(412a2)가 탄성 부재(450)에 의하여 연결되고, 하측 부재(412a1) 및 상측 부재(412a2)의 내부에 전자석(EM)을 배치한다. 이를 통하여 자기 부상 동작이 정상적인 상태에서는 하측 부재(412a1) 및 상측 부재(412a2)의 상호 인력 작용으로 인하여 근접 배치되어 있다가, 비정상 상태, 즉 자기 부상 동작이 멈추어 캐리어(431)가 낙하하는 경우 하측 부재(412a1) 및 상측 부재(412a2)의 전자석(EM)의 자력이 제거되고, 수축된 탄성 부재(450)가 늘어나면서 하측 부재(412a1) 및 상측 부재(412a2)간의 거리는 늘어난다. 즉, 상측 부재(412a2)가 위로 올라가면서 결과적으로 상측 부재(412a2)가 캐리어(431)의 하면을 지지하게 되고, 탄

성 부재(450)와 연결된 상측 부재(412a2)로 캐리어(431)의 충격을 완화하여 캐리어(431)를 안정적으로 지지하게 된다. 이를 통하여 캐리어(431) 및 가이드부(412)의 손상을 방지한다.

- [0138] 도 7은 본 발명의 다른 실시예에 관한 유기층 증착 어셈블리를 나타내는 개략적인 사시도이고, 도 8은 도 7의 개략적인 측면면도이고, 도 9는 도 7의 개략적인 평단면도이다. 설명의 편의를 위하여 전술한 실시예와 상이한 점을 중심으로 설명하기로 한다.
- [0139] 도 7 내지 도 9를 참조하면, 본 실시예에 관한 유기층 증착 어셈블리(700)는 증착원(710), 증착원 노즐부(720), 차단판 어셈블리(730) 및 패터닝 슬릿 시트(750)를 포함한다.
- [0140] 증착원(710)과 기관(2) 사이에 패터닝 슬릿 시트(750)가 배치된다. 패터닝 슬릿 시트(750)는 대략 창문 틀과 같은 형태로 형성되는 프레임(755)에 결합하며, 패터닝 슬릿 시트(750)에는 X축 방향을 따라서 복수 개의 패터닝 슬릿(751)들이 형성된다. 인접한 패터닝 슬릿(751)들 사이에는 중간 영역(752)이 형성된다.
- [0141] 패터닝 슬릿 시트(750)는 전술한 패터닝 슬릿 시트(130)와 동일하므로 구체적인 설명은 생략하기로 한다.
- [0142] 증착원(710) 내에서 기화된 증착 물질(715)은 증착원 노즐부(720) 및 패터닝 슬릿 시트(750)를 통과하여 피 증착체인 기관(2) 쪽으로 향하게 된다.
- [0143] 증착원(710)은 그 내부에 증착 물질(715)이 채워지는 도가니(711)와, 도가니(711)를 가열시켜 도가니(711) 내부에 채워진 증착 물질(715)을 증착원 노즐부(720) 측으로 증발시키기 위한 히터(712)를 포함한다. 한편, 증착원(710)의 일 측에는 증착원 노즐부(720)가 배치되고, 증착원 노즐부(720)에는 X축 방향을 따라서 복수 개의 증착원 노즐(721)들이 형성된다.
- [0144] 한편, 증착원 노즐부(720)의 일 측에는 차단판 어셈블리(730)가 구비된다. 상기 차단판 어셈블리(730)는 복수 개의 차단판(731)들과, 차단판(731)들 외측에 구비되는 차단판 프레임(732)을 포함한다. 상기 복수 개의 차단판(731)들은 X축 방향을 따라서 서로 나란하게 배치될 수 있다. 여기서, 상기 복수 개의 차단판(731)들은 등 간격으로 형성될 수 있다. 또한, 각각의 차단판(731)들은 도면에서 보았을 때 YZ평면을 따라 연장되어 있고, 바람직하게는 직사각형으로 구비될 수 있다. 이와 같이 배치된 복수 개의 차단판(731)들은 증착원 노즐부(720)와 패터닝 슬릿 시트(750) 사이의 공간을 복수 개의 증착 공간(S)으로 구획한다. 즉, 본 발명의 일 실시예에 관한 유기층 증착 어셈블리(700)는 상기 차단판(731)들에 의하여, 도 8에서 볼 수 있듯이, 증착 물질이 분사되는 각각의 증착원 노즐(721) 별로 증착 공간(S)이 분리된다. 이와 같이, 차단판(731)이 증착원 노즐부(720)와 패터닝 슬릿 시트(750) 사이의 공간을 복수 개의 증착 공간(S)으로 구획함으로써, 하나의 증착원 노즐(721)로부터 배출되는 증착 물질은 다른 증착원 노즐(721)로부터 배출된 증착 물질들과 혼합되지 않고, 패터닝 슬릿(751)을 통과하여 기관(2)에 증착되는 것이다. 즉, 상기 차단판(731)들은 각 증착원 노즐(721)을 통해 배출되는 증착 물질이 분산되지 않고 Z축 방향으로 직진하도록 증착 물질의 이동 경로를 가이드 하는 역할을 수행한다.
- [0145] 이와 같이, 차단판(731)들을 구비하여 증착 물질의 직진성을 확보함으로써, 기관에 형성되는 음영(shadow)의 크기를 대폭적으로 줄일 수 있으며, 따라서 유기층 증착 어셈블리(700)와 기관(2)을 일정 정도 이격시키는 것이 가능해진다.
- [0146] 또한 기관(2)은 정전척(600)에 의하여 고정된 채로 이동하면서 유기층 증착 어셈블리(700)에 대하여 이동하면서 증착 공정이 진행될 수 있다.
- [0147] 한편, 도시하지 않았으나 본 발명은 본 실시예의 유기층 증착 어셈블리(700)가 복수 개 구비되어 기관(2)이 각 유기층 증착 어셈블리(700)를 순차적으로 통과하면서 증착 공정이 진행되는 유기층 증착 장치를 포함하는 물론이다.
- [0148] 도 10은 본 발명의 또 다른 실시예에 따른 유기층 증착 어셈블리를 나타내는 개략적인 사시도이다. 설명의 편의를 위하여 전술한 실시예와 상이한 점을 중심으로 설명하기로 한다.
- [0149] 도 10을 참조하면 유기층 증착 어셈블리(800)는 증착원(810), 증착원 노즐부(820), 제1 차단판 어셈블리(830), 제2 차단판 어셈블리(840), 패터닝 슬릿 시트(850)를 포함한다.
- [0150] 증착원(810)과 기관(2) 사이에 패터닝 슬릿 시트(850)가 배치된다. 패터닝 슬릿 시트(850)는 대략 창문 틀과 같은 형태로 형성되는 프레임(855)에 결합되며, 패터닝 슬릿 시트(850)에는 X축 방향을 따라서 복수 개의 패터닝 슬릿(851)들이 형성된다. 인접한 패터닝 슬릿(851)들 사이에는 중간 영역(852)이 형성된다.
- [0151] 패터닝 슬릿 시트(850)는 전술한 바와 동일하므로 구체적인 설명은 생략하기로 한다.

- [0152] 또한, 증착원(810) 및 제1 차단판 어셈블리(830)의 상세한 구성은 전술한 도 7에 따른 실시예와 동일하므로 상세한 설명을 생략한다. 본 실시예에서는 제1 차단판 어셈블리(830)의 일 측에 제2 차단판 어셈블리(840)가 구비된다는 점에서 전술한 실시예와 구별된다.
- [0153] 상세히, 상기 제2 차단판 어셈블리(840)는 복수 개의 제2 차단판(841)들과, 제2 차단판(841)들 외측에 구비되는 제2 차단판 프레임(842)을 포함한다. 상기 복수 개의 제2 차단판(841)들은 X축 방향을 따라서 서로 나란하게 구비될 수 있다. 그리고, 상기 복수 개의 제2 차단판(841)들은 등 간격으로 형성될 수 있다. 또한, 각각의 제2 차단판(841)은 도면에서 보았을 때 YZ평면과 나란하도록, 다시 말하면 X축 방향에 수직이 되도록 형성된다.
- [0154] 이와 같이 배치된 복수 개의 제1 차단판(831) 및 제2 차단판(841)들은 증착원 노즐부(820)과 패터닝 슬릿 시트(850) 사이의 공간을 구획하는 역할을 수행한다. 즉, 상기 제1 차단판(831) 및 제2 차단판(841)에 의하여, 증착 물질이 분사되는 각각의 증착원 노즐(821) 별로 증착 공간이 분리되는 것을 일 특징으로 한다.
- [0155] 여기서, 각각의 제2 차단판(841)들은 각각의 제1 차단판(831)들과 일대일 대응하도록 배치될 수 있다. 다시 말하면, 각각의 제2 차단판(841)들은 각각의 제1 차단판(831)들과 얼라인(align) 되어 서로 나란하게 배치될 수 있다. 즉, 서로 대응하는 제1 차단판(831)과 제2 차단판(841)은 서로 동일한 평면상에 위치하게 되는 것이다. 도면에는, 제1 차단판(831)의 길이와 제2 차단판(841)의 X축 방향의 폭이 동일한 것으로 도시되어 있지만, 본 발명의 사상은 이에 제한되지 아니한다. 즉, 패터닝 슬릿(851)과의 정밀한 얼라인(align)이 요구되는 제2 차단판(841)은 상대적으로 얇게 형성되는 반면, 정밀한 얼라인이 요구되지 않는 제1 차단판(831)은 상대적으로 두껍게 형성되어, 그 제조가 용이하도록 하는 것도 가능하다고 할 것이다.
- [0156] 또한 기관(2)은 정전척(600)에 의하여 고정된 채로 이동하면서 유기층 증착 어셈블리(800)에 대하여 이동하면서 증착 공정이 진행될 수 있다.
- [0157] 한편, 도시하지 않았으나 본 발명은 본 실시예의 유기층 증착 어셈블리(800)가 복수 개 구비되어 기관(2)이 각 유기층 증착 어셈블리(800)를 순차적으로 통과하면서 증착 공정이 진행되는 유기층 증착 장치를 포함하는 물론이다.
- [0158] 도 11은 본 발명의 또 다른 실시예에 따른 유기층 증착 어셈블리를 나타내는 개략적인 사시도이다. 설명의 편의를 위하여 전술한 실시예와 상이한 점을 중심으로 설명하기로 한다.
- [0159] 도 11을 참조하면, 유기층 증착 어셈블리(900)는 증착원(910), 증착원 노즐부(920) 및 패터닝 슬릿 시트(950)를 포함한다.
- [0160] 증착원(910)과 기관(2) 사이에 패터닝 슬릿 시트(950)가 배치된다. 패터닝 슬릿 시트(950)는 대략 창문 틀과 같은 형태로 형성되는 프레임(955)에 결합하며, 패터닝 슬릿 시트(950)에는 X축 방향을 따라서 복수 개의 패터닝 슬릿(951)들이 형성된다. 인접한 패터닝 슬릿(951)들 사이에는 중간 영역(952)이 형성된다.
- [0161] 패터닝 슬릿 시트(950)는 전술한 바와 동일하므로 구체적인 설명은 생략하기로 한다.
- [0162] 증착원(910)은 그 내부에 증착 물질(915)이 채워지는 도가니(911)와, 도가니(911)를 가열시켜 도가니(911) 내부에 채워진 증착 물질(915)을 증착원 노즐부(920) 측으로 증발시키기 위한 히터(912)를 포함한다. 한편, 증착원(910)의 일 측에는 증착원 노즐부(920)가 배치되고, 증착원 노즐부(920)에는 Y축 방향을 따라서 복수 개의 증착원 노즐(921)들이 형성된다.
- [0163] 그리고, 증착원(910) 및 증착원 노즐부(920)와 패터닝 슬릿 시트(950)는 연결 부재(935)에 의해서 결합된다.
- [0164] 증착원 노즐부(920)에는, Y축 방향 즉 기관(2)의 스캔 방향을 따라서 복수 개의 증착원 노즐(921)들이 형성된다. 여기서, 상기 복수 개의 증착원 노즐(921)들은 등 간격으로 형성될 수 있다. 증착원(910) 내에서 기화된 증착 물질(915)은 이와 같은 증착원 노즐부(920)를 통과하여 피 증착체인 기관(2) 쪽으로 향하게 되는 것이다. 결과적으로 하나의 유기층 증착 어셈블리(900) 내에는 기관(2)의 스캔 방향을 따라서 복수 개의 증착원 노즐(921)들이 형성된다. X축 방향으로의 증착원 노즐(921)이 하나만 존재하도록 증착원 노즐(921)을 형성함으로써, 음영(shadow)의 발생을 크게 감소시킬 수 있는 것이다. 또한, 다수 개의 증착원 노즐(921)들이 스캔 방향으로 존재하므로, 개별 증착원 노즐 간 플럭스(flux) 차이가 발생하여도 그 차이가 상쇄되어 증착 균일도가 일정하게 유지되는 효과를 얻을 수 있다.
- [0165] 또한 기관(2)은 정전척(600)에 의하여 고정된 채로 이동하면서 유기층 증착 어셈블리(900)에 대하여 이동하면서 증착 공정이 진행될 수 있다.

- [0166] 한편, 도시하지 않았으나 본 발명은 본 실시예의 유기층 증착 어셈블리(900)가 복수 개 구비되어 기판(2)이 각 유기층 증착 어셈블리(900)를 순차적으로 통과하면서 증착 공정이 진행되는 유기층 증착 장치를 포함하는 물론이다.
- [0167] 도 12는 도 1의 유기층 증착 장치의 패터닝 슬릿 시트에 패터닝 슬릿들이 등간격으로 형성되어 있는 모습을 나타내는 도면이고, 도 13은 도 12의 패터닝 슬릿 시트를 이용하여 기판상에 형성된 유기층을 나타내는 도면이다.
- [0168] 도 12 및 도 13에는 패터닝 슬릿(131)들이 등간격으로 배치된 패터닝 슬릿 시트(130)가 도시되어 있다. 즉, 도 11에서 $l_1 = l_2 = l_3 = l_4$ 의 관계가 성립한다.
- [0169] 이 경우, 증착 공간(S)의 중심선(C)을 지나는 증착 물질의 입사 각도는 기판(2)에 거의 수직이 된다. 따라서, 패터닝 슬릿(131a)을 통과한 증착 물질에 의하여 형성되는 유기층(P_1)은 그 음영(shadow)의 크기는 최소가 되며, 우측 음영(SR_1)과 좌측 음영(SL_1)이 대칭을 이루도록 형성된다. 여기서 증착 공간(S)은 패터닝 슬릿(131)들을 이용하여 실질적으로 기판(2)상에 증착 패턴이 형성되는 공간으로서, 정렬 확인 패턴 슬릿(135)을 이용하여 증착된 패턴이 형성되는 공간은 아니다.
- [0170] 그러나, 증착 공간(S)의 중심선(C)으로부터 멀리 배치된 패터닝 슬릿을 지나는 증착 물질의 임계 입사 각도(θ)는 점점 커지게 되어서, 가장 끝 부분의 패터닝 슬릿(131e)을 지나는 증착 물질의 임계 입사 각도(θ)는 약 55도가 된다. 따라서, 증착 물질이 패터닝 슬릿(131e)에 대해 기울어져서 입사하게 되고, 패터닝 슬릿(131e)을 통과한 증착 물질에 의하여 형성된 유기층(P_5)은 그 음영(shadow)의 크기가 최대가 되며, 특히 좌측 음영(SL_5)이 우측 음영(SR_5)보다 더 길게 형성된다.
- [0171] 즉, 증착 물질의 임계 입사 각도(θ)가 커짐에 따라 음영(shadow)의 크기도 커지게 되며, 특히 증착 공간(S)의 중심선(C)로부터 먼 쪽의 음영(shadow)의 크기가 커지게 된다. 그리고, 증착 물질의 임계 입사 각도(θ)는 증착 공간(S)의 중심선(C)으로부터 패터닝 슬릿까지의 거리가 멀수록 커지게 된다. 따라서, 증착 공간(S)의 중심선(C)으로부터 패터닝 슬릿까지의 거리가 먼 유기층일수록 음영(shadow)의 크기가 커지게 되며, 특히 유기층의 양단부의 음영(shadow) 중 증착 공간(S)의 중심선(C)으로부터 먼 쪽의 음영(shadow)의 크기가 더 커지게 되는 것이다.
- [0172] 즉, 도 13에서 보았을 때, 증착 공간(S)의 중심선(C)을 기준으로 왼쪽에 형성된 유기층들은 좌측 빗변이 우측 빗변보다 더 길도록 형성되며, 증착 공간(S)의 중심선(C)을 기준으로 오른쪽에 형성된 유기층들은 우측 빗변이 좌측 빗변보다 더 길도록 형성된다.
- [0173] 또한, 증착 공간(S)의 중심선(C)을 기준으로 왼쪽에 형성된 유기층들은, 중심선(C)으로부터 멀리 배치된 유기층일수록 좌측 빗변의 길이가 더 길게 형성되며, 증착 공간(S)의 중심선(C)을 기준으로 오른쪽에 형성된 유기층들은, 중심선(C)으로부터 멀리 배치된 유기층일수록 우측 빗변의 길이가 더 길게 형성된다. 결과적으로 증착 공간(S) 내에 형성된 유기층들은 증착 공간(S)의 중심선을 기준으로 대칭을 이루도록 형성될 수 있다.
- [0174] 다시 말하면, 입사각은 $\theta_b < \theta_c < \theta_d < \theta_e$ 의 관계가 성립하므로, 각각의 패터닝 슬릿들을 통과한 유기층들의 음영(shadow) 크기 사이에는, $SL_1 < SL_2 < SL_3 < SL_4 < SL_5$ 의 관계가 성립하게 된다.
- [0175] 도 14는 본 발명의 유기층 증착 장치를 이용하여 제조된 유기 발광 표시 장치를 개략적으로 도시한 단면도이다.
- [0176] 유기 발광 표시 장치(1000)에 대하여 구체적으로 설명하기로 한다.
- [0177] 기판(2)상에 버퍼층(22)이 형성된다. 기판(2)은 유리 재질 또는 유연성이 있는 플라스틱 재질 기타 다양한 재질을 이용하여 형성이 가능하다. 버퍼층(22)은 기판(2)을 통한 불순 원소의 침투를 방지하며 기판(2)상부에 평탄한 면을 제공하는 것으로서, 이러한 역할을 수행할 수 있는 다양한 물질로 형성될 수 있다. 버퍼층(22)은 필수 구성 요소가 아닌 바, 생략이 가능하다.
- [0178] 버퍼층(22)상에 소정 패턴의 활성층(23)이 형성된다. 활성층(23)은 아모퍼스 실리콘 또는 폴리 실리콘과 같은 무기 반도체나 유기 반도체로 형성될 수 있고 소스 영역, 드레인 영역 및 채널 영역을 포함한다. 활성층(23)의 소스 영역 및 드레인 영역은 아모퍼스 실리콘 또는 폴리 실리콘으로 형성한 후에 3축 또는 5축 불순물을 도핑하여 형성할 수 있다.
- [0179] 활성층(23)의 상부에는 게이트 절연막(24)이 형성되고, 게이트 절연막(24)상부의 소정 영역에는 게이트 전극(25)이 형성된다. 게이트 절연막(24)은 활성층(23)과 게이트 전극(25)을 절연하기 위한 것으로 유기물 또는

SiNx, SiO₂같은 무기물로 형성할 수 있다.

- [0180] 게이트 전극(25)은 Au, Ag, Cu, Ni, Pt, Pd, Al, Mo를 함유할 수 있고, Al:Nd, Mo:W 합금 등과 같은 합금을 포함할 수 있으나 이에 한정되지 않고 인접한 층과의 밀착성, 평탄성, 전기 저항 및 가공성 등을 고려하여 다양한 재료로 형성할 수 있다.
- [0181] 게이트 전극(25)의 상부로는 층간 절연막(26)이 형성된다. 층간 절연막(26) 및 게이트 절연막(24)은 활성층(23)의 소스 영역 및 드레인 영역을 노출하도록 형성되고 이러한 활성층(23)의 노출된 소스 영역 및 드레인 영역과 접하도록 소스 전극(27) 및 드레인 전극(28)이 형성된다.
- [0182] 소스 전극(27) 및 드레인 전극(28)은 다양한 도전 물질을 이용하여 형성할 수 있고, 단층 구조 또는 복층 구조일 수 있다.
- [0183] 박막 트랜지스터(TFT)상부에 패시베이션층(29)이 형성된다. 구체적으로 소스 전극(27) 및 드레인 전극(28)상에 패시베이션층(29)이 형성된다.
- [0184] 패시베이션층(29)은 드레인 전극(28)의 전체를 덮지 않고 소정의 영역을 노출하도록 형성되고, 노출된 드레인 전극(28)과 연결되도록 제1 전극(30)이 형성된다.
- [0185] 제1 전극(30)상에 절연물로 화소 정의막(31)을 형성한다. 화소 정의막(31)은 제1 전극(30)의 소정의 영역을 노출하도록 형성되고, 노출된 제1 전극(30)과 접하도록 유기 발광층을 구비하는 중간층(32)을 형성한다. 그리고, 중간층(314)과 연결되도록 제2 전극(33)을 형성한다.
- [0186] 유기 발광층을 포함하는 중간층(32)은 저분자 또는 고분자 유기물로 형성할 수 있는 데, 유기 발광층이 저분자 유기물을 함유할 경우 홀 주입층(HIL: Hole Injection Layer), 홀 수송층(HTL: Hole Transport Layer), 전자 수송층(ETL: Electron Transport Layer), 전자 주입층(EIL: Electron Injection Layer) 등이 단일 혹은 복합의 구조로 유기 발광층과 함께 적층되어 형성될 수 있다.
- [0187] 여기서, 유기 발광층을 포함하는 중간층(32)은 전술한 유기층 증착 장치(1)에 의해서 증착될 수 있다.
- [0188] 즉, 기판(2)상에 제1 전극(30)을 형성하고 화소 정의막(31)을 형성하고 나서 전술한 유기층 증착 장치(1)를 이용하여 중간층(32)을 증착할 수 있다.
- [0189] 예를 들면, 도 1의 유기층 증착 장치(100)를 이용하는 경우 각 유기층 증착 어셈블리(100-1, 100-2, 100-3, 100-4)로 적색 유기 발광층, 녹색 유기 발광층, 청색 유기 발광층 및 보조 발광층을 차례로 기판(2)의 제1 전극(30)상에 증착할 수 있다.
- [0190] 제1 전극(30)은 ITO, IZO, ZnO, 또는 In₂O₃를 구비할 수 있고, 또 다른 예로서 Ag, Mg, Al, Pt, Pd, Au, Ni, Nd, Ir, Cr, 및 이들의 화합물을 함유할 수 있다.
- [0191] 제2 전극(62)은 Li, Ca, LiF/Ca, LiF/Al, Al, Ag, Mg, 및 이들의 화합물을 함유하거나, ITO, IZO, ZnO, 또는 In₂O₃ 등을 함유할 수 있다.
- [0192] 제2 전극(33) 상에 밀봉 부재(미도시)가 배치될 수 있다. 밀봉 부재(미도시)는 외부의 수분이나 산소 등으로부터 중간층(314) 및 기타층을 보호하기 위해 형성하는 것으로 밀봉 부재(미도시)는 플라스틱 또는 유기물과 무기물의 복수의 중첩된 구조로 형성할 수 있다.
- [0193] 본 발명은 도면에 도시된 실시예를 참고로 설명되었으나 이는 예시적인 것에 불과하며, 당해 기술 분야에서 통상의 지식을 가진 자라면 이로부터 다양한 변형 및 균등한 다른 실시예가 가능하다는 점을 이해할 것이다. 따라서, 본 발명의 진정한 기술적 보호 범위는 첨부된 특허청구범위의 기술적 사상에 의하여 정해져야 할 것이다.

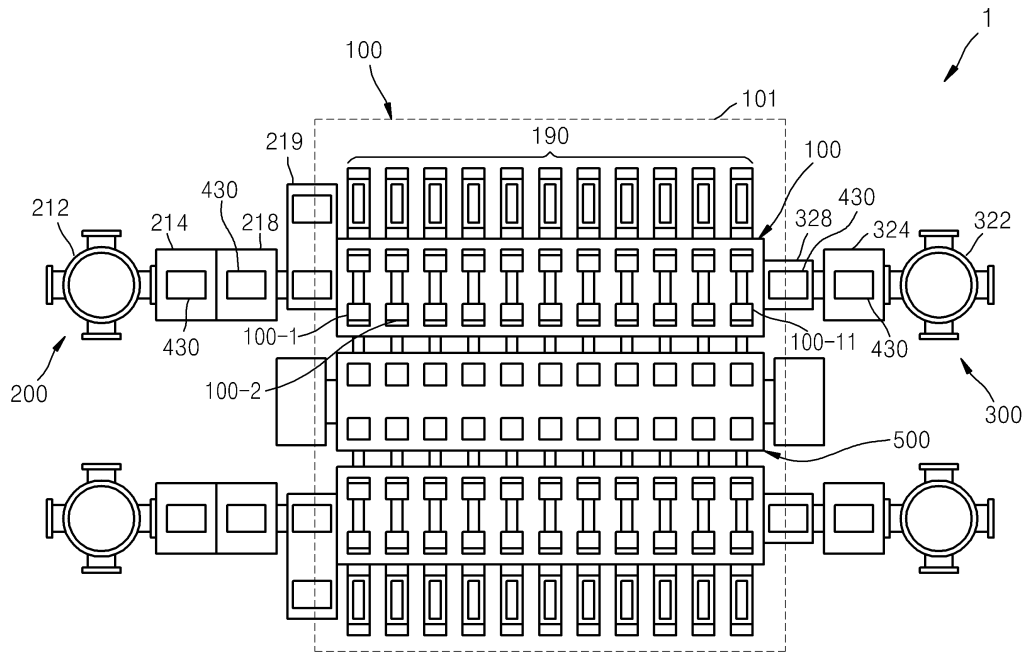
부호의 설명

- [0194] 1: 유기층 증착 장치
- 100: 증착부
- 200: 로딩부
- 300: 언로딩부

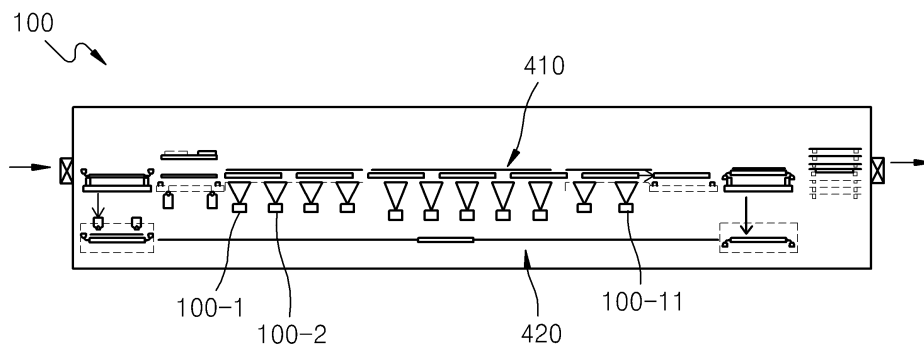
- 400: 이송부
- 410: 제1 이송부
- 412: 가이드부
- 430: 이동부
- 431: 캐리어

도면

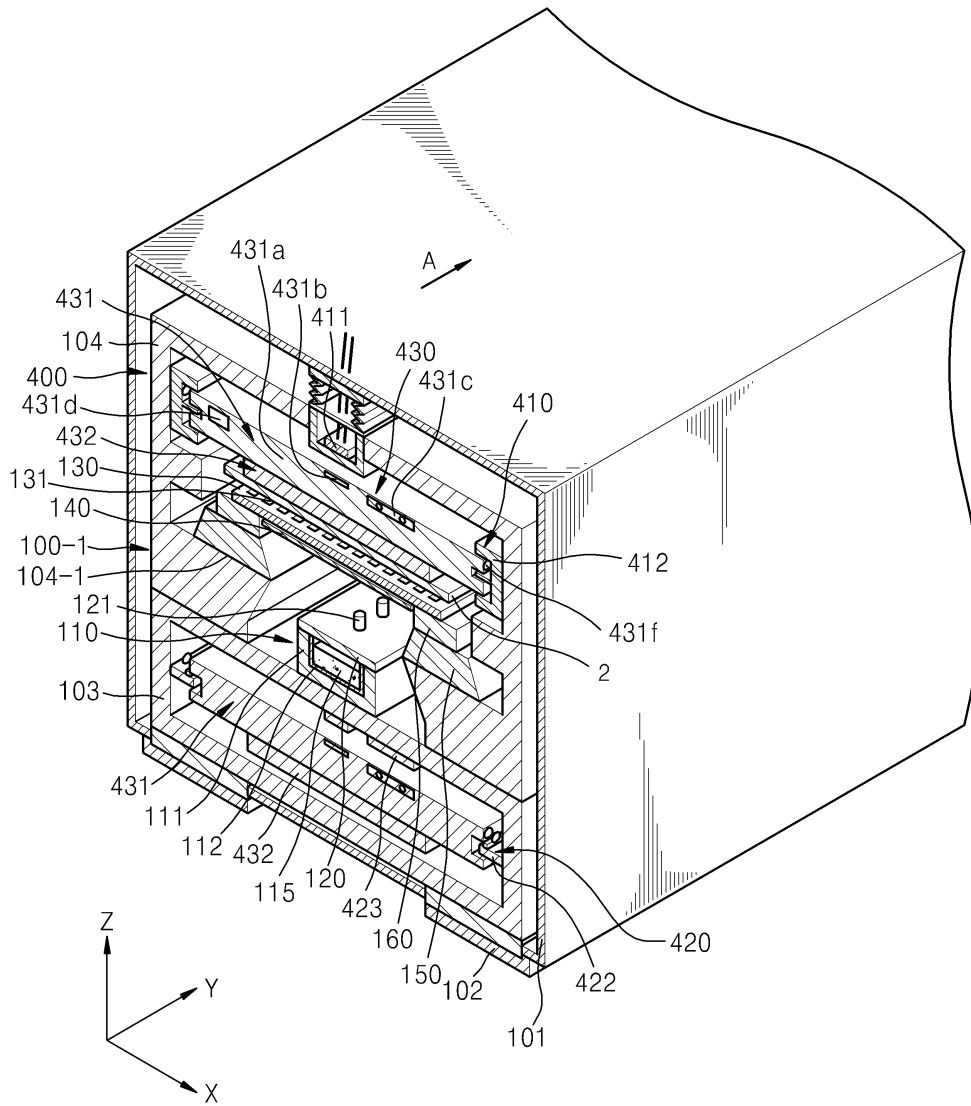
도면1



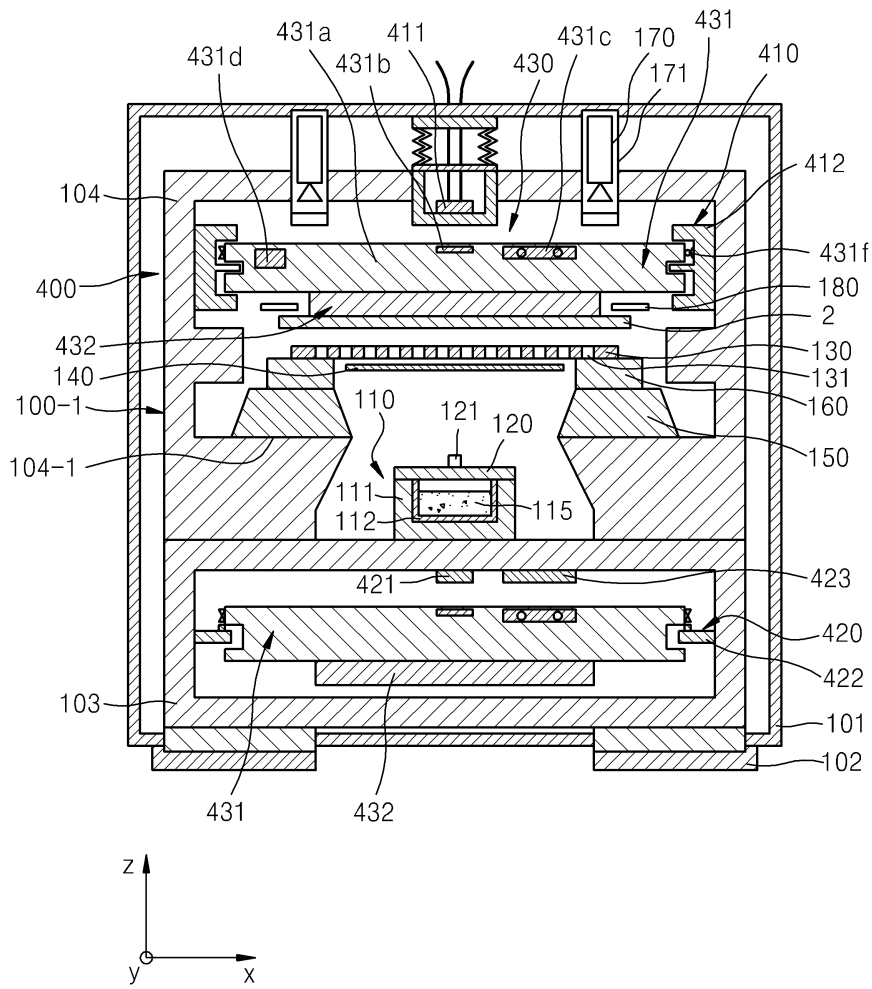
도면2



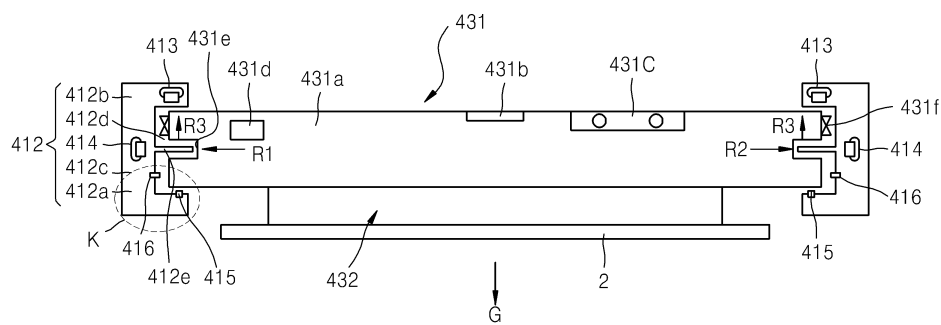
도면3



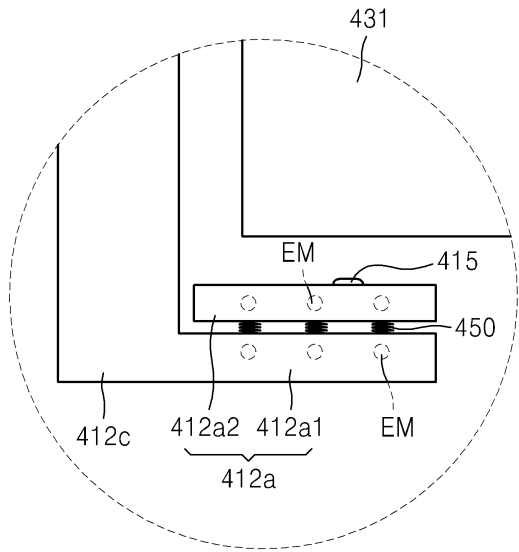
도면4



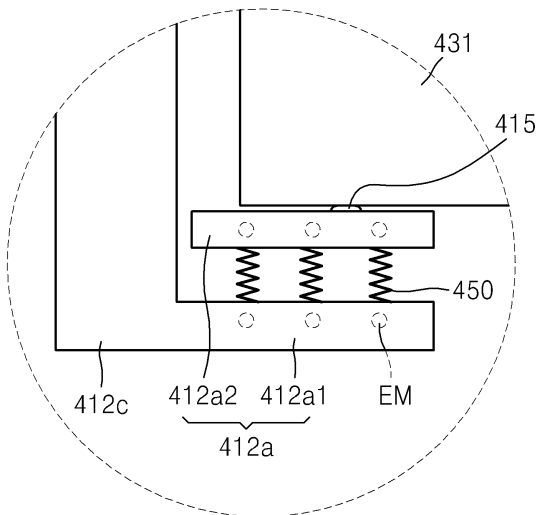
도면5



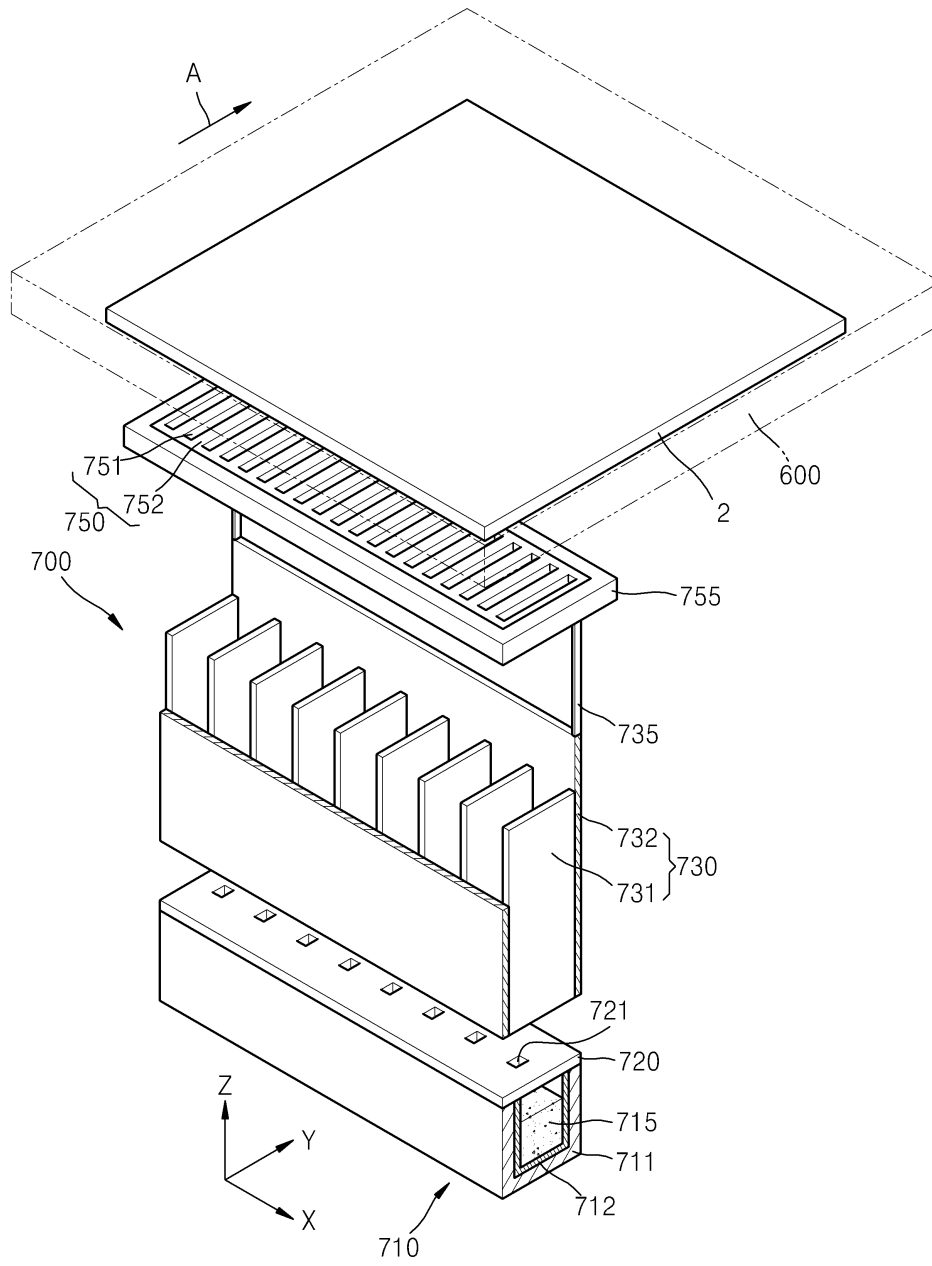
도면6a



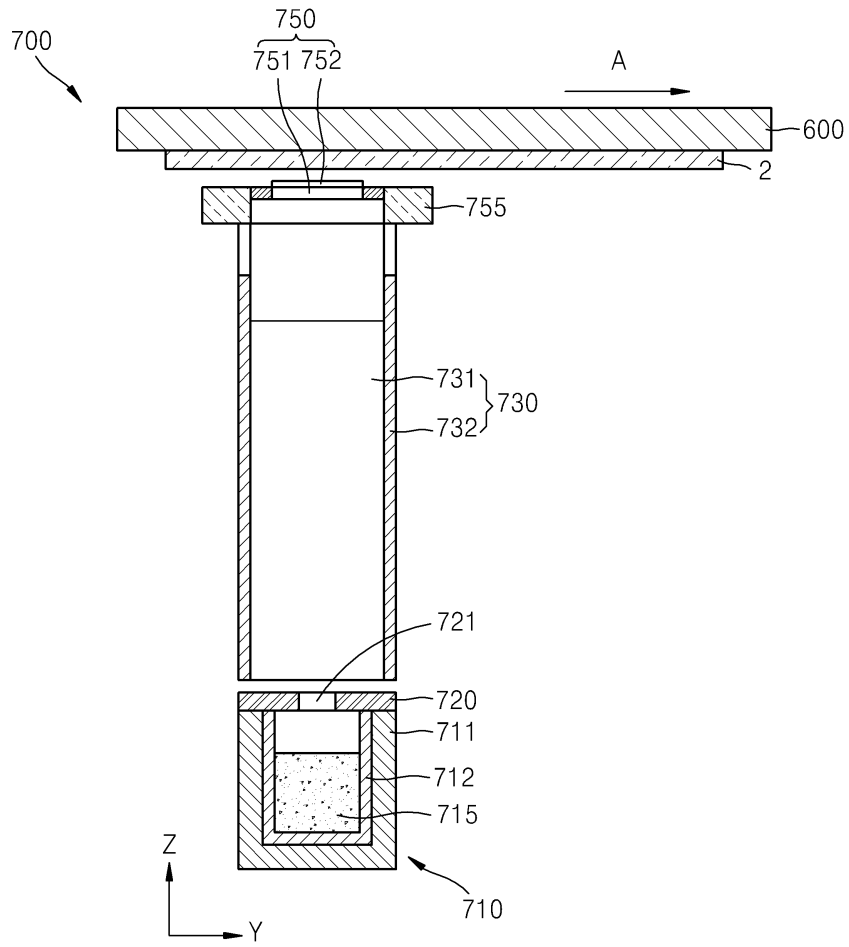
도면6b



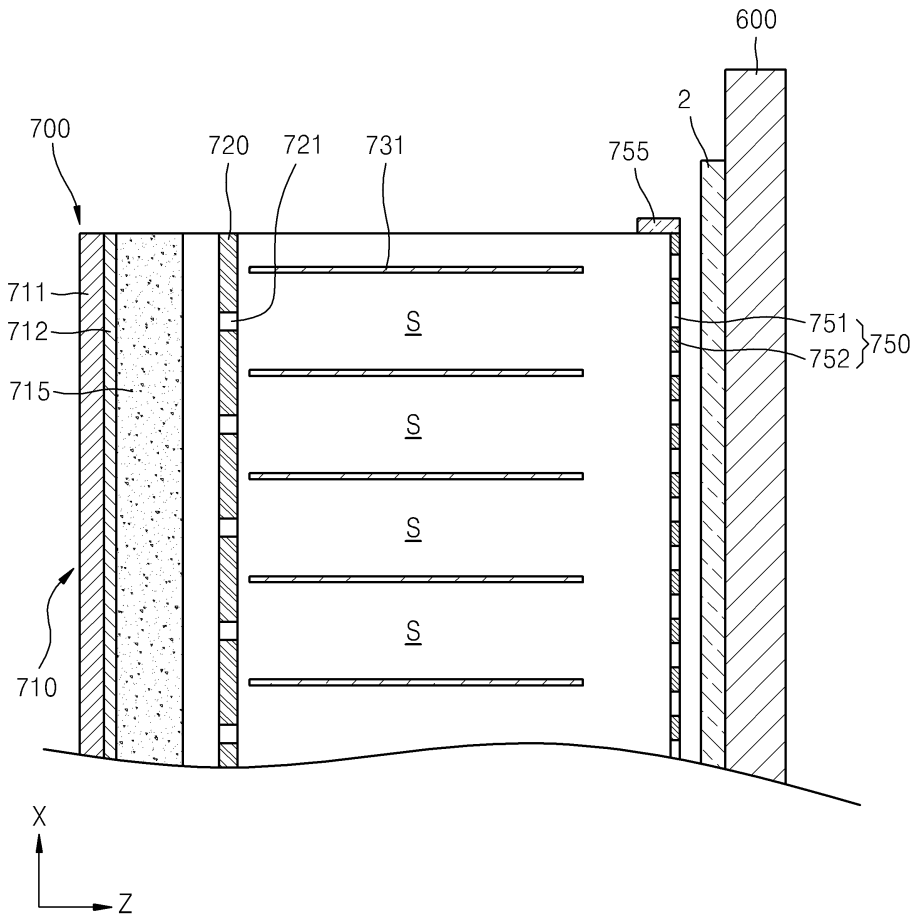
도면7



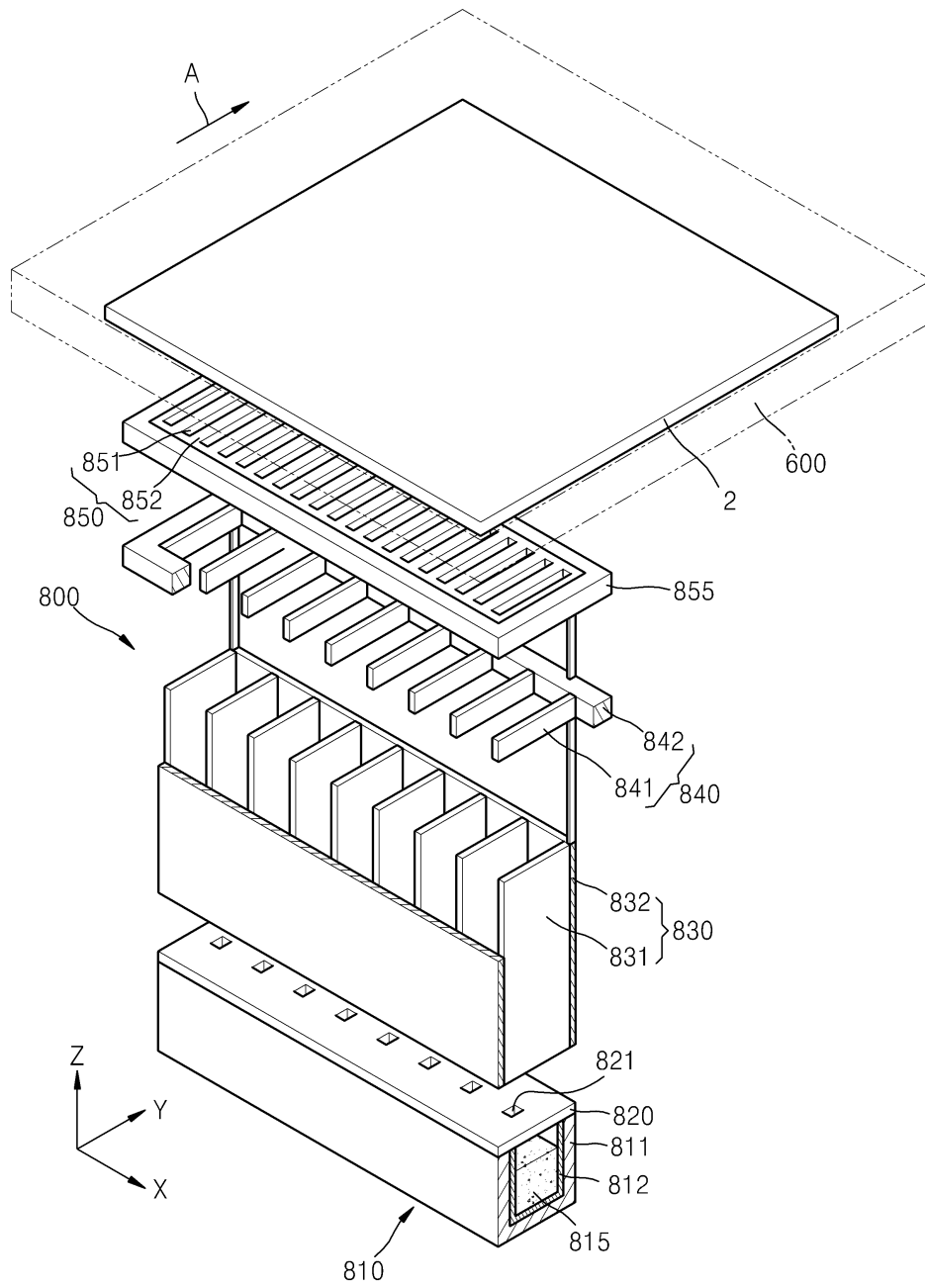
도면8



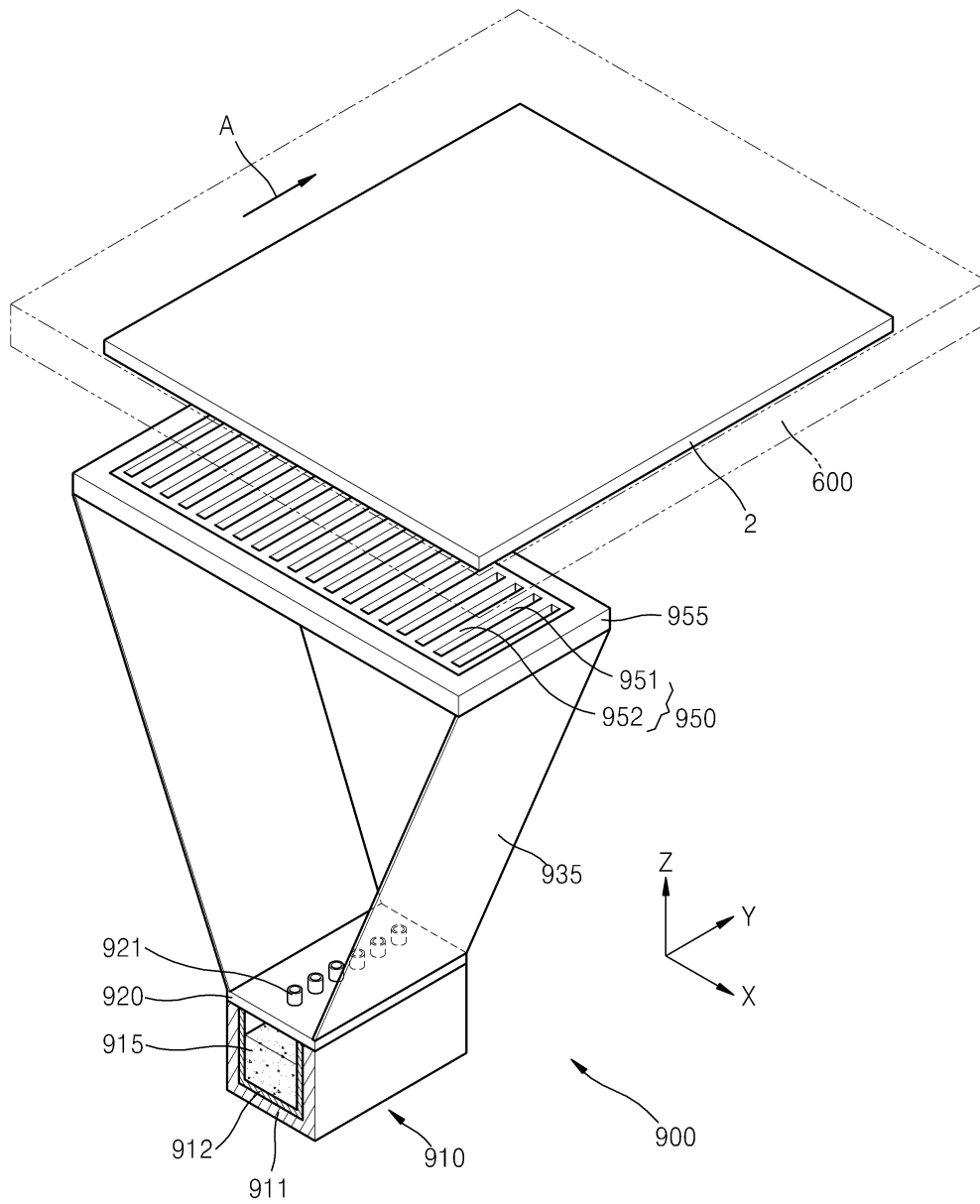
도면9



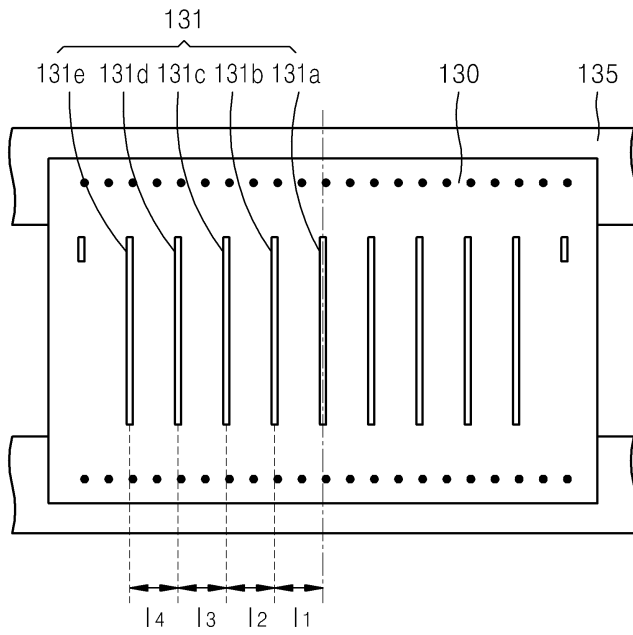
도면10



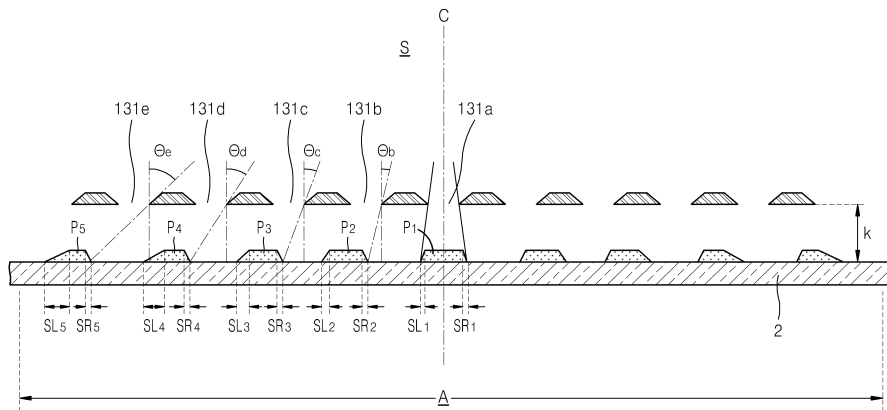
도면11



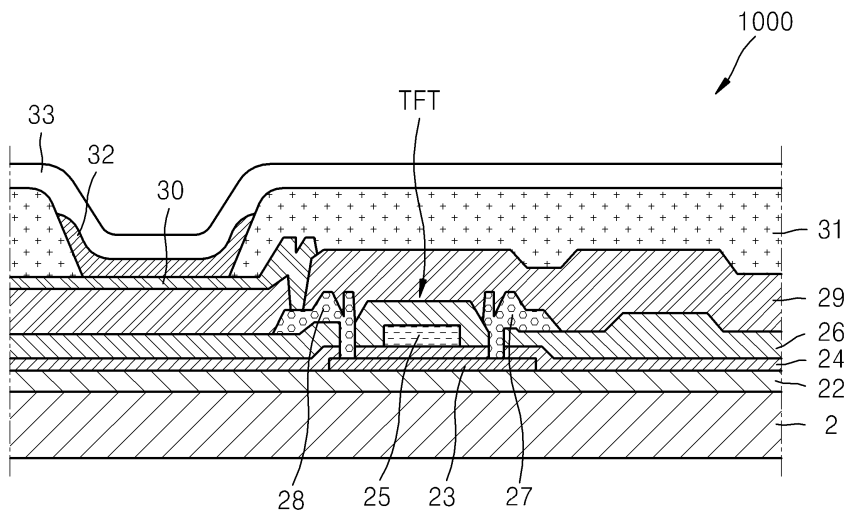
도면12



도면13



도면14



专利名称(译)	有机层沉积设备，有机发光显示设备和有机发光显示设备制造方法		
公开(公告)号	KR1020140038748A	公开(公告)日	2014-03-31
申请号	KR1020120105248	申请日	2012-09-21
[标]申请(专利权)人(译)	三星显示有限公司		
申请(专利权)人(译)	三星显示器有限公司		
[标]发明人	JIN YONG HYUN 진용현 LIM JAE HA 임재하		
发明人	진용현 임재하		
IPC分类号	H01L51/56		
CPC分类号	C23C14/042 C23C14/24 C23C14/50 C23C14/568 H01L21/67709 H01L21/6776 H01L27/3244 H01L51/0011 H01L21/67011 H01L27/3258		
其他公开文献	KR101971199B1		
外部链接	Espacenet		

摘要(译)

为了改善沉积膜特性，本发明提供一种固定到基板并可移动到固定基板的移动部件，移动部件具有载体，并且移动部件固定到基板以引导第一方向上的移动。接收槽形成为接收部件的两侧，并且第一传送部件包括第一接收部件，第二接收部件和引导部件，引导部件具有连接第一接收部件和第二接收部件的连接部件，并且完成沉积。用于移动基板在与第一方向相反的方向上分离的移动部件的第二传送部件，用于将基板固定到移动部件的装载部件，保持在真空中的腔室，以及从装载部件传送的移动部件沉积部分，包括至少一个有机层沉积组件，用于在固定到基板的基板上沉积有机层；并且，用于将完成的基板与移动部分分离的卸载部分，其中引导部分的第一容纳部分设置成比第二容纳部分更靠近地面，并且第一容纳部分是下部构件，上部构件和上部构件。并且，弹性构件设置在下构件和下构件之间，其中移动部分形成为在第一传送部分和第二传送部分之间循环，并且固定到移动部分的基板通过第一传送部分移动。有机层沉积设备，有机发光显示设备和制造有机层沉积组件的方法形成为与有机层沉积组件隔开预定程度。

