



(19) 대한민국특허청(KR)
(12) 등록특허공보(B1)

(45) 공고일자 2017년06월14일
 (11) 등록번호 10-1747328
 (24) 등록일자 2017년06월08일

(51) 국제특허분류(Int. Cl.)
 H01L 51/52 (2006.01) H01L 27/32 (2006.01)
 H01L 51/50 (2006.01)
 (52) CPC특허분류
 H01L 51/5293 (2013.01)
 H01L 27/3216 (2013.01)
 (21) 출원번호 10-2015-0169393
 (22) 출원일자 2015년11월30일
 심사청구일자 2015년11월30일
 (65) 공개번호 10-2017-0063246
 (43) 공개일자 2017년06월08일
 (56) 선행기술조사문헌
 JP2007103028 A*
 KR1020070063438 A*
 KR1020150077764 A*
 KR1020130005175 A
 *는 심사관에 의하여 인용된 문헌

(73) 특허권자
엘지디스플레이 주식회사
 서울특별시 영등포구 여의대로 128(여의도동)
 (72) 발명자
김중성
 경기도 파주시 문산읍 방촌로 1744, 113동 803호
 (파주힐스테이트1차아파트)
윤종근
 경기도 군포시 산본로432번길 25, 1209동 202호(산본동, 한양목련아파트)
 (뒷면에 계속)
 (74) 대리인
특허법인천문

전체 청구항 수 : 총 12 항

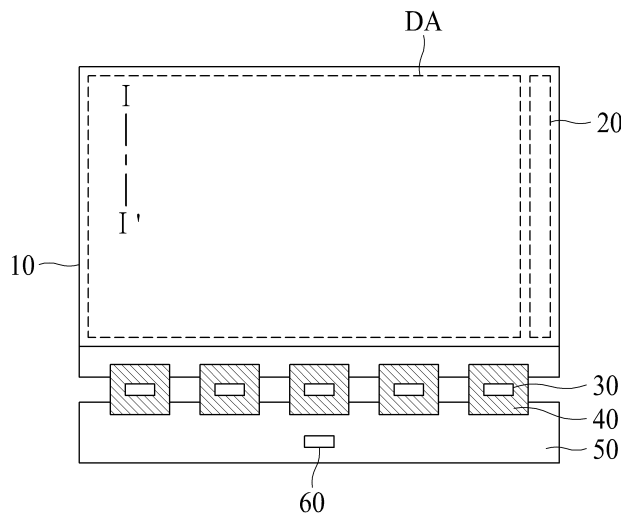
심사관 : 정명주

(54) 발명의 명칭 **유기 발광 표시 장치**

(57) 요약

본 발명은 화소마다 광이 혼합되거나, 개구율이 저하되는 문제점이 개선된 유기 발광 디스플레이 장치에 관한 것이다. 본 발명은 제1 전극과 상기 제1 전극 상에 배치되며 자외선 파장의 빛을 발광하는 유기 발광층과 상기 유기 발광층 상에 배치된 제2 전극과 상기 제1 전극 아래에 배치되며, 상기 자외선 파장의 빛을 가시 광선 파장의 빛으로 변환하는 색 변환층 및 상기 색 변환층 아래에 배치되는 반사층을 포함한다.

대표도 - 도3



(52) CPC특허분류

H01L 27/322 (2013.01)
H01L 27/3246 (2013.01)
H01L 51/5012 (2013.01)
H01L 51/5036 (2013.01)
H01L 51/5203 (2013.01)
H01L 51/5271 (2013.01)
H01L 51/5281 (2013.01)
H01L 2227/32 (2013.01)

(72) 발명자

정고은

경기도 고양시 일산서구 송포로 11, 803동 1603호
(대화동, 대화마을8단지아파트)

권형근

경기도 군포시 오금로 43, 348동 804호(금정동, 율곡아파트)

명세서

청구범위

청구항 1

제1 전극;

상기 제1 전극 상에 배치되며 자외선 파장의 빛을 발광하는 유기 발광층;

상기 유기 발광층 상에 배치된 제2 전극;

상기 제1 전극 아래에 배치되며, 상기 자외선 파장의 빛을 가시 광선 파장의 빛으로 변환하는 색 변환층; 및

상기 색 변환층 아래에 배치되는 반사층을 포함하는, 유기 발광 표시 장치.

청구항 2

제 1 항에 있어서,

상기 색 변환층은 적색 변환층, 녹색 변환층 또는 청색 변환층인, 유기 발광 표시 장치.

청구항 3

제 2 항에 있어서,

상기 적색 변환층은 상기 자외선 파장의 빛을 적색 파장의 빛으로 변환하고,

상기 녹색 변환층은 상기 자외선 파장의 빛을 녹색 파장의 빛으로 변환하며,

상기 청색 변환층은 상기 자외선 파장의 빛을 청색 파장의 빛으로 변환하는, 유기 발광 표시 장치.

청구항 4

제 3 항에 있어서,

상기 색 변환층과 상기 반사층 사이에 배치된 컬러 필터를 더 포함하는, 유기 발광 표시 장치.

청구항 5

제 3 항에 있어서,

상기 색 변환층과 상기 제1 전극 사이에 배치된 컬러 필터를 더 포함하는, 유기 발광 표시 장치.

청구항 6

제 4 항 또는 제 5 항에 있어서,

상기 컬러 필터는,

상기 적색 변환층과 중첩되는 적색 컬러 필터;

상기 녹색 변환층과 중첩되는 녹색 컬러 필터; 및

상기 청색 변환층과 중첩되는 청색 컬러 필터를 포함하는, 유기 발광 표시 장치.

청구항 7

제 1 항에 있어서,

상기 자외선 파장의 광을 차단하는 자외선 차단층을 더 포함하고,

상기 자외선 차단층은 상기 제2 전극 상에 배치되는, 유기 발광 표시 장치.

청구항 8

제 1 항에 있어서,

상기 색 변환층과 상기 색 변환층에 인접한 다른 색 변환층 사이에 배치된 차광층을 더 포함하는, 유기 발광 표시 장치.

청구항 9

제 8 항에 있어서,

상기 제1 전극을 구획하는 बैं크를 더 포함하고,

상기 차광층은 상기 बैं크의 아래에 배치되는, 유기 발광 표시 장치.

청구항 10

제 9 항에 있어서,

상기 बैं크는 빛을 흡수하는 물질을 포함하는, 유기 발광 표시 장치.

청구항 11

제 1 항에 있어서,

상기 색 변환층은 300 나노미터에서 400 나노미터 사이의 자외선 파장의 빛을 흡수하는, 유기 발광 표시 장치.

청구항 12

제 7 항에 있어서,

상기 자외선 차단층은 300 나노미터에서 400 나노미터 사이의 자외선 파장의 빛을 차단하고, 400 나노미터 이상의 가시 광선 파장의 빛은 투과하는, 유기 발광 표시 장치.

발명의 설명

기술 분야

[0001] 본 발명은 유기 발광 표시 장치에 관한 것으로서, 보다 구체적으로는 상부 발광 방식 유기 발광 표시 장치에 관한 것이다.

배경 기술

[0002] 유기 발광 표시 장치(OLED)는 자발광 소자로서, 소비전력이 낮고, 고속의 응답 속도, 높은 발광 효율, 높은 휘도 및 광시야각을 가지고 있다.

[0003] 유기 발광 표시 장치(OLED)는 유기 발광 소자를 통해 발광된 광의 투과 방향에 따라 상부 발광 방식(top emission type)과 하부 발광 방식(bottom emission type)으로 나뉜다. 상기 하부 발광 방식은 발광층과 화상 표시면 사이에 회로 소자가 위치하기 때문에 상기 회로 소자로 인해서 개구율이 저하되는 단점이 있는 반면에, 상기 상부 발광 방식은 발광층과 화상 표시면 사이에 회로 소자가 위치하지 않기 때문에 개구율이 향상되는 장점이 있다.

[0004] 도 1 및 도 2는 종래의 유기 발광 표시 장치의 개략적인 단면도이다.

[0005] 도 1 및 도 2에서 알 수 있듯이, 종래의 유기 발광 표시 장치는 제1 기판(1) 상에 액티브층, 게이트 절연막, 게이트 전극, 층간 절연막, 소스 전극 및 드레인 전극을 포함하는 박막 트랜지스터층(T)이 배치되고, 상기 박막 트랜지스터층(T) 상에 평탄화층(2)이 배치된다.

[0006] 상기 평탄화층(2) 상에는 제1 및 제2 발광층(3, 4)이 배치되며, 상기 제1 및 제2 발광층(3, 4) 사이에 बैं크(5)가 배치된다.

[0007] 상기 제2 기판(6) 상에는 제1 및 제2 컬러 필터(7, 8)가 배치되고, 상기 제1 및 제2 컬러 필터(7, 8) 상에 차광

층(9)이 배치된다.

[0008] 이때, 도 1에 따른 종래의 유기 발광 표시 장치는 제1 기관(1)과 제2 기관(6) 사이의 갭(gap)이 크게 함착된 경우로써, 이 경우 차광층(9)이 있음에도 불구하고, 화소마다 광이 혼합되는 문제점이 발생할 수 있다. 즉, 제1 발광층(3)의 광이 제2 컬러 필터(8)로 입사되거나, 제2 발광층(4)의 광이 제1 컬러 필터(7)로 입사되어 화상 품질이 저하될 수 있다.

[0009] 도 2에 따른 종래의 유기 발광 표시 장치는 제1 기관(1)과 제2 기관(6)이 공정오차로 인해서 틀어지게 함착된 경우로써, 이 경우 화소마다 광이 혼합되거나 개구율이 저하되는 문제점이 발생할 수 있다. 즉, 종래의 유기 발광 표시 장치는 차광층(9)이 발광층(3, 4)과 중첩되면서 유기 발광 표시 장치의 개구율이 저하될 수 있다.

발명의 내용

해결하려는 과제

[0010] 본 발명은 전술한 문제점을 해결하고자 안출된 것으로, 화소마다 광이 혼합되거나, 개구율이 저하되는 문제점이 개선된 유기 발광 디스플레이 장치를 제공하는 것을 기술적 과제로 한다.

과제의 해결 수단

[0011] 상술한 기술적 과제를 달성하기 위한 본 발명은 제1 전극과 상기 제1 전극 상에 배치되며 자외선 파장의 빛을 발광하는 유기 발광층과 상기 유기 발광층 상에 배치된 제2 전극과 상기 제1 전극 아래에 배치되며, 상기 자외선 파장의 빛을 가시 광선 파장의 빛으로 변환하는 색 변환층 및 상기 색 변환층 아래에 배치되는 반사층을 포함하는 유기 발광 디스플레이 장치를 제공한다.

발명의 효과

[0012] 본 발명에 따르면, 유기 발광층의 상부에 컬러 필터를 배치하지 않고도, 하부에 마련된 색 변환층에 의해서 적색, 녹색, 및 청색으로 변환된 광을 상부로 방출할 수 있다.

[0013] 따라서, 본 발명의 일 예에 따른 유기 발광 표시 장치는 유기 발광층의 상부에 컬러 필터를 배치하기 위한 합착 공정에 의한 광 혼합 및 개구율 저하와 같은 문제점이 방지될 수 있다.

[0014] 또한, 본 발명의 일 예에 따른 유기 발광 표시 장치는 자외선 차단층에 의해서 유기 발광층으로부터 색 변환층을 거치지 않고 바로 유기 발광 표시 장치의 상부로 방출되는 자외선 파장의 빛은 차단되며, 따라서 색이 변환되지 않은 광이 유기 발광 표시 장치의 상부로 방출되는 문제점을 방지할 수 있다.

[0015] 또한, 본 발명의 일 예에 따른 유기 발광 표시 장치는 적색 변환층보다 좁은 파장 범위의 빛을 투과시키는 적색 컬러필터, 녹색 변환층보다 좁은 파장 범위의 빛을 투과시키는 녹색 컬러필터, 및 청색 변환층보다 좁은 파장 범위의 빛을 투과시키는 청색 컬러필터를 포함함으로써, 보다 선명한 적색, 녹색, 및 청색을 표현할 수 있다.

[0016] 또한, 본 발명의 일 예에 따른 유기 발광 표시 장치는 차광층을 복수의 색 변환층 사이에 배치함으로써, 색 변환층에서 적색, 녹색, 또는 청색으로 변환된 광이 서로 혼합되는 것을 방지할 수 있다.

[0017] 또한, 본 발명의 일 예에 따른 유기 발광 표시 장치는 बैं크(500)가 빛을 흡수하는 물질을 포함하도록 형성될 수 있다. 따라서, 본 발명의 일 예에 따른 유기 발광 표시 장치는 색 변환층에서 적색, 녹색, 또는 청색으로 변환된 광이 서로 혼합되는 것을 방지할 수 있다.

[0018] 본 발명에서 얻을 수 있는 효과는 이상에서 언급한 효과로 제한되지 않으며, 언급하지 않은 또 다른 효과들은 아래의 기재로부터 본 발명이 속하는 기술분야에서 통상의 지식을 가진 자에게 명확하게 이해될 수 있을 것이다.

도면의 간단한 설명

- [0019] 도 1 및 도 2는 종래의 유기 발광 표시 장치의 개략적인 단면도이다.
- 도 3은 본 발명의 일 예에 따른 유기 발광 표시 장치를 보여주는 평면도이다.
- 도 4는 본 발명의 제1 예에 따른 유기 발광 표시 장치의 개략적인 단면도이다.

도 5a 내지 도 5c는 본 발명의 일 예에 따른 유기 발광 표시 장치의 과장을 나타내는 그래프이다.

도 6은 본 발명의 제2 예에 따른 유기 발광 표시 장치의 개략적인 단면도이다.

도 7은 본 발명의 제3 예에 따른 유기 발광 표시 장치의 개략적인 단면도이다.

도 8은 본 발명의 제4 예에 따른 유기 발광 표시 장치의 개략적인 단면도이다.

도 9는 본 발명의 제5 예에 따른 유기 발광 표시 장치의 개략적인 단면도이다.

발명을 실시하기 위한 구체적인 내용

- [0020] 본 명세서에서 서술되는 용어의 의미는 다음과 같이 이해되어야 할 것이다.
- [0021] 단수의 표현은 문맥상 명백하게 다르게 정의하지 않는 한 복수의 표현을 포함하는 것으로 이해되어야 하고, "제 1", "제 2" 등의 용어는 하나의 구성요소를 다른 구성요소로부터 구별하기 위한 것으로, 이들 용어들에 의해 권리범위가 한정되어서는 아니 된다. "포함하다" 또는 "가지다" 등의 용어는 하나 또는 그 이상의 다른 특징이나 숫자, 단계, 동작, 구성요소, 부분품 또는 이들을 조합한 것들의 존재 또는 부가 가능성을 미리 배제하지 않는 것으로 이해되어야 한다. "적어도 하나"의 용어는 하나 이상의 관련 항목으로부터 제시 가능한 모든 조합을 포함하는 것으로 이해되어야 한다. 예를 들어, "제 1 항목, 제 2 항목 및 제 3 항목 중에서 적어도 하나"의 의미는 제 1 항목, 제 2 항목 또는 제 3 항목 각각 뿐만 아니라 제 1 항목, 제 2 항목 및 제 3 항목 중에서 2개 이상으로부터 제시될 수 있는 모든 항목의 조합을 의미한다. "상에"라는 용어는 어떤 구성이 다른 구성의 바로 상면에 형성되는 경우뿐만 아니라 이들 구성들 사이에 제3의 구성이 개재되는 경우까지 포함하는 것을 의미한다.
- [0022] 이하에서는 본 발명에 따른 유기 발광 표시 장치의 바람직한 예를 첨부된 도면을 참조하여 상세히 설명한다. 각 도면의 구성요소들에 참조부호를 부가함에 있어서, 동일한 구성요소들에 대해서는 비록 다른 도면상에 표시되더라도 가능한 한 동일한 부호를 가질 수 있다. 또한, 본 발명을 설명함에 있어, 관련된 공지 구성 또는 기능에 대한 구체적인 설명이 본 발명의 요지를 흐릴 수 있다고 판단되는 경우에는 그 상세한 설명은 생략할 수 있다.
- [0023] 도 3은 본 발명의 일 예에 따른 유기 발광 표시 장치를 보여주는 평면도이다.
- [0024] 도 3을 참조하면, 본 발명의 일 예에 유기 발광 표시 장치는 표시패널(10), 게이트 구동부(20), 소스 드라이브 집적회로(integrated circuit, 이하 "IC"라 칭함)(30), 연성필름(40), 회로보드(50), 및 타이밍 제어부(60)를 포함한다.
- [0025] 상기 표시패널(10)은 표시영역(DA)을 포함한다. 상기 표시영역(DA)에는 게이트 라인들, 데이터 라인들, 게이트 라인들과 데이터 라인들의 교차 영역들에 배치되는 화소들이 형성된다. 이때, 표시영역(DA)의 화소들은 화상을 표시할 수 있다.
- [0026] 상기 게이트 구동부(20)는 타이밍 제어부(60)로부터 입력되는 게이트 제어신호에 따라 게이트 라인들에 게이트 신호들을 공급한다.
- [0027] 상기 소스 드라이브 IC(30)는 타이밍 제어부(60)로부터 디지털 비디오 데이터와 소스 제어신호를 입력받는다. 이러한, 소스 드라이브 IC(30)는 소스 제어신호에 따라 디지털 비디오 데이터를 아날로그 데이터전압들로 변환하여 데이터 라인들에 공급한다. 이때, 소스 드라이브 IC(30)가 구동 칩으로 제작되는 경우, COF(chip on film) 또는 COP(chip on plastic) 방식으로 연성필름(40)에 실장될 수 있다.
- [0028] 상기 연성필름(40)에는 패드들과 소스 드라이브 IC(30)를 연결하는 배선들, 패드들과 회로보드(50)의 배선들을 연결하는 배선들이 형성될 수 있다. 이때, 연성필름(40)은 이방성 도전 필름(antistropic conducting film)을 이용하여 패드들 상에 부착되며, 이로 인해 패드들과 연성필름(40)의 배선들이 연결될 수 있다.
- [0029] 상기 회로보드(50)는 연성필름(40)들에 부착될 수 있다. 회로보드(50)는 구동 칩들로 구현된 다수의 회로들이 실장될 수 있다. 예를 들어, 회로보드(50)에는 타이밍 제어부(60)가 실장될 수 있다. 이때, 회로보드(50)는 인쇄회로보드(printed circuit board) 또는 연성 인쇄회로보드(flexible printed circuit board)일 수 있다.
- [0030] 상기 타이밍 제어부(60)는 외부의 시스템 보드(미도시)로부터 디지털 비디오 데이터와 타이밍 신호를 입력받는다. 이러한, 타이밍 제어부(60)는 타이밍 신호에 기초하여 게이트 구동부(20)의 동작 타이밍을 제어하기 위한 게이트 제어신호와 소스 드라이브 IC(30)들을 제어하기 위한 소스 제어신호를 발생한다. 또한, 타이밍 제어부

(60)는 게이트 제어신호를 게이트 구동부(20)에 공급하고, 소스 제어신호를 소스 드라이브 IC(30)들에 공급한다.

- [0031] 도 4는 본 발명의 제1 예에 따른 유기 발광 표시 장치의 개략적인 단면도이다.
- [0032] 도 4를 참조하면, 본 발명의 제1 예에 따른 유기 발광 표시 장치는 기판(100) 상에 박막 트랜지스터(T), 패시베이션층(200), 평탄화층(250), 반사층(300), 색 변환층(400, 405), 제1 전극(450), बैं크(500), 유기 발광층(550), 제2 전극(600), 봉지층(650), 및 자외선 차단층(700)을 포함한다.
- [0033] 상기 박막 트랜지스터(T)는 액티브층(110), 게이트 절연막(120), 게이트 전극(130), 층간 절연막(140), 소스 전극(150) 및 드레인 전극(160)을 포함한다.
- [0034] 상기 액티브층(110)은 게이트 전극(130)과 중첩되도록 기판(100) 상에 배치된다. 이러한, 상기 액티브층(110)은 실리콘계 반도체 물질로 이루어질 수도 있고 산화물계 반도체 물질로 이루어질 수도 있다. 도시하지는 않았지만, 기판(100)과 액티브층(110) 사이에 차광막이 추가로 형성될 수 있다.
- [0035] 상기 게이트 절연막(120)은 상기 액티브층(110) 상에 배치된다. 이러한, 상기 게이트 절연막(120)은 액티브층(110)과 게이트 전극(130)을 절연시킨다. 이때, 상기 게이트 절연막(120)은 무기 절연 물질 예를 들어, 실리콘 산화막(SiO₂), 실리콘 질화막(Si₃N₄), 또는 이들의 다중막으로 이루어질 수 있으나, 반드시 그에 한정되는 것은 아니다.
- [0036] 상기 게이트 전극(130)은 상기 게이트 절연막(120) 상에 배치된다. 이때, 상기 게이트 전극(130)은 상기 게이트 절연막(120)을 사이에 두고 상기 액티브층(110)과 중첩되도록 형성된다. 상기 게이트 전극(130)은 몰리브덴(Mo), 알루미늄(Al), 크롬(Cr), 금(Au), 티타늄(Ti), 니켈(Ni), 네오디뮴(Nd) 및 구리(Cu) 중 어느 하나 또는 이들의 합금으로 이루어진 단일층 또는 다중층일 수 있으나, 반드시 그에 한정되는 것은 아니다.
- [0037] 상기 층간 절연막(140)은 상기 게이트 전극(130) 상에 형성된다. 이러한, 상기 층간 절연막(140)은 상기 게이트 절연막(120)과 동일한 무기 절연 물질 예를 들어, 실리콘 산화막(SiO₂), 실리콘 질화막(Si₃N₄), 또는 이들의 다중막으로 형성될 수 있지만, 반드시 그에 한정되는 것은 아니다.
- [0038] 상기 소스 전극(150) 및 드레인 전극(160)은 상기 층간 절연막(140) 상에서 서로 마주하도록 배치된다. 전술한 게이트 절연막(120)과 층간 절연막(140)에는 액티브층(110)의 일단 영역을 노출시키는 제1 콘택홀(CH1) 및 상기 액티브층(110)의 타단 영역을 노출시키는 제2 콘택홀(CH2)이 마련된다. 이때, 소스 전극(150)은 제1 콘택홀(CH1)을 통해서 상기 액티브층(110)의 타단 영역과 연결되고, 드레인 전극(160)은 제2 콘택홀(CH2)을 통해서 액티브층(110)의 일단 영역과 연결된다.
- [0039] 이상과 같은 박막 트랜지스터층(T)의 구성은 도시된 구조로 한정되지 않고, 당업자에게 공지된 구성으로 다양하게 변형 가능하다. 예로서, 도면에는 게이트 전극(130)이 액티브층(110)의 위에 형성되는 탑 게이트 구조(Top Gate) 구조를 도시하였지만, 게이트 전극(130)이 액티브층(110)의 아래에 형성되는 바텀 게이트 구조(Bottom Gate) 구조로 이루어질 수도 있다.
- [0040] 상기 패시베이션층(200)은 상기 박막 트랜지스터층(T) 상에 배치된다. 이러한, 패시베이션층(200)은 박막 트랜지스터층(T)을 보호하는 기능을 한다. 이때, 패시베이션층(200)은 무기 절연 물질 예를 들어, 실리콘 산화막(SiO₂) 또는 실리콘 질화막(Si₃N₄)으로 이루어질 수 있으나, 반드시 그에 한정되는 것은 아니다.
- [0041] 상기 평탄화층(250)은 상기 패시베이션층(200) 상에 배치된다. 이러한, 평탄화층(250)은 박막 트랜지스터(T)가 구비되어 있는 기판(100) 상부를 평탄하게 해주는 기능을 수행한다. 이때, 평탄화층(250)은 아크릴 수지(acryl resin), 에폭시 수지(epoxy resin), 페놀 수지(phenolic resin), 폴리아미드 수지(polyamide resin), 폴리이미드 수지(polyimide resin) 등의 유기 절연물로 이루어질 수 있으나, 반드시 그에 한정되는 것은 아니다.
- [0042] 상기 반사층(300)은 평탄화층(250) 상에 배치되며, 후술되는 색 변환층(400) 아래에 배치된다. 이러한, 반사층(300)은 반사효율이 우수한 물질로 이루어질 수 있으며, 후술될 유기 발광층(550)에서 하부로 방출되는 광을 유기 발광 표시 장치의 상부로 반사시킨다.
- [0043] 상기 색 변환층(400)은 반사층(300) 상에 배치되며, 후술되는 제1 전극(450) 아래에 배치된다. 이러한, 색 변환층(400)은 자외선 파장의 빛을 가시 광선 파장의 빛으로 변환한다. 이와 같이, 색 변환층(400)에 의해서 가시 광선 파장의 빛으로 변환된 빛은 아래에 배치된 반사층(300)에 의해서 유기 발광 표시 장치의 상부로 반사된다. 이때, 색 변환층(400)은 적색 변환층(R), 녹색 변환층(G) 또는 청색 변환층(B)을 가질 수 있다. 상기 적

색 변환층(R)은 자외선 파장의 빛을 적색 파장의 빛으로 변환하고, 상기 녹색 변환층(G)은 자외선 파장의 빛을 녹색 파장의 빛으로 변환하며, 상기 청색 변환층(B)은 자외선 파장의 빛을 청색 파장의 빛으로 변환한다. 따라서, 본 발명의 제1 예에 따른 유기 발광 표시 장치는 컬러 필터 없이도 유기 발광층(550)에서 방출되는 광을 적색, 녹색, 및 청색으로 변환할 수 있다. 또한, 본 발명의 제1 예에 따른 유기 발광 표시 장치는 유기 발광층(550)에서 방출되는 광이 상기 유기 발광층(550) 하부에 배치된 색 변환층(400)에 의해서 색이 변환되기 때문에, 종래와 같이 상기 유기 발광층(550) 상에 컬러 필터를 배치함으로써 기판 사이의 갭(gap)에 따라 다른 색의 광이 혼합되는 문제점이 발생하지 않는다. 또한, 본 발명의 제1 예에 따른 유기 발광 표시 장치는 종래와 같이 기판 상에 컬러 필터를 배치하기 위한 합착 공정이 필요 없기 때문에, 공정 오차로 인해 다른 색의 광이 혼합되거나 개구율이 저하되는 문제점이 발생하지 않는다.

[0044] 상기 제1 전극(450)은 색 변환층(400) 상에 배치된다. 전술한 패시베이션층(200), 평탄화층(250), 반사층(300), 및 색 변환층(400)에는 드레인 전극(160)을 노출시키는 제3 콘택홀(CH3)이 마련되어 있으며, 제1 전극(450)은 상기 제3 콘택홀(CH3)을 통하여 드레인 전극(160)과 연결된다. 즉, 제1 전극(450)은 박막 트랜지스터(T)와 전기적으로 연결된다. 이때, 제1 전극(450)은 각각의 화소 별로 분리되어 배치되며, 일 예로, 애노드(anode) 전극으로 기능할 수 있다. 이러한 제1 전극(450)은 인듐-틴-옥사이드(ITO) 또는 인듐-징크-옥사이드(IZO)로 이루어질 수 있다.

[0045] 상기 बैं크(500)는 제1 전극(450) 상에 배치된다. 이때, बैं크(500)는 제1 전극(450)의 일부와 중첩되도록 배치됨으로써, 상기 제1 전극(450)을 구획한다. 즉, बैं크(500)는 상기 제1 전극(450)의 상면을 노출시키면서 상기 제1 전극(450)의 측면을 덮도록 배치된다. 이러한, बैं크(500)는 제1 전극(450)의 상면을 노출시키도록 배치됨으로써 화상이 디스플레이되는 영역을 확보할 수 있다. 이와 같은 बैं크(500)는 폴리이미드 수지(polyimide resin), 아크릴 수지(acryl resin), 벤조사이클로뷰텐(BCB) 등과 같은 유기절연물로 이루어질 수 있으나, 반드시 그에 한정되는 것은 아니다.

[0046] 상기 유기 발광층(550)은 제1 전극(450) 상에 배치된다. 이러한, 상기 유기 발광층(550)은 상부와 하부로 자외선 파장의 빛을 발광한다. 이때, 상부로 발광되는 자외선 파장의 빛은 후술되는 자외선 차단층(650)에 의해서 차단된다. 하부로 발광되는 자외선 파장의 빛은 색 변환층(400)으로 입사된다. 상기 색 변환층(400)으로 입사된 자외선 파장의 빛은 색 변환층(400)에 의해서 가시 광선 파장의 빛으로 변환되고, 반사층(300)에 의해서 유기 발광 표시 장치의 상부로 반사된다. 따라서, 색 변환층(400)을 거치지 않고 유기 발광층(550)의 상부로 발광하는 빛은 유기 발광 표시 장치의 상부로 방출되지 않고, 유기 발광층(550)의 하부로 발광하는 빛만이 색 변환층(400)을 거쳐 반사층(300)에 의해 유기 발광 표시 장치의 상부로 방출된다. 따라서, 본 발명의 제1 예에 따른 유기 발광 표시 장치는 유기 발광층(550)의 상부에 컬러 필터를 배치하지 않고도, 적색, 녹색, 및 청색으로 변환된 광을 상부로 방출할 수 있다. 따라서, 본 발명의 제1 예에 따른 유기 발광 표시 장치는 유기 발광층(550)의 상부에 컬러 필터를 배치하기 위한 합착 공정에 의한 광 혼합 및 개구율 저하와 같은 문제점이 방지될 수 있다.

[0047] 상기 제2 전극(600)은 유기 발광층(550) 상에 배치된다. 이때, 제2 전극(450)은 일 예로, 제1 전극(450)이 애노드 전극으로 기능하는 경우, 캐소드(cathode) 전극으로 기능할 수 있다. 이러한, 상기 제2 전극(450)은 광이 방출되는 면에 형성되기 때문에 투명한 도전물질로 이루어진다.

[0048] 상기 봉지층(650)은 제2 전극(600) 상에 전체적으로 배치되어, 유기 발광 표시 장치 내부로 수분이 침투하는 것을 방지할 수 있다. 이러한, 상기 봉지층(650)은 당업계에서 공지된 다양한 재료가 이용될 수 있다.

[0049] 상기 자외선 차단층(700)은 제2 전극(600) 및 봉지층(650) 상에 배치된다. 이러한, 자외선 차단층(700)은 유기 발광층(550)으로부터 상부로 발광되는 자외선 파장의 빛을 차단한다. 이와 같이, 본 발명의 제1 예에 따른 유기 발광 표시 장치는 상기 자외선 차단층(700)에 의해서 유기 발광층(550)으로부터 색 변환층(400)을 거치지 않고 바로 유기 발광 표시 장치의 상부로 방출되는 자외선 파장의 빛은 차단되며, 따라서 색이 변환되지 않은 광이 유기 발광 표시 장치의 상부로 방출되는 문제점을 방지할 수 있다.

[0050] 또한, 본 발명의 제1 예에 따른 유기 발광 표시 장치는 유기 발광층(550)의 상부에 컬러 필터를 배치하지 않고도, 적색, 녹색, 및 청색으로 변환된 광을 상부로 방출할 수 있다. 따라서, 본 발명의 제1 예에 따른 유기 발광 표시 장치는 유기 발광층(550)의 상부에 컬러 필터를 배치하기 위한 합착 공정에 의한 광 혼합 및 개구율 저하와 같은 문제점이 방지될 수 있다.

[0051] 도 5a 내지 도 5c는 본 발명의 일 예에 따른 유기 발광 표시 장치의 파장을 나타내는 그래프이다.

- [0052] 도 5a는 본 발명의 일 예에 따른 유기 발광 표시 장치의 유기 발광층(550)에서 방출되는 광에 따른 파장을 나타내는 그래프이다. 도 5a를 참조하면, 본 발명의 일 예에 따른 유기 발광층(550)은 약 300 나노미터(nm)에서 400 나노미터 사이의 단 파장에 해당하는 자외선 파장의 빛을 발광한다.
- [0053] 도 5b는 본 발명의 일 예에 따른 유기 발광 표시 장치의 색 변환층(400)에서 방출되는 광에 따른 파장을 나타내는 그래프이다. 도 5b를 참조하면, 본 발명의 일 예에 따른 색 변환층(400)은 약 300 나노미터(nm)에서 400 나노미터 사이의 자외선 파장의 빛을 흡수한다. 상기 색 변환층(400)은 적색 변환층(R), 녹색 변환층(G), 또는 청색 변환층(B)을 포함하는데, 상기 적색 변환층(R)의 경우, 약 600 나노미터(nm)에서 700 나노미터 사이의 가시 광선 파장의 빛을 발광한다. 또한, 녹색 변환층(G)의 경우, 약 500 나노미터(nm)에서 600 나노미터 사이의 가시 광선 파장의 빛을 발광하며, 청색 변환층(B)의 경우, 약 400 나노미터(nm)에서 500 나노미터 사이의 가시 광선 파장의 빛을 발광한다. 즉, 색 변환층(400)은 단파장인 자외선 파장의 빛을 흡수하여 장파장인 가시 광선 파장의 빛으로 변환한다.
- [0054] 도 5c는 본 발명의 일 예에 따른 유기 발광 표시 장치의 자외선 차단층(700)에서 투과되는 파장을 나타내는 그래프이다. 도 5c를 참조하면, 본 발명의 일 예에 따른 자외선 차단층(700)은 약 300 나노미터(nm)에서 400 나노미터 사이의 자외선 파장의 빛은 차단하고, 약 400 나노미터(nm)이상의 가시 광선 파장의 빛을 투과한다.
- [0055] 이와 같은, 본 발명의 일 예에 따른 유기 발광 표시 장치는 유기 발광층(550)에서 자외선 파장의 빛을 발광하고, 상기 유기 발광층(550)에서 방출된 자외선 파장의 빛이 색 변환층(400)을 거쳐 가시 광선 파장의 빛으로 변환되어 유기 발광 표시 장치의 상부로 반사된다. 따라서, 본 발명의 일 예에 따른 유기 발광 표시 장치는 유기 발광층(550)의 상부에 컬러 필터를 배치하지 않고도, 하부에 마련된 색 변환층(400)에 의해서 적색, 녹색, 및 청색으로 변환된 광을 상부로 방출할 수 있다. 따라서, 본 발명의 일 예에 따른 유기 발광 표시 장치는 유기 발광층(550)의 상부에 컬러 필터를 배치하기 위한 합착 공정에 의한 광 혼합 및 개구율 저하와 같은 문제점이 방지될 수 있다.
- [0056] 또한, 본 발명의 일 예에 따른 유기 발광 표시 장치는 자외선 차단층(700)에 의해서 유기 발광층(550)으로부터 색 변환층(400)을 거치지 않고 바로 유기 발광 표시 장치의 상부로 방출되는 자외선 파장의 빛은 차단되며, 따라서 색이 변환되지 않은 광이 유기 발광 표시 장치의 상부로 방출되는 문제점을 방지할 수 있다.
- [0057] 도 6 및 도 7은 본 발명의 제2 및 제3 예에 따른 유기 발광 표시 장치의 개략적인 단면도로서, 이는 도 4에 도시된 제1 예에 따른 유기 발광 표시 장치에서 컬러 필터를 제외하고 동일하다. 이에 따라, 이하의 설명에서는 컬러 필터에 대해서만 설명하기로 하고, 동일한 구성에 대한 중복 설명은 생략하기로 한다.
- [0058] 상기 컬러 필터(350)는 색 변환층(400)과 중첩되도록 배치된다. 보다 구체적으로, 도 6에 도시된 본 발명의 제2 예에 따른 유기 발광 표시 장치는 컬러 필터(350)가 색 변환층(400) 하부에 배치되어, 상기 색 변환층(400)과 반사층(300) 사이에 배치된다. 도 7에 도시된 본 발명의 제3 예에 따른 유기 발광 표시 장치는 컬러 필터(350)가 색 변환층(400)의 상부에 배치되어, 상기 색 변환층(400)과 제1 전극(450) 사이에 배치된다.
- [0059] 이때, 컬러 필터(350)는 적색 변환층(R)과 중첩되는 적색 컬러 필터, 녹색 변환층(G)과 중첩되는 녹색 컬러 필터, 및 청색 변환층(B)과 중첩되는 청색 컬러 필터를 포함한다. 이러한, 적색, 녹색, 및 청색 컬러 필터(350)는 색 변환층(400)의 상부 또는 하부에 배치된다. 적색 컬러필터는 적색 변환층(R)보다 좁은 파장 범위의 빛을 투과시키고, 녹색 컬러필터는 녹색 변환층(G)보다 좁은 파장 범위의 빛을 투과시키며, 청색 컬러필터는 청색 변환층(B)보다 좁은 파장 범위의 빛을 투과시킬 수 있다. 따라서, 본 발명의 실시예가 적색, 녹색, 및 청색 컬러 필터(350)를 포함하는 경우, 보다 선명한 적색, 녹색, 및 청색을 표현할 수 있다.
- [0060] 또한, 컬러 필터(350)를 유기 발광층(550)의 상부에 배치하지 않기 때문에 상기 유기 발광층(550)의 상부에 컬러 필터(350)를 배치하기 위한 합착 공정에 의한 광 혼합 및 개구율 저하와 같은 문제점이 방지될 수 있다.
- [0061] 또한, 본 발명의 일 예에 따른 유기 발광 표시 장치는 자외선 차단층(700)에 의해서 유기 발광층(550)으로부터 색 변환층(400)을 거치지 않고 바로 유기 발광 표시 장치의 상부로 방출되는 자외선 파장의 빛은 차단되며, 따라서 색이 변환되지 않은 광이 유기 발광 표시 장치의 상부로 방출되는 문제점을 방지할 수 있다.
- [0062] 도 8은 본 발명의 제4 예에 따른 유기 발광 표시 장치의 개략적인 단면도로서, 이는 도 4에 도시된 제1 예에 따른 유기 발광 표시 장치에서 차광층을 제외하고 동일하다. 이에 따라, 이하의 설명에서는 차광층에 대해서만 설명하기로 하고, 동일한 구성에 대한 중복 설명은 생략하기로 한다.
- [0063] 상기 차광층(370)은 색 변환층(400)과 상기 색 변환층(400)에 인접한 다른 색 변환층(400) 사이에 배치된다.

따라서, 본 발명의 제4 예에 따른 유기 발광 표시 장치는 차광층(370)을 복수의 색 변환층(400) 사이에 배치함으로써, 상기 색 변환층(400)에서 적색, 녹색, 또는 청색으로 변환된 광이 서로 혼합되는 것을 방지할 수 있다. 이때, 상기 차광층(370)은 बैं크(500)의 아래에 배치 될 수 있다. 따라서, 본 발명의 제4 예에 따른 유기 발광 표시 장치는 차광층(370)을 구비하여 서로 다른 색의 광이 혼합되는 것을 방지하면서도, 유기 발광 표시 장치의 개구율이 감소하지 않는다.

[0064] 도 9는 본 발명의 제5 예에 따른 유기 발광 표시 장치의 개략적인 단면도로서, 이는 도 8에 도시된 제4 예에 따른 유기 발광 표시 장치에서 बैं크를 제외하고 동일하다. 이에 따라, 이하의 설명에서는 बैं크에 대해서만 설명하기로 하고, 동일한 구성에 대한 중복 설명은 생략하기로 한다.

[0065] 상기 बैं크(500)는 제1 전극(450)을 구획하도록 배치되며, 차광층(370)의 상부에 배치될 수 있다. 이때, 본 발명의 제5 예에 따른 유기 발광 표시 장치의 बैं크(500)는 빛을 흡수하는 물질을 포함하며, 일 예로 블랙 बैं크(Black bank)일 수 있다. 따라서, 본 발명의 제5 예에 따른 유기 발광 표시 장치는 बैं크(500)가 빛을 흡수하는 물질을 포함함으로써, 색 변환층(400)에서 적색, 녹색, 또는 청색으로 변환된 광이 서로 혼합되는 것을 방지할 수 있다.

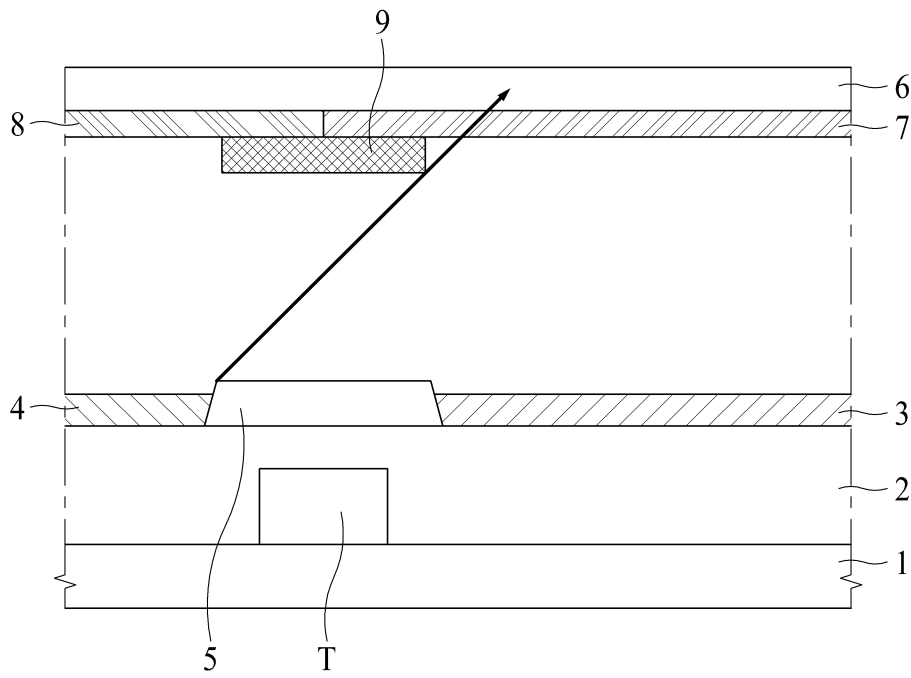
[0066] 이상 첨부된 도면을 참조하여 본 발명의 실시예들을 더욱 상세하게 설명하였으나, 본 발명은 반드시 이러한 실시예로 국한되는 것은 아니고, 본 발명의 기술사상을 벗어나지 않는 범위 내에서 다양하게 변형 실시될 수 있다. 따라서, 본 발명에 개시된 실시예들은 본 발명의 기술 사상을 한정하기 위한 것이 아니라 설명하기 위한 것이고, 이러한 실시예에 의하여 본 발명의 기술 사상의 범위가 한정되는 것은 아니다. 그러므로, 이상에서 기술한 실시예들은 모든 면에서 예시적인 것이며 한정적이 아닌 것으로 이해해야만 한다. 본 발명의 보호 범위는 청구 범위에 의하여 해석되어야 하며, 그와 동등한 범위 내에 있는 모든 기술 사상은 본 발명의 권리 범위에 포함되는 것으로 해석되어야 할 것이다.

부호의 설명

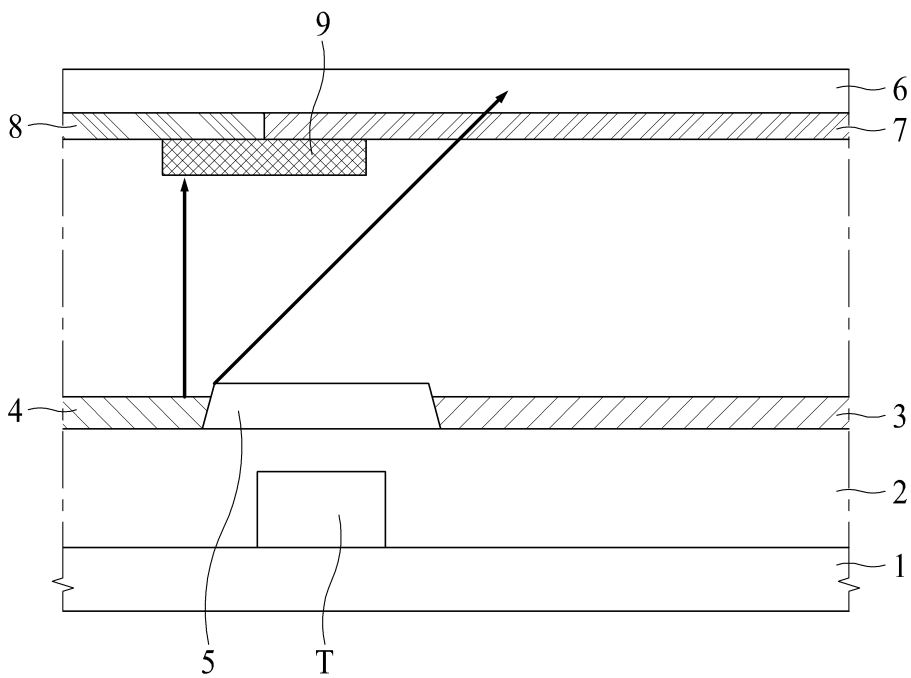
- [0067]
- | | |
|-------------|--------------|
| T: 박막 트랜지스터 | 200: 패시베이션층 |
| 250: 평탄화층 | 300: 반사층 |
| 350: 컬러 필터 | 400: 색 변환층 |
| 450: 제1 전극 | 500: बैं크 |
| 550: 유기 발광층 | 600: 제2 전극 |
| 650: 봉지층 | 700: 자외선 차단층 |

도면

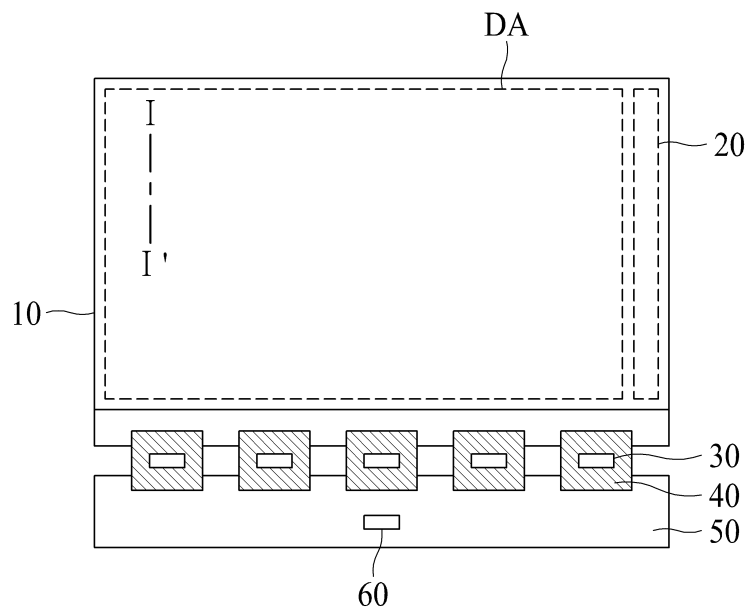
도면1



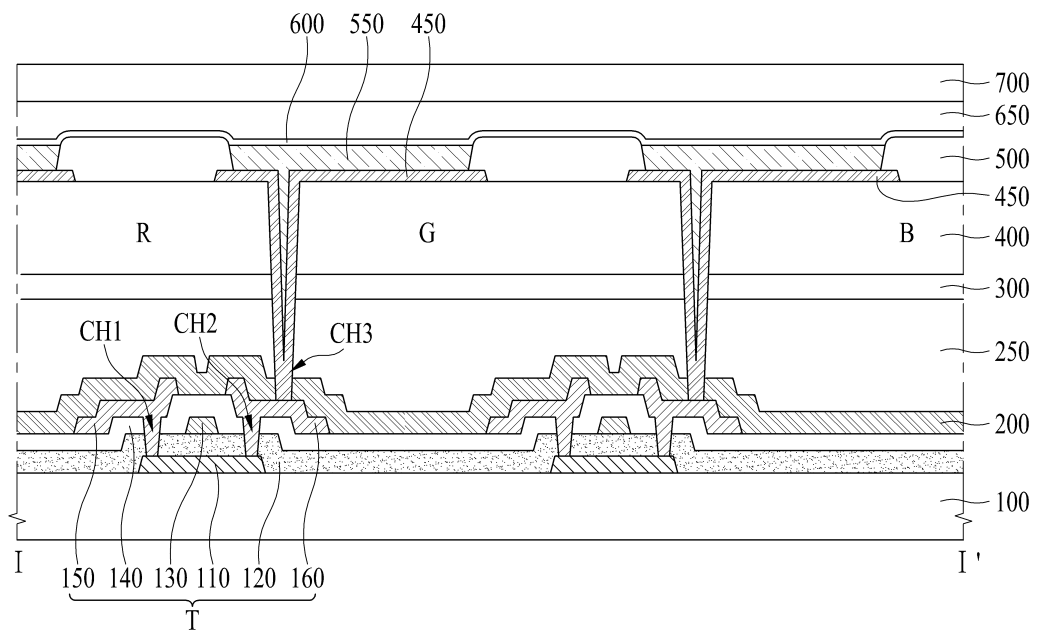
도면2



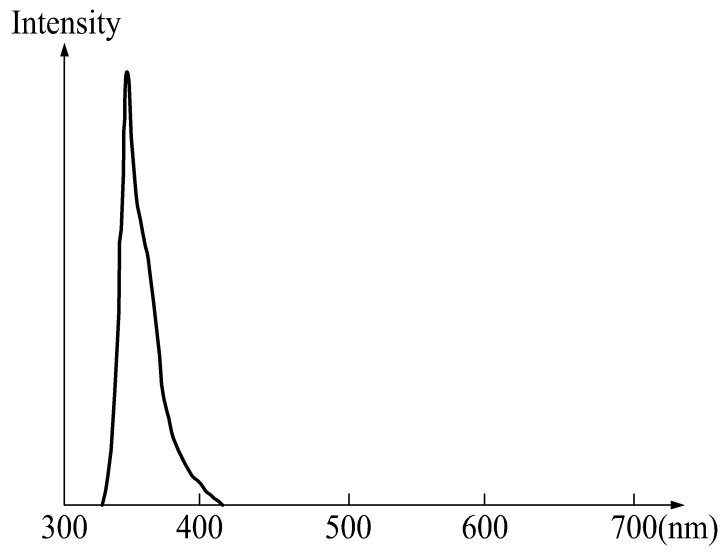
도면3



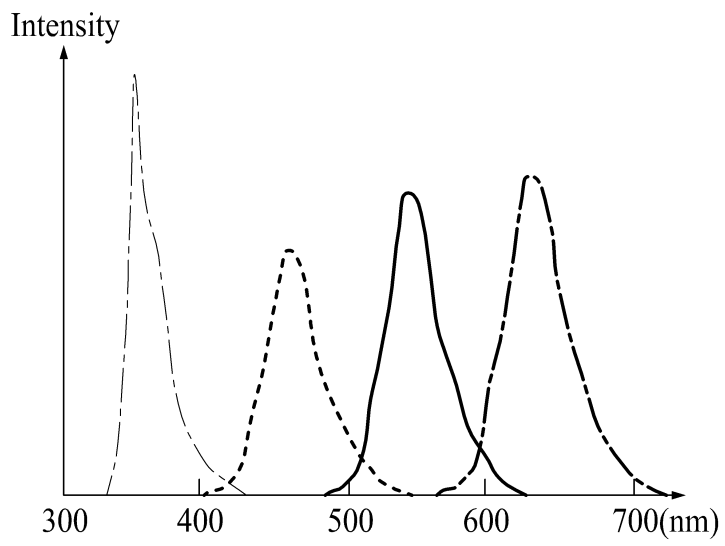
도면4



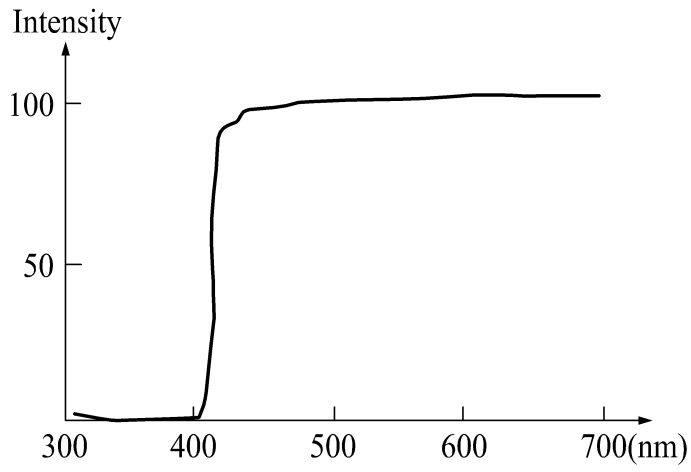
도면5a



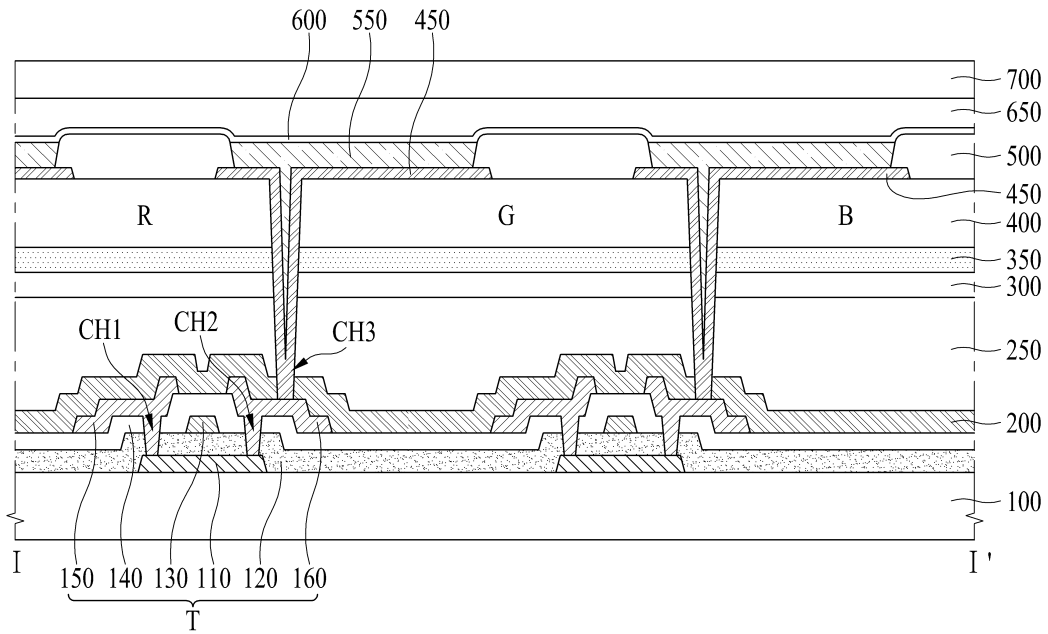
도면5b



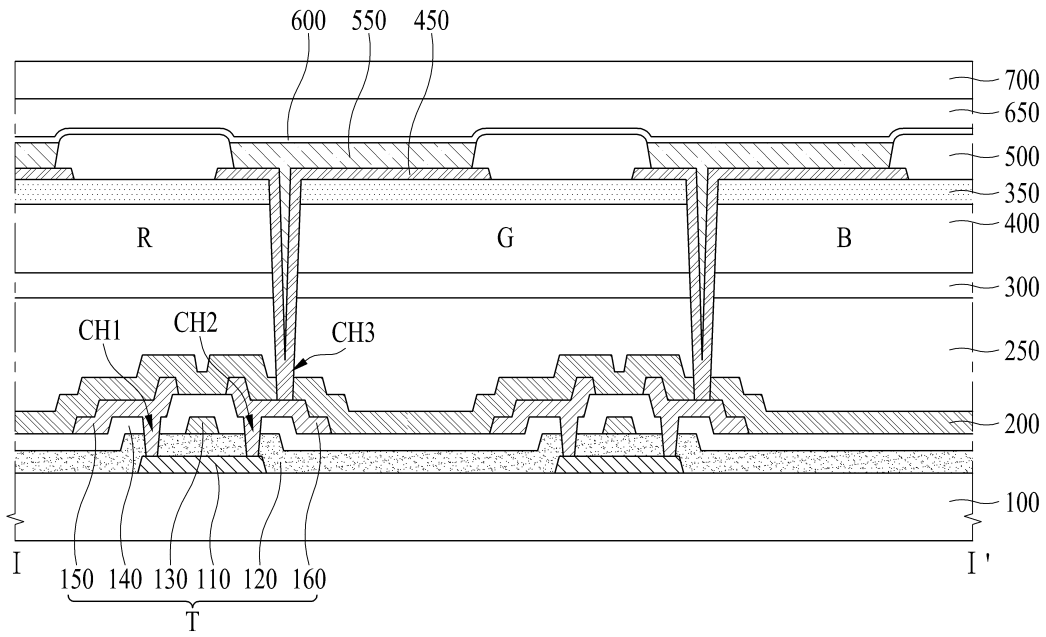
도면5c



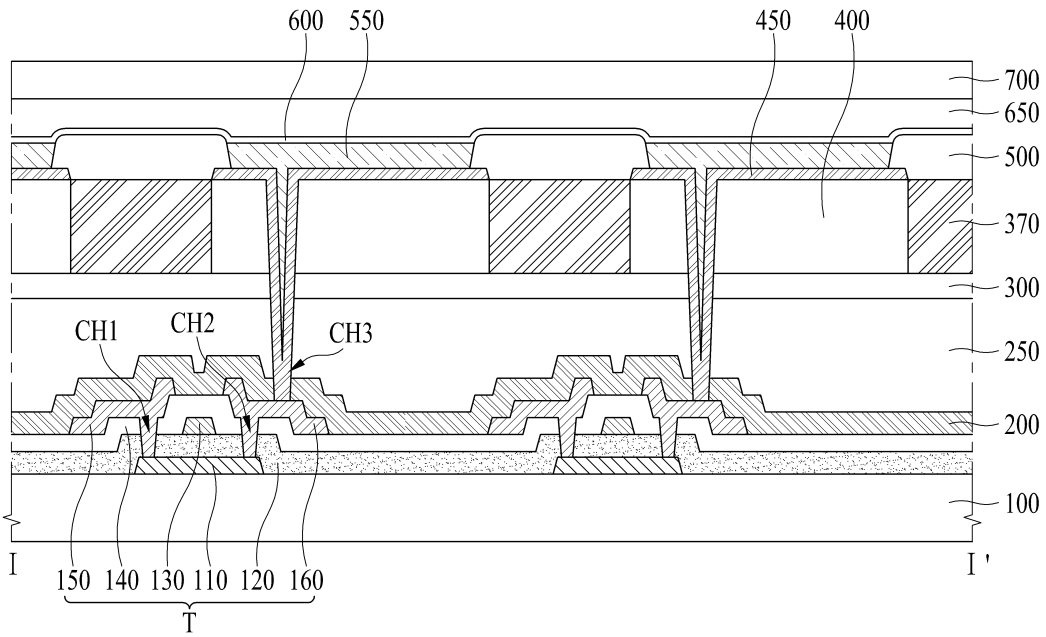
도면6



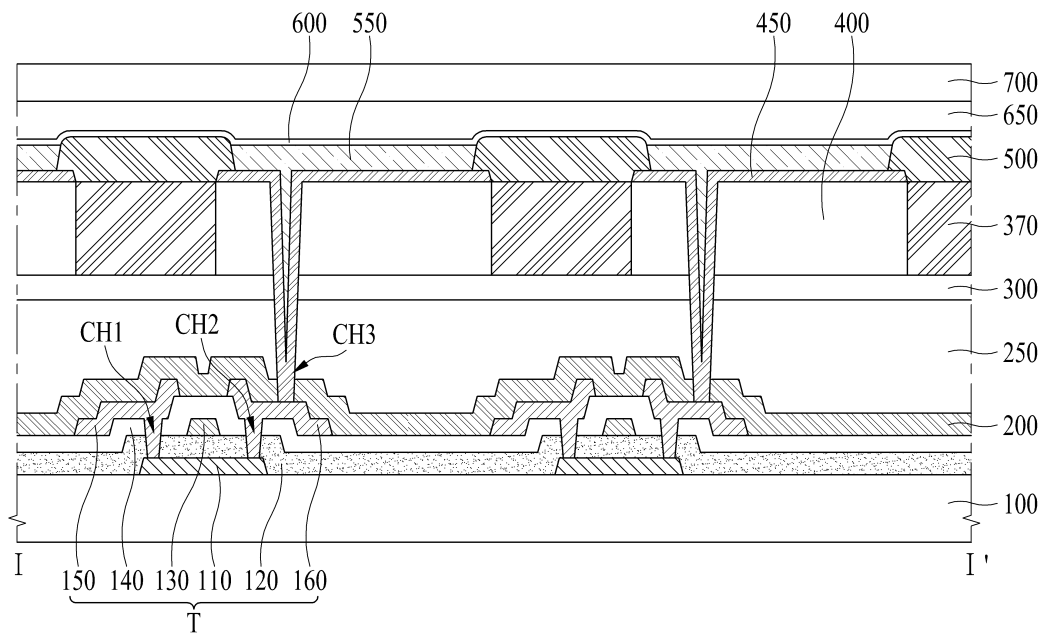
도면7



도면8



도면9



专利名称(译)	相关技术的描述		
公开(公告)号	KR101747328B1	公开(公告)日	2017-06-14
申请号	KR1020150169393	申请日	2015-11-30
[标]申请(专利权)人(译)	乐金显示有限公司		
申请(专利权)人(译)	LG显示器有限公司		
当前申请(专利权)人(译)	LG显示器有限公司		
[标]发明人	JONGSUNG KIM 김종성 JONGGEUN YOON 윤종근 GOEUN JUNG 정고은 HYUNGGEUN KWON 권형근		
发明人	김종성 윤종근 정고은 권형근		
IPC分类号	H01L51/52 H01L27/32 H01L51/50		
CPC分类号	H01L51/5293 H01L27/322 H01L51/5281 H01L51/5012 H01L51/5203 H01L51/5271 H01L51/5036 H01L27/3216 H01L27/3246 H01L2227/32		
其他公开文献	KR1020170063246A		
外部链接	Espacenet		

摘要(译)

有机发光显示装置技术领域本发明涉及一种有机发光显示装置，其改进了针对每个像素混合光或者降低孔径比的问题。有机发光装置包括第一电极，设置在第一电极上并发射具有紫外波长的光的有机发光层，设置在有机发光层上的第二电极，以及设置在第一电极下方的第二电极，并且反射层设置在颜色转换层下方。 Gwonhyeonggeun

