



(19) 대한민국특허청(KR)
(12) 등록특허공보(B1)

(45) 공고일자 2016년04월26일
 (11) 등록번호 10-1615332
 (24) 등록일자 2016년04월19일

(51) 국제특허분류(Int. Cl.)
 H01L 51/52 (2006.01)
 (21) 출원번호 10-2012-0022967
 (22) 출원일자 2012년03월06일
 심사청구일자 2012년03월06일
 (65) 공개번호 10-2013-0101874
 (43) 공개일자 2013년09월16일
 (56) 선행기술조사문헌
 JP2000235891 A*
 JP2006309182 A*
 JP2008015521 A*
 *는 심사관에 의하여 인용된 문헌

(73) 특허권자
 삼성디스플레이 주식회사
 경기 용인시 기흥구 삼성로 1 (농서동)
 (72) 발명자
 이상신
 경기 화성시 영통로50번길 14, 205동 603호 (반월동, 신동탄두산위브아파트)
 (74) 대리인
 팬코리아특허법인

전체 청구항 수 : 총 8 항

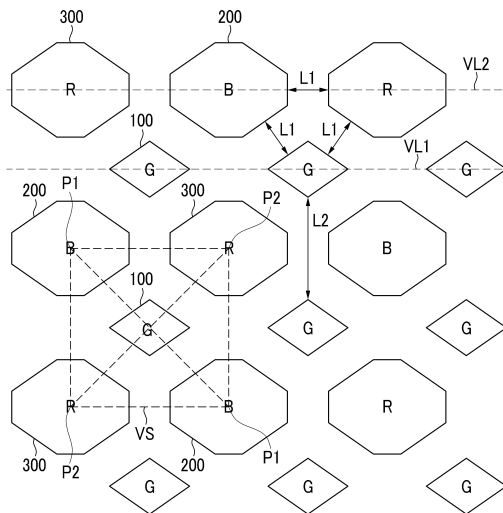
심사관 : 김효욱

(54) 발명의 명칭 **유기 발광 표시 장치의 화소 배열 구조**

(57) 요약

유기 발광 표시 장치의 화소 배열 구조는 제1 화소, 상기 제1 화소와 이격되어 있으며 상기 제1 화소의 중심점을 정사각형의 중심점으로 하는 가상의 정사각형의 제1 꼭지점에 중심점이 위치하는 제2 화소, 및 상기 제2 화소와 이격되어 있으며 상기 가상의 정사각형의 상기 제1 꼭지점과 이웃하는 제2 꼭지점에 중심점이 위치하는 제3 화소를 포함한다.

대표도 - 도1



명세서

청구범위

청구항 1

유기 발광 표시 장치의 화소 배열 구조에 있어서,

각각이 상호 이격되어 가상의 제1 직선 상에 배열되며, 가상의 정사각형의 중심점에 각각의 중심점이 위치하는 복수의 제1 화소;

상기 제1 화소를 사이에 두고 각각이 상호 이격되어 있으며, 상기 가상의 정사각형의 제1 꼭지점에 각각의 중심점이 위치하는 복수의 제2 화소; 및

상기 제1 화소를 사이에 두고 각각이 상호 이격되어 있으며, 상기 가상의 정사각형의 상기 제1 꼭지점과 이웃하는 제2 꼭지점에 각각의 중심점이 위치하는 복수의 제3 화소

를 포함하며,

상기 제1 화소, 상기 제2 화소, 상기 제3 화소 각각은 서로 다른 다각형 형태를 가지고 있으며,

상기 제2 화소 및 상기 제3 화소 각각은 상기 제1 화소 대비 큰 면적을 가지며,

상기 복수의 제2 화소 각각 및 상기 복수의 제3 화소 각각은 가상의 제2 직선 상에서 상호 교호적으로 배열되며,

상기 복수의 제2 화소 각각 및 상기 복수의 제3 화소 각각은 상호 교호적으로 배열되어 상기 제1 화소를 둘러싸며,

상기 제1 화소는 녹색의 빛을 발광하고, 상기 제2 화소는 청색의 빛을 발광하며, 상기 제3 화소는 적색의 빛을 발광하는 유기 발광 표시 장치의 화소 배열 구조.

청구항 2

삭제

청구항 3

삭제

청구항 4

삭제

청구항 5

삭제

청구항 6

제1항에서,

상기 제1 화소는 사각형 형태를 가지며,

상기 제2 화소 및 상기 제3 화소 각각은 팔각형 형태를 가지는 유기 발광 표시 장치의 화소 배열 구조.

청구항 7

제6항에서,

상기 복수의 제1 화소 각각은 동일한 사각형 형태를 가지는 유기 발광 표시 장치의 화소 배열 구조.

청구항 8

제7항에서,

상기 제2 화소와 상기 제3 화소 각각은 서로 동일한 면적을 가지며,

상기 제1 화소, 상기 제2 화소 및 상기 제3 화소 각각 사이의 거리는 동일한 제1 길이를 가지며,

이웃하는 상기 제1 화소 간의 거리는 상기 제1 길이 대비 긴 제2 길이를 가지는 유기 발광 표시 장치의 화소 배열 구조.

청구항 9

제7항에서,

상기 제2 화소는 상기 제3 화소 대비 큰 면적을 가지며,

상기 제2 화소와 상기 제3 화소 사이의 거리는 제3 길이를 가지며,

상기 제1 화소와 상기 제2 화소 사이의 거리 및 상기 제1 화소와 상기 제3 화소 사이의 거리 각각은 동일한 제4 길이를 가지며,

이웃하는 상기 제1 화소 간의 거리는 상기 제3 길이 및 상기 제4 길이 대비 긴 제5 길이를 가지는 유기 발광 표시 장치의 화소 배열 구조.

청구항 10

제6항에서,

상기 복수의 제1 화소 중 이웃하는 제1 화소 각각은 서로 대칭인 사각형 형태를 가지는 유기 발광 표시 장치의 화소 배열 구조.

청구항 11

제10항에서,

상기 제2 화소는 상기 제3 화소 대비 큰 면적을 가지는 유기 발광 표시 장치의 화소 배열 구조.

청구항 12

제10항에서,

상기 제3 화소는 상기 제2 화소 대비 큰 면적을 가지는 유기 발광 표시 장치의 화소 배열 구조.

청구항 13

삭제

청구항 14

삭제

발명의 설명

기술 분야

[0001] 본 발명은 유기 발광 표시 장치의 화소 배열 구조에 관한 것으로서, 보다 상세하게는 복수의 화소가 발광하여 이미지(image)를 표시하는 유기 발광 표시 장치의 화소 배열 구조에 관한 것이다.

배경 기술

[0002] 표시 장치는 이미지를 표시하는 장치로서, 최근 유기 발광 표시 장치(organic light emitting diode display)

가 주목 받고 있다.

- [0003] 유기 발광 표시 장치는 자체 발광 특성을 가지며, 액정 표시 장치(liquid crystal display device)와 달리 별도의 광원을 필요로 하지 않으므로 두께와 무게를 줄일 수 있다. 또한, 유기 발광 표시 장치는 낮은 소비 전력, 높은 휘도 및 높은 반응 속도 등의 고품위 특성을 나타낸다.
- [0004] 일반적으로 유기 발광 표시 장치는 각각이 서로 다른 색의 빛을 발광하는 복수의 화소들을 포함하며, 이 복수의 화소들이 발광하여 이미지(image)를 표시한다.
- [0005] 여기서, 화소란 이미지를 표시하는 최소 단위를 의미하며, 이웃하는 화소 사이에는 각 화소를 구동하기 위한 게이트 라인, 데이터 라인, 구동 전원 라인 등의 전원 라인 및 각 화소의 면적 또는 형태 등을 정의하기 위한 화소 정의막 등의 절연층 등이 위치할 수 있다.
- [0006] 종래의 유기 발광 표시 장치의 화소를 구성하는 유기 발광층은 파인메탈마스크(fine metal mask, FMM) 등의 마스크를 이용하여 증착 형성하였는데, 화소의 개구율 확보를 위해 이웃하는 화소 간의 갭(gap)을 짧게 형성할 경우 증착 신뢰도가 저하되는 문제점이 있었으며, 증착 신뢰도 향상을 위해 화소 간의 갭을 멀게 형성할 경우 화소의 개구율이 저하되는 문제점이 있었다.

발명의 내용

해결하려는 과제

- [0007] 본 발명의 일 실시예는 상술한 문제점을 해결하기 위한 것으로서, 화소의 개구율이 향상되는 동시에 화소 간의 갭이 효율적으로 설정된 유기 발광 표시 장치의 화소 배열 구조를 제공하고자 한다.

과제의 해결 수단

- [0008] 상술한 기술적 과제를 달성하기 위한 본 발명의 일 측면은 유기 발광 표시 장치의 화소 배열 구조에 있어서, 제1 화소, 상기 제1 화소와 이격되어 있으며, 상기 제1 화소의 중심점을 정사각형의 중심점으로 하는 가상의 정사각형의 제1 꼭지점에 중심점이 위치하는 제2 화소, 및 상기 제2 화소와 이격되어 있으며, 상기 가상의 정사각형의 상기 제1 꼭지점과 이웃하는 제2 꼭지점에 중심점이 위치하는 제3 화소를 포함하는 유기 발광 표시 장치의 화소 배열 구조를 제공한다.
- [0009] 상기 제2 화소는 복수개이며, 상기 복수개의 제2 화소는 상기 제1 화소를 사이에 두고 상호 이격되어 있을 수 있다.
- [0010] 상기 제3 화소는 복수개이며, 상기 복수개의 제3 화소는 상기 제1 화소를 사이에 두고 상호 이격되어 있을 수 있다.
- [0011] 상기 복수개의 제2 화소 및 상기 복수개의 제3 화소 각각은 상기 제1 화소를 둘러싸도록 가상의 직선 상에서 상호 교호적으로 배열될 수 있다.
- [0012] 상기 제1 화소, 상기 제2 화소 및 상기 제3 화소 각각은 다각형 형태를 가지며, 상기 제2 화소 및 상기 제3 화소는 상기 제1 화소 대비 큰 면적을 가질 수 있다.
- [0013] 상기 제1 화소는 사각형 형태를 가지며, 상기 제2 화소 및 상기 제3 화소 각각은 팔각형 형태를 가질 수 있다.
- [0014] 상기 제1 화소는 복수개이며, 상기 복수개의 제1 화소 각각은 동일한 사각형 형태를 가질 수 있다.
- [0015] 상기 제2 화소와 상기 제3 화소 각각은 서로 동일한 면적을 가지며, 상기 제1 화소, 상기 제2 화소 및 상기 제3 화소 각각 사이의 거리는 동일한 제1 길이를 가지며, 이웃하는 상기 제1 화소 간의 거리는 상기 제1 길이 대비 긴 제2 길이를 가질 수 있다.
- [0016] 상기 제2 화소는 상기 제3 화소 대비 큰 면적을 가지며, 상기 제2 화소와 상기 제3 화소 사이의 거리는 제3 길이를 가지며, 상기 제1 화소와 상기 제2 화소 사이의 거리 및 상기 제1 화소와 상기 제3 화소 사이의 거리 각각은 동일한 제4 길이를 가지며, 이웃하는 상기 제1 화소 간의 거리는 상기 제3 길이 및 상기 제4 길이 대비 긴 제5 길이를 가질 수 있다.
- [0017] 상기 제1 화소는 복수개이며, 상기 복수개의 제1 화소 중 이웃하는 제1 화소 각각은 서로 대칭인 사각형 형태를 가질 수 있다.

- [0018] 상기 제2 화소는 상기 제3 화소 대비 큰 면적을 가질 수 있다.
- [0019] 상기 제3 화소는 상기 제2 화소 대비 큰 면적을 가질 수 있다.
- [0020] 상기 제1 화소, 상기 제2 화소 및 상기 제3 화소 각각은 서로 다른 색의 빛을 발광할 수 있다.
- [0021] 상기 제1 화소, 상기 제2 화소 및 상기 제3 화소 각각은 녹색, 청색 및 적색 각각의 빛을 발광할 수 있다.

발명의 효과

- [0022] 상술한 본 발명의 과제 해결 수단의 일부 실시예 중 하나에 의하면, 화소의 개구율이 향상되는 동시에 화소 간의 겹이 효율적으로 설정된 유기 발광 표시 장치의 화소 배열 구조가 제공된다.

도면의 간단한 설명

- [0023] 도 1은 본 발명의 제1 실시예에 따른 유기 발광 표시 장치의 화소 배열 구조를 나타낸 도면이다.
- 도 2는 본 발명의 제2 실시예에 따른 유기 발광 표시 장치의 화소 배열 구조를 나타낸 도면이다.
- 도 3은 본 발명의 제3 실시예에 따른 유기 발광 표시 장치의 화소 배열 구조를 나타낸 도면이다.
- 도 4는 본 발명의 제4 실시예에 따른 유기 발광 표시 장치의 화소 배열 구조를 나타낸 도면이다.

발명을 실시하기 위한 구체적인 내용

- [0024] 이하, 첨부한 도면을 참고로 하여 본 발명의 여러 실시예들에 대하여 본 발명이 속하는 기술 분야에서 통상의 지식을 가진 자가 용이하게 실시할 수 있도록 상세히 설명한다. 본 발명은 여러 가지 상이한 형태로 구현될 수 있으며 여기에서 설명하는 실시예들에 한정되지 않는다.
- [0025] 본 발명을 명확하게 설명하기 위해서 설명과 관계없는 부분은 생략하였으며, 명세서 전체를 통하여 동일 또는 유사한 구성요소에 대해서는 동일한 참조 부호를 붙이도록 한다.
- [0026] 또한, 여러 실시예들에 있어서, 동일한 구성을 가지는 구성요소에 대해서는 동일한 부호를 사용하여 대표적으로 제1 실시예에서 설명하고, 그 외의 실시예에서는 제1 실시예와 다른 구성에 대해서만 설명하기로 한다.
- [0027] 또한, 도면에서 나타난 각 구성의 크기 및 두께는 설명의 편의를 위해 임의로 나타내었으므로, 본 발명이 반드시 도시된 바에 한정되지 않는다.
- [0028] 또한, 명세서 전체에서, 어떤 부분이 어떤 구성요소를 "포함" 한다고 할 때, 이는 특별히 반대되는 기재가 없는 한 다른 구성요소를 제외하는 것이 아니라 다른 구성요소를 더 포함할 수 있는 것을 의미한다.
- [0029] 이하, 도 1을 참조하여 본 발명의 제1 실시예에 따른 유기 발광 표시 장치의 화소 배열 구조를 설명한다. 도 1은 유기 발광 표시 장치를 구성하는 화소들의 일 부분을 개략적으로 나타낸 도면이다.
- [0030] 도 1은 본 발명의 제1 실시예에 따른 유기 발광 표시 장치의 화소 배열 구조를 나타낸 도면이다.
- [0031] 도 1에 도시된 바와 같이, 본 발명이 제1 실시예에 따른 유기 발광 표시 장치의 화소 배열 구조는 복수의 제1 화소(100), 복수의 제2 화소(200) 및 복수의 제3 화소(300)를 포함한다.
- [0032] 여기서, 화소(pixel)란 이미지를 표시하는 최소 단위를 의미한다.
- [0033] 제1 화소(100), 제2 화소(200) 및 제3 화소(300) 사이에는 각 화소를 구동하기 위한 게이트 라인, 데이터 라인, 구동 전원 라인 등의 전원 라인 및 각 화소를 정의하기 위한 화소 정의막 등의 절연층 등이 위치할 수 있으며, 제1 화소(100), 제2 화소(200) 및 제3 화소(300) 각각에 대응하여 애노드 전극, 유기 발광층 및 캐소드 전극을 포함하는 유기 발광 소자(organic light emitting diode)가 위치할 수 있다. 상기한 구성들은 종래에 공지된 기술들이므로 설명의 편의상 설명하지 않으며, 각 화소의 형태는 전원 라인들, 화소 정의막 또는 애노드 전극 등에 의해 정의될 수 있으나, 이에 한정되지는 않는다.
- [0034] 제1 화소(100)는 이웃한 제2 화소(200) 및 제3 화소 대비 작은 면적을 가지고 있으며, 다각형의 형태 중 사각형의 형태를 가지고 있다. 제1 화소(100)는 복수개이며, 복수개의 제1 화소(100)는 서로 동일한 사각형 형태를 가지고 있다. 복수개의 제1 화소(100)는 상호 이격되어 가상의 제1 직선(VL1) 상에 배열되어 있다. 제1 화소(100)는 녹색의 빛을 발광하며, 녹색의 빛을 발광하는 유기 발광층을 포함할 수 있다.

- [0035] 제1 화소(100)의 중심점을 정사각형의 중심점으로 하는 가상의 정사각형(VS)의 제1 꼭지점(P1)에 제2 화소(200)가 위치하고 있으며, 가상의 정사각형(VS)의 제2 꼭지점(P2)에 제3 화소(300)가 위치하고 있다.
- [0036] 제2 화소(200)는 제1 화소(100)와 이격되어 있으며, 가상의 정사각형(VS)의 제1 꼭지점(P1)에 중심점이 위치하고 있다. 제2 화소(200)는 이웃하는 제1 화소(100) 대비 더 큰 면적을 가지고 있으며, 다각형의 형태 중 팔각형의 형태를 가지고 있다. 제2 화소(200)는 복수개이며, 복수개의 제2 화소(200)는 서로 동일한 팔각형의 형태를 가지고 있다. 복수개의 제2 화소(200)는 제1 화소(100)를 두고 상호 이격되어 있다. 제2 화소(200)는 청색의 빛을 발광하며, 청색의 빛을 발광하는 유기 발광층을 포함할 수 있다.
- [0037] 제3 화소(300)는 제1 화소(100) 및 제2 화소(200)와 이격되어 있으며, 가상의 정사각형(VS)의 제1 꼭지점(P1)과 이웃하는 제2 꼭지점(P2)에 중심점이 위치하고 있다. 제3 화소(300)는 이웃하는 제1 화소(100) 대비 더 큰 면적을 가지고 있는 동시에 제2 화소(200)와 동일한 면적을 가지고 있으며, 다각형의 형태 중 팔각형의 형태를 가지고 있다. 제3 화소(300)는 복수개이며, 복수개의 제3 화소(300)는 서로 동일한 팔각형의 형태를 가지고 있다. 복수개의 제3 화소(300)는 제1 화소(100)를 두고 상호 이격되어 있다. 제3 화소(300)는 적색의 빛을 발광하며, 적색의 빛을 발광하는 유기 발광층을 포함할 수 있다.
- [0038] 복수개의 제3 화소(300) 및 복수개의 제2 화소(200) 각각은 가상의 제2 직선(VL2) 상에서 상호 교호적으로 배열되며, 이로 인해 제1 꼭지점(P1)에 중심점이 위치하는 복수개의 제2 화소(200) 및 제2 꼭지점(P2)에 중심점이 위치하는 복수개의 제3 화소(300) 각각은 제1 화소(100)를 둘러싸고 있다.
- [0039] 이와 같이, 제1 화소(100)의 중심점을 정사각형의 중심점으로 하는 가상의 정사각형(VS)의 제1 꼭지점(P1)에 제2 화소(200)의 중심점이 위치하고, 제2 꼭지점(P2)에 제3 화소(300)의 중심점이 위치하며, 제2 화소(200) 및 제3 화소(300)가 동일한 면적을 가짐으로써, 제1 화소(100), 제2 화소(200) 및 제3 화소(300) 각각 사이의 거리는 동일한 제1 길이(L1)를 가지며, 이웃하는 제1 화소(100) 간의 거리는 제1 길이(L1) 대비 긴 제2 길이(L2)를 가지게 된다.
- [0040] 이로 인해, 제1 화소(100), 제2 화소(200) 및 제3 화소(300) 각각의 사이에는 제1 길이(L1)의 갭(gap)이 형성되는 동시에, 이웃하는 제1 화소(100) 사이에는 제1 길이(L1) 대비 긴 제2 길이(L2)의 갭이 형성됨으로써, 제1 화소(100), 제2 화소(200) 및 제3 화소(300) 각각에 포함된 녹색의 유기 발광층, 청색의 유기 발광층 및 적색의 유기 발광층 각각을 형성하는 파인메탈마스크를 이용한 증착 공정 시 증착 신뢰도가 향상된다. 또한, 복수의 제2 화소(200) 및 복수의 제3 화소(300) 각각이 제1 화소(100)를 둘러싸도록 배열됨으로써, 제1 화소(100), 제2 화소(200) 및 제3 화소(300) 각각의 개구율을 향상시킬 수 있다. 이는 전체적인 유기 발광 표시 장치의 제조 시간 및 제조 비용을 절감하는 동시에 유기 발광 표시 장치가 표시하는 이미지의 품질을 향상시키는 요인으로서 작용된다.
- [0041] 상술한 바와 같이, 본 발명의 제1 실시예에 따른 유기 발광 표시 장치의 화소 배열 구조는 제1 화소(100), 제2 화소(200) 및 제3 화소(300) 각각이 단순히 다각형의 형태를 가지는 것이 아니라, 유기 발광 표시 장치의 고유의 제조 특성인 유기 발광층의 증착 공정을 고려하여, 파인메탈마스크를 이용한 증착 공정 시 유기 발광층의 증착 신뢰도를 향상시키는 동시에 제1 화소(100), 제2 화소(200) 및 제3 화소(300) 각각의 개구율을 향상시키기 위해, 가상의 정사각형(VS)의 중심점에 제1 화소(100)의 중심점을 위치시키고, 제1 꼭지점(P1)에 제2 화소(200)의 중심점을 위치시키고, 제2 꼭지점(P2)에 제3 화소(300)의 중심점을 위치시키는 것이다.
- [0042] 한편, 본 발명의 제1 실시예에 따른 유기 발광 표시 장치의 화소 배열 구조에서 제1 화소(100), 제2 화소(200) 및 제3 화소(300) 각각은 녹색, 청색 및 적색 각각의 색을 발광하나, 본 발명의 다른 실시예에 따른 유기 발광 표시 장치의 화소 배열 구조에서는 이에 한정되지 않고, 제1 화소, 제2 화소 및 제3 화소 각각이 서로 다른 색의 빛을 발광할 수 있다. 일례로, 제2 화소 및 제3 화소 중 하나 이상의 화소가 백색 등의 빛을 발광할 수 있다.
- [0043] 이하, 도 2를 참조하여 본 발명의 제2 실시예에 따른 유기 발광 표시 장치의 화소 배열 구조에 대하여 설명한다.
- [0044] 이하, 제1 실시예와 구별되는 특징적인 부분만 발췌하여 설명하며, 설명이 생략된 부분은 제1 실시예에 따른다. 그리고, 본 발명의 제2 실시예에서는 설명의 편의를 위하여 동일한 구성요소에 대하여는 본 발명의 제1 실시예와 동일한 참조번호를 사용하여 설명한다.
- [0045] 도 2는 본 발명의 제2 실시예에 따른 유기 발광 표시 장치의 화소 배열 구조를 나타낸 도면이다.

- [0046] 도 2에 도시된 바와 같이, 본 발명이 제2 실시예에 따른 유기 발광 표시 장치의 화소 배열 구조는 복수의 제1 화소(100), 복수의 제2 화소(200) 및 복수의 제3 화소(300)를 포함한다.
- [0047] 복수개의 제1 화소(100)는 서로 동일한 사각형 형태를 가지고 있다.
- [0048] 제2 화소(200) 및 제3 화소 각각은 서로 다른 면적을 가지고 있으며, 제2 화소(200)가 제3 화소(300) 대비 큰 면적을 가지고 있다.
- [0049] 이와 같이, 제1 화소(100)의 중심점을 정사각형의 중심점으로 하는 가상의 정사각형(VS)의 제1 꼭지점(P1)에 제2 화소(200)의 중심점이 위치하고, 제2 꼭지점(P2)에 제3 화소(300)의 중심점이 위치하며, 제2 화소(200)가 제3 화소(300) 대비 큰 면적을 가짐으로써, 제2 화소(200)와 제3 화소(300) 사이의 거리는 제3 길이(L3)를 가지고, 제1 화소(100)와 제2 화소(200) 사이의 거리 및 제1 화소(100)와 제3 화소(300) 사이의 거리 각각은 동일한 제4 길이(L4)를 가지며, 이웃하는 제1 화소(100) 간의 거리는 제2 길이(L2) 및 제4 길이(L4) 대비 긴 제5 길이(L5)를 가진다.
- [0050] 이로 인해, 제1 화소(100), 제2 화소(200) 및 제3 화소(300) 각각의 사이에는 제3 길이(L3) 또는 제4 길이(L4)의 갭(gap)이 형성되는 동시에, 이웃하는 제1 화소(100) 사이에는 제3 길이(L3) 및 제4 길이(L4) 대비 긴 제5 길이(L5)의 갭이 형성됨으로써, 제1 화소(100), 제2 화소(200) 및 제3 화소(300) 각각에 포함된 녹색의 유기 발광층, 청색의 유기 발광층 및 적색의 유기 발광층 각각을 형성하는 파인메탈마스크를 이용한 증착 공정 시 증착 신뢰도가 향상된다. 또한, 복수의 제2 화소(200) 및 복수의 제3 화소(300) 각각이 제1 화소(100)를 둘러싸도록 배열됨으로써, 제1 화소(100), 제2 화소(200) 및 제3 화소(300) 각각의 개구율을 향상시킬 수 있다. 이는 전체적인 유기 발광 표시 장치의 제조 시간 및 제조 비용을 절감하는 동시에 유기 발광 표시 장치가 표시하는 이미지의 품질을 향상시키는 요인으로서 작용된다.
- [0051] 또한, 본 발명의 제2 실시예에 따른 유기 발광 표시 장치의 화소 배열 구조는 제1 화소(100), 제2 화소(200) 및 제3 화소(300) 중 다른 화소 대비 수명이 짧은 청색의 빛을 발광하는 제2 화소(200)가 제3 화소(300) 대비 큰 면적을 가짐으로써, 전체적인 유기 발광 표시 장치의 수명이 저하되는 것이 억제된다. 즉, 수명이 향상된 유기 발광 표시 장치의 화소 배열 구조가 제공된다.
- [0052] 이하, 도 3을 참조하여 본 발명의 제3 실시예에 따른 유기 발광 표시 장치의 화소 배열 구조에 대하여 설명한다.
- [0053] 이하, 제1 실시예와 구별되는 특징적인 부분만 발췌하여 설명하며, 설명이 생략된 부분은 제1 실시예에 따른다. 그리고, 본 발명의 제3 실시예에서는 설명의 편의를 위하여 동일한 구성요소에 대하여는 본 발명의 제1 실시예와 동일한 참조번호를 사용하여 설명한다.
- [0054] 도 3은 본 발명의 제3 실시예에 따른 유기 발광 표시 장치의 화소 배열 구조를 나타낸 도면이다.
- [0055] 도 3에 도시된 바와 같이, 본 발명이 제3 실시예에 따른 유기 발광 표시 장치의 화소 배열 구조는 복수의 제1 화소(100), 복수의 제2 화소(200) 및 복수의 제3 화소(300)를 포함한다.
- [0056] 복수개의 제1 화소(100) 중 이웃하는 제1 화소(100) 각각은 서로 대칭인 사각형 형태를 가지고 있다.
- [0057] 제2 화소(200) 및 제3 화소 각각은 서로 다른 면적을 가지고 있으며, 제2 화소(200)가 제3 화소(300) 대비 큰 면적을 가지고 있다.
- [0058] 이와 같이, 제1 화소(100)의 중심점을 정사각형의 중심점으로 하는 가상의 정사각형(VS)의 제1 꼭지점(P1)에 제2 화소(200)의 중심점이 위치하고, 제2 꼭지점(P2)에 제3 화소(300)의 중심점이 위치하며, 이웃하는 제1 화소(100) 각각이 서로 대칭인 사각형 형태를 가지는 동시에 제2 화소(200)가 제3 화소(300) 대비 큰 면적을 가짐으로써, 제1 화소(100), 제2 화소(200) 및 제3 화소(300) 각각에 포함된 녹색의 유기 발광층, 청색의 유기 발광층 및 적색의 유기 발광층 각각을 형성하는 파인메탈마스크를 이용한 증착 공정 시 증착 신뢰도가 향상된다. 또한, 복수의 제2 화소(200) 및 복수의 제3 화소(300) 각각이 제1 화소(100)를 둘러싸도록 배열됨으로써, 제1 화소(100), 제2 화소(200) 및 제3 화소(300) 각각의 개구율을 향상시킬 수 있다. 이는 전체적인 유기 발광 표시 장치의 제조 시간 및 제조 비용을 절감하는 동시에 유기 발광 표시 장치가 표시하는 이미지의 품질을 향상시키는 요인으로서 작용된다.
- [0059] 또한, 본 발명의 제3 실시예에 따른 유기 발광 표시 장치의 화소 배열 구조는 제1 화소(100), 제2 화소(200) 및 제3 화소(300) 중 다른 화소 대비 수명이 짧은 청색의 빛을 발광하는 제2 화소(200)가 제3 화소(300) 대비 큰

면적을 가짐으로써, 전체적인 유기 발광 표시 장치의 수명이 저하되는 것이 억제된다. 즉, 수명이 향상된 유기 발광 표시 장치의 화소 배열 구조가 제공된다.

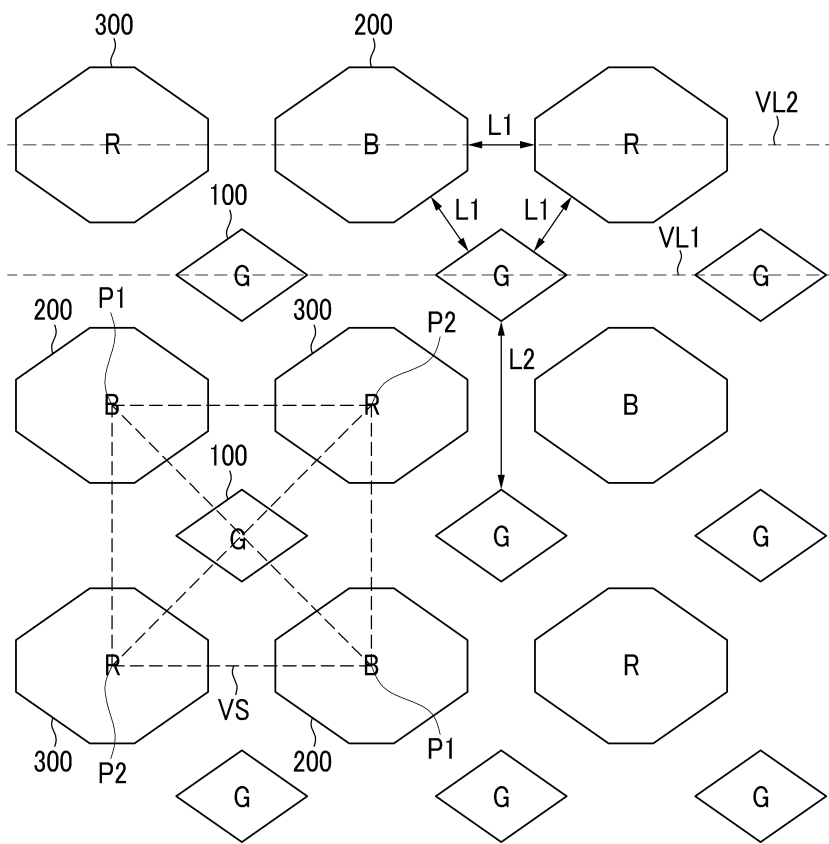
- [0060] 이하, 도 4를 참조하여 본 발명의 제4 실시예에 따른 유기 발광 표시 장치의 화소 배열 구조에 대하여 설명한다.
- [0061] 이하, 제1 실시예와 구별되는 특징적인 부분만 발췌하여 설명하며, 설명이 생략된 부분은 제1 실시예에 따른다. 그리고, 본 발명의 제4 실시예에서는 설명의 편의를 위하여 동일한 구성요소에 대하여는 본 발명의 제1 실시예와 동일한 참조번호를 사용하여 설명한다.
- [0062] 도 4는 본 발명의 제4 실시예에 따른 유기 발광 표시 장치의 화소 배열 구조를 나타낸 도면이다.
- [0063] 도 4에 도시된 바와 같이, 본 발명이 제4 실시예에 따른 유기 발광 표시 장치의 화소 배열 구조는 복수의 제1 화소(100), 복수의 제2 화소(200) 및 복수의 제3 화소(300)를 포함한다.
- [0064] 복수개의 제1 화소(100) 중 이웃하는 제1 화소(100) 각각은 서로 대칭인 사각형 형태를 가지고 있다.
- [0065] 제2 화소(200) 및 제3 화소 각각은 서로 다른 면적을 가지고 있으며, 제3 화소(300)가 제2 화소(200) 대비 큰 면적을 가지고 있다.
- [0066] 이와 같이, 제1 화소(100)의 중심점을 정사각형의 중심점으로 하는 가상의 정사각형(VS)의 제1 꼭지점(P1)에 제2 화소(200)의 중심점이 위치하고, 제2 꼭지점(P2)에 제3 화소(300)의 중심점이 위치하며, 이웃하는 제1 화소(100) 각각이 서로 대칭인 사각형 형태를 가지는 동시에 제3 화소(300)가 제2 화소(200) 대비 큰 면적을 가짐으로써, 제1 화소(100), 제2 화소(200) 및 제3 화소(300) 각각에 포함된 녹색의 유기 발광층, 청색의 유기 발광층 및 적색의 유기 발광층 각각을 형성하는 파인메탈마스크를 이용한 증착 공정 시 증착 신뢰도가 향상된다. 또한, 복수의 제2 화소(200) 및 복수의 제3 화소(300) 각각이 제1 화소(100)를 둘러싸도록 배열됨으로써, 제1 화소(100), 제2 화소(200) 및 제3 화소(300) 각각의 개구율을 향상시킬 수 있다. 이는 전체적인 유기 발광 표시 장치의 제조 시간 및 제조 비용을 절감하는 동시에 유기 발광 표시 장치가 표시하는 이미지의 품질을 향상시키는 요인으로서 작용된다.
- [0067] 본 발명을 앞서 기재한 바에 따라 바람직한 실시예를 통해 설명하였지만, 본 발명은 이에 한정되지 않으며 다음에 기재하는 특허청구범위의 개념과 범위를 벗어나지 않는 한, 다양한 수정 및 변형이 가능하다는 것을 본 발명이 속하는 기술 분야에 종사하는 자들은 쉽게 이해할 것이다.

부호의 설명

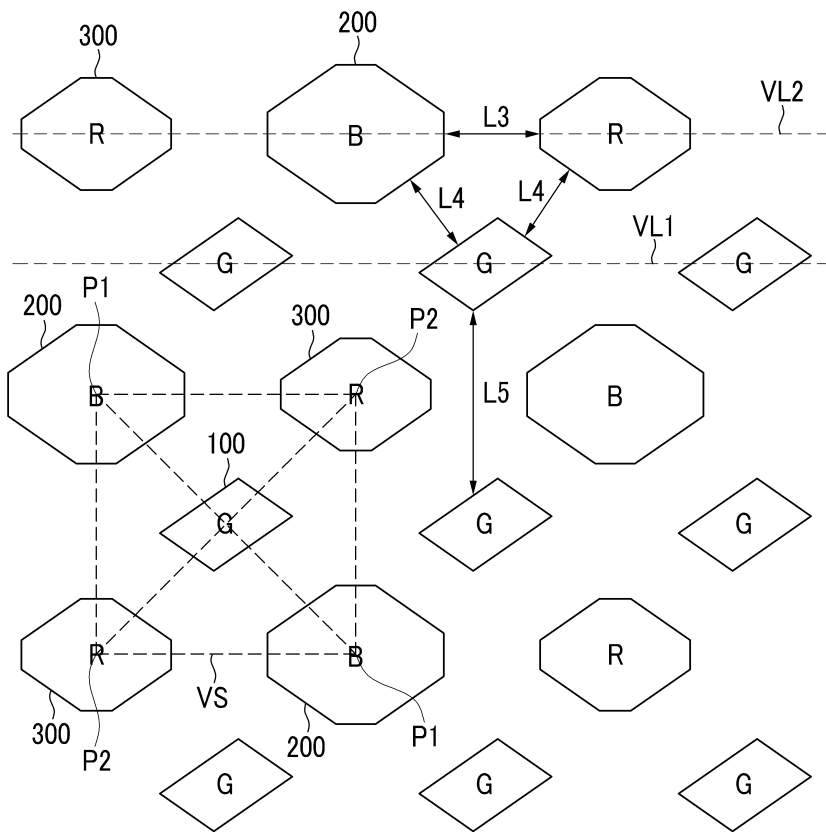
- [0068] 제1 화소(100), 제2 화소(200), 제3 화소(300)

도면

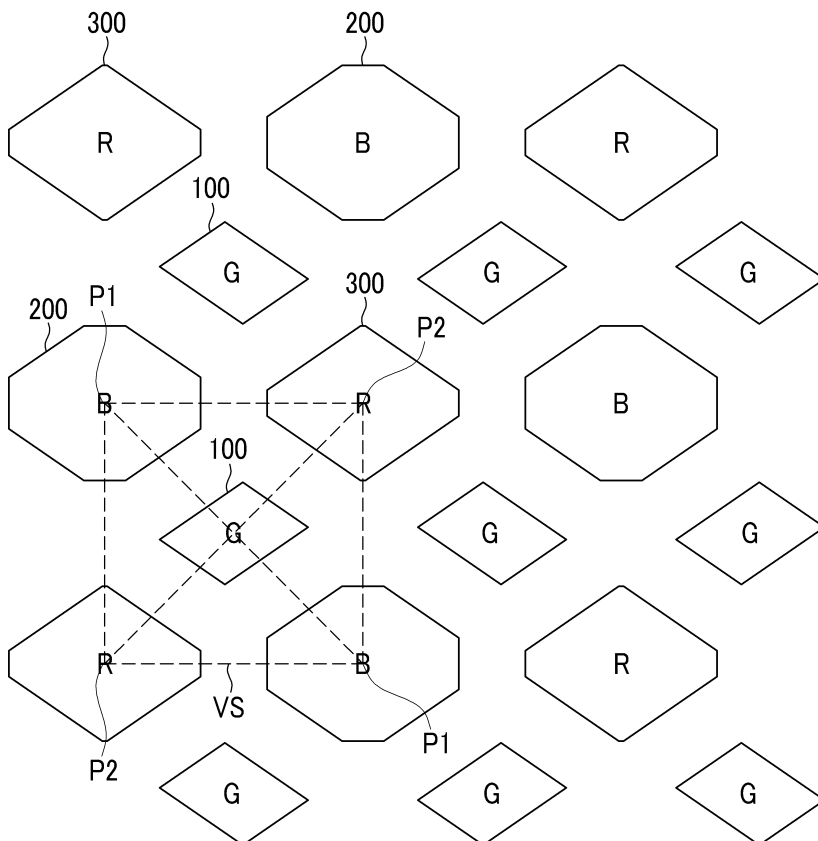
도면1



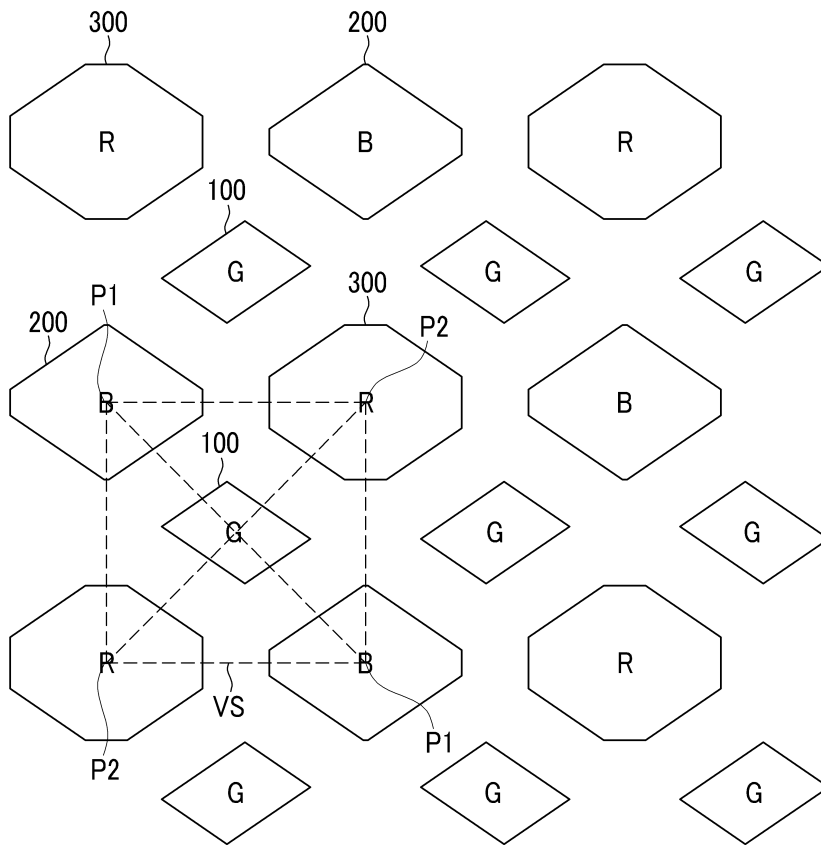
도면2



도면3



도면4



专利名称(译)	标题：有机发光显示装置的像素排列结构		
公开(公告)号	KR101615332B1	公开(公告)日	2016-04-26
申请号	KR1020120022967	申请日	2012-03-06
[标]申请(专利权)人(译)	三星显示有限公司		
申请(专利权)人(译)	三星显示器有限公司		
当前申请(专利权)人(译)	三星显示器有限公司		
[标]发明人	LEE SANG SHIN 이상신		
发明人	이상신		
IPC分类号	H01L51/52		
CPC分类号	H01L27/3216 H01L27/3218 H01L51/5203		
其他公开文献	KR1020130101874A		
外部链接	Espacenet		

摘要(译)

有机发光二极管显示器的像素阵列结构包括第一像素，与第一像素间隔开的第二像素，其中心点位于虚拟正方形的第一顶点，该第一顶点具有第一像素的中心点作为方形中心点，并且第三像素与第二像素间隔开并且具有在与虚拟正方形的第一顶点相邻的第二顶点处的中心点。

