



(19) 대한민국특허청(KR)
(12) 등록특허공보(B1)

(45) 공고일자 2014년09월19일
 (11) 등록번호 10-1442680
 (24) 등록일자 2014년09월15일

(51) 국제특허분류(Int. Cl.)
 G09G 3/30 (2006.01)
 (21) 출원번호 10-2012-0114039
 (22) 출원일자 2012년10월15일
 심사청구일자 2012년10월15일
 (65) 공개번호 10-2014-0047836
 (43) 공개일자 2014년04월23일
 (56) 선행기술조사문헌
 JP2005070426 A*
 KR1020110067356 A*
 KR1020110076652 A
 JP2007148369 A
 *는 심사관에 의하여 인용된 문헌

(73) 특허권자
엘지디스플레이 주식회사
 서울특별시 영등포구 여의대로 128(여의도동)
 (72) 발명자
오진영
 경기 파주시 한빛로 11, 116동 1105호 (야당동, 한빛마을3단지자유로아이파크)
정재형
 경기 파주시 송화로 13, 116동 1502호 (아동동, 팜스프링아파트)
이현기
 경기 파주시 후곡로 50, 409동 705호 (금촌동, 후곡마을아파트)
 (74) 대리인
특허법인천문

전체 청구항 수 : 총 19 항

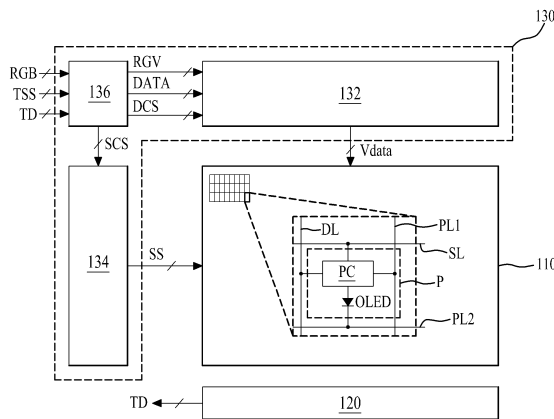
심사관 : 조기덕

(54) 발명의 명칭 **유기 발광 표시 장치의 구동 장치 및 구동 방법**

(57) 요약

본 발명은 발광 소자를 포함하는 표시 패널의 온도 또는 표시 패널의 주변 온도에 따라 표시 패널의 소비 전류를 제어할 수 있는 유기 발광 표시 장치의 구동 장치 및 구동 방법에 관한 것으로, 본 발명에 따른 유기 발광 표시 장치의 구동 장치는 전류에 의해 발광하는 발광 소자를 포함하는 복수의 화소로 이루어진 표시 패널; 상기 표시 패널의 온도 또는 주변 온도를 검출하여 온도 데이터를 생성하는 온도 검출부; 및 입력 데이터와 상기 온도 데이터에 기초하여 상기 표시 패널의 소비 전류가 설정된 전류 제한 값 미만이 되도록 상기 각 화소에 공급될 데이터 신호를 제어하는 패널 구동부를 포함하여 구성되는 것을 특징으로 한다.

대표도 - 도2



특허청구의 범위

청구항 1

전류에 의해 발광하는 발광 소자를 포함하는 복수의 화소에 이루어진 표시 패널;

상기 표시 패널의 온도 또는 주변 온도를 검출하여 온도 데이터를 생성하는 온도 검출부; 및

입력 데이터와 상기 온도 데이터에 기초하여 상기 표시 패널의 소비 전류를 설정된 전류 제한 값 미만으로 제어하기 위한 전류 제한 계인 값을 생성하고, 상기 전류 제한 계인 값에 기초하여 상기 각 화소에 공급될 데이터 신호를 제어하는 패널 구동부를 포함하여 구성되는 것을 특징으로 하는 유기 발광 표시 장치의 구동 장치.

청구항 2

제 1 항에 있어서,

상기 패널 구동부는 상기 입력 데이터로부터 변환된 변환 데이터와 상기 온도 데이터에 기초하여 상기 전류 제한 계인 값을 생성하고, 상기 전류 제한 계인 값에 기초하여 복수의 기준 감마 전압을 생성하고, 상기 복수의 기준 감마 전압을 이용해 상기 변환 데이터를 상기 데이터 신호로 변환하여 상기 발광 소자를 발광시키는 것을 특징으로 하는 유기 발광 표시 장치의 구동 장치.

청구항 3

제 2 항에 있어서,

상기 패널 구동부는,

상기 복수의 기준 감마 전압을 이용하여 상기 변환 데이터를 상기 데이터 신호로 변환하여 상기 각 화소에 공급하는 데이터 구동부;

상기 각 화소에 주사 신호를 공급하는 주사 구동부; 및

상기 데이터 구동부와 상기 주사 구동부의 구동을 제어하고, 상기 변환 데이터와 상기 복수의 기준 감마 전압을 생성하여 상기 데이터 구동부에 공급하는 제어부를 포함하고,

상기 제어부는 상기 입력 데이터를 상기 변환 데이터로 변환하고, 상기 변환 데이터와 상기 온도 데이터에 기초하여 상기 전류 제한 계인 값을 생성하고, 상기 전류 제한 계인 값을 이용하여 상기 복수의 기준 감마 전압을 생성하는 것을 특징으로 하는 유기 발광 표시 장치의 구동 장치.

청구항 4

제 1 항에 있어서,

상기 패널 구동부는 상기 입력 데이터로부터 변환된 변환 데이터와 상기 온도 데이터에 기초하여 상기 전류 제한 계인 값을 생성하고, 상기 전류 제한 계인 값에 기초하여 상기 변환 데이터를 보정해 보정 데이터를 생성하고, 복수의 기준 감마 전압을 이용해 상기 보정 데이터를 상기 데이터 신호로 변환하여 상기 발광 소자를 발광시키는 것을 특징으로 하는 유기 발광 표시 장치의 구동 장치.

청구항 5

제 4 항에 있어서,

상기 패널 구동부는,

상기 복수의 기준 감마 전압을 이용하여 상기 보정 데이터를 상기 데이터 신호로 변환하여 상기 각 화소에 공급하는 데이터 구동부;

상기 각 화소에 주사 신호를 공급하는 주사 구동부; 및

상기 데이터 구동부와 상기 주사 구동부의 구동을 제어하고, 상기 복수의 기준 감마 전압과 상기 보정 데이터를

생성하여 상기 데이터 구동부에 공급하는 제어부를 포함하고,

상기 제어부는 상기 입력 데이터를 상기 변환 데이터로 변환하고, 상기 변환 데이터와 상기 온도 데이터에 기초하여 상기 표시 패널의 소비 전류를 상기 전류 제한 값 미만으로 제어하기 위한 전류 제한 계인 값을 생성하고, 상기 전류 제한 계인 값을 이용하여 상기 변환 데이터를 보정해 상기 보정 데이터를 생성하는 것을 특징으로 하는 유기 발광 표시 장치의 구동 장치.

청구항 6

제 1 항에 있어서,

상기 패널 구동부는 상기 입력 데이터로부터 변환된 변환 데이터와 상기 온도 데이터에 기초하여 상기 전류 제한 계인 값을 생성하고, 상기 전류 제한 계인 값에 기초하여 복수의 기준 감마 전압을 생성함과 동시에 상기 변환 데이터를 보정하여 보정 데이터를 생성하고, 상기 복수의 기준 감마 전압을 이용해 상기 보정 데이터를 상기 데이터 신호로 변환하여 상기 발광 소자를 발광시키는 것을 특징으로 하는 유기 발광 표시 장치의 구동 장치.

청구항 7

제 6 항에 있어서,

상기 패널 구동부는,

상기 복수의 기준 감마 전압을 이용하여 상기 보정 데이터를 상기 데이터 신호로 변환하여 상기 각 화소에 공급하는 데이터 구동부;

상기 각 화소에 주사 신호를 공급하는 주사 구동부; 및

상기 데이터 구동부와 상기 주사 구동부의 구동을 제어하고, 상기 복수의 기준 감마 전압과 상기 보정 데이터를 생성하여 상기 데이터 구동부에 공급하는 제어부를 포함하고,

상기 제어부는 상기 입력 데이터를 상기 변환 데이터로 변환하고, 상기 변환 데이터와 상기 온도 데이터에 기초하여 상기 전류 제한 계인 값을 생성하고, 상기 전류 제한 계인 값을 이용하여 상기 복수의 기준 감마 전압을 생성함과 동시에 상기 변환 데이터를 보정해 상기 보정 데이터를 생성하는 것을 특징으로 하는 유기 발광 표시 장치의 구동 장치.

청구항 8

제 7 항에 있어서,

상기 제어부는 상기 전류 제한 계인 값을 설정된 비율에 따라 분할하여 데이터용 전류 제한 계인 값과 감마 전압용 전류 제한 계인 값을 생성하고, 상기 데이터용 전류 제한 계인 값을 이용하여 상기 변환 데이터를 보정해 상기 보정 데이터를 생성함과 동시에 상기 감마 전압용 전류 제한 계인 값을 이용하여 상기 복수의 기준 감마 전압을 생성하는 것을 특징으로 하는 유기 발광 표시 장치의 구동 장치.

청구항 9

제 3 항, 제 5 항, 제 7 항, 및 제 8 항 중 어느 한 항에 있어서,

상기 제어부는 한 프레임의 상기 입력 데이터에 기초한 입력 데이터 계인 값과 상기 온도 데이터에 기초한 온도 계인 값 각각을 산출하고, 상기 입력 데이터 계인 값과 상기 온도 계인 값을 이용하여 한 프레임의 상기 변환 데이터로부터 프레임 전류 값을 산출하고, 상기 프레임 전류 값에 기초하여 상기 전류 제한 계인 값을 생성하는 온도 보상부를 포함하여 구성되는 것을 특징으로 하는 유기 발광 표시 장치의 구동 장치.

청구항 10

제 9 항에 있어서,

상기 온도 보상부는 상기 입력 데이터 계인 값을 상기 온도 계인 값으로 제산 연산하여 프레임 전류 계인 값을 산출하고, 상기 프레임 전류 계인 값을 상기 한 프레임의 변환 데이터에 반영하여 상기 프레임 전류 값을 산출하는 것을 특징으로 하는 유기 발광 표시 장치의 구동 장치.

청구항 11

제 9 항에 있어서,

상기 온도 보상부는 상기 프레임 전류 값에 상기 온도 계인 값을 반영하여 프레임 전류 값을 보정하고, 보정된 프레임 전류 값에 기초하여 상기 전류 제한 계인 값을 생성하는 것을 특징으로 하는 유기 발광 표시 장치의 구동 장치.

청구항 12

전류를 이용해 복수의 화소 각각의 발광 소자를 발광시켜 영상을 표시하는 표시 패널을 포함하는 유기 발광 표시 장치의 구동 방법에 있어서,

상기 표시 패널의 온도 또는 주변 온도를 검출하여 온도 데이터를 생성하는 단계; 및

입력 데이터와 상기 온도 데이터에 기초하여 상기 표시 패널의 소비 전류를 설정된 전류 제한 값 미만으로 제어하기 위한 전류 제한 계인 값을 생성하고, 상기 전류 제한 계인 값에 기초하여 상기 각 화소에 공급될 데이터 신호를 제어하는 단계를 포함하여 이루어지는 것을 특징으로 하는 유기 발광 표시 장치의 구동 방법.

청구항 13

제 12 항에 있어서,

상기 각 화소에 공급될 데이터 신호를 제어하는 단계는,

상기 입력 데이터로부터 변환된 변환 데이터와 상기 온도 데이터에 기초하여 상기 전류 제한 계인 값을 생성하는 단계;

상기 전류 제한 계인 값을 이용하여 복수의 기준 감마 전압을 생성하는 단계; 및

상기 복수의 기준 감마 전압을 이용해 상기 변환 데이터를 상기 데이터 신호로 변환하여 상기 각 화소에 공급해 상기 발광 소자를 발광시키는 단계를 포함하여 이루어지는 것을 특징으로 하는 유기 발광 표시 장치의 구동 방법.

청구항 14

제 12 항에 있어서,

상기 각 화소에 공급될 데이터 신호를 제어하는 단계는,

상기 입력 데이터로부터 변환된 변환 데이터와 상기 온도 데이터에 기초하여 상기 전류 제한 계인 값을 생성하는 단계;

상기 전류 제한 계인 값을 이용하여 상기 변환 데이터를 보정하여 보정 데이터를 생성하는 단계; 및

복수의 기준 감마 전압을 이용해 상기 보정 데이터를 상기 데이터 신호로 변환하여 상기 각 화소에 공급해 상기 발광 소자를 발광시키는 단계를 포함하여 이루어지는 것을 특징으로 하는 유기 발광 표시 장치의 구동 방법.

청구항 15

제 12 항에 있어서,

상기 각 화소에 공급될 데이터 신호를 제어하는 단계는,

상기 입력 데이터로부터 변환된 변환 데이터와 상기 온도 데이터에 기초하여 상기 전류 제한 계인 값을 생성하는 단계;

상기 전류 제한 계인 값을 이용하여 복수의 기준 감마 전압을 생성함과 동시에 상기 변환 데이터를 보정해 보정 데이터를 생성하는 단계;

상기 복수의 기준 감마 전압을 이용해 상기 보정 데이터를 상기 데이터 신호로 변환하여 상기 각 화소에 공급해 상기 발광 소자를 발광시키는 단계를 포함하여 이루어지는 것을 특징으로 하는 유기 발광 표시 장치의 구동 방법.

청구항 16

제 15 항에 있어서,

상기 전류 제한 게인 값을 생성하는 단계는 상기 전류 제한 게인 값을 설정된 비율에 따라 분할하여 데이터용 전류 제한 게인 값과 감마 전압용 전류 제한 게인 값을 생성하는 단계를 더 포함하고,

상기 전류 제한 게인 값을 이용하여 복수의 기준 감마 전압을 생성함과 동시에 상기 변환 데이터를 보정해 보정 데이터를 생성하는 단계는 상기 데이터용 전류 제한 게인 값을 이용하여 상기 변환 데이터를 보정해 상기 보정 데이터를 생성함과 동시에 상기 감마 전압용 전류 제한 게인 값을 이용하여 상기 복수의 기준 감마 전압을 생성하는 것을 특징으로 하는 유기 발광 표시 장치의 구동 방법.

청구항 17

제 13 항 내지 제 15 항 중 어느 한 항에 있어서,

상기 전류 제한 게인 값을 생성하는 단계는,

한 프레임의 상기 입력 데이터에 기초한 입력 데이터 게인 값과 상기 온도 데이터에 기초한 온도 게인 값 각각을 산출하는 단계;

상기 입력 데이터 게인 값과 상기 온도 게인 값을 이용하여 한 프레임의 상기 변환 데이터로부터 프레임 전류 값을 산출하는 단계; 및

상기 프레임 전류 값에 기초하여 상기 전류 제한 게인 값을 생성하는 단계를 포함하여 이루어지는 것을 특징으로 하는 유기 발광 표시 장치의 구동 방법.

청구항 18

제 17 항에 있어서,

상기 프레임 전류 값을 산출하는 단계는,

상기 입력 데이터 게인 값을 상기 온도 게인 값으로 제산 연산하여 프레임 전류 게인 값을 산출하는 단계; 및

상기 프레임 전류 게인 값을 상기 한 프레임의 변환 데이터에 반영하여 상기 프레임 전류 값을 산출하는 단계를 포함하여 이루어지는 것을 특징으로 하는 유기 발광 표시 장치의 구동 방법.

청구항 19

제 17 항에 있어서,

상기 전류 제한 게인 값을 생성하는 단계는 상기 프레임 전류 값에 상기 온도 게인 값을 반영하여 프레임 전류 값을 보정하는 단계를 더 포함하고,

상기 전류 제한 게인 값은 상기 보정된 프레임 전류 값에 따라 생성된 것을 특징으로 하는 유기 발광 표시 장치의 구동 방법.

명세서

기술분야

[0001] 본 발명은 유기 발광 표시 장치에 관한 것으로서, 보다 구체적으로는, 발광 소자를 포함하는 표시 패널의 온도 또는 표시 패널의 주변 온도에 따라 표시 패널의 소비 전류를 제어할 수 있는 유기 발광 표시 장치의 구동 장치 및 구동 방법에 관한 것이다.

배경기술

[0002] 최근, 평판 디스플레이(Flat Panel Display)는 멀티미디어의 발달과 함께 그 중요성이 증대되고 있다. 이에 부응하여 액정 디스플레이(Liquid Crystal Display), 플라즈마 표시 패널(Plasma Display Panel), 전계 방출 표시 장치(Field Emission Display), 유기 발광 표시 장치(Organic Light Emitting Display) 등과 같은 여러 가지의 평판 디스플레이가 실용화되고 있다. 이러한, 평판 디스플레이 중에서 유기 발광 표시 장치는 고속의 응

답속도를 가지며, 소비 전력이 낮고, 자체 발광이므로 시야각에 문제가 없어서, 차세대 평판 디스플레이로 주목 받고 있다.

[0003] 일반적인 유기 발광 표시 장치는 각 화소에 데이터 신호를 인가하여 데이터 신호에 대응되는 데이터 전류에 따라 유기 발광 소자에 흐르는 전류를 제어하여 소정의 영상을 표시한다. 이를 위해, 상기 각 화소는 유기 발광 소자, 스위칭 트랜지스터, 구동 트랜지스터 및 적어도 하나의 커패시터 등을 포함하고 있다.

[0004] 상기 유기 발광 소자는 구동 트랜지스터로부터 공급되는 전류 양에 비례하여 발광한다. 상기 스위칭 트랜지스터는 주사 신호에 따라 스위칭되어 데이터 라인으로부터 공급되는 데이터 신호를 구동 트랜지스터에 공급한다. 상기 구동 트랜지스터는 스위칭 트랜지스터로부터 공급되는 데이터 신호에 따라 스위칭되어 데이터 신호에 기초한 데이터 전류를 생성하여 유기 발광 소자에 공급한다. 상기 커패시터는 구동 트랜지스터에 공급되는 데이터 신호를 한 프레임 동안 유지시킨다.

[0005] 그러나, 일반적인 유기 발광 표시 장치는 주변(또는 환경) 및/또는 표시 패널의 온도에 따라 소비 전류가 달라지는 현상이 있다. 즉, 유기 발광 표시 장치의 소비 전류는, 도 1에 도시된 바와 같이, 온도에 비례하여 증가하는 현상이 있다.

[0006] 따라서, 일반적인 유기 발광 표시 장치에서는 표시 패널의 소비 전류가 프레임 단위의 영상에 따라 과도하게 증가할 경우, 과전류로 인해 전원 공급 장치가 셧-다운(Shut-down)될 수 있고, 이로 인해 장치(또는 제품)의 신뢰성이 저하될 수 있다. 나아가, 일반적인 유기 발광 표시 장치에서는 동일한 휘도의 데이터를 표시 패널에 표시하더라도 온도에 따라 소비 전류가 달라지므로 유기 발광 소자의 수명이 저하될 수 있다.

발명의 내용

해결하려는 과제

[0007] 본 발명은 전술한 문제점을 해결하기 위한 것으로서, 발광 소자를 포함하는 표시 패널의 온도 또는 표시 패널의 주변 온도에 따라 표시 패널의 소비 전류를 제어할 수 있는 유기 발광 표시 장치의 구동 장치 및 구동 방법을 제공하는 것을 기술적 과제로 한다.

과제의 해결 수단

[0008] 전술한 과제를 달성하기 위한 본 발명에 따른 유기 발광 표시 장치의 구동 장치는 전류에 의해 발광하는 발광 소자를 포함하는 복수의 화소로 이루어진 표시 패널; 상기 표시 패널의 온도 또는 주변 온도를 검출하여 온도 데이터를 생성하는 온도 검출부; 및 입력 데이터와 상기 온도 데이터에 기초하여 상기 표시 패널의 소비 전류가 설정된 전류 제한 값 미만이 되도록 상기 각 화소에 공급될 데이터 신호를 제어하는 패널 구동부를 포함하여 구성되는 것을 특징으로 한다.

[0009] 상기 패널 구동부는 상기 입력 데이터로부터 변환된 변환 데이터와 상기 온도 데이터에 기초하여 상기 표시 패널의 소비 전류를 상기 설정된 전류 제한 값 미만으로 제어하기 위한 복수의 기준 감마 전압을 생성하고, 상기 복수의 기준 감마 전압을 이용해 상기 변환 데이터를 상기 데이터 신호로 변환하여 상기 발광 소자를 발광시키는 것을 특징으로 한다.

[0010] 전술한 과제를 달성하기 위한 본 발명에 따른 유기 발광 표시 장치의 구동 방법은 전류를 이용해 복수의 화소 각각의 발광 소자를 발광시켜 영상을 표시하는 표시 패널을 포함하는 유기 발광 표시 장치의 구동 방법에 있어서, 상기 표시 패널의 온도 또는 주변 온도를 검출하여 온도 데이터를 생성하는 단계; 및 입력 데이터와 상기 온도 데이터에 기초하여 상기 표시 패널의 소비 전류가 설정된 전류 제한 값 미만이 되도록 상기 각 화소에 공급될 데이터 신호를 제어하는 단계를 포함하여 이루어지는 것을 특징으로 한다.

[0011] 상기 각 화소에 공급될 데이터 신호를 제어하는 단계는 상기 입력 데이터로부터 변환된 변환 데이터와 상기 온도 데이터에 기초하여 상기 표시 패널의 소비 전류를 상기 전류 제한 값 미만으로 제어하기 위한 전류 제한 계인 값을 생성하는 단계; 상기 전류 제한 계인 값을 이용하여 복수의 기준 감마 전압을 생성하는 단계; 및 상기 복수의 기준 감마 전압을 이용해 상기 변환 데이터를 상기 데이터 신호로 변환하여 상기 각 화소에 공급해 상기 발광 소자를 발광시키는 단계를 포함하여 이루어지는 것을 특징으로 한다.

[0012] 상기 각 화소에 공급될 데이터 신호를 제어하는 단계는 상기 입력 데이터로부터 변환된 변환 데이터와 상기 온도 데이터에 기초하여 상기 표시 패널의 소비 전류를 상기 전류 제한 값 미만으로 제어하기 위한 전류 제한 계

인 값을 생성하는 단계; 상기 전류 제한 게인 값을 이용하여 상기 변환 데이터를 보정하여 보정 데이터를 생성하는 단계; 및 복수의 기준 감마 전압을 이용해 상기 보정 데이터를 상기 데이터 신호로 변환하여 상기 각 화소에 공급해 상기 발광 소자를 발광시키는 단계를 포함하여 이루어지는 것을 특징으로 한다.

[0013] 상기 각 화소에 공급될 데이터 신호를 제어하는 단계는 상기 입력 데이터로부터 변환된 변환 데이터와 상기 온도 데이터에 기초하여 상기 표시 패널의 소비 전류를 상기 전류 제한 값 미만으로 제어하기 위한 전류 제한 게인 값을 생성하는 단계; 상기 전류 제한 게인 값을 이용하여 복수의 기준 감마 전압을 생성함과 동시에 상기 변환 데이터를 보정해 보정 데이터를 생성하는 단계; 상기 복수의 기준 감마 전압을 이용해 상기 보정 데이터를 상기 데이터 신호로 변환하여 상기 각 화소에 공급해 상기 발광 소자를 발광시키는 단계를 포함하여 이루어지는 것을 특징으로 한다.

[0014] 상기 전류 제한 게인 값을 생성하는 단계는 한 프레임의 상기 입력 데이터에 기초한 입력 데이터 게인 값과 상기 온도 데이터에 기초한 온도 게인 값 각각을 산출하는 단계; 상기 입력 데이터 게인 값과 상기 온도 게인 값을 이용하여 한 프레임의 상기 변환 데이터로부터 프레임 전류 값을 산출하는 단계; 및 상기 프레임 전류 값에 기초하여 상기 전류 제한 게인 값을 생성하는 단계를 포함하여 이루어지는 것을 특징으로 한다. 이때, 상기 프레임 전류 값을 산출하는 단계는 상기 입력 데이터 게인 값을 상기 온도 게인 값으로 제산 연산하여 프레임 전류 게인 값을 산출하는 단계; 및 상기 프레임 전류 게인 값을 상기 한 프레임의 변환 데이터에 반영하여 상기 프레임 전류 값을 산출하는 단계를 포함할 수 있다. 그리고, 상기 전류 제한 게인 값을 생성하는 단계는 상기 프레임 전류 값에 상기 온도 게인 값을 반영하여 프레임 전류 값을 보정하는 단계를 더 포함하고, 상기 전류 제한 게인 값은 상기 보정된 프레임 전류 값에 따라 생성된 것을 특징으로 한다.

발명의 효과

[0015] 상기 과제에 해결 수단에 의하면, 본 발명에 따른 유기 발광 표시 장치의 구동 장치 및 구동 방법은 표시 패널의 온도 또는 주변 온도에 따라 표시 패널의 소비 전류를 설정된 전류 제한 값 미만으로 제어함으로써 표시 패널의 과전류로 인한 전원 공급부의 셧-다운(Shut-down)을 방지할 수 있고, 장치(또는 제품)의 신뢰성을 향상시킬 수 있으며, 온도에 따른 소비 전류의 편차로 인한 유기 발광 소자의 수명 저하를 방지할 수 있다.

도면의 간단한 설명

- [0016] 도 1은 일반적인 유기 발광 표시 장치의 온도에 따른 소비 전류를 나타내는 그래프이다.
- 도 2는 본 발명의 실시 예에 따른 유기 발광 표시 장치의 구동 장치를 개략적으로 나타내는 도면이다.
- 도 3은 도 2에 도시된 본 발명의 제 1 실시 예에 따른 제어부를 개략적으로 나타내는 블록도이다.
- 도 4는 도 3에 도시된 본 발명의 제 1 실시 예에 따른 타이밍 제어부를 개략적으로 나타내는 블록도이다.
- 도 5는 도 3에 도시된 본 발명의 제 2 실시 예에 따른 타이밍 제어부를 개략적으로 나타내는 블록도이다.
- 도 6은 도 2에 도시된 본 발명의 제 2 실시 예에 따른 제어부를 개략적으로 나타내는 블록도이다.
- 도 7은 도 6에 도시된 본 발명의 제 3 실시 예에 따른 타이밍 제어부를 개략적으로 나타내는 블록도이다.
- 도 8은 도 6에 도시된 본 발명의 제 4 실시 예에 따른 타이밍 제어부를 개략적으로 나타내는 블록도이다.
- 도 9는 도 2에 도시된 본 발명의 제 3 실시 예에 따른 제어부를 개략적으로 나타내는 블록도이다.
- 도 10은 도 9에 도시된 본 발명의 제 5 실시 예에 따른 타이밍 제어부를 개략적으로 나타내는 블록도이다.
- 도 11은 도 9에 도시된 본 발명의 제 6 실시 예에 따른 타이밍 제어부를 개략적으로 나타내는 블록도이다.
- 도 12는 본 발명의 실시 예에 따른 유기 발광 표시 장치의 구동 방법을 설명하기 위한 순서도이다.
- 도 13은 도 12에 도시된 본 발명의 제 1 실시 예에 따른 표시 패널의 소비 전류를 제어하는 단계를 구체적으로 설명하기 위한 순서도이다.
- 도 14는 도 12에 도시된 본 발명의 제 2 실시 예에 따른 표시 패널의 소비 전류를 제어하는 단계를 구체적으로 설명하기 위한 순서도이다.
- 도 15는 도 12에 도시된 본 발명의 제 3 실시 예에 따른 표시 패널의 소비 전류를 제어하는 단계를 구체적으로

설명하기 위한 순서도이다.

도 16은 본 발명의 실시 예에 따른 유기 발광 표시 장치의 구동 장치 및 구동 방법에 있어서, 주변(또는 환경) 및/또는 표시 패널의 온도에 따른 표시 패널의 소비 전류를 나타내는 그래프이다.

발명을 실시하기 위한 구체적인 내용

- [0017] 이하, 도면을 참조로 본 발명에 따른 바람직한 실시 예에 대해서 상세히 설명하기로 한다.
- [0018] 도 2는 본 발명의 실시 예에 따른 유기 발광 표시 장치의 구동 장치를 개략적으로 나타내는 도면이다.
- [0019] 도 2를 참조하면, 본 발명의 실시 예에 따른 유기 발광 표시 장치의 구동 장치는 데이터 신호(Vdata)에 대응되는 전류에 의해 발광하는 유기 발광 소자(OLED)를 포함하는 복수의 화소(P)로 이루어진 표시 패널(110), 표시 패널(110)의 온도 또는 주변 온도를 검출하여 온도 데이터(TD)를 생성하는 온도 검출부(120), 및 입력 데이터(RGB)와 온도 데이터(TD)에 기초하여 표시 패널(110)의 소비 전류가 설정된 전류 제한 값 미만이 되도록 각 화소(P)에 공급될 데이터 신호(Vdata)를 제어하는 패널 구동부(130)를 포함하여 구성된다.
- [0020] 상기 표시 패널(110)은 패널 구동부(130)로부터 공급되는 데이터 신호(Vdata)에 따라 각 화소(P)의 유기 발광 소자(OLED)가 발광함으로써 각 화소(P)로부터 방출되는 광을 통해 소정의 컬러 영상을 표시한다. 이를 위해, 표시 패널(110)은 서로 교차하도록 형성되어 화소 영역을 정의하는 복수의 데이터 라인(DL)과 복수의 주사 라인(SL), 복수의 데이터 라인(DL)에 나란하게 형성된 복수의 제 1 전원 라인(PL1), 및 복수의 제 1 전원 라인(PL1)에 교차하도록 형성된 복수의 제 2 전원 라인(PL2)을 포함하여 구성된다.
- [0021] 복수의 데이터 라인(DL)은 제 1 방향을 따라 일정한 간격으로 형성되고, 복수의 주사 라인(SL)은 상기 제 1 방향과 교차하는 제 2 방향을 따라 일정한 간격으로 형성된다. 그리고, 제 1 전원 라인(PL1)은 복수의 데이터 라인(DL) 각각에 인접하도록 나란하게 형성되어 외부로부터 제 1 구동 전원을 공급받는다.
- [0022] 복수의 제 2 전원 라인(PL2) 각각은 복수의 제 1 전원 라인(PL1)에 교차하도록 형성되어 외부로부터 제 2 구동 전원을 공급받는다. 이때, 상기 제 2 구동 전원은 제 1 구동 전원보다 낮은 저전위 전압 레벨을 가지거나, 접지(또는 그라운드) 전압 레벨을 가질 수 있다.
- [0023] 한편, 상기 표시 패널(110)은 상기 복수의 제 2 전원 라인(PL2) 대신에 공통 전극을 포함하여 구성될 수도 있다. 이 경우, 상기 공통 전극은 상기 표시 패널(110)의 표시 영역 전체에 형성되어 외부로부터 제 2 구동 전원을 공급받을 수 있다.
- [0024] 복수의 화소(P) 각각은 적색, 녹색, 청색, 및 백색 중 어느 하나로 이루어질 수 있다. 이에 따라, 복수의 화소(P)에 의해 하나의 컬러 영상을 표시하는 단위 화소는 인접한 적색 화소, 녹색 화소, 및 청색 화소로 이루어지거나, 인접한 적색 화소, 녹색 화소, 청색 화소, 및 백색 화소로 이루어질 수 있다. 한편, 단위 화소는 적색, 녹색, 얇은 청색(Sky Blue) 및 짙은 청색(Deep Blue)으로 이루어질 수 있다. 결과적으로, 복수의 화소(P) 각각은 적색, 녹색, 백색, 얇은 청색, 짙은 청색, 황색, 또는 청록색 등의 다양한 컬러로 이루어질 수 있으며, 단위 화소는 적어도 3색의 화소로 이루어질 수 있다.
- [0025] 상기 복수의 화소(P) 각각은 유기 발광 소자(OLED), 및 화소 회로(PC)를 포함하여 구성된다.
- [0026] 유기 발광 소자(OLED)는 상기 화소 회로(PC)와 상기 제 2 전원 라인(PL2) 사이에 접속되어 상기 화소 회로(PC)로부터 공급되는 데이터 전류 량에 비례하여 발광함으로써 소정의 컬러 광을 방출한다. 이를 위해, 상기 유기 발광 소자(OLED)는 상기 화소 회로(PC)에 접속된 애노드 전극(또는 화소 전극), 제 2 구동 전원 라인(PL2)에 접속된 캐소드 전극(또는 반사 전극), 및 애노드 전극과 캐소드 전극 사이에 형성되어 적색, 녹색, 청색, 및 백색 중 어느 한 색의 광을 방출하는 유기 발광셀을 포함하여 구성된다. 여기서, 유기 발광셀은 정공 수송층/유기 발광층/전자 수송층의 구조 또는 정공 주입층/정공 수송층/유기 발광층/전자 수송층/전자 주입층의 구조를 가지도록 형성될 수 있다. 나아가, 상기 유기 발광셀에는 상기 유기 발광층의 발광 효율 및/또는 수명 등을 향상시키기 위한 기능층이 추가로 형성될 수 있다.
- [0027] 상기 화소 회로(PC)는 패널 구동부(130)로부터 주사 라인(SL)에 공급되는 주사 신호(SS)에 응답하여 패널 구동부(130)로부터 데이터 라인(DL)에 공급되는 데이터 신호(Vdata)에 대응되는 데이터 전류가 유기 발광 소자(OLED)에 흐르도록 한다. 이를 위해, 상기 화소 회로(PC)는 박막 트랜지스터 형성 공정에 의해 기판 상에 형성되는 스위칭 트랜지스터, 구동 트랜지스터, 및 적어도 하나의 커패시터를 포함하여 구성된다.
- [0028] 상기 스위칭 트랜지스터는 주사 라인(SL)에 공급되는 주사 신호(SS)에 따라 스위칭되어 데이터 라인(DL)으로써

터 공급되는 데이터 신호(Vdata)를 구동 트랜지스터에 공급한다. 상기 구동 트랜지스터는 스위칭 트랜지스터로부터 공급되는 데이터 신호(Vdata)에 따라 스위칭되어 데이터 신호(Vdata)에 기초한 데이터 전류를 생성하여 유기 발광 소자(OLED)에 공급함으로써 데이터 전류 량에 비례하도록 유기 발광 소자(OLED)를 발광시킨다. 상기 적어도 하나의 커패시터는 구동 트랜지스터에 공급되는 데이터 신호를 한 프레임 동안 유지시킨다.

- [0029] 각 화소(P)의 상기 화소 회로(PC)에서는 구동 트랜지스터의 구동 시간에 따라 구동 트랜지스터의 문턱 전압 편차가 발생되고, 이로 인해 화질이 저하될 수 있다. 이에 따라, 본 발명에 따른 유기 발광 표시 장치는 구동 트랜지스터의 문턱 전압을 보상하기 위한 보상 회로를 더 포함하여 구성될 수 있다.
- [0030] 상기 보상 회로는 상기 화소 회로(PC)의 내부에서 구동 트랜지스터의 문턱 전압을 보상하는 내부 보상 방식에 따라 구성되거나, 상기 패널 구동부(130)에서 각 구동 트랜지스터의 문턱 전압을 보상하는 외부 보상 방식에 따라 구성될 수 있다.
- [0031] 상기 내부 보상 방식의 보상 회로는 상기 화소 회로(PC)의 내부에 형성된 적어도 하나의 보상 트랜지스터 및 적어도 하나의 보상 커패시터로 구성된다. 이러한 상기 내부 보상 방식의 보상 회로는 구동 트랜지스터의 문턱 전압을 검출하는 검출 구간 동안 데이터 신호와 구동 트랜지스터의 문턱 전압을 커패시터에 함께 저장하는 방식으로 각 구동 트랜지스터의 문턱 전압을 보상한다.
- [0032] 상기 외부 보상 방식의 보상 회로는 상기 화소 회로(PC)의 구동 트랜지스터에 접속된 센싱용 트랜지스터, 센싱용 트랜지스터에 접속되도록 상기 표시 패널(110)에 형성된 센싱 라인, 및 상기 패널 구동부(130)에 형성되어 센싱 라인에 접속된 문턱 전압 센싱 회로를 포함하여 구성된다. 이러한 상기 외부 보상 방식의 보상 회로는 문턱 전압 센싱 회로를 이용해 센싱용 트랜지스터의 구동시 센싱 라인을 통해 구동 트랜지스터의 문턱 전압을 센싱하고, 센싱된 구동 트랜지스터의 문턱 전압에 기초하여 입력 데이터(RGB)를 보상하는 방식으로 각 구동 트랜지스터의 문턱 전압을 보상한다.
- [0033] 상기 온도 검출부(120)는 표시 패널(110) 또는 표시 패널(110)을 지지하는 지지 부재에 설치되어 적어도 한 프레임 단위로 표시 패널(110)의 온도 또는 주변 온도를 검출해 온도 데이터(TD)를 생성하는 적어도 하나의 온도 센서를 포함하여 구성된다. 일례로서, 상기 온도 검출부(120)는 표시 패널(110)의 후면에 중앙부에 설치된 하나의 온도 센서로 이루어질 수 있다. 다른 예로서, 상기 온도 검출부(120)는 표시 패널(110)의 후면에 일정한 간격으로 설치된 복수의 온도 센서로 이루어지거나, 표시 패널(110)의 후면 가장자리 부분으로부터 상대적으로 온도 방열이 취약한 중앙부로 갈수록 개수가 증가하거나 간격이 감소하도록 배치된 복수의 온도 센서로 이루어질 수 있다. 또 다른 예로써, 상기 온도 검출부(120)는 표시 패널(110)의 전면 비표시 영역에 일정한 간격으로 배치된 칩(Chip) 형태의 복수의 온도 센서 또는 박막 형태의 저항체로 이루어진 복수의 저항 온도 센서로 이루어질 수 있다. 이때, 복수의 저항 온도 센서는 온도에 따라 저항 특성이 변화하도록 박막 형태로 형성되어 표시 패널(110)의 온도에 따른 저항 변화를 통해 상기 온도 데이터를 생성한다.
- [0034] 상기 패널 구동부(130)는 입력 데이터(RGB)와 상기 온도 검출부(120)로부터 공급되는 온도 데이터(TD)에 기초하여 표시 패널(110)의 소비 전류가 설정된 전류 제한 값 미만이 되도록 각 화소(P)에 공급될 데이터 신호(Vdata)를 제어하고, 제어된 데이터 신호(Vdata)를 이용하여 표시 패널(110)의 수평 기간 단위로 각 화소(P)의 유기 발광 소자(OLED)를 발광시킨다. 이를 위해, 상기 패널 구동부(130)는 데이터 구동부(132), 주사 구동부(134), 및 제어부(136)를 포함하여 구성된다.
- [0035] 상기 데이터 구동부(132)는 제어부(136)로부터 복수의 기준 감마 전압(RGV), 데이터 제어 신호(DCS), 및 변환 데이터(DATA) 등을 입력받는다. 이에 따라, 상기 데이터 구동부(132)는 상기 복수의 기준 감마 전압(RGV)을 이용하여 데이터 제어 신호(DCS)에 따라 디지털 형태의 변환 데이터(DATA)를 아날로그 형태의 데이터 신호(Vdata)로 변환하여 표시 패널(110)의 수평 기간 단위로 데이터 라인(DL)에 공급한다.
- [0036] 상기 주사 구동부(134)는 제어부(136)로부터 주사 제어 신호(SCS) 등을 입력받는다. 이러한 상기 주사 구동부(134)는 주사 제어 신호(SCS)에 따라 주사 신호(SS)를 생성하여 복수의 주사 라인(SL)에 순차적으로 공급한다. 이에 따라, 각 화소 회로(PC)의 스위칭 트랜지스터는 주사 라인(SL)에 공급되는 주사 신호(SS)에 의해 턴-온되어 데이터 라인(DL)에 공급되는 데이터 신호(Vdata)를 구동 트랜지스터의 게이트 전극에 공급하고, 구동 트랜지스터는 데이터 신호(Vdata)에 대응되는 데이터 전류를 유기 발광 소자(OLED)에 공급하여 발광시킨다. 이러한, 주사 구동부(130)는 전술한 표시 패널(110)의 박막 트랜지스터 형성 공정과 함께 형성되는 GIP(Gate In Panel) 방식에 따라 표시 패널(110)의 일측 또는/및 타측 비표시 영역에 형성되거나, 칩 형태로 형성되어 COG(Chip On Glass) 방식으로 상기 비표시 영역에 실장될 수 있다.

- [0037] 상기 제어부(136)는 외부의 시스템 본체(미도시) 또는 그래픽 카드(미도시)로부터 입력되는 타이밍 동기 신호(TSS)에 따라 상기 데이터 구동부(132)와 주사 구동부(134) 각각의 구동 타이밍을 제어한다. 즉, 제어부(136)는 수직 동기 신호(Vsync), 수평 동기 신호(Hsync), 데이터 인에이블(DE), 클럭(DCLK) 등의 타이밍 동기 신호(TSS)를 기초해 상기 데이터 제어 신호(DCS)를 생성하여 데이터 구동부(132)의 구동 타이밍을 제어함과 동기되도록 상기 주사 제어 신호(SCS)를 생성하여 주사 구동부(134)의 구동 타이밍을 제어한다.
- [0038] 또한, 상기 제어부(136)는 외부의 시스템 본체(미도시) 또는 그래픽 카드(미도시)로부터 입력되는 입력 데이터(RGB)를 표시 패널(110)의 구동에 알맞도록 정렬하여 변환 데이터(DATA)를 생성하거나 생성된 변환 데이터(DATA)를 보정하여 상기 데이터 구동부(132)에 공급한다.
- [0039] 그리고, 제어부(136)는 변환 데이터(DATA)와 상기 온도 검출부(120)로부터 공급되는 온도 데이터(TD)에 기초하여 표시 패널(110)의 소비 전류가 설정된 전류 제한 값 미만이 되도록 표시 패널(110)의 각 화소(P)에 공급될 데이터 신호(Vdata)를 제어한다. 이때, 상기 표시 패널(110)의 소비 전류가 설정된 전류 제한 값 미만이 되도록 데이터 신호(Vdata)를 제어하는데 있어서, 상기 제어부(136)는 변환 데이터(DATA)와 상기 온도 데이터(TD)에 기초하여 변환 데이터(DATA)를 상기 데이터 신호(Vdata)로 변환하기 위해 사용되는 상기 복수의 기준 감마 전압(RGV)과 상기 변환 데이터(DATA) 중 적어도 하나를 제어한다.
- [0040] 이와 같은, 본 발명의 실시 예에 따른 유기 발광 표시 장치의 구동 장치는 표시 패널(110)의 온도 또는 주변 온도에 따라 표시 패널(110)의 소비 전류를 제어함으로써 온도에 따른 소비 전류의 편차로 인한 유기 발광 소자(OLED)의 수명 저하를 방지할 수 있다. 특히, 본 발명의 실시 예에 따른 유기 발광 표시 장치의 구동 장치는 표시 패널(110)의 온도 또는 주변 온도에 따라 표시 패널(110)의 소비 전류를 설정된 전류 제한 값 미만으로 제어함으로써 표시 패널(110)의 과전류로 인한 전원 공급부의 셧-다운(Shut-down)을 방지할 수 있고, 장치(또는 제품)의 신뢰성을 향상시킬 수 있다.
- [0041] 도 3은 도 2에 도시된 본 발명의 제 1 실시 예에 따른 제어부를 개략적으로 나타내는 블록도이다.
- [0042] 도 3을 참조하면, 본 발명의 제 1 실시 예에 따른 제어부(136)는 입력 데이터(RGB)와 전송한 온도 데이터(TD)에 기초하여 표시 패널(110)의 소비 전류가 설정된 전류 제한 값 미만이 되도록 전류 제한 게인 값(CLG)을 생성하고, 생성된 전류 제한 게인 값(CLG)을 이용하여 복수의 기준 감마 전압(RGV)을 생성한다. 그리고, 본 발명의 제 1 실시 예에 따른 제어부(136)는 입력되는 타이밍 동기 신호(TSS)에 기초해 전송한 데이터 제어 신호(DCS)와 주사 제어 신호(SCS) 각각을 생성하고, 데이터 제어 신호(DCS)를 데이터 구동부(132)에 주사 제어 신호(SCS)를 주사 구동부(134)에 공급한다. 이를 위해, 본 발명의 제 1 실시 예에 따른 제어부(136)는 전원 공급부(200), 타이밍 제어부(300), 및 기준 감마 전압 생성부(400)를 포함하여 구성된다. 이러한 상기 제어부(136)는 상기 전원 공급부(200)와 타이밍 제어부(300) 및 기준 감마 전압 생성부(400) 각각이 실장되어 표시 패널(110)에 연결되는 제어 보드(Control Board) 또는 제어 인쇄회로기판(Control PCB)이 될 수 있다.
- [0043] 전원 공급부(200)는 외부로부터 공급되는 입력 전원(Vin)을 이용한 표시 패널(110)에 영상을 표시하기 위한 각종 구동 전압을 생성하여 출력한다.
- [0044] 타이밍 제어부(300)는 타이밍 동기 신호(TSS)에 기초해 전송한 데이터 제어 신호(DCS)와 주사 제어 신호(SCS) 각각을 생성하고, 입력 데이터(RGB)를 표시 패널(110)에 알맞도록 변환하여 변환 데이터(DATA)를 생성하며, 상기 입력 데이터(RGB)와 상기 변환 데이터(DATA) 및 상기 온도 데이터(TD)에 기초하여 표시 패널(110)의 소비 전류가 설정된 전류 제한 값 미만이 되도록 전류 제한 게인 값(CLG)을 생성한다. 여기서, 상기 전류 제한 값은 과전류로 인한 전원 공급부(200)의 셧-다운(Shut-down)을 방지하기 위한 허용 전류 값, 표시 패널(110)의 크기, 유기 발광 소자의 발열로 인한 수명 저하, 소비 전력, 및 전원 공급부(200)의 비용 등에 따라 설정된다. 이러한 상기 타이밍 제어부(300)에 대한 구체적인 설명은 도 4 및 도 5를 참조하여 후술하기로 한다.
- [0045] 기준 감마 전압 생성부(400)는 타이밍 제어부(300)로부터 공급되는 전류 제한 게인 값(CLG)에 따라 전원 공급부(200)로부터 감마 전압 생성용 제 1 및 제 2 구동 전압(V1, V2)의 전압 레벨을 설정하고, 설정된 제 1 및 제 2 구동 전압(V1, V2)을 설정된 전압 레벨로 분할하여 각기 상이한 복수의 기준 감마 전압(RGV)을 생성하여 데이터 구동부(132)에 공급한다.
- [0046] 일 실시 예에 따른 기준 감마 전압 생성부(400)는 전류 제한 게인 값(CLG)에 따라 적색, 녹색, 및 청색의 입력 데이터(RGB) 각각을 데이터 신호(Vdata)로 변환하기 위해 공통적으로 적용되는 복수의 공통 기준 감마 전압

(RGV)을 생성한다.

- [0047] 다른 실시 예에 따른 기준 감마 전압 생성부(400)는 전류 제한 게인 값(CLG)에 따라 적색, 녹색, 및 청색의 입력 데이터(RGB) 각각을 개별(또는 독립)적인 데이터 신호(Vdata)로 변환하기 위해 개별(또는 독립)적으로 적용되는 복수의 적색 기준 감마 전압, 복수의 녹색 기준 감마 전압, 및 복수의 청색 기준 감마 전압 각각을 생성할 수 있다.
- [0048] 나아가, 표시 패널(110)의 단위 화소가 적색 화소, 녹색 화소, 청색 화소, 및 백색 화소로 이루어질 경우, 또 다른 실시 예에 따른 기준 감마 전압 생성부(400)는 전류 제한 게인 값(CLG)에 따라 각기 다른 복수의 적색, 녹색, 청색, 및 백색 기준 감마 전압을 생성할 수 있다.
- [0049] 전술한 기준 감마 전압 생성부(400)는 전류 제한 게인 값(CLG)에 따라 전술한 복수의 기준 감마 전압(RGV)을 생성하는 프로그래머블 감마 IC(Programmable Gamma Integrated Circuit)로 구현될 수 있다.
- [0050] 본 발명의 제 1 실시 예에 따른 제어부(136)는 온도 데이터(TD)와 입력 데이터(RGB)에 기초하여 전류 제한 게인 값(CLG)을 산출하고, 산출된 전류 제한 게인 값(CLG)에 따라 복수의 기준 감마 전압(RGV)을 생성함으로써 표시 패널(110)의 온도가 변화되더라도 표시 패널(110)의 소비 전류가 전류 제한 값 미만이 되도록 제어한다.
- [0051] 도 4는 도 3에 도시된 본 발명의 제 1 실시 예에 따른 타이밍 제어부를 개략적으로 나타내는 블록도이다.
- [0052] 도 3 및 도 4를 참조하면, 본 발명의 제 1 실시 예에 따른 타이밍 제어부(300)는 제어 신호 생성부(310), 데이터 처리부(330), 및 온도 보상부(350)를 포함하여 구성된다.
- [0053] 상기 제어 신호 생성부(310)는, 전술한 바와 같이, 타이밍 동기 신호(TSS)에 기초해 전술한 데이터 제어 신호(DCS)와 주사 제어 신호(SCS) 각각을 생성하고, 생성된 데이터 제어 신호(DCS)를 데이터 구동부(132)에 주사 제어 신호(SCS)를 주사 구동부(134)에 공급한다.
- [0054] 상기 데이터 처리부(330)는 메모리 소자에 저장된 적색, 녹색, 및 청색의 입력 데이터(RGB)를 표시 패널(110)의 구동에 알맞도록 정렬하여 변환 데이터(DATA)를 생성하고, 생성된 변환 데이터(DATA)를 데이터 구동부(132)와 온도 보상부(350) 각각에 공급한다.
- [0055] 상기 온도 보상부(350)는 한 프레임의 입력 데이터(RGB)에 기초한 입력 데이터 게인 값(G1)과 온도 데이터(TD)에 기초한 온도 게인 값(G2) 각각을 산출하고, 산출된 입력 데이터 게인 값(G1)과 온도 게인 값(G2)을 이용하여 상기 변환 데이터(DATA)로부터 프레임 전류 값(Fc)을 산출하고, 산출된 프레임 전류 값(Fc)에 기초하여 전류 제한 게인 값(CLG)을 생성한다. 이를 위해, 상기 온도 보상부(350)는 입력 데이터 게인 값 산출부(351), 온도 데이터 보정부(352), 온도 게인 값 산출부(353), 프레임 전류 산출부(354), 및 전류 제한 게인 값 산출부(359)를 포함하여 구성된다.
- [0056] 상기 입력 데이터 게인 값 산출부(351)는 메모리 소자에 저장된 한 프레임의 입력 데이터(RGB)를 분석하여 한 프레임의 입력 데이터(RGB)에 대한 평균 영상 레벨을 산출하고, 산출된 평균 영상 레벨에 기초하여 입력 데이터 게인 값(G1)을 산출한다. 이때, 입력 데이터 게인 값 산출부(351)는 적색, 녹색, 및 청색의 입력 데이터(RGB)를 단위 화소 단위로 분석하여 상기 평균 영상 레벨을 산출하거나, 단위 화소의 입력 데이터(RGB)를 휘도 성분(Y)과 색차 성분(CbCr)으로 분리하고, 분리된 단위 화소의 휘도 성분을 분석하여 상기 평균 영상 레벨을 산출할 수 있다. 한편, 입력 데이터 게인 값 산출부(351)는 전술한 바와 같이 입력 데이터(RGB) 또는 휘도 성분을 이용하여 평균 영상 레벨을 산출하는 방법 대신에, 한 프레임의 입력 데이터(RGB)에 따른 히스토그램 등의 공지된 다양한 영상 분석 방법을 통해 상기 평균 영상 레벨을 산출할 수 있다. 이러한 상기 입력 데이터 게인 값 산출부(351)는 평균 영상 레벨에 기초한 사전 실험을 통해 취득된 입력 데이터 게인 값(G1)이 맵핑된 룩 업 테이블(Look Up Table)로 구성될 수 있다.
- [0057] 상기 온도 데이터 보정부(352)는 전술한 온도 검출부(120)로부터 공급되는 온도 데이터(TD)를 보정, 예를 들어 평균화하여 온도 데이터(ATD)를 생성하고, 생성된 온도 데이터(ATD)를 온도 게인 값 산출부(353)에 공급한다. 이러한, 온도 데이터 보정부(352)는 온도 검출부(120)가 복수의 온도 센서로 구성되는 경우에 필요한 것으로, 온도 검출부(120)가 하나의 온도 센서로 구성되는 경우에는 생략될 수 있다. 이에 따라, 이하에서는 상기 온도 데이터 보정부(352)가 생략되는 것으로 가정하기로 한다.
- [0058] 상기 온도 게인 값 산출부(353)는 전술한 온도 검출부(120)로부터 공급되는 온도 데이터(TD)에 기초하여 온도에

다른 소비 전류, 즉 데이터 전류를 제어하기 위한 온도 계인 값(G2)을 생성하고, 생성된 온도 계인 값(G2)을 프레임 전류 산출부(354)에 제공한다. 이러한, 상기 온도 계인 값 산출부(353)는 온도에 따른 소비 전류에 기초한 사전 실험을 통해 취득된 온도 계인 값(G2)이 맵핑된 룩 업 테이블(Look Up Table)로 구성될 수 있다. 상기 온도 계인 값(G2)은 온도가 증가할수록 증가하는 표시 패널(110)의 소비 전류 특성에 기초하여 온도가 증가할수록 표시 패널(110)의 소비 전류가 감소되도록 설정될 수 있다.

[0059] 상기 프레임 전류 산출부(354)는 상기 입력 데이터 계인 값 산출부(351)로부터 공급되는 입력 데이터 계인 값(G1)과 상기 온도 계인 값 산출부(353)로부터 공급되는 온도 계인 값(G2)을 이용하여 상기 데이터 처리부(330)로부터 공급되는 한 프레임의 변환 데이터(DATA)에 대한 프레임 전류 값(Fc)을 산출한다. 이를 위해, 상기 프레임 전류 산출부(354)는 프레임 전류 계인 값 생성부(354a), 및 프레임 전류 생성부(354b)를 포함하여 구성된다.

[0060] 상기 프레임 전류 계인 값 생성부(354a)는 상기 입력 데이터 계인 값(G1)과 상기 온도 계인 값(G2)을 이용하여 프레임 전류 계인 값(G3)을 생성한다. 이때, 상기 프레임 전류 계인 값 생성부(354a)는 상기 입력 데이터 계인 값(G1)을 상기 온도 계인 값(G2)으로 제산 연산(\div)하여 프레임 전류 계인 값(G3)을 생성하거나, 상기 입력 데이터 계인 값(G1)에서 상기 온도 계인 값(G2)을 감산($-$)하여 프레임 전류 계인 값(G3)을 생성할 수 있다.

[0061] 상기 프레임 전류 생성부(354b)는 한 프레임 동안 표시 패널(110)의 각 화소(P)에 공급될 변환 데이터(DATA) 각각에 프레임 전류 계인 값(G3)을 반영하고, 프레임 전류 계인 값(G3)이 반영된 변환 데이터(DATA)에 따라 표시 패널(110)에 흐르는 전류 값을 추측하여 프레임 전류 값(Fc)을 생성한다. 이때, 상기 프레임 전류 생성부(354b)는 각 화소(P)에 공급될 변환 데이터(DATA) 각각과 프레임 전류 계인 값(G3)의 승산 연산(\times)을 통해 프레임 전류 계인 값(G3)을 변환 데이터(DATA)에 반영할 수 있다.

[0062] 상기 전류 제한 계인 값 산출부(359)는 상기 프레임 전류 생성부(354b)로부터 공급되는 상기 프레임 전류 값(Fc)이 설정된 전류 제한 값 미만인 되도록 상기 복수의 기준 감마 전압(RGV)을 제어하기 위한 전류 제한 계인 값(CLG)을 산출하고, 산출된 전류 제한 계인 값(CLG)을 상기 기준 감마 전압 생성부(400)에 제공한다.

[0063] 일 실시 예에 따른 상기 전류 제한 계인 값 산출부(359)는 전류 제한 값에 따라 설정된 복수의 기준 온도 보상 계인 값 중에서 상기 프레임 전류 값(Fc)에 대응되는 기준 온도 보상 계인 값을 선택하고, 선택된 기준 온도 보상 계인 값을 전류 제한 계인 값(CLG)으로 산출할 수 있다. 이때, 프레임 전류 값(Fc) 중에서 전류 제한 값보다 작은 프레임 전류 값(Fc)에 대응되는 기준 온도 보상 계인 값들은 프레임 전류 값(Fc)을 감소시키거나 증가시키는 않는 값, 예를 들어, "1"로 설정된다. 반면에, 프레임 전류 값(Fc) 중에서 전류 제한 값보다 큰 프레임 전류 값(Fc)에 대응되는 기준 온도 보상 계인 값들은 상기 프레임 전류 값(Fc)을 상기 전류 제한 값 미만으로 감소시키기 위해 반영되는 값, 예를 들어 상기 전류 제한 값을 프레임 전류 값(Fc)으로 제산 연산(\div)한 값으로 설정될 수 있다.

[0064] 다른 실시 예에 따른 상기 전류 제한 계인 값 산출부(359)는 상기 프레임 전류 값(Fc)과 상기 전류 제한 값의 연산을 통해 상기 전류 제한 계인 값(CLG)을 산출할 수 있다. 예를 들어, 상기 전류 제한 계인 값 산출부(359)는 상기 전류 제한 값 미만으로 설정된 기준 소비 전류 값을 상기 프레임 전류 값(Fc)으로 제산 연산(\div)한 값을 상기 전류 제한 계인 값(CLG)으로 산출한다. 이 경우, 표시 패널(110)의 소비 전류는 온도가 변화하더라도 상기 전류 제한 값을 초과하지 않으며, 항상 기준 소비 전류 값으로 일정하게 제어된다. 상기 기준 소비 전류 값은 사용자에게 의해 설정되는 표시 패널(110)의 휘도 값에 따라 설정될 수 있다.

[0065] 또 다른 실시 예에 따른 상기 전류 제한 계인 값 산출부(359)는 상기 프레임 전류 값(Fc)과 상기 전류 제한 값을 비교하고, 비교 결과에 따라 상기 온도 계인 값 산출부(353)로부터 공급되는 온도 계인 값(G2)을 상기 전류 제한 계인 값(CLG)으로 산출하거나 상기 프레임 전류 값(Fc)과 상기 전류 제한 값의 연산을 통해 상기 전류 제한 계인 값(CLG)을 산출할 수 있다. 예를 들어, 상기 프레임 전류 값(Fc)이 상기 전류 제한 값 미만일 경우, 상기 전류 제한 계인 값 산출부(359)는 온도 계인 값(G2)을 그대로 상기 전류 제한 계인 값(CLG)으로 산출한다. 반면에, 상기 프레임 전류 값(Fc)이 상기 전류 제한 값을 초과하는 경우, 상기 전류 제한 계인 값 산출부(359)는 온도 계인 값(G2)을 상기 전류 제한 값을 상기 프레임 전류 값(Fc)으로 제산 연산(\div)한 값을 상기 전류 제한 계인 값(CLG)으로 산출한다.

[0066] 도 5는 도 3에 도시된 본 발명의 제 2 실시 예에 따른 타이밍 제어부를 개략적으로 나타내는 블록도이다.

[0067] 도 3 및 도 5를 참조하면, 본 발명의 제 2 실시 예에 따른 타이밍 제어부(300)는 제어 신호 생성부(310), 데이

터 처리부(330), 및 온도 보상부(350)를 포함하여 구성된다. 이러한 구성을 가지는 본 발명의 제 2 실시 예에 따른 타이밍 제어부(300)는 데이터 처리부(330)와 온도 보상부(350) 각각의 구성이 변경되는 것을 제외하고는 도 4에 도시된 전술한 본 발명의 제 1 실시 예에 따른 타이밍 제어부(300)와 동일하므로, 이하에서는 상이한 구성에 대해서만 설명하기로 한다.

- [0068] 데이터 처리부(330)는 외부로부터 입력되는 적색, 녹색, 및 청색의 입력 데이터(RGB)를 적색, 녹색, 청색 및 백색의 변환 데이터(DATA)로 변환하고, 변환된 상기 변환 데이터(DATA)를 데이터 구동부(132)와 온도 보상부(350)에 공급한다. 이를 위해, 데이터 처리부(330)는 데이터 정렬부(331), 및 데이터 변환부(333)를 포함하여 구성된다.
- [0069] 데이터 정렬부(331)는 메모리 소자에 저장된 적색, 녹색, 및 청색의 입력 데이터(RGB)를 표시 패널(110)의 구동에 알맞도록 정렬하여 정렬 데이터(R'G'B')를 생성하고, 상기 정렬 데이터(R'G'B')를 데이터 변환부(333)에 공급한다.
- [0070] 데이터 변환부(333)는 메모리 소자에 저장된 적색, 녹색, 및 청색의 입력 데이터(RGB)에 기초하여 백색 데이터를 추출하고, 적색, 녹색, 청색, 및 백색 데이터로 이루어지는 변환 데이터(DTAT)를 생성한다. 이때, 상기 백색 데이터는 각 단위 화소의 적색, 녹색, 및 청색의 입력 데이터(RGB) 중에서 최소값을 가지는 입력 데이터로 생성될 수 있으나, 이에 한정되지 않고 3색 데이터(RGB)를 4색 데이터(RGBW)로 변환하는 다양한 방법에 의해 생성될 수 있다.
- [0071] 전술한 바와 같이, 데이터 처리부(330)는 적색, 녹색, 및 청색의 입력 데이터(RGB)를 적색, 녹색, 청색, 및 백색의 변환 데이터(DTAT)로 변환하므로, 전술한 표시 패널(110)의 단위 화소는 적색 화소, 녹색 화소, 청색 화소, 및 백색 화소로 이루어진다.
- [0072] 상기 온도 보상부(350)는 입력 데이터 게인 값 산출부(351), 온도 데이터 보정부(352), 온도 게인 값 산출부(353), 프레임 전류 산출부(354), 프레임 전류 보정부(357), 및 전류 제한 게인 값 산출부(359)를 포함하여 구성된다. 이러한 구성을 가지는 온도 보상부(350)는 프레임 전류 보정부(357)와 전류 제한 게인 값 산출부(359)를 제외한 나머지 구성들은 도 4에 도시된 전술한 본 발명의 제 1 실시 예에 따른 타이밍 제어부(300)와 동일하므로, 이들에 대한 중복 설명은 생략하기로 한다.
- [0073] 상기 프레임 전류 보정부(357)는 온도 게인 값 산출부(353)로부터 공급되는 온도 게인 값(G2)에 따라 상기 프레임 전류 산출부(354)로부터 공급되는 프레임 전류 값(Fc)을 보정하여 보정된 프레임 전류 값(AFc)을 생성하고, 보정된 프레임 전류 값(AFc)을 전류 제한 게인 값 산출부(359)에 공급한다. 예를 들어, 상기 보정된 프레임 전류 값(AFc)은 상기 프레임 전류 값(Fc)과 상기 온도 게인 값(G2)을 승산 연산(\times)에 의해 생성될 수 있다. 이러한 상기 프레임 전류 보정부(357)는 온도 게인 값(G2)을 이용하여 적색, 녹색, 청색, 및 백색 데이터로 이루어지는 변환 데이터(DTAT)로부터 생성된 프레임 전류 값(Fc)을 보정함으로써 변환 데이터(DTAT)의 프레임 전류 값(Fc)에 따른 표시 패널(110)의 소비 전류가 보다 더 정확하게 제어되도록 한다.
- [0074] 상기 전류 제한 게인 값 산출부(359)는 상기 프레임 전류 보정부(357)에 의해 보정된 프레임 전류 값(AFc)이 설정된 전류 제한 값 미만이 되도록 상기 복수의 기준 감마 전압(RGV)을 제어하기 위한 전류 제한 게인 값(CLG)을 산출하고, 산출된 전류 제한 게인 값(CLG)을 상기 기준 감마 전압 생성부(400)에 제공한다. 이러한 상기 전류 제한 게인 값 산출부(359)는 전류 제한 게인 값(CLG)을 산출하기 위해 상기 보정된 프레임 전류 값(AFc)을 이용하는 것을 제외하고는 도 4에 도시된 전술한 전류 제한 게인 값 산출부(359)와 동일하므로 이에 대한 설명은 전술한 설명으로 대신하기로 한다.
- [0075] 도 6은 도 2에 도시된 본 발명의 제 2 실시 예에 따른 제어부를 개략적으로 나타내는 블록도이다.
- [0076] 도 6을 참조하면, 본 발명의 제 2 실시 예에 따른 제어부(136)는 입력 데이터(RGB)와 전술한 온도 데이터(TD)에 기초하여 표시 패널(110)의 소비 전류가 설정된 전류 제한 값 미만이 되도록 전류 제한 게인 값(CLG)을 생성하고, 생성된 전류 제한 게인 값(CLG)을 이용하여 입력 데이터(RGB)로부터 변환된 변환 데이터(DATA)를 보정하여 보정 데이터(DATA')를 생성한다. 그리고, 본 발명의 제 2 실시 예에 따른 제어부(136)는 입력되는 타이밍 동기 신호(TSS)에 기초해 전술한 데이터 제어 신호(DCS)와 주사 제어 신호(SCS) 각각을 생성하고, 데이터 제어 신호(DCS)를 데이터 구동부(132)에 주사 제어 신호(SCS)를 주사 구동부(134)에 공급한다. 이를 위해, 본 발명의 제 2 실시 예에 따른 제어부(136)는 전원 공급부(200), 기준 감마 전압 생성부(410), 및 타이밍 제어부(500)를 포

함하여 구성된다.

- [0077] 상기 전원 공급부(200)는 외부로부터 공급되는 입력 전원(Vin)을 이용한 표시 패널(110)에 영상을 표시하기 위한 각종 구동 전압을 생성하여 출력한다.
- [0078] 기준 감마 전압 생성부(410)는 전원 공급부(200)로부터 감마 전압 생성용 제 1 및 제 2 구동 전압(V1, V2)의 전압 레벨을 설정하고, 설정된 제 1 및 제 2 구동 전압(V1, V2)을 설정된 전압 레벨로 분할하여 각기 상이한 복수의 기준 감마 전압(RGV)을 생성하여 데이터 구동부(132)에 공급한다. 이러한 본 발명의 제 2 실시 예에 따른 제어부(136)의 기준 감마 전압 생성부(410)는 전술한 본 발명의 제 1 실시 예에 따른 제어부(136)의 기준 감마 전압 생성부(400)와 달리 전류 제한 게인 값(CLG)에 상관 없이 각기 다르게 설정된 복수의 기준 감마 전압(RGV)을 생성한다.
- [0079] 일 실시 예에 따른 기준 감마 전압 생성부(410)는 적색, 녹색, 및 청색의 입력 데이터(RGB) 각각을 데이터 신호(Vdata)로 변환하기 위해 공통적으로 적용되도록 설정된 복수의 공통 기준 감마 전압(RGV)을 생성한다.
- [0080] 다른 실시 예에 따른 기준 감마 전압 생성부(410)는 적색, 녹색, 및 청색의 입력 데이터(RGB) 각각을 개별(또는 독립)적으로 데이터 신호(Vdata)로 변환하기 위해 개별(또는 독립)적으로 적용되도록 설정된 복수의 적색 기준 감마 전압, 복수의 녹색 기준 감마 전압, 및 복수의 청색 기준 감마 전압 각각을 생성할 수 있다.
- [0081] 나아가, 표시 패널(110)이 적색 화소, 녹색 화소, 청색 화소, 및 백색 화소로 이루어질 경우, 또 다른 실시 예에 따른 기준 감마 전압 생성부(410)는 각기 다른 전압 레벨로 설정된 복수의 적색, 녹색, 청색, 및 백색 기준 감마 전압을 생성할 수 있다.
- [0082] 전술한 기준 감마 전압 생성부(410)는 각기 상이하게 설정된 복수의 기준 감마 전압(RGV)을 생성하는 프로그램머블 감마 IC로 구현되거나, 복수의 저항으로 이루어지고 복수의 저항 사이사이의 노드마다 각기 상이하게 설정된 복수의 기준 감마 전압(RGV)을 출력하는 적어도 하나의 분압 저항 열로 이루어질 수 있다.
- [0083] 상기 타이밍 제어부(500)는 타이밍 동기 신호(TSS)에 기초해 전술한 데이터 제어 신호(DCS)와 주사 제어 신호(SCS) 각각을 생성하고, 입력 데이터(RGB)를 표시 패널(110)에 알맞도록 변환하여 변환 데이터(DATA)를 생성한다. 그리고, 상기 타이밍 제어부(500)는 상기 입력 데이터(RGB)와 상기 변환 데이터(DATA) 및 상기 온도 데이터(TD)에 기초하여 표시 패널(110)의 소비 전류가 설정된 전류 제한 값 미만이 되도록 전류 제한 게인 값(CLG)을 생성하고, 생성된 전류 제한 게인 값(CLG)을 이용해 상기 변환 데이터(DATA)를 보정하여 보정 데이터(DATA')를 생성한다. 즉, 상기 타이밍 제어부(500)는 표시 패널(110)의 온도 또는 주변 온도에 따라 표시 패널(110)의 소비 전류가 설정된 전류 제한 값 미만이 되도록 입력 데이터(RGB)를 보정한다. 이러한 상기 타이밍 제어부(500)에 대한 구체적인 설명은 도 7 및 도 8을 참조하여 후술하기로 한다.
- [0084] 이와 같은, 본 발명의 제 2 실시 예에 따른 제어부(136)는 온도 데이터(TD)와 입력 데이터(RGB)에 기초하여 전류 제한 게인 값(CLG)을 산출하고, 산출된 전류 제한 게인 값(CLG)에 따라 보정 데이터(DATA')를 생성함으로써 표시 패널(110)의 온도가 변화되더라도 표시 패널(110)의 소비 전류가 전류 제한 값 미만이 되도록 제어한다.
- [0085] 도 7은 도 6에 도시된 본 발명의 제 3 실시 예에 따른 타이밍 제어부를 개략적으로 나타내는 블록도이다.
- [0086] 도 6 및 도 7을 참조하면, 본 발명의 제 3 실시 예에 따른 타이밍 제어부(500)는 제어 신호 생성부(310), 데이터 처리부(330), 온도 보상부(550), 및 데이터 보정부(570)를 포함하여 구성된다.
- [0087] 상기 제어 신호 생성부(310)와 상기 데이터 처리부(330) 각각은 도 4에 도시된 전술한 본 발명의 제 1 실시 예에 따른 타이밍 제어부(300)와 동일하므로 이들에 대한 중복 설명은 생략하기로 한다.
- [0088] 상기 온도 보상부(550)는 도 4에 도시된 전술한 본 발명의 제 1 실시 예에 따른 타이밍 제어부(300)의 온도 보상부(350)와 동일하게 구성되며, 상기 온도 보상부(350)의 전류 제한 게인 값 산출부(359)에서 생성되는 상기 전류 제한 게인 값(CLG)이 기준 감마 전압 생성부(410)에 공급되지 않고 데이터 보정부(570)에 공급하는 것을 제외하고는 모두 동일하므로 이에 대한 설명은 전술한 설명으로 대신하기로 한다.
- [0089] 상기 데이터 보정부(570)는 상기 온도 보상부(550)로부터 공급되는 상기 전류 제한 게인 값(CLG)을 이용하여 데이터 처리부(330)로부터 공급되는 변환 데이터(DATA)를 보정하여 보정 데이터(DATA')를 생성한다. 예를 들어, 상기 데이터 보정부(570)는 각 화소(P)에 공급될 변환 데이터(DATA) 각각과 상기 전류 제한 게인 값(CLG)의 승산 연산(\times)을 통해 상기 보정 데이터(DATA')를 생성할 수 있다.

- [0090]
- [0091] 도 8은 도 6에 도시된 본 발명의 제 4 실시 예에 따른 타이밍 제어부를 개략적으로 나타내는 블록도이다.
- [0092] 도 6 및 도 8을 참조하면, 본 발명의 제 4 실시 예에 따른 타이밍 제어부(500)는 제어 신호 생성부(310), 데이터 처리부(330), 온도 보상부(550), 및 데이터 보정부(570)를 포함하여 구성된다.
- [0093] 상기 제어 신호 생성부(310)와 상기 데이터 처리부(330) 각각은 도 5에 도시된 전술한 본 발명의 제 2 실시 예에 따른 타이밍 제어부(300)와 동일하므로 이들에 대한 중복 설명은 생략하기로 한다.
- [0094] 상기 온도 보상부(550)는 도 5에 도시된 전술한 본 발명의 제 2 실시 예에 따른 타이밍 제어부(300)의 온도 보상부(350)와 동일하게 구성되며, 상기 온도 보상부(350)의 전류 제한 게인 값 산출부(359)에서 생성되는 상기 전류 제한 게인 값(CLG)이 기준 감마 전압 생성부(400)에 공급되지 않고 데이터 보정부(570)에 공급하는 것을 제외하고는 모두 동일하므로 이에 대한 설명은 전술한 설명으로 대신하기로 한다.
- [0095] 상기 데이터 보정부(570)는 상기 온도 보상부(550)로부터 공급되는 상기 전류 제한 게인 값(CLG)을 이용하여 데이터 처리부(330)로부터 공급되는 변환 데이터(DATA)를 보정하여 보정 데이터(DATA')를 생성한다. 예를 들어, 상기 데이터 보정부(570)는 각 화소(P)에 공급될 변환 데이터(DATA) 각각과 상기 전류 제한 게인 값(CLG)의 승산 연산(\times)을 통해 상기 보정 데이터(DATA')를 생성할 수 있다.
- [0096] 도 9는 도 2에 도시된 본 발명의 제 3 실시 예에 따른 제어부를 개략적으로 나타내는 블록도이다.
- [0097] 도 9를 참조하면, 본 발명의 제 3 실시 예에 따른 제어부(136)는 입력 데이터(RGB)와 전술한 온도 데이터(TD)에 기초하여 표시 패널(110)의 소비 전류가 설정된 전류 제한 값 미만이 되도록 전류 제한 게인 값(CLG)을 생성하고, 생성된 전류 제한 게인 값(CLG)을 이용하여 복수의 기준 감마 전압(RGV)을 생성함과 동시에 입력 데이터(RGB)로부터 변환된 변환 데이터(DATA)를 보정하여 보정 데이터(DATA')를 생성한다. 그리고, 본 발명의 제 3 실시 예에 따른 제어부(136)는 입력되는 타이밍 동기 신호(TSS)에 기초해 전술한 데이터 제어 신호(DCS)와 주사 제어 신호(SCS) 각각을 생성하고, 데이터 제어 신호(DCS)를 데이터 구동부(132)에 주사 제어 신호(SCS)를 주사 구동부(134)에 공급한다. 이를 위해, 본 발명의 제 3 실시 예에 따른 제어부(136)는 전원 공급부(200), 기준 감마 전압 생성부(400), 및 타이밍 제어부(600)를 포함하여 구성된다.
- [0098] 상기 전원 공급부(200)는 외부로부터 공급되는 입력 전원(Vin)을 이용한 표시 패널(110)에 영상을 표시하기 위한 각종 구동 전압을 생성하여 출력한다.
- [0099] 상기 타이밍 제어부(600)는 타이밍 동기 신호(TSS)에 기초해 전술한 데이터 제어 신호(DCS)와 주사 제어 신호(SCS) 각각을 생성하여 전술한 데이터 구동부(132)와 주사 구동부(134) 각각의 구동을 제어한다.
- [0100] 상기 타이밍 제어부(600)는 입력 데이터(RGB)를 표시 패널(110)에 알맞도록 변환하여 변환 데이터를 생성하고, 상기 입력 데이터(RGB)와 상기 변환 데이터(DATA) 및 상기 온도 데이터(TD)에 기초하여 표시 패널(110)의 소비 전류가 설정된 전류 제한 값 미만이 되도록 전류 제한 게인 값(CLG)을 생성한다. 그리고, 상기 타이밍 제어부(600)는 상기 생성된 전류 제한 게인 값(CLG)을 설정된 비율에 따라 분할하여 감마 전압용 전류 제한 게인 값(CLG1)과 데이터용 전류 제한 게인 값을 생성하고, 상기 데이터용 전류 제한 게인 값을 이용하여 상기 변환 데이터를 보정하여 보정 데이터(DATA')를 생성한다. 즉, 상기 타이밍 제어부(600)는 표시 패널(110)의 온도 또는 주변 온도에 따라 표시 패널(110)의 소비 전류가 설정된 전류 제한 값 미만이 되도록 입력 데이터(RGB)를 보정함과 동시에 복수의 기준 감마 전압(RGV)을 제어한다. 이러한 상기 타이밍 제어부(600)에 대한 구체적인 설명은 도 10 및 도 11을 참조하여 후술하기로 한다.
- [0101] 상기 기준 감마 전압 생성부(400)는 상기 타이밍 제어부(600)로부터 공급되는 상기 감마 전압용 전류 제한 게인 값(CLG1)을 이용해 복수의 기준 감마 전압(RGV)을 생성하여 데이터 구동부(132)에 공급하는 것을 제외하고는 전술한 본 발명의 제 1 실시 예에 따른 제어부(136)의 기준 감마 전압 생성부(400)와 동일하므로 동일한 도면 부호를 부여하고 이에 대한 설명은 전술한 설명으로 대신하기로 한다.
- [0102] 이와 같은, 본 발명의 제 3 실시 예에 따른 제어부(136)는 온도 데이터(TD)와 입력 데이터(RGB)에 기초하여 전류 제한 게인 값(CLG)을 산출하고, 산출된 전류 제한 게인 값(CLG)에 따라 보정 데이터(DATA')를 생성함과 아울러 복수의 기준 감마 전압(RGV)을 생성함으로써 표시 패널(110)의 온도가 변화되더라도 표시 패널(110)의 소비 전류가 전류 제한 값 미만이 되도록 제어한다.

- [0103] 도 10은 도 9에 도시된 본 발명의 제 5 실시 예에 따른 타이밍 제어부를 개략적으로 나타내는 블록도이다.
- [0104] 도 9 및 도 10을 참조하면, 본 발명의 제 5 실시 예에 따른 타이밍 제어부(600)는 제어 신호 생성부(310), 데이터 처리부(330), 온도 보상부(650), 및 데이터 보정부(670)를 포함하여 구성된다.
- [0105] 상기 제어 신호 생성부(310)와 상기 데이터 처리부(330) 각각은 도 4에 도시된 전술한 본 발명의 제 1 실시 예에 따른 타이밍 제어부(300)와 동일하므로 이들에 대한 중복 설명은 생략하기로 한다.
- [0106] 상기 온도 보상부(650)는 도 4에 도시된 전술한 본 발명의 제 1 실시 예에 따른 타이밍 제어부(300)의 온도 보상부(350)와 동일하게 구성된다. 다만, 상기 온도 보상부(650)의 전류 제한 게인 값 산출부(359)는, 전술한 바와 같이, 상기 전류 제한 게인 값(CLG)을 생성한 후, 생성된 전류 게인 값(CLG)을 설정된 비율에 따라 분할하여 감마 전압용 전류 제한 게인 값(CLG1)과 데이터용 전류 제한 게인 값(CLG2)을 생성하고, 상기 감마 전압용 전류 제한 게인 값(CLG1)을 상기 기준 감마 전압 생성부(400)에 공급함과 동시에 상기 데이터용 전류 제한 게인 값(CLG2)을 데이터 보정부(670)에 공급한다. 이에 따라, 전술한 기준 감마 전압 생성부(400)는 상기 타이밍 제어부(600)의 온도 보상부(650)로부터 공급되는 상기 감마 전압용 전류 제한 게인 값(CLG1)에 따라 각기 상이한 복수의 기준 감마 전압(RGV)을 생성하여 데이터 구동부(132)에 공급한다.
- [0107] 상기 데이터 보정부(670)는 상기 온도 보상부(650)로부터 공급되는 상기 데이터용 전류 제한 게인 값(CLG2)을 이용하여 데이터 처리부(330)로부터 공급되는 변환 데이터(DATA)를 보정하여 보정 데이터(DATA')를 생성한다. 예를 들어, 상기 데이터 보정부(670)는 각 화소(P)에 공급될 변환 데이터(DATA) 각각과 상기 데이터용 전류 제한 게인 값(CLG)의 승산 연산(\times)을 통해 상기 보정 데이터(DATA')를 생성할 수 있다.
- [0108] 도 11은 도 9에 도시된 본 발명의 제 6 실시 예에 따른 타이밍 제어부를 개략적으로 나타내는 블록도이다.
- [0109] 도 9 및 도 11을 참조하면, 본 발명의 제 6 실시 예에 따른 타이밍 제어부(600)는 제어 신호 생성부(310), 데이터 처리부(330), 온도 보상부(650), 및 데이터 보정부(670)를 포함하여 구성된다.
- [0110] 상기 제어 신호 생성부(310)와 상기 데이터 처리부(330) 각각은 도 5에 도시된 전술한 본 발명의 제 2 실시 예에 따른 타이밍 제어부(300)와 동일하므로 이들에 대한 중복 설명은 생략하기로 한다.
- [0111] 상기 온도 보상부(650)는 도 5에 도시된 전술한 본 발명의 제 2 실시 예에 따른 타이밍 제어부(300)의 온도 보상부(350)와 동일하게 구성된다. 다만, 상기 온도 보상부(650)의 전류 제한 게인 값 산출부(359)는, 전술한 바와 같이, 상기 전류 제한 게인 값(CLG)을 생성한 후, 생성된 전류 게인 값(CLG)을 설정된 비율에 따라 분할하여 감마 전압용 전류 제한 게인 값(CLG1)과 데이터용 전류 제한 게인 값(CLG2)을 생성하고, 상기 감마 전압용 전류 제한 게인 값(CLG1)을 상기 기준 감마 전압 생성부(400)에 공급함과 동시에 상기 데이터용 전류 제한 게인 값(CLG2)을 데이터 보정부(670)에 공급한다. 이에 따라, 전술한 기준 감마 전압 생성부(400)는 상기 타이밍 제어부(600)의 온도 보상부(650)로부터 공급되는 상기 감마 전압용 전류 제한 게인 값(CLG1)에 따라 각기 상이한 복수의 기준 감마 전압(RGV)을 생성하여 데이터 구동부(132)에 공급한다.
- [0112] 상기 데이터 보정부(670)는 상기 온도 보상부(650)로부터 공급되는 상기 데이터용 전류 제한 게인 값(CLG2)을 이용하여 데이터 처리부(330)로부터 공급되는 변환 데이터(DATA)를 보정하여 보정 데이터(DATA')를 생성한다. 예를 들어, 상기 데이터 보정부(670)는 각 화소(P)에 공급될 변환 데이터(DATA) 각각과 상기 데이터용 전류 제한 게인 값(CLG)의 승산 연산(\times)을 통해 상기 보정 데이터(DATA')를 생성할 수 있다.
- [0113] 도 12는 본 발명의 실시 예에 따른 유기 발광 표시 장치의 구동 방법을 설명하기 위한 순서도이다.
- [0114] 도 12를 도 2와 결부하여 본 발명의 실시 예에 따른 유기 발광 표시 장치의 구동 방법을 설명하면 다음과 같다.
- [0115] 먼저, 전술한 온도 검출부(120)를 이용하여 표시 패널(110)의 온도 또는 주변 온도를 검출하여 온도 데이터(TD)를 생성한다(S100).
- [0116] 그런 다음, 입력 데이터(RGB)와 상기 온도 데이터(TD)에 기초하여 표시 패널(110)의 소비 전류를 설정된 전류 제한 값 미만으로 제어한다(S200). 이때, 상기 S200 단계는 입력 데이터(RGB)와 상기 온도 데이터(TD)에 기초하여 입력 데이터(RGB)를 각 화소(P)에 공급될 데이터 신호(Vdata)로 변환하는데 사용되는 복수의 기준 감마 전

압(RGV)과 상기 입력 데이터(RGB) 중 적어도 하나를 제어함으로써 표시 패널(110)의 소비 전류를 설정된 전류 제한 값 미만으로 제어할 수 있다.

- [0117] 도 13은 도 12에 도시된 본 발명의 제 1 실시 예에 따른 표시 패널의 소비 전류를 제어하는 단계를 구체적으로 설명하기 위한 순서도이다.
- [0118] 먼저, 입력 데이터(RGB)로부터 변환된 변환 데이터(DATA)와 상기 온도 데이터(TD)에 기초하여 표시 패널의 소비 전류가 설정된 전류 제한 값 미만이 되도록 제어하기 위한 전류 제한 게인 값(CLG)을 산출한다(S210). 구체적으로, 상기 전류 제한 게인 값(CLG)을 산출하는 과정(S210)은, 전술한 바와 같이, 한 프레임의 입력 데이터(RGB)에 기초하여 입력 데이터 게인 값(G1)을 산출하는 단계(S210-1), 상기 온도 데이터(TD)에 기초한 온도 게인 값(G2)을 산출하는 단계(S210-2), 상기 입력 데이터 게인 값(G1)과 상기 온도 게인 값(G2)을 이용하여 한 프레임의 변환 데이터(DATA)로부터 프레임 전류 값(Fc)을 산출하는 단계(S210-3), 및 상기 프레임 전류 값(Fc)에 기초하여 상기 전류 제한 게인 값(CLG)을 생성하는 단계(S210-4)를 포함하여 이루어질 수 있다. 이러한 상기 전류 제한 게인 값(CLG)을 산출하는 과정(S210)에 대한 구체적인 설명은, 도 4 또는 도 5에 도시된 타이밍 제어부(300)의 온도 보상부(350)에 대한 설명으로 대신하기로 한다.
- [0119] 그런 다음, 전술한 전류 제한 게인 값(CLG)을 산출하는 과정(S210)을 통해 산출된 전류 제한 게인 값(CLG)에 따라 복수의 기준 감마 전압(RGV)을 생성한다(S211).
- [0120] 그런 다음, 상기 복수의 기준 감마 전압(RGV)을 이용하여 상기 변환 데이터를 데이터 신호(Vdata)로 변환한다(S212).
- [0121] 그런 다음, 상기 데이터 신호(Vdata)를 이용하여 각 화소(P)의 발광 소자(OLED)를 발광시킨다(S213).
- [0122] 그런 다음, 전술한 상기 S100 단계 및 상기 S200 단계를 반복한다.
- [0123] 이와 같은, 본 발명의 제 1 실시 예에 따른 표시 패널의 소비 전류를 제어하는 단계는 입력 데이터(RGB)와 상기 온도 데이터(TD)에 기초하여 전류 제한 게인 값(CLG)을 산출하고, 산출된 전류 제한 게인 값(CLG)을 이용하여 복수의 기준 감마 전압(RGV)을 제어함으로써 표시 패널(110)의 소비 전류를 설정된 전류 제한 값 미만으로 제어한다.
- [0124] 도 14는 도 12에 도시된 본 발명의 제 2 실시 예에 따른 표시 패널의 소비 전류를 제어하는 단계를 구체적으로 설명하기 위한 순서도이다.
- [0125] 먼저, 입력 데이터(RGB)로부터 변환된 변환 데이터(DATA)와 상기 온도 데이터(TD)에 기초하여 표시 패널의 소비 전류가 설정된 전류 제한 값 미만이 되도록 제어하기 위한 전류 제한 게인 값(CLG)을 산출한다(S210). 구체적으로, 상기 전류 제한 게인 값(CLG)을 산출하는 과정(S210)은, 전술한 바와 같이, 한 프레임의 입력 데이터(RGB)에 기초하여 입력 데이터 게인 값(G1)을 산출하는 단계(S210-1), 상기 온도 데이터(TD)에 기초한 온도 게인 값(G2)을 산출하는 단계(S210-2), 상기 입력 데이터 게인 값(G1)과 상기 온도 게인 값(G2)을 이용하여 한 프레임의 변환 데이터(DATA)로부터 프레임 전류 값(Fc)을 산출하는 단계(S210-3), 및 상기 프레임 전류 값(Fc)에 기초하여 상기 전류 제한 게인 값(CLG)을 생성하는 단계(S210-4)를 포함하여 이루어질 수 있다. 이러한 상기 전류 제한 게인 값(CLG)을 산출하는 과정(S210)에 대한 구체적인 설명은, 도 7 또는 도 8에 도시된 타이밍 제어부(500)의 온도 보상부(550)에 대한 설명으로 대신하기로 한다.
- [0126] 그런 다음, 전술한 전류 제한 게인 값(CLG)을 산출하는 과정(S210)을 통해 산출된 전류 제한 게인 값(CLG)에 따라, 입력 데이터(RGB)로부터 정렬되어 변환된 변환 데이터(R'G'B')를 보정하여 보정 데이터(DATA')를 생성한다(S221).
- [0127] 그런 다음, 복수의 기준 감마 전압을 이용하여 상기 보정 데이터(DATA')를 데이터 신호(Vdata)로 변환한다(S222).
- [0128] 그런 다음, 상기 데이터 신호(Vdata)를 이용하여 각 화소(P)의 발광 소자(OLED)를 발광시킨다(S223).
- [0129] 그런 다음, 전술한 상기 S100 단계 및 상기 S200 단계를 반복한다.
- [0130] 이와 같은, 본 발명의 제 2 실시 예에 따른 표시 패널의 소비 전류를 제어하는 단계는 입력 데이터(RGB)와 상기

온도 데이터(TD)에 기초하여 전류 제한 게인 값(CLG)을 산출하고, 산출된 전류 제한 게인 값(CLG)을 이용하여 입력 데이터(RGB)를 제어함으로써 표시 패널(110)의 소비 전류를 설정된 전류 제한 값 미만으로 제어한다.

- [0131] 도 15는 도 12에 도시된 본 발명의 제 3 실시 예에 따른 표시 패널의 소비 전류를 제어하는 단계를 구체적으로 설명하기 위한 순서도이다.
- [0132] 먼저, 입력 데이터(RGB)로부터 변환된 변환 데이터(DATA)와 상기 온도 데이터(TD)에 기초하여 표시 패널의 소비 전류가 설정된 전류 제한 값 미만이 되도록 제어하기 위한 전류 제한 게인 값(CLG)을 산출한다(S210). 구체적으로, 상기 전류 제한 게인 값(CLG)을 산출하는 과정(S210)은, 전술한 바와 같이, 한 프레임의 입력 데이터(RGB)에 기초하여 입력 데이터 게인 값(G1)을 산출하는 단계(S210-1), 상기 온도 데이터(TD)에 기초한 온도 게인 값(G2)을 산출하는 단계(S210-2), 상기 입력 데이터 게인 값(G1)과 상기 온도 게인 값(G2)을 이용하여 한 프레임의 변환 데이터(DATA)로부터 프레임 전류 값(Fc)을 산출하는 단계(S210-3), 및 상기 프레임 전류 값(Fc)에 기초하여 상기 전류 제한 게인 값(CLG)을 생성하는 단계(S210-4)를 포함하여 이루어질 수 있다. 이때, 상기 전류 제한 게인 값(CLG)을 생성하는 단계(S210-4)에서는, 상기 전류 게인 값(CLG)을 설정된 비율에 따라 분할하여 감마 전압용 전류 제한 게인 값(CLG1)과 데이터용 전류 제한 게인 값(CLG2)을 생성한다. 이러한 전류 제한 게인 값(CLG)을 산출하는 과정(S210)에 대한 구체적인 설명은, 도 10 또는 도 11에 도시된 타이밍 제어부(600)의 온도 보상부(650)에 대한 설명으로 대신하기로 한다.
- [0133] 그런 다음, 전술한 전류 제한 게인 값(CLG)을 산출하는 과정(S210)을 통해 산출된 전류 제한 게인 값(CLG)에 따라, 복수의 기준 감마 전압(RGV)을 생성함과 동시에 입력 데이터(RGB)로부터 정렬되어 변환된 변환 데이터(R'G'B')를 보정하여 보정 데이터(DATA')를 생성한다(S231). 즉, 상기 복수의 기준 감마 전압(RGV)은 상기 감마 전압용 전류 제한 게인 값(CLG1)에 따라 생성되고, 상기 보정 데이터(DATA')는 상기 데이터용 전류 제한 게인 값(CLG2)에 따라 생성된다.
- [0134] 그런 다음, 상기 복수의 기준 감마 전압(RGV)을 이용하여 상기 보정 데이터(DATA')를 데이터 신호(Vdata)로 변환한다(S232).
- [0135] 그런 다음, 상기 데이터 신호(Vdata)를 이용하여 각 화소(P)의 발광 소자(OLED)를 발광시킨다(S233).
- [0136] 그런 다음, 전술한 상기 S100 단계 및 상기 S200 단계를 반복한다.
- [0137] 이와 같은, 본 발명의 제 3 실시 예에 따른 표시 패널의 소비 전류를 제어하는 단계는 입력 데이터(RGB)와 상기 온도 데이터(TD)에 기초하여 전류 제한 게인 값(CLG)을 산출하고, 산출된 전류 제한 게인 값(CLG)을 이용하여 복수의 기준 감마 전압(RGV) 및 입력 데이터(RGB)를 동시에 제어함으로써 표시 패널(110)의 소비 전류를 설정된 전류 제한 값 미만으로 제어한다.
- [0138] 도 16은 본 발명의 실시 예에 따른 유기 발광 표시 장치의 구동 장치 및 구동 방법에 있어서, 주변(또는 환경) 및/또는 표시 패널의 온도에 따른 표시 패널의 소비 전류를 나타내는 그래프이다.
- [0139] 도 16에서 알 수 있듯이, 전술한 본 발명의 실시 예에 따른 유기 발광 표시 장치의 구동 장치 및 구동 방법은 주변(또는 환경) 및/또는 표시 패널의 온도가 증가하더라도 표시 패널의 소비 전류를 설정된 전류 제한 값, 예를 들어, 10A 미만으로 제어한다.
- [0140] 따라서, 본 발명의 실시 예에 따른 유기 발광 표시 장치의 구동 장치 및 구동 방법은 표시 패널의 온도 또는 주변 온도에 따라 표시 패널의 소비 전류를 설정된 전류 제한 값 미만으로 제어함으로써 표시 패널의 과전류로 인한 전원 공급부의 셧-다운(Shut-down)을 방지할 수 있고, 장치(또는 제품)의 신뢰성을 향상시킬 수 있다.
- [0141] 본 발명이 속하는 기술분야의 당업자는 본 발명이 그 기술적 사상이나 필수적 특징을 변경하지 않고서 다른 구체적인 형태로 실시될 수 있다는 것을 이해할 수 있을 것이다. 그러므로, 이상에서 기술한 실시 예들은 모든 면에서 예시적인 것이며 한정적인 것이 아닌 것으로 이해해야만 한다. 본 발명의 범위는 상기 상세한 설명보다는 후술하는 특허청구범위에 의하여 나타내어지며, 특허청구범위의 의미 및 범위 그리고 그 등가 개념으로부터 도출되는 모든 변경 또는 변형된 형태가 본 발명의 범위에 포함되는 것으로 해석되어야 한다.

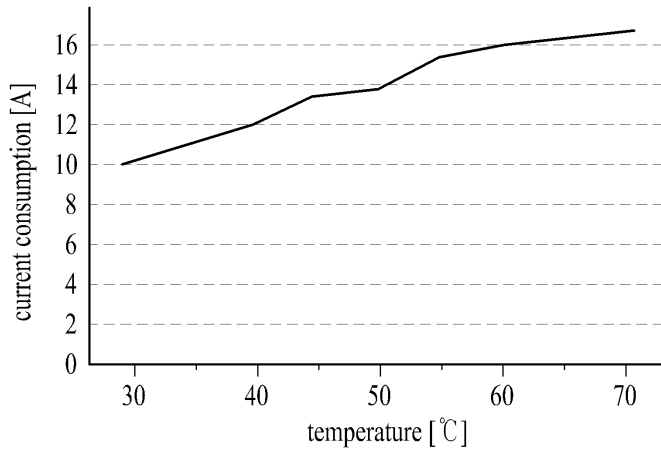
부호의 설명

[0142]

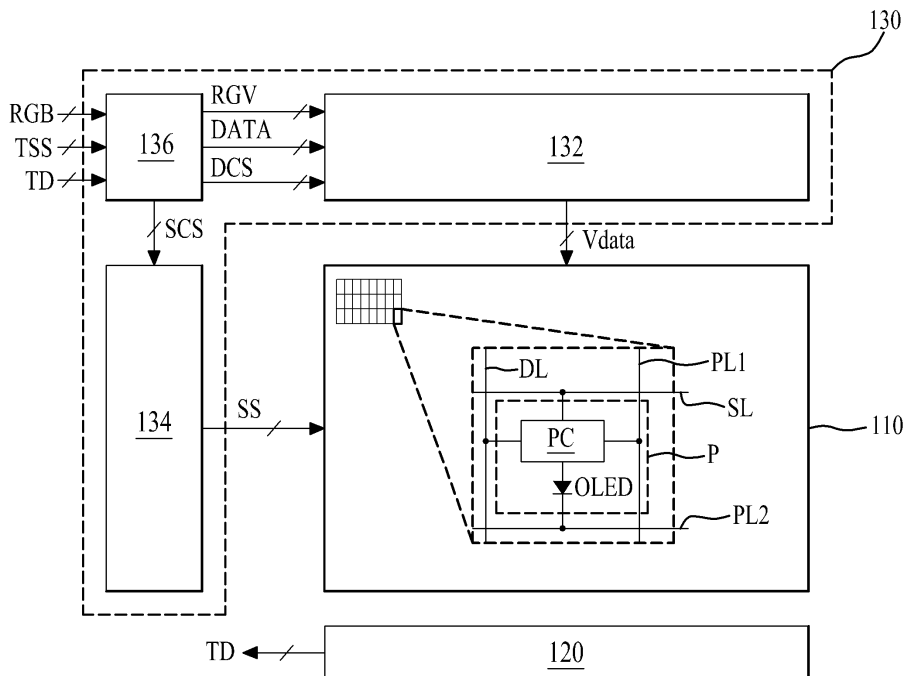
- | | |
|-------------------|--------------|
| 110: 표시 패널 | 120: 온도 검출부 |
| 130: 패널 구동부 | 132: 데이터 구동부 |
| 134: 주사 구동부 | 136: 제어부 |
| 200: 전원 공급부 | 300: 타이밍 제어부 |
| 400: 기준 감마 전압 생성부 | |

도면

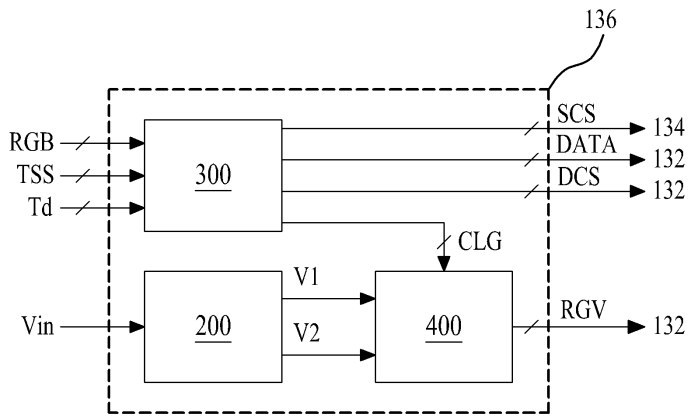
도면1



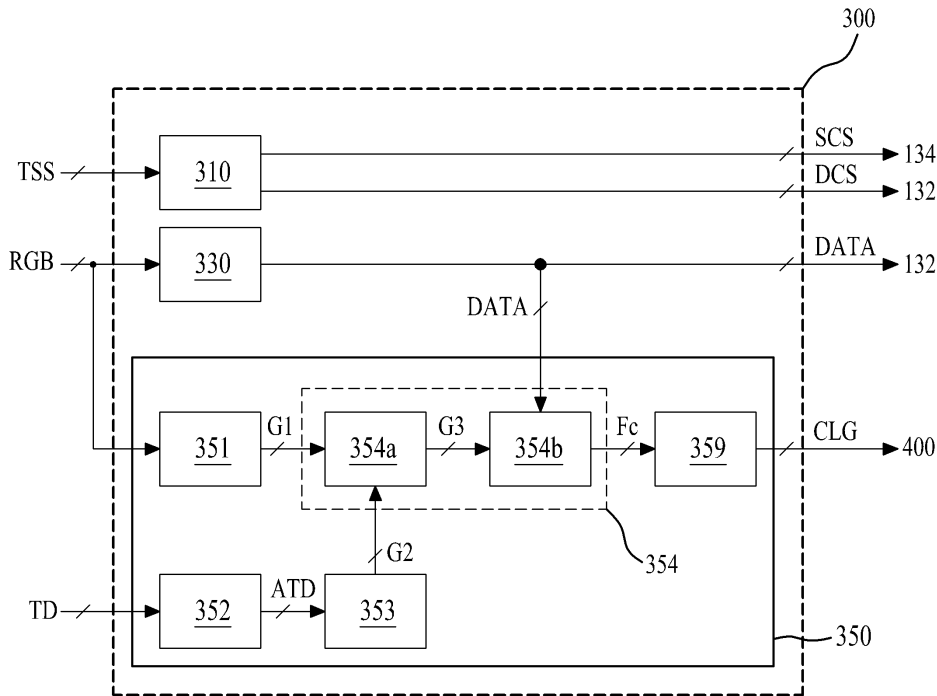
도면2



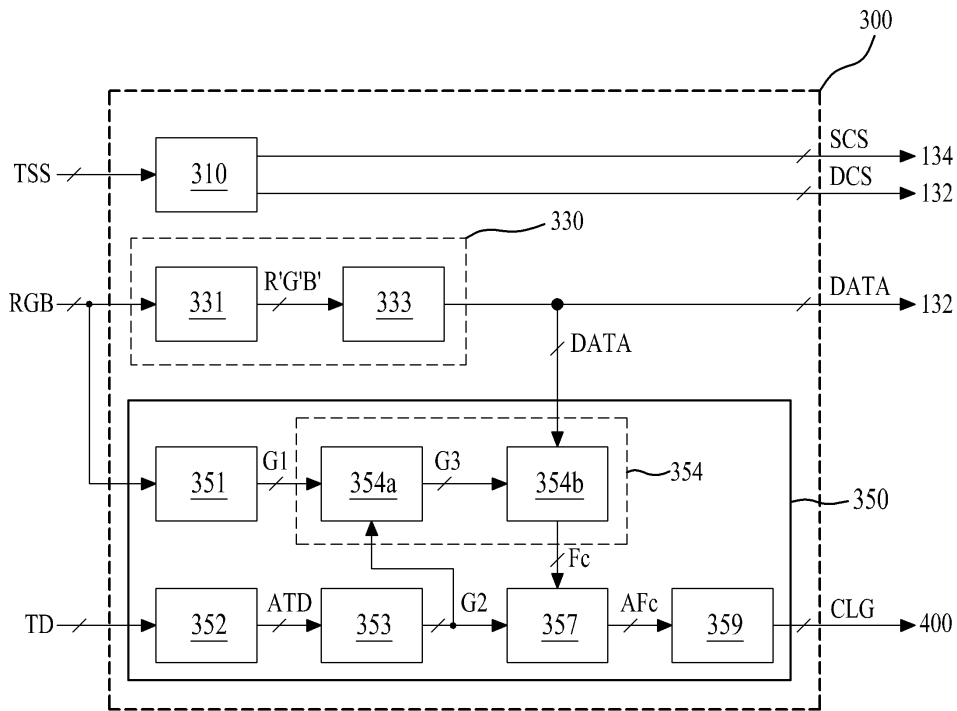
도면3



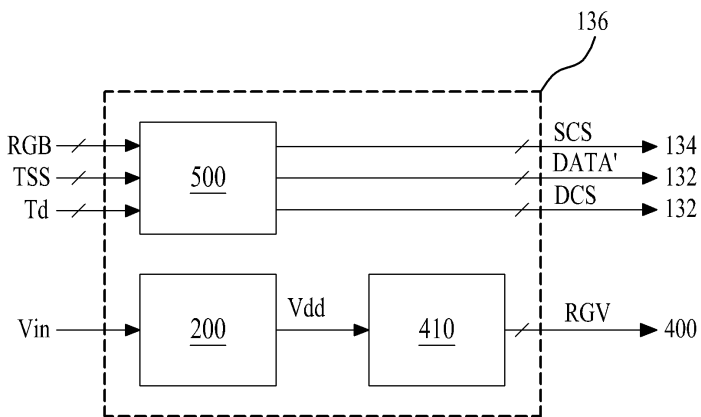
도면4



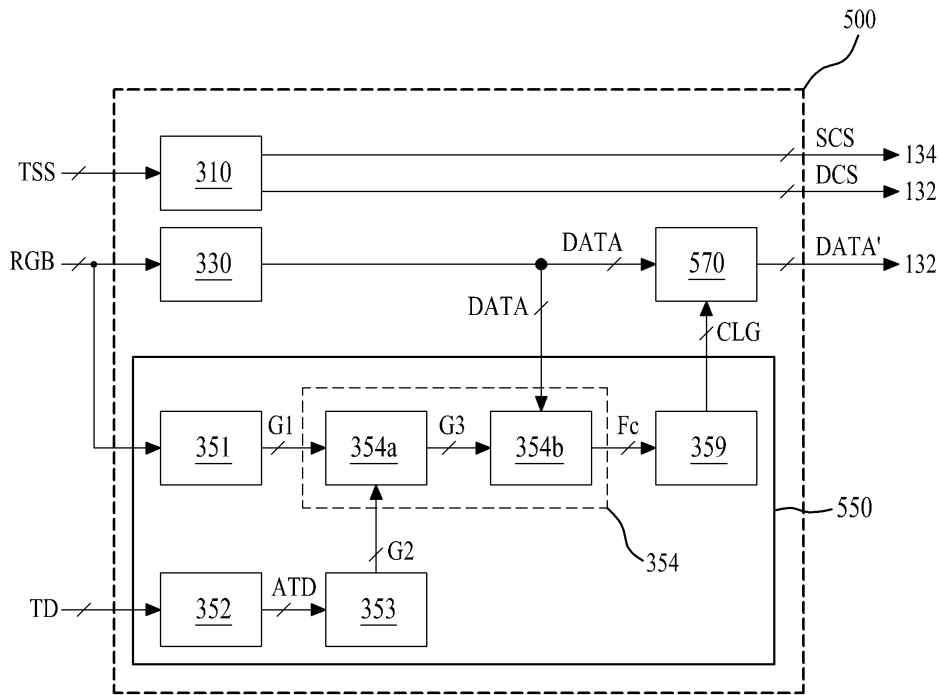
도면5



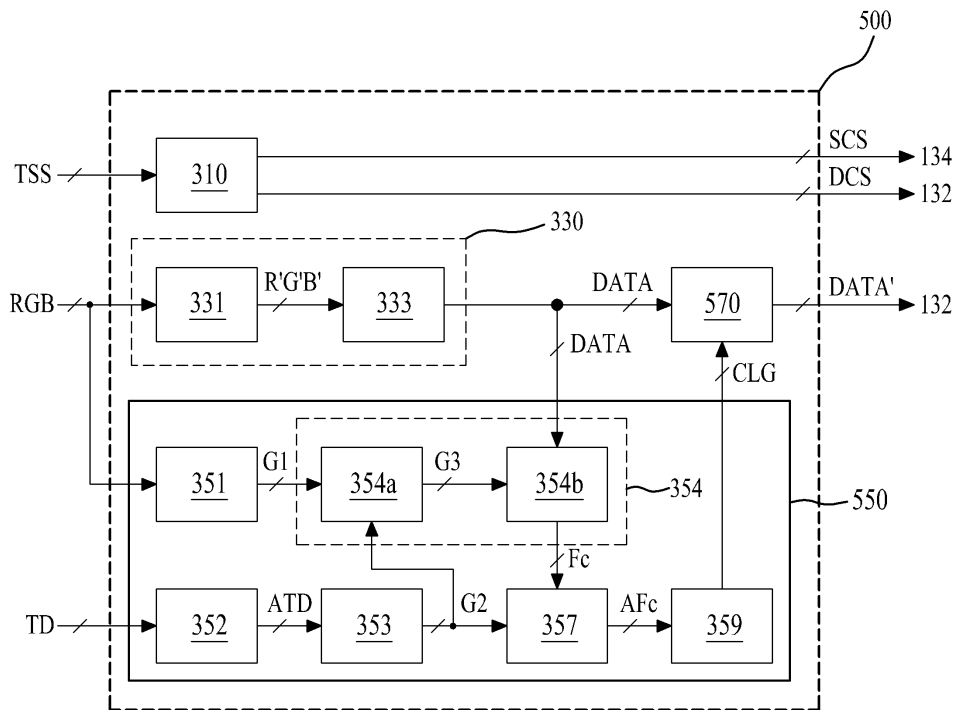
도면6



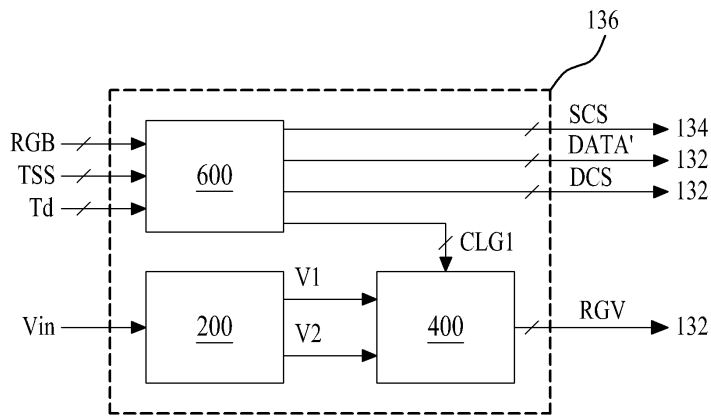
도면7



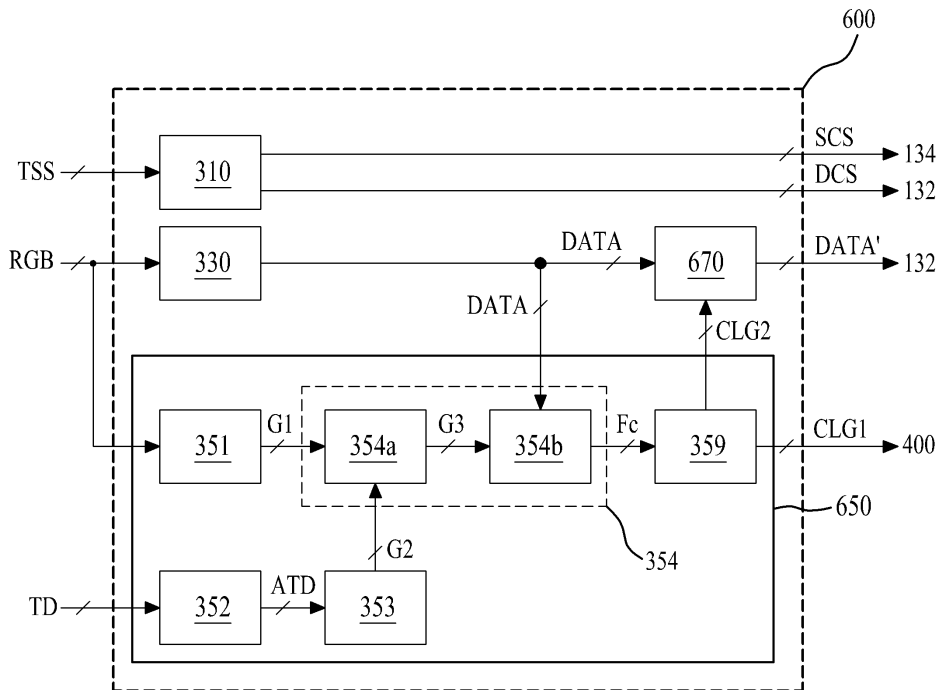
도면8



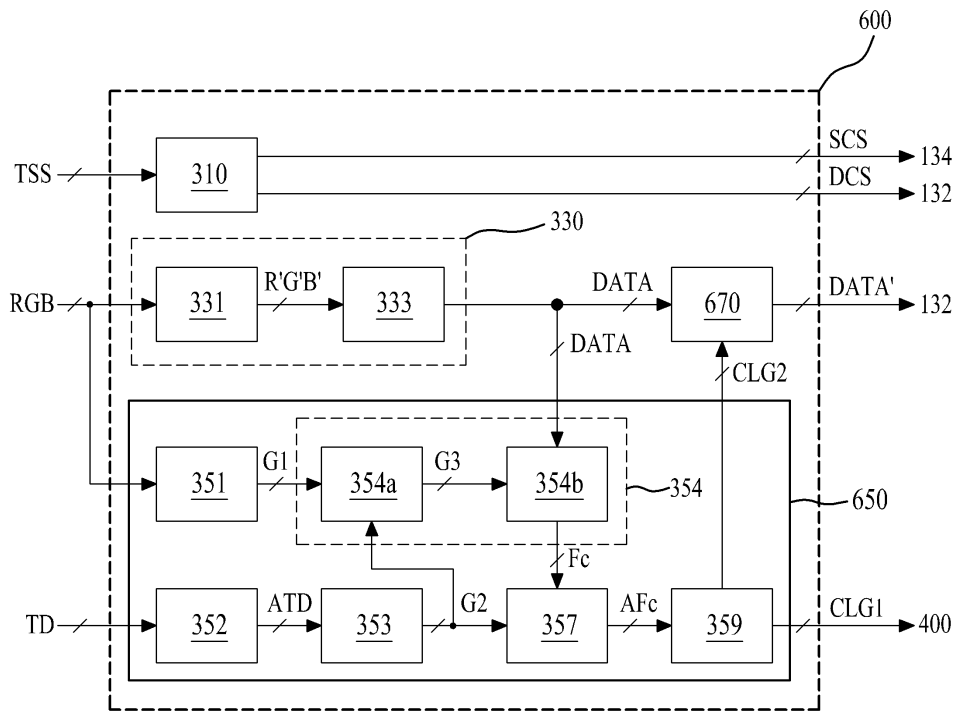
도면9



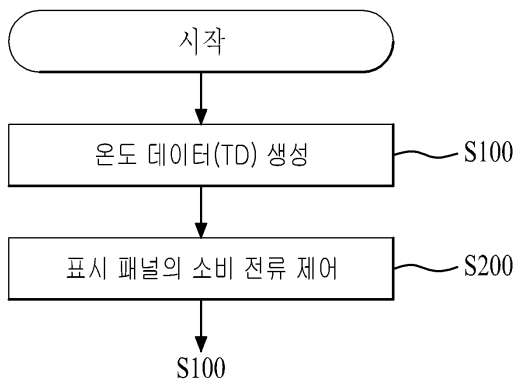
도면10



도면11

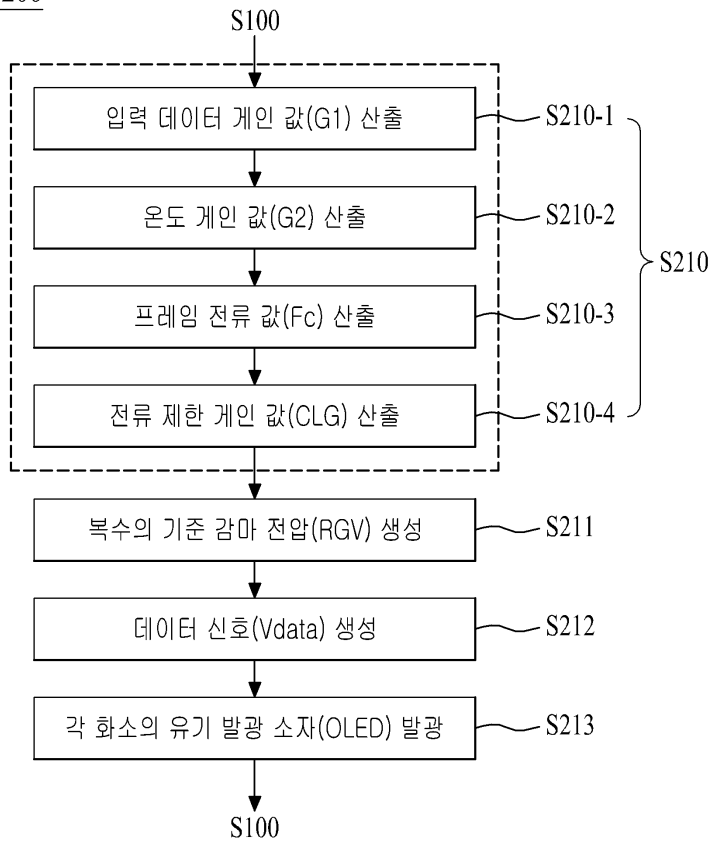


도면12



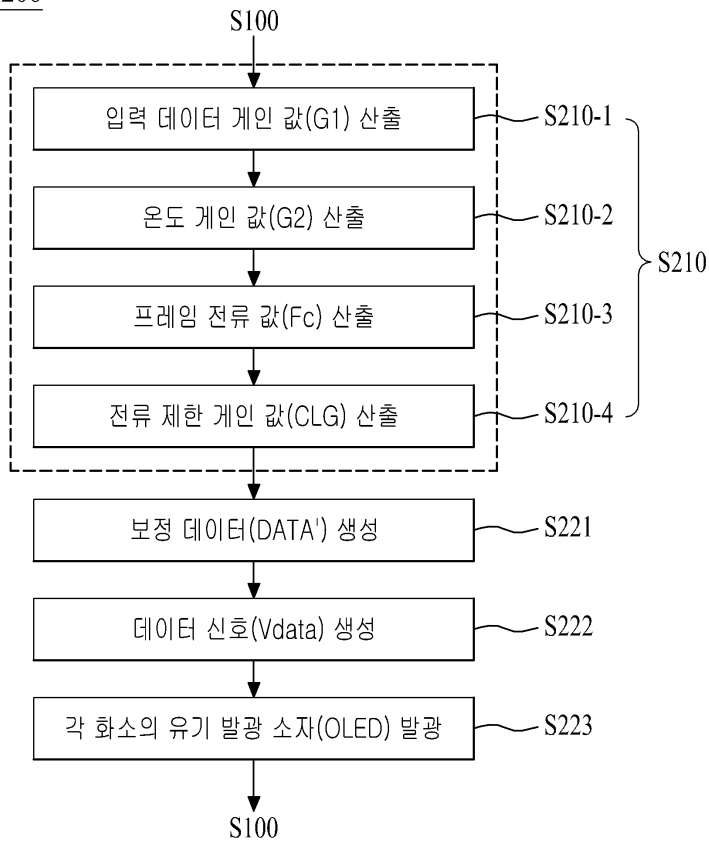
도면13

S200



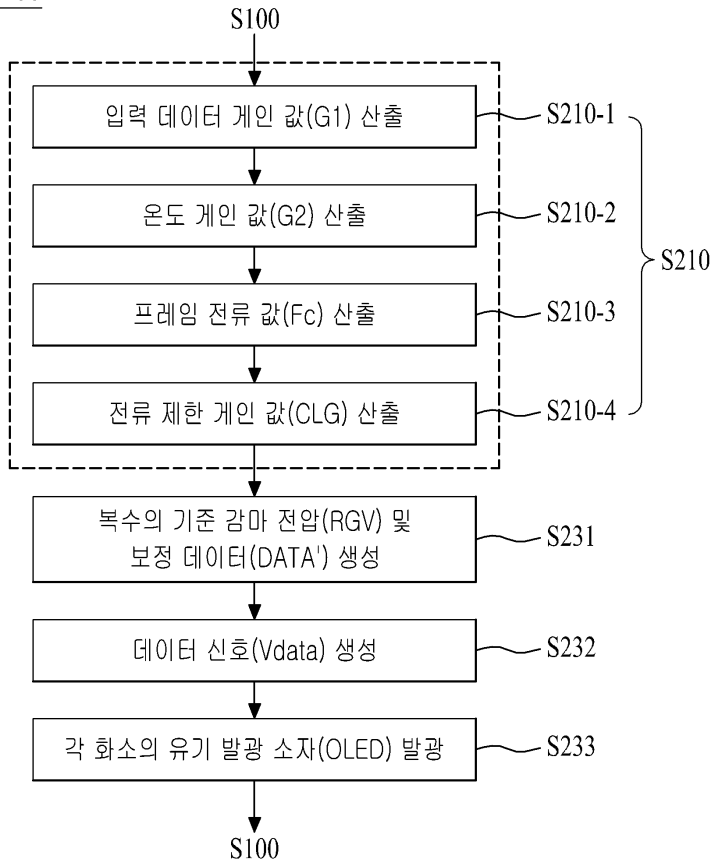
도면14

S200

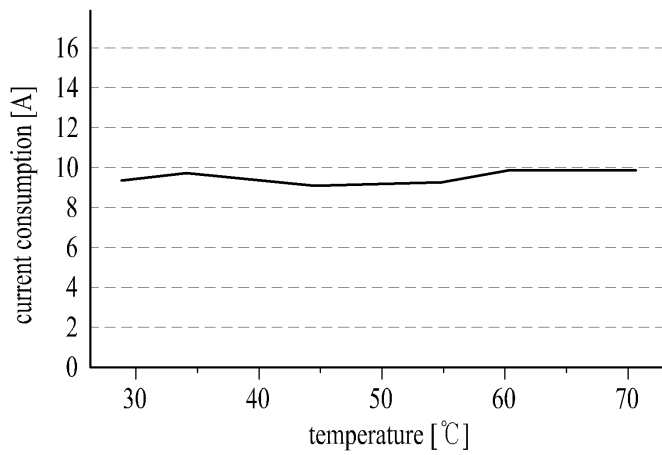


도면15

S200



도면16



专利名称(译)	标题：有机发光显示装置的驱动装置和驱动方法		
公开(公告)号	KR101442680B1	公开(公告)日	2014-09-19
申请号	KR1020120114039	申请日	2012-10-15
[标]申请(专利权)人(译)	乐金显示有限公司		
申请(专利权)人(译)	LG显示器有限公司		
当前申请(专利权)人(译)	LG显示器有限公司		
[标]发明人	JINYOUNG OH 오진영 JAEHYEONG JEONG 정재형 HYUNKI LEE 이현기		
发明人	오진영 정재형 이현기		
IPC分类号	G09G3/30		
CPC分类号	G09G3/3266 G09G3/3233 G09G3/3275 G09G2320/041 G09G2330/025 G09G2340/16 G09G2360/16		
其他公开文献	KR1020140047836A		
外部链接	Espacenet		

摘要(译)

公开了一种用于驱动有机发光显示装置的装置和方法，其有助于根据包括发光装置的显示面板的温度或显示面板的周围温度来控制显示面板的电流消耗，该装置包括：显示面板，包括：多个像素，设置有根据电流发光的多个发光器件；温度感测单元，用于通过感测显示面板的温度或周围温度来产生温度数据；以及用于控制要提供给每个像素的数据信号的面板驱动器，以便基于输入数据和温度数据使显示面板的电流消耗低于预设电流限制值。

