



(19) 대한민국특허청(KR)
(12) 공개특허공보(A)

(11) 공개번호 10-2017-0101862
(43) 공개일자 2017년09월06일

(51) 국제특허분류(Int. Cl.)
H05B 33/12 (2006.01) H01L 51/00 (2006.01)
H01L 51/52 (2006.01) H05K 3/30 (2006.01)

(52) CPC특허분류
H05B 33/12 (2013.01)
H01L 51/003 (2013.01)

(21) 출원번호 10-2017-0107549(분할)
(22) 출원일자 2017년08월24일
심사청구일자 2017년08월24일

(62) 원출원 특허 10-2011-0095821
원출원일자 2011년09월22일
심사청구일자 2016년06월17일

(71) 출원인
삼성디스플레이 주식회사
경기도 용인시 기흥구 삼성로 1 (농서동)

(72) 발명자
최정미
경기도 용인시 기흥구 삼성로 1 (농서동)
박용환
경기도 용인시 기흥구 삼성로 1 (농서동)

(74) 대리인
리엔목특허법인

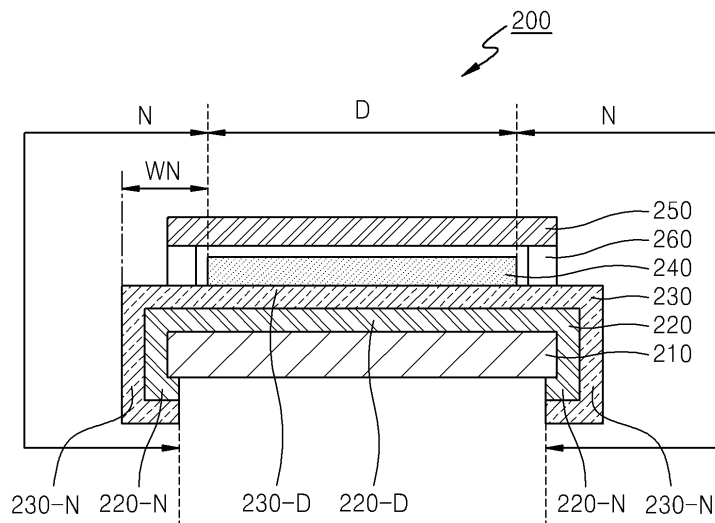
전체 청구항 수 : 총 12 항

(54) 발명의 명칭 유기 발광 표시 장치 및 유기 발광 표시 장치의 제조 방법

(57) 요약

본 발명의 일 실시예에 따르면, 가요성 기판; 상기 가요성 기판 상에 배치되고 유기 발광 소자를 포함하는 표시 영역; 상기 가요성 기판의 상기 표시 영역이 형성된 면의 반대 면에 위치하고, 상기 가요성 기판을 지지하는 지지 기판; 상기 표시 영역 외곽에 배치되고, 상기 가요성 기판과 함께 상기 지지 기판의 측면을 덮도록 접힌 비표시 영역; 및 상기 표시 영역을 봉지하는 봉지 부재;를 포함하는 유기 발광 표시 장치가 제공된다.

대표도 - 도5



(52) CPC특허분류

H01L 51/0097 (2013.01)

H01L 51/5237 (2013.01)

H01L 51/5253 (2013.01)

H01L 51/5256 (2013.01)

H05K 3/30 (2013.01)

H01L 2251/5338 (2013.01)

명세서

청구범위

청구항 1

가요성 기관;

상기 개요성 기관 상에 배치되고 유기 발광 소자를 포함하는 표시 영역;

상기 개요성 기관의 상기 표시 영역이 형성된 면의 반대 면에 위치하고, 상기 개요성 기관을 지지하는 지지 기관;

상기 표시 영역 외곽에 배치되고, 상기 개요성 기관과 함께 상기 지지 기관의 측면을 덮도록 접힌 비표시 영역; 및

상기 표시 영역을 봉지하는 봉지 부재;를 포함하는 유기 발광 표시 장치.

청구항 2

제 1 항에 있어서,

상기 봉지 부재는 비가요성 기관인 유기 발광 표시 장치.

청구항 3

제 2 항에 있어서,

상기 비가요성 기관은 유리 기관인 유기 발광 표시 장치.

청구항 4

제 1 항에 있어서,

상기 표시 영역을 둘러싸도록 배치되고, 상기 봉지 부재와 상기 개요성 기관을 접합하는 실린트를 더 포함하는 유기 발광 표시 장치.

청구항 5

제 1 항에 있어서,

상기 실린트는 글라스 프리팅인 유기 발광 표시 장치.

청구항 6

제 1 항에 있어서,

상기 실린트는 유기 실린트인 유기 발광 표시 장치.

청구항 7

제 1 항에 있어서,

상기 지지 기관은 유리 기관인 유기 발광 표시 장치.

청구항 8

제 1 항에 있어서,

상기 지지 기관의 면적은 상기 개요성 기관의 면적보다 작은 유기 발광 표시 장치.

청구항 9

제 1항에 있어서,
상기 가요성 기관은 플라스틱 기관인 유기 발광 표시 장치.

청구항 10

제 1 항에 있어서,
상기 가요성 기관과 상기 표시영역 사이에 베리어막이 더 포함된 유기 발광 표시 장치.

청구항 11

제 1항에 있어서,
상기 표시 영역은 유기 발광 소자를 포함하는 발광부와, 상기 유기 발광 소자에 전기적으로 연결된 소자 및 배선을 포함하는 소자배선 층을 포함하는 유기 발광 표시 장치.

청구항 12

제 1 항에 있어서,
상기 비표시 영역은 상기 표시 영역에 전기적으로 연결된 구동 회로부 및 배선부를 포함하는 유기 발광 표시 장치.

발명의 설명

기술 분야

[0001] 본 발명은 유기 발광 표시 장치 및 그 제조 방법에 관한 것이다.

배경 기술

[0002] 유기 발광 표시 장치는 정공 주입 전극과 전자 주입 전극 그리고 이들 사이에 형성되어 있는 유기 발광층을 포함하며, 애노드에서 주입되는 정공과 캐소드에서 주입되는 전자가 유기 발광층에서 재결합하여 소멸하면서 빛을 내는 자발광형 표시 장치이다.

[0003] 유기 발광 표시 장치는 낮은 소비 전력, 높은 휘도 및 높은 반응 속도 등의 고품위 특성을 나타내므로 차세대 표시 장치로 주목 받고 있다.

[0004] 유기 발광 표시 장치는 영상을 표시하는 표시 영역과, 표시 영역에 영상 신호를 공급하기 위한 각종 회로와 배선을 포함하는 비표시 영역을 포함하고, 표시 영역 외곽에 형성된 비표시 영역은 표시 영역과 동일 평면 상에 배치된다.

[0005] 최근, 유기 발광 표시 장치의 고화질 및 다양한 어플리케이션에 대한 요구가 증대되거나 대형화가 요구되면서 비표시 영역에 배치되는 회로 및 배선의 수가 증가하고 있다.

발명의 내용

해결하려는 과제

[0006] 본 발명은 상기와 같은 문제 및 그 밖의 문제를 해결하기 위한 것으로, 비표시 영역을 접을 수 있는 구조로 형성하여 접을 수 있는 만큼 비표시 영역을 넓게 확보함으로써 사구간에 대한 설계 마진을 확보하고, 사용자에게 인식되는 비표시 영역을 현저히 줄여 심미감을 향상시키기 위한 것이다.

과제의 해결 수단

[0007] 본 발명의 일 측면에 의하면, 가요성 기관; 상기 가요성 기관 상에 배치되고 유기 발광 소자를 포함하는 표시 영역; 상기 표시 영역 외곽에 배치되고, 상기 가요성 기관과 함께 상기 표시 영역에 대하여 접힌 비표시 영역; 및 상기 표시 영역을 봉지하는 봉지 부재;를 포함하는 유기 발광 표시 장치를 제공한다.

[0008] 상기 봉지 부재는 박막 필름을 포함할 수 있다.

- [0009] 상기 박막 필름은 유기 박막 및 무기 박막에서 선택된 다층의 박막을 포함할 수 있다.
- [0010] 상기 비표시 영역은 적어도 상기 박막 필름의 측면을 덮도록 접힐 수 있다.
- [0011] 상기 봉지 부재는 비가요성 기판이고, 상기 표시 영역을 둘러싸도록 배치되고, 상기 비가요성 기판과 상기 가요성 기판을 접합하는 실런트를 더 포함할 수 있다.
- [0012] 상기 비가요성 기판은 유리 기판일 수 있다.
- [0013] 상기 실런트는 글라스 프릿일 수 있다.
- [0014] 상기 실런트는 유기 실런트일 수 있다.
- [0015] 상기 가요성 기판의 상기 표시 영역이 형성된 면의 반대 면에 상기 가요성 기판을 지지하는 지지 기판이 더 포함될 수 있다.
- [0016] 상기 지지 기판은 유리 기판일 수 있다.
- [0017] 상기 지지 기판의 면적은 상기 가요성 기판의 면적보다 작을 수 있다.
- [0018] 상기 비표시 영역은 상기 지지 기판의 측면을 덮도록 접힐 수 있다.
- [0019] 상기 비표시 영역은 상기 봉지 부재의 측면을 덮도록 접힐 수 있다.
- [0020] 상기 가요성 기판은 플라스틱 기판일 수 있다.
- [0021] 상기 가요성 기판과, 상기 표시영역과 비표시영역 사이에 베리어막이 더 포함될 수 있다.
- [0022] 상기 표시 영역은 유기 발광 소자를 포함하는 발광부와, 상기 유기 발광 소자에 전기적으로 연결된 소자 및 배선을 포함하는 소자배선 층을 포함할 수 있다.
- [0023] 상기 비표시 영역은 상기 표시 영역에 전기적으로 연결된 구동 회로부 및 배선부를 포함할 수 있다.
- [0024] 본 발명의 다른 측면에 의하면, (a) 지지 기판 상에 가요성 기판을 형성하는 단계; (b) 상기 가요성 기판 상에 유기 발광 소자를 포함하는 표시 영역과, 상기 표시 영역 외곽에 비표시 영역을 형성하는 단계; (c) 상기 표시 영역을 봉지하는 봉지 부재를 형성하는 단계; (d) 상기 지지 기판의 적어도 일부를 상기 가요성 기판으로부터 분리하는 단계; 및 (e) 상기 가요성 기판과 함께, 상기 비표시 영역을 상기 표시 영역에 대하여 접는 단계;를 포함하는 유기 발광 표시 장치의 제조 방법을 제공한다.
- [0025] 상기 (a) 단계에서, 상기 가요성 기판을 플라스틱 기판으로 형성할 수 있다.
- [0026] 상기 (a) 단계 후, 상기 가요성 기판 상에 베리어 막을 더 형성할 수 있다.
- [0027] 상기 (c) 단계에서, 상기 봉지 부재를 박막 필름으로 형성할 수 있다.
- [0028] 유기 박막 및 무기 박막에서 선택된 다층의 박막을 적층하여 상기 박막 필름을 형성할 수 있다.
- [0029] 상기 (d) 단계에서, 상기 가요성 기판으로부터 상기 지지 기판을 전부 분리하고, 상기 (e) 단계에서, 상기 박막 필름의 측면을 덮도록 상기 비표시 영역을 접을 수 있다.
- [0030] 상기 (c) 단계에서, 상기 봉지 부재로 비가요성 기판으로 형성하고, 상기 비가요성 기판과 상기 가요성 기판을 실런트로 접합할 수 있다.
- [0031] 상기 비가요성 기판을 유리 기판으로 형성할 수 있다.
- [0032] 상기 실런트를 글라스 프릿(frit)으로 형성할 수 있다.
- [0033] 상기 실런트를 유기 실런트로 형성할 수 있다.
- [0034] 상기 (d) 단계에서, 상기 지지 기판의 상기 비표시 영역에 대응되는 영역을, 상기 가요성 기판으로부터 분리할 수 있다.
- [0035] 상기 (e) 단계에서, 상기 비표시 영역이 상기 지지 기판의 측면을 덮도록 접을 수 있다.
- [0036] 상기 (e) 단계에서, 상기 비표시 영역이 상기 봉지 부재의 측면을 덮도록 접을 수 있다.

발명의 효과

- [0037] 상기와 같은 본 발명의 실시예들에 따른 표시 장치에 따르면 다음과 같은 효과를 제공한다.
- [0038] 첫째, 비표시 영역을 접음으로 해서, 사용자에게 인식되는 비표시 영역에 의한 표시 영역의 경계를 현저히 줄일 수 있다.
- [0039] 둘째, 비표시 영역을 접기 전에는 사구간에 대한 공정 마진을 충분히 넓게 확보할 수 있으므로, 회로나 배선의 수를 줄이거나 선폭을 줄이지 않아도 된다.
- [0040] 셋째, 봉지 부재를 박막 필름으로 사용할 경우, 접힌 비표시 영역이 박막 필름의 측면을 덮도록 접히기 때문에, 박막 필름(150)의 측면을 통한 불순물의 침투를 방지하여 유기 발광 표시 장치의 수명을 늘릴 수 있다.
- [0041] 넷째, 봉지 부재를 비가요성 봉지 기판으로 사용하고, 실런트로 봉지 기판을 접합할 경우, 박막 필름에 비하여 유기 발광 표시 장치의 수명을 늘릴 수 있다.
- [0042] 다섯째, 지지 기판으로 가요성 기판을 지지할 경우, 가요성 기판에 대한 흔들림을 고정시켜 기구 신뢰성을 높일 수 있다.

도면의 간단한 설명

- [0043] 도 1은 본 발명의 제1 실시예에 따른 유기 발광 표시 장치(100)를 개략적으로 도시한 단면도이다.
 도 2는 도 1의 비표시 영역이 접히기 전의 표시 영역과 비표시 영역을 개략적으로 도시한 평면도 이고,
 도 3은 도 2의 III을 확대한 확대 단면도이다.
 도 4a 내지 도 4f는 본 발명의 제1 실시예에 따른 유기 발광 표시 장치(100)의 제조 방법을 개략적으로 도시한 단면도들이다.
 도 5는 본 발명의 제2 실시예에 따른 유기 발광 표시 장치(200)를 개략적으로 도시한 단면도이다.
 도 6a 내지 도 6f는 본 발명의 제2 실시예에 따른 유기 발광 표시 장치(200)의 제조 방법을 개략적으로 도시한 단면도들이다.
 도 7은 본 발명의 제3 실시예에 따른 유기 발광 표시 장치(300)를 개략적으로 도시한 단면도이다.

발명을 실시하기 위한 구체적인 내용

- [0044] 이하, 첨부된 도면들을 참조하여 본 발명의 바람직한 실시예들을 상세히 설명한다.
- [0045] 도 1은 본 발명의 제1 실시예에 따른 유기 발광 표시 장치(100)를 개략적으로 도시한 단면도이다.
- [0046] 도 1을 참조하면, 본 발명의 제1 실시예에 따른 유기 발광 표시 장치(100)는 가요성 기판(120)과, 가요성 기판(120) 상에 배치된 표시 영역(D)과, 표시 영역(D)에 대하여 접힌 비표시 영역(N)과, 표시 영역(D)을 봉지하는 박막 필름(150)을 포함한다.
- [0047] 가요성 기판(120)은 폴리에틸렌테레프탈레이트, 폴리에틸렌나프탈레이트, 폴리카보네이트, 폴리아릴레이트, 폴리에테르이미드, 폴리에테르술폰, 및 폴리이미드 등과 같이 내열성 및 내구성이 우수한 플라스틱을 소재로 만들어 질 수 있다. 그러나 본 발명은 이에 한정되지 않으며, 가요성 있는 다양한 소재가 사용될 수 있다.
- [0048] 가요성 기판(120)은 영상을 표시하는 표시 영역(D)에 대응되는 부분(120-D)과, 표시 영역(D) 외곽에 배치된 비표시 영역(N)에 대응되는 부분(120-N)으로 구분될 수 있다. 후술하겠지만, 가요성 기판(120)의 비표시 영역(N)에 대응되는 부분(120-N)은 소자배선 층(130)과 함께 박막 필름(150)의 측면을 덮도록 접힌 구조가 된다.
- [0049] 도 1에는 도시되어 있지 않으나, 가요성 기판(120) 상에 베리어막(미도시)이 더 구비될 수 있다. 베리어막(미도시)은 무기막 및 유기막 중 하나 이상의 막으로 형성될 수 있다. 베리어막(미도시)은 불필요한 성분이 가요성 기판(120)을 투과해 표시 영역(D)에 침투하는 것을 방지할 수 있다.
- [0050] 가요성 기판(120) 상에는 소자배선 층(130)이 구비될 수 있다. 소자배선 층(130)은 표시 영역(D)에 대응되는 부분(130-D)과, 표시 영역 외곽(D)의 비표시 영역(N)에 대응되는 부분(130-N)으로 구분될 수 있다.
- [0051] 소자배선 층(130)의 표시 영역(D)에 대응되는 부분(130-D)은 후술할 유기 발광 소자(OLED, 도 2 참조)를 구동시

키는 구동 박막트랜지스터(TFT, 도 2 참조), 스위칭 박막트랜지스터(미도시), 커패시터, 이들 박막트랜지스터나 커패시터에 연결되는 배선들(미도시)이 구비될 수 있다.

- [0052] 소자배선 층(130)의 비표시 영역(N)에 대응되는 부분(130-N)에는 표시 영역(D)에 배치된 발광부(140)의 유기 발광 소자(OLED)를 구동하고, 영상 신호를 공급하기 위한 각종 회로와 배선들, 패드 전극들 등이 구비될 수 있다. 소자배선 층(130)의 비표시 영역(N)에 대응되는 부분(130-N)은 가요성 기관(120)의 비표시 영역에 대응되는 부분(120-N)과 함께 박막 필름(150)의 측면을 덮도록 접혀 있다.
- [0053] 비표시 영역(N)이 표시 영역(D)에 대하여 접혀 있는 구조이기 때문에, 표시 영역(D)인 발광부(140)의 정면에서 유기 발광 표시 장치(100)를 바라볼 때 사용자에게 실제로 인식되는 비표시 영역(N)의 폭(WN)은 접히기 전의 비표시 영역의 폭(WN₀, 도 2 참조)보다 작아진다. 따라서, 사용자에게 비표시 영역(N)에 의한 표시 영역(D)의 경계(border)가 훨씬 줄어든 것으로 인식될 수 있다(효과1).
- [0054] 한편, 비표시 영역(D)은 영상이 구현되지 않기 때문에 표시 장치의 사구간(dead space)로 불린다. 사구간을 줄이기 위해서는 비표시 영역(N)에 배치되는 각종 회로 및 배선의 수를 줄이거나 선폭을 줄여야 한다. 본 실시예의 경우, 소자배선 층(130)의 비표시 영역에 대응되는 부분(130-N)에 형성될 각종 회로, 배선, 패드 전극의 수를 줄이거나 선폭을 줄여야 한다. 그러나, 최근 표시 장치에 대한 고화질 및 다양한 애플리케이션에 대한 요구가 증대되거나 대형화가 요구되면서 회로 및 배선의 수를 줄이기는 어려우며, 선폭을 줄이는 데는 공정상의 어려움이 존재한다. 그러나, 본 실시예에 따른 유기 발광 표시 장치(100)는 소자배선 층(130)의 비표시 영역에 대응되는 부분(130-N)이 접히기 때문에 사구간이 줄어드는 효과가 발생한다. 따라서, 비표시 영역(N)을 접기 전에는 사구간에 대한 공정 마진을 충분히 넓게 확보할 수 있으므로, 회로나 배선의 수를 줄이거나 선폭을 줄이지 않아도 된다(효과2).
- [0055] 소자배선 층(130) 상에는 표시 영역(D)에 대응되는 발광부(140)가 구비된다. 발광부(140)는 적어도 하나의 유기 발광 소자(OLED, 도 2 참조)를 포함한다.
- [0056] 발광부(140) 상에는 적어도 표시 영역(D)을 봉지하는 박막 필름(150)이 구비된다. 한편, 도 1에는 상세히 도시되어 있지 않으나, 박막 필름(150)은 다층 구조로 형성될 수 있다. 예를 들어, 박막 필름(150)은 다층의 무기막들로 만들어지거나, 무기막과 유기막이 혼합된 다층 구조로 형성될 수 있다.
- [0057] 본 실시예와 같이 박막 필름(150)으로 유기 발광 표시 장치(100)를 봉지할 경우, 박막 필름(150)의 측면으로부터 발광부(140)로 수분 및 산소 등과 같이 유기 발광 소자(OLED)이 수명을 단축시키는 불순물이 침투하기 쉽다. 그러나, 본 실시예에 따른 유기 발광 표시 장치(100)는 비표시 영역(N)에 대응되는 소자배선 층(130-N)이 가요성 기관(120)과 함께 박막 필름(150)의 측면을 덮도록 접히기 때문에, 박막 필름(150)의 측면을 통한 불순물의 침투를 방지할 수 있다. 따라서, 유기 발광 표시 장치(100)의 수명을 늘릴 수 있다(효과3).
- [0058] 도 2는 도 1의 비표시 영역이 접히기 전의 표시 영역과 비표시 영역을 개략적으로 도시한 평면도이다.
- [0059] 도 2를 참조하면, 소자배선 층(130)의 비표시 영역에 대응되는 부분(130-N)에는 공통 전극인 대향 전극(143, 도 3 참조)에 전원을 공급하는 전극전원공급라인(131) 및 그 단자부(132)가 배치되어 있다. 또한, 소자배선 층(130)의 비표시 영역에 대응되는 부분(130-N)에는 표시 영역(D)에 구동 신호를 전달하는 주사 회로부(133) 및 그 단자부(134)가 배치되어 있다. 또한, 소자배선 층(130)의 비표시 영역에 대응되는 부분(130-N)에는 표시 영역(D)에 데이터 신호를 전달하는 데이터 회로부(135) 및 그 단자부(136)가 배치되어 있다. 또한, 소자배선 층(130)의 비표시 영역에 대응되는 부분(130-N)에는 표시 영역(D)에 구동전원을 공급하는 구동 전원 배선부(137) 및 그 단자부(138)가 배치되어 있다. 또한, 소자배선 층(130)의 비표시 영역에 대응되는 부분(130-N)에는 상기 단자부(132, 134, 136, 138)들이 배치된 패드부(P)가 배치되어 있다. 도 2에 도시된 각종 회로, 배선, 및 단자부들은 소자배선 층(130)의 비표시 영역에 대응되는 부분(130-N)을 구성하는 일 예시를 도시한 것에 지나지 않는다. 즉, 각종 회로, 배선, 및 단자부들은 도 2에 도시된 구성과 다르게 할 수 있음은 물론이다.
- [0060] 도 2에 도시된 바와 같이, 소자배선 층(130)의 비표시 영역에 대응되는 영역(130-N)이 접히기 전에는 표시 영역(D)의 상하 좌우에 충분한 사구간의 폭(WN₀)이 확보되므로, 전술한 바와 같이 회로나 배선의 수를 줄이거나 선폭을 줄이지 않아도 된다.
- [0061] 도 3은 도 2의 III을 확대한 확대 단면도이다. 도 3을 참조하면, 표시 영역(D)의 발광부(140)에는 적어도 하나 이상의 유기 발광 소자(OLED)가 구비된다.
- [0062] 유기 발광 소자(OLED)는 화소 전극(141)과, 화소 전극(141) 상에 형성된 유기 발광층(142)과, 유기 발광층(142)

상에 형성된 공통 전극인 대향 전극(143)을 포함한다.

- [0063] 화소 전극(141)은 정공 주입 전극인 양(+)극이며, 공통 전극인 대향 전극(143)은 전자 주입 전극인 음(-)극이 된다. 그러나 본 발명의 일 실시예가 반드시 이에 한정되는 것은 아니며, 유기 발광 표시 장치(100)의 구동 방법에 따라 화소 전극(141)이 음극이 되고, 대향 전극(143)이 양극이 될 수도 있다. 화소 전극(141) 및 대향 전극(143)으로부터 각각 정공과 전자가 유기 발광층(142) 내부로 주입된다. 주입된 정공과 전자가 결합한 엑시톤(exiton)이 여기 상태에서부터 기저 상태로 떨어질 때 발광이 이루어진다.
- [0064] 화소 전극(141)은 가요성 기관(120) 상의 소자배선층(130)에 형성된 구동 박막트랜지스터(TFT)와 전기적으로 연결된다. 한편, 도 2에는 탑(top) 게이트 구조의 박막트랜지스터(TFT)를 도시하고 있으나, 본 발명의 일 실시예가 이에 한정되는 것은 아니다. 따라서, 바텀(bottom) 게이트 구조를 포함하여 다양한 구조의 박막트랜지스터가 사용될 수도 있다.
- [0065] 또한, 도 2에는 유기 발광 소자(OLED)가 구동 박막트랜지스터(TFT)가 형성된 소자배선 층(130) 위에 형성된 구조를 도시하고 있으나, 본 발명의 일 실시예가 이에 한정되는 것은 아니다. 예를 들어, 유기 발광 소자(OLED)의 화소 전극(141)이 박막트랜지스터(TFT)의 활성층(130-1)과 동일층에 형성된 구조, 또는 화소 전극(141)이 박막트랜지스터(TFT)의 게이트 전극(130-3)과 동일층에 형성된 구조, 또는 화소 전극(141)이 소스 전극(130-5a) 및 드레인 전극(130-5b)과 동일 층에 형성된 구조 등 다양한 구조의 변형이 가능하다.
- [0066] 한편, 도 2에는 유기 발광 소자(OLED)에 전기적으로 연결된 구동 박막트랜지스터(TFT)만 도시되어 있으나, 본 발명의 일 실시예는 이에 한정되지 않는다. 유기 발광 소자(OLED)에는 적어도 하나의 스위칭 박막트랜지스터(미도시) 및 저장 커패시터(미도시)가 전기적으로 더 연결될 수 있다.
- [0067] 유기 발광층(142)에서 방출되는 광은 가요성 기관(120) 측으로 방출되거나, 또는 박막 필름(150) 측으로 방출될 수 있다. 본 실시예에서는 가요성 기관(120) 측으로 영상이 구현되는 배면 발광형 표시 소자를 예로 설명하기로 한다. 그러나, 본 발명은 이에 한정되지 않으며, 유기 발광 표시 장치(100)는 박막 필름(150) 측으로 영상이 구현되는 전면 발광형 또는 양면 발광형 일 수도 있다.
- [0068] 본 실시예와 같이, 가요성 기관(120) 측으로 영상이 구현되는 배면 발광형 표시 소자일 경우, 비표시 영역(N)은 도 1에 도시된 것보다 더 넓게 형성될 수 있다. 예를 들어, 비표시 영역(N)은 박막 필름(150)의 측면뿐만 아니라, 상부 면까지 확장될 수 있다. 물론 도 1에도 비표시 영역(N)이 박막 필름(150)의 상부 면을 일부 덮고 있지만, 배면 발광형일 경우에는 비표시 영역(N)이 표시 영역(D)과 오버랩되는 영역까지 더 확장될 수도 있다. 따라서, 사구간에 대한 공정 마진을 더욱 많이 확대할 수 있다. 그러나, 박막 필름(150) 측으로 영상이 구현되는 전면 발광형 표시 소자일 경우, 비표시 영역(N)은 도 1에 도시된 것과 같이 표시 영역(D)과 오버랩 되지 않는 것이 바람직하다.
- [0069] 한편, 상기 도면들에는 도시되어 있지 않으나, 가요성 기관(120)과 박막 필름(150)의 외곽에는 각각 보호 필름(미도시)이 더 구비될 수 있다. 보호 필름은 유기 발광 표시 장치(100)의 기구 강도를 향상시킬 수 있다. 또한, 보호 필름은 편광 기능을 가질 수도 있다.
- [0070] 이하, 본 발명의 제1 실시예에 따른 유기 발광 표시 장치의 제조 방법을 설명한다.
- [0071] 도 4a 내지 도 4f는 본 발명의 제1 실시예에 따른 유기 발광 표시 장치(100)의 제조 방법을 개략적으로 도시한 단면도들이다.
- [0072] 도 4a를 참조하면, 먼저 지지 기관(110)을 준비한다. 지지 기관(110)은 유리 기관일 수 있다. 그러나 본 발명은 이에 한정되는 것은 아니다. 지지 기관(110)으로는 유리 기관뿐만 아니라, 가요성 기관(120) 상에 소자배선 층(130), 발광부(140), 및 박막 필름(150)을 형성하는 공정 동안, 가요성 기관(120)을 지지하고 공정 스트레스를 견딜 수 있는 것이라면 다양한 기관의 선택이 가능함은 물론이다.
- [0073] 도 4b를 참조하면, 지지 기관(110) 상에 가요성 기관(120)을 형성한다. 가요성 기관(120)은 전술한 바와 같이, 내열성 및 내구성이 우수한 플라스틱을 소재로 만들어 질 수 있다. 한편, 도 4b에는 도시되어 있지 않으나, 가요성 기관(120) 상에 베리어막(미도시)이 더 구비될 수 있다.
- [0074] 도 4c를 참조하면, 가요성 기관(120) 상에 표시 영역(D)과 비표시 영역(N)을 형성한다. 구체적으로 표시 영역(D)은 전술한 유기 발광 소자(OLED, 도 2 참조)가 구비된 발광부(140)와, 소자배선 층(130)의 발광부(140)에 대응되는 부분(130-D) 일 수 있다. 또한, 비표시 영역(N)은 소자배선 층(130)의 발광부(140) 외곽, 즉 비표시 영역(N)에 대응되는 부분(130-N) 일 수 있다. 전술한 바와 같이, 발광부(140)는 소자배선 층(130) 위에 형성될 수

도 있고, 소자배선 층(130)과 동일한 층에 형성될 수도 있다.

- [0075] 도 4d를 참조하면, 발광부(140)을 덮도록 박막 필름(150)을 형성한다. 박막 필름(150)은 발광부(140) 상에 진공 증착에 의해 형성되거나, 점착제로 점착될 수도 있는 등 다양한 방법으로 형성될 수 있다. 한편, 도 4d에는 도시되지 않았으나, 박막 필름(150) 상에 보호 필름을 더 부착할 수도 있다.
- [0076] 도 4e를 참조하면, 지지 기판(110)을 가요성 기판(120)으로부터 분리시킨다. 한편 도 4e에는 도시되지 않았으나, 지지 기판(110)으로부터 가요성 기판(120)을 분리한 후, 가요성 기판(120) 상에 보호 필름(미도시)을 더 부착할 수도 있다.
- [0077] 도 4f를 참조하면, 가요성 기판(120)의 비표시 영역에 대응하는 부분(120-N)과 함께 소자배선 층(130)의 비표시 영역에 대응되는 부분(130-N)을 표시 영역(D)에 대하여 접는다. 구체적으로 박막 필름(150)의 측면을 충분히 덮도록 접음으로써, 박막 필름(150)의 측면에 의한 수분 및 산소의 침투를 방지한다. 이때, 소자배선 층(130)의 비표시 영역에 대응하는 부분(130-N)과 박막 필름(150)과 접촉하는 부분 사이에 점착제가 구비되어, 소자배선 층(130)의 비표시 영역에 대응하는 부분(130-N)과 박막 필름(150)을 강건하게 접합할 수 있다.
- [0078] 이하, 본 발명의 제2 실시예를 설명한다. 도 5는 본 발명의 제2 실시예에 따른 유기 발광 표시 장치(200)를 개략적으로 도시한 단면도이다.
- [0079] 도 5를 참조하면, 본 발명의 제2 실시예에 따른 유기 발광 표시 장치(200)는 지지 기판(210)과, 가요성 기판(220)과, 가요성 기판(220) 상에 배치된 표시 영역(D)과, 표시 영역(D)에 대하여 접힌 비표시 영역(N)과, 표시 영역(D)을 봉지하는 봉지 기판(250)과, 가요성 기판(220)과 봉지 기판(250)을 접합하는 실런트(260)를 포함한다.
- [0080] 본 실시예에 따른 유기 발광 표시 장치(200)는 가요성 기판(220)의 표시 영역(D)이 형성된 면의 반대면에 가요성 기판(220)을 지지하는 지지 기판(210)이 더 구비된다는 점이 전술한 제1 실시예에 따른 유기 발광 표시 장치(100)와 다르다. 또한, 표시 영역(D)을 봉지하는 봉지 부재가 전술한 박막 필름(150)이 아니라, 유리 기판과 같은 비가요성 봉지 기판(250)을 실런트(260)로 가요성 기판(220)에 접합하는 것이 다르다.
- [0081] 지지 기판(210)은 가요성 기판(220)을 지지 할 정도의 강성을 가지고, 가요성 기판(220) 상에 소자배선 층(230), 발광부(240), 및 봉지 기판(250)을 형성하는 공정 동안 공정 스트레스를 견딜 수 있는 것이어야 한다. 일 예로 본 실시예에서는 유리 기판이 지지 기판(210)으로 사용되었다.
- [0082] 지지 기판(210)의 면적은 가요성 기판(220)의 면적보다 작게 형성된다. 가요성 기판(220)은 영상을 표시하는 표시 영역(D)에 대응되는 부분(220-D)과, 표시 영역(D) 외곽에 배치된 비표시 영역에 대응되는 부분(220-N)으로 구분될 수 있다. 가요성 기판(120)의 비표시 영역(N)에 대응되는 부분(120-N)은 소자배선 층(230)과 함께 지지 기판(210)의 측면을 덮도록 접힌 구조가 된다.
- [0083] 가요성 기판(220) 상에는 소자배선 층(230)이 구비된다. 소자배선 층(230)은 표시 영역(D)에 대응되는 부분(230-D)과, 표시 영역 외곽(D)의 비표시 영역(N)에 대응되는 부분(230-N)으로 구분될 수 있다. 소자배선 층(230)의 비표시 영역(N)에 대응되는 부분(230-N)은 가요성 기판(220)의 비표시 영역에 대응되는 부분(220-N)과 함께 지지 기판(210)의 측면을 덮도록 접혀 있다.
- [0084] 소자배선 층(230) 상에는 표시 영역(D)에 대응되는 발광부(240)가 구비된다. 발광부(240)는 적어도 하나의 유기 발광 소자(OLED)를 포함한다.
- [0085] 발광부(240) 상에는 표시 영역(D)을 봉지하는 비가요성 봉지 기판(250)이 구비된다. 본 실시예에서 비가요성 봉지 기판(250)으로 지지 기판(210)과 동일한 재질의 유리 기판이 사용되었다.
- [0086] 비가요성 봉지 기판(250)과 가요성 기판(220)은 실런트(260)로 접합된다. 실런트(260)는 방투습도가 우수한 글라스 프릿(glass frit)이 사용될 수도 있고, 유기 실런트와 흡습제가 사용될 수 있는 등 다양한 재료의 선택이 가능 하다.
- [0087] 본 실시예에 따른 유기 발광 표시 장치는 전술한 실시예와 같이, 비표시 영역(N)이 표시 영역(D)에 대하여 접혀 있는 구조이기 때문에, 표시 영역(D)인 발광부(240)의 정면에서 유기 발광 표시 장치(200)를 바라볼 때 사용자에게 실제로 인식되는 비표시 영역(N)의 폭(WN)은 접히기 전의 비표시 영역의 폭보다 작아진다. 따라서, 사용자에게 비표시 영역(N)에 의한 표시 영역(D)의 경계(border)가 훨씬 줄어든 것으로 인식될 수 있다(효과1).
- [0088] 또한, 본 실시예에 따른 유기 발광 표시 장치(200)는 소자배선 층(230)의 비표시 영역에 대응되는 영역(230-

N)이 접하기 때문에 사구간이 줄어들어 효과가 발생한다. 따라서, 비표시 영역(N)을 접기 전에는 사구간에 대한 공정 마진을 충분히 넓게 확보할 수 있으므로, 회로나 배선의 수를 줄이거나 선폭을 줄이지 않아도 된다(효과 2).

- [0089] 한편, 본 실시예에 따른 유기 발광 표시 장치(200)는 지지 기판(210)이 가요성 기판(220)을 지지하고 있어 유기 발광 표시 장치(200)를 이동하는 동안 가요성 기판(220)에 대한 흔들림을 고정시킬 수 있으므로, 기구 신뢰성을 높일 수 있다(효과3)
- [0090] 또한, 본 실시예에 따른 유기 발광 표시 장치(200)는 박막 필름 대신, 비가요성 봉지 기판(250)을 실린트(260)로 가요성 기판(220)에 접합하기 때문에, 박막 필름과 같이 측면을 통한 불순물의 침투를 방지할 수 있다. 따라서, 유기 발광 표시 장치(100)의 수명을 늘릴 수 있다(효과4).
- [0091] 한편, 본 실시예에 따른 유기 발광 표시 장치(200)가 비가요성 봉지 기판(250) 측으로 영상이 구현되는 전면 발광형 표시 장치일 경우, 비표시 영역(N)은 도 5에 도시된 것보다 더 넓게 형성될 수 있다. 예를 들어, 비표시 영역(N)은 지지 기판(210)의 측면뿐만 아니라, 하부 면까지 확장될 수 있다. 물론 도 5에도 비표시 영역(N)이 지지 기판(210)의 하부 면을 일부 덮고 있지만, 전면 발광형일 경우에는 비표시 영역(N)이 표시 영역(D)과 오버랩되는 영역까지 더 확장될 수도 있다. 따라서, 사구간에 대한 공정 마진을 확대할 수 있다. 그러나, 지지 기판(210) 측으로 영상이 구현되는 배면 발광형 표시 소자일 경우, 비표시 영역(N)은 도 5에 도시된 것과 같이 표시 영역(D)과 오버랩 되지 않는 것이 바람직하다.
- [0092] 이하, 본 발명의 제2 실시예에 따른 유기 발광 표시 장치의 제조 방법을 설명한다. 도 6a 내지 도 6f는 본 발명의 제1 실시예에 따른 유기 발광 표시 장치(200)의 제조 방법을 개략적으로 도시한 단면도들이다.
- [0093] 도 6a를 참조하면, 먼저 지지 기판(210-B)을 준비한다. 지지 기판(210-B)의 면적은 도 5의 지지 기판(210)의 면적 보다는 크다. 도 5의 지지 기판(210)은 가요성 기판(220)보다 작게 형성되나, 도 6a의 지지 기판(210-B)은 가요성 기판(220)과 같거나 크게 형성된다.
- [0094] 도 6b를 참조하면, 지지 기판(210-B) 상에 가요성 기판(220)을 형성한다. 가요성 기판(220)은 전술한 바와 같이, 내열성 및 내구성이 우수한 플라스틱을 소재로 만들어 질 수 있다. 한편, 도 6b에는 도시되어 있지 않으나, 가요성 기판(120) 상에 베리어막(미도시)이 더 구비될 수 있다.
- [0095] 도 6c를 참조하면, 가요성 기판(220) 상에 표시 영역(D)과 비표시 영역(N)을 형성한다. 구체적으로 표시 영역(D)은 전술한 유기 발광 소자(OLED)가 구비된 발광부(240)와 발광부(240)에 대응되는 소자배선 층 영역(230-D)일 수 있다. 또한, 비표시 영역(N)은 발광부 외곽에 대응되는 소자배선 층 영역(230-N)일 수 있다.
- [0096] 도 6d를 참조하면, 적어도 발광부(240)을 봉지하도록 비가요성 봉지 기판(250)이 실린트(260)에 의해 가요성 기판(220)에 접합된다. 도 6d에는 도시되지 않았으나, 봉지 기판(250) 상에 보호 필름을 더 부착할 수도 있다.
- [0097] 도 6e를 참조하면, 지지 기판(210-B)의 일부를 가요성 기판(220)으로부터 분리시킨다. 이때 지지 기판(210-B)의 표시 영역(D)에 대응되는 부분(210)은 분리되지 않고 남게 되고, 지지 기판(210-B)의 비표시 영역(N)에 대응되는 부분의 일부 또는 전부는 분리된다.
- [0098] 이때, 지지 기판(210-B)을 분리하는 방법은 다양한 방법이 사용될 수 있다. 도 6e에는 일 예로, 지지 기판(210-B)을 커터(cutter)(C)로 커팅(cutting)함으로써 지지 기판(210-B)의 일부를 분리하는 과정을 도시하고 있다. 분리되지 않고 남아있는 지지 기판(210)은 가요성 기판(220)을 지지하게 되므로, 유기 발광 표시 장치(200)의 기구 신뢰성을 높일 수 있다.
- [0099] 도 6f를 참조하면, 가요성 기판(220)의 비표시 영역에 대응하는 부분(220-N)과 함께 소자배선 층(130)의 비표시 영역에 대응되는 부분(230-N)을 표시 영역(D)에 대하여 접는다. 구체적으로 도 5에 도시된 바와 같이 지지 기판(210)의 측면을 충분히 덮도록 접게 된다.
- [0100] 이하, 본 발명의 제3 실시예를 설명한다. 도 7은 본 발명의 제3 실시예에 따른 유기 발광 표시 장치(300)를 개략적으로 도시한 단면도이다.
- [0101] 이하, 본 발명의 제2 실시예에 따른 유기 발광 표시 장치(200)와의 차이점을 중심으로 본 발명의 제3 실시예에 따른 유기 발광 표시 장치(300)를 설명한다.
- [0102] 도 7을 참조하면, 본 발명의 제3 실시예에 따른 유기 발광 표시 장치(300)는 지지 기판(310)과, 가요성 기판(320)과, 가요성 기판(320) 상에 배치된 표시 영역(D)과, 표시 영역(D)에 대하여 접힌 비표시 영역(N)과, 표시

영역(D)을 봉지하는 봉지 기관(350)과, 가요성 기관(320)과 봉지 기관(350)을 접합하는 실런트(360)를 포함한다.

[0103] 본 실시예에 따른 유기 발광 표시 장치(300)는 가요성 기관(320)의 비표시 영역(N)에 대응되는 부분(320-N)과 소자배선 층(330)의 비표시 영역에 대응되는 부분(330-N)이 봉지 기관(350)의 측면을 덮도록 접힌 구조가 된다. 이때 실런트(260)도 비표시 영역(N)에 의해 덮이게 된다. 만약 실런트(360)가 충격에 약한 글라스 프리트로 형성될 경우에는 가요성 있는 비표시 영역(N)이 글라스 프리트를 덮게 되므로, 글라스 프리트에 대한 충격을 완화시킬 수 있다. 또한, 실런트(260)가 상대적으로 투습에 약한 유기 실런트로 형성될 경우에는 비표시 영역(N)이 유기 실런트를 한 번 더 덮게 되므로 유리 실런트로의 투습을 방지할 수 있다.

[0104] 한편, 본 실시예에 따른 유기 발광 표시 장치(300)가 가요성 기관(320) 측으로 영상이 구현되는 전면 발광형 표시 장치일 경우, 비표시 영역(N)은 도 7에 도시된 것보다 더 넓게 형성될 수 있다. 예를 들어, 비표시 영역(N)은 봉지 기관(350)의 측면뿐만 아니라, 상부 면까지 확장될 수 있다. 물론 도 7에도 비표시 영역(N)이 봉지 기관(350)의 상부 면을 일부 덮고 있지만, 배면 발광형일 경우에는 비표시 영역(N)이 표시 영역(D)과 오버랩되는 영역까지 더 확장될 수도 있다. 따라서, 사구간에 대한 공정 마진을 확대할 수 있다. 그러나, 봉지 기관(350) 측으로 영상이 구현되는 전면 발광형 표시 소자일 경우, 비표시 영역(N)은 도 7에 도시된 것과 같이 표시 영역(D)과 오버랩 되지 않는 것이 바람직하다.

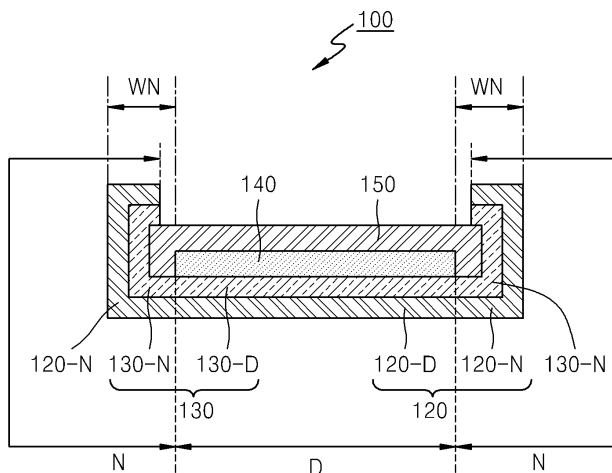
[0105] 상기 도면들에 도시된 구성요소들은 설명의 편의상 확대 또는 축소되어 표시될 수 있으므로, 도면에 도시된 구성요소들의 크기나 형상에 본 발명이 구속되는 것은 아니며, 본 기술 분야의 통상의 지식을 가진 자라면 이로부터 다양한 변형 및 균등한 다른 실시예가 가능하다는 점을 이해할 것이다. 따라서 본 발명의 진정한 기술적 보호범위는 첨부된 특허청구범위의 기술적 사상에 의하여 정해져야 할 것이다.

부호의 설명

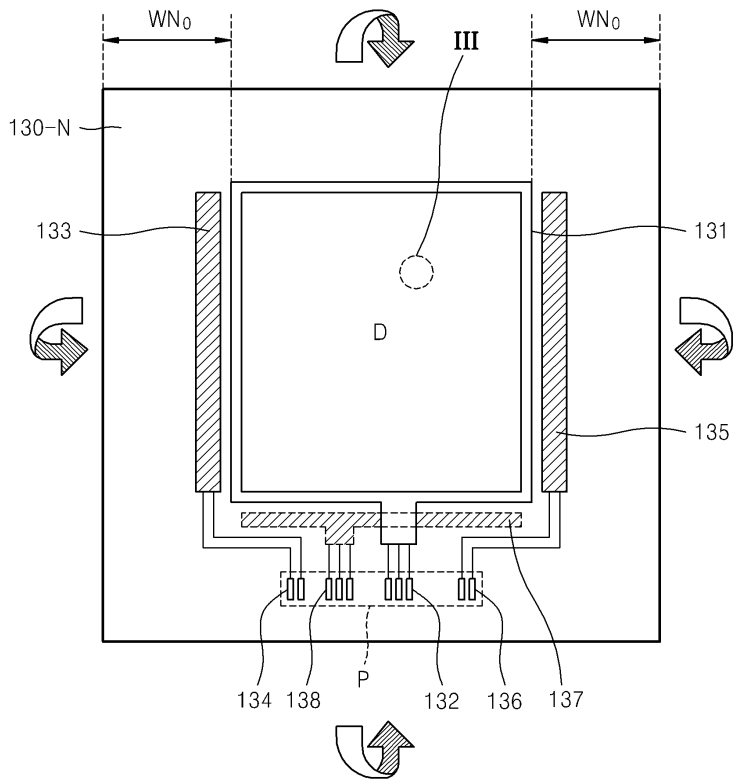
- [0106] 100: 유기 발광 표시 장치 110: 지지 기관
- 120: 가요성 기관 130: 소자배선 층
- 140: 발광부 150: 박막 필름
- D: 표시 영역 N: 비표시 영역
- TFT: 박막트랜지스터 OLED: 유기 발광 소자

도면

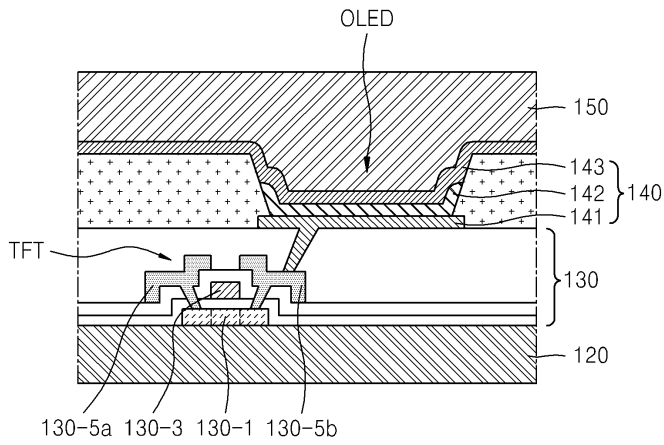
도면1



도면2



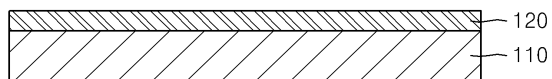
도면3



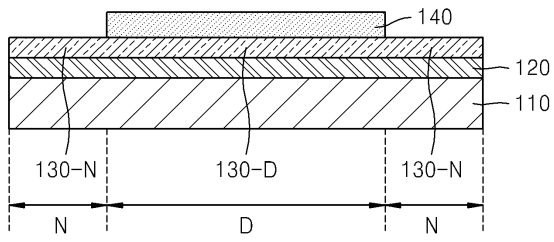
도면4a



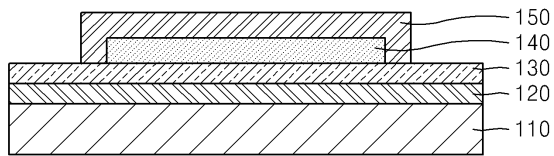
도면4b



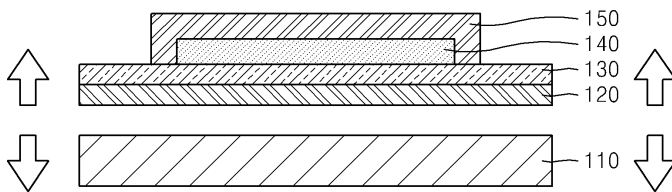
도면4c



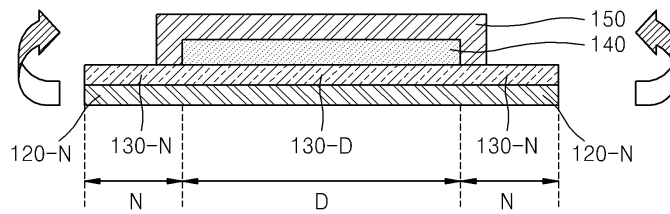
도면4d



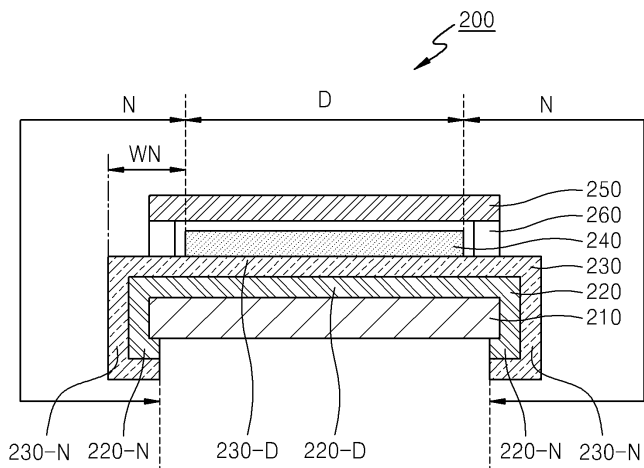
도면4e



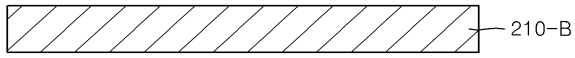
도면4f



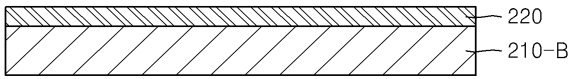
도면5



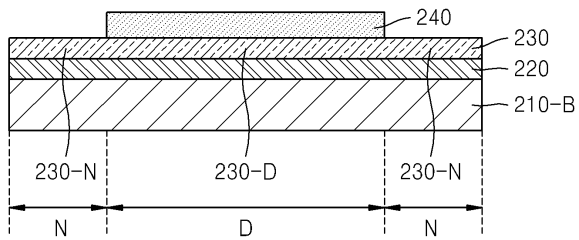
도면6a



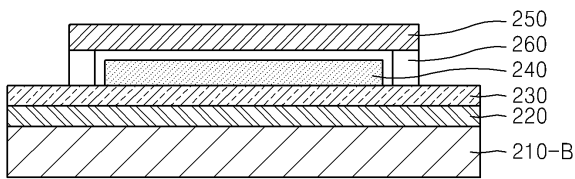
도면6b



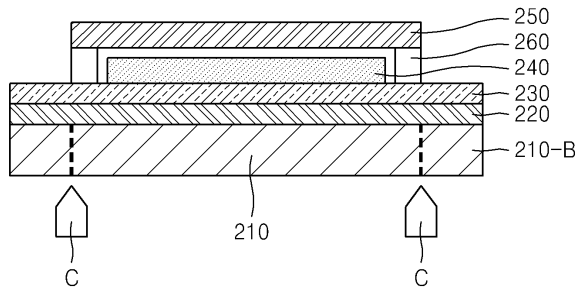
도면6c



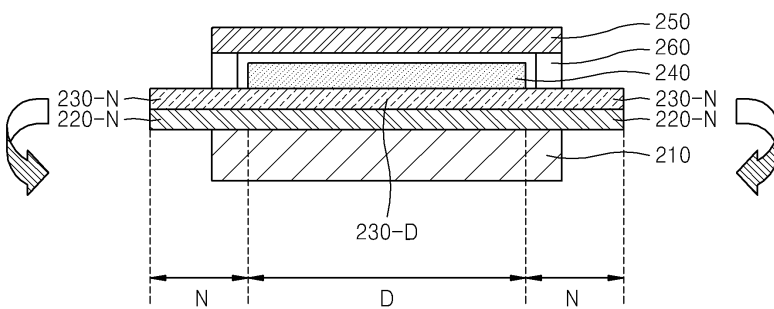
도면6d



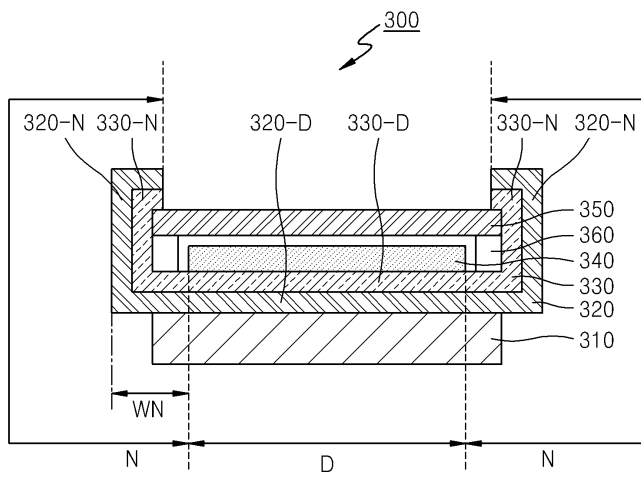
도면6e



도면6f



도면7



专利名称(译)	有机发光显示器和制造有机发光显示器的方法		
公开(公告)号	KR1020170101862A	公开(公告)日	2017-09-06
申请号	KR1020170107549	申请日	2017-08-24
[标]申请(专利权)人(译)	三星显示有限公司		
申请(专利权)人(译)	三星显示器有限公司		
[标]发明人	CHOI JUNG MI 최정미 PARK YONG HWAN 박용환		
发明人	최정미 박용환		
IPC分类号	H05B33/12 H01L51/00 H01L51/52 H05K3/30		
CPC分类号	H01L51/003 H01L51/0097 H01L51/5237 H01L51/5253 H01L51/5256 H01L2251/5338 H05B33/12 H05K3/30		
其他公开文献	KR101834465B1		
外部链接	Espacenet		

摘要(译)

根据本发明的实施例，提供了一种柔性基板，包括：柔性基板；显示区域，设置在柔性基板上并包括有机发光元件；一种支撑板，位于柔性板表面的相对侧，其上形成有显示区域并支撑柔性板；非显示区域设置在显示区域外部并折叠以便与柔性基板一起覆盖支撑基板的侧表面；以及密封显示区域的封装构件。专利文献10-2017-0101862

