



(19) 대한민국특허청(KR)
(12) 공개특허공보(A)

(11) 공개번호 10-2017-0012643
(43) 공개일자 2017년02월03일

(51) 국제특허분류(Int. Cl.)
G09G 3/32 (2016.01)

(52) CPC특허분류
G09G 3/3233 (2013.01)
G09G 2300/0842 (2013.01)

(21) 출원번호 10-2015-0103137
(22) 출원일자 2015년07월21일
심사청구일자 없음

(71) 출원인
삼성디스플레이 주식회사
경기도 용인시 기흥구 삼성로 1 (농서동)

(72) 발명자
조영진
경기도 용인시 기흥구 삼성로 95 (농서동)
황영인
경기도 용인시 기흥구 삼성로 95 (농서동)
(뒷면에 계속)

(74) 대리인
강신섭, 문용호, 이용우

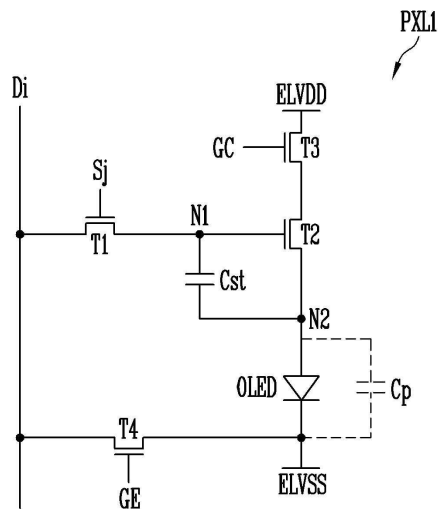
전체 청구항 수 : 총 19 항

(54) 발명의 명칭 화소, 화소의 구동방법 및 화소를 포함하는 유기발광 표시장치

(57) 요약

본 발명은 화소, 화소의 구동방법 및 화소를 포함하는 유기발광 표시장치에 관한 것이다. 본 발명의 실시예에 따른 화소는, 데이터선과 제1 노드 사이에 연결되는 제1 트랜지스터, 제1 전원과 제2 노드 사이에 연결되며, 상기 제1 노드에 연결된 게이트 전극을 포함하는 제2 트랜지스터, 상기 제1 전원과 상기 제2 트랜지스터 사이에 연결된 제3 트랜지스터, 상기 제1 노드와 상기 제2 노드 사이에 연결되는 커패시터, 상기 제2 노드와 제2 전원 사이에 연결되는 유기 발광 다이오드 및 상기 유기 발광 다이오드에 연결된 제1 전극을 포함하는 제4 트랜지스터를 포함한다.

대표도 - 도2



(72) 발명자

김용재

경기도 용인시 기흥구 삼성2로 95 (농서동)

최덕영

경기도 용인시 기흥구 삼성2로 95 (농서동)

명세서

청구범위

청구항 1

데이터선과 제1 노드 사이에 연결되는 제1 트랜지스터;
제1 전원과 제2 노드 사이에 연결되며, 상기 제1 노드에 연결된 게이트 전극을 포함하는 제2 트랜지스터;
상기 제1 전원과 상기 제2 트랜지스터 사이에 연결되는 제3 트랜지스터;
상기 제1 노드와 상기 제2 노드 사이에 연결되는 커패시터;
상기 제2 노드와 제2 전원 사이에 연결되는 유기 발광 다이오드; 및
상기 유기 발광 다이오드의 캐소드에 연결된 제1 전극을 포함하는 제4 트랜지스터를 포함하는 화소.

청구항 2

제1항에 있어서,
상기 제1 트랜지스터는, 상기 데이터선에 연결되는 제1 전극, 상기 제1 노드에 연결되는 제2 전극 및 주사선에 연결되는 게이트 전극을 포함하고,
상기 제2 트랜지스터는, 상기 제3 트랜지스터에 연결되는 제1 전극, 상기 제2 노드에 연결되는 제2 전극을 더 포함하고,
상기 제3 트랜지스터는, 상기 제1 전원에 연결되는 제1 전극, 상기 제2 트랜지스터의 제1 전극에 연결되는 제2 전극 및 제1 제어선에 연결되는 게이트 전극을 포함하는 화소.

청구항 3

제1항에 있어서,
상기 제4 트랜지스터는, 상기 데이터 선에 연결되는 제2 전극 및 제2 제어선에 연결되는 게이트 전극을 포함하는 화소.

청구항 4

제1항에 있어서,
소정의 기간 동안, 상기 제1 트랜지스터는 오프 상태를 유지하고, 상기 제2 트랜지스터, 제3 트랜지스터 및 제4 트랜지스터는 온 상태를 유지하는 화소.

청구항 5

제4항에 있어서,
상기 소정의 기간 동안 상기 데이터선에 공급되는 신호는 상기 제2 전원과 동일한 전압 레벨을 갖는 화소.

청구항 6

제1항에 있어서,
상기 제4 트랜지스터는, 초기화 전원에 연결되는 제2 전극 및 제2 제어선에 연결되는 게이트 전극을 포함하는 화소.

청구항 7

제6항에 있어서,

상기 제4 트랜지스터가 온 상태를 유지하는 동안,

상기 초기화 전원에 공급되는 전원은 상기 제2 전원과 동일한 전압 레벨을 갖는 화소.

청구항 8

제7항에 있어서,

상기 제4 트랜지스터가 온 상태를 유지하는 동안,

상기 유기 발광 다이오드의 캐소드로부터 상기 제2 전원까지의 제1 전류 경로와, 상기 유기 발광 다이오드의 캐소드로부터 상기 초기화 전원까지의 제2 전류 경로가 형성되는 화소.

청구항 9

n (n 은 2 이상의 자연수) 개의 주사선들로 주사 신호를 공급하기 위한 주사 구동부;

m (m 은 2 이상의 자연수) 개의 데이터선들로 데이터 신호를 공급하기 위한 데이터 구동부;

제1 제어선 및 제2 제어선으로 제어 신호를 공급하기 위한 제어 구동부; 및

상기 주사선들, 상기 데이터선들, 상기 제1 제어선 및 상기 제2 제어선과 연결되는 것으로서, 서로 다른 색을 표시하고 순차적으로 위치하는 제1 부화소, 제2 부화소 및 제3 부화소를 포함하는 복수의 화소들;을 포함하고,

제 i (i 는 m 이하의 자연수) 데이터선과 연결되는 제1 부화소, 제2 부화소, 및 제3 부화소 각각은,

상기 제 i 데이터선과 제1 노드 사이에 연결되는 제1 트랜지스터;

제1 전원과 제2 노드 사이에 연결되며, 상기 제1 노드에 연결된 게이트 전극을 포함하는 제2 트랜지스터;

상기 제1 전원과 상기 제2 트랜지스터 사이에 연결되는 제3 트랜지스터;

상기 제1 노드와 상기 제2 노드 사이에 연결되는 커패시터; 및

상기 제2 노드와 제2 전원 사이에 연결되는 유기 발광 다이오드;를 포함하며,

상기 제 i 데이터선과 연결되는 상기 제1 부화소, 상기 제2 부화소 및 상기 제3 부화소 중 적어도 어느 하나는 상기 유기 발광 다이오드의 캐소드에 연결된 제1 전극을 포함하는 제4 트랜지스터를 포함하는 유기발광 표시장치.

청구항 10

제9항에 있어서,

상기 제4 트랜지스터는, 상기 제 i 데이터선에 연결되는 제2 전극 및 상기 제2 제어선에 연결되는 게이트 전극을 포함하는 유기발광 표시장치.

청구항 11

제10항에 있어서,

상기 제 i 데이터선과 연결되는 상기 제1 부화소의 제1 트랜지스터는, 상기 제 i 데이터선에 연결되는 제1 전극, 상기 제1 노드에 연결되는 제2 전극 및 제 j (j 는 n 이하의 자연수) 주사선에 연결되는 게이트 전극을 포함하고,

상기 제 i 데이터선과 연결되는 상기 제2 부화소의 제1 트랜지스터는, 상기 제 i 데이터선에 연결되는 제1 전극, 상기 제1 노드에 연결되는 제2 전극 및 제 $j+1$ 주사선에 연결되는 게이트 전극을 포함하며,

상기 제 i 데이터선과 연결되는 상기 제3 부화소의 제1 트랜지스터는, 상기 제 i 데이터선에 연결되는 제1 전극, 상기 제1 노드에 연결되는 제2 전극 및 제 $j+2$ 주사선에 연결되는 게이트 전극을 포함하는 유기발광 표시장치.

청구항 12

제10항에 있어서,

상기 제4 트랜지스터가 온 상태를 유지하는 동안,

상기 제i 데이터선에 공급되는 신호는 상기 제2 전원과 동일한 전압 레벨을 갖는 유기발광 표시장치.

청구항 13

제12항에 있어서,

상기 제4 트랜지스터가 온 상태를 유지하는 동안,

상기 유기 발광 다이오드의 캐소드로부터 상기 제2 전원까지의 제1 전류 경로와, 상기 유기 발광 다이오드의 캐소드로부터 상기 제i 데이터선까지의 제2 전류 경로가 형성되는 유기발광 표시장치.

청구항 14

제1 트랜지스터, 제1 전원과 유기 발광 다이오드 사이에 구비된 제2 트랜지스터, 제3 트랜지스터, 제4 트랜지스터, 및 커패시터를 포함하는 화소의 구동방법에 있어서,

상기 제1 전원의 전압 레벨이 로우 레벨이 된 후, 상기 제1 트랜지스터를 턴 온 시켜 상기 제2 트랜지스터의 게이트 전극에 기준 전압을 공급하는 초기화 단계;

상기 제1 전원의 전압 레벨을 하이 레벨로 변경시켜 상기 커패시터에 상기 제2 트랜지스터의 문턱 전압을 저장하는 문턱 전압 보상 단계;

상기 제1 트랜지스터를 턴 온 시켜 상기 제2 트랜지스터의 게이트 전극에 데이터 전압을 공급하는 데이터 기입 단계; 및

상기 제4 트랜지스터를 턴 온 시킨 후, 상기 제2 트랜지스터로부터 상기 커패시터에 저장된 전압에 대응하는 구동 전류를 상기 유기 발광 다이오드로 공급하는 발광 단계;를 포함하는 화소의 구동방법.

청구항 15

제14항에 있어서,

상기 문턱 전압 보상 단계에서 상기 하이 레벨로 변경된 상기 제1 전원의 전압 레벨은, 상기 문턱 전압 보상 단계, 상기 데이터 기입 단계 및 상기 발광 단계가 진행되는 동안 상기 하이 레벨의 전압으로 고정되는 화소의 구동방법.

청구항 16

제14항에 있어서,

상기 제4 트랜지스터는 상기 초기화 단계, 상기 문턱 전압 보상 단계, 및 상기 데이터 기입 단계가 진행되는 동안 오프 상태를 유지하는 화소의 구동방법.

청구항 17

제16항에 있어서,

상기 유기 발광 다이오드의 캐소드에 연결된 제2 전원의 전압은, 상기 초기화 단계, 상기 문턱 전압 보상 단계 및 상기 데이터 기입 단계가 진행되는 동안 제1 로우 레벨의 전압으로 고정적으로 공급되는 화소의 구동방법.

청구항 18

제17항에 있어서,

상기 제4 트랜지스터가 턴 온되면, 상기 제2 전원의 전압이 제2 로우 레벨의 전압으로 하강하는 화소의 구동방법.

청구항 19

제18항에 있어서,

상기 제4 트랜지스터가 턴 온되면, 상기 데이터 전압으로 상기 제2 로우 레벨과 동일한 레벨의 전압이 공급되는 화소의 구동방법.

발명의 설명

기술 분야

[0001] 본 발명의 실시예들은 화소, 화소의 구동방법 및 화소를 포함하는 유기발광 표시장치에 관한 것이다.

배경 기술

[0002] 유기발광 표시장치는 전자와 정공의 재결합에 의하여 빛을 발생하는 유기 발광 다이오드를 이용하여 영상을 표시하는 것으로, 이는 빠른 응답속도를 가짐과 동시에 선명한 영상을 표시할 수 있다는 장점이 있다.

[0003] 일반적으로, 유기발광 표시장치는 구동 트랜지스터와 유기 발광 다이오드를 포함하는 다수의 화소들을 구비하며, 각 화소는 구동 트랜지스터를 이용하여 유기 발광 다이오드로 공급되는 전류량을 제어함으로써 해당 계조를 표현할 수 있다.

발명의 내용

해결하려는 과제

[0004] 본 발명의 실시예는, 화질 개선 및 고해상도 화면 표시에 유리한 화소, 화소의 구동방법 및 화소를 포함하는 유기발광 표시장치를 제공하기 위한 것이다.

과제의 해결 수단

[0005] 본 발명의 실시예에 의한 화소는, 데이터선과 제1 노드 사이에 연결되는 제1 트랜지스터, 제1 전원과 제2 노드 사이에 연결되며, 상기 제1 노드에 연결된 게이트 전극을 포함하는 제2 트랜지스터, 상기 제1 전원과 상기 제2 트랜지스터 사이에 연결된 제3 트랜지스터, 상기 제1 노드와 상기 제2 노드 사이에 연결되는 커패시터, 상기 제2 노드와 제2 전원 사이에 연결되는 유기 발광 다이오드 및 상기 유기 발광 다이오드에 연결된 제1 전극을 포함하는 제4 트랜지스터를 포함할 수 있다.

[0006] 또한, 상기 제1 트랜지스터는, 상기 데이터선에 연결되는 제1 전극, 상기 제1 노드에 연결되는 제2 전극 및 주사선에 연결되는 게이트 전극을 포함하고, 상기 제2 트랜지스터는, 상기 제3 트랜지스터에 연결되는 제1 전극, 제2 노드에 연결되는 제2 전극을 더 포함하며, 상기 제3 트랜지스터는, 상기 제1 전원에 연결되는 제1 전극, 상기 제2 트랜지스터의 제1 전극에 연결되는 제2 전극 및 제1 제어선에 연결되는 게이트 전극을 포함할 수 있다.

[0007] 또한, 상기 제4 트랜지스터는, 상기 데이터 선에 연결되는 제2 전극 및 제2 제어선에 연결되는 게이트 전극을 포함할 수 있다.

[0008] 또한, 소정의 기간 동안, 상기 제1 트랜지스터는 오프 상태를 유지하고, 상기 제2 트랜지스터, 제3 트랜지스터 및 제4 트랜지스터는 온 상태를 유지할 수 있다.

[0009] 또한, 상기 소정의 기간 동안 상기 데이터선에 공급되는 신호는 상기 제2 전원과 동일한 전압 레벨을 가질 수 있다.

[0010] 또한, 상기 제4 트랜지스터는, 초기화 전원에 연결되는 제2 전극 및 제2 제어선에 연결되는 게이트 전극을 포함할 수 있다.

[0011] 또한, 상기 제4 트랜지스터가 온 상태를 유지하는 동안, 상기 초기화 전원에 공급되는 전원은 상기 제2 전원과 동일한 전압 레벨을 가질 수 있다.

[0012] 또한, 상기 제4 트랜지스터가 온 상태를 유지하는 동안, 상기 유기 발광 다이오드의 캐소드로부터 상기 제2 전원까지의 제1 전류 경로와, 상기 유기 발광 다이오드의 캐소드로부터 상기 초기화 전원까지의 제2 전류 경로가 형성될 수 있다.

[0013] 다음으로, 본 발명의 실시예에 의한 유기발광 표시장치는, n (n 은 2 이상의 자연수) 개의 주사선들로 주사 신호를 공급하기 위한 주사 구동부, m (m 은 2 이상의 자연수) 개의 데이터선들로 데이터 신호를 공급하기 위한 데이터 구동부, 제1 제어선 및 제2 제어선으로 제어 신호를 공급하기 위한 제어 구동부 및 상기 주사선들, 상기 제

이터선들, 상기 제1 제어선 및 상기 제2 제어선과 연결되는 것으로서, 서로 다른 색을 표시하고 순차적으로 위치하는 제1 부화소, 제2 부화소 및 제3 부화소를 포함하는 복수의 화소들을 포함하고, 제 i (i 는 m 이하의 자연수) 데이터선과 연결되는 제1 부화소, 제2 부화소, 및 제3 부화소 각각은, 상기 제 i 데이터선과 제1 노드 사이에 연결되는 제1 트랜지스터, 제1 전원과 제2 노드 사이에 연결되며, 상기 제1 노드에 연결된 게이트 전극을 포함하는 제2 트랜지스터, 상기 제1 전원과 상기 제2 트랜지스터 사이에 연결된 제3 트랜지스터, 상기 제1 노드와 상기 제2 노드 사이에 연결되는 커패시터 및 상기 제2 노드와 제2 전원 사이에 연결되는 유기 발광 다이오드를 포함하며, 상기 제 i 데이터선과 연결되는 상기 제1 부화소, 상기 제2 부화소 및 상기 제3 부화소 중 적어도 어느 하나는 상기 유기 발광 다이오드의 캐소드에 연결된 제1 전극을 포함하는 제4 트랜지스터를 포함할 수 있다.

[0014] 또한, 상기 제4 트랜지스터는, 상기 제 i 데이터선에 연결되는 제2 전극 및 상기 제2 제어선에 연결되는 게이트 전극을 포함할 수 있다.

[0015] 또한, 상기 제 i 데이터선과 연결되는 상기 제1 부화소의 제1 트랜지스터는, 상기 제 i 데이터선에 연결되는 제1 전극, 상기 제1 노드에 연결되는 제2 전극 및 제 j 주사선에 연결되는 게이트 전극을 포함하고, 상기 제 i 데이터선과 연결되는 상기 제2 부화소의 제1 트랜지스터는, 상기 제 i 데이터선에 연결되는 제1 전극, 상기 제1 노드에 연결되는 제2 전극 및 제 $j+1$ 주사선에 연결되는 게이트 전극을 포함하며, 상기 제 i 데이터선과 연결되는 상기 제3 부화소의 제1 트랜지스터는, 상기 제 i 데이터선에 연결되는 제1 전극, 상기 제1 노드에 연결되는 제2 전극 및 제 $j+2$ 주사선에 연결되는 게이트 전극을 포함할 수 있다.

[0016] 또한, 상기 제4 트랜지스터가 온 상태를 유지하는 동안, 상기 제 i 데이터선에 공급되는 신호는 상기 제2 전원과 동일한 전압 레벨을 가질 수 있다.

[0017] 또한, 상기 제4 트랜지스터가 온 상태를 유지하는 동안, 상기 유기 발광 다이오드의 캐소드로부터 상기 제2 전원까지의 제1 전류 경로와, 상기 유기 발광 다이오드의 캐소드로부터 상기 제 i 데이터선까지의 제2 전류 경로가 형성될 수 있다.

[0018] 다음으로, 본 발명의 실시예에 의한 화소의 구동 방법은, 제1 트랜지스터, 제1 전원과 유기 발광 다이오드 사이에 구비된 제2 트랜지스터, 제3 트랜지스터, 제4 트랜지스터, 및 커패시터를 포함하는 화소의 구동방법에 있어서, 상기 제1 전원의 전압 레벨이 로우 레벨이 된 후 상기 제1 트랜지스터를 턴 온 시켜 상기 제2 트랜지스터의 게이트 전극에 기준 전압을 공급하는 초기화 단계, 상기 제1 전원의 전압 레벨을 하이 레벨로 변경시켜 상기 커패시터에 상기 제2 트랜지스터의 문턱 전압을 저장하는 문턱 전압 보상 단계, 상기 제1 트랜지스터를 턴 온 시켜 상기 제2 트랜지스터의 게이트 전극에 데이터 전압을 공급하는 데이터 기입 단계 및 상기 제4 트랜지스터를 턴 온 시킨 후, 상기 제2 트랜지스터로부터 상기 커패시터에 저장된 전압에 대응하는 구동 전류를 상기 유기 발광 다이오드로 공급하는 발광 단계를 포함할 수 있다.

[0019] 또한, 상기 문턱 전압 보상 단계에서 하이 레벨로 변경된 상기 제1 전원의 전압 레벨은, 상기 문턱 전압 보상 단계, 상기 데이터 기입 단계 및 상기 발광 단계가 진행되는 동안 상기 하이 레벨의 전압으로 고정될 수 있다.

[0020] 또한, 상기 제4 트랜지스터는 상기 초기화 단계, 상기 문턱 전압 보상 단계, 및 상기 데이터 기입 단계가 진행되는 동안 오프 상태를 유지할 수 있다.

[0021] 또한, 상기 유기 발광 다이오드의 캐소드에 연결된 제2 전원의 전압은, 상기 초기화 단계, 상기 문턱 전압 보상 단계 및 상기 데이터 기입 단계가 진행되는 동안 제1 로우 레벨의 전압으로 고정적으로 공급될 수 있다.

[0022] 또한, 상기 제4 트랜지스터가 턴 온되면, 상기 제2 전원의 전압이 제2 로우 레벨의 전압으로 하강할 수 있다.

[0023] 또한, 상기 제4 트랜지스터가 턴 온되면, 상기 데이터 전압으로 상기 제2 로우 레벨과 동일한 레벨의 전압이 공급될 수 있다.

발명의 효과

[0024] 본 발명의 실시예에 따르면, 제2 전원(ELVSS)의 아이알 드롭(IR Drop)에 의한 전압 상승을 감소시켜, 제2 전원 공급 영역으로부터 멀어질수록 휘도가 감소하는 문제를 해결할 수 있는 화소, 화소의 구동방법 및 화소를 포함하는 유기발광 표시장치를 제공할 수 있다.

[0025] 또한, 본 발명의 실시예에 따르면, 개구율을 향상하고 고해상도 화면 표시에 유리한 화소, 화소의 구동방법 및 화소를 포함하는 유기발광 표시장치를 제공할 수 있다.

도면의 간단한 설명

- [0026] 도 1은 본 발명의 실시예에 의한 유기발광 표시장치를 나타내는 도면이다.
- 도 2는 본 발명의 실시예에 의한 화소를 나타낸 도면이다.
- 도 3은 본 발명의 실시예에 의한 화소의 구동방법을 나타낸 파형도이다.
- 도 4는 본 발명의 다른 실시예에 따른 유기 발광 표시 장치의 단위 화소를 나타낸 도면이다.
- 도 5는 본 발명의 다른 실시예에 의한 화소를 나타낸 도면이다.

발명을 실시하기 위한 구체적인 내용

- [0027] 기타 실시예들의 구체적인 사항들은 상세한 설명 및 도면들에 포함되어 있다.
- [0028] 본 발명의 이점 및 특징, 그리고 그것들을 달성하는 방법은 첨부되는 도면과 함께 상세하게 후술되어 있는 실시예들을 참조하면 명확해질 것이다. 그러나 본 발명은 이하에서 개시되는 실시예들에 한정되는 것이 아니라 서로 다른 다양한 형태로 구현될 수 있으며, 이하의 설명에서 어떤 부분이 다른 부분과 연결되어 있다고 할 때, 이는 직접적으로 연결되어 있는 경우뿐 아니라 그 중간에 다른 소자를 사이에 두고 전기적으로 연결되어 있는 경우도 포함한다. 또한, 도면에서 본 발명과 관계없는 부분은 본 발명의 설명을 명확하게 하기 위하여 생략하였으며, 명세서 전체를 통하여 유사한 부분에 대해서는 동일한 도면 부호를 붙였다.
- [0029] 이하, 본 발명의 실시예들과 관련된 도면들을 참고하여, 본 발명의 실시예에 의한 화소, 화소의 구동방법 및 화소를 포함하는 유기발광 표시장치에 대해 설명하도록 한다.
- [0030] 도 1은 본 발명의 실시예에 의한 유기발광 표시장치를 나타내는 도면이다.
- [0031] 도 1을 참조하면, 본 발명의 실시예에 의한 유기발광 표시장치는 다수의 화소들(PXL1)을 포함하는 화소부(10), 주사 구동부(20), 데이터 구동부(30), 제어 구동부(40) 및 타이밍 제어부(50)를 포함할 수 있다.
- [0032] 또한, 본 발명의 실시예에 의한 유기발광 표시장치(1)는 주사 구동부(20)와 화소들(PXL1) 사이에 연결되는 n개의 주사선들(S1 내지 Sn)과, 데이터 구동부(30)와 화소들(PXL1) 사이에 연결되는 m개의 데이터선들(D1 내지 Dm)을 더 포함할 수 있다(여기서, n과 m은 2 이상의 자연수이다.)
- [0033] 화소들(PXL1)은 n개의 주사선들(S1 내지 Sn), m개의 데이터선들(D1 내지 Dm), 제1 제어 신호를 전달하는 제1 제어선 및 제2 제어 신호를 전달하는 제2 제어선과 연결될 수 있다.
- [0034] 화소들(PXL1)은 전원 공급부(미도시)로부터 제1 전원(ELVDD), 제2 전원(ELVSS)을 공급받을 수 있다.
- [0035] 또한, 화소들(PXL1) 각각은 제1 전원(ELVDD)으로부터 유기 발광 다이오드를 경유하여 제2 전원(ELVSS)으로 흐르는 전류에 의해, 데이터 신호에 대응하는 빛을 생성할 수 있다.
- [0036] 주사 구동부(20)는 타이밍 제어부(50)의 제어에 의해 주사 신호를 생성하고, 생성된 주사 신호를 주사선들(S1 내지 Sn)로 공급할 수 있다.
- [0037] 따라서, 화소들(PXL1)은 주사선들(S1 내지 Sn)을 통해 주사 신호를 공급받을 수 있다.
- [0038] 데이터 구동부(30)는 타이밍 제어부(50)의 제어에 의해 데이터 신호를 생성하고, 생성된 데이터 신호를 데이터선들(D1 내지 Dm)로 공급할 수 있다.
- [0039] 따라서, 화소들(PXL1)은 데이터선들(D1 내지 Dm)을 통해 데이터 신호를 공급받을 수 있다.
- [0040] 제어 구동부(40)는 복수의 화소 각각에 제1 제어 신호 및 제2 제어 신호를 생성하여 전달한다.
- [0041] 제1 제어 신호 및 제2 신호는 소정의 시간 차를 두고 화소들 각각에 제공되는 것이 아니라, 전체 화소들에 동시에 공급되는 신호일 수 있다.
- [0042] 타이밍 제어부(50)는 외부로부터 공급되는 동기신호들에 대응하여 데이터 구동제어신호 및 주사 구동제어신호를 생성할 수 있다. 타이밍 제어부(50)에서 생성된 데이터 구동제어신호는 데이터 구동부(30)로 공급되고, 주사 구동제어신호는 주사 구동부(20)로 공급할 수도 있다.
- [0043] 그리고, 타이밍 제어부(50)는 외부로부터 공급되는 데이터를 데이터 구동부(30)로 공급한다.

- [0044] 도 1에서는 설명의 편의를 위하여 주사 구동부(20), 데이터 구동부(30), 제어 구동부(40) 및 타이밍 제어부(50)를 개별적으로 도시하였으나, 상기 구성요소들 중 적어도 일부는 통합될 수 있다.
- [0045] 도 2는 본 발명의 실시예에 의한 화소를 나타낸 도면이다.
- [0046] 특히, 도 2에서는 설명의 편의를 위하여 제j 주사선(Sj), 및 제i 데이터선(Di)과 연결된 화소(PXL1)를 도시하기로 한다(여기서, j는 n 이하의 자연수이고, i는 m 이하의 자연수이다).
- [0047] 도 2를 참조하면, 본 발명의 실시예에 의한 화소(PXL1)는 제1 트랜지스터(T1), 제2 트랜지스터(T2), 제3 트랜지스터(T3), 제4 트랜지스터(T4), 커패시터(Cst) 및 유기 발광 다이오드(Organic Light Emitting Diode, OLED)를 포함할 수 있다.
- [0048] 제1 트랜지스터(T1)는 데이터선(Di)과 제1 노드(N1) 사이에 연결될 수 있다.
- [0049] 예를 들어, 제1 트랜지스터(T1)의 제1 전극은 데이터선(Di)에 연결되고, 제1 트랜지스터(T1)의 제2 전극은 제1 노드(N1)에 연결되며, 제1 트랜지스터(T1)의 게이트 전극은 제j 주사선(Sj)에 연결될 수 있다.
- [0050] 이에 따라, 제1 트랜지스터(T1)는 제j 주사선(Sj)에 공급되는 주사 신호에 대응하여 턴-온될 수 있다.
- [0051] 제1 트랜지스터(T1)가 턴-온되는 경우, 데이터선(Di)의 데이터 신호는 제1 노드(N1)로 전달될 수 있다.
- [0052] 제2 트랜지스터(T2)는 제1 전원(ELVDD)과 제2 노드(N2) 사이에 연결될 수 있다.
- [0053] 예를 들어, 제2 트랜지스터(T2)의 제1 전극은 후술할 제3 트랜지스터(T3)에 연결되고, 제2 트랜지스터(T2)의 제2 전극은 제2 노드(N2)에 연결되며, 제2 트랜지스터(T2)의 게이트 전극은 제1 노드(N1)에 연결될 수 있다.
- [0054] 제2 트랜지스터(T2)는 유기 발광 다이오드(OLED)로 구동 전류를 공급하는 구동 트랜지스터의 역할을 수행할 수 있다.
- [0055] 예를 들어, 제2 트랜지스터(T2)는 커패시터(Cst)에 저장된 전압에 대응하는 구동 전류를 유기 발광 다이오드(OLED)로 공급할 수 있다.
- [0056] 제3 트랜지스터(T3)는 제1 전원(ELVDD)과 제2 트랜지스터(T2) 사이에 연결될 수 있다.
- [0057] 예를 들어, 제3 트랜지스터(T3)의 제1 전극은 제1 전원(ELVDD)에 연결되고, 제3 트랜지스터(T3)의 제2 전극은 제2 트랜지스터(T2)의 제1 전극에 연결되며, 제3 트랜지스터(T3)의 게이트 전극은 제1 제어선에 연결될 수 있다.
- [0058] 이에 따라, 제3 트랜지스터(T3)는 제1 제어선에 공급되는 제1 제어 신호(GC)에 대응하여 턴-온될 수 있다.
- [0059] 제4 트랜지스터(T4)는 제i 데이터선(Di)과 유기발광 다이오드(OLED) 사이에 연결될 수 있다.
- [0060] 예를 들어, 제4 트랜지스터(T4)의 제1 전극은 제i 데이터선(Di)에 연결되고, 제4 트랜지스터(T4)의 제2 전극은 유기발광 다이오드(OLED)의 캐소드에 연결되며, 제4 트랜지스터(T4)의 게이트 전극은 제2 제어선에 연결될 수 있다.
- [0061] 이에 따라, 제4 트랜지스터(T4)는 제2 제어선에 공급되는 제2 제어 신호(GE)에 대응하여 턴-온될 수 있다.
- [0062] 제4 트랜지스터(T4)가 턴-온되는 경우, 제2 전원이 연결되는 배선으로 흐르는 전류를 제i 데이터선(Di)으로 분산시킬 수 있다.
- [0063] 여기서, 각 트랜지스터(T1, T2, T3, T4)의 제1 전극은 소스 전극 또는 드레인 전극으로 설정되고, 제2 전극은 제1 전극과 다른 전극으로 설정될 수 있다.
- [0064] 예를 들어, 제1 전극이 드레인 전극으로 설정되면, 제2 전극은 소스 전극으로 설정될 수 있다.
- [0065] 화소(PXL1)에 포함된 트랜지스터들(T1, T2, T3, T4)는 모두 동일한 채널형을 가질 수 있다. 예를 들어, 제1 내지 제4 트랜지스터(T1, T2, T3, T4) 각각은 n 채널형으로 설정될 수 있다.
- [0066] 이에 따라, 제1 내지 제4 트랜지스터들(T1, T2, T3, T4)은 다결정 실리콘 박막 트랜지스터(poly-Si TFT: polycrystalline-Silicon Thin Film Transistor) 뿐만 아니라, 비정질 실리콘 박막 트랜지스터(a-Si TFT: amorphous Silicon Thin Film Transistor)와 산화물 박막 트랜지스터(oxide TFT: oxide Thin Film Transistor)로도 구현될 수 있다.

- [0067] n 채널형 트랜지스터는 제어 신호의 레벨 상태가 로우 레벨이면 턴-오프될 수 있고, 제어 신호의 레벨 상태가 하이 레벨이면 턴-온될 수 있으며, 또한 p 채널형 트랜지스터에 비하여 동작 속도가 빨라 대면적의 표시장치를 제조하는데 유리하다.
- [0068] 즉, 전자는 정공에 비하여 이동도가 높는데, n 채널형 트랜지스터는 전자를 캐리어(carrier)로 이용하기 때문에, 정공을 캐리어로 이용하는 p 채널형 트랜지스터에 비하여 제어 신호에 대한 응답 속도가 빠르다.
- [0069] 한편, 각 트랜지스터(T1, T2, T3, T4)가 산화물 박막 트랜지스터로 구현된 경우, 상기 각 트랜지스터(T1, T2, T3, T4)의 활성층(active layer)은 산화물 반도체(oxide semiconductor)를 포함할 수 있다.
- [0070] 산화물 반도체는 티타늄(Ti), 하프늄(Hf), 지르코늄(Zr), 알루미늄(Al), 탄탈륨(Ta), 게르마늄(Ge), 아연(Zn), 갈륨(Ga), 주석(Sn) 및 인듐(In) 중 적어도 하나를 포함하는 산화물일 수 있다.
- [0071] 커패시터(Cst)는 제1 노드(N1)와 제2 노드(N2) 사이에 연결될 수 있다. 예를 들어, 커패시터(Cst)의 제1 전극은 제1 노드(N1)와 연결되고, 커패시터(Cst)의 제2 전극은 제2 노드(N2)에 연결될 수 있다.
- [0072] 유기 발광 다이오드(OLED)는 제2 노드(N2)와 제2 전원(ELVSS) 사이에 연결될 수 있다.
- [0073] 예를 들어, 유기 발광 다이오드(OLED)의 애노드 전극은 제2 노드(N2)에 연결되고, 유기 발광 다이오드(OLED)의 캐소드 전극은 제2 전원(ELVSS)에 연결될 수 있다.
- [0074] 유기 발광 다이오드(OLED)는 제2 트랜지스터(T2)로부터 구동 전류를 공급받고, 상기 구동 전류에 대응하는 휘도로 발광할 수 있다.
- [0075] 또한, 점선으로 도시된 바와 같이, 유기 발광 다이오드(OLED)에는 기생 커패시터(Cp)가 존재할 수 있다.
- [0076] 한편, 제1 노드(N1)는 제1 트랜지스터(T1), 제2 트랜지스터(T2) 및 커패시터(Cst)가 공통적으로 접속되는 노드일 수 있다.
- [0077] 예를 들어, 제1 트랜지스터(T1)의 제2 전극, 제2 트랜지스터(T2)의 게이트 전극, 및 커패시터(Cst)의 제1 전극은 제1 노드(N1)에 공통적으로 연결될 수 있다.
- [0078] 제2 노드(N2)는 제2 트랜지스터(T2), 커패시터(Cst) 및 유기 발광 다이오드(OLED)가 공통적으로 접속되는 노드이다.
- [0079] 예를 들어, 제2 트랜지스터(T2)의 제2 전극, 커패시터(Cst)의 제2 전극 및 유기 발광 다이오드(OLED)의 애노드 전극은 제2 노드(N2)에 공통적으로 연결될 수 있다.
- [0080] 다음으로, 제1 전원(ELVDD)은 고전위 전원이고, 제2 전원(ELVSS)은 저전위 전원일 수 있다.
- [0081] 또한, 제1 전원(ELVDD) 및 제2 전원(ELVSS)은 화소(PXL1)의 구동 흐름에 따라 다른 전압 값으로 스윙할 수 있다.
- [0082] 도 3은 본 발명의 실시예에 의한 화소의 구동방법을 나타낸 파형도이다.
- [0083] 도 2 및 도 3을 참조하여, 화소의 구동 동작을 설명하도록 한다.
- [0084] 도 3을 참조하면, 본 발명의 실시예에 의한 화소(PXL1)의 구동방법은 초기화 단계, 문턱 전압 보상 단계, 데이터 기입 단계, 및 발광 단계를 포함할 수 있다.
- [0085] 초기화 단계는 제1 기간(P1) 동안 수행될 수 있다. 초기화 단계는 화소(PXL1) 내의 유기 발광 다이오드(OLED)의 구동 전압을 리셋(reset)하는 기간으로서, 각 화소(PXL1)의 구동 트랜지스터, 즉 제2 트랜지스터(T2)의 게이트 전극 전압을 소정의 기준 전압(리셋 전압)으로 설정하는 기간이다.
- [0086] 이전 프레임의 발광 기간이 종료되면, 제1 전원(ELVDD)의 전압 레벨은 고전위에서 저전위로 스윙하고, 제2 제어선의 제어 신호(GE)가 로우 레벨에서 하이 레벨로 상승한다. 즉, 제4 트랜지스터(T4)가 턴 오프된다.
- [0087] 또한, 전체의 화소 각각에 대응하는 주사 신호(S1 내지 Sn)가 로우 레벨에서 하이 레벨로 변경되어 전달된다.
- [0088] 그리고, 전체 화소 각각에 연결된 데이터 선(D1 내지 Dm)을 통해 동일한 전압 값으로 설정된 기준 전압이 전달된다.

- [0089] 주사 신호가 공급되어 제1 트랜지스터(T1)가 턴 온됨에 따라 제1 노드(N1)에 기준 전압이 공급될 수 있다.
- [0090] 기준 전압의 전압 값은 특별히 제한되지 않지만 영상 데이터 신호에 따른 데이터 전압의 전압 범위 내일 수 있다.
- [0091] 이때, 제1 기간(P1) 동안 제1 전원(ELVDD)에는 그라운드 전압을 인가하여 제2 트랜지스터(T2)로부터 유기 발광 다이오드(OLED) 쪽으로 전류가 흐르지 않도록 하고, 따라서 유기 발광 다이오드(OLED)의 캐소드 전극 쪽으로 전류 경로를 차단할 수 있으므로 화소(PXL1)의 동작을 정확히 수행하도록 할 수 있다.
- [0092] 다음으로, 문턱 전압 보상 단계는 제2 기간(P2) 동안 수행될 수 있다. 문턱 전압 보상 단계는 각 화소(PXL1)의 구동 트랜지스터, 즉 제2 트랜지스터(T2)의 문턱 전압을 보상하는 기간이다.
- [0093] 패널의 제작 공정의 요인 혹은 재료 특성에 따라 표시 장치에 구비된 각 화소(PXL1)의 제2 트랜지스터(T2)는 각각 상이한 문턱 전압을 가지므로, 문턱 전압의 편차로 인해 정확한 화소의 휘도 표현에 어려움이 있다.
- [0094] 따라서, 각 화소(PXL1)의 제2 트랜지스터(T2)의 문턱 전압 편차에 따른 휘도 불균일을 개선하기 위하여 일괄적으로 전체 화소의 제2 트랜지스터(T2)의 문턱 전압을 보상하여야 한다.
- [0095] 초기화 단계가 종료되면 제1 전원(ELVDD)은 다시 하이 레벨로 변경되고, 스토리지 커패시터(Cst)는 제2 트랜지스터(T2)의 문턱 전압을 저장할 수 있다.
- [0096] 데이터 기입 단계는 제3 기간(P3) 동안 수행될 수 있다. 데이터 기입 단계에서는 제1 트랜지스터(T1)를 턴-온시켜 제1 노드(N1)에 데이터 신호를 공급할 수 있다.
- [0097] 따라서, 데이터 기입 단계에서는 제i 데이터선(Di)으로부터 전달된 데이터 신호가 제1 노드(N1)로 공급될 수 있다.
- [0098] 이를 위하여, 제3 기간(P3) 동안에는 제j 주사선(Sj)으로 주사 신호(예를 들어, 하이 레벨의 신호)가 공급될 수 있다.
- [0099] 이에 따라, 제3 기간(P3) 동안에는 제2 트랜지스터(T2)가 온 상태를 유지하고, 제1 제어선(GC)으로부터 로우 레벨의 제1 제어 신호를 입력 받은 제3 트랜지스터(T3)는 오프 상태를 유지할 수 있다.
- [0100] 이때, 제4 트랜지스터(T4) 역시 오프 상태를 유지할 수 있다.
- [0101] 제3 기간(P3) 동안 제1 노드(N1)의 전압은 데이터 신호의 전압(이하, 데이터 전압)으로 유지될 수 있다.
- [0102] 발광 단계는 제4 기간(P4) 동안 수행될 수 있다. 발광 단계에서는 제2 트랜지스터(T2)로부터 커패시터(Cst)에 저장된 전압에 대응하는 구동 전류를 유기 발광 다이오드(OLED)로 공급할 수 있다.
- [0103] 이를 위하여, 제4 기간(P4) 동안에는 주사선(Sj)으로 주사 신호가 공급되지 않는다. 즉, 제4 기간(P4) 동안에는 제1 트랜지스터(T1)가 오프 상태를 유지할 수 있다.
- [0104] 제4 기간 동안 제1 제어선(GC)으로부터 하이 레벨의 제1 제어 신호를 인가 받은 제3 트랜지스터가 다시 온 상태를 유지함에 따라 제1 전원(ELVDD)으로부터 제2 전원(ELVSS)으로 이어지는 전류 경로가 형성된다.
- [0105] 이에 더하여, 제4 기간 동안 제2 제어선(GE)으로부터 로우 레벨의 제2 제어 신호를 인가 받은 제4 트랜지스터(T4)가 온 상태가 됨에 따라, 제1 전원(ELVDD)으로부터 제4 트랜지스터(T4)의 제2 전극, 즉 제i 데이터선(Di)으로 이어지는 전류 경로도 형성된다.
- [0106] 즉, 제1 전원(ELVDD)으로부터 유기 발광 다이오드(OLED)를 거친 전류는 유기 발광 다이오드(OLED)의 캐소드로부터 제2 전원(ELVSS)으로 연결되는 제1 전류 경로와, 유기 발광 다이오드(OLED)의 캐소드로부터 제i 데이터선(Di)으로 연결되는 제2 전류 경로로 분배될 수 있다.
- [0107] 이때, 전류가 제1 전류 경로와 제2 전류 경로로 분배될 수 있도록, 제4 기간 동안 제2 전원(ELVSS)의 전압 레벨과 제i 데이터선(Di)에 공급되는 전압 레벨이 동일할 수 있다.
- [0108] 예를 들어, 제2 전원(ELVSS)에 그라운드 전압이 인가되는 경우, 제i 데이터선(Di)으로도 0V의 전압 레벨을 갖는 신호가 공급될 수 있다.
- [0109] 본 발명에 의할 경우, 제2 전원(ELVSS)의 배선 저항으로 인하여 제2 전원 공급 영역에서 멀어질수록 높은 제2 전원(ELVSS)이 공급되어 휘도가 감소하는 문제점이 발생하는 바, 제2 전원(ELVSS)으로 흐르는 전류를 분산시킴

으로써 휘도 불균일 문제를 해결할 수 있다.

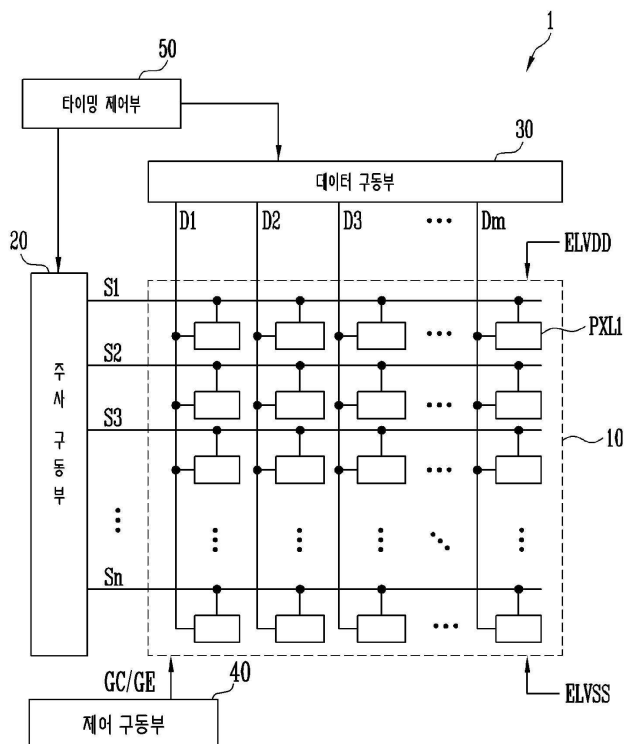
- [0110] 또한, 제2 전원(ELVSS)으로 흐르는 전류를 분산시키기 위한 배선으로서 데이터선을 사용하므로, 즉 추가 보조 배선을 별도로 구비하지 않으므로 개구율을 확보할 수 있으며, 고해상도에 유리한 화소를 제공할 수 있다.
- [0111] 도 4는 본 발명의 다른 실시예에 따른 유기 발광 표시 장치의 단위 화소를 나타낸 도면이다. 여기서는 상술한 실시예와 중복되는 내용을 생략하고, 상술한 실시예와 차이가 있는 부분을 중심으로 설명하도록 한다.
- [0112] 본 발명의 다른 실시예에 따른 유기 발광 표시 장치는 서로 다른 색을 발광하는 제1 부화소(SPXL1), 제2 부화소(SPXL2), 및 제3 부화소(SPXL3)을 포함하는 단위 화소를 복수 개 포함할 수 있다.
- [0113] 제1 부화소(SPXL1), 제2 부화소(SPXL2), 및 제3 부화소(SPXL3)은 기본색, 예를 들어 적색, 녹색, 청색 등의 삼원색을 발광하기 위한 것일 수 있으며, 또는 황색(yellow), 청록색(cyan), 자홍색(magenta) 등을 발광하기 위한 것일 수 있다.
- [0114] 또한, 기본색 외에 기본색의 혼합색 또는 백색을 표시할 수도 있다.
- [0115] 도 4를 참조하면, 제4 트랜지스터(T4)는 단위 화소 별로 구비될 수 있다.
- [0116] 즉, 유기 발광 표시 장치의 모든 부화소 각각이 제4 트랜지스터(T4)를 구비하는 것이 아니라, 제1 부화소(SPXL1), 제2 부화소(SPXL2) 및 제3 부화소(SPXL3) 중 적어도 어느 하나의 부화소에 제4 트랜지스터(T4)가 구비되도록 할 수 있다.
- [0117] 도 4에서는 편의를 위하여 각 부화소에 연결된 제2 전원(ELVSS)이 서로 분리된 것처럼 도시하였으나 부화소 각각은 공통의 제2 전원 배선을 사용할 수 있다.
- [0118] 이 경우, 제1 내지 제3 부화소(SPXL1, SPXL2, SPXL3)을 포함하는 단위 화소가 제4 트랜지스터(T4)를 공용으로 사용하도록 하여 개구율 및 공간 확보를 할 수 있다.
- [0119] 한편, 도 4에서는 세 개의 부화소 당 하나의 제4 트랜지스터가 구비되는 것으로 도시하였으나, 단위 화소를 구성하는 부화소의 개수에 제한이 있는 것은 아니다.
- [0120] 도 5는 본 발명의 다른 실시예에 의한 화소를 나타낸 도면이다.
- [0121] 도 5를 참조하면, 제4 트랜지스터(T4)의 제1 전극은 유기 발광 다이오드(OLED)의 캐소드에 연결되고, 제2 전극은 초기화 전원(Vinit)에 연결되며 게이트 전극은 제2 제어선(GE)에 연결되도록 구비될 수 있다.
- [0122] 제4 트랜지스터(T4)는 유기 발광 다이오드(OLED)가 발광하는 발광 기간에 턴-온되며, 따라서 유기 발광 다이오드(OLED)의 캐소드로부터 제2 전원(ELVSS)까지의 제1 전류 경로와 유기 발광 다이오드(OLED)의 캐소드로부터 초기화 전원(Vinit)까지의 제2 전류 경로가 형성될 수 있다.
- [0123] 이때, 상술한 바와 같이, 제4 트랜지스터(T4)의 제2 전극이 데이터선(Di)에 연결되는 것에 있어서, 휘도 불균일 문제점이 발생되지 않을 만큼의 전류를 제2 전류 경로로 분산시키기 위하여, 데이터선(D1 내지 Dm)의 배선을 충분히 넓게 형성하는 것에 한계가 있거나, 제2 전원(ELVSS)의 배선 폭을 자유롭게 조절하고자 하는 경우에는, 도 5에 도시된 것과 같이 별도의 초기화 전원(Vinit) 배선을 구비할 수 있다.
- [0124] 도 5에 도시된 바와 같이 초기화 전원(Vinit)을 구비하는 경우, 초기화 전원(Vinit)으로는 발광 기간에 제2 전원(ELVSS)에 공급되는 전압의 레벨과 동일한 전압이 지속적으로 공급될 수 있다.
- [0125] 예를 들어, 발광 기간에 제2 전원(ELVSS)이 그라운드되는 경우 초기화 전원(Vinit)은 항상 그라운드 상태일 수 있다.
- [0126] 한편, 상술한 도 1, 도 2 및 도 3과 관련된 내용은, 도 4에 도시된 각각의 부화소(SPXL1~3) 및 도 5에 도시된 화소(PXL2)에 대해서도 동일하게 적용될 수 있는 바, 여기서는 그와 중복되는 내용에 대하여 생략하도록 한다.
- [0127] 본 발명이 속하는 기술분야의 통상의 지식을 가진 자는 본 발명이 그 기술적 사상이나 필수적인 특징을 변경하지 않고서 다른 구체적인 형태로 실시될 수 있다는 것을 이해할 수 있을 것이다. 그러므로 이상에서 기술한 실시예들은 모든 면에서 예시적인 것이며 한정적이 아닌 것으로 이해해야만 한다. 본 발명의 범위는 상기 상세한 설명보다는 후술하는 특허청구의 범위에 의하여 나타내어지며, 특허청구의 범위의 의미 및 범위 그리고 그 균등 개념으로부터 도출되는 모든 변경 또는 변형된 형태가 본 발명의 범위에 포함되는 것으로 해석되어야 한다.

부호의 설명

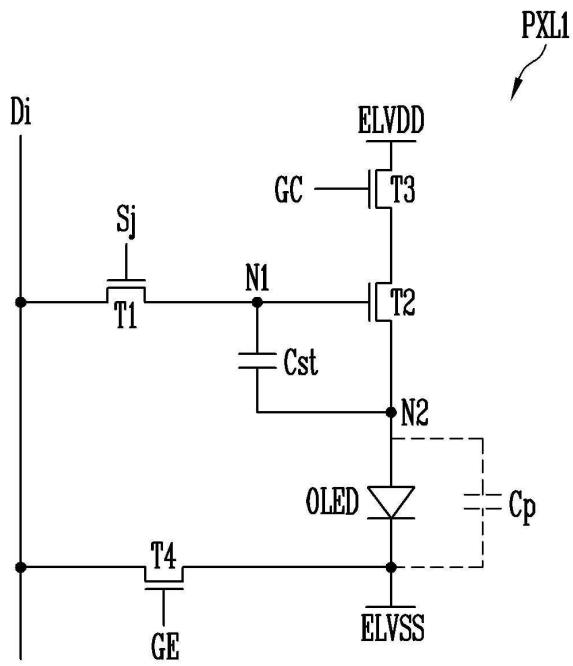
- [0128] 1: 유기발광 표시장치
- 10: 화소부
- 20: 주사 구동부
- 30: 데이터 구동부
- 40: 제어 구동부
- 50: 타이밍 제어부

도면

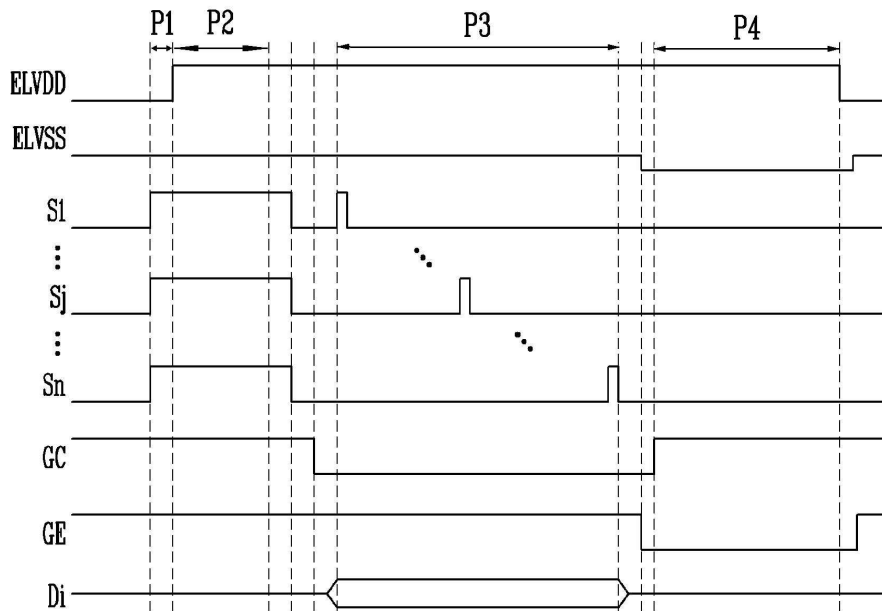
도면1



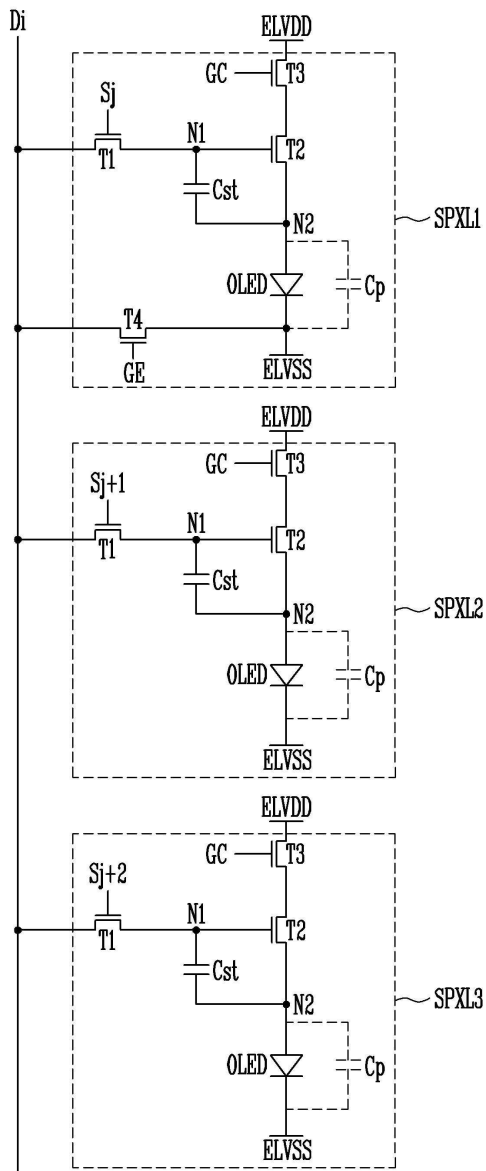
도면2



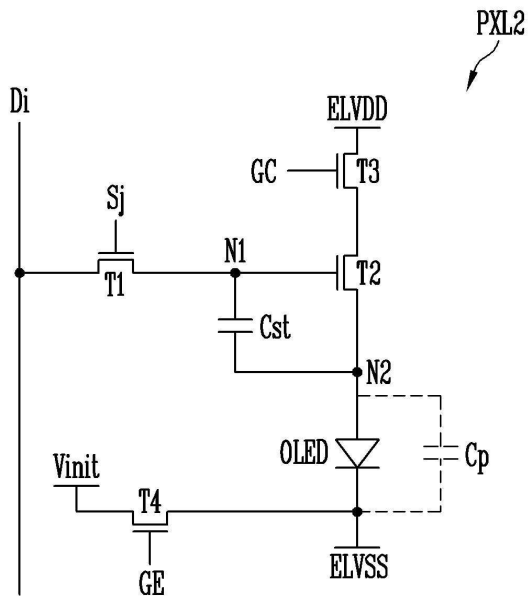
도면3



도면4



도면5



专利名称(译)	标题：像素，像素的驱动方法和有机发光显示器		
公开(公告)号	KR1020170012643A	公开(公告)日	2017-02-03
申请号	KR1020150103137	申请日	2015-07-21
[标]申请(专利权)人(译)	三星显示有限公司		
申请(专利权)人(译)	三星显示器有限公司		
当前申请(专利权)人(译)	三星显示器有限公司		
[标]发明人	CHO YOUNG JIN 조영진 HWANG YOUNG IN 황영인 KIM YONG JAE 김용재 CHOI DEOK YOUNG 최덕영		
发明人	조영진 황영인 김용재 최덕영		
IPC分类号	G09G3/32		
CPC分类号	G09G3/3233 G09G2300/0842 G09G2300/0861 G09G2300/0866 G09G2310/0251 G09G2310/0262 G09G2310/08 G09G2320/0233 G09G2320/045		
代理人(译)	강신섭 Munyongho Yiyongwoo		
外部链接	Espacenet		

摘要(译)

该摘要目前正在准备中。更新的KPA将于2017年5月10日之后提供。*本标题 (54) 和代表图显示为申请人提交的.COPYRIGHT KIPO 2017

