



(19) 대한민국특허청(KR)
(12) 공개특허공보(A)

(11) 공개번호 10-2015-0073340
(43) 공개일자 2015년07월01일

(51) 국제특허분류(Int. Cl.)
G09G 3/32 (2006.01)

(21) 출원번호 10-2013-0160930
(22) 출원일자 2013년12월23일
심사청구일자 없음

(71) 출원인
엘지디스플레이 주식회사
서울특별시 영등포구 여의대로 128(여의도동)

(72) 발명자
김준영
경기 파주시 송화로 13, 115동 1601호 (아동동, 팜스프링아파트)

(74) 대리인
특허법인천문

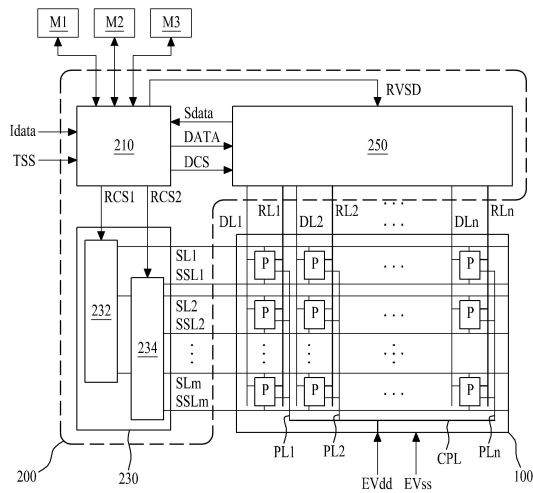
전체 청구항 수 : 총 10 항

(54) 발명의 명칭 유기 발광 표시 장치

(57) 요약

본 발명은 부화소 간의 휘도를 균일하게 할 수 있도록 한 유기 발광 표시 장치를 제공하는 것으로, 본 발명에 따른 유기 발광 표시 장치는 센싱 모드 또는 표시 모드로 동작하고, 데이터 전압과 레퍼런스 전압의 차전압에 따라 구동되는 구동 트랜지스터 및 상기 구동 트랜지스터의 구동에 따라 흐르는 전류에 의해 발광하는 유기 발광 소자를 포함하는 복수의 부화소를 가지는 표시 패널; 상기 센싱 모드에 의해 상기 부화소로부터 센싱된 구동 트랜지스터의 특성 값이 저장되어 있는 제 1 메모리; 및 상기 표시 모드시, 상기 구동 트랜지스터의 특성 값에 기초하여 상기 레퍼런스 전압을 생성하는 패널 구동부를 포함하여 구성될 수 있다.

대표도 - 도2



명세서

청구범위

청구항 1

센싱 모드 또는 표시 모드로 동작하고, 데이터 전압과 레퍼런스 전압의 차전압에 따라 구동되는 구동 트랜지스터 및 상기 구동 트랜지스터의 구동에 따라 흐르는 전류에 의해 발광하는 유기 발광 소자를 포함하는 복수의 부화소를 가지는 표시 패널;

상기 센싱 모드에 의해 상기 부화소로부터 센싱된 구동 트랜지스터의 특성 값이 저장되어 있는 제 1 메모리; 및
상기 표시 모드시, 상기 구동 트랜지스터의 특성 값에 기초하여 상기 레퍼런스 전압을 생성하는 패널 구동부를 포함하여 구성된 것을 특징으로 하는 유기 발광 표시 장치.

청구항 2

제 1 항에 있어서,

상기 패널 구동부는 상기 표시 모드시, 상기 구동 트랜지스터의 특성 값에 기초하여 상기 부화소의 입력 데이터를 보정해 해당 부화소의 데이터 전압을 생성하는 것을 특징으로 하는 유기 발광 표시 장치.

청구항 3

제 2 항에 있어서,

상기 패널 구동부는,

상기 구동 트랜지스터의 특성 값에 기초하여 레퍼런스 전압 설정 데이터와 데이터 보상 값을 생성하고, 상기 부화소의 입력 데이터를 해당 데이터 보상 값에 따라 보정하여 부화소의 표시 데이터를 생성하는 타이밍 제어부; 및

상기 표시 데이터를 상기 데이터 전압으로 변환하고, 상기 레퍼런스 전압 설정 데이터를 상기 레퍼런스 전압으로 변환하는 컬럼(column) 구동부를 포함하여 구성되는 것을 유기 발광 표시 장치.

청구항 4

제 3 항에 있어서,

상기 표시 패널은 하나의 수평 라인에 형성된 부화소에 개별적으로 연결된 레퍼런스 라인을 더 포함하고,

상기 컬럼(column) 구동부는,

상기 표시 데이터를 상기 데이터 전압으로 변환하는 데이터 구동부;

상기 레퍼런스 라인을 통해 해당 부화소에 포함된 구동 트랜지스터의 특성 값을 센싱하고, 센싱된 구동 트랜지스터의 특성 값이 상기 제 1 메모리에 저장되도록 상기 타이밍 제어부에 제공하는 센싱부;

상기 레퍼런스 전압 설정 데이터를 상기 레퍼런스 전압으로 변환하여 상기 레퍼런스 라인에 공급하는 레퍼런스 전압 공급부; 및

상기 레퍼런스 라인을 상기 센싱부 또는 상기 레퍼런스 전압 공급부에 연결시키는 스위칭부를 포함하여 구성된 것을 특징으로 하는 유기 발광 표시 장치.

청구항 5

제 4 항에 있어서,

상기 타이밍 제어부는 0(zero)보다 큰 기준 값과 상기 구동 트랜지스터의 특성 값의 비교 결과 값에 따라 상기 레퍼런스 전압 설정 데이터를 생성하고,

상기 기준 값은 상기 비교 결과 값이 0(zero)보다 큰 값을 가지도록 설정된 것을 특징으로 하는 유기 발광 표시

장치.

청구항 6

제 3 항에 있어서,

상기 표시 패널은 하나의 수평 라인에 형성된 인접한 적어도 3개의 부화소로 이루어지는 단위 화소에 개별적으로 연결되어 상기 단위 화소에 포함된 부화소에 공통적으로 연결된 레퍼런스 라인을 더 포함하고,

상기 컬럼(column) 구동부는,

상기 표시 데이터를 상기 데이터 전압으로 변환하는 데이터 구동부;

상기 레퍼런스 라인을 통해 해당 부화소에 포함된 구동 트랜지스터의 특성 값을 센싱하고, 센싱된 구동 트랜지스터의 특성 값이 상기 제 1 메모리에 저장되도록 상기 타이밍 제어부에 제공하는 센싱부;

상기 레퍼런스 전압 설정 데이터를 상기 레퍼런스 전압으로 변환하여 상기 레퍼런스 라인에 공급하는 레퍼런스 전압 공급부; 및

상기 레퍼런스 라인을 상기 센싱부 또는 상기 레퍼런스 전압 공급부에 연결시키는 스위칭부를 포함하여 구성된 것을 특징으로 하는 유기 발광 표시 장치.

청구항 7

제 6 항에 있어서,

상기 타이밍 제어부는 상기 제 1 메모리에 저장된 구동 트랜지스터의 특성 값을 기반으로 상기 단위 화소의 대표 값을 산출하고, 산출된 단위 화소의 대표 값에 기초하여 상기 레퍼런스 전압 설정 데이터를 생성하는 것을 특징으로 하는 유기 발광 표시 장치.

청구항 8

제 7 항에 있어서,

상기 타이밍 제어부는 0(zero)보다 큰 기준 값과 상기 단위 화소의 대표 값의 비교 결과 값에 따라 상기 레퍼런스 전압 설정 데이터를 생성하고,

상기 기준 값은 상기 비교 결과 값이 0(zero)보다 큰 값을 가지도록 설정된 것을 특징으로 하는 유기 발광 표시 장치.

청구항 9

제 3 항 내지 제 8 항 중 어느 한 항에 있어서,

상기 레퍼런스 전압 설정 데이터가 저장되는 제 2 메모리를 더 포함하며,

상기 타이밍 제어부는 상기 표시 모드시, 상기 제 2 메모리에 저장된 레퍼런스 전압 설정 데이터를 독출하여 상기 컬럼 구동부에 제공하는 것을 특징으로 하는 유기 발광 표시 장치.

청구항 10

제 3 항 내지 제 8 항 중 어느 한 항에 있어서,

상기 레퍼런스 전압 설정 데이터가 저장되는 제 2 메모리; 및

RAM(Random Access Memory) 또는 DDRAM(Double Data Rate Random Access Memory)로 이루어지는 제 3 메모리를 더 포함하며,

상기 타이밍 제어부는,

유기 발광 표시 장치의 전원이 온(on)될 때마다, 상기 제 2 메모리에 저장된 레퍼런스 전압 설정 데이터를 독출하여 상기 제 3 메모리에 저장하고,

상기 표시 모드시, 상기 제 3 메모리에 저장된 레퍼런스 전압 설정 데이터를 독출하여 상기 컬럼 구동부에 제공

하는 것을 특징으로 하는 유기 발광 표시 장치.

발명의 설명

기술 분야

[0001] 본 발명은 유기 발광 표시 장치에 관한 것으로, 보다 구체적으로는, 부화소의 휘도를 균일하게 할 수 있도록 한 유기 발광 표시 장치에 관한 것이다.

배경 기술

[0002] 유기 발광 표시 장치는 전자와 정공의 재결합으로 유기 발광층을 발광시키는 자발광 소자로서, 고속의 응답속도를 가지며, 소비 전력이 낮고, 자체 발광이므로 시야각에 문제가 없어 차세대 평판 표시 장치로 주목받고 있다.

[0003] 유기 발광 표시 장치는 영상을 표시하는 복수의 부화소를 포함하여 이루어지며, 각 부화소는 애노드 전극 및 캐소드 전극 사이의 유기 발광층을 포함하는 유기 발광 소자, 및 유기 발광 소자를 발광시키는 화소 회로로 이루어진다. 상기 화소 회로는 스위칭 트랜지스터, 구동 트랜지스터, 및 커패시터로 이루어진다. 상기 스위칭 트랜지스터는 게이트 신호에 따라 스위칭되어 데이터 전압을 구동 트랜지스터에 공급하고, 상기 구동 트랜지스터는 스위칭 트랜지스터로부터 공급되는 데이터 전압에 따라 스위칭되어 유기 발광 소자로 흐르는 전류를 제어함으로써 유기 발광 소자의 발광을 제어한다. 상기 커패시터는 구동 트랜지스터의 게이트 단자와 소스 단자 사이의 전압을 저장하고, 저장된 전압으로 구동 트랜지스터의 스위칭시킨다. 상기 유기 발광 소자는 구동 트랜지스터로부터 공급되는 전류에 의해 발광한다.

[0004] 이와 같은, 종래의 유기 발광 표시 장치는 공정 편차 등의 이유로 부화소마다 구동 트랜지스터의 문턱 전압(Vth) 및 이동도(mobility) 등과 같은 구동 트랜지스터의 특성 차이가 발생하여 유기 발광 소자를 구동하는 전류량이 달라짐으로써 부화소간에 휘도 편차가 발생한다는 문제점이 있다. 이러한 문제점을 해결하기 위하여, 대한민국 공개특허공보 제10-2013-0066449호 등과 같은 선행기술문헌에서는 부화소의 외부에서 부화소의 특성 변화를 센싱하여 부화소의 데이터에 반영해 부화소의 특성 변화를 보상하는 외부 보상 기술이 개시되어 있다.

[0005] 선행기술문헌은 각 부화소에 포함된 구동 트랜지스터의 게이트 전극에 공급되는 데이터 전압과 구동 트랜지스터의 소스 전극에 공급되는 레퍼런스 전압의 차전압에 기초한 전류로 유기 발광 소자를 발광시켜 원하는 영상을 표시하게 된다.

[0006] 그러나, 선행기술문헌에서 레퍼런스 전압은 외부의 전압 공급부로부터 일정한 직류 레벨을 가지도록 생성되어 모든 부화소에 공통적으로 공급된다. 이에 따라, 선행기술문헌은 데이터 보정을 통해 각 부화소에 포함된 구동 트랜지스터의 문턱 전압을 보상하더라도 각 부화소에 공급되는 레퍼런스 전압이 불균일하기 때문에 부화소 간의 휘도 편차가 발생되고, 특히 저계조에서 휘도 균일도가 저하되는 문제점이 있다.

발명의 내용

해결하려는 과제

[0007] 본 발명은 전술한 문제점을 해결하고자 안출된 것으로, 부화소 간의 휘도를 균일하게 할 수 있도록 한 유기 발광 표시 장치를 제공하는 것을 기술적 과제로 한다.

[0008] 또한, 본 발명은 부화소 또는 단위 화소의 데이터 충전 특성을 개선하여 저계조에서 휘도 균일도를 개선할 수 있도록 한 유기 발광 표시 장치를 제공하는 것을 기술적 과제로 한다.

[0009] 위에서 언급된 본 발명의 기술적 과제 외에도, 본 발명의 다른 특징 및 이점들이 이하에서 기술되거나, 그러한 기술 및 설명으로부터 본 발명이 속하는 기술분야에서 통상의 지식을 가진 자에게 명확하게 이해될 수 있을 것이다.

과제의 해결 수단

[0010] 전술한 기술적 과제를 달성하기 위한 본 발명에 따른 유기 발광 표시 장치는 센싱 모드 또는 표시 모드로 동작하고, 데이터 전압과 레퍼런스 전압의 차전압에 따라 구동되는 구동 트랜지스터 및 상기 구동 트랜지스터의 구동에 따라 흐르는 전류에 의해 발광하는 유기 발광 소자를 포함하는 복수의 부화소를 가지는 표시 패널; 상기 센싱 모드에 의해 상기 부화소로부터 센싱된 구동 트랜지스터의 특성 값이 저장되어 있는 제 1 메모리; 및 상기

표시 모드시, 상기 구동 트랜지스터의 특성 값에 기초하여 상기 레퍼런스 전압을 생성하는 패널 구동부를 포함하여 구성될 수 있다.

[0011] 상기 패널 구동부는 상기 표시 모드시, 상기 구동 트랜지스터의 특성 값에 기초하여 상기 부화소의 입력 데이터를 보정해 해당 부화소의 데이터 전압을 생성할 수 있다.

[0012] 상기 구동 트랜지스터의 특성 값에 기초하여 레퍼런스 전압 설정 데이터와 데이터 보상 값을 생성하고, 상기 부화소의 입력 데이터를 해당 데이터 보상 값에 따라 보정하여 부화소의 표시 데이터를 생성하는 타이밍 제어부; 및 상기 표시 데이터를 상기 데이터 전압으로 변환하고, 상기 레퍼런스 전압 설정 데이터를 상기 레퍼런스 전압으로 변환하는 컬럼(column) 구동부를 포함하여 구성되는 것을 유기 발광 표시 장치.

발명의 효과

[0013] 본 발명에 따르면, 부화소의 구동 트랜지스터의 문턱 전압에 기초하여 부화소별 레퍼런스 전압을 가변함으로써 부화소 간의 휘도를 균일하게 할 수 있으며, 부화소의 데이터 충전 특성을 개선하여 저계조에서 휘도 균일도를 개선할 수 있다는 효과가 있다.

[0014] 본 발명에 따르면, 부화소의 구동 트랜지스터의 문턱 전압에 기초하여 단위 화소별 레퍼런스 전압을 가변함으로써 부화소 간의 휘도를 균일하게 할 수 있으며, 부화소의 데이터 충전 특성을 개선하여 저계조에서 휘도 균일도를 개선하면서 레퍼런스 라인의 개수를 저감할 수 있다.

도면의 간단한 설명

[0015] 도 1은 일반적인 유기 발광 표시 장치의 화소 구조를 설명하기 위한 회로도이다.

도 2는 본 발명의 일 예에 따른 유기 발광 표시 장치를 설명하기 위한 도면이다.

도 3은 도 2에 도시된 각 부화소의 구조를 나타내는 도면이다.

도 4는 본 발명의 일 예에 따른 타이밍 제어부를 설명하기 위한 블록도이다.

도 5는 도 2에 도시된 본 발명의 일 예에 따른 컬럼(column) 구동부를 설명하기 위한 도면이다.

도 6은 본 발명의 일 예에 따른 유기 발광 표시 장치에 있어서, 센싱 모드시 부화소의 동작을 설명하기 위한 파형도이다.

도 7은 본 발명의 일 예에 따른 유기 발광 표시 장치에 있어서, 표시 모드시 부화소의 동작을 설명하기 위한 파형도이다.

도 8은 본 발명에 따른 유기 발광 표시 장치에 있어서, 각 수평 기간마다 임의의 부화소에 공급되는 데이터 전압과 레퍼런스 전압의 일 예를 나타내는 파형도이다.

도 9는 본 발명의 다른 예에 따른 유기 발광 표시 장치에 있어서, 표시 패널에 형성된 단위 화소에 연결되는 레퍼런스 라인을 나타내는 도면이다.

발명을 실시하기 위한 구체적인 내용

[0016] 본 명세서에서 서술되는 용어의 의미는 다음과 같이 이해되어야 할 것이다.

[0017] 단수의 표현은 문맥상 명백하게 다르게 정의하지 않는 한 복수의 표현을 포함하는 것으로 이해되어야 하고, "제 1", "제 2" 등의 용어는 하나의 구성요소를 다른 구성요소로부터 구별하기 위한 것으로, 이들 용어들에 의해 권리범위가 한정되어서는 아니 된다.

[0018] "포함하다" 또는 "가지다" 등의 용어는 하나 또는 그 이상의 다른 특징이나 숫자, 단계, 동작, 구성요소, 부분품 또는 이들을 조합한 것들의 존재 또는 부가 가능성을 미리 배제하지 않는 것으로 이해되어야 한다.

[0019] "적어도 하나"의 용어는 하나 이상의 관련 항목으로부터 제시 가능한 모든 조합을 포함하는 것으로 이해되어야 한다. 예를 들어, "제 1 항목, 제 2 항목 및 제 3 항목 중에서 적어도 하나"의 의미는 제 1 항목, 제 2 항목 또는 제 3 항목 각각 뿐만 아니라 제 1 항목, 제 2 항목 및 제 3 항목 중에서 2개 이상으로부터 제시될 수 있는 모든 항목의 조합을 의미한다.

[0020] 이하에서는 본 발명에 따른 유기 발광 표시 장치의 바람직한 일 예를 첨부된 도면을 참조하여 상세히 설명한다.

- [0021] 도 2는 본 발명의 일 예에 따른 유기 발광 표시 장치를 설명하기 위한 도면이고, 도 3은 도 2에 도시된 각 부화소의 구조를 나타내는 도면이다.
- [0022] 도 2 및 도 3을 참조하면, 본 발명의 일 예에 따른 유기 발광 표시 장치는 표시 패널(100), 및 패널 구동부(200)를 포함한다.
- [0023] 상기 표시 패널(100)은 제 1 내지 제 m(단, m은 자연수) 스캔 제어 라인(SL1 내지 SLm), 제 1 내지 제 m 센싱 제어 라인(SSL1 내지 SSLm), 제 1 내지 제 n(단, n은 m보다 큰 자연수) 데이터 라인(DL1 내지 DLn), 제 1 내지 제 n 레퍼런스 라인(RL1 내지 RLn), 제 1 내지 제 n 구동 전원 라인(PL1 내지 PLn), 캐소드 전극(미도시), 및 복수의 부화소(P)를 포함한다. 이러한 상기 표시 패널(100)은 상기 패널 구동부(200)의 구동에 따라 센싱 모드 또는 표시 모드로 동작한다. 여기서, 상기 센싱 모드는 각 부화소(P)의 특성 값을 센싱하기 위한 유기 발광 표시 장치의 구동으로 정의될 수 있으며, 이러한 센싱 모드는 유기 발광 표시 장치의 제품 출하 전 사용자 설정, 유기 발광 표시 장치의 제품 출하 이후의 사용자의 설정 또는 설정된 주기마다 수행될 수 있으며, 상기 설정된 주기는 유기 발광 표시 장치의 전원 온/오프 시점 등이 될 수 있다. 그리고, 상기 표시 모드는 상기 센싱 모드에 의해 센싱된 상기 각 부화소(P)의 특성 값에 기초하여 해당 부화소(P)에 공급되는 데이터 전압과 레퍼런스 전압(Vref)을 각각 보정하여 각 부화소(P)에 영상을 표시하기 위한 유기 발광 표시 장치의 구동으로 정의될 수 있다.
- [0024] 상기 제 1 내지 제 m 스캔 제어 라인(SL1 내지 SLm) 각각은 상기 표시 패널(100)의 제 1 방향, 즉 가로 방향을 따라 일정한 간격을 가지도록 나란하게 형성된다.
- [0025] 상기 제 1 내지 제 m 센싱 제어 라인(SSL1 내지 SSLm) 각각은 상기 스캔 제어 라인(SL1 내지 SLm) 각각과 나란하도록 일정한 간격으로 형성된다.
- [0026] 상기 제 1 내지 제 n 데이터 라인(DL1 내지 DLn)은 상기 스캔 제어 라인들(SL1 내지 SLm) 및 센싱 제어 라인들(SSL1 내지 SSLm) 각각과 교차하도록 상기 표시 패널(100)의 제 2 방향, 즉 세로 방향을 따라 일정한 간격을 가지도록 나란하게 형성된다.
- [0027] 상기 제 1 내지 제 n 레퍼런스 라인(RL1 내지 RLn) 각각은 상기 데이터 라인(DL1 내지 DLn) 각각과 나란하도록 일정한 간격으로 형성된다. 이러한 상기 제 1 내지 제 n 레퍼런스 라인(RL1 내지 RLn) 각각은 상기 각 스캔 제어 라인(SL1 내지 SLm)의 길이 방향에 대응되는 각 수평 라인에 형성된 부화소(P)와 개별적으로 연결되고, 상기 각 데이터 라인(DL1 내지 DLn)의 길이 방향에 대응되는 각 수직 라인에 형성된 부화소(P)와 공통적으로 연결된다.
- [0028] 상기 제 1 내지 제 n 구동 전원 라인(PL1 내지 PLn) 각각은 상기 데이터 라인들(DL1 내지 DLn) 각각과 나란하도록 일정한 간격으로 형성된다. 여기서, 상기 제 1 내지 제 n 구동 전원 라인(PL1 내지 PLn) 각각은 상기 스캔 제어 라인들(SL1 내지 SLm) 각각과 나란하도록 일정한 간격으로 형성될 수도 있다. 이러한 상기 제 1 내지 제 n 구동 전원 라인(PL1 내지 PLn) 각각은 상기 표시 패널(100)의 상측 및/또는 하측에 형성된 구동 전원 공통 라인(CPL)에 공통적으로 연결될 수 있다.
- [0029] 상기 캐소드 전극은 상기 표시 패널(100)의 전면(全面)에 통자로 형성되거나 상기 데이터 라인들(DL1 내지 DLn) 또는 상기 스캔 제어 라인들(SL1 내지 SLm) 각각과 나란하도록 일정한 간격으로 형성될 수도 있다.
- [0030] 상기 복수의 부화소(P) 각각은 서로 교차하는 상기 제 1 내지 제 m 스캔 제어 라인(SL1 내지 SLm) 각각과 상기 제 1 내지 제 n 데이터 라인(DL1 내지 DLn) 각각에 의해 정의되는 화소 영역마다 형성된다. 여기서, 복수의 부화소(P) 각각은 적색 부화소, 녹색 부화소, 청색 부화소, 및 백색 부화소 중 어느 하나일 수 있다. 이러한 복수의 부화소(P) 중 인접한 적어도 3개의 부화소는 하나의 영상을 표시하는 하나의 단위 화소를 구성한다. 예를 들어, 각 단위 화소는 인접한 적색 부화소, 녹색 부화소, 청색 부화소, 및 백색 부화소로 이루어지거나 인접한 적색 부화소, 녹색 부화소, 및 청색 부화소로 이루어질 수 있다.
- [0031] 상기 복수의 부화소(P) 각각은 유기 발광 소자(OLED), 및 데이터 전압(Vdata)과 레퍼런스 전압(Vref)의 차전압(Vdata-Vref)에 기초하여 유기 발광 소자(OLED)에 흐르는 전류를 제어하는 구동 트랜지스터(Tdr)를 포함하는 화소 회로(PC)를 포함하여 구성된다.
- [0032] 상기 화소 회로(PC)는 제 1 스위칭 트랜지스터(Tsw1), 제 2 스위칭 트랜지스터(Tsw2), 상기 구동 트랜지스터(Tdr), 및 커패시터(Cst)를 포함할 수 있다. 여기서, 트랜지스터(Tsw1, Tsw2, Tdr)는 박막 트랜지스터(TFT)로서 a-Si TFT, poly-Si TFT, Oxide TFT, Organic TFT 등이 될 수 있다.

- [0033] 상기 제 1 스위칭 트랜지스터(Tsw1)는 스캔 제어 라인(SL)에 공급되는 제 1 스캔 펄스(SP1)에 의해 스위칭되어 데이터 라인(DL)에 공급되는 데이터 전압(Vdata)을 출력한다. 이를 위해, 상기 제 1 스위칭 트랜지스터(Tsw1)은 인접한 스캔 제어 라인(SL)에 연결된 게이트 전극, 인접한 데이터 라인(DL)에 연결된 소스 전극, 및 상기 구동 트랜지스터(Tdr)의 게이트 전극인 제 1 노드(n1)에 연결된 드레인 전극을 포함한다.
- [0034] 상기 제 2 스위칭 트랜지스터(Tsw2)는 센싱 제어 라인(SSL)에 공급되는 제 2 스캔 펄스(SP2)에 의해 스위칭되어 레퍼런스 라인(RL)에 공급되는 전압(Vref or Vpre)을 구동 트랜지스터(Tdr)의 소스 전극인 제 2 노드(n2)에 공급한다. 이를 위해, 상기 제 2 스위칭 트랜지스터(Tsw2)는 인접한 센싱 제어 라인(SSL)에 연결된 게이트 전극, 인접한 레퍼런스 라인(RL)에 연결된 소스 전극, 및 제 2 노드(n2)에 연결된 드레인 전극을 포함한다.
- [0035] 상기 커패시터(Cst)는 구동 트랜지스터(Tdr)의 게이트 전극과 소스 전극, 즉 제 1 및 제 2 노드(n1, n2) 간에 접속되는 제 1 및 제 2 전극을 포함한다. 상기 커패시터(Cst)의 제 1 전극은 상기 제 1 노드(n1)에 연결되고, 상기 커패시터(Cst)의 제 2 전극은 상기 제 2 노드(n2)에 연결된다. 이러한 상기 커패시터(Cst)는 상기 제 1 및 제 2 스위칭 트랜지스터(Tsw1, Tsw2) 각각의 스위칭에 따라 제 1 및 제 2 노드(n1, n2) 각각에 공급되는 전압의 차전압을 충전한 후, 충전된 전압에 따라 구동 트랜지스터(Tdr)를 스위칭시킨다.
- [0036] 상기 구동 트랜지스터(Tdr)는 상기 커패시터(Cst)의 전압에 의해 턴-온됨으로써 구동 전원 라인(PL)으로부터 유기 발광 소자(OLED)로 흐르는 전류량을 제어한다. 이를 위해, 상기 구동 트랜지스터(Tdr)는 상기 제 1 노드(n1)에 연결된 게이트 전극, 상기 제 2 노드(n2)에 연결된 소스 전극, 및 구동 전원 라인(PL)에 연결된 드레인 전극을 포함한다.
- [0037] 상기 유기 발광 소자(OLED)는 구동 트랜지스터(Tdr)의 구동에 따라 흐르는 데이터 전류(Ioled)에 의해 발광하여 데이터 전류(Ioled)에 대응되는 휘도를 가지는 단색 광을 방출한다. 이를 위해, 상기 유기 발광 소자(OLED)는 상기 제 2 노드(n2)에 연결된 제 1 전극(예를 들어, 애노드 전극), 제 1 전극 상에 형성된 유기층(미도시), 및 유기층에 연결된 제 2 전극(예를 들어, 캐소드 전극)을 포함한다. 이때, 유기층은 정공 수송층/유기 발광층/전자 수송층의 구조 또는 정공 주입층/정공 수송층/유기 발광층/전자 수송층/전자 주입층의 구조를 가지도록 형성될 수 있다. 나아가, 상기 유기층은 유기 발광층의 발광 효율 및/또는 수명 등을 향상시키기 위한 기능층을 더 포함하여 이루어질 수 있다. 그리고, 상기 제 2 전극은 복수의 부화소(P) 각각에 개별적으로 연결되거나, 복수의 부화소(P)에 공통적으로 연결될 수 있으며, 이러한 상기 제 2 전극에는 저전위 전원(EVss)이 공급된다.
- [0038] 상기 패널 구동부(200)는 상기 표시 패널(100)을 센싱 모드 또는 표시 모드로 구동한다.
- [0039] 상기 센싱 모드에서, 상기 패널 구동부(200)는 각 부화소(P)에 포함된 상기 제 1 및 제 2 스위칭 트랜지스터(Tsw1, Tsw2) 각각의 게이트 전압을 고정하여 상기 구동 트랜지스터(Tdr)를 소스 팔로워(source follow) 모드로 동작시키면서 상기 레퍼런스 라인(RL)을 통해 상기 구동 트랜지스터(Tdr)의 소스 전압을 센싱하여 센싱 데이터(Sdata)를 생성하고, 상기 센싱 데이터(Sdata)에 기초하여 부화소별 구동 트랜지스터(Tdr)에 대한 문턱 전압을 산출하여 제 1 메모리(M1)에 저장한다.
- [0040] 상기 표시 모드에서, 상기 패널 구동부(200)는 상기 제 1 메모리(M1)에 저장되어 있는 부화소별 구동 트랜지스터(Tdr)의 문턱 전압에 기초하여 레퍼런스 전압(Vref)과 부화소별 입력 데이터(Idata)를 보정하여 각 부화소(P)의 데이터 전압(Vdata)을 생성하여 해당 부화소(P)에 공급함으로써 표시 패널(100)에 영상을 표시한다.
- [0041] 상기 패널 구동부(200)는 타이밍 제어부(210), 로우(row) 구동부(230), 및 컬럼(column) 구동부(250)를 포함한다.
- [0042] 상기 타이밍 제어부(210)는 사용자의 설정 또는 설정된 주기마다 각 부화소(P)에 포함된 구동 트랜지스터(Tdr)의 특성 값, 즉 문턱 전압을 센싱하기 위한 센싱 모드에 따라 상기 로우(row) 구동부(230)와 상기 컬럼(column) 구동부(250) 각각을 동작시킨다. 또한, 상기 타이밍 제어부(210)는 상기 표시 패널(100)에 영상을 표시하기 위한 표시 모드에 따라 상기 로우(row) 구동부(230)와 상기 컬럼(column) 구동부(250) 각각을 동작시킨다.
- [0043] 상기 센싱 모드에서, 상기 타이밍 제어부(210)는 구동 트랜지스터(Tdr)를 소스 팔로워(source follow) 모드로 동작시켜 부화소별 구동 트랜지스터(Tdr)의 문턱 전압을 센싱하기 위한 센싱용 표시 데이터(DATA)와 제어 신호(DCS, RCS1, RCS2) 및 부화소별 레퍼런스 전압 설정 데이터(RVSD)를 생성한다. 예를 들어, 센싱 모드에서, 상기 타이밍 제어부(210)는 부화소별 구동 트랜지스터(Tdr)의 문턱 전압을 센싱하기 위한 센싱용 표시 데이터(DATA)와 제어 신호(DCS, RCS1, RCS2)를 생성함과 아울러 상기 레퍼런스 전압(Vref)을 기준 레벨로 설정하기 위한 부화소별 레퍼런스 전압 설정 데이터(RVSD)를 생성한다.

- [0044] 상기 표시 모드에서, 상기 타이밍 제어부(210)는 상기 제 1 메모리부(M1)에 저장되어 있는 부화소별 구동 트랜지스터(Tdr)의 문턱 전압에 기초하여 데이터 보상 값을 생성하고, 외부의 구동 시스템(또는 그래픽 카드)으로부터 입력되는 각 부화소(P)의 영상 데이터(Idata)를 해당 데이터 보상 값에 따라 보정해 부화소별 표시 데이터(DATA)를 생성하고, 생성된 표시 데이터(DATA)를 상기 컬럼(column) 구동부(250)에 제공하며, 외부의 구동 시스템(또는 그래픽 카드)으로부터 입력되는 타이밍 동기 신호(TSS)에 기초하여 상기 로우(row) 구동부(230)와 상기 컬럼(column) 구동부(250) 각각을 제어하기 위한 데이터 제어 신호(DCS)와 제 1 및 제 2 로우 제어 신호(RCS1, RCS2)를 생성한다.
- [0045] 그리고, 상기 타이밍 제어부(210)는 상기 제 1 메모리부(M1)에 저장되어 있는 부화소별 구동 트랜지스터(Tdr)의 문턱 전압에 기초하여, 1 수평 기간마다 부화소별 레퍼런스 전압 설정 데이터(RVSD)를 생성한다.
- [0046] 구체적으로, 상기 부화소별 레퍼런스 전압 설정 데이터(RVSD)를 생성하는데 있어서, 일 예에 따른 타이밍 제어부(210)는 설정된 알고리즘을 이용하여, 상기 제 1 메모리부(M1)에 저장된 부화소별 구동 트랜지스터(Tdr)의 문턱 전압에 기초한 부화소별 레퍼런스 전압 설정 데이터(RVSD)를 생성하여 상기 컬럼(column) 구동부(250)에 제공한다. 예를 들어, 일 예에 따른 타이밍 제어부(210)는 0(zero)보다 큰 기준 값(X)에서 상기 구동 트랜지스터(Tdr)의 문턱 전압(Vth)을 감산 연산(-)하고, 그 결과 값(X-Vth)에 대응되는 상기 레퍼런스 전압 설정 데이터(RVS)를 생성할 수 있다. 여기서, 기준 값(X)은 상기 제 1 메모리부(M1)에 저장되어 있는 모든 부화소(P)에 대한 구동 트랜지스터(Tdr)의 문턱 전압(Vth)들 중 블랙 전압 마진(margin)에 해당하는 상수 값으로 설정되며, 감산 연산 결과 값(X-Vth)이 0(zero)보다 큰 값을 가지도록 설정될 수 있다.
- [0047] 상기 부화소별 레퍼런스 전압 설정 데이터(RVSD)를 생성하는데 있어서, 다른 예에 따른 타이밍 제어부(210)는 상기 알고리즘에 의해 생성되는 부화소별 레퍼런스 전압 설정 데이터(RVSD)를 제 2 메모리(M2)에 저장하고, 제 2 메모리(M2)에 저장된 부화소별 레퍼런스 전압 설정 데이터(RVSD)를 상기 컬럼(column) 구동부(250)에 제공할 수도 있다. 이 경우, 다른 예에 따른 타이밍 제어부(210)는 유기 발광 표시 장치의 전원이 온(on)될 때마다, 상기 제 2 메모리(M2)에 저장되어 있는 부화소별 레퍼런스 전압 설정 데이터(RVSD)를 제 3 메모리(M3)로 로딩하여 저장하고, 각 수평 기간 단위로 제 3 메모리(M3)에 저장되어 있는 해당 수평 라인의 부화소별 레퍼런스 전압 설정 데이터(RVSD)를 상기 컬럼(column) 구동부(250)에 제공할 수도 있다.
- [0048] 상기 제 1 메모리(M1)는 상기 타이밍 제어부(210)에 내장되거나 상기 타이밍 제어부(210)가 실장되는 인쇄 회로 기판에 실장되어 있는 플래쉬 메모리일 수 있다. 또한, 상기 제 2 메모리(M2) 역시 상기 타이밍 제어부(210)에 내장되거나 상기 인쇄 회로 기판에 실장되어 있는 플래쉬 메모리일 수 있다. 그리고, 상기 제 3 메모리(M3)는 인쇄 회로 기판에 실장되어 있는 것으로, 데이터 전송 속도가 상대적으로 빠른 메모리, 예를 들어 RAM(Random Access Memory) 또는 DDRRAM(Double Data Rate Random Access Memory)일 수 있다.
- [0049] 한편, 상기 타이밍 제어부(210)는 유기 발광 표시 장치의 전원이 온(on)될 때마다, 상기 제 1 메모리(M1)에 저장되어 있는 부화소별 구동 트랜지스터(Tdr)의 문턱 전압을 제 3 메모리(M3)로 로딩하여 저장하고, 각 수평 기간 단위로 제 3 메모리(M3)에 저장되어 있는 해당 수평 라인의 부화소별 구동 트랜지스터(Tdr)의 문턱 전압에 기초하여 상기 부화소별 표시 데이터(DATA)를 생성할 수도 있다.
- [0050] 상기 로우(row) 구동부(230)는 스캔 라인 구동부(232) 및 센싱 라인 구동부(234)를 포함하여 구성된다.
- [0051] 상기 스캔 라인 구동부(232)는 상기 제 1 내지 제 m 스캔 제어 라인(SL1 내지 SLm) 각각의 일측 및/또는 타측 각각 연결된다. 이러한 상기 스캔 라인 구동부(232)는 상기 타이밍 제어부(210)로부터 공급되는 센싱 모드 또는 표시 모드에 따른 제 1 로우 제어 신호(RCS1)에 응답하여 제 1 스캔 펄스(SP1)를 생성해 상기 제 1 내지 제 m 스캔 제어 라인(SL1 내지 SLm)에 공급한다. 예를 들어, 센싱 모드시, 상기 스캔 라인 구동부(232)는 일정한 펄스 폭을 가지는 제 1 스캔 펄스(SP1)를 생성하여 상기 제 1 내지 제 m 스캔 제어 라인(SL1 내지 SLm)에 순차적으로 공급한다. 그리고, 표시 모드시, 상기 스캔 라인 구동부(232)는 각 수평 기간의 데이터 어드레싱 기간에 대응되는 펄스 폭을 가지는 제 1 스캔 펄스(SP1)를 생성하여 상기 제 1 내지 제 m 스캔 제어 라인(SL1 내지 SLm)에 순차적으로 공급한다.
- [0052] 상기 센싱 라인 구동부(234)는 상기 제 1 내지 제 m 센싱 제어 라인(SSL1 내지 SSLm) 각각의 일측 및/또는 타측 각각 연결된다. 이러한 상기 센싱 라인 구동부(234)는 상기 타이밍 제어부(210)로부터 공급되는 센싱 모드 또는 표시 모드에 따른 제 2 로우 제어 신호(RCS2)에 응답하여 제 2 스캔 펄스(SP2)를 생성해 상기 제 1 내지 제 m 센싱 제어 라인(SSL1 내지 SSLm)에 공급한다. 예를 들어, 센싱 모드시, 상기 센싱 라인 구동부(234)는 상기 제 1 스캔 펄스(SP1)와 일부 중첩되는 펄스 폭을 가지는 제 2 스캔 펄스(SP2)를 생성하여 상기 제 1 내지 제 m

센싱 제어 라인(SSL1 내지 SSLm)에 순차적으로 공급한다. 그리고, 표시 모드시, 상기 센싱 라인 구동부(234)는 각 수평 기간의 데이터 어드레싱 기간에 대응되는 펄스 폭을 가지는 제 2 스캔 펄스(SP2)를 생성하여 상기 제 1 내지 제 m 센싱 제어 라인(SSL1 내지 SSLm)에 순차적으로 공급한다.

[0053] 상기 센싱 모드에서, 상기 제 1 및 제 2 스캔 펄스(SP1, SP2) 각각은 구동 트랜지스터(Tdr)의 문턱 전압을 센싱하는 센싱 방식 및 화소 배치 구조에 대응되도록 다양한 형태로 변경될 수 있다.

[0054] 상기 컬럼(column) 구동부(250)는 제 1 내지 제 n 데이터 라인(DL1 내지 DLn)과 제 1 내지 제 n 레퍼런스 라인(RL1 내지 RLn)에 연결되어 타이밍 제어부(210)의 모드 제어에 따라 센싱 모드 또는 표시 모드로 동작한다.

[0055] 상기 센싱 모드에서, 상기 컬럼(column) 구동부(250)는 상기 타이밍 제어부(210)로부터 공급되는 상기 센싱 모드의 데이터 제어 신호(DCS)에 응답하여 레퍼런스 라인(RL1 내지 RLn)을 통해 각 부화소(P)에 포함된 구동 트랜지스터(Tdr)의 소스 전압을 센싱하여 센싱 데이터(Sdata)를 생성하고, 생성된 센싱 데이터(Sdata)를 타이밍 제어부(210)에 제공한다.

[0056] 그리고, 상기 표시 모드에서, 상기 컬럼(column) 구동부(250)는 상기 타이밍 제어부(210)로부터 공급되는 상기 표시 모드의 데이터 제어 신호(DCS)에 응답하여, 상기 타이밍 제어부(210)로부터 공급되는 1 수평 라인의 부화소별 표시 데이터(DATA)를 데이터 전압(Vdata)으로 변환하여 해당 데이터 라인(DL1 내지 DLn)에 공급함과 동시에 상기 타이밍 제어부(210)로부터 공급되는 1 수평 라인의 부화소별 레퍼런스 전압 설정 데이터(RVSD)를 부화소별 레퍼런스 전압(Vref)으로 변환하여 해당 레퍼런스 라인(RL1 내지 RLn)에 공급한다.

[0057] 도 4는 본 발명의 일 예에 따른 타이밍 제어부를 설명하기 위한 블록도이다.

[0058] 도 4를 도 2 및 도 3과 결부하면, 본 발명의 일 예에 따른 타이밍 제어부(210)는 모드 설정부(211), 제어 신호 생성부(213), 센싱 데이터 처리부(215), 데이터 처리부(217), 및 레퍼런스 전압 설정부(219)를 포함하여 구성된다.

[0059] 상기 모드 설정부(211)는 사용자의 설정 또는 설정된 주기마다 센싱 모드를 위한 제 1 논리 상태의 모드 신호(MS)를 생성한다. 예를 들어, 상기 모드 설정부(211)는 센싱 모드를 위한 사용자 입력 신호가 수신되거나 수직 동기 신호의 프레임 카운팅 결과에 따른 센싱 주기 신호가 발생될 경우 상기 제 1 논리 상태의 모드 신호(MS)를 생성하고, 그렇지 않은 경우에는 제 2 논리 상태의 모드 신호(MS)를 생성한다.

[0060] 상기 제어 신호 생성부(213)는 수직 동기 신호, 수평 동기 신호, 데이터 인에이블 신호, 메인 클럭 등의 타이밍 동기 신호(TSS)에 기초하여 상기 모드 신호(MS)에 따른 센싱 모드 또는 표시 모드에 해당하는 제 1 및 제 2 로우(row) 제어 신호(RCS1, RCS2)를 생성하여 상기 로우(row) 구동부(230)에 제공함과 동시에 데이터 제어 신호(DCS)를 생성하여 상기 컬럼(column) 구동부(250)에 제공한다. 그리고, 상기 제어 신호 생성부(213)는 상기 모드 신호(MS)에 따른 센싱 모드 또는 표시 모드에 따라 스위칭 제어 신호(SCS)를 생성하여 상기 컬럼(column) 구동부(250)에 제공한다.

[0061] 상기 센싱 데이터 처리부(215)는 상기 모드 신호(MS)에 따른 센싱 모드시, 상기 컬럼(column) 구동부(250)로부터 제공되는 부화소별 센싱 데이터(Sdata)를 수신하고, 수신된 부화소별 센싱 데이터(Sdata)들에 대응되는 부화소별 구동 트랜지스터(Tdr)의 문턱 전압(Vth_Tdr)을 산출하여 제 1 메모리(M1)에 저장한다.

[0062] 상기 데이터 처리부(217)는 상기 모드 신호(MS)에 따른 센싱 모드시, 각 부화소(P)에 포함된 구동 트랜지스터(Tdr)의 문턱 전압을 센싱하기 위한 센싱용 표시 데이터(DATA)를 생성하여 상기 컬럼(column) 구동부(250)에 제공한다. 그리고, 상기 데이터 처리부(217)는 상기 모드 신호(MS)에 따른 표시 모드시, 외부의 구동 시스템(또는 그래픽 카드)로부터 입력되는 입력 데이터(Idata)를 상기 표시 패널(100)의 화소 배치 구조에 대응되도록 정렬하여 정렬 데이터를 생성하고, 상기 제 1 메모리부(M1)에 저장되어 있는 해당 구동 트랜지스터(Tdr)의 문턱 전압(Vth_Tdr)에 기초하여 정렬 데이터를 보정하여 부화소별 표시 데이터(DATA)를 생성한다. 즉, 상기 표시 모드에서, 상기 데이터 처리부(217)는 정렬 데이터와 일대일로 대응되는 구동 트랜지스터(Tdr)의 문턱 전압(Vth_Tdr)을 상기 제 1 메모리(M1)에서 독출(read)하고, 독출된 부화소별 구동 트랜지스터(Tdr)의 문턱 전압(Vth_Tdr)에 대응되는 데이터 보상 값을 산출하며, 산출된 데이터 보상 값에 따라 해당 정렬 데이터를 보정하여 부화소별 표시 데이터(DATA)를 생성한다. 그런 다음, 상기 데이터 처리부(217)는 설정된 데이터 인터페이스 방식에 따라 상기 부화소별 표시 데이터(DATA)를 상기 컬럼(column) 구동부(250)에 제공한다.

[0063] 추가적으로, 하나의 단위 화소가 적색 부화소, 녹색 부화소, 청색 부화소 및 백색 부화소로 이루어질 경우, 상기 데이터 처리부(217)는 각 부화소의 휘도 및/또는 구동 등의 특성에 따른 각 단위 화소의 휘도 특성에 따라

설정된 4색 데이터 변환 방법을 기반으로, 적색, 녹색, 및 청색의 입력 데이터(Idata)를 적색, 녹색, 청색 및 백색의 4색 데이터로 변환하고, 적색 부화소, 녹색 부화소, 청색 부화소 및 백색 부화소 각각에 포함된 구동 트랜지스터(Tdr)의 문턱 전압(Vth_Tdr)에 따라 변환된 4색 데이터를 보정한다. 이 경우, 상기 데이터 처리부(217)는 대한민국 공개특허공보 제10-2013-0060476호 또는 제10-2013-0030598호에 개시된 데이터 변환 방법에 따라 적색, 녹색, 및 청색의 입력 데이터(Idata)를 적색, 녹색, 청색 및 백색의 4색 데이터로 변환할 수 있다.

[0064] 상기 레퍼런스 전압 설정부(219)는 상기 제 1 또는 제 3 메모리부(M1, M3)에 저장되어 있는 부화소별 구동 트랜지스터(Tdr)의 문턱 전압에 기초하여, 1 수평 기간마다 부화소별 레퍼런스 전압 설정 데이터(RVSD)를 생성해 상기 컬럼(column) 구동부(250)에 제공한다.

[0065] 일 예에 따른 레퍼런스 전압 설정부(219)는 설정된 알고리즘, 즉 0(zero)보다 큰 기준 값(X)에서 상기 구동 트랜지스터(Tdr)의 문턱 전압(Vth)을 감산 연산(-)하고, 감산 연산 결과 값(X-Vth)에 대응되는 상기 레퍼런스 전압 설정 데이터(RVS)를 생성하여 상기 컬럼(column) 구동부(250)에 제공할 수 있다.

[0066] 다른 예에 따른 레퍼런스 전압 설정부(219)는, 센싱 모드시 상기 알고리즘 연산을 통해 부화소별 레퍼런스 전압 설정 데이터(RVSD)를 산출하여 제 2 메모리(M2)에 저장하고, 표시 모드시 상기 제 2 메모리(M2) 또는 제 3 메모리(M3)에서 수평 라인 단위로 부화소별 레퍼런스 전압 설정 데이터(RVSD)를 독출하여 상기 컬럼(column) 구동부(250)에 제공할 수도 있다.

[0067] 도 5는 도 2에 도시된 본 발명의 일 예에 따른 컬럼(column) 구동부를 설명하기 위한 도면이다.

[0068] 도 5를 도 2 및 도 3과 결부하면, 본 발명의 일 예에 따른 컬럼(column) 구동부(250)는 데이터 구동부(252), 레퍼런스 전압 공급부(254), 스위칭부(256), 및 센싱부(258)를 포함한다.

[0069] 상기 데이터 구동부(252)는 센싱 모드 또는 표시 모드에 따라 상기 타이밍 제어부(210)로부터 공급되는 데이터 제어 신호(DCS)에 응답하여 상기 타이밍 제어부(210)로부터 공급되는 표시 데이터(DATA)를 데이터 전압(Vdata)으로 변환하여 해당하는 데이터 라인(DL1 내지 DLn)에 공급한다. 이를 위해, 상기 데이터 구동부(252)는 쉬프트 레지스터부, 래치부, 계조 전압 생성부, 및 디지털-아날로그 변환부를 포함한다.

[0070] 상기 쉬프트 레지스터부는 상기 데이터 제어 신호(DCS)의 소스 스타트 신호와 소스 쉬프트 클럭을 이용하여 상기 소스 쉬프트 클럭에 따라 상기 소스 스타트 신호를 쉬프트시킴으로써 샘플링 신호를 순차적으로 출력한다. 상기 래치부는 상기 샘플링 신호에 따라 입력되는 표시 데이터(DATA)를 순차적으로 샘플링하여 래치하고, 상기 데이터 제어 신호(DCS)의 소스 출력 인에이블 신호에 따라 1수평 라인분의 래치 데이터를 동시에 출력한다. 상기 계조 전압 생성부는 외부로부터 입력되는 복수의 기준 감마 전압(RGV)을 이용하여 표시 데이터(DATA)의 계조수에 대응되는 각기 다른 계조 전압(GV)을 생성한다. 상기 디지털-아날로그 변환부는 상기 계조 전압 생성부로부터 공급되는 복수의 계조 전압(GV) 중에서 래치 데이터에 대응되는 계조 전압(GV)을 데이터 전압(Vdata)으로 선택하여 데이터 라인(DL1 내지 DLn)으로 출력한다. 이러한 상기 데이터 구동부(252)는 표시 모드시 표시 데이터(DATA)에 대응되는 데이터 전압(Vdata)을 데이터 라인(DL1 내지 DLn)에 공급하고, 센싱 모드시 설정된 센싱용 데이터 전압(Vdata)을 데이터 라인(DL1 내지 DLn)에 공급한다.

[0071] 상기 레퍼런스 전압 공급부(254)는 센싱 모드 또는 표시 모드에 따라 상기 타이밍 제어부(210)로부터 공급되는 데이터 제어 신호(DCS)에 응답하여 상기 타이밍 제어부(210)로부터 1 수평 기간마다 공급되는 부화소별 레퍼런스 전압 설정 데이터(RVSD)를 레퍼런스 전압(Vref)으로 변환하여 해당하는 레퍼런스 라인(RL1 내지 RLn)에 공급한다. 이를 위해, 상기 레퍼런스 전압 공급부(254)는 제 1 내지 제 n 아날로그-디지털 변환기를 포함하여 구성될 수 있다. 상기 제 1 내지 제 n 아날로그-디지털 변환기 각각은 상기 데이터 구동부(252)의 계조 전압 생성부로부터 공급되는 복수의 계조 전압(GV) 중에서 상기 레퍼런스 전압 설정 데이터(RVSD)에 대응되는 계조 전압(GV)을 레퍼런스 전압(Vref)으로 선택하여 출력한다.

[0072] 상기 스위칭부(256)는 상기 제 1 내지 제 n 레퍼런스 라인(RL1 내지 RLn)에 연결되어, 센싱 모드 또는 표시 모드에 따라 상기 타이밍 제어부(210)로부터 공급되는 스위치 제어 신호(SCS)에 응답하여 레퍼런스 라인(RL1 내지 RLn)을 상기 레퍼런스 전압 공급부(254) 또는 센싱부(258)에 연결하거나 외부로부터 공급되는 프리차징 전압(Vpre)을 상기 제 1 내지 제 n 레퍼런스 라인(RL1 내지 RLn)에 공급한다. 이를 위해, 상기 스위칭부(256)는 상기 스위치 제어 신호(SCS)에 따라 스위칭하는 제 1 내지 제 n 스위칭 회로(S1 내지 Sn)를 포함하여 구성될 수 있다.

[0073] 상기 센싱 모드에서, 상기 제 1 내지 제 n 스위칭 회로(S1 내지 Sn) 각각은 제 1 기간 동안 상기 제 1 내지 제 n 레퍼런스 라인(RL1 내지 RLn)에 상기 프리차징 전압(Vpre)이 공급되도록 스위칭되고, 제 2 기간 동안은 상기

제 1 내지 제 n 레퍼런스 라인(RL1 내지 RLn)이 플로팅되도록 스위칭되며, 제 3 기간 동안은 상기 제 1 내지 제 n 레퍼런스 라인(RL1 내지 RLn)이 상기 센싱부(258)에 연결되도록 스위칭한다. 그리고, 상기 표시 모드에서, 상기 제 1 내지 제 n 스위칭 회로(S1 내지 Sn) 각각은 데이터 어드레싱 기간 동안 상기 제 1 내지 제 n 레퍼런스 라인(RL1 내지 RLn)이 상기 레퍼런스 전압 공급부(254)에 연결되도록 스위칭됨으로써 부화소별 레퍼런스 전압(Vref)이 해당 레퍼런스 라인(RL1 내지 RLn)에 공급되도록 한다.

[0074] 상기 센싱부(258)는 상기 센싱 모드시, 상기 스위칭부(256)를 통해 제 1 내지 제 n 레퍼런스 라인(RL1 내지 RLn)에 연결되어 제 1 내지 제 n 레퍼런스 라인(RL1 내지 RLn) 각각의 전압을 센싱하고, 센싱된 전압에 대응되는 센싱 데이터(Sdata)를 생성하여 타이밍 제어부(210)에 제공한다. 이를 위해, 상기 센싱부(258)는 상기 스위칭부(256)를 통해 제 1 내지 제 n 레퍼런스 라인(RL1 내지 RLn)에 연결되는 제 1 내지 제 n 아날로그-디지털 변환기를 포함하여 구성될 수 있다.

[0075] 도 6은 본 발명의 일 예에 따른 유기 발광 표시 장치에 있어서, 센싱 모드시 부화소의 동작을 설명하기 위한 파형도이다.

[0076] 먼저, 한 부화소는 제 1 기간(t1_SM), 제 2 기간(t2_SM), 제 3 기간(t3_SM)으로 동작한다.

[0077] 상기 센싱 모드에서, 상기 타이밍 제어부(210)는 각 부화소(P)의 구동 트랜지스터(Tdr)의 문턱 전압을 센싱하기 위한 센싱용 표시 데이터(DATA)를 생성하여 상기 컬럼(column) 구동부(250)에 제공하며, 입력되는 타이밍 동기 신호(TSS)에 기초하여 상기 로우(row) 구동부(230)와 상기 컬럼(column) 구동부(250) 각각을 센싱 모드로 제어하기 위한 데이터 제어 신호(DCS)와 제 1 및 제 2 로우 제어 신호(RCS1, RCS2)를 생성한다. 또한, 상기 센싱 모드에서, 상기 타이밍 제어부(210)는 상기 컬럼(column) 구동부(250)의 스위칭부(256)를 제 1 내지 제 3 기간(t1, t2, t3) 각각에 대응되도록 스위칭시키기 위한 스위칭 제어 신호(SCS)를 생성한다.

[0078] 상기 센싱 모드에서, 상기 로우(row) 구동부(230)는 상기 제 1 로우 제어 신호(RCS1)에 따라 게이트 온 전압의 제 1 스캔 펄스(SP1)를 생성하여 제 1 및 제 2 기간(t1, t2) 동안 스캔 제어 라인(SL)에 공급함과 동시에 상기 제 2 로우 제어 신호(RCS2)에 따라 게이트 온 전압의 제 2 스캔 펄스(SP2)를 생성하여 제 1 내지 제 3 기간(t1, t2, t3) 동안 센싱 제어 라인(SSL)에 공급한다.

[0079] 상기 센싱 모드에서, 상기 컬럼(column) 구동부(250)는 상기 데이터 제어 신호(DCS)에 따른 데이터 구동부(252)의 구동에 따라 상기 센싱용 표시 데이터(DATA)를 센싱용 데이터 전압(Vdata_sen)으로 변환하여 제 1 및 제 2 기간(t1, t2) 동안 해당 데이터 라인(DL)에 공급한다. 또한, 상기 컬럼(column) 구동부(250)는 상기 스위칭 제어 신호(SCS)에 따른 상기 스위칭부(256)의 스위칭에 따라 제 1 기간(t1_SM) 동안 레퍼런스 라인(RL1 내지 RLn)에 프리차징 전압(Vpre)을 공급하고, 제 2 기간(t2_SM) 동안 레퍼런스 라인(RL1 내지 RLn)을 플로팅시키며, 제 3 기간(t3_SM) 동안 레퍼런스 라인(RL1 내지 RLn)을 통해 해당 부화소(P)의 구동 트랜지스터(Tdr)의 문턱 전압을 센싱하여 센싱 데이터(Sdata)를 생성해 타이밍 제어부(210)에 제공한다.

[0080] 도 2 내지 도 6을 참조하여 센싱 모드시 부화소의 구동 방법을 설명하면 다음과 같다.

[0081] 상기 제 1 기간(t1_SM)에서는, 게이트 온 전압의 제 1 스캔 펄스(SP1)에 의해 제 1 스위칭 트랜지스터(Tsw1)가 턴-온되어 데이터 라인(DL)에 공급되는 센싱용 데이터 전압(Vdata)이 제 1 노드(n1), 즉 구동 트랜지스터(Tdr)의 게이트 전극에 공급되며, 게이트 온 전압의 제 2 스캔 펄스(SP2)에 의해 제 2 스위칭 트랜지스터(Tsw2)가 턴-온되어 레퍼런스 라인(RL)에 공급되는 프리차징 전압(Vpre)이 제 2 노드(n2), 즉 구동 트랜지스터(Tdr)의 소스 전극에 공급된다. 이때, 상기 센싱용 데이터 전압(Vdata)은 구동 트랜지스터(Tdr)의 문턱 전압을 센싱하기 위해 설정된 타겟 전압의 레벨을 갖는다. 이에 따라, 상기 제 1 기간(t1_SM) 동안, 구동 트랜지스터(Tdr)의 소스 전압과 상기 레퍼런스 라인(RL)은 프리차징 전압(Vpre)으로 초기화된다.

[0082] 그런 다음, 상기 제 2 기간(t2_SM)에서는, 상기 제 1 및 제 2 스위칭 트랜지스터(Tsw1, Tsw2) 각각이 게이트 온 전압의 스캔 펄스(SP1, SP2)에 의해 선형(linear) 구동 모드로 동작하는 상태에서, 상기 스위칭부(256)의 스위칭에 따라 상기 레퍼런스 라인(RL)이 플로팅 상태로 전환된다. 이에 따라, 상기 구동 트랜지스터(Tdr)가 게이트 전극에 공급되는 바이어스 전압인 센싱용 데이터 전압(Vdata)에 의해 포화(saturation) 구동 모드로 동작하게 되고, 이로 인하여 플로팅 상태의 레퍼런스 라인(RL)에는 데이터 전압(Vdata)과 구동 트랜지스터(Tdr)의 문턱 전압(Vth)의 차전압(Vdata-Vth)이 충전되게 된다.

[0083] 그런 다음, 상기 제 3 기간(t3_SM)에서는, 상기 제 1 스위칭 트랜지스터(Tsw1)의 턴-온 상태가 유지된 상태에서 게이트 오프 전압의 제 2 스캔 펄스(SP2)에 의해 제 2 스위칭 트랜지스터(Tsw2)가 턴-오프되고, 이와 동시에 상기 레퍼런스 라인(RL)이 상기 스위칭부(256)에 의해 상기 센싱부(258)에 연결된다. 이에 따라, 상기 센싱부

(258)는 상기 레퍼런스 라인(RL)에 충전되어 있는 전압을 센싱하고, 센싱된 전압을 아날로그-디지털 변환하여 센싱 데이터(Sdata)를 생성해 타이밍 제어부(210)에 제공한다.

[0084] 따라서, 상기 타이밍 제어부(210)는 상기 데이터 전압(Vdata)과 상기 센싱부(258)로부터 제공되는 센싱 데이터(Sdata)에 기초하여 상기 구동 트랜지스터(Tdr)의 문턱 전압(Vth_Tdr)을 산출하고, 산출된 구동 트랜지스터(Tdr)의 문턱 전압(Vth_Tdr)을 제 1 메모리(M)에 저장한다. 이때, 상기 구동 트랜지스터(Tdr)의 문턱 전압(Vth_Tdr)은 상기 데이터 전압(Vdata)에서 상기 센싱부(258)의 센싱 전압을 뺀 전압이 될 수 있다.

[0085] 도 7은 본 발명의 일 예에 따른 유기 발광 표시 장치에 있어서, 표시 모드시 부화소의 동작을 설명하기 위한 파형도이다.

[0086] 먼저, 한 부화소는 데이터 어드레싱 기간(t1_DM) 및 발광 기간(t2_DM)으로 동작한다.

[0087] 상기 표시 모드에 있어서, 상기 타이밍 제어부(210)는 상기 제 1 메모리부(M1)에 저장되어 있는 부화소별 구동 트랜지스터(Tdr)의 문턱 전압에 기초하여, 각 부화소(P)의 영상 데이터(Idata)를 보정해 부화소별 표시 데이터(DATA)를 생성하고, 생성된 표시 데이터(DATA)를 상기 컬럼(column) 구동부(250)에 제공하며, 입력되는 타이밍 동기 신호(TSS)에 기초하여 상기 로우(row) 구동부(230)와 상기 컬럼(column) 구동부(250) 각각을 표시 모드로 제어하기 위한 데이터 제어 신호(DCS)와 제 1 및 제 2 로우 제어 신호(RCS1, RCS2)를 생성한다. 또한, 상기 타이밍 제어부(210)는 상기 제 1 메모리부(M1)에 저장되어 있는 부화소별 구동 트랜지스터(Tdr)의 문턱 전압에 기초하여, 1 수평 기간마다 부화소별 레퍼런스 전압 설정 데이터(RVSD)를 생성한다. 그리고, 상기 타이밍 제어부(210)는 상기 컬럼(column) 구동부(250)의 스위칭부(256)를 데이터 어드레싱 기간(t1_DM) 및 발광 기간(t2_DM) 각각에 대응되도록 스위칭시키기 위한 스위칭 제어 신호(SCS)를 생성한다.

[0088] 상기 센싱 모드에서, 상기 로우(row) 구동부(230)는 상기 제 1 로우 제어 신호(RCS1)에 따라 게이트 온 전압의 제 1 스캔 펄스(SP1)를 생성하여 데이터 어드레싱 기간(t1_DM) 동안 스캔 제어 라인(SL)에 공급함과 동시에 상기 제 2 로우 제어 신호(RCS2)에 따라 게이트 온 전압의 제 2 스캔 펄스(SP2)를 생성하여 데이터 어드레싱 기간(t1_DM) 동안 센싱 제어 라인(SSL)에 공급한다.

[0089] 상기 센싱 모드에서, 상기 컬럼(column) 구동부(250)는 상기 데이터 제어 신호(DCS)에 따른 데이터 구동부(252)의 구동에 따라 상기 표시 데이터(DATA)를 데이터 전압(Vdata_sen)으로 변환하여 데이터 어드레싱 기간(t1_DM) 동안 해당 데이터 라인(DL)에 공급한다. 또한, 상기 컬럼(column) 구동부(250)는 상기 레퍼런스 전압 공급부(254)의 구동에 따라 부화소별 레퍼런스 전압 설정 데이터(RVSD)를 디지털-아날로그 변환하여 레퍼런스 전압(Vref)을 생성하고, 상기 스위칭 제어 신호(SCS)에 따른 스위칭부(256)의 스위칭에 따라 데이터 어드레싱 기간(t1_DM) 동안 상기 레퍼런스 전압(Vref)을 해당 레퍼런스 라인(RL1 내지 RLn)에 공급한다.

[0090] 도 2 내지 도 5, 및 도 7을 참조하여 표시 모드시 부화소의 구동 방법을 설명하면 다음과 같다.

[0091] 상기 데이터 어드레싱 기간(t1_DM)에서는, 게이트 온 전압의 제 1 스캔 펄스(SP1)에 의해 제 1 스위칭 트랜지스터(Tsw1)가 턴-온되어 데이터 라인(DL)에 공급되는 데이터 전압(Vdata)이 제 1 노드(n1), 즉 구동 트랜지스터(Tdr)의 게이트 전극에 공급되며, 게이트 온 전압의 제 2 스캔 펄스(SP2)에 의해 제 2 스위칭 트랜지스터(Tsw2)가 턴-온되어 레퍼런스 라인(RL)에 공급되는 레퍼런스 전압(Vref)이 제 2 노드(n2), 즉 구동 트랜지스터(Tdr)의 소스 전극에 공급된다. 이에 따라, 제 1 노드(n1)와 제 2 노드(n2)에 접속된 커패시터(Cst)는 상기 데이터 전압(Vdata)과 상기 레퍼런스 전압(Vref)의 차전압(Vdata-Vref)으로 충전된다. 여기서, 상기 커패시터(Cst)에 충전되는 데이터 전압(Vdata)은 해당 구동 트랜지스터(Tdr)의 문턱 전압을 보상하기 위한 전압이 포함되어 있다. 상기 레퍼런스 전압(Vref)은 해당 구동 트랜지스터(Tdr)의 문턱 전압에 기초하여 설정된 레퍼런스 전압 설정 데이터(RVSD)에 대응되는 전압 레벨(Vx-vth)을 갖는다.

[0092] 그런 다음, 상기 발광 기간(t2_DM)에서는, 게이트 오프 전압의 제 1 및 제 2 스캔 펄스(SP1, SP2) 각각에 의해 제 1 및 제 2 스위칭 트랜지스터(Tsw1, Tsw2)가 각각 턴-오프된다. 이에 따라, 구동 트랜지스터(Tdr)가 상기 커패시터(Cst)에 저장된 전압(Vdata-Vref)에 의해 턴-온된다. 이에 따라, 상기 턴-온된 구동 트랜지스터(Tdr)에 의해 상기 데이터 전압(Vdata)과 상기 레퍼런스 전압(Vref)의 차전압(Vdata-Vref)에 의해 결정되는 데이터 전류(Ioled)가 유기 발광 소자(OLED)에 흐르므로써 유기 발광 소자(OLED)가 구동 전원 라인(PL)으로부터 제 2 전극(또는 캐소드 전극)으로 흐르는 데이터 전류(Ioled)에 비례하여 발광하게 된다. 즉, 상기 발광 기간(t2_DM)에서, 제 1 및 제 2 스위칭 트랜지스터(Tsw1, Tsw2)가 턴-오프되면, 구동 트랜지스터(Tdr)에 전류가 흐르고, 이 전류에 비례하여 유기 발광 소자(OLED)가 발광을 시작하면서 제 2 노드(n2)의 전압 상승하게 되며, 상기 커패시터(Cst)에 의해 제 2 노드(n2)의 전압 상승만큼 제 1 노드(n1)의 전압이 상승함으로써 상기 커패시터

(Cst)의 전압에 의해 구동 트랜지스터(Tdr)의 게이트-소스 전압(Vgs)이 지속적으로 유지되어 유기 발광 소자(OLED)가 다음 프레임의 어드레싱 기간(t1_DM)까지 발광을 지속하게 된다.

[0093] 도 8은 본 발명의 일 예에 따른 유기 발광 표시 장치에 있어서, 각 수평 기간마다 임의의 부화소에 공급되는 데이터 전압과 레퍼런스 전압의 일 예를 나타내는 파형도이다.

[0094] 도 8에서 알 수 있듯이, 본 발명의 일 예에 따른 유기 발광 표시 장치는 표시 모드시, 부화소에 공급되는 레퍼런스 전압(Vref)이 일정한 직류 레벨로 고정되지 않고, 해당 구동 트랜지스터(Tdr)의 문턱 전압에 기초해 각 수평 기간마다 가변되게 된다. 이에 따라, 본 발명은 레퍼런스 전압(Vref)의 가변을 통해 부화소(P) 간의 휘도를 균일하게 할 수 있으며, 부화소(P)의 데이터 충전 특성을 개선하여 저계조에서 휘도 균일도를 개선할 수 있다.

[0095] 도 9는 본 발명의 다른 예에 따른 유기 발광 표시 장치에 있어서, 표시 패널에 형성된 단위 화소에 연결되는 레퍼런스 라인을 나타내는 도면으로서, 이는 4개의 부화소로 이루어지는 하나의 단위 화소가 하나의 레퍼런스 라인을 공유하도록 구성하여 레퍼런스 라인(RL)의 개수를 1/4로 저감한 것이다. 이에 따라, 이하의 설명에서는 상이한 구성에 대해서만 설명하기로 한다.

[0096] 먼저, 전술한 본 발명의 일 예에 따른 유기 발광 표시 장치는 상기 레퍼런스 전압(Vref)을 부화소별로 가변하게 되고, 이로 인해 표시 패널(100)에는 각 수평 라인에 형성된 부화소(P)와 개별적으로 연결되는 제 1 내지 제 n 레퍼런스 라인(RL1 내지 RLn)이 형성되기 때문에 수평 라인에 형성된 부화소(P)들의 개수만큼 레퍼런스 라인(RL)이 필요하게 된다.

[0097] 반면에, 본 발명의 다른 예에 따른 유기 발광 표시 장치는, 도 9에 도시된 바와 같이, 상기 레퍼런스 전압(Vref)을 단위 화소별로 가변하기 위하여, 각 수평 라인에 형성된 단위 화소(UP)에 개별적으로 연결되는 제 1 내지 제 i 레퍼런스 라인(RL1 내지 RL*i*)을 포함하여 구성된다.

[0098] 상기 제 1 내지 제 i 레퍼런스 라인(RL1 내지 RL*i*) 각각은 단위 화소(UP)를 구성하는 적색 부화소(R), 백색 부화소(W), 녹색 부화소(G), 및 청색 부화소(B)에 공통적으로 연결된다. 이에 따라, 수평 기간마다 상기 제 1 내지 제 i 레퍼런스 라인(RL1 내지 RL*i*) 각각에 공급되는 레퍼런스 전압(Vref)은 단위 화소(UP)를 구성하는 적색 부화소(R), 백색 부화소(W), 녹색 부화소(G), 및 청색 부화소(B)에 공통적으로 공급되게 된다.

[0099] 이와 같은, 본 발명의 다른 예에 따른 유기 발광 표시 장치는 상기 레퍼런스 전압(Vref)을 단위 화소별로 가변하기 때문에, 전술한 센싱 모드시, 하나의 레퍼런스 라인(RL1 내지 RL*i*)을 통해 단위 화소(UP)를 구성하는 적색 부화소(R), 백색 부화소(W), 녹색 부화소(G), 및 청색 부화소(B) 각각에 포함된 구동 트랜지스터(Tdr)의 문턱 전압을 순차적으로 센싱하게 된다.

[0100] 구체적으로, 도 2에 도시된 패널 구동부(200)는, 센싱 모드시, 각 수평 라인마다 설정된 제 1 내지 제 4 센싱 구간을 연속적으로 수행하여 각 단위 화소(UP)를 구성하는 부화소(R, W, G, B)에 포함된 구동 트랜지스터(Tdr)의 문턱 전압을 순차적으로 센싱해 부화소별 센싱 데이터(Sdata)를 생성하고, 생성된 부화소별 센싱 데이터(Sdata)에 대응되는 부화소별 구동 트랜지스터의 문턱 전압을 산출해 상기 제 1 메모리(M1)에 저장하게 된다. 구체적으로, 타이밍 제어부(210)는 각 수평 라인의 상기 제 1 내지 제 4 센싱 구간 각각에 도 6에 도시된 제 1 및 제 2 스캔 펄스(SP1, SP2)와 센싱용 데이터 전압(Vdata_sen)이 해당 스캔 제어 라인과 센싱 제어 라인 및 데이터 라인에 공급되도록 로우(row) 구동부(230)와 컬럼(column) 구동부(250)를 제어한다. 이에 따라, 상기 제 1 내지 제 4 센싱 구간 각각에서는, 전술한 바와 같이, 각 단위 화소(UP)를 구성하는 부화소(R, W, G, B)에 포함된 구동 트랜지스터(Tdr)가 소스 팔로워(source follow) 모드로 동작되면서 해당 레퍼런스 라인(RL)을 통해 상기 구동 트랜지스터(Tdr)의 문턱 전압이 센싱되게 된다.

[0101] 또한, 단위 화소(UP)를 구성하는 부화소들(R, W, G, B)이 하나의 레퍼런스 라인(RL)에 연결되기 때문에 상기 패널 구동부(200)는 단위 화소(UP)를 구성하는 각 부화소(R, W, G, B)의 구동 트랜지스터(Tdr)의 문턱 전압에서 단위 화소별 대표 값을 산출하고, 산출된 대표 값에 기초하여 레퍼런스 전압(Vref)을 가변하게 된다.

[0102] 구체적으로, 상기 패널 구동부(200), 즉 도 4에 도시된 타이밍 제어부(210)의 레퍼런스 전압 설정부(219)는 상기 제 1 또는 제 3 메모리부(M1, M3)에 저장되어 있는 부화소별 구동 트랜지스터(Tdr)의 문턱 전압에 기초하여, 각 단위 화소에 포함되는 부화소별 구동 트랜지스터(Tdr)의 문턱 전압의 평균 값, 최대 값과 최소 값을 배제한 평균 값, 또는 최소 값을 단위 화소별 대표 값으로 산출하고, 산출된 단위 화소별 대표 값과 기준 값의 비교 결과 값에 기초하여 단위 화소별 레퍼런스 전압 설정 데이터(RVSD)를 생성한다.

[0103] 예를 들어, 일 예에 따른 레퍼런스 전압 설정부(219)는 설정된 알고리즘, 즉 0(zero)보다 큰 기준 값(X)에서 상

기 단위 화소별 대표 값(V_{th_UP})을 감산 연산(-)하고, 그 감산 연산(-) 결과 값($X - V_{th_UP}$)에 대응되는 단위 화소별 레퍼런스 전압 설정 데이터(RVS)를 생성하여 상기 컬럼(column) 구동부(250)에 제공할 수 있다. 여기서, 상기 기준 값(X)은, 전술한 바와 같이, 상기 비교 결과 값($X - V_{th_UP}$)이 0(zero)보다 큰 값을 가지도록 설정될 수 있다.

[0104] 다른 예에 따른 레퍼런스 전압 설정부(219)는, 센싱 모드시 상기 알고리즘 연산을 통해 단위 화소별 레퍼런스 전압 설정 데이터(RVSD)를 산출하여 제 2 메모리(M2)에 저장하고, 표시 모드시 상기 제 2 메모리(M2) 또는 제 3 메모리(M3)에서 수평 라인 단위로 단위 화소별 레퍼런스 전압 설정 데이터(RVSD)를 독출하여 상기 컬럼(column) 구동부(250)에 제공할 수도 있다.

[0105] 도 5 및 도 9를 참조하면, 상기 컬럼(column) 구동부(250)의 상기 레퍼런스 전압 공급부(254)는 센싱 모드 또는 표시 모드에 따라 상기 타이밍 제어부(210)로부터 공급되는 데이터 제어 신호(DCS)에 응답하여 상기 타이밍 제어부(210)로부터 1 수평 기간마다 공급되는 단위 화소별 레퍼런스 전압 설정 데이터(RVSD)를 단위 화소별 레퍼런스 전압(V_{ref})으로 변환하여 해당하는 레퍼런스 라인(RL1 내지 RL*i*)에 공급한다. 이를 위해, 상기 레퍼런스 전압 공급부(254)는 제 1 내지 제 *i* 아날로그-디지털 변환기를 포함하여 구성될 수 있다. 상기 제 1 내지 제 *i* 아날로그-디지털 변환기 각각은 상기 데이터 구동부(252)의 계조 전압 생성부로부터 공급되는 복수의 계조 전압(GV) 중에서 단위 화소별 레퍼런스 전압 설정 데이터(RVSD)에 대응되는 계조 전압(GV)을 단위 화소별 레퍼런스 전압(V_{ref})으로 선택하여 출력한다. 상기 레퍼런스 전압 공급부(254)로부터 출력되는 상기 단위 화소별 레퍼런스 전압(V_{ref})은 상기 스위칭부(256)를 통해 해당 레퍼런스 라인(RL1 내지 RL*i*)에 공급된다. 여기서, 상기 스위칭부(256)는 제 1 내지 제 *i* 레퍼런스 라인(RL1 내지 RL*i*)에 연결되는 *i*개의 스위칭 회로를 포함하여 구성되게 된다.

[0106] 상기 센싱부(258)는 상기 센싱 모드시, 상기 스위칭부(256)를 통해 제 1 내지 제 *i* 레퍼런스 라인(RL1 내지 RL*i*)에 연결되어 상기 각 수평 라인의 상기 제 1 내지 제 4 센싱 구간마다 제 1 내지 제 *i* 레퍼런스 라인(RL1 내지 RL*i*) 각각의 전압을 센싱하고, 센싱된 전압에 대응되는 각 단위 화소(UP)를 구성하는 부화소별 센싱 데이터(Sdata)를 타이밍 제어부(210)에 제공한다.

[0107] 한편, 도 9에서는 제 1 내지 제 *i* 레퍼런스 라인(RL1 내지 RL*i*)에 개별적으로 연결되는 단위 화소(UP)가 적색 부화소(R), 백색 부화소(W), 녹색 부화소(G), 및 청색 부화소(B)로 이루어지는 것으로 도시하고, 이에 대해 설명하였지만 이에 한정되지 않고, 하나의 단위 화소(UP)는 적색 부화소(R), 백색 부화소(W), 녹색 부화소(G), 청색 부화소(B), 얇은 청색(sky blue) 부화소, 및 짙은 청색(Deep Blue) 부화소 중 적어도 3개의 부화소로 이루어질 수 있다.

[0108] 다른 한편, 전술한 본 발명은 도 3에 도시된 화소 구조에 한정되지 않고, 데이터 전압과 레퍼런스 전압의 차전압을 이용하는 구동 트랜지스터(Tdr)의 구동시키는 모든 화소 회로에 적용될 수 있다.

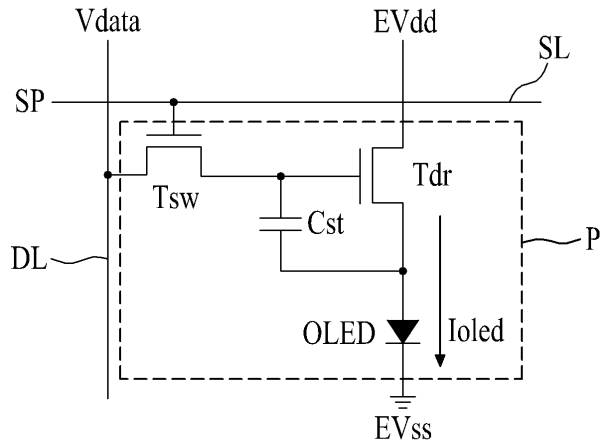
[0109] 이상에서 설명한 본 발명은 전술한 일 예 및 첨부된 도면에 한정되는 것이 아니고, 본 발명의 기술적 사항을 벗어나지 않는 범위 내에서 여러 가지 치환, 변형 및 변경이 가능하다는 것이 본 발명이 속하는 기술 분야에서 통상의 지식을 가진 자에게 있어 명백할 것이다. 그러므로, 본 발명의 범위는 후술하는 특허청구범위에 의하여 나타내어지며, 특허청구범위의 의미 및 범위 그리고 그 등가 개념으로부터 도출되는 모든 변경 또는 변형된 형태가 본 발명의 범위에 포함되는 것으로 해석되어야 한다.

부호의 설명

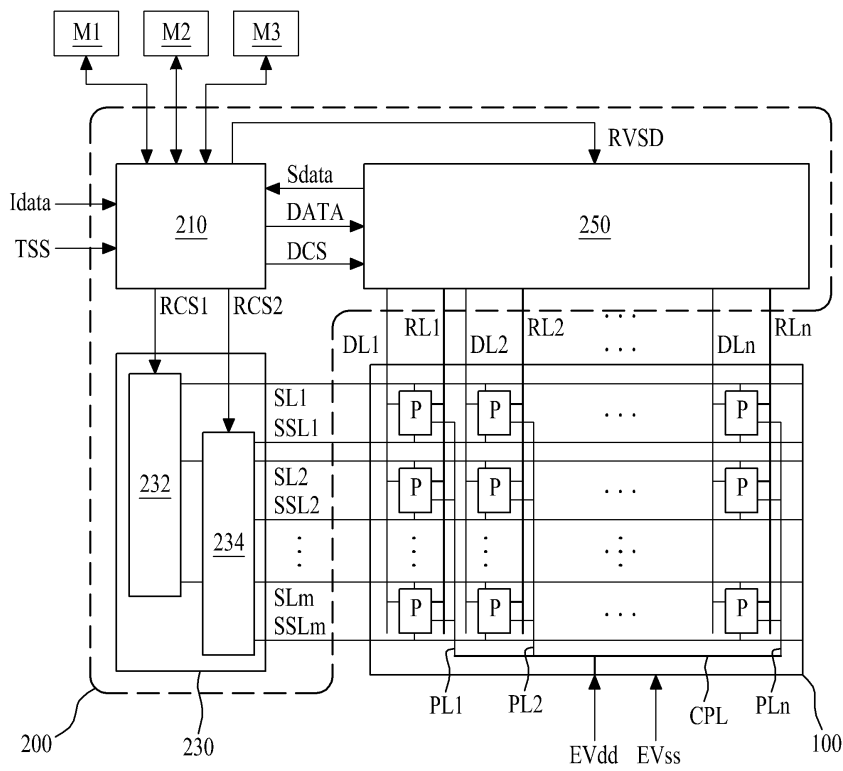
[0110]	100, 300: 표시 패널	200: 패널 구동부
	210: 타이밍 제어부	211: 모드 신호 생성부
	213: 제어 신호 생성부	215: 센싱 데이터 처리부
	217: 데이터 처리부	219: 레퍼런스 전압 설정부
	230: 로우(row) 구동부	232: 스캔 라인 구동부
	234: 센싱 라인 구동부	250: 로우(row) 구동부
	252: 데이터 구동부	254: 레퍼런스 전압 공급부
	256: 스위칭부	258: 센싱부

도면

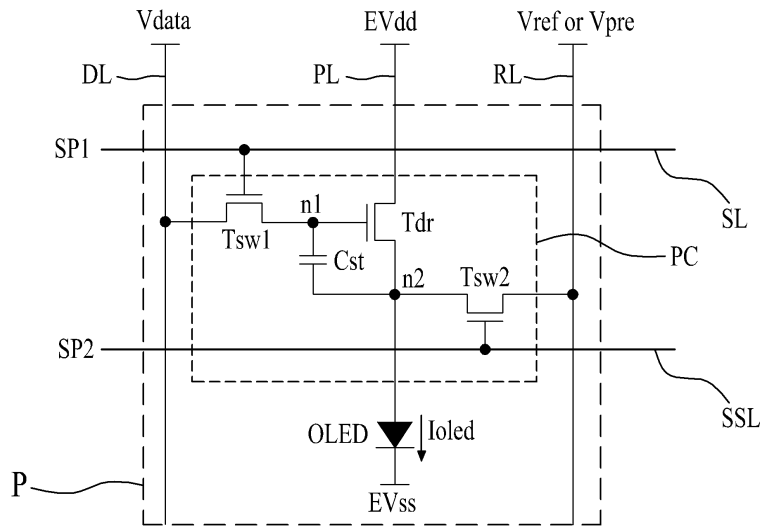
도면1



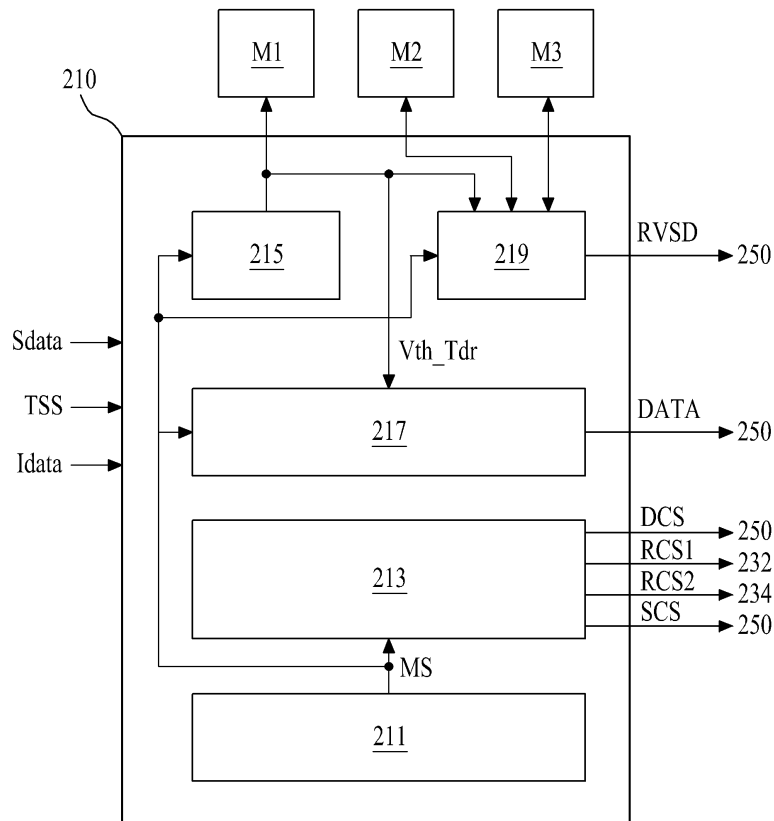
도면2



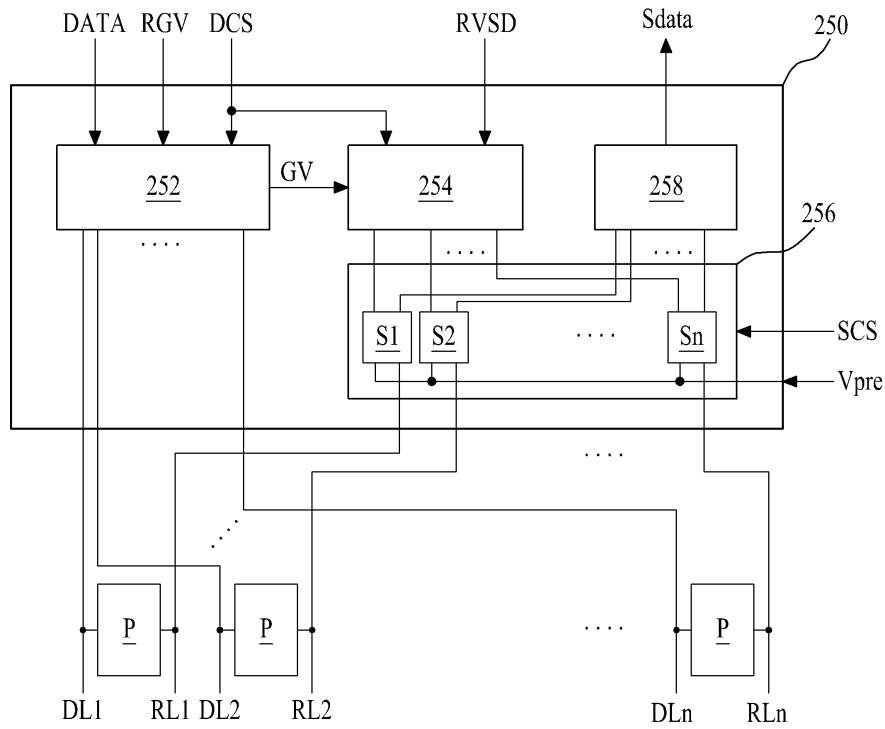
도면3



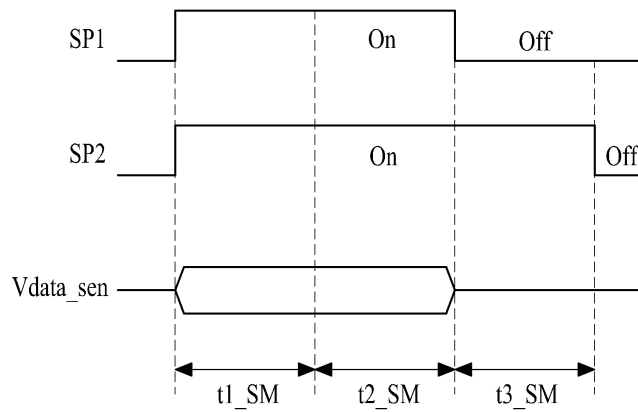
도면4



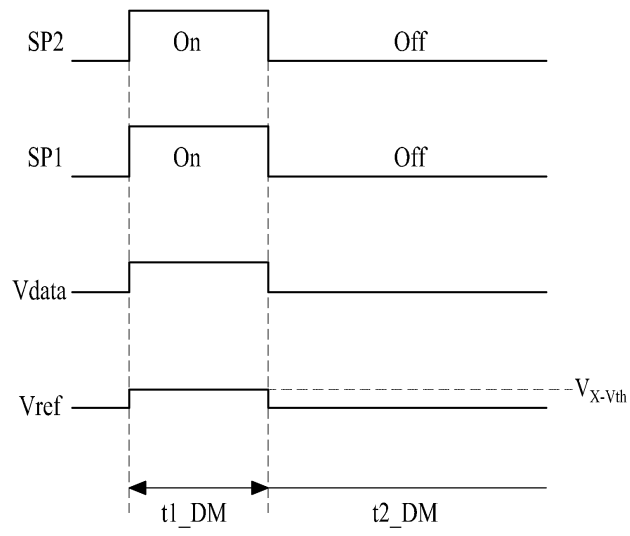
도면5



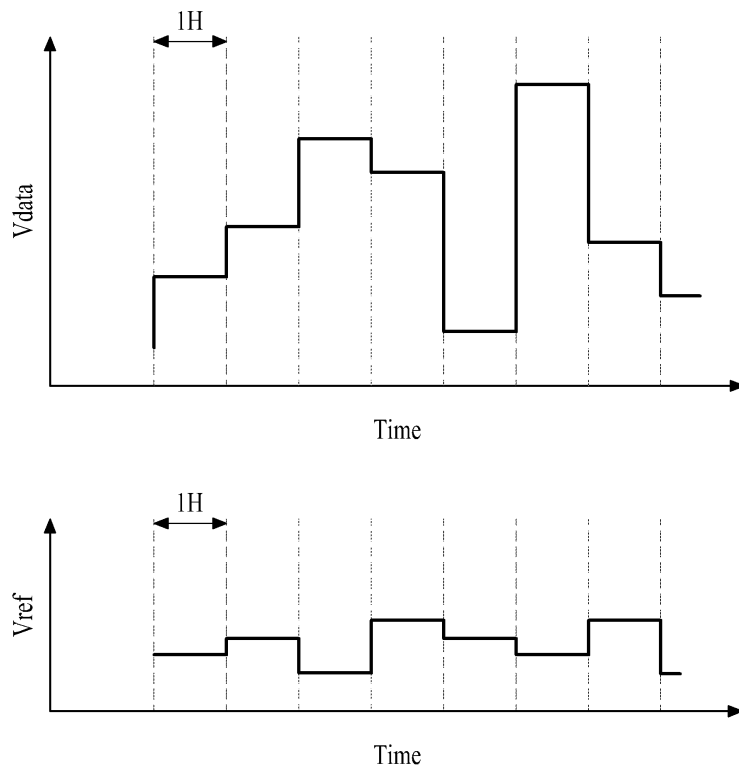
도면6



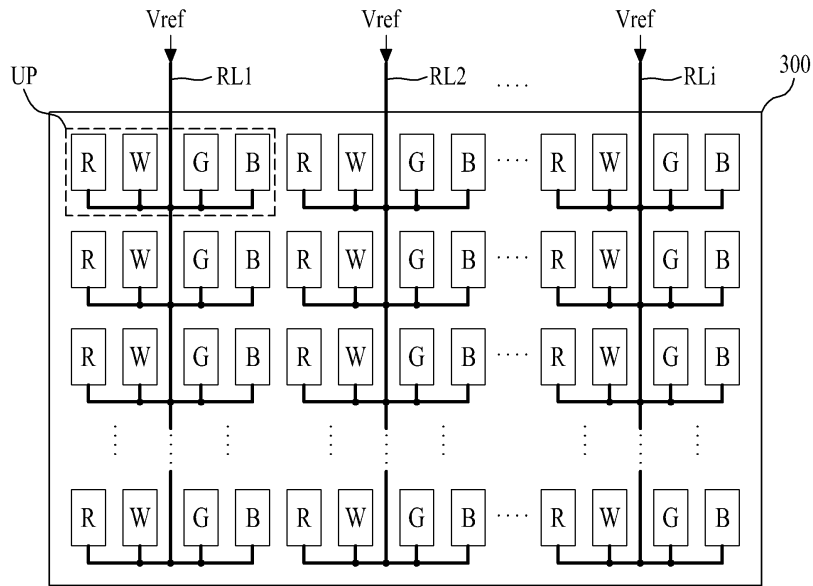
도면7



도면8



도면9



专利名称(译)	相关技术的描述		
公开(公告)号	KR1020150073340A	公开(公告)日	2015-07-01
申请号	KR1020130160930	申请日	2013-12-23
[标]申请(专利权)人(译)	乐金显示有限公司		
申请(专利权)人(译)	LG显示器有限公司		
当前申请(专利权)人(译)	LG显示器有限公司		
[标]发明人	JOONYOUNG KIM 김준영		
发明人	김준영		
IPC分类号	G09G3/32		
CPC分类号	G09G3/3233 G09G2300/043 G09G2300/0819 G09G2320/0233 G09G2320/0271 G09G2320/0285 G09G2320/0295 G09G2320/045 G09G2320/0626 G09G2330/028		
其他公开文献	KR102101182B1		
外部链接	Espacenet		

摘要(译)

本发明提供一种能够在子像素之间均匀地形成亮度的有机发光显示器。根据本发明的有机发光显示装置包括以感测模式或显示模式驱动的面板，并且包括多个子像素，所述子像素包括由数据电压和电压之间的差电压驱动的驱动晶体管。参考电压和有机发光装置，其通过根据驱动晶体管的驱动而流动的电流发光，第一存储器存储通过感测模式从子像素感测的驱动晶体管的特征值，以及面板驱动单元，基于显示模式下的驱动晶体管的特征值产生参考电压。COPYRIGHT KIPO 2015

