



(19) 대한민국특허청(KR)
(12) 공개특허공보(A)

(11) 공개번호 10-2014-0082344
(43) 공개일자 2014년07월02일

(51) 국제특허분류(Int. Cl.)
G09G 3/30 (2006.01) H01L 51/50 (2006.01)
(21) 출원번호 10-2012-0152200
(22) 출원일자 2012년12월24일
심사청구일자 없음

(71) 출원인
엘지디스플레이 주식회사
서울특별시 영등포구 여의대로 128(여의도동)
(72) 발명자
홍무경
경남 창원시 진해구 진해대로1167번길 27, (장천동)
노현민
경기 수원시 권선구 권중로 110, 607동 1005호 (권선동, 유원보성아파트)
(74) 대리인
특허법인천문

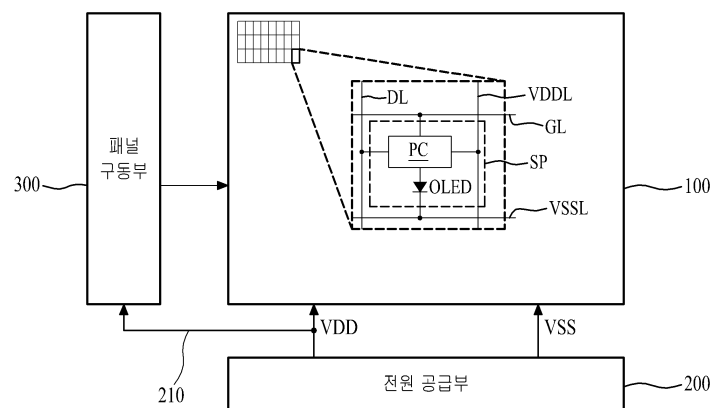
전체 청구항 수 : 총 12 항

(54) 발명의 명칭 유기 발광 표시 장치 및 그의 구동 방법

(57) 요약

화소의 과전류로 인한 연소(Burning) 현상을 방지하여 화재 위험성을 예방하기 위한 본 발명에 따른 유기 발광 표시 장치는 서로 교차하는 복수개의 게이트 라인과 복수개의 데이터 라인에 의해 정의되는 화소 영역에 형성되어 복수의 구동 전압 라인 각각에 접속된 복수개의 서브 화소를 포함하는 표시 패널; 및 상기 표시 패널을 전류 센싱 모드 또는 표시 모드로 구동시키는 패널 구동부를 포함하며, 상기 패널 구동부는 상기 전류 센싱 모드시 테스트 영상을 상기 표시 패널에 표시하여 상기 표시 패널에 흐르는 전류를 센싱함과 아울러 센싱된 전류에 기초해 과전류가 흐를 것으로 예측되는 적어도 하나의 부화소에 이루어지는 연소 가능 영역 정보를 검출하여 메모리에 저장하고, 상기 표시 모드시 상기 메모리에 저장된 연소 가능 영역 정보에 기초해 부화소에 공급될 데이터를 변조하여 표시 패널에 표시하는 것을 특징으로 한다.

대표도 - 도3



특허청구의 범위

청구항 1

서로 교차하는 복수개의 게이트 라인과 복수개의 데이터 라인에 의해 정의되는 화소 영역에 형성되어 복수의 구동 전압 라인 각각에 접속된 복수개의 서브 화소를 포함하는 표시 패널; 및

상기 표시 패널을 전류 센싱 모드 또는 표시 모드로 구동시키는 패널 구동부를 포함하며,

상기 패널 구동부는 상기 전류 센싱 모드시 테스트 영상을 상기 표시 패널에 표시하여 상기 표시 패널에 흐르는 전류를 센싱함과 아울러 센싱된 전류에 기초해 과전류가 흐를 것으로 예측되는 적어도 하나의 부화소로 이루어지는 연소 가능 영역 정보를 검출하여 메모리에 저장하고, 상기 표시 모드시 상기 메모리에 저장된 연소 가능 영역 정보에 기초해 부화소에 공급될 데이터를 변조하여 표시 패널에 표시하는 것을 특징으로 하는 유기 발광 표시 장치.

청구항 2

제 1 항에 있어서,

상기 패널 구동부는, 상기 전류 센싱 모드시, 하나의 부화소 단위로 상기 테스트 영상을 순차적으로 표시하고, 상기 테스트 영상의 표시에 따라 상기 구동 전압 라인에 흐르는 전류를 센싱하고, 센싱된 전류 값이 기준 값을 초과하는 부화소에 대한 상기 연소 가능 영역 정보를 검출하여 상기 메모리에 저장하는 것을 특징으로 하는 유기 발광 표시 장치.

청구항 3

제 1 항에 있어서,

상기 패널 구동부는, 상기 전류 센싱 모드시, 복수의 부화소를 포함하는 화소 그룹 단위로 테스트 영상을 순차적으로 표시함과 동시에 상기 테스트 영상의 표시에 따라 상기 구동 전압 라인에 흐르는 전류를 센싱하고, 센싱된 화소 그룹의 전류 값이 그룹 기준 값을 초과하는 화소 그룹에 대한 상기 연소 가능 영역 정보를 검출하여 상기 메모리에 저장하는 것을 특징으로 하는 유기 발광 표시 장치.

청구항 4

제 3 항에 있어서,

상기 패널 구동부는, 상기 전류 센싱 모드시, 상기 센싱된 각 화소 그룹의 전류 값 중에서 그룹 기준 값을 초과하는 화소 그룹을 연소 가능 그룹으로 검출하고, 상기 연소 가능 그룹에 포함된 복수의 부화소에 상기 테스트 영상을 순차적으로 표시함과 동시에 상기 테스트 영상의 표시에 따라 상기 구동 전압 라인에 흐르는 전류를 센싱하고, 센싱된 전류 값이 기준 값을 초과하는 부화소에 대한 상기 연소 가능 영역 정보를 검출하여 상기 메모리에 저장하는 것을 특징으로 하는 유기 발광 표시 장치.

청구항 5

제 1 항 내지 제 4 항 중 어느 한 항에 있어서,

상기 표시 모드시, 상기 패널 구동부는 상기 메모리에 저장된 연소 가능 영역 정보에 해당되는 부화소의 입력 데이터에 제 1 게인 값을 적용하여 변조하고, 상기 메모리에 저장된 연소 가능 영역 정보에 해당되지 않는 부화소의 입력 데이터에 제 1 게인 값과 다른 제 2 게인 값을 적용하여 변조하는 것을 특징으로 하는 유기 발광 표시 장치.

청구항 6

제 5 항에 있어서,

상기 제 1 게인 값은 0 또는 0을 초과하는 1 미만의 실수(實數)이고,

상기 제 2 계인 값은 1인 것을 특징으로 하는 유기 발광 표시 장치.

청구항 7

서로 교차하는 복수개의 게이트 라인과 복수개의 데이터 라인에 의해 정의되는 화소 영역에 형성되어 복수의 구동 전압 라인 각각에 접속된 복수개의 서브 화소를 가지는 표시 패널을 포함하는 유기 발광 표시 장치의 구동 방법에 있어서,

상기 표시 패널의 구동을 전류 센싱 모드 또는 표시 모드로 설정하는 단계를 포함하고,

상기 전류 센싱 모드에 따라 테스트 영상을 상기 표시 패널에 표시하여 상기 표시 패널에 흐르는 전류를 센싱하고, 센싱된 전류에 기초해 과전류가 흐를 것으로 예측되는 적어도 하나의 부화소로 이루어지는 연소 가능 영역 정보를 검출하여 메모리에 저장하는 단계(A); 및

상기 표시 모드에 따라 상기 메모리에 저장된 연소 가능 영역 정보에 기초해 부화소에 공급될 데이터를 변조하여 표시 패널에 표시하는 단계(B)를 포함하여 이루어지는 것을 특징으로 하는 유기 발광 표시 장치의 구동 방법.

청구항 8

제 7 항에 있어서,

상기 단계(A)는,

하나의 부화소 단위로 상기 테스트 영상을 순차적으로 표시함과 동시에 상기 테스트 영상의 표시에 따라 상기 구동 전압 라인에 흐르는 전류를 센싱하는 단계;

상기 센싱된 전류 값이 기준 값을 초과하는 부화소에 대한 상기 연소 가능 영역 정보를 검출하여 상기 메모리에 저장하는 단계를 포함하여 이루어지는 것을 특징으로 하는 유기 발광 표시 장치의 구동 방법.

청구항 9

제 7 항에 있어서,

상기 단계(A)는,

복수의 부화소를 포함하는 화소 그룹 단위로 테스트 영상을 순차적으로 표시함과 동시에 상기 테스트 영상의 표시에 따라 상기 구동 전압 라인에 흐르는 전류를 센싱하는 단계(A1); 및

상기 센싱된 화소 그룹의 전류 값이 그룹 기준 값을 초과하는 화소 그룹에 대한 상기 연소 가능 영역 정보를 검출하여 상기 메모리에 저장하는 단계(A2)를 포함하여 이루어지는 것을 특징으로 하는 유기 발광 표시 장치의 구동 방법.

청구항 10

제 9 항에 있어서,

상기 단계(A2)는,

상기 센싱된 각 화소 그룹의 전류 값 중에서 그룹 기준 값을 초과하는 화소 그룹을 연소 가능 그룹으로 검출하는 단계;

상기 연소 가능 그룹에 포함된 복수의 부화소에 상기 테스트 영상을 순차적으로 표시함과 동시에 상기 테스트 영상의 표시에 따라 상기 구동 전압 라인에 흐르는 전류를 센싱하는 단계; 및

상기 센싱된 전류 값이 기준 값을 초과하는 부화소에 대한 상기 연소 가능 영역 정보를 검출하여 상기 메모리에 저장하는 단계를 포함하여 이루어지는 것을 특징으로 하는 유기 발광 표시 장치의 구동 방법.

청구항 11

제 7 항 내지 제 10 항 중 어느 한 항에 있어서,

상기 단계(B)는 상기 메모리에 저장된 연소 가능 영역 정보에 해당되는 부화소의 입력 데이터에 제 1 계인 값을

적용하여 변조하고, 상기 메모리에 저장된 연소 가능 영역 정보에 해당되지 않는 부화소의 입력 데이터에 제 1 계인 값과 다른 제 2 계인 값을 적용하여 변조하는 것을 특징으로 하는 유기 발광 표시 장치의 구동 방법.

청구항 12

제 11 항에 있어서,

상기 제 1 계인 값은 0 또는 0을 초과하는 1 미만의 실수(實數)이고,

상기 제 2 계인 값은 1인 것을 특징으로 하는 유기 발광 표시 장치의 구동 방법.

명세서

기술분야

[0001] 본 발명은 유기 발광 표시 장치 및 그 구동 방법에 관한 것으로서, 보다 구체적으로는, 과전류에 따른 연소(Burning) 현상을 사전에 차단할 수 있도록 한 유기 발광 표시 장치 및 그의 구동 방법에 관한 것이다.

배경기술

[0002] 최근, 멀티미디어의 발달과 함께 평판 표시 장치의 중요성이 증대되고 있다. 이에 부응하여 액정 표시 장치, 플라즈마 표시 장치, 유기 발광 표시 장치 등의 평판 표시 장치가 상용화되고 있다. 이러한, 평판 표시 장치 중에서 유기 발광 표시 장치는 고속의 응답속도를 가지며, 자체 발광이므로 시야각에 문제가 없어 차세대 평판 표시 장치로 주목받고 있다.

[0003] 일반적인 유기 발광 표시 장치는 복수개의 화소를 포함하는 표시 패널과 각 화소를 발광시키는 패널 구동부를 포함한다. 여기서, 각 화소는 복수개의 데이터 라인과 복수개의 게이트 라인의 교차에 의해 정의되는 화소 영역에 형성된다.

[0004] 복수개의 화소 각각은, 도 1에 도시된 바와 같이, 스위칭 트랜지스터(Tsw), 구동 트랜지스터(Tdr), 커패시터(Cst), 및 유기 발광 소자(OLED)를 포함한다.

[0005] 스위칭 트랜지스터(Tsw)는 게이트 라인(GL)에 공급되는 게이트 신호(GS)에 따라 스위칭되어 데이터 라인(DL)에 공급되는 데이터 전압(Vdata)을 구동 트랜지스터(Tdr)에 공급한다.

[0006] 구동 트랜지스터(Tdr)는 스위칭 트랜지스터(Tsw)로부터 공급되는 데이터 전압(Vdata)에 따라 스위칭되어 구동 전압(VDD)에 의해 유기 발광 소자(OLED)로 흐르는 데이터 전류(Ioled)를 제어한다.

[0007] 커패시터(Cst)는 구동 트랜지스터(Tdr)의 게이트 단자와 소스 단자 사이에 접속되어 구동 트랜지스터(Tdr)의 게이트 단자에 공급되는 데이터 전압(Vdata)에 대응되는 전압을 저장하고, 저장된 전압으로 구동 트랜지스터(Tdr)를 턴-온시킨다.

[0008] 유기 발광 소자(OLED)는 구동 트랜지스터(Tdr)의 소스 단자와 캐소드 전압(VSS)이 인가되는 캐소드 전극 사이에 전기적으로 접속되어 구동 트랜지스터(Tdr)로부터 공급되는 데이터 전류(Ioled)에 의해 발광한다.

[0009] 이러한 일반적인 유기 발광 표시 장치의 각 화소는 데이터 전압(Vdata)에 따른 구동 트랜지스터(Tdr)의 스위칭을 이용하여 구동 전압(VDD)에 의해 유기 발광 소자(OLED)로 흐르는 데이터 전류(Ioled)의 크기를 제어하여 유기 발광 소자(OLED)를 발광시킴으로써 소정의 영상을 표시하게 된다.

[0010] 상술한 바와 같은, 일반적인 유기 발광 표시 장치의 경우, 시간의 경과에 따라 구동 트랜지스터(Tdr)의 문턱 전압이 이동(Shift)하는 현상이 발생하게 되는데, 특히 구동 트랜지스터(Tdr)의 문턱 전압(Vth)이 네거티브(Negative) 방향으로 이동하게 되면, 도 2에 도시된 바와 같이 해당 구동 트랜지스터(Tdr)에 흐르는 전류(Id)가 한계 전류(Limit current)의 과전류(Over Current)가 흐르게 되고, 이로 인해 해당 화소 뿐만 아니라 주변 화소에서 연소(Burning) 현상이 발생되어 화재가 발생할 수 있다는 문제점이 있다.

발명의 내용

해결하려는 과제

[0011] 본 발명은 전술한 문제점을 해결하고자 안출된 것으로, 화소의 과전류로 인한 연소(Burning) 현상을 방지하여

화재 위험성을 예방할 수 있도록 한 유기 발광 표시 장치 및 그의 구동 방법을 제공하는 것을 기술적 과제로 한다.

과제의 해결 수단

[0012] 전술한 기술적 과제를 달성하기 위한 본 발명에 따른 유기 발광 표시 장치는 서로 교차하는 복수개의 게이트 라인과 복수개의 데이터 라인에 의해 정의되는 화소 영역에 형성되어 복수의 구동 전압 라인 각각에 접속된 복수개의 서브 화소를 포함하는 표시 패널; 및 상기 표시 패널을 전류 센싱 모드 또는 표시 모드로 구동시키는 패널 구동부를 포함하며, 상기 패널 구동부는 상기 전류 센싱 모드시 테스트 영상을 상기 표시 패널에 표시하여 상기 표시 패널에 흐르는 전류를 센싱함과 아울러 센싱된 전류에 기초해 과전류가 흐를 것으로 예측되는 적어도 하나의 부화소로 이루어지는 연소 가능 영역 정보를 검출하여 메모리에 저장하고, 상기 표시 모드시 상기 메모리에 저장된 연소 가능 영역 정보에 기초해 부화소에 공급될 데이터를 변조하여 표시 패널에 표시하는 것을 특징으로 한다.

[0013] 전술한 기술적 과제를 달성하기 위한 본 발명에 따른 유기 발광 표시 장치의 구동 방법은 서로 교차하는 복수개의 게이트 라인과 복수개의 데이터 라인에 의해 정의되는 화소 영역에 형성되어 복수의 구동 전압 라인 각각에 접속된 복수개의 서브 화소를 가지는 표시 패널을 포함하는 유기 발광 표시 장치의 구동 방법에 있어서, 상기 표시 패널의 구동을 전류 센싱 모드 또는 표시 모드로 설정하는 단계를 포함하고, 상기 전류 센싱 모드에 따라 테스트 영상을 상기 표시 패널에 표시하여 상기 표시 패널에 흐르는 전류를 센싱하고, 센싱된 전류에 기초해 과전류가 흐를 것으로 예측되는 적어도 하나의 부화소로 이루어지는 연소 가능 영역 정보를 검출하여 메모리에 저장하는 단계(A); 및 상기 표시 모드에 따라 상기 메모리에 저장된 연소 가능 영역 정보에 기초해 부화소에 공급될 데이터를 변조하여 표시 패널에 표시하는 단계(B)를 포함하여 이루어지는 것을 특징으로 한다.

발명의 효과

[0014] 상기 과제의 해결 수단에 의하면, 본 발명에 따른 유기 발광 표시 장치 및 그의 구동 방법은 전류 센싱 모드를 통해 과전류가 흐를 것으로 예측되는 부화소 또는 부화소를 포함하는 연소 가능 영역을 검출해 메모리에 저장하고, 표시 모드시 연소 가능 영역에 공급될 입력 데이터를 변조하거나 암점화시킴으로써 화소의 과전류로 인한 연소(Burning) 현상을 사전에 차단하거나 방지하여 화재 위험성을 예방할 수 있다는 효과가 있다.

도면의 간단한 설명

[0015] 도 1은 일반적인 유기 발광 표시 장치의 한 화소를 설명하기 위한 도면이다.
 도 2는 시간의 경과에 따라 변화하는 구동 트랜지스터의 문턱 전압 및 전류와의 관계를 보여주는 그래프이다.
 도 3은 본 발명의 실시 예에 따른 유기 발광 표시 장치를 설명하기 위한 도면이다.
 도 4a 및 도 4b는 본 발명에 따른 전류 센싱 모드에 있어서, 제 1 예의 전류 센싱 방법을 설명하기 위한 도면이다.
 도 5a 및 도 5b는 본 발명에 따른 전류 센싱 모드에 있어서, 제 2 예의 전류 센싱 방법을 설명하기 위한 도면이다.
 도 6a 및 도 6b는 본 발명에 따른 전류 센싱 모드에 있어서, 제 3 예의 전류 센싱 방법을 설명하기 위한 도면이다.
 도 7a 및 도 7b는 본 발명에 따른 전류 센싱 모드에 있어서, 제 4 예의 전류 센싱 방법을 설명하기 위한 도면이다.
 도 8a 및 도 8b는 본 발명에 따른 전류 센싱 모드에 있어서, 제 5 예의 전류 센싱 방법을 설명하기 위한 도면이다.
 도 9는 본 발명의 일 예에 따른 유기 발광 표시 장치의 구성을 설명하기 위한 도면이다.
 도 10은 도 9에 도시된 전류 센싱부를 일 예를 설명하기 위한 도면이다.
 도 11은 도 9에 도시된 타이밍 제어부의 일 예를 설명하기 위한 블록도이다.
 도 12는 본 발명에 따른 유기 발광 표시 장치에 있어서, 일 예에 따른 전류 센싱 모드의 구동 방법을 설명하기

위한 순서도이다.

도 13은 본 발명에 따른 유기 발광 표시 장치에 있어서, 다른 예에 따른 전류 센싱 모드의 구동 방법을 설명하기 위한 순서도이다.

도 14는 본 발명에 따른 유기 발광 표시 장치에 있어서, 일 예에 따른 표시 모드의 구동 방법을 설명하기 위한 순서도이다.

발명을 실시하기 위한 구체적인 내용

- [0016] 한편, 본 명세서에서 서술되는 용어의 의미는 다음과 같이 이해되어야 할 것이다.
- [0017] 단수의 표현은 문맥상 명백하게 다르게 정의하지 않는 한 복수의 표현을 포함하는 것으로 이해되어야 하고, "제 1", "제 2" 등의 용어는 하나의 구성요소를 다른 구성요소로부터 구별하기 위한 것으로, 이들 용어들에 의해 권리범위가 한정되어서는 아니 된다.
- [0018] "포함하다" 또는 "가지다" 등의 용어는 하나 또는 그 이상의 다른 특징이나 숫자, 단계, 동작, 구성요소, 부분품 또는 이들을 조합한 것들의 존재 또는 부가 가능성을 미리 배제하지 않는 것으로 이해되어야 한다.
- [0019] "적어도 하나"의 용어는 하나 이상의 관련 항목으로부터 제시 가능한 모든 조합을 포함하는 것으로 이해되어야 한다. 예를 들어, "제 1 항목, 제 2 항목 및 제 3 항목 중에서 적어도 하나"의 의미는 제 1 항목, 제 2 항목 또는 제 3 항목 각각 뿐만 아니라 제 1 항목, 제 2 항목 및 제 3 항목 중에서 2개 이상으로부터 제시될 수 있는 모든 항목의 조합을 의미한다.
- [0020] 이하에서는 본 발명에 따른 유기 발광 표시 장치 및 그의 구동 방법의 바람직한 실시 예를 첨부된 도면을 참조하여 상세히 설명한다.
- [0021] 도 3은 본 발명의 실시 예에 따른 유기 발광 표시 장치를 설명하기 위한 도면이다.
- [0022] 도 3을 참조하면, 본 발명의 실시 예에 따른 유기 발광 표시 장치는 표시 패널(100), 전원 공급부(200), 및 패널 구동부(300)를 포함한다.
- [0023] 상기 표시 패널(100)은 복수개의 부화소(SP)를 포함하는 것으로서, 복수개의 부화소(SP) 각각은 유기 발광 소자를 포함한다.
- [0024] 상기 표시 패널(100)은 복수개의 부화소(SP)를 포함한다. 복수개의 부화소(SP)는 서로 교차하는 복수개의 게이트 라인(GL), 복수개의 데이터 라인(DL), 및 복수개의 데이터 라인(DL)에 의해 정의되는 화소 영역에 형성된다. 그리고, 상기 표시 패널(100)에는 복수개의 데이터 라인(DL) 각각에 나란하게 형성되어 전원 공급부(200)로부터 구동 전압(VDD)이 공급되는 복수개의 구동 전압 라인(VDDL)이 형성되어 있다.
- [0025] 복수개의 부화소(SP) 각각은 적색 부화소, 녹색 부화소, 청색 부화소, 및 백색 부화소 중 어느 하나일 수 있다. 하나의 영상을 표시하는 하나의 단위 화소는 인접한 적색 부화소, 녹색 부화소, 청색 부화소, 및 백색 부화소를 포함하거나, 적색 화소, 녹색 부화소, 및 청색 부화소를 포함할 수 있다.
- [0026] 상기 복수개의 부화소(SP) 각각은 유기 발광 소자(OLED) 및 화소 회로(PC)를 포함한다.
- [0027] 상기 유기 발광 소자(OLED)는 상기 화소 회로(PC)와 상기 캐소드 전원 라인(VSSL) 사이에 접속되어 상기 화소 회로(PC)로부터 공급되는 데이터 전류 량에 비례하여 발광함으로써 소정의 컬러 광을 방출한다. 이를 위해, 상기 유기 발광 소자(OLED)는 상기 화소 회로(PC)에 접속된 애노드 전극(또는 화소 전극), 캐소드 전원 라인(VSSL)에 접속된 캐소드 전극(또는 반사 전극), 및 애노드 전극과 캐소드 전극 사이에 형성되어 적색, 녹색, 청색, 및 백색 중 어느 한 색의 광을 방출하는 발광셀을 포함하여 구성된다. 여기서, 상기 발광셀은 정공 수송층/유기 발광층/전자 수송층의 구조 또는 정공 주입층/정공 수송층/유기 발광층/전자 수송층/전자 주입층의 구조를 가지도록 형성될 수 있으며, 상기 유기 발광층의 발광 효율 및/또는 수명 등을 향상시키기 위한 기능층이 추가로 형성될 수 있다.
- [0028] 상기 화소 회로(PC)는 패널 구동부(300)로부터 게이트 라인(GL)에 공급되는 게이트 온 전압 레벨의 게이트 신호(GS)에 응답하여 패널 구동부(300)로부터 데이터 라인(DL)에 공급되는 데이터 전압에 대응되는 데이터 전류를 유기 발광 소자(OLED)에 공급한다. 이때, 상기 데이터 전압(Vdata)은 상기 각 부화소(SP)의 전류 보상 전압 값이 반영된 전압 값을 갖는다. 이를 위해, 상기 화소 회로(PC)는 박막 트랜지스터 형성 공정에 의해 기판 상에 형성되는 스위칭 트랜지스터, 구동 트랜지스터, 및 적어도 하나의 커패시터를 포함하여 구성되는 것으로, 이는,

도 1에 도시된 종래의 화소와 동일하므로 이에 대한 설명은 생략하기로 한다.

- [0029] 상기 전원 공급부(200)는 외부로부터 공급되는 입력 전원을 이용하여 각 부화소(SP)의 유기 발광 소자(OLED)를 발광시키기 위한 전원으로 사용되는 구동 전압(VDD)과 캐소드 전압(VSS) 각각을 생성하고, 상기 구동 전압(VDD)을 표시 패널(100)의 구동 전압 공급 라인(VDDL)에 공급하며, 상기 캐소드 전압(VSS)을 표시 패널(100)의 캐소드 전압 라인(VSSL)에 공급한다.
- [0030] 상기 패널 구동부(300)는 외부의 시스템 본체(미도시) 또는 그래픽 카드(미도시)로부터 입력되는 타이밍 동기 신호 및 전원 온/오프 신호에 기초하여 표시 패널(100)을 전류 센싱 모드 또는 표시 모드로 구동한다.
- [0031] 상기 패널 구동부(300)는 전류 센싱 모드시, 표시 패널(100)에 형성된 하나의 부화소(SP) 단위 또는 설정된 화소 그룹 단위로 테스트 영상을 순차적으로 표시하여 전류를 센싱하고, 센싱된 전류 값에 대응되는 센싱 데이터에 기초하여 연소 가능 영역 정보를 산출해 메모리에 저장한다. 즉, 상기 패널 구동부(300)는, 상기 전류 센싱 모드시, 테스트 영상이 하나의 부화소(SP) 또는 설정된 화소 그룹에 순차적으로 표시될 때마다, 구동 전압이 공급되는 구동 전압 공급 라인(210)에 흐르는 전류를 센싱하고, 센싱된 전류 값을 디지털 변환하여 각 부화소(SP) 또는 화소 그룹 단위의 센싱 데이터를 생성한다. 그런 다음, 상기 패널 구동부(300)는 상기 센싱 데이터와 설정된 기준 값을 비교하여 과전류가 흐를 것으로 예측되는 연소 가능 부화소 또는 화소 그룹을 검출하고, 검출된 연소 가능 부화소 또는 화소 그룹에 대응되는 연소 가능 영역 정보를 산출하여 메모리에 저장한다.
- [0032] 그런 다음, 상기 패널 구동부(300)는, 표시 모드시, 외부의 시스템 본체(미도시) 또는 그래픽 카드(미도시)로부터 입력되는 입력 데이터를 표시 패널(100)의 각 부화소(SP)에 표시하되, 상기 메모리에 저장된 연소 가능 영역 정보에 기초하여 상기 연소 가능 영역에 공급될 입력 데이터를 변조하여 표시 패널(100)에 표시한다. 즉, 상기 패널 구동부(300)는 상기 연소 가능 영역 정보에 기초하여, 입력되는 입력 데이터가 상기 연소 가능 영역에 공급될 데이터일 경우, 0 또는 0을 초과하는 1 미만의 실수(實數) 값을 가지는 제 1 계인 값을 입력 데이터에 적용하여 변조 데이터를 생성하고, 입력되는 입력 데이터가 상기 연소 가능 영역에 공급될 데이터가 아닐 경우, 1의 값을 가지는 제 2 계인 값을 입력 데이터에 적용하여 변조 데이터를 생성한다.
- [0033] 상기 전류 센싱 모드는 유기 발광 표시 장치의 제품 출하전 검사 시점, 표시 패널(100)의 초기 구동 시점, 표시 패널(100)의 장시간 구동 이후 종료 시점 또는 장시간 종료 후 재구동 시점으로 설정될 수 있다.
- [0034] 상기 테스트 영상은 풀 화이트(Full White) 영상에 대응되는 계조 값을 가지는 것이 바람직하다.
- [0035] 한편, 상기 패널 구동부(300)는 다양한 순차 구동을 통해 테스트 영상에 대한 각 부화소(SP)의 흐르는 전류를 센싱하고, 이를 기반으로 전술한 연소 가능 영역 정보를 산출하여 메모리에 저장할 수 있다.
- [0036] 제 1 예로서, 상기 패널 구동부(300)는, 도 4a 및 도 4b에 도시된 바와 같이, 표시 패널(100)의 첫번째 수평 라인의 첫번째 부화소(SP(1,1))에서부터 마지막 부화소(SP(1,n))까지 한 부화소(SP)씩 수평 방향으로 쉬프트시키면서 첫번째 수평 라인에 포함된 부화소(SP) 각각에 흐르는 전류를 하나의 부화소(SP)씩 순차적으로 센싱하고, 이러한 과정을 모든 수평 라인에 대해 순차적으로 수행함으로써 표시 패널(100)의 모든 부화소(SP(1,1) 내지 SP(m,n)) 각각에 대한 전류를 센싱한다. 그런 다음, 상기 패널 구동부(300)는, 전술한 바와 같이, 센싱된 각 부화소(SP)의 센싱 전류에 기초하여 연소 가능 영역 정보를 산출하여 메모리에 저장한다.
- [0037] 제 2 예로서, 상기 패널 구동부(300)는, 도 5a 및 도 5b에 도시된 바와 같이, 표시 패널(100)의 첫번째 수직 라인의 첫번째 부화소(SP(1,1))에서부터 마지막 부화소(SP(m,1))까지 한 부화소(SP)씩 수직 방향으로 쉬프트시키면서 첫번째 수직 라인에 포함된 부화소(SP) 각각에 흐르는 전류를 하나의 부화소(SP)씩 순차적으로 센싱하고, 이러한 과정을 모든 수직 라인에 대해 순차적으로 수행함으로써 표시 패널(100)의 모든 부화소(SP(1,1) 내지 SP(m,n)) 각각에 대한 전류를 센싱한다. 그런 다음, 상기 패널 구동부(300)는, 전술한 바와 같이, 센싱된 각 부화소(SP)의 센싱 전류에 기초하여 연소 가능 영역 정보를 산출하여 메모리에 저장한다.
- [0038] 제 3 예로서, 상기 패널 구동부(300)는, 도 6a에 도시된 바와 같이, 표시 패널(100)에 형성된 복수개의 부화소(SP)에 대해 $i \times j$ 개의 화소 그룹(PG(1,1) 내지 PG(i,j))으로 그룹화하고, 각 화소 그룹(PG(1,1) 내지 PG(i,j))의 순차 구동을 통해 각 화소 그룹(PG(1,1) 내지 PG(i,j))의 그룹 전류를 순차적으로 센싱한다. 여기서, 각 화소 그룹(PG(1,1) 내지 PG(i,j))은 수평 및 수직 방향으로 인접한 복수의 단위 화소로 설정될 수 있다. 그런 다음, 상기 패널 구동부(300)는 각 화소 그룹(PG(1,1) 내지 PG(i,j))의 전류에 기초하여 연소 가능 그룹을 검출한다. 그런 다음, 상기 패널 구동부(300)는 각 화소 그룹(PG(1,1) 내지 PG(i,j)) 중에서 연소 가능 그룹이 검출되면, 검출된 연소 가능 그룹에 대해서만, 도 6b에 도시된 바와, 상기 연소 가능 그룹에 포함된 부화소(SP)들의 순차 구동을 통해 각 부화소(SP)들의 전류를 순차적으로 재센싱하여 상기 연소 가능 그룹에 포함된 복수의

부화소(SP)의 전류에 기초하여, 전술한 바와 같이, 연소 가능 영역 정보를 산출하여 메모리에 저장한다. 예를 들어, $i \times j$ 개의 화소 그룹(PG(1,1) 내지 PG(i,j)) 중 첫번째 화소 그룹(PG(1,1))이 연소 가능 그룹으로 검출될 경우, 상기 패널 구동부(300)는 첫번째 화소 그룹(PG(1,1))에 포함된 부화소(SP)들의 순차 구동을 통해 첫번째 화소 그룹(PG(1,1))에 포함된 각 부화소(SP)들의 전류를 순차적으로 재센싱하여 연소 가능 영역 정보를 산출하여 메모리에 저장한다.

[0039] 제 4 예로서, 상기 패널 구동부(300)는, 도 7a에 도시된 바와 같이, 표시 패널(100)의 각 수평 라인(HL1 내지 HLm)의 순차 구동을 통해 각 수평 라인(HL1 내지 HLm)의 전류를 순차적으로 센싱한다. 그런 다음, 상기 패널 구동부(300)는 각 수평 라인(HL1 내지 HLm)의 전류에 기초하여 연소 가능 그룹을 검출한다. 그런 다음, 상기 패널 구동부(300)는 각 수평 라인(HL1 내지 HLm) 중에서 연소 가능 그룹이 검출되면, 검출된 연소 가능 그룹에 대해서만, 도 7b에 도시된 바와, 상기 연소 가능 그룹에 포함된 부화소(SP)들의 순차 구동을 통해 각 부화소(SP)들의 전류를 순차적으로 재센싱하여 상기 연소 가능 그룹에 포함된 복수의 부화소(SP)의 전류에 기초하여, 전술한 바와 같이, 연소 가능 영역 정보를 산출하여 메모리에 저장한다. 예를 들어, 각 수평 라인(HL1 내지 HLm) 중 첫번째 수평 라인(HL1)이 연소 가능 그룹으로 검출될 경우, 상기 패널 구동부(300)는 첫번째 수평 라인(HL1)의 첫번째 부화소(SP(1,1))에서부터 마지막 부화소(SP(1,n))까지 순차적으로 구동하여 첫번째 수평 라인(HL1)에 포함된 각 부화소(SP)들의 전류를 순차적으로 재센싱하고, 재센싱된 각 부화소의 전류에 기초하여 전술한 연소 가능 영역 정보를 산출하여 메모리에 저장한다.

[0040] 제 5 예로서, 상기 패널 구동부(300)는, 도 8a에 도시된 바와 같이, 표시 패널(100)의 각 수직 라인(VL1 내지 VLn)의 순차 구동을 통해 각 수직 라인(VL1 내지 VLn)의 전류를 순차적으로 센싱할 수 있다. 그런 다음, 상기 패널 구동부(300)는 각 수직 라인(VL1 내지 VLn)의 전류에 기초하여 연소 가능 그룹을 검출한다. 그런 다음, 상기 패널 구동부(300)는 각 수직 라인(VL1 내지 VLn) 중에서 연소 가능 그룹이 검출되면, 검출된 연소 가능 그룹에 대해서만, 도 8b에 도시된 바와, 상기 연소 가능 그룹에 포함된 부화소(SP)들의 순차 구동을 통해 각 부화소(SP)들의 전류를 순차적으로 재센싱하여 상기 연소 가능 그룹에 포함된 복수의 부화소(SP)의 전류에 기초하여, 전술한 바와 같이, 연소 가능 영역 정보를 산출하여 메모리에 저장한다. 예를 들어, 각 수직 라인(VL1 내지 VLn) 중 첫번째 수직 라인(VL1)이 연소 가능 그룹으로 검출될 경우, 상기 패널 구동부(300)는 첫번째 수직 라인(VL1)의 첫번째 부화소(SP(1,1))에서부터 마지막 부화소(SP(m,1))까지 순차적으로 구동하여 첫번째 수직 라인(VL1)에 포함된 각 부화소(SP)들의 순차 구동을 통해 첫번째 수직 라인(VL1)에 포함된 각 부화소(SP)들의 전류를 순차적으로 재센싱하고, 재센싱된 각 부화소의 전류에 기초하여 전술한 연소 가능 영역 정보를 산출하여 메모리에 저장한다.

[0041] 전술한 패널 구동부(300)는 상기 제 1 내지 제 5 예에 따른 센싱 방법 이외의 다양한 방법, 예를 들어, 표시 패널(100)의 수평 라인 또는 수직 라인을 복수의 그룹으로 그룹화하여 수평 또는 수직 그룹의 순차 구동을 통해 표시 패널(100)에 형성된 연소 가능 영역 정보를 검출할 수도 있다.

[0042] 이와 같은, 본 발명의 실시 예에 따른 유기 발광 표시 장치는 전류 센싱 모드시 표시 패널(100)에 형성된 하나의 부화소(SP) 또는 화소 그룹 단위의 순차 구동을 통해 표시 패널(100)에 흐르는 전류를 센싱하여 과전류가 흐를 것으로 예측되는 부화소(SP) 또는 부화소(SP)를 포함하는 연소 가능 영역을 검출해 메모리에 저장하고, 표시 모드시 연소 가능 영역에 공급될 입력 데이터를 변조하거나 암점화시킴으로써 화소의 과전류로 인한 연소(Burning) 현상을 사전에 차단 및 방지하여 화재 위험성을 예방할 수 있다.

[0043] 이하, 도 9 내지 14를 참조하여 상술한 특징이 적용된 유기 발광 표시 장치 및 이의 구동 방법을 예를 들어 설명하기로 한다.

[0044] 도 9는 본 발명의 일 예에 따른 유기 발광 표시 장치의 구성을 설명하기 위한 도면이다.

[0045] 도 9를 참조하면, 본 발명의 일 예에 따른 유기 발광 표시 장치는 표시 패널(100), 전원 공급부(200), 및 패널 구동부(300)를 포함한다.

[0046] 상기 표시 패널(100)은 표시 영역(DA)과 상기 표시 영역(DA) 주변의 비표시 영역(NDA)을 가지는 제 1 기관(110), 및 상기 제 1 기관(110)의 비표시 영역(NDA)에 형성된 실링제(미도시)에 의해 제 1 기관(110)에 합착되어 표시 영역(DA)을 덮는 제 2 기관(미도시)을 포함한다.

[0047] 상기 제 1 기관(110)은 서로 교차하는 복수의 데이터 라인(미도시)과 복수의 게이트 라인(미도시)에 의해 정의되는 화소 영역에 형성된 복수개의 서브 화소(미도시), 복수의 데이터 라인에 나란한 복수의 구동 전압 라인(VDDL), 복수의 구동 전압 라인(VDDL) 각각의 상측과 하측 각각에 공통적으로 접속된 상측 및 하측 공통 구동

전압 라인(112, 114)을 포함한다.

- [0048] 상기 복수의 구동 전압 라인(VDDL) 각각은 복수의 데이터 라인에 나란하도록 복수의 데이터 라인 사이사이마다 형성되거나, 좌우로 인접한 2개의 서브 화소들에 공유되도록 형성될 수 있다.
- [0049] 상기 상측 공통 구동 전압 라인(112)은 제 1 기관(110)의 상측 비표시 영역(NDA)에 형성되어 상기 복수의 구동 전압 라인(VDDL) 각각의 상측에 공통적으로 연결된다. 이러한 상기 상측 공통 구동 전압 라인(112)에는 패널 구동부(300)를 통해 전원 공급부(200)로부터 구동 전압이 공급된다.
- [0050] 상기 하측 공통 구동 전압 라인(114)은 제 1 기관(110)의 하측 비표시 영역(NDA)에 형성되어 상기 복수의 구동 전압 라인(VDDL) 각각의 하측에 공통적으로 연결된다.
- [0051] 복수개의 서브 화소 각각은 적색 서브 화소, 녹색 서브 화소, 청색 서브 화소, 및 백색 서브 화소 중 어느 하나 일 수 있다. 하나의 영상을 표시하는 하나의 단위 화소는 인접한 적색 서브 화소, 녹색 서브 화소, 청색 서브 화소, 및 백색 서브 화소로 이루어지거나, 적색 서브 화소, 녹색 서브 화소, 및 청색 서브 화소로 이루어질 수 있다.
- [0052] 상기 복수의 서브 화소 각각은 게이트 라인에 공급되는 게이트 펄스에 응답하여 데이터 라인에 공급되는 데이터 전압을 포함하는 게이트-소스 간의 전압에 의해 턴-온되는 구동 트랜지스터의 스위칭에 따라 구동 전압 라인(VDDL)으로부터 캐소드 전극 라인(미도시)으로 흐르는 전류에 의해 발광하여 소정의 영상을 표시한다. 이를 위해, 복수의 서브 화소 각각은, 도 3에 도시된 서브 화소(SP)와 동일하므로 이에 대한 설명은 생략하기로 한다.
- [0053] 한편, 상기 제 1 기관(110)의 좌측 및/또는 우측 비표시 영역(NDA)에는 상기 게이트 라인에 게이트 신호를 공급하기 위한 게이트 구동 회로(미도시)가 형성되어 있다. 상기 게이트 구동 회로는 GIP(gate in panel) 방식에 따라 각 서브 화소의 박막 트랜지스터 제조 공정과 함께 상기 제 1 기관(110)의 비표시 영역(NDA)에 형성되어 패널 구동부(300)로부터 공급되는 게이트 제어신호에 따라 게이트 신호를 생성하여 게이트 라인에 공급하는 쉬프트 레지스터로 구성될 수 있다. 이 경우, 상기 게이트 제어 신호는 제 1 기관(110)에 형성된 게이트 제어 신호 전송 라인(미도시)을 통해 상기 게이트 구동 회로에 공급될 수 있다.
- [0054] 상기 제 2 기관은 유리, 플라스틱, 또는 금속 재질의 평판 형태로 형성되어 실링제에 의해 제 1 기관(110)에 대향 합착됨으로써 제 1 기관(110)에 형성된 각 서브 화소의 유기 발광 소자를 수분, 산소 등으로부터 보호한다.
- [0055] 상기 전원 공급부(200)는 후술될 패널 구동부(300)의 제어 기관(330)에 실장되며, 제어 기관(330)에 실장된 유저 커넥터(334)를 통해 외부로부터 공급되는 입력 전원을 이용하여 각 서브 화소의 유기 발광 소자를 발광시키기 위한 구동 전압을 생성하여 구동 전압 공급 라인을 통해 표시 패널(100)에 공급한다. 나아가, 상기 전원 공급부(200)는 유기 발광 표시 장치의 구동에 필요한 각종 전원을 생성하는 각종 전원 생성부를 추가로 포함하여 구성될 수 있다.
- [0056] 상기 패널 구동부(300)는 복수의 데이터 구동부(310), 인쇄 회로 기관(320), 제어 기관(330), 전류 센싱부(340), 및 타이밍 제어부(350)를 포함한다.
- [0057] 상기 복수의 데이터 구동부(310) 각각은 제 1 기관(110)의 상측 비표시 영역(NDA)에 형성된 데이터 패드부(미도시)에 접속된다. 이러한, 상기 복수의 데이터 구동부(310) 각각은 타이밍 제어부(350)로부터 공급되는 데이터 제어 신호에 따라 타이밍 제어부(350)로부터 공급되는 화소 데이터를 데이터 전압으로 변환하여 해당 데이터 라인에 공급하고, 상기 전원 공급부(200)로부터 공급되는 구동 전압을 상측 공통 구동 전압 라인(112)에 공급한다. 이를 위해, 상기 복수의 데이터 구동부(310) 각각은 데이터 연성 회로 필름(311), 및 데이터 구동 집적 회로(313)를 포함한다.
- [0058] 상기 데이터 연성 회로 필름(311)은 TAB(Tape Automated Bonding) 공정에 의해 상기 데이터 패드부에 부착된다. 상기 데이터 연성 회로 필름(311)은 TCP(Tape Carrier Package) 또는 COF(Chip On Film)로 이루어질 수 있다.
- [0059] 상기 데이터 연성 회로 필름(311)은 적어도 하나의 제 1 구동 전압 공급 라인(311a)을 포함한다. 상기 제 1 구동 전압 공급 라인(311a)은 상기 데이터 패드부의 구동 전압 패드와 구동 전압 링크 라인을 통해 상측 공통 구동 전압 라인(112)에 연결됨으로써 상기 전원 공급부(200)로부터 공급되는 구동 전압을 상측 공통 구동 전압 라인(112)에 공급한다.
- [0060] 상기 데이터 구동 집적 회로(313)는 상기 데이터 연성 회로 필름(311)에 실장되어 데이터 연성 회로 필름(311)과 상기 데이터 패드 및 데이터 링크 라인을 통해 해당 데이터 라인에 연결된다. 이러한, 상기 데이터 구동 집

적 회로(313)는 데이터 연성 회로 필름(311)을 통해 공급되는 화소 데이터와 데이터 제어 신호 및 복수의 기준 감마 전압을 이용하여 상기 화소 데이터를 데이터 전압으로 변환하고, 변환된 데이터 전압을 해당 데이터 라인에 공급한다.

- [0061] 한편, 전술한 게이트 구동 회로는 상기 데이터 구동부(310)와 동일하게 게이트 연성 회로 필름(미도시), 및 게이트 구동 집적 회로(미도시)로 구성될 수도 있다. 이 경우, 상기 게이트 연성 회로 필름은 TAB(Tape Automated Bonding) 공정에 의해 제 1 기판(110)의 일측 비표시 영역(NDA)에 형성된 게이트 패드부(미도시)에 접속되어 상기 게이트 패드부(미도시)와 게이트 링크 라인을 통해 해당 게이트 라인에 연결된다. 이러한, 상기 게이트 연성 회로 필름은 TCP(Tape Carrier Package) 또는 COF(Chip On Film)로 이루어질 수 있다.
- [0062] 그리고, 상기 게이트 구동 집적 회로는 상기 게이트 연성 회로 필름에 실장되어 타이밍 제어부(350)로부터 공급되는 게이트 제어 신호에 따라 게이트 신호를 생성하여 해당 게이트 라인에 공급한다.
- [0063] 다른 한편, 전술한 게이트 구동 회로는 상기 게이트 구동 집적 회로만으로 구성되어 COG(chip on glass) 방식에 따라 상기 게이트 패드부에 접속되도록 제 1 기판(110)에 실장될 수도 있다. 이 경우, 상기 게이트 제어 신호는 상기 데이터 구동부(310)과 제 1 기판(110)에 형성된 게이트 제어 신호 전송 라인(미도시)을 통해 상기 게이트 구동 집적 회로에 공급될 수 있다.
- [0064] 상기 인쇄 회로 기판(320)은 복수의 데이터 구동부(310), 즉 복수의 데이터 연성 회로 필름(311) 각각에 부착된다. 이러한 상기 인쇄 회로 기판(320)에는 복수의 제 2 구동 전압 공급 라인(322), 제 3 구동 전압 공급 라인(324), 및 상기 복수의 제 4 구동 전압 공급 라인(326) 등의 각종 라인이 전기적으로 분리되도록 형성되어 있다.
- [0065] 상기 복수의 제 2 구동 전압 공급 라인(322) 각각은 상기 데이터 연성 회로 필름(311)에 인접하도록 상기 인쇄 회로 기판(320)에 형성되어 상기 데이터 연성 회로 필름(311)에 형성된 제 1 구동 전압 공급 라인(311a)에 연결된다.
- [0066] 상기 제 3 구동 전압 공급 라인(324)은 상기 복수의 제 2 구동 전압 공급 라인(322) 각각보다 상대적으로 넓은 면적을 가지도록 상기 인쇄 회로 기판(320)에 형성된다. 이러한 상기 제 3 구동 전압 공급 라인(324)에는 상기 인쇄 회로 기판(320)에 형성된 제 1 커넥터(328)를 통해 전원 공급부(200)로부터 구동 전압이 공급된다.
- [0067] 상기 복수의 제 4 구동 전압 공급 라인(326) 각각은 일정한 간격을 가지도록 상기 제 3 구동 전압 공급 라인(324)으로부터 분기되어 해당하는 제 2 구동 전압 공급 라인(322)에 연결된다.
- [0068] 상기 제어 기판(330)은 신호 전송용 필름 또는 케이블과 같은 신호 전송 부재(360)를 통해 상기 인쇄 회로 기판(320)에 접속된다. 이때, 상기 신호 전송 부재(190)는 상기 인쇄 회로 기판(320)에 실장된 제 1 커넥터(328)와 상기 제어 기판(330)에 실장된 제 2 커넥터(332)에 연결됨으로써 상기 제어 기판(330)과 상기 인쇄 회로 기판(320) 사이에 신호를 전송하는 역할을 한다. 특히, 상기 신호 전송 부재(360)는 상기 제 2 커넥터(332)에 공급되는 구동 전압을 제 1 커넥터(328)에 공급하기 위한 적어도 하나의 제 5 구동 전압 공급 라인(362)이 형성되어 있다. 그리고, 상기 제 5 구동 전압 공급 라인(362)은 상기 제어 기판(330)의 제 2 커넥터(332) 및 제 6 구동 전압 공급 라인(210)을 통해 상기 전원 공급부(200)에 연결된다.
- [0069] 상기 전류 센싱부(340)는 상기 제어 기판(330)에 실장되며 상기 제 6 구동 전압 공급 라인(210)에 연결된다. 이러한 상기 전류 센싱부(340)는 전술한 전류 센싱 모드시, 전술한 부화소(SP)의 순차 구동 또는 화소 그룹의 순차 구동에 의해 상기 제 6 구동 전압 공급 라인(210)에 흐르는 전류를 센싱하고, 센싱된 전류 값을 센싱 데이터로 디지털 변환하여 타이밍 제어부(350)에 제공한다. 이를 위해, 상기 전류 센싱부(340)는, 도 10에 도시된 바와 같이, 전류 센싱용 저항(Rs), 연산 증폭기(342), 및 아날로그-디지털 변환기(344)를 포함한다.
- [0070] 상기 전류 센싱 저항(Rs)은 상기 제 6 구동 전압 공급 라인(210)에 연결되어 전원 공급부(210)로부터 제 6 구동 전압 공급 라인(210)에 흐르는 전류에 따른 바이어스 전압을 발생시킨다. 이러한, 상기 전류 센싱 저항(Rs)은 구동 전압의 전압 강하를 최소화하기 위해 0.01Ω의 저항 값을 가질 수 있다.
- [0071] 상기 연산 증폭기(342)는 상기 전류 센싱 저항(Rs)의 양단에 접속되어 상기 전류 센싱 저항(Rs)의 양단에 걸리는 바이어스 전압을 센싱하고, 이를 증폭하여 아날로그-디지털 변환기(344)에 공급한다. 예를 들어, 상기 연산 증폭기(342)는 상기 바이어스 전압을 5배 이상 증폭할 수 있다.
- [0072] 상기 아날로그-디지털 변환기(344)는 상기 연산 증폭기(342)에 의해 증폭된 바이어스 전압을 디지털로 변환하여

센싱 데이터(Sdata)를 생성하고, 생성된 센싱 데이터(Sdata)를 타이밍 제어부(350)에 제공한다.

- [0073] 다시 도 9에서, 상기 타이밍 제어부(350)는 상기 제어 기관(330)에 실장되어 상기 유저 커넥터(334)를 통해 외부의 시스템 본체(미도시) 또는 그래픽 카드(미도시)로부터 입력되는 타이밍 동기 신호 및 영상 데이터를 공급 받는다.
- [0074] 먼저, 상기 타이밍 제어부(350)는 수직 동기 신호, 수평 동기 신호, 데이터 인에이블 신호, 클럭 신호 등의 타이밍 동기 신호를 기초하여 전술한 표시 패널(100)의 전류 센싱 모드 또는 표시 모드에 대응되는 게이트 제어 신호와 데이터 제어 신호 각각을 생성하여 전술한 게이트 구동 회로와 상기 복수의 데이터 구동 집적 회로(313) 각각의 구동 타이밍을 제어한다.
- [0075] 구체적으로, 상기 전류 센싱 모드시, 상기 타이밍 제어부(350)는 상기 타이밍 동기 신호를 기초하여 전술한 바와 같이 테스트 영상을 생성하고, 생성된 테스트 영상이 전류 센싱 방식에 따라 하나의 부화소(SP) 또는 화소 그룹 단위로 순차적으로 표시되도록 전술한 게이트 구동 회로와 상기 복수의 데이터 구동 집적 회로(313) 각각의 구동 타이밍을 제어한다. 이와 동시에, 상기 전류 센싱 모드시, 상기 타이밍 제어부(350)는 상기 테스트 영상의 순차적인 표시에 따라 상기 전류 센싱부(340)로부터 제공되는 센싱 데이터와 설정된 기준 값을 비교하여 과전류가 흐를 것으로 예측되는 연소 가능 부화소 또는 화소 그룹을 검출하고, 검출된 연소 가능 부화소 또는 화소 그룹에 대응되는 연소 가능 영역 정보를 산출하여 메모리에 저장한다.
- [0076] 그리고, 상기 표시 모드시, 상기 타이밍 제어부(350)는 상기 타이밍 동기 신호를 기초하여 표시 패널(100)의 1 수평 라인 단위로 영상이 표시되도록 게이트 제어 신호와 데이터 제어 신호 각각을 생성하여 상기 게이트 구동 회로와 상기 복수의 데이터 구동 집적 회로(313) 각각의 구동 타이밍을 제어한다. 이와 동시에, 상기 표시 모드시, 상기 타이밍 제어부(350)는 메모리(370)에 저장된 상기 연소 가능 영역 정보를 기반으로, 외부로부터 입력되는 입력 데이터를 변조하여 변조 데이터를 생성하고, 생성된 변조 데이터를 상기 복수의 데이터 구동 집적 회로(313) 각각에 공급한다. 이때, 상기 타이밍 제어부(350)는 외부로부터 입력되는 입력 데이터가 상기 연소 가능 영역에 공급될 데이터일 경우, 0 또는 0을 초과하는 1 미만의 실수(實數) 값을 가지는 제 1 계인 값을 입력 데이터에 적용하여 변조 데이터를 생성하고, 입력되는 입력 데이터가 상기 연소 가능 영역에 공급될 데이터가 아닐 경우, 1을 가지는 제 2 계인 값을 적용하여 변조 데이터를 생성하게 된다.
- [0077] 도 11은 도 9에 도시된 타이밍 제어부의 일 예를 설명하기 위한 블록도이다.
- [0078] 도 9 내지 도 11을 참조하면, 본 발명에 따른 타이밍 제어부(350)는, 모드 설정부(352), 제어 신호 생성부(354), 및 데이터 처리부(356)를 포함한다.
- [0079] 상기 모드 설정부(352)는 외부의 시스템 본체(미도시) 또는 그래픽 카드(미도시)로부터 입력되는 타이밍 동기 신호(TSS) 및 전원 온/오프 신호에 기초하여 전술한 전류 센싱 모드에 대응되는 제 1 논리 상태의 모드 신호(MS) 또는 표시 모드에 대응되는 제 2 논리 상태의 모드 신호(MS)를 생성한다.
- [0080] 상기 제어 신호 생성부(354)는 타이밍 동기 신호(TSS)에 기초하여 상기 모드 설정부(352)로부터 공급되는 모드 신호(MS)에 대응되는 전술한 게이트 제어 신호(GCS)와 데이터 제어 신호(DCS) 각각을 생성하여 전술한 게이트 구동 회로와 상기 복수의 데이터 구동 집적 회로(313) 각각의 구동 타이밍을 제어한다.
- [0081] 먼저, 상기 제어 신호 생성부(354)는 상기 모드 설정부(352)로부터 상기 제 1 논리 상태의 모드 신호(MS)가 공급되면, 전술한 전류 센싱 방식에 기초하여 부화소(SP) 또는 화소 그룹에 테스트 영상을 순차적으로 표시하기 위한 게이트 제어 신호(GCS)와 데이터 제어 신호(DCS) 각각을 생성하여 상기 게이트 구동 회로와 상기 복수의 데이터 구동 집적 회로(313) 각각의 구동 타이밍을 전류 센싱 모드로 제어한다.
- [0082] 그리고, 상기 제어 신호 생성부(354)는 상기 모드 설정부(352)로부터 상기 제 2 논리 상태의 모드 신호(MS)가 공급되면, 표시 패널(100)의 1 수평 라인 단위로 영상을 순차적으로 표시하기 위한 게이트 제어 신호(GCS)와 데이터 제어 신호(DCS) 각각을 생성하여 상기 게이트 구동 회로와 상기 복수의 데이터 구동 집적 회로(313) 각각의 구동 타이밍을 표시 모드로 제어한다.
- [0083] 상기 데이터 처리부(356)는 상기 모드 설정부(352)로부터 공급되는 모드 신호(MS)에 따라 상기 전류 센싱부(340)로부터 제공되는 센싱 데이터(Sdata)에 기초하여 연소 가능 영역 정보(BWP)를 산출하여 메모리(370)에 저장하거나, 상기 메모리(370)에 저장된 연소 가능 영역 정보(BWP)에 기초하여 외부로부터 공급되는 입력 데이터(Idata)를 변조하여 복수의 데이터 구동 집적 회로(313)에 공급한다.
- [0084] 구체적으로, 상기 데이터 처리부(356)는 상기 모드 설정부(352)로부터 상기 제 1 논리 상태의 모드 신호(MS)가

공급되면 전류 센싱 모드로 동작한다. 즉, 전류 센싱 모드시, 상기 데이터 처리부(356)는 상기 전류 센싱부(340)로부터 제공되는 센싱 데이터(Sdata)와 설정된 기준 값을 비교하여 상기 기준 값을 초과하는 센싱 데이터에 대응되는 부화소 또는 화소 그룹을 연소 가능 부화소 또는 화소 그룹으로 검출하고, 검출된 연소 가능 부화소 또는 화소 그룹에 대응되는 연소 가능 영역 정보(BWP)를 산출하여 메모리(370)에 저장한다.

[0085] 상기 데이터 처리부(356)는 상기 모드 설정부(352)로부터 상기 제 2 논리 상태의 모드 신호(MS)가 공급되면 표시 모드로 동작한다. 즉, 표시 모드시, 상기 데이터 처리부(356)는 외부로부터 공급되는 타이밍 동기 신호의 수직 동기 신호와 수평 동기 신호 및 데이터 인에이블 신호에 기초하여 외부로부터 공급되는 입력 데이터의 어드레스 정보를 산출하여 상기 메모리(370)에 저장된 연소 가능 영역 정보(BWP)를 비교하고, 비교 결과에 따라 입력 데이터(Idata)에 다른 게인 값을 적용해 변조 데이터(Mdata)를 생성하고, 생성된 변조 데이터(Mdata)를 표시 패널(100)의 화소 배치 구조 및 구동 방식에 알맞도록 정렬하여 데이터 구동 집적 회로(313)에 공급한다. 즉, 상기 데이터 처리부(356)는 입력 데이터(Idata)에 따라 산출되는 어드레스 정보가 상기 연소 가능 영역 정보(BWP)에 대응될 경우, 0 또는 0을 초과하는 1 미만의 실수(實數) 값을 가지는 제 1 게인 값을 해당 입력 데이터(Idata)에 적용하여 변조 데이터(Mdata)를 생성하고, 그렇지 않을 경우 1의 값을 가지는 제 2 게인 값을 입력 데이터(Idata)에 적용하여 변조 데이터(Mdata)를 생성한다. 이때, 상기 데이터 처리부(356)는 입력 데이터(Idata)와 게인 값을 승산(×)하여 변조 데이터(Mdata)를 생성할 수 있으나, 이에 한정되지 않고 다른 연산을 통해 변조 데이터(Mdata)를 생성할 수 있다.

[0086] 도 12는 본 발명에 따른 유기 발광 표시 장치에 있어서, 일 예에 따른 전류 센싱 모드의 구동 방법을 설명하기 위한 순서도이다.

[0087] 도 12를 도 9와 결부하여 본 발명의 일 예에 따른 전류 센싱 모드의 구동 방법을 설명하면 다음과 같다.

[0088] 먼저, 표시 패널(100)에 형성된 각 부화소를 순차적으로 구동하여 테스트 영상을 각 부화소에 순차적으로 표시한다(S100). 이때, 상기 부화소 단위의 순차 구동은 도 4b 또는 도 5b와 같이 수행될 수 있다.

[0089] 그런 다음, 전류 센싱부(340)를 이용해 상기 각 부화소의 순차 구동에 의해 구동 전압 공급 라인에 흐르는 전류를 센싱하고, 센싱된 전류 값에 대응되는 각 부화소의 센싱 데이터를 생성한다(S120).

[0090] 그런 다음, 상기 단계(120)에 의해 생성된 상기 각 부화소의 센싱 데이터와 기준 값을 비교하여, 상기 기준 값을 초과하는 상기 센싱 데이터에 대응되는 부화소를 연소 가능 영역으로 검출하고, 검출된 연소 가능 영역 정보를 메모리(370)에 저장한다(S130).

[0091] 이와 같은, 본 발명의 일 예에 따른 전류 센싱 모드는 부화소의 순차 구동을 통해 테스트 영상을 각 부화소에 순차적으로 표시함과 동시에 테스트 영상에 의해 부화소에 흐르는 전류를 센싱하여 센싱 데이터를 생성하고, 이를 기반으로 연소 가능 영역 정보, 즉 연소 가능 부화소의 위치 정보를 검출하여 메모리(370)에 저장한다.

[0092] 도 13은 본 발명에 따른 유기 발광 표시 장치에 있어서, 다른 예에 따른 전류 센싱 모드의 구동 방법을 설명하기 위한 순서도이다.

[0093] 도 13을 도 9와 결부하여 본 발명의 다른 예에 따른 전류 센싱 모드의 구동 방법을 설명하면 다음과 같다.

[0094] 먼저, 표시 패널(100)에 설정된 각 화소 그룹을 순차적으로 구동하여 테스트 영상을 각 화소 그룹에 순차적으로 표시한다(S200). 이때, 상기 화소 그룹 단위의 순차 구동은 도 6a, 도 7a, 또는 도 8a와 같이 수행될 수 있다.

[0095] 그런 다음, 전류 센싱부(340)를 이용해 상기 화소 그룹의 순차 구동에 의해 구동 전압 공급 라인에 흐르는 전류를 센싱하고, 센싱된 전류 값에 대응되는 각 화소 그룹의 센싱 데이터를 생성한다(S210).

[0096] 그런 다음, 상기 각 화소 그룹의 센싱 데이터와 그룹 기준 값을 비교하여, 상기 그룹 기준 값을 초과하는 상기 화소 그룹의 센싱 데이터에 대응되는 화소 그룹을 연소 가능 그룹으로 검출한다(S220).

[0097] 그런 다음, 상기 단계(S220)에서, 연소 가능 그룹이 검출되었는지를 판단한다(S230).

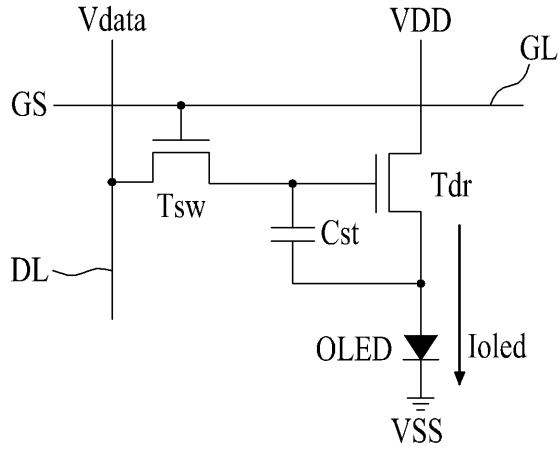
[0098] 만약, 상기 단계(S220)에서, 연소 가능 그룹이 검출되지 않았다면(S230의 "No"), 연소 가능 그룹으로 검출된 화소 그룹에 포함된 부화소를 순차적으로 구동하여 테스트 영상을 상기 화소 그룹의 각 부화소를 순차적으로 표시한다(S240). 이때, 상기 화소 그룹의 각 부화소에 대한 순차 구동은 도 6b, 도 7b, 또는 도 8b와 같이 수행될 수 있다.

356: 데이터 처리부

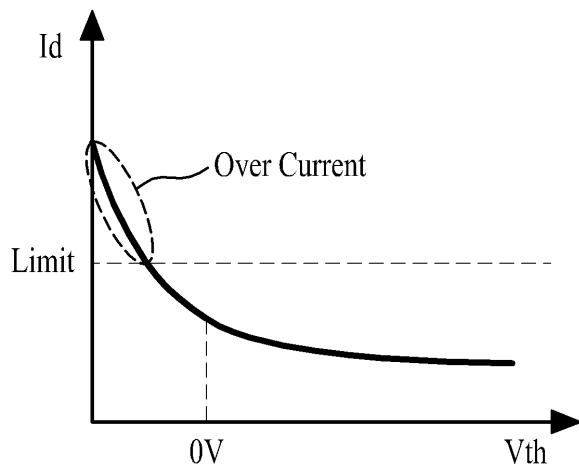
370: 메모리

도면

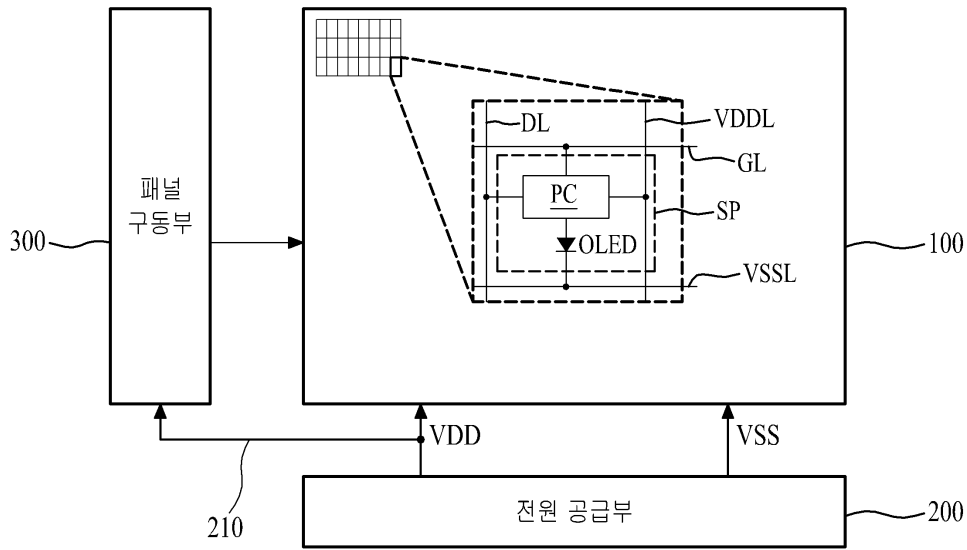
도면1



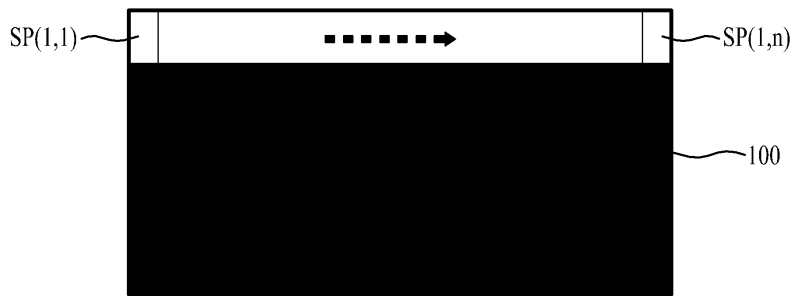
도면2



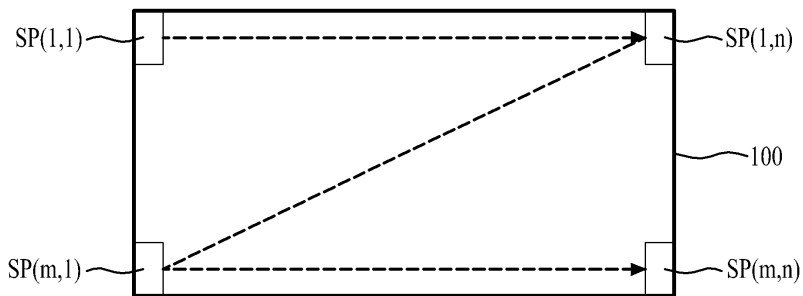
도면3



도면4a



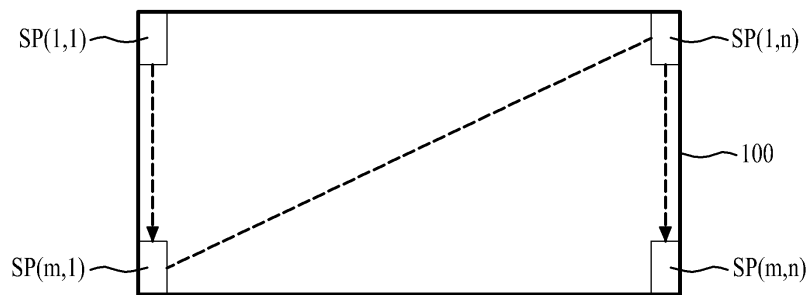
도면4b



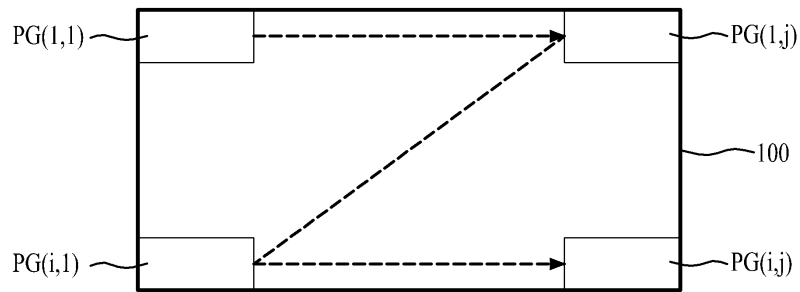
도면5a



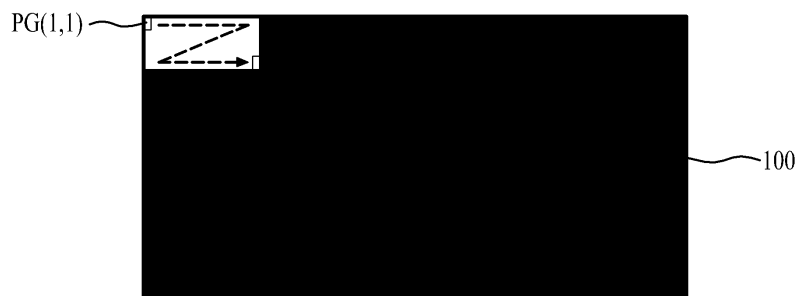
도면5b



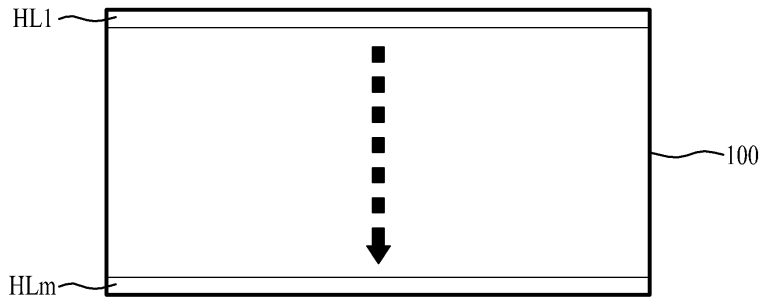
도면6a



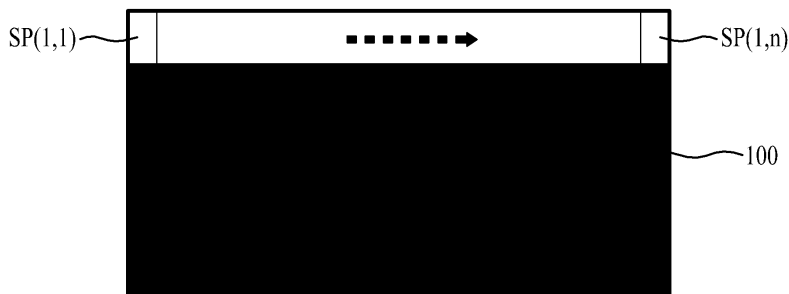
도면6b



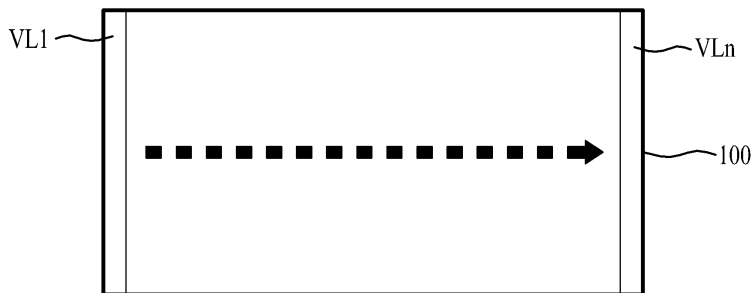
도면7a



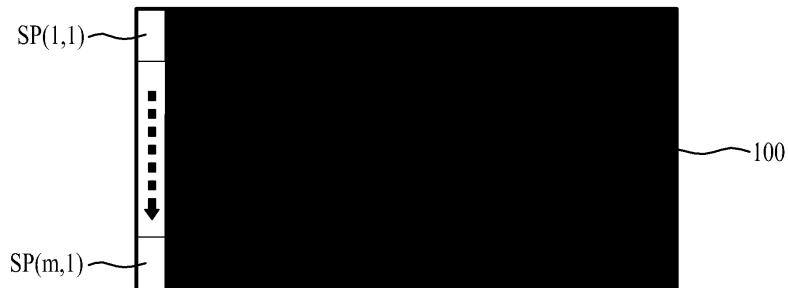
도면7b



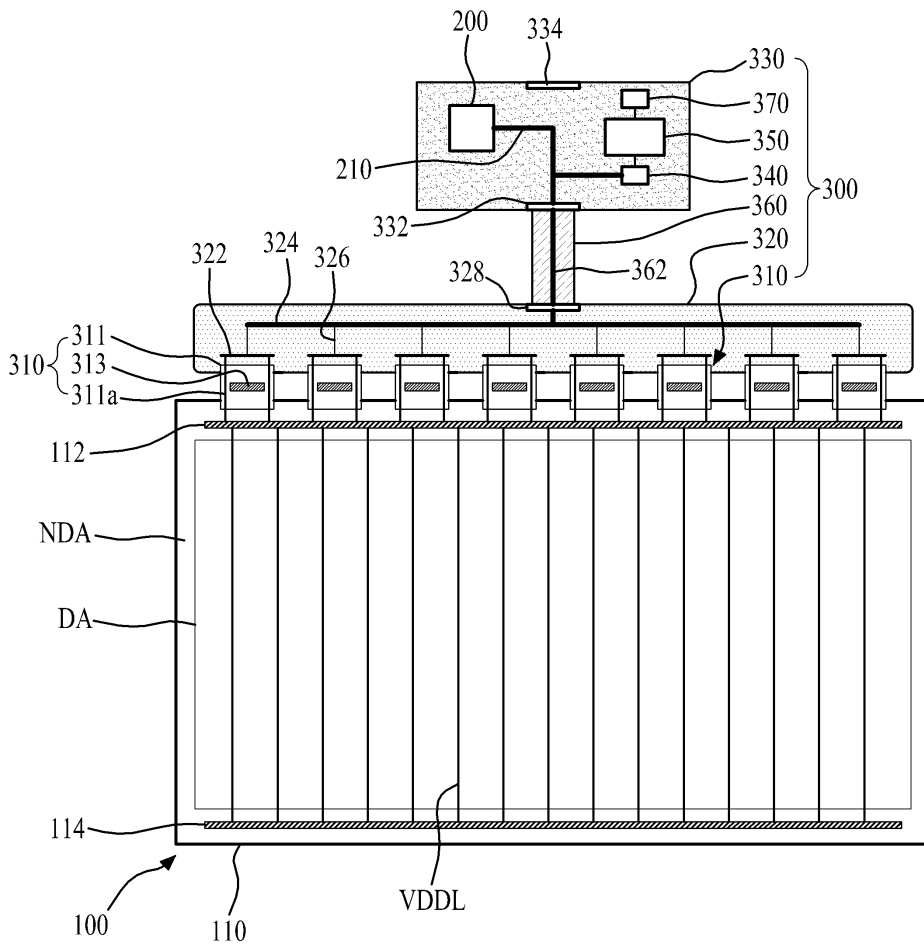
도면8a



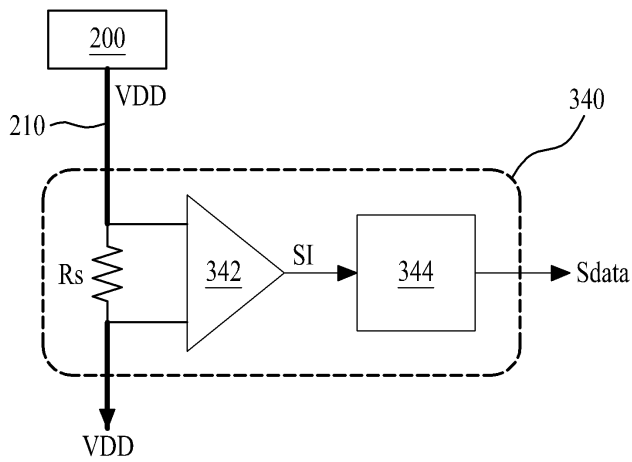
도면8b



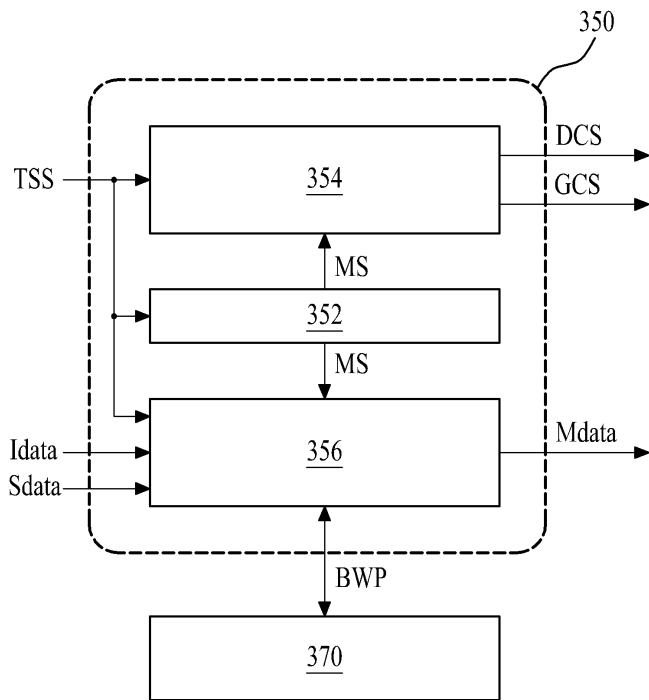
도면9



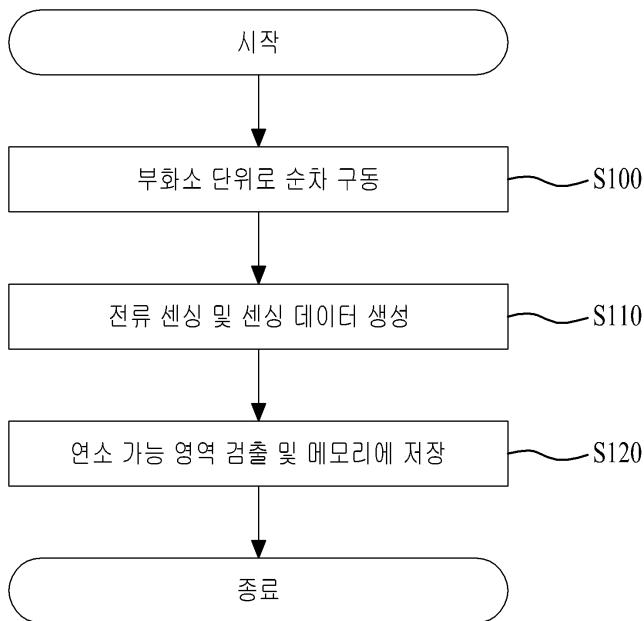
도면10



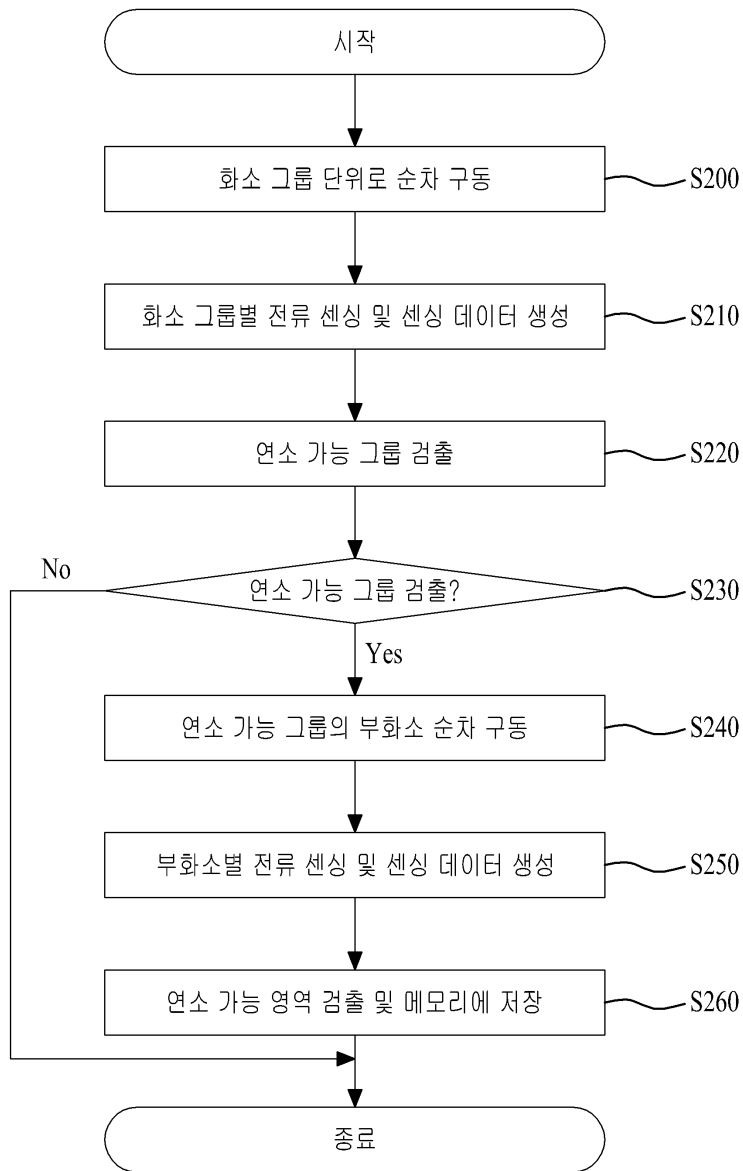
도면11



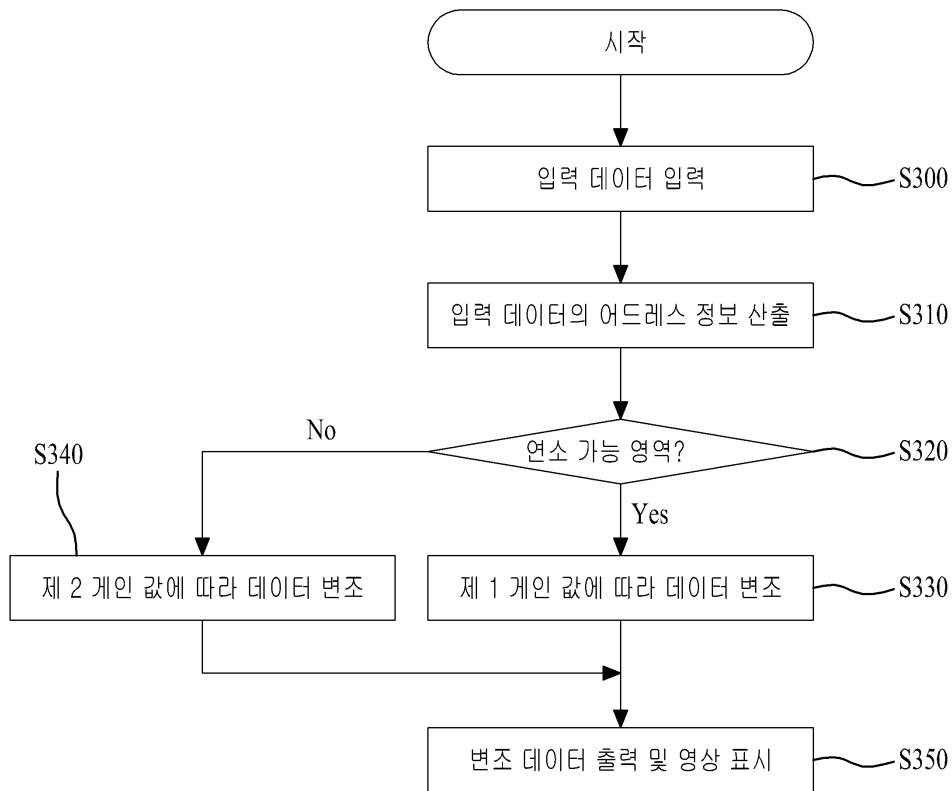
도면12



도면13



도면14



专利名称(译)	OLED显示器及其驱动方法		
公开(公告)号	KR1020140082344A	公开(公告)日	2014-07-02
申请号	KR1020120152200	申请日	2012-12-24
[标]申请(专利权)人(译)	乐金显示有限公司		
申请(专利权)人(译)	LG显示器有限公司		
[标]发明人	MOOKYOUNG HONG 홍무경 HYUNMIN NO 노현민		
发明人	홍무경 노현민		
IPC分类号	G09G3/30 H01L51/50		
CPC分类号	H01L2251/5392 G09G3/3233		
其他公开文献	KR102007636B1		
外部链接	Espacenet		

摘要(译)

燃烧由于过电流通过有机发光防止根据本发明的用于预防火灾危险的有机发光显示装置中的像素(燃烧)的形成在由多条栅线和彼此交叉的多条数据线限定的像素区中,多个一种显示面板,包括连接到显示面板的各个驱动电压线的多个子像素;和面板驱动单元,用于驱动所述显示面板的当前感测模式或显示模式下,面板驱动部,以及感测和还感测电流流过显示面板来显示测试图像时在显示面板中的电流感测模式。电流的基础上,过电流上流动,以检测至少一个子像素的构成的燃烧区域的信息将被预测存储在存储器中和,存储在存储器中的燃烧区信息的基础上,当将被供应到子像素的显示模式调制数据并将其显示在显示面板上。

