



(19) 대한민국특허청(KR)
(12) 공개특허공보(A)

(11) 공개번호 10-2014-0000787
(43) 공개일자 2014년01월06일

(51) 국제특허분류(Int. Cl.)

H01L 51/50 (2006.01)

(21) 출원번호 10-2012-0068028

(22) 출원일자 2012년06월25일

심사청구일자 2012년06월25일

(71) 출원인

삼성디스플레이 주식회사

경기도 용인시 기흥구 삼성2로 95 (농서동)

(72) 발명자

김학규

경기도 화성시 동탄반석로 264 (석우동, 동탄 예당마을대우푸르지오아파트) 108동 503호

(74) 대리인

팬코리아특허법인

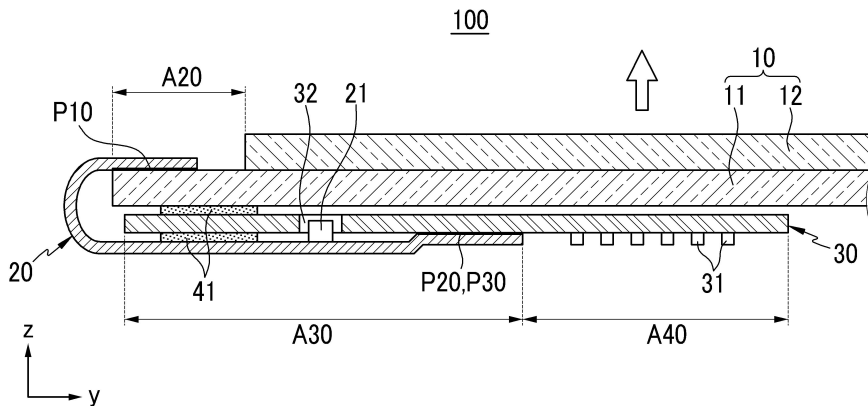
전체 청구항 수 : 총 15 항

(54) 발명의 명칭 유기 발광 표시 장치

(57) 요약

유기 발광 표시 장치는 표시 패널과 칩 온 필름 및 인쇄회로 기판을 포함한다. 표시 패널은 유기 발광 다이오드와 화소 회로가 구비된 표시 영역 및 표시 영역 외측의 패드 영역을 포함한다. 칩 온 필름은 패드 영역에 접속되며, 표시 패널의 비발광면을 향해 굽어지고, 집적회로 칩을 구비한다. 인쇄회로 기판은 적어도 일부가 표시 패널의 비발광면 외측에서 칩 온 필름과 중첩되며, 집적회로 칩을 수용하는 개구부를 형성한다.

대표도 - 도1



특허청구의 범위

청구항 1

유기 발광 다이오드와 화소 회로가 구비된 표시 영역 및 상기 표시 영역 외측의 패드 영역을 포함하는 표시 패널;

상기 패드 영역에 접속되며, 상기 표시 패널의 비발광면을 향해 굽어지고, 집적회로 칩을 구비하는 칩 온 필름; 및

적어도 일부가 상기 표시 패널의 비발광면 외측에서 상기 칩 온 필름과 중첩되며, 상기 집적회로 칩을 수용하는 개구부를 형성하는 인쇄회로 기판

을 포함하는 유기 발광 표시 장치.

청구항 2

제1항에 있어서,

상기 표시 패널의 비발광면 외측에서 상기 인쇄회로 기판은 상기 칩 온 필름보다 상기 표시 패널에 가깝게 위치하고,

상기 집적회로 칩은 상기 표시 패널을 향해 위치하는 유기 발광 표시 장치.

청구항 3

제2항에 있어서,

상기 인쇄회로 기판은,

상기 칩 온 필름에 접속되기 위한 패드부를 포함하면서 상기 칩 온 필름과 중첩되는 중첩 영역; 및

상기 칩 온 필름과 비중첩되며 전자 소자들이 실장된 부품 실장 영역

을 포함하는 유기 발광 표시 장치.

청구항 4

제3항에 있어서,

상기 패드부는 상기 칩 온 필름과 상기 인쇄회로 기판이 연결되는 제1 방향을 따라 상기 인쇄회로 기판의 중앙에 위치하고,

상기 개구부는 상기 중첩 영역에 형성되는 유기 발광 표시 장치.

청구항 5

제3항에 있어서,

상기 패드부와 멀리 떨어진 상기 중첩 영역 단부의 상하면에 접착 테이프가 구비되어 상기 인쇄회로 기판이 상기 표시 패널 및 상기 칩 온 필름에 고정되는 유기 발광 표시 장치.

청구항 6

제1항에 있어서,

상기 표시 패널의 비발광면 외측에서 상기 칩 온 필름은 상기 인쇄회로 기판보다 상기 표시 패널에 가깝게 위치하고,

상기 집적회로 칩은 상기 표시 패널의 바깥을 향해 위치하는 유기 발광 표시 장치.

청구항 7

제6항에 있어서,

상기 칩 온 필름은,

필름층;

상기 필름층의 일면에 형성된 제1 금속 배선들;

상기 필름층의 다른 일면에 형성되며 상기 필름층에 형성된 비아 홀을 통해 상기 제1 금속 배선들과 연결되는 제2 금속 배선들; 및

상기 제1 금속 배선들의 일부와 상기 제2 금속 배선들의 일부를 덮는 절연층

을 포함하는 유기 발광 표시 장치.

청구항 8

제7항에 있어서,

상기 절연층으로 덮이지 않고 노출된 상기 제1 금속 배선들 부위 및 상기 제2 금속 배선들 부위가 각각 제1 패드부와 제2 패드부를 구성하며,

상기 제1 패드부는 상기 패드 영역에 접속되는 유기 발광 표시 장치.

청구항 9

제8항에 있어서,

상기 집적회로 칩은 상기 제2 금속 배선에 직접 연결되고,

상기 칩 온 필름은 상기 표시 패널의 비발광면을 향해 굽어져 상기 집적회로 칩과 상기 제2 패드부가 상기 표시 패널의 비발광면 외측에 위치하도록 하는 유기 발광 표시 장치.

청구항 10

제9항에 있어서,

상기 인쇄회로 기판은,

상기 제2 패드부에 접속되는 패드부를 포함하는 중첩 영역; 및

상기 칩 온 필름과 비중첩되면서 전자 소자들이 실장된 부품 실장 영역

을 포함하는 유기 발광 표시 장치.

청구항 11

제10항에 있어서,

상기 개구부는 상기 중첩 영역에 위치하고,

상기 중첩 영역 중 상기 패드부와 상기 집적회로 칩 사이에 전자 소자들이 추가로 실장되는 유기 발광 표시 장치.

청구항 12

제9항에 있어서,

상기 인쇄회로 기판 전체는 상기 칩 온 필름과 중첩되고,

상기 인쇄회로 기판은 상기 제2 패드부에 접속되는 패드부를 포함하는 유기 발광 표시 장치.

청구항 13

제12항에 있어서,

상기 패드부는 상기 인쇄회로 기판의 단부에 위치하여 상기 인쇄회로 기판 중 상기 패드부가 형성된 영역을 제

외한 나머지 영역이 부품 실장 영역으로 기능하는 유기 발광 표시 장치.

청구항 14

제10항 또는 제12항에 있어서,

상기 표시 패널의 비발광면 외측에서 상기 칩 온 필름과 상기 표시 패널 사이에 점착 테이프가 위치하여 상기 칩 온 필름이 상기 표시 패널에 고정되는 유기 발광 표시 장치.

청구항 15

제14항에 있어서,

상기 집적회로 칩의 일측에서 상기 칩 온 필름과 상기 인쇄회로 기판 사이에 점착 테이프가 위치하여 상기 인쇄회로 기판이 상기 칩 온 필름에 고정되는 유기 발광 표시 장치.

명세서

기술분야

[0001] 본 기재는 유기 발광 표시 장치에 관한 것으로서, 보다 상세하게는 칩 온 필름과 인쇄회로 기판을 구비한 유기 발광 표시 장치에 관한 것이다.

배경기술

[0002] 유기 발광 표시 장치는 내부에 유기 발광 다이오드와 화소 회로를 구비한 표시 패널과, 표시 패널의 패드 영역에 고정되는 칩 온 필름(chip on film, COF)과, 칩 온 필름의 패드부에 접속되어 칩 온 필름을 통해 패널 어셈블리와 전기적으로 연결되는 인쇄회로 기판(printed circuit board, PCB)을 포함한다. 인쇄회로 기판에는 외부 신호를 제공받는 커넥터와 구동 신호를 처리하는 전자 소자들이 구비된다.

[0003] 칩 온 필름은 표시 패널의 비발광면을 향해 굽어져 인쇄회로 기판이 표시 패널의 비발광면 외측에 위치하도록 한다. 표시 패널의 비발광면에서 칩 온 필름은 점착 테이프에 의해 표시 패널에 고정되고, 칩 온 필름에 실장된 집적회로 칩은 표시 패널을 향해 위치한다. 인쇄회로 기판은 패드부에서 칩 온 필름과 중첩되고, 칩 온 필름과 중첩되지 않는 부위에 구동 신호를 처리하기 위한 전자 소자들을 구비한다.

[0004] 전술한 구조에서 점착 테이프, 집적회로 칩, 패드부, 및 전자 소자들은 일 방향을 따라 나란히 위치하므로, 칩 온 필름과 인쇄회로 기판의 전체 길이가 길어진다. 이는 유기 발광 표시 장치를 구비한 전자 기기(예를 들어 휴대용 단말기나 노트북 컴퓨터 등)에서 배터리의 용량 증대와 슬립화를 저해하는 요인으로 작용한다.

발명의 내용

해결하려는 과제

[0005] 본 기재는 칩 온 필름과 인쇄회로 기판의 전체 길이를 축소시켜 전자 기기의 배터리 용량을 증대시키고 전자 기기의 슬립화를 가능하게 하는 유기 발광 표시 장치를 제공하고자 한다.

과제의 해결 수단

[0006] 본 기재의 일 실시예에 따른 유기 발광 표시 장치는 표시 패널과 칩 온 필름 및 인쇄회로 기판을 포함한다. 표시 패널은 유기 발광 다이오드와 화소 회로가 구비된 표시 영역 및 표시 영역 외측의 패드 영역을 포함한다. 칩 온 필름은 패드 영역에 접속되고, 표시 패널의 비발광면을 향해 굽어지며, 집적회로 칩을 구비한다. 인쇄회로 기판은 적어도 일부가 표시 패널의 비발광면 외측에서 칩 온 필름과 중첩되며, 집적회로 칩을 수용하는 개구부를 형성한다.

[0007] 표시 패널의 비발광면 외측에서 인쇄회로 기판은 칩 온 필름보다 표시 패널에 가깝게 위치하고, 집적회로 칩은 표시 패널을 향해 위치할 수 있다.

[0008] 인쇄회로 기판은 칩 온 필름에 접속되기 위한 패드부를 포함하면서 칩 온 필름과 중첩되는 중첩 영역과, 칩 온 필름과 비중첩되며 전자 소자들이 실장된 부품 실장 영역을 포함할 수 있다.

- [0009] 패드부는 칩 온 필름과 인쇄회로 기판이 연결되는 제1 방향을 따라 인쇄회로 기판의 중앙에 위치하고, 개구부는 중첩 영역에 형성될 수 있다. 패드부와 멀리 떨어진 중첩 영역 단부의 상하면에 점착 테이프가 구비되어 인쇄회로 기판이 표시 패널 및 칩 온 필름에 고정될 수 있다.
- [0010] 다른 한편으로, 표시 패널의 비발광면 외측에서 칩 온 필름은 인쇄회로 기판보다 표시 패널에 가깝게 위치하고, 집적회로 칩은 표시 패널의 바깥을 향해 위치할 수 있다.
- [0011] 칩 온 필름은 필름층과, 필름층의 일면에 형성된 제1 금속 배선들과, 필름층의 다른 일면에 형성되며 필름층에 형성된 비아 홀을 통해 제1 금속 배선들과 연결되는 제2 금속 배선들과, 제1 금속 배선들의 일부와 제2 금속 배선들의 일부를 덮는 절연층을 포함할 수 있다.
- [0012] 절연층으로 덮이지 않고 노출된 제1 금속 배선들 부위 및 제2 금속 배선들 부위가 각각 제1 패드부와 제2 패드부를 구성하며, 제1 패드부는 패드 영역에 접속될 수 있다.
- [0013] 집적회로 칩은 제2 금속 배선에 직접 연결되고, 칩 온 필름은 표시 패널의 비발광면을 향해 굽어져 집적회로 칩과 제2 패드부가 표시 패널의 비발광면 외측에 위치하도록 할 수 있다.
- [0014] 인쇄회로 기판은 제2 패드부에 접속되는 패드부를 포함하는 중첩 영역과, 칩 온 필름과 비중첩되면서 전자 소자들이 실장된 부품 실장 영역을 포함할 수 있다. 개구부는 중첩 영역에 위치하고, 중첩 영역 중 패드부와 집적회로 칩 사이에 전자 소자들이 추가로 실장될 수 있다.
- [0015] 다른 한편으로, 인쇄회로 기판 전체는 칩 온 필름과 중첩되고, 인쇄회로 기판은 제2 패드부에 접속되는 패드부를 포함할 수 있다. 패드부는 인쇄회로 기판의 단부에 위치하여 인쇄회로 기판 중 패드부가 형성된 영역을 제외한 나머지 영역이 부품 실장 영역으로 기능할 수 있다.
- [0016] 표시 패널의 비발광면 외측에서 칩 온 필름과 표시 패널 사이에 점착 테이프가 위치하여 칩 온 필름이 표시 패널에 고정될 수 있다. 집적회로 칩의 일측에서 칩 온 필름과 인쇄회로 기판 사이에 점착 테이프가 위치하여 인쇄회로 기판이 칩 온 필름에 고정될 수 있다.

발명의 효과

- [0017] 본 기재의 실시예들에 따르면 칩 온 필름과 인쇄회로 기판의 전체 길이를 단축시킬 수 있다. 따라서 유기 발광 표시 장치를 구비한 전자 기기에서 배터리 용량을 증대시키고 전자 기기의 슬림화를 용이하게 실현할 수 있다.

도면의 간단한 설명

- [0018] 도 1은 본 발명의 제1 실시예에 따른 유기 발광 표시 장치의 부분 단면도이다.
- 도 2는 도 1에 도시한 표시 패널의 사시도이다.
- 도 3은 도 1에 도시한 칩 온 필름을 펼친 상태로 나타낸 단면도이다.
- 도 4는 본 발명의 제2 실시예에 따른 유기 발광 표시 장치의 부분 단면도이다.
- 도 5는 도 4에 도시한 칩 온 필름을 펼친 상태로 나타낸 단면도이다.
- 도 6은 본 발명의 제3 실시예에 따른 유기 발광 표시 장치의 부분 단면도이다.
- 도 7은 도 1에 도시한 표시 패널의 화소 구조를 나타낸 배치도이다.
- 도 8은 도 7의 I-I 선에 따른 표시 패널의 단면을 나타낸다.

발명을 실시하기 위한 구체적인 내용

- [0019] 이하, 첨부한 도면을 참고로 하여 본 발명의 실시예에 대하여 본 발명이 속하는 기술 분야에서 통상의 지식을 가진 자가 용이하게 실시할 수 있도록 상세히 설명한다. 본 발명은 여러 가지 상이한 형태로 구현될 수 있으며 여기에서 설명하는 실시예에 한정되지 않는다.
- [0020] 본 발명을 명확하게 설명하기 위해서 설명과 관계없는 부분은 생략하였으며, 명세서 전체를 통하여 동일 또는 유사한 구성요소에 대해서는 동일한 참조 부호를 붙이도록 한다. 또한, 도면에서 나타난 각 구성의 크기 및 두께는 설명의 편의를 위해 임의로 나타내었으므로 본 발명이 반드시 도시된 바에 한정되지 않는다.

- [0021] 도면에서 여러 층 및 영역을 명확하게 표현하기 위하여 두께를 확대하여 나타내었다. 그리고 도면에서 설명의 편의를 위해 일부 층 및 영역의 두께를 과장되게 나타내었다. 층, 막, 영역, 판 등의 부분이 다른 부분 “위에” 또는 “상에” 있다고 할 때, 이는 다른 부분 “바로 위에” 있는 경우뿐 아니라 그 중간에 또 다른 부분이 있는 경우도 포함한다.
- [0022] 도 1은 본 발명의 제1 실시예에 따른 유기 발광 표시 장치의 부분 단면도이고, 도 2는 도 1에 도시한 표시 패널의 사시도이다.
- [0023] 도 1과 도 2를 참고하면, 제1 실시예의 유기 발광 표시 장치(100)는 표시 영역(A10)과 패드 영역(A20)을 구비한 표시 패널(10)과, 패드 영역(A20)에 고정되는 칩 온 필름(chip on film, COF)(20)과, 칩 온 필름(20)에 고정되어 칩 온 필름(20)을 통해 표시 패널(10)과 전기적으로 연결되는 인쇄회로 기판(printed circuit board, PCB)(30)을 포함한다.
- [0024] 표시 패널(10)은 기판(11)과, 기판(11)에 증착되며 기판(11)보다 작은 크기로 형성되어 기판(11)의 패드 영역(A20)을 노출시키는 봉지 기판(12)을 포함한다. 기판(11)과 봉지 기판(12)이 증착되는 영역에 실제 영상이 표시되는 표시 영역(A10)이 위치하고, 패드 영역(A20)은 표시 영역(A10)의 외측에 위치한다.
- [0025] 기판(11)의 표시 영역(A10)에는 유기 발광 다이오드와 화소 회로가 구비된다. 표시 패널(10)의 내부 구조에 대해서는 후술한다. 봉지 기판(12)은 표시 영역(A10)을 밀봉시켜 외부의 수분과 산소로부터 유기 발광 다이오드를 보호한다. 기판(11)의 패드 영역(A20)에는 패드 전극들(13)이 위치하며, 패드 전극들(13) 각각은 표시 영역(A10)에 배치된 게이트 배선들 및 데이터 배선들 중 하나와 연결된다.
- [0026] 기판(11)과 봉지 기판(12)은 유리로 형성될 수 있다. 이 경우 기판(11)과 봉지 기판(12) 사이에 두 기판(11, 12)을 접합시키는 실런트(sealant)가 위치한다. 표시 패널(10)은 도시하지 않은 베젤(bezel) 등에 수납되어 외부 충격으로부터 보호받을 수 있다. 다른 한편으로, 기판(11)은 휘어지는 플라스틱 필름일 수 있고, 봉지 기판(12)은 무기막과 유기막이 한번 이상 교대로 적층된 박막 봉지층으로 구성될 수 있다.
- [0027] 표시 패널(10)은 빛을 방출하는 발광면과, 빛을 방출하지 않는 비발광면을 포함한다. 표시 패널(10)이 전면 발광형인 경우 봉지 기판(12)의 외면이 발광면이 되고, 표시 패널(10)이 배면 발광형인 경우 기판(11)의 외면이 발광면이 된다. 도 1에서 화살표는 빛이 방출되는 방향을 나타낸다. 도 1에서는 봉지 기판(12)의 외면이 발광면이고, 기판(11)의 외면이 비발광면인 경우를 예로 들어 도시하였다.
- [0028] 도 1에서는 도시를 생략하였으나 봉지 기판(12)의 외면에는 외광 반사를 억제하는 편광판이 위치할 수 있다. 편광판은 선형 편광층과 위상 지연층(1/4 파장층)으로 구성될 수 있다.
- [0029] 칩 온 필름(20)은 집적회로 칩(21)과 금속 배선들을 포함한다. 도 3은 도 1에 도시한 칩 온 필름을 펼친 상태로 나타낸 단면도이다.
- [0030] 도 3을 참고하면, 칩 온 필름(20)은 필름층(22)과, 필름층(22) 위에 형성된 금속 배선들(23) 및 집적회로 칩(21)과, 금속 배선들(23)의 일부를 덮는 절연층(24)을 포함한다. 집적회로 칩(21)은 소스 구동 집적회로 칩일 수 있다. 절연층(24)으로 덮이지 않고 노출된 금속 배선들(23) 부위가 칩 온 필름(20)의 제1 패드부(P10)와 제2 패드부(P20)를 구성한다. 제1 패드부(P10)와 제2 패드부(P20)는 칩 온 필름(20)의 동일면에 위치한다.
- [0031] 도 1과 도 3을 참고하면, 칩 온 필름(20)의 제1 패드부(P10)는 이방성 도전 필름(도시하지 않음) 등을 이용하여 표시 패널(10)의 패드 영역(A20)에 부착된다. 이로써 패드 영역(A20)의 패드 전극들(13) 각각은 칩 온 필름(20)의 금속 배선들(23) 각각과 전기적으로 연결된다.
- [0032] 인쇄회로 기판(30)에는 구동 신호를 처리하기 위한 전자 소자들(31)이 실장되고, 외부 신호를 인쇄회로 기판(30)으로 전송하기 위한 커넥터(도시하지 않음)가 설치된다. 인쇄회로 기판(30) 또한 금속 배선들(도시하지 않음)을 포함하며, 금속 배선들의 일부가 노출된 패드부(P30)를 구비한다.
- [0033] 인쇄회로 기판(30)의 패드부(P30)는 칩 온 필름(20)의 제2 패드부(P20)와 증착되고, 이방성 도전 필름 등을 이용하여 제2 패드부(P20)에 부착된다. 이로써 인쇄회로 기판(30)의 금속 배선들 각각은 칩 온 필름(20)의 금속 배선들(23) 각각과 전기적으로 연결된다. 인쇄회로 기판(30)은 외부 신호를 전송받아 구동 신호를 처리하며, 칩 온 필름(20)은 인쇄회로 기판(30)에서 전달받은 구동 신호를 표시 패널(10)에 제공한다.
- [0034] 칩 온 필름(20)은 표시 패널(10)의 비발광면을 향해 굽어져 인쇄회로 기판(30)이 표시 패널(10)의 비발광면 외측에 위치하도록 한다. 표시 패널(10)이 전면 발광형일 때 칩 온 필름(20)은 기판(11)의 측면을 타고 기판(11)

의 후면을 향해 굽어진다. 표시 패널(10)의 비발광면 외측에서 인쇄회로 기판(30)은 칩 온 필름(20)보다 표시 패널(10)에 가깝게 위치하며, 집적회로 칩(21)은 표시 패널(10)을 향해 위치한다.

- [0035] 인쇄회로 기판(30)은 패드부(P30)를 단부에 형성하지 않고 단부와 일정 거리 떨어진 위치에 패드부(P30)를 형성한다. 따라서 패드부(P30)를 포함한 인쇄회로 기판(30)의 일부는 칩 온 필름(20)과 중첩된다. 즉 인쇄회로 기판(30)은 패드부(P30)를 포함하며 칩 온 필름(20)과 중첩되는 중첩 영역(A30)과, 칩 온 필름(20)과 비중첩되며 전자 소자들(31)이 실장된 부품 실장 영역(A40)으로 구분된다.
- [0036] 패드부(P30)는 칩 온 필름(20)과 인쇄회로 기판(30)이 연결되는 제1 방향(도 1의 y축 방향)을 따라 인쇄회로 기판(30)의 중앙에 위치할 수 있다. 인쇄회로 기판(30)의 중첩 영역(A30)에는 칩 온 필름(20)의 집적회로 칩(21)에 대응하는 위치에 개구부(32)가 형성된다. 따라서 집적회로 칩(21)은 인쇄회로 기판(30)에 부딪히지 않고 개구부(32)에 수용되며, 칩 온 필름(20)은 표시 패널(10)의 비표시면 외측에서 평탄성을 유지할 수 있다.
- [0037] 만일 인쇄회로 기판(30)이 집적회로 칩(21)과 중첩되면서 개구부(32)를 형성하지 않는 경우를 가정하면, 집적회로 칩(21)은 인쇄회로 기판(30)에 부딪히고, 칩 온 필름(20)은 집적회로 칩(21)이 형성된 부위에서 외측으로 볼록하게 변형된다. 칩 온 필름(20)의 변형된 부위는 유기 발광 표시 장치와 전자 기기의 조립성에 악영향을 미친다. 그러나 제1 실시예의 유기 발광 표시 장치(100)에서는 칩 온 필름(20)이 평탄성을 유지하므로 전자 기기와 조립성에 영향을 미치지 않는다.
- [0038] 인쇄회로 기판(30)의 중첩 영역(A30)은 표시 패널(10) 및 칩 온 필름(20)과의 간격에 의해 들뜸 현상이 발생할 수 있다. 이를 방지하기 위해 패드부(P30)와 멀리 떨어진 중첩 영역(A30)의 단부에 한 쌍의 점착 테이프(41)가 구비된다. 점착 테이프(41)는 표시 패널(10)과 중첩 영역(A30) 사이 및 칩 온 필름(20)과 중첩 영역(A30) 사이에 배치되어 인쇄회로 기판(30)의 중첩 영역(A30)과 칩 온 필름(20)을 표시 패널(10)에 견고하게 고정시킨다.
- [0039] 이와 같이 인쇄회로 기판(30)이 중첩 영역(A30)을 포함하고, 집적회로 칩(21)을 수용하는 개구부(32)를 형성함에 따라, 칩 온 필름(20)과 인쇄회로 기판(30)의 전체 길이를 단축시킬 수 있다. 즉 인쇄회로 기판의 단부에 패드부가 형성되어 오직 패드부에서 칩 온 필름과 인쇄회로 기판이 중첩되는 종래 구조와 비교할 때, 인쇄회로 기판(30)의 중첩 영역(A30)에 의해 칩 온 필름(20)과 인쇄회로 기판(30)의 전체 길이를 단축시킬 수 있는 것이다.
- [0040] 도 4는 본 발명의 제2 실시예에 따른 유기 발광 표시 장치의 부분 단면도이고, 도 5는 도 4에 도시한 칩 온 필름을 펼친 상태로 나타낸 단면도이다.
- [0041] 도 4와 도 5를 참고하면, 제2 실시예의 유기 발광 표시 장치(200)에서 칩 온 필름(201)은 표시 패널(10)의 비발광면 외측에서 인쇄회로 기판(301)보다 표시 패널(10)에 가깝게 위치하고, 집적회로 칩(21)은 표시 패널(10) 바깥을 향해 위치한다. 제1 실시예와 같은 구성요소에 대해서는 같은 도면 부호를 사용하며, 아래에서는 제1 실시예와 다른 구성에 대해 주로 설명한다.
- [0042] 칩 온 필름(201)은 제1 패드부(P10)와 제2 패드부(P20)가 반대면에 위치하는 구조로 이루어진다. 구체적으로, 칩 온 필름(201)은 필름층(22)과, 필름층(22)의 일면에 형성된 제1 금속 배선들(231)과, 필름층(22)에 형성된 비아 홀(221)을 통해 제1 금속 배선들(231)과 연결되는 제2 금속 배선들(232)과, 제1 금속 배선들(231) 및 제2 금속 배선들(232)의 일부를 덮는 절연층(24)을 포함한다.
- [0043] 절연층(24)으로 덮이지 않고 노출된 제1 금속 배선들(231) 부위 및 제2 금속 배선들(232) 부위가 각각 칩 온 필름(201)의 제1 패드부(P10)와 제2 패드부(P20)를 구성한다. 집적회로 칩(21)은 제2 금속 배선들(232)과 직접 연결된다.
- [0044] 제1 패드부(P10)는 표시 패널(10)의 패드 영역(A20)에 고정되고, 칩 온 필름(201)은 표시 패널(10)의 비발광면을 향해 굽어져 집적회로 칩(21)과 제2 패드부(P20)가 표시 패널(10)의 비발광면 외측에 위치하도록 한다. 칩 온 필름(201)의 집적회로 칩(21)과 제2 패드부(P20)는 모두 표시 패널(10)의 바깥을 향해 위치한다. 즉, 집적회로 칩(21)과 제2 패드부(P20)는 표시 패널(10)과 멀어지는 방향을 향해 위치한다.
- [0045] 인쇄회로 기판(301)은 패드부(P30)를 포함하는 중첩 영역(A30)과, 칩 온 필름(201)과 비중첩되면서 전자 소자들(31)이 실장된 부품 실장 영역(A40)으로 구분된다. 인쇄회로 기판(30)의 중첩 영역(A30)에는 집적회로 칩(21)에 대응하는 위치에 개구부(32)가 형성되어 집적회로 칩(21)을 수용한다. 또한, 패드부(P30)와 집적회로 칩(21) 사이의 중첩 영역(A30)에도 전자 소자들(31)이 추가로 실장된다.
- [0046] 제2 실시예에서 인쇄회로 기판(301)은 칩 온 필름(201)보다 표시 패널(10)에서 멀리 위치하므로, 인쇄회로 기판(301)의 중첩 영역(A30)에 전자 소자들(31)을 실장할 수 있다. 따라서 인쇄회로 기판(301)에 구비되는 전자 소

자들(31)의 일부를 중첩 영역(A30)에 배치함으로써 제1 실시예 대비 부품 실장 영역(A40)의 길이를 축소시킬 수 있다. 그 결과, 제1 방향(y축 방향)에 따른 인쇄회로 기판(301)과 칩 온 필름(201)의 전체 길이를 보다 효과적으로 단축시킬 수 있다.

- [0047] 표시 패널(10)의 비발광면 외측에서 칩 온 필름(201)과 표시 패널(10) 사이에 점착 테이프(41)가 위치한다. 또한, 집적회로 칩(21)의 일측 단부에서 칩 온 필름(201)과 인쇄회로 기판(301) 사이에 점착 테이프(41)가 위치할 수 있다. 칩 온 필름(201)은 점착 테이프(41)에 의해 표시 패널(10)에 견고하게 고정되고, 인쇄회로 기판(301) 또한 점착 테이프(41)에 의해 칩 온 필름(201)에 안정적으로 고정된다.
- [0048] 도 6은 본 발명의 제3 실시예에 따른 유기 발광 표시 장치의 부분 단면도이다. 도 6을 참고하면, 제3 실시예의 유기 발광 표시 장치(300)에서 인쇄회로 기판(302) 전체는 칩 온 필름(202)과 중첩된다. 제2 실시예와 같은 구성요소에 대해서는 같은 도면 부호를 사용하며, 아래에서는 제2 실시예와 다른 구성에 대해 주로 설명한다.
- [0049] 칩 온 필름(202)은 제2 실시예와 같은 구성으로 이루어지며, 다만 인쇄회로 기판(302) 전체와 중첩되도록 제2 실시예의 칩 온 필름보다 큰 길이로 형성된다. 칩 온 필름(202)은 서로 반대면에 위치하는 제1 패드부(P10)와 제2 패드부(P20)를 포함하며, 제1 패드부(P10)와 제2 패드부(P20)는 칩 온 필름(202)의 단부에 위치한다.
- [0050] 인쇄회로 기판(302)의 패드부(P30)는 인쇄회로 기판(302)의 단부에 위치하며, 패드부(P30) 형성 부위를 제외한 나머지 인쇄회로 기판(302) 전체가 부품 실장 영역이 된다. 인쇄회로 기판(302)에는 개구부(32)가 형성되어 집적회로 칩(21)을 수용한다. 인쇄회로 기판(302)의 패드부(P30)가 인쇄회로 기판(302)의 단부에 위치함에 따라, 칩 온 필름(202)과 인쇄회로 기판(302)에 압력을 가하여 이들을 접합시킬 때 접합 공정을 용이하게 할 수 있다.
- [0051] 즉, 패드부(P30)가 인쇄회로 기판(302)의 중앙에 위치하는 경우에는 압착을 위한 압력 패드(도시하지 않음)을 인쇄회로 기판(302)의 중앙에 위치시켜야 하지만, 제3 실시예에서는 패드부(P30)가 인쇄회로 기판(302)의 단부에 위치하므로 압력 패드의 설치와 제거를 용이하게 할 수 있다.
- [0052] 따라서 제3 실시예의 유기 발광 표시 장치(300)는 인쇄회로 기판(302)과 칩 온 필름(202)의 전체 길이를 축소시킴과 동시에 인쇄회로 기판(302)과 칩 온 필름(202)의 압착 공정을 용이하게 할 수 있다.
- [0053] 도 7은 도 1에 도시한 표시 패널의 화소 구조를 나타낸 배치도이고, 도 8은 도 7의 I-I 선에 따른 표시 패널의 단면을 나타낸다.
- [0054] 도 7과 도 8을 참고하면, 표시 패널(10)은 화소마다 형성된 화소 회로(DC)와 유기 발광 다이오드(OLED)를 포함한다. 화소 회로(DC)는 기본적으로 스위칭 박막 트랜지스터(50)와 구동 박막 트랜지스터(60) 및 캐패시터(70)를 포함한다. 그리고 표시 패널(10)은 일 방향을 따라 배치된 게이트 라인(81)과, 게이트 라인(81)과 절연 교차되는 데이터 라인(82) 및 공통 전원 라인(83)을 포함한다.
- [0055] 여기서, 하나의 화소는 게이트 라인(81)과 데이터 라인(82) 및 공통 전원 라인(83)을 경계로 정의될 수 있으나, 반드시 이에 한정되지 않는다. 화소는 화상을 표시하는 기본 단위를 의미하며, 표시 패널(10)은 복수의 화소를 통해 화상을 표시다.
- [0056] 도 7에서는 하나의 화소에 두 개의 박막 트랜지스터(50, 60)와 하나의 캐패시터(70)를 구비한 2Tr-1Cap 구조의 능동 구동형 표시 패널(10)을 도시하고 있지만, 표시 패널(10)의 구조는 도시한 예로 한정되지 않는다. 표시 패널(10)은 셋 이상의 박막 트랜지스터와 둘 이상의 캐패시터를 구비할 수 있으며, 별도의 배선이 더 형성되어 다양한 구조로 형성될 수 있다.
- [0057] 유기 발광 다이오드(OLED)는 화소 전극(91)과 유기 발광층(92) 및 공통 전극(93)을 포함한다. 화소 전극(91)과 공통 전극(93) 중 어느 하나는 정공 주입 전극이고, 다른 하나는 전자 주입 전극이다. 화소 전극(91)과 공통 전극(93)으로부터 유기 발광층(92)으로 전자와 정공이 주입되고, 정공과 전자가 결합한 여기자(exciton)가 여기 상태에서 기저 상태로 떨어질 때 발광이 이루어진다.
- [0058] 화소 전극(91)은 반사율이 높은 금속으로 형성되며, 공통 전극(93)은 투명한 도전막으로 형성될 수 있다. 이 경우 유기 발광층(92)의 빛은 화소 전극(91)에 의해 반사되고, 공통 전극(93)과 봉지 기판(12)을 투과하여 외부로 방출된다.
- [0059] 캐패시터(70)는 유전체인 층간 절연막(85)을 사이에 두고 배치된 한 쌍의 캐패시터 전극(71, 72)을 포함한다. 캐패시터(70)에 축전된 전하와 두 개의 캐패시터 전극(71, 72) 사이의 전압에 의해 축전 용량이 결정된다.
- [0060] 스위칭 박막 트랜지스터(50)는 스위칭 반도체층(51), 스위칭 게이트 전극(52), 스위칭 소스 전극(53), 및 스위

칭 드레인 전극(54)을 포함한다. 구동 박막 트랜지스터(60)는 구동 반도체층(61), 구동 게이트 전극(62), 구동 소스 전극(63), 및 구동 드레인 전극(64)을 포함한다.

[0061] 스위칭 박막 트랜지스터(50)는 발광시키고자 하는 화소를 선택하는 스위칭 소자로 사용된다. 스위칭 게이트 전극(52)은 게이트 라인(81)에 연결된다. 스위칭 소스 전극(53)은 데이터 라인(82)에 연결되고, 스위칭 드레인 전극(54)은 어느 한 캐패시터 전극(71)에 연결된다.

[0062] 구동 박막 트랜지스터(60)는 선택된 화소의 유기 발광층(92)을 발광시키기 위한 구동 전원을 화소 전극(91)에 인가한다. 구동 게이트 전극(62)은 스위칭 드레인 전극(54)과 연결된 캐패시터 전극(71)과 연결된다. 구동 소스 전극(63) 및 다른 하나의 캐패시터 전극(72)은 공통 전원 라인(83)과 연결된다. 구동 드레인 전극(64)은 컨택 홀을 통해 유기 발광 다이오드(OLED)의 화소 전극(91)과 연결된다.

[0063] 스위칭 박막 트랜지스터(50)는 게이트 라인(81)에 인가되는 게이트 전압에 의해 작동하여 데이터 라인(82)에 인가되는 데이터 전압을 구동 박막 트랜지스터(60)로 전달한다. 공통 전원 라인(83)으로부터 구동 박막 트랜지스터(60)에 인가되는 공통 전압과 스위칭 박막 트랜지스터(50)로부터 전달된 데이터 전압의 차에 해당하는 전압이 캐패시터(70)에 저장되고, 캐패시터(70)에 저장된 전압에 대응하는 전류가 구동 박막 트랜지스터(60)를 통해 유기 발광 다이오드(OLED)로 흘러 유기 발광층(92)이 발광한다.

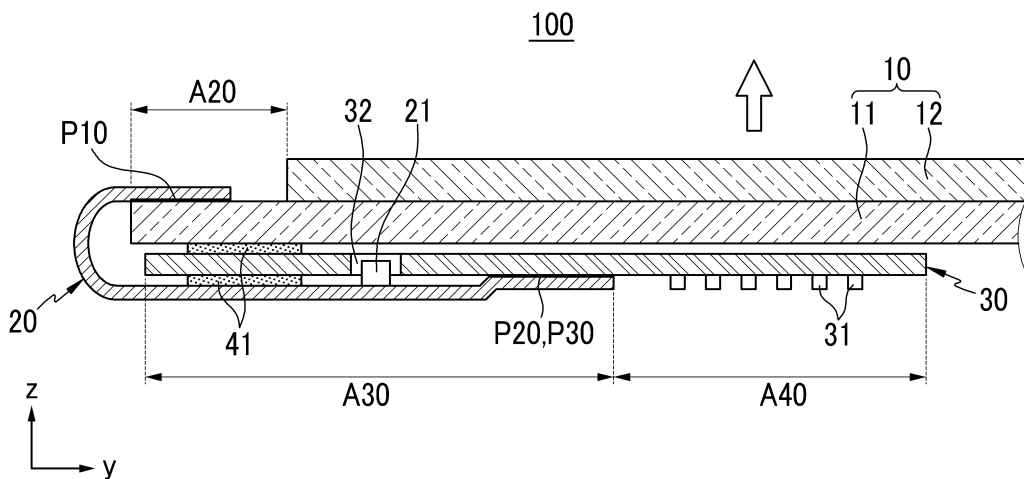
[0064] 상기에서는 본 발명의 바람직한 실시예에 대하여 설명하였지만, 본 발명은 이에 한정되는 것이 아니고 특허청구 범위와 발명의 상세한 설명 및 첨부한 도면의 범위 안에서 여러 가지로 변형하여 실시하는 것이 가능하고 이 또한 본 발명의 범위에 속하는 것은 당연하다.

부호의 설명

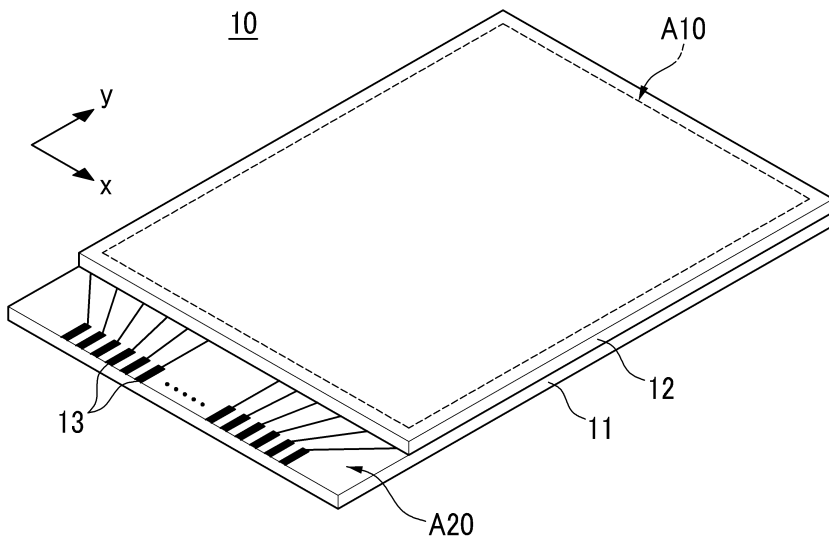
- [0065] 100, 200, 300: 유기 발광 표시 장치
- 10: 표시 패널
- A10: 표시 영역
- A20: 패드 영역
- 20, 201, 202: 칩 온 필름
- 21: 집적회로 칩
- 30, 301, 302: 인쇄회로 기판
- 31: 전자 소자들
- 32: 개구부

도면

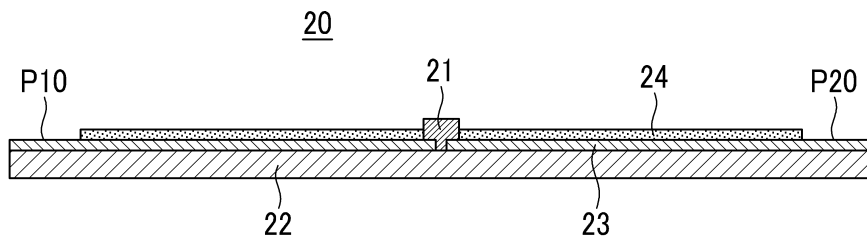
도면1



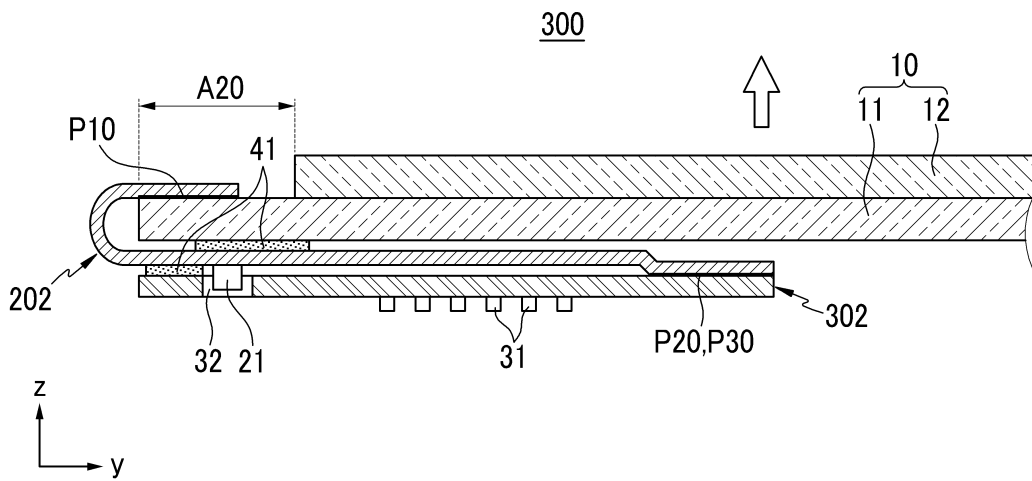
도면2



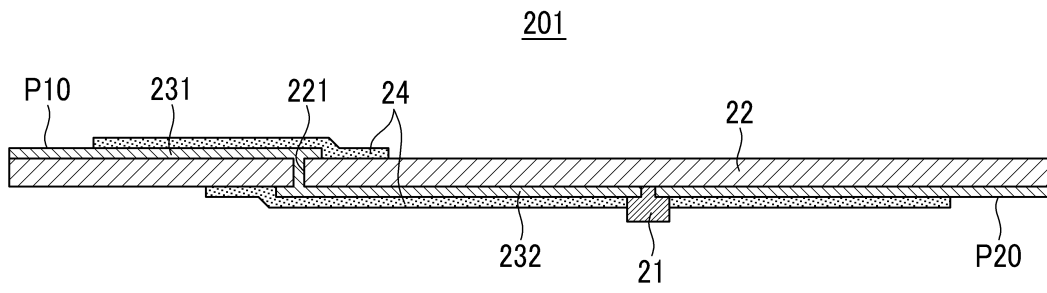
도면3



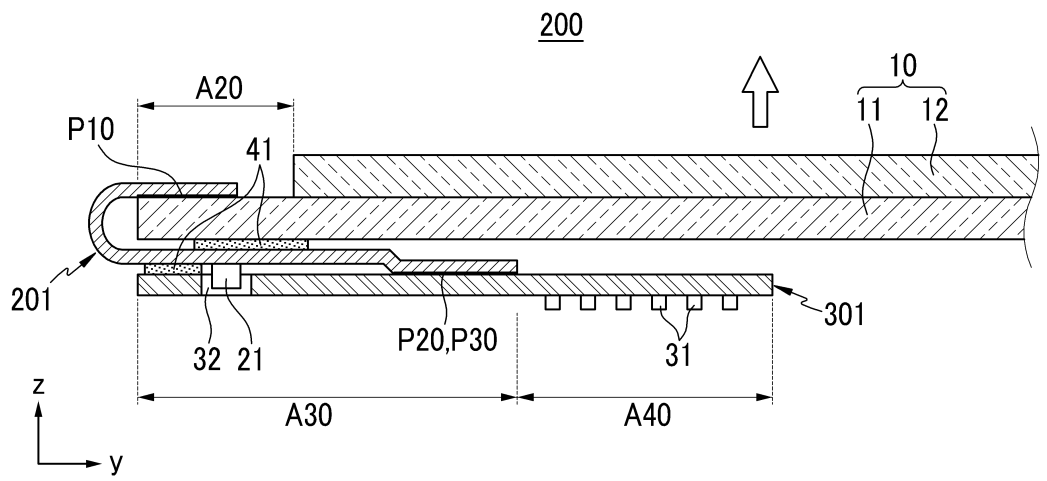
도면4



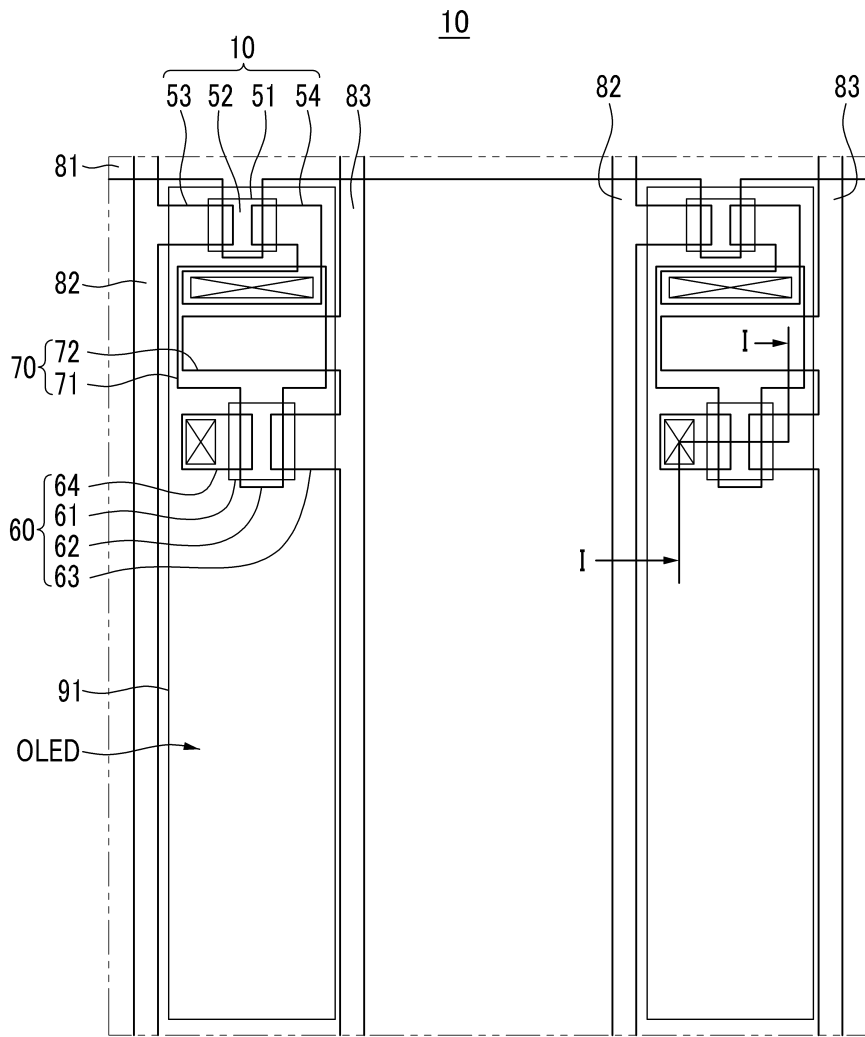
도면5



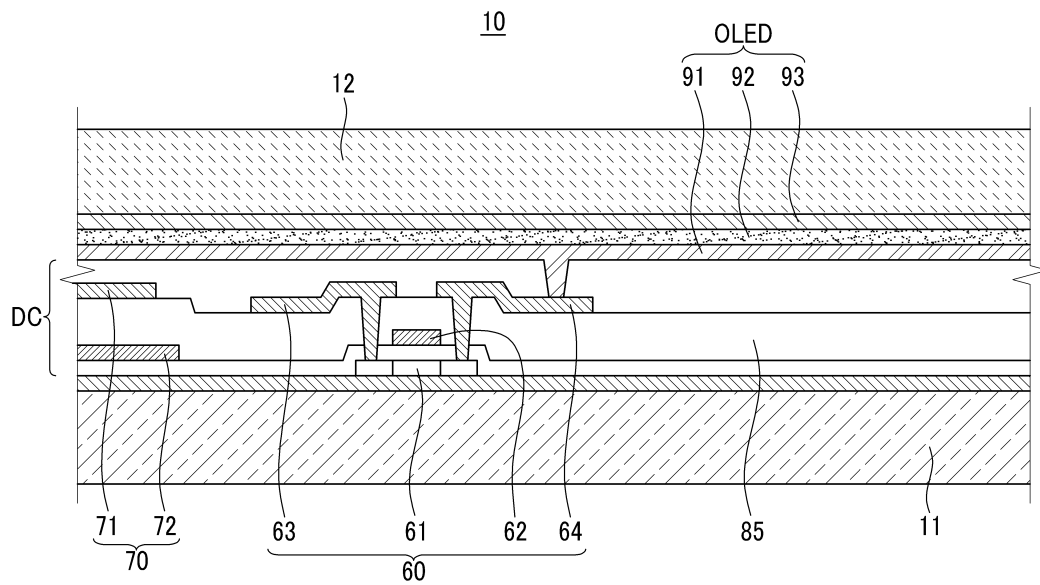
도면6



도면7



도면8



专利名称(译)	相关技术的描述		
公开(公告)号	KR1020140000787A	公开(公告)日	2014-01-06
申请号	KR1020120068028	申请日	2012-06-25
[标]申请(专利权)人(译)	三星显示有限公司		
申请(专利权)人(译)	三星显示器有限公司		
当前申请(专利权)人(译)	三星显示器有限公司		
[标]发明人	KIM HAK GYU 김학규		
发明人	김학규		
IPC分类号	H01L51/50		
CPC分类号	H01L27/3225 H01L27/3276 H05K1/028 H05K1/147 H05K1/189 H05K2201/056 H05K2201/10128 H05K2201/10681 H01L23/4951		
其他公开文献	KR101383085B1		
外部链接	Espacenet		

摘要(译)

有机发光显示器包括显示面板，芯片上薄膜和印刷电路板。显示面板包括设置有有机发光二极管和像素电路的显示区域，以及显示区域外部的焊盘区域。芯片上薄膜连接到焊盘区域并朝向显示面板的非发光表面弯曲，并具有集成电路芯片。印刷电路板的至少一部分与显示面板的非发光表面外部的芯片上薄膜重叠，并形成用于接收集成电路芯片的开口。

