



(19) 대한민국특허청(KR)
(12) 등록특허공보(B1)

(45) 공고일자 2015년12월03일
 (11) 등록번호 10-1574454
 (24) 등록일자 2015년11월27일

(51) 국제특허분류(Int. Cl.)
H01L 51/56 (2006.01) *H05B 33/10* (2006.01)
 (21) 출원번호 10-2014-7012884
 (22) 출원일자(국제) 2011년12월19일
 심사청구일자 2014년05월14일
 (85) 번역문제출일자 2014년05월14일
 (65) 공개번호 10-2014-0072915
 (43) 공개일자 2014년06월13일
 (86) 국제출원번호 PCT/JP2011/079304
 (87) 국제공개번호 WO 2013/073067
 국제공개일자 2013년05월23일
 (30) 우선권주장
 JP-P-2011-251500 2011년11월17일 일본(JP)
 (56) 선행기술조사문헌
 JP2007073459 A

(73) 특허권자
미츠비시 주교교 가부시키가이샤
 일본 도쿄도 미나토구 고난 2초메 16방 5고
 (72) 발명자
야나기 유지
 일본 도쿄도 미나토구 고난 2초메 16방 5고 미츠비시 주교교 가부시키가이샤 내
 (74) 대리인
제일특허법인

전체 청구항 수 : 총 16 항

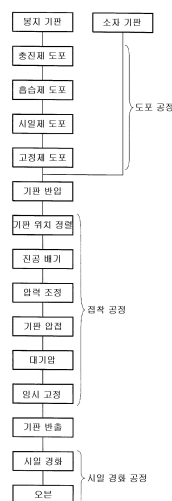
심사관 : 유창훈

(54) 발명의 명칭 **유기 EL 패널의 제조 방법 및 유기 EL 패널의 봉지 장치**

(57) 요약

압접시의 유기 EL 소자의 손상을 억제함과 아울러, 압접 및 경화에 필요로 하는 시간을 단축하고, 설정 변경이 용이한 유기 EL 패널의 제조 방법 및 유기 EL 패널의 봉지 장치의 제공을 목적으로 한다. 유기 EL 패널의 제조 방법은, 소자의 위치에 상대하는 봉지 기관의 위치에, 충전제, 흡습제, 시일제, 및 고정제를 도포하는 도포 공정과, 소자 기관 및 봉지 기관을 위치 정렬하는 위치 정렬 공정과, 봉지 기관을 가열하는 가열 공정과, 충전제 등에 내포되는 기체를 제거하는 탈포 공정과, 한 쌍의 정반에 의해 소자 기관과 봉지 기관을 압접하는 압접 공정과, 압접된 소자 기관 및 봉지 기관의 주위를 대기압 환경으로 하는 가스 도입 공정과, 스폿형 자외선 램프에 의해 고정제에 자외선을 조사하여, 소자 기관과 봉지 기관을 임시 고정하는 임시 고정 공정과, 시일제로 자외선을 조사하여, 시일제를 경화시키는 시일 경화 공정을 포함한다.

대표도 - 도1



명세서

청구범위

청구항 1

유기 EL 소자가 형성된 소자 기판과, 평탄한 봉지 기판의 사이에, 봉지층을 극간 없이 개재시킨 유기 EL 패널의 제조 방법에 있어서,

수분이 소정량을 하회하는 불활성 환경하에서, 상기 유기 EL 소자의 위치에 상대하는 상기 봉지 기판의 위치에, 충전제, 흡습제(吸濕劑), 상기 충전제 및 흡습제를 둘러싸도록 배치되는 자외선 경화형 수지인 시일(seal)제, 및 자외선 경화형 수지인 고정제를, 각각 독립적으로 도포하는 도포 공정과,

상기 소자 기판 및 상기 봉지 기판을 접촉실에 반입하여, 상기 소자 기판과 상기 봉지 기판을 격리된 위치에서 위치 정렬하는 위치 정렬 공정과,

상기 충전제, 상기 흡습제, 상기 시일제, 및 상기 고정제가 도포된 봉지 기판을 가열하는 가열 공정과,

상기 접촉실내를 진공으로 하여, 상기 충전제, 상기 흡습제, 상기 시일제, 및 상기 고정제에 내포되는 기체를 제거하는 탈포 공정과,

한 쌍의 정반(定盤)으로 상기 소자 기판 및 상기 봉지 기판을 사이에 두고, 상기 한 쌍의 정반에 의해 소정의 하중을 가하여 상기 소자 기판과 상기 봉지 기판을 압접(壓接)하고, 상기 시일제로 둘러싸인 내부가 상기 충전제 및 흡습제로 채워지도록 하중을 제어하여, 상기 소자 기판과 상기 봉지 기판의 사이에 소정의 두께의 봉지층을 형성하는 압접 공정과,

상기 접촉실내에 불활성 가스를 도입하여, 압접된 상기 소자 기판 및 상기 봉지 기판의 주위를 대기압 환경으로 하는 가스 도입 공정과,

스폿형 자외선 램프에 의해, 상기 정반의 이면측으로부터 상기 고정제에 자외선을 조사하고, 상기 고정제를 경화시켜 상기 소자 기판과 상기 봉지 기판을 임시 고정하는 임시 고정 공정과,

상기 임시 고정 공정에서 임시 고정된 기판에 도포된 상기 시일제에 자외선을 조사하여, 상기 시일제를 경화시키는 시일 경화 공정을

포함하는 유기 EL 패널의 제조 방법.

청구항 2

제 1 항에 있어서,

상기 접촉실내에 불활성 가스를 도입하여, 상기 충전제, 상기 흡습제, 상기 시일제, 및 상기 고정제의 발포를 없애도록 상기 접촉실내의 압력을 50Pa 이상 500Pa 이하로 조정하는 압력 조정 공정을 포함하고, 상기 압력 조정 공정의 이후, 압접 공정을 행하는 유기 EL 패널의 제조 방법.

청구항 3

제 1 항 또는 제 2 항에 있어서,

상기 도포 공정에 있어서,

상기 흡습제로서, 수지 또는 고점도 오일에, 입경 4 μ m 이하의 제올라이트 또는 산화칼슘을 10 중량% 이상 50 중량% 이하로 포함하고, 또한, 실온에 있어서의 점도가 10Pa·s 이상 100Pa·s 이하인 흡습제를 이용하는 유기 EL 패널의 제조 방법.

청구항 4

제 1 항 또는 제 2 항에 있어서,

상기 도포 공정에 있어서,

실온에 있어서의 점도가 10Pa·s 이상 100Pa·s 이하인 충전제를, 평행하게 간격을 사이에 둔 단속 직선 형상, 또는, 등간격 나선 형상으로 도포하는 유기 EL 패널의 제조 방법.

청구항 5

제 1 항 또는 제 2 항에 있어서,

상기 도포 공정에 있어서,

상기 충전제의 도포 직경의 직경 R과, 도포 피치 P의 연장 비 P/R가 8 이상 32 이하의 범위내로 되도록, 상기 충전제를 도포하는 유기 EL 패널의 제조 방법.

청구항 6

제 1 항 또는 제 2 항에 있어서,

상기 도포 공정에 있어서,

압접 후의 연장 폭이, 상기 시일제의 내주단(內周端)으로부터 상기 유기 EL 소자의 발광 외주단(外周端)까지의 간격 이내로 되는 위치에, 상기 흡습제를 도포하는 유기 EL 패널의 제조 방법.

청구항 7

제 1 항 또는 제 2 항에 있어서,

상기 도포 공정에 있어서, 상기 충전제로서 흡습제를 이용하는 유기 EL 패널의 제조 방법.

청구항 8

제 1 항 또는 제 2 항에 있어서,

상기 도포 공정에 있어서, 10 μm 이상 100 μm 이하의 스페이서를 함유하는 자외선 경화형 에폭시 수지로 이루어지는 시일제를, 상기 유기 EL 소자의 발광면의 외주를 둘러싸도록 도포하여, 상기 압접 공정에 있어서의 상기 소자 기관과 상기 봉지 기관의 간격을 규정하는 유기 EL 패널의 제조 방법.

청구항 9

제 1 항 또는 제 2 항에 있어서,

상기 도포 공정에 있어서, 10 μm 이상 100 μm 이하의 스페이서를 함유하는 자외선 경화형 수지로 이루어지는 고정체를, 상기 유기 EL 소자의 발광면의 주위 또는 소자 기관의 주위에 단속적으로 도포하여, 상기 압접 공정에 있어서의 상기 소자 기관과 상기 봉지 기관의 간격을 규정하는 유기 EL 패널의 제조 방법.

청구항 10

제 1 항 또는 제 2 항에 있어서,

상기 가열 공정에 있어서, 상기 봉지 기관의 온도를 40℃ 이상 80℃ 이하의 범위에서 가열 제어하는 유기 EL 패널의 제조 방법.

청구항 11

유기 EL 소자가 형성된 소자 기판과, 평탄한 봉지 기관의 사이에, 봉지층을 극간 없이 개재시킨 유기 EL 패널의 봉지 장치에 있어서,
상기 봉지 기관에, 봉지층을 구성하는 충전제, 흡습제, 시일제, 및 고정제를 디스펜서(dispenser)로 도포하는 도포 수단과,
접착실을 외부 환경으로부터 차단 가능한 밀폐 수단과,
상기 접착실내를 진공 배기하는 배기 수단과,
불활성 가스를 도입함으로써 상기 접착실내의 압력을 제어할 수 있는 가스 도입 수단과,
상기 소자 기판과 상기 봉지 기관을, 격리된 위치에서 위치 정렬하는 위치 정렬 수단과,
상기 충전제, 흡습제, 시일제 및 고정제가 도포된 상기 봉지 기관을 가열하는 가열 수단과,
한 쌍의 금속 정반으로 이루어지고, 진공 환경하에서 하중을 제어할 수 있는 압접 수단과,
상기 금속 정반의 이면측에 스폿형 자외선 램프를 배치하여, 상기 고정제에 자외선을 조사하여 경화시킴으로써 상기 소자 기판과 상기 봉지 기관을 임시 고정하는 임시 고정 수단과,
자외선을 조사하여 상기 시일제를 경화시키는 시일 경화 수단을 구비하는 유기 EL 패널의 봉지 장치.

청구항 12

제 11 항에 있어서,
상기 가열 수단이, 상기 봉지 기관측의 금속 정반 이면에 배치된 면 형상 히터와 열전쌍으로 되고, 상기 봉지 기관을 소망하는 온도로 제어할 수 있는 유기 EL 패널의 봉지 장치.

청구항 13

제 11 항 또는 제 12 항에 있어서,
상기 밀폐 수단이, 상기 접착실내에서, 상기 금속 정반과 상기 소자 기판과 상기 봉지 기관만을 밀폐할 수 있는 이너 챔버(inner chamber)를 갖는 유기 EL 패널의 봉지 장치.

청구항 14

제 11 항 또는 제 12 항에 있어서,
상기 압접 수단이, 소자 기관측의 정반의 기관측면에 배치된, 0.1mm 이상 1.0mm 이하의 두께이고, 또한, 도전성을 갖는 탄성 시트를 구비하는 유기 EL 패널의 봉지 장치.

청구항 15

제 11 항 또는 제 12 항에 있어서,
상기 압접 수단이, 봉지 기관측의 정반에 배치된 진공 흡착 기구를 구비하는 유기 EL 패널의 봉지 장치.

청구항 16

제 11 항 또는 제 12 항에 있어서,

상기 압접 수단이, 소자 기관측의 정반에 배치된 가스 가압 기구 및 가스 압력 조정 기구를 구비하는 유기 EL 패널의 봉지 장치.

발명의 설명

기술 분야

[0001] 본 발명은, 유기 EL 패널의 제조 방법 및 유기 EL 패널의 봉지 장치에 관한 것이다.

배경 기술

[0002] 유기 EL 소자는 수분 등에 매우 약하고, 유기 EL 소자의 수명을 확보하기 위해서, 유기 EL 소자를 환경의 수분 등으로부터 격리하여, 보호해야 한다. 그 때문에, 유기 EL 패널의 제조에 있어서, 봉지라 불리는 공정이 불가결하다.

[0003] 종래의 봉지 공정에서는, 내부에 공간을 마련한 금속 캡 또는 봉지 유리 등의 봉지 기관을 이용하여, 시일부로 밀폐한다. 내부의 공간에는, 수분을 흡착하는 건조제 또는 건조 시트를 내장시켜, 주변 시일부로부터의 투과 수분 등을 흡습(吸濕)시키고 있다. 이 봉지 방법은, 중공(中空) 봉지라고도 불리고 있고, 소형의 유기 EL 소자에 적용되고 있다.

[0004] 그러나, 중공 봉지를 대형의 유기 EL 소자에 적용했을 경우에는, 중공 부분에 있어서 봉지 기관이 유기 EL 소자와 접촉하여, 유기 EL 소자가 손상되는 문제가 있다.

[0005] 또한, 조명용의 유기 EL 소자에서는 발광시의 발열이 크고, 패널 내부의 온도가 상승한다. 그에 의해, 패널면 내 온도 분포에 기인하는 휘도 얼룩이 발생하여, 최악으로는 열 폭주에 의해 소자 파괴에 이르는 문제가 있다. 또한, 패널의 온도 상승은, 유기 EL 소자의 휘도 저하를 가속시켜 구동 수명을 짧게 하는 문제도 있다. 이 때문에, 봉지 내부에 공간을 갖지 않는 전체 고체의 고체 봉지가 필요하다.

[0006] 이 때문에, 대형 패널이더라도, 유기 EL 소자를 환경의 수분으로부터 보호하여 수명을 확보함과 아울러, 소자 기관과 봉지 기관이 접촉하지 않는 봉지 방법, 및 소자 기관과 봉지 기관의 양면에 열을 전달하여, 방열과 균열이 가능한 봉지 방법이 필요하다. 상기 문제를 해결하기 위해, 소자 기관과 봉지 기관의 사이에 충진제를 배치하는 방법이 있다(특허 문헌 1 참조).

[0007] 특허 문헌 1에서는, 소자 기관의 소자 최외주에 시일(seal)제를 배치하고, 시일제의 내측에 건조제를 배치하고, 소자상에 충진제를 배치한다. 소자 기관에 봉지 기관을 대향 배치하여, 감압하에서 압접(壓接)한 후, 시일제를 경화시킨다.

[0008] (선행 기술 문헌)

[0009] (특허 문헌)

[0010] 특허 문헌 1 : 일본 특개 제2007-73459호 공보(청구항 1)

발명의 내용

해결하려는 과제

[0011] 특허 문헌 1에서는, 시일제, 건조제 및 충진제를 소자상에 배치하고 있지만, 이것은 소자 불량률의 요인이 된다.

[0012] 또한, 특허 문헌 1에는 명시되어 있지 않지만, 일반적으로 시일제의 경화는, 전체면 자외선 조사에 의해 행해지지만, 상기 방법에서는, 압접 및 경화를 1 공정으로서 연속 처리하지 않으면 안 되어, 시간이 걸리고, 택트 타

임(tact time)이 길어진다. 또한, 단순한 압접에서는 소자 기관과 봉지 기관의 평행도가 유지되지 않고, 소자의 손상 요인이 된다. 또한, 패널 사이즈가 상이한 기관을 봉지하는 경우, 자외선 경화시의 자외선 차단 마스크의 교환이 필요하여, 설정 변경에 시간이 걸리고, 생산성을 저하시킨다. 또한, 압접시의 하중(가압력)이 크면, 소자 손상의 요인이 된다.

[0013] 본 발명은, 이러한 사정을 감안하여 이루어진 것으로, 압접시의 유기 EL 소자의 손상을 억제함과 아울러, 압접 및 경화에 필요로 하는 시간을 단축하여, 설정 변경이 용이한 유기 EL 패널의 제조 방법 및 유기 EL 패널의 봉지 장치를 제공하는 것을 목적으로 한다.

과제의 해결 수단

[0014] 상기 과제를 해결하기 위해서, 본 발명의 유기 EL 패널의 제조 방법 및 유기 EL 패널의 봉지 장치는 이하의 수단을 채용한다.

[0015] 본 발명의 제 1 형태는, 유기 EL 소자가 형성된 소자 기관과 평탄한 봉지 기관의 사이에, 봉지층을 극간 없이 개재시킨 유기 EL 패널의 제조 방법에 있어서, 수분이 소정량을 하회하는 불활성 환경하에서, 상기 유기 EL 소자의 위치에 상대하는 상기 봉지 기관의 위치에, 충전제, 흡습제, 상기 충전제 및 흡습제를 둘러싸도록 배치되는 자외선 경화형 수지인 시일제, 및 자외선 경화형 수지인 고정제를, 각각 독립적으로 도포하는 도포 공정과, 상기 소자 기관 및 상기 봉지 기관을 접촉실에 반입하여, 상기 소자 기관과 상기 봉지 기관을 격리된 위치에서 위치 정렬하는 위치 정렬 공정과, 상기 충전제, 흡습제, 시일제, 및 고정제가 도포된 봉지 기관을 가열하는 가열 공정과, 상기 접촉실내를 진공으로 하여, 상기 충전제, 흡습제, 시일제, 및 고정제에 내포되는 기체를 제거하는 탈포 공정과, 한 쌍의 정반(定盤)으로 상기 소자 기관 및 상기 봉지 기관을 사이에 두고, 상기 한 쌍의 정반에 의해 소정의 하중을 가하여 상기 소자 기관과 상기 봉지 기관을 압접하고, 상기 시일제로 둘러싸인 내부가 상기 충전제 및 흡습제로 채워지도록 하중을 제어하여, 상기 소자 기관과 상기 봉지 기관의 사이에 소정의 두께의 봉지층을 형성하는 압접 공정과, 상기 접촉실내에 불활성 가스를 도입하여, 압접된 상기 소자 기관 및 상기 봉지 기관의 주위를 대기압 환경으로 하는 가스 도입 공정과, 스폿형 자외선 램프에 의해, 상기 정반의 이면측으로부터 상기 고정제에 자외선을 조사하여, 상기 고정제를 경화시켜 상기 소자 기관과 상기 봉지 기관을 임시 고정하는 임시 고정 공정과, 상기 임시 고정 공정에서 임시 고정된 기관에 도포된 상기 시일제에 자외선을 조사하여, 상기 시일제를 경화시키는 시일 경화 공정을 포함하는 유기 EL 패널의 제조 방법을 제공한다.

[0016] 유기 EL 소자는 수분 등에 매우 약하기 때문에, 유기 EL 패널의 제조는, 수분량이 소정량을 하회하는 불활성 환경하에서 행해진다. 충전제, 흡습제, 시일제, 및 고정제는, 봉지 기관상에 각각이 독립적으로 도포된다. 봉지 기관에 도포된 충전제, 흡습제, 시일제, 및 고정제는, 봉지 기관을 가열함으로써 점도가 저하한다. 그에 의해, 이후의 탈포 공정에서 기체를 제거하기 쉬워짐과 아울러, 압접 공정에서 소정의 하중을 가하는 것에 기인하는 유기 EL 소자에의 물리적 손상을 억제할 수 있다. 또한, 상기 발명에 의하면, 가스 도입 공정의 이후, 스폿형 자외선 램프에 의해, 고정제에 자외선을 조사한다. 스폿형 자외선 램프를 이용함으로써, 소망하는 영역으로 한정하여 자외선을 조사할 수 있다. 그에 의해, 유기 EL 소자에의 입열 등의 악영향을 억제하면서, 자외선의 조사 강도를 강하게 할 수 있기 때문에, 소자 기관과 봉지 기관의 임시 고정에 필요로 하는 시간을 단축하는 것이 가능해진다. 소자 기관과 봉지 기관이 고정제로 임시 고정된 후, 유기 EL 소자는 충전제, 흡습제, 및 시일제에 의해 밀폐된 상태로 되기 때문에, 그 후의 시일 경화 공정은 클린 룸(clean room) 등의 통상 환경하에서 실시할 수 있다. 그에 의해, 생산 효율을 향상시키는 것이 가능해진다.

[0017] 상기 제 1 형태에 있어서, 상기 접촉실내에 불활성 가스를 도입하여, 상기 충전제, 흡습제, 시일제, 및 고정제의 발포를 없애도록 상기 접촉실내의 압력을 50Pa 이상 500Pa 이하로 조정하는 압력 조정 공정을 포함하고, 상기 압력 조정 공정의 이후, 압접 공정을 행하는 것으로 해도 좋다.

[0018] 접촉실내를 진공으로 하면, 충전제, 흡습제, 시일제, 및 고정제에 내포되는 기체를 제거할 수 있다. 그러나, 발포가 계속된 상태에서 압접 공정을 행하는 것은, 도포 재료의 형상 유지의 관점으로부터 바람직하지 않다. 또한, 진공 상태가 계속해서 유지되면, 기체와 함께 첨가제나 저분자량 성분 등이 증발하여 버릴 우려가 있다. 상기 제 1 형태에 의하면, 압접 공정의 전에, 압력 조정 공정을 구비함으로써, 발포를 없게 하면서, 충전제, 흡습제, 시일제, 및 고정제로부터의 재료 성분의 손실을 억제할 수 있기 때문에, 소망하는 재료 성능을 유지할 수 있다.

[0019] 상기 제 1 형태에 있어서, 상기 도포 공정에서는, 상기 흡습제로서, 수지 또는 고점도 오일에, 입경 4 μ m 이하

의 제올라이트 또는 산화칼슘을 10 중량% 이상 50 중량% 이하로 포함하고, 또한, 실온에 있어서의 점도가 $10\text{Pa} \cdot \text{s}$ 이상 $100\text{Pa} \cdot \text{s}$ 이하인 흡습제를 이용하는 것으로 해도 좋다.

- [0020] 흡습제 중에 제올라이트 또는 산화칼슘의 건조제를 존재시킴으로써, 시일제로부터의 투습(透濕) 수분을 흡습할 수 있다. 제올라이트 또는 산화칼슘은 중량비 10% 이상 50% 이하로 혼합되는 것이 바람직하고, 그에 의해 유기 EL 소자의 수명을 소망하는 기간 확보할 수 있다. 제올라이트 또는 산화칼슘은, 봉지층의 두께보다 충분히 작은 미립자를 이용한다. 제올라이트 또는 산화칼슘의 입경을 $4\mu\text{m}$ 이하, 바람직하게는 $1\mu\text{m}$ 이하로 하면 좋다. 그에 의해, 소자 기관과 봉지 기관을 압접시킬 때에, 건조제가 유기 EL 소자에 손상을 주는 것을 억제할 수 있다. 봉지 기관상에 도포된 흡습제는, 도포 공정중은 도포 형상이 변화하지 않는 것이 바람직하다. 한편, 압접 공정에 필요로 하는 시간을 고려하면 흡습제의 점도는 너무 높지 않은 방법이 좋다. 따라서, 도포 공정에 있어서의 흡습제의 점도는, $10\text{Pa} \cdot \text{s}$ 이상 $100\text{Pa} \cdot \text{s}$ 이하의 범위가 바람직하다.
- [0021] 상기 제 1 형태에 있어서, 상기 도포 공정에서는, 실온에 있어서의 점도가 $10\text{Pa} \cdot \text{s}$ 이상 $100\text{Pa} \cdot \text{s}$ 이하인 충전제를, 평행하게 간격을 사이에 둔 단속 직선 형상, 또는, 등간격 나선 형상으로 도포하는 것으로 해도 좋다.
- [0022] 충전제를 평행하게 간격을 사이에 둔 단속 직선 형상, 또는, 등간격 나선 형상으로 도포함으로써, 압접에 의해 충전제를 연장시켰을 때에, 공극이 없는 충전제의 층을 형성하기 쉬워진다.
- [0023] 상기 제 1 형태에 있어서, 상기 도포 공정에서는, 충전제의 도포 직경의 직경 R과, 도포 피치 P의 연장 비 P/R가 8 이상 32 이하의 범위내로 되도록, 상기 충전제를 도포하는 것으로 해도 좋다.
- [0024] 충전제는, 도포량이 많아지기 때문에, 생산성의 관점에서부터, 큰 도포 직경 R에서, 피치 P를 넓게 하여, 폭넓게 연장하는 것이 바람직하다. 그러나, 폭넓게 연장하는 경우에는, 압접시에 큰 하중을 가할 필요가 있음과 아울러, 압접 시간에 장시간을 필요로 하게 된다. 상기 제 1 형태에 의하면, 도포 직경의 직경 R과 도포 피치 P의 연장 비 P/R를 8 이상 32 이하로 함으로써, 압접 하중을 너무 크게 하지 않는 범위에서 효율 좋게 충전제를 연장시킬 수 있다.
- [0025] 상기 제 1 형태에 있어서, 상기 도포 공정에서는, 압접 후의 연장 폭이, 상기 시일제의 내주단으로부터 상기 유기 EL 소자의 발광 외주단까지의 간격 이내로 되는 위치에, 상기 흡습제를 도포하는 것으로 해도 좋다.
- [0026] 그와 같이 함으로써, 건조제를 포함하는 흡습제가 유기 EL 소자의 발광면에 직접 접촉하지 않기 때문에, 건조제가 유기 EL 소자를 손상시키지 않는다.
- [0027] 상기 제 1 형태에 있어서, 상기 도포 공정에서는, 상기 충전제로서 흡습제를 이용해도 좋다.
- [0028] 흡습제를 이용하여, 충전제를 흡습성으로 함으로써, 시일제로부터의 투습 수분을 보다 많이 흡습할 수 있다. 그에 의해, 유기 EL 소자의 수명을 확보할 수 있다.
- [0029] 상기 제 1 형태에 있어서, 상기 도포 공정에서는, $10\mu\text{m}$ 이상 $100\mu\text{m}$ 이하의 스페이서를 함유하는 자외선 경화형 에폭시 수지로 이루어지는 시일제를, 상기 유기 EL 소자의 발광면의 외주를 둘러싸도록 도포하여, 상기 압접 공정에 있어서의 상기 소자 기관과 상기 봉지 기관의 간격을 규정하는 것으로 해도 좋다.
- [0030] 에폭시 수지는, 수분 투과율이 낮기 때문에, 시일제로서 바람직하다. 또한, 시일제로 스페이서를 함유시켜 소자 기관과 봉지 기관의 간격을 규정함으로써, 압접 공정에서 부가되는 압력에 의해 유기 EL 소자가 손상되는 것을 억제할 수 있다.
- [0031] 상기 제 1 형태에 있어서, 상기 도포 공정에서는, $10\mu\text{m}$ 이상 $100\mu\text{m}$ 이하의 스페이서를 함유하는 자외선 경화형 수지로 이루어지는 고정제를, 상기 유기 EL 소자의 발광면의 주위 또는 소자 기관의 주위에 단속적으로 도포하여, 상기 압접 공정에 있어서의 상기 소자 기관과 상기 봉지 기관의 간격을 규정하는 것으로 해도 좋다.
- [0032] 고정제에 스페이서를 함유시켜 소자 기관과 봉지 기관의 간격을 규정함으로써, 압접 공정에서 부가되는 압력에 의해 유기 EL 소자가 손상되는 것을 억제할 수 있다.
- [0033] 상기 제 1 형태에 있어서, 상기 가열 공정에서는, 상기 봉지 기관의 온도를 40°C 이상 80°C 이하의 범위에서 가열 제어하는 것으로 해도 좋다.
- [0034] 충전제, 흡습제, 시일제, 및 고정제는, 온도 상승에 따라 점도가 저하하는 성질을 갖는다. 상기 제 1 형태에 의하면, 봉지 기관을 40°C 이상 80°C 이하, 바람직하게는 40°C 이상 60°C 이하로 가열 제어함으로써, 충전제, 흡습제, 시일제, 및 고정제의 유동성을 향상시킬 수 있다. 이에 의해, 압접 공정에서 압접될 때에, 낮은 하중

으로 충전제, 흡습제, 시일제, 및 고정제를 연장시킬 수 있다.

- [0035] 또한, 본 발명의 제 2 형태는, 유기 EL 소자가 형성된 소자 기판과, 평탄한 봉지 기관의 사이에, 봉지층을 극간 없이 개재시킨 유기 EL 패널의 봉지 장치에 있어서, 상기 봉지 기관에, 봉지층을 구성하는 충전제, 흡습제 및 시일제, 및 고정제를 디스펜서(dispenser)로 도포하는 도포 수단과, 접촉실을 외부 환경으로부터 차단 가능한 밀폐 수단과, 상기 접촉실내를 진공 배기하는 배기 수단과, 불활성 가스를 도입함으로써 상기 접촉실내의 압력을 제어할 수 있는 가스 도입 수단과, 상기 소자 기판과 상기 봉지 기관을, 격리된 위치에서 위치 정렬하는 위치 정렬 수단과, 상기 충전제, 흡습제, 시일제 및 고정제가 도포된 상기 봉지 기관을 가열하는 가열 수단과, 한 쌍의 금속 정반으로 이루어지고, 진공 환경하에서 하중을 제어할 수 있는 압접 수단과, 상기 금속 정반의 이면측에 스폿형 자외선 램프를 배치하고, 상기 고정제에 자외선을 조사하여 경화시킴으로써 상기 소자 기판과 상기 봉지 기관을 임시 고정하는 임시 고정 수단과, 자외선을 조사하여 상기 시일제를 경화시키는 시일 경화 수단을 구비하는 유기 EL 패널의 봉지 장치를 제공한다.
- [0036] 상기 제 2 형태에 의하면, 정반을 금속제로 함으로써, 높은 평탄화 연마가 가능해진다. 정반의 평탄도를 향상시킴으로써, 충전제, 흡습제, 및 시일제로 이루어지는 봉지층의 두께의 균일화가 도모되고, 고품질인 유기 EL 패널을 제조하는 것이 가능해진다. 또한, 금속 정반은, 두께도 얇고, 도전성을 위한 정전기의 발생이 매우 작고, 염가로 제작할 수 있다고 하는 이점이 있다.
- [0037] 상기 제 2 형태에 의하면, 충전제, 흡습제, 시일제 및 고정제의 도포에 디스펜서를 이용함으로써, 드로잉(drawing) 프로그램의 선택만으로 설정 변경이 가능해진다. 이에 의해, 유기 EL 소자의 크기 등을 변경하는 경우에도, 순간적으로 대응할 수 있다. 또한, 디스펜서를 이용함으로써, 충전제, 흡습제, 시일제 및 고정제를 연속으로 도포할 수 있다.
- [0038] 상기 제 2 형태에 의하면, 배기 수단에 의해 접촉실내를 진공으로 함으로써, 충전제, 흡습제, 시일제 및 고정제에 포함되는 기체를 제거할 수 있다.
- [0039] 상기 제 2 형태에 의하면, 가열 수단에 의해 봉지 기관을 가열함으로써, 충전제, 흡습제, 시일제 및 고정제의 점도를 저하시키는 것이 가능하다. 그에 따라, 충전제, 흡습제, 시일제 및 고정제중에 포함되는 기체를 제거하기 쉬워진다. 또한, 압접 수단으로 압접했을 때에 연장시키기 쉬워지기 때문에, 하중을 가하는 것에 기인하는 유기 EL 소자에의 물리적 손상을 억제할 수 있다.
- [0040] 상기 제 2 형태에 의하면, 정반의 이면측에 스폿형 자외선 램프를 배치함으로써, 고정제로 선택적으로 자외선을 조사할 수 있다. 그에 의해, 유기 EL 소자에의 악영향을 억제하면서, 자외선의 조사 강도를 강하게 할 수 있기 때문에, 소자 기판과 봉지 기관의 고정에 필요로 하는 시간을 단축하는 것이 가능해진다.
- [0041] 유기 EL 소자는, 충전제 및 흡습제로 덮이고, 시일제로 둘러싸여져 있기 때문에, 소자 기판과 봉지 기관을 임시 고정 후, 밀폐된 상태로 된다. 따라서, 시일제의 경화는, 소자 기판과 봉지 기관의 고정과는 별개 공정으로 실시할 수 있다. 그에 의해, 생산 효율을 향상시키는 것이 가능해진다.
- [0042] 상기 제 2 형태에 있어서, 상기 가열 수단이, 상기 봉지 기관측의 금속 정반 이면에 배치된 면 형상 히터와 열전쌍으로 되고, 상기 봉지 기관을 소망하는 온도로 제어할 수 있는 것으로 해도 좋다.
- [0043] 금속 정반의 이면에 면 형상 히터와 열전쌍을 배치하면, 금속 정반에 봉지 기관이 접촉함으로써 히터의 열이 봉지 기관에 전달되어, 봉지 기관을 소망하는 온도로 할 수 있다.
- [0044] 상기 제 2 형태에 있어서, 상기 밀폐 수단이, 상기 접촉실내에서, 상기 금속 정반과 상기 소자 기판과 상기 봉지 기관만을 밀폐할 수 있는 이너 챔버(inner chamber)를 갖는 것으로 해도 좋다.
- [0045] 이너 챔버를 가짐으로써, 금속 정반과 소자 기판과 봉지 기관을 둘러싸는 체적을 작게 할 수 있다. 그에 의해, 진공 배기 및 벤트(vent) 시간을 단축하는 것이 가능해진다.
- [0046] 상기 제 2 형태에 있어서, 상기 압접 수단이, 소자 기관측의 정반의 기관측면에 배치된, 0.1mm 이상 1.0mm 이하의 두께이며, 또한, 도전성을 갖는 탄성 시트를 구비하고 있어도 좋다.
- [0047] 탄성 시트를 배치함으로써, 정반의 평탄도의 오차를 흡수할 수 있다. 그에 의해, 보다 균일한 두께의 봉지층을 확보할 수 있기 때문에, 유기 EL 패널의 품질 및 제품 수율이 향상한다. 또한, 탄성 시트는 도전성을 갖기 때문에, 정전기의 발생을 억제할 수 있다.
- [0048] 상기 제 2 형태에 있어서, 상기 압접 수단이, 봉지 기관측의 정반에 배치된 진공 흡착 기구를 구비해도 좋다.

[0049] 진공 흡착 기구가 마련됨으로써, 정반과 봉지 기관을 보다 밀착시켜, 정반으로부터 봉지 기관에의 열전도 효율을 높일 수 있다. 그에 의해, 충전제, 흡습제, 시일제 및 고정제의 점도를 단시간에 저하시킬 수 있기 때문에, 압접 시간을 단축하는 것이 가능해진다. 또한, 압접하기 전에, 충전제 등의 점도를 충분히 낮출 수 있기 때문에, 압접에 의해 유기 EL 소자에 가하는 손상을 억제할 수 있다.

[0050] 상기 제 2 형태에 있어서, 상기 압접 수단이, 소자 기관측의 정반에 배치된 가스 가압 기구 및 가스 압력 조정 기구를 구비하고 있어도 좋다.

[0051] 상기 제 2 형태에 의하면, 소자 기관측의 정반을 가스에 의해 가압할 수 있기 때문에, 소자 기관에 균등 하중을 가할 수 있다. 이에 의해, 기관 및 정반의 평탄도에 오차나 변형이 있었을 경우에도, 보다 균일한 두께의 봉지층을 얻을 수 있다.

발명의 효과

[0052] 상기 발명에 의하면, 가열 공정을 구비함으로써, 압접시의 유기 EL 소자의 손상을 억제함과 아울러, 압접 및 경화에 필요로 하는 시간을 단축할 수 있다. 또한, 임시 고정 공정과 시일 경화 공정을 분리함으로써, 압접 및 경화에 필요로 하는 시간을 단축할 수 있음과 아울러, 설정 변경이 용이한 유기 EL 패널의 제조 방법 및 유기 EL 패널의 봉지 장치로 된다.

도면의 간단한 설명

- [0053] 도 1은 제 1 실시 형태에 있어서의 유기 EL 패널의 제조 방법의 봉지 처리 순서를 나타내는 도면이다.
- 도 2는 봉지 기관에의 도포 예를 나타내는 도면이다.
- 도 3은 위치 정렬한 소자 기관 및 봉지 기관의 개략 단면도이다.
- 도 4는 제 1 실시 형태에 있어서의 봉지 후의 유기 EL 패널의 단면도이다.
- 도 5는 제 1 실시 형태에 따른 봉지 장치의 개략 단면도이다.
- 도 6은 도포 재료의 점도와 재료 온도의 관계를 나타내는 도면이다.
- 도 7은 도포 치수의 단면을 나타내는 도면이다.
- 도 8은 도포 조건과 도포 시간의 관계를 나타내는 도면이다.
- 도 9는 도포 조건과 도포 재료의 확산의 관계를 나타내는 도면이다.
- 도 10은 제 1 실시 형태의 변형예에 따른 봉지 후의 유기 EL 패널의 단면도이다.
- 도 11은 제 2 실시 형태에 따른 봉지 장치의 개략 단면도이다.
- 도 12는 제 3 실시 형태에 따른 봉지 장치의 개략 단면도이다.
- 도 13은 제 4 실시 형태에 따른 봉지 장치의 개략 단면도이다.

발명을 실시하기 위한 구체적인 내용

[0054] 이하에, 본 발명에 따른 유기 EL 패널의 제조 방법 및 유기 EL 패널의 봉지 장치의 일 실시 형태에 있어서, 도면을 참조하여 설명한다.

[0055] [제 1 실시 형태]

[0056] 도 1은, 본 실시 형태에 따른 유기 EL 패널의 제조 방법의 봉지 처리 순서이다. 도 2는, 봉지 기관에의 도포 예이다. 도 3은, 위치 정렬한 소자 기관 및 봉지 기관의 개략 단면도이다. 도 4는, 봉지 후의 유기 EL 패널의 단면도이다. 도 5는, 봉지 장치의 개략 구성도이다.

[0057] 본 실시 형태에서 봉지 및 제조되는 유기 EL 패널은, 유기 EL 소자가 형성된 소자 기관과, 평탄한 봉지 기관의 사이에 봉지층을 극간 없이 개재시킨 구조로 된다.

- [0058] 소자 기판(6)은, 평탄 유리 기판상에, 양극(7), 유기 발광층(8), 및 음극(9)으로 구성된 유기 EL 소자가 형성되어 있다. 양극(7)은, 투명 도전막(ITO) 등으로 되고, 패터닝에 의해 형성된다. 유기 발광층(8)은, 예를 들면, 정공 주입층, 정공 수송층, 발광층, 전자 수송층, 전자 주입층이 적층 성막되어 있다. 음극(9)은 알루미늄 전극 등으로 된다.
- [0059] 유기 EL 소자는, 보호막(미도시)으로 피복되어 있어도 좋다. 보호막은, 산화규소(SiO₂), 질화규소(Si₃N₄), 산질화규소(SiON) 등으로 된다.
- [0060] 본 실시 형태에서는, 증착 성막이기 때문에, 도 3과 같이 유기 EL 소자는 소자 기판의 하면으로부터 증착되어 있다.
- [0061] 봉지 기판(1)에는, 평탄 유리 기판을 이용한다. 또한, 봉지 기판(1)은, 소자 기판(6)과 열팽창 계수가 동일한 동질 유리로 하면 좋다. 봉지 기판(1)의 평탄도는 액정 디스플레이용과 마찬가지로 휘어짐이 0.2~0.4mm 정도 로 된다.
- [0062] 본 실시 형태에 따른 봉지층은, 충전제(2), 흡습제(3), 및 시일제(4), 고정제(5)로 구성되어 있다.
- [0063] 충전제(2)는, 경화성 수지, 비경화성 수지, 겔 상태 수지, 또는 고점도 오일 중 어느 한쪽으로 된다. 도포 공정에 있어서 충전제는, 도포 형상이 변화하지 않을 필요가 있다. 그 때문에, 충전제의 점도는 높은 것이 좋지만, 도포 시간 및 접착 공정에 있어서의 압접 시간을 고려하면, 충전제(2)의 점도는, 10Pa·s~100Pa·s의 범위가 바람직하다.
- [0064] 흡습제(3)는, 높은 흡습성을 갖는 것이다. 흡습제(3)는, 경화성 수지, 비경화성 수지, 겔 상태 수지, 또는 고점도 오일 중 어느 하나의 매체에, 중량비로 10% 이상 50% 이하의 건조제가 함유된 것으로 된다. 상기 범위에서 함유시킴으로써, 시일제(4)로부터의 투습 수분을 흡습하여, 유기 EL 소자 수명을 확보할 수 있다. 흡습제(3)의 매체는, 한정되는 것은 아니지만, 충전제(2)에 직접 접하는 것으로부터 충전제(2)와 동일한 재질이 바람직하다. 건조제로서는, 제올라이트 또는 산화칼슘이 적합하다. 건조제는, 봉지층의 두께보다 충분히 작은 미립자로 된다. 건조제의 입경은 4μm 이하, 바람직하게는 1μm 이하로 되면 좋다.
- [0065] 시일제(4)는, 수분 투과율이 낮은 자외선 경화형 수지로 된다. 시일제(4)는, 자외선 경화형의 에폭시 접착제로 되면 좋다. 시일제(4)는, 10μm 이상 100μm 이하의 스페이서를 포함하는 것이 바람직하다. 스페이서는, 재질이 유리 또는 플라스틱, 형상이 구 형상 또는 원기둥 형상, 직경이 12μm, 또는 50μm 등으로 되어, 봉지층의 두께를 규정하는 것이다.
- [0066] 고정제(5)는, 자외선 경화형 수지로 된다. 고정제(5)는, 접착력이 강하고, 단시간에 경화 가능한 것이 바람직하다. 예를 들면, 고정제(5)는 아크릴 접착제 등으로 된다. 고정제(5)는, 10μm 이상 100μm 이하의 스페이서를 포함하는 것이 바람직하다. 고정제(5)는, 시일제(4)와 동일한 재질이어도 좋다.
- [0067] 본 실시 형태에서 이용되는 봉지 장치는, 도포 수단, 밀폐 수단, 배기 수단, 가스 도입 수단, 위치 정렬 수단, 압접 수단, 가열 수단, 임시 고정 수단, 및 시일 경화 수단을 구비하고 있다.
- [0068] 도포 수단(미도시)은, 봉지 기판(1)에, 충전제(2), 흡습제(3), 시일제(4) 및 고정제(5)를 디스펜서로 도포하는 것으로 된다.
- [0069] 밀폐 수단은, 접착실(10)을 외부 환경으로부터 차단 가능한 구조로 된다. 도 5에서는, 접착실(10)에 기판을 반출입하기 위한 게이트 밸브(11)가 마련되어 있다.
- [0070] 접착실(10)에는, 배기 수단으로서 배기 밸브(12) 및 진공 펌프(13)가 접속되어 있다. 배기 수단은, 접착실내를 진공 배기할 수 있다. 또한, 접착실(10)에는, 가스 도입 수단으로서 벤트 가스(14), 벤트 밸브(15) 및 압력계(16)가 접속되어 있다. 가스 도입 수단은, 압력계(16)에서 내부의 압력을 검출하면서 불활성 가스를 도입함으로써 접착실내의 압력을 제어할 수 있다. 벤트 가스(14)는, 소정의 수분량을 하회하는 불활성 가스로 된다. 예를 들면, 벤트 가스(14)는 수분 농도가 1ppm 이하의 질소 가스 등으로 된다.
- [0071] 위치 정렬 수단은, 디스플레이와 같은 고정밀도의 CCD 카메라·얼라인먼트는 필요 없고, ±100μm 정도의 유리 기판 단면을 기준으로 하는 기계적 얼라인먼트 등으로 되어, 소자 기판(6)과 봉지 기판(1)을 격리된 위치에서 위치 정렬할 수 있다.
- [0072] 압접 수단은, 접착실내에 배치된 한 쌍의 정반(하측 정반(17) 및 상측 정반(18))으로 이루어지고, 진공 환경하

에서 하중을 제어할 수 있다. 하측 정반(17) 및 상측 정반(18)은, 소자 기관(6)과 봉지 기관(1)을 압접하기 위해서, 평행하게 배치되어 있다. 정반은 강철 등의 도전성의 금속제인 것이 바람직하다. 하측 정반(17) 및 상측 정반(18)은, 각각 봉지 기관(1) 및 소자 기관(6)이 접하는 면이 평탄하게 연마되어 있다. 본 실시 형태에서는, 상측 정반(18)에는 승강 기구(19)가 접속되어 있고, 이 승강 기구(19)에 의해 상측 정반(18)을 승강시킴으로써, 하중을 제어한다. 또한, 상측 정반(18)이 아니라 하측 정반(17)을 가동 정반으로 해도 좋다.

[0073] 하측 정반(17)에는, 하측 정반(17)을 관통하는 UV 투과구멍(20)이 마련되어 있다. UV 투과구멍(20)은, 선택적으로 고정제(5)에 자외선을 조사할 수 있는 위치에 적절히 배치되어 있다. 접촉실(10)의 벽면에는, UV 투과창(21)이 마련되어 있다. UV 투과창(21)은, 하측 정반(17)의 이면측으로부터 UV 투과구멍(20)을 거쳐서 스폿형 자외선 램프(22)에서 고정제에 자외선을 조사할 수 있는 위치에 배치되어 있다. 스폿형 자외선 램프(22)는, 접촉실 외부에 배치되어 있다. 또한, UV 투과구멍(20), UV 투과창(21), 및 스폿형 자외선 램프(22)의 임시 고정수단은, 상측 정반측에 마련되어도 좋다.

[0074] 가열 수단은, 히터(23) 및 열전쌍 등으로 되고, 봉지 기관(1)을 소망하는 온도로 가열 제어할 수 있다. 도 5에서는, 면 형상 히터(23) 및 열전쌍이 하측 정반(17)의 이면측(기관이 접촉하는 면과 반대면측)에 접촉 배치되어 있다. 이 가열 수단은, 하측 정반(17)을 직접 가열하여, 하측 정반(17)에 봉지 기관(1)을 접촉시킴으로써, 간접적으로 봉지 기관(1)을 가열 제어하는 것이다.

[0075] 시일 경화 수단(미도시)은, 접촉실(10)의 외부에 있고, 자외선을 조사하여 시일체를 경화시키는 것으로 된다.

[0076] 다음에, 본 실시 형태에 따른 유기 EL 패널의 제조 방법에 대해 설명한다. 본 실시 형태에 따른 유기 EL 패널의 제조 방법은, 도 1에 나타난 바와 같이, 도포 공정과, 접촉 공정과, 시일 경화 공정으로 구성되어 있다.

[0077] (도포 공정)

[0078] 봉지 기관(1)에, 충전제(2), 흡습제(3), 시일제(4), 및 고정제(5)를 순서대로 도포한다. 도포는, 수분이 소정량을 하회하는 불활성 환경하에서 실시한다. 수분의 소정량은, 제조하는 유기 EL 패널의 규격에 따라 적절히 설정된다. 예를 들면, 불활성 환경은, 수분 농도가 1ppm 이하의 대기압의 질소 분위기로 된다.

[0079] 충전제(2), 흡습제(3), 시일제(4), 및 고정제(5)의 도포에는, 디스펜서를 이용한다. 충전제(2)의 도포는, 스크린 인쇄의 쪽이 고 생산성이지만, 패널 형상 및 치수로 특화된 스크린 인쇄관을 사용하기 때문에, 설정 변경에 시간을 필요로 하여, 다품종의 경우, 생산성이 저하한다. 또한, 충전제(2)로서 열강화성 수지를 이용하는 경우에는, 시간 경과에 의해 점도가 상승하여, 도포 두께가 변화하는 문제가 있다. 한편, 디스펜서의 경우에는, 단독으로는 생산성이 낮기는 하지만, 설정 변경은 드로잉 프로그램의 선택만으로, 순간적으로 변경이 가능하다. 또한, 충전제 도포 후의 흡습제(3), 시일제(4), 고정 접착제(5)의 연속 도포에서는, 스크린 인쇄를 적용하지 않고, 디스펜서에 의한 도포가 불가결하다. 생산성이 낮은 경우에는, 설비를 복수대 설치함으로써 보충할 수 있다. 그 경우, 동종 설비로 일관성 있는 것이 바람직하다. 생산성을 향상시키기 위해서는, 도포 속도의 향상, 디스펜서의 노즐의 복수화, 노즐 헤드의 복수화, 디스펜서의 복수화, 등으로 대응할 수 있다.

[0080] 도 2는, 기관에 4개의 유기 EL 소자가 형성되어 분할함으로써, 4매의 패널이 완성하는 4 챔퍼링(chamfering) 기관의 예이다.

[0081] 우선, 도 2(a)에 나타난 바와 같이, 충전제(2)를 봉지 기관상의 유기 EL 소자에 상대하는 위치에 도포한다. 충전제(2)는, 평행하게 간격을 사이에 둔 단속 직선 형상, 또는, 등간격 나선 형상으로 도포하면 좋다. 충전제(2)는, 충전제(2)의 도포 직경의 직경 R과, 도포 피치 P의 연장 비 P/R가 8 이상 32 이하의 범위내로 되도록 도포하면 좋다.

[0082] 다음에, 도 2(b)에 나타난 바와 같이, 충전제(2)의 외주에 흡습제(3)를 도포한다. 또한, 도 2(c)에 나타난 바와 같이, 충전제(2) 및 흡습제(3)를 둘러싸도록 시일제(4)를 도포한다. 그 후, 봉지 기관(1)의 주변 또는 시일제(4)의 주변에, 고정제(5)를 점 형상 또는 선 형상으로 도포한다.

[0083] 흡습제(3)는, 압접 후의 연장 폭이, 시일제(4)의 내주단으로부터 유기 EL 소자의 발광 외주단까지의 간격 이내로 되는 위치에 도포하는 것이 바람직하다.

[0084] (접착 공정)

[0085] 접착 공정은, 위치 정렬 공정, 가열 공정, 탈포 공정, 압력 조정 공정, 압접 공정, 가스 도입 공정, 및 임시 고정 공정을 구비하고 있다.

- [0086] (위치 정렬 공정)
- [0087] 소자 기관(6) 및 봉지 기관(1)을, 게이트 밸브(11)를 통과시켜, 접촉실의 하측 정반(17)과 상측 정반(18)의 사이에 반입한다. 소자 기관(6) 및 봉지 기관(1)은, 유기 EL 소자가 형성된 면과 충전제(2) 등이 도포된 면이 서로 마주 보도록 대향 배치되고, 위치 정렬 수단에 의해 서로 격리된 위치에서 위치 정렬한다. 도시되어 있지 않지만, 유지 기구에 의해 격리하여 유지되고, 위치 결정 기구에 의해 각각의 기관이 위치 정렬된다.
- [0088] (가열 공정)
- [0089] 미리 가열 수단에 의해 하측 정반(17)을 40℃~80℃, 바람직하게는 40℃~60℃로 가열해 둔다. 그에 의해, 하측 정반(17)에 봉지 기관(1)을 접촉시켰을 때에, 즉시 가열을 개시하는 것이 가능해진다.
- [0090] 여기서, 가열의 온도 범위의 설정 근거를 설명한다. 하측 정반(17)의 가열에 있어서, 충전제(2), 흡습제(3), 및 시일제(4)의 도포 재료의 점도와 재료 온도의 관계를 측정한 일례를 도 6에 나타낸다. 동 도면에 있어서, 가로축이 도포한 재료의 온도, 세로축이 점도이다. 도포 재료로서는, 높은 점도를 갖는 자외선 경화형 에폭시계 접착제를 사용했다. 도 6에 의하면, 온도가 10℃ 상승하면 점도가 약 1/2로 감소했다. 실온의 25℃에서 100Pa·s의 도포 재료를 60℃로 온도 상승하면 10Pa·s로 되어 점도가 1/10로 저하하여, 유동성이 현저하게 향상했다. 따라서, 하측 정반(17)의 온도는, 40℃~80℃의 범위, 바람직하게는 40~60℃의 범위가 바람직하다.
- [0091] (탈포 공정)
- [0092] 소자 기관(6) 및 봉지 기관(1)을 위치 정렬한 후, 게이트 밸브(11)를 폐쇄하고, 배기 밸브(12)를 개방하고, 진공 펌프(13)에 의해, 접촉실내를 10Pa 이상 50Pa 이하의 범위로 되도록 진공 배기한다. 접촉실내를 진공으로 함으로써, 충전제(2), 흡습제(3), 시일제(4), 및 고정제(5)에 내포되는 기체를 제거할 수 있다. 단, 이 압력 영역에서는, 충전제(2), 흡습제(3), 시일제(4)에 포함되어 있는 첨가물이나 저분자량 성분이 계속해서 증발하여, 계속해서 탈포하기 때문에, 재료 성능과 형상 유지의 점으로부터 바람직하지 않다. 따라서, 탈포 공정은, 충전제(2), 흡습제(3), 시일제(4), 및 고정제(5)의 재질에 따라, 소정 시간 실시된다. 소정 시간은, 예를 들면, 10초~60초 정도로 된다.
- [0093] (압력 조정 공정)
- [0094] 탈포 공정의 이후, 배기 밸브(12)를 폐쇄하고, 벤트 밸브(15)를 개방하여, 접촉실내에 벤트 가스(불활성 가스)(14)를 도입한다. 이 때, 접촉실내의 압력을 압력계(16)에 의해 검출하여, 접촉실내의 압력을 50Pa 이상 500Pa 이하, 바람직하게는 50Pa 이상 200Pa 이하로 제어한다. 접촉실내의 압력을 500Pa로 했을 경우, 대기압(100kPa)으로 되돌려지면, 충전제(2) 등에 내포된 기포의 크기는 5/1,000의 크기로 축소한다. 또한, 압접시에 봉지 내부에 다소의 공극이 발생해도, 충전제(2), 흡습제(3), 시일제(4)는 미경화 상태이며, 적지 않게 유동성을 갖고 있다. 따라서, 대기압으로 되돌아오면, 100kPa로 균등 가압되기 때문에, 공극은 육안으로는 확인할 수 없을 때까지 축소한다.
- [0095] (압접 공정)
- [0096] 압력 조정 공정의 이후, 벤트 밸브(15)를 폐쇄하고, 상측 정반(18)을 하강시켜, 하측 정반(17)과의 사이에서, 소자 기관(6)과 봉지 기관(1)을 접촉시켜 압접한다. 이 때, 하측 정반(17)은 가열 수단(23)에 의해 이미 가열되고, 도시되어 있지 않은 온도 조절계에 의해 온도 제어되어 있다. 봉지 기관(1)은 하측 정반(17)에 접하는 것에 의해 열 전도에 의해 가열되고, 충전제(2), 흡습제(3), 및 시일제(4)의 점도를 저하시킨다. 그에 의해, 충전제(2) 등을 연장시키기 위해서 필요로 하는 가압력이 저하하기 때문에, 압접 시간이 단축함과 아울러, 소자에의 스트레스가 저감한다.
- [0097] 상측 정반(18)은, 소자 기관(6) 및 봉지 기관(1)을 소정 가압으로 소정 시간 압접하여, 충전제(2), 흡습제(3), 및 시일제(4)와 극간 없이 연장시킨다. 예를 들면, 5kPa~50kPa의 압력으로, 15초~60초간 압접한다. 여기서, 충전제(2), 흡습제(3), 및 시일제(4)로 이루어지는 봉지층의 두께는 10μm~100μm 바람직하게는 20μm~50μm로 된다.
- [0098] (가스 도입 공정)
- [0099] 압접 공정의 이후, 벤트 밸브(15)를 개방하고, 벤트 가스(14)를 도입하여 접촉실내의 내부를 대기압으로 되돌린다.

- [0100] (임시 고정 공정)
- [0101] 가스 도입 공정의 이후, 스폿형 자외선 램프(22)에서 자외선을 조사하여, 고정제(5)를 경화시킨다. 예를 들면, 스폿형 자외선 램프(22)로서 LED UV 조사 장치를 이용하면, 파장 365nm, 직경 5mm에서, 3W/cm²의 조사 에너지가 얻어져서, 자외선 경화형 에폭시 접착제에서도 6J로 경화하므로, 수 초에서 고정제(5)는 경화한다.
- [0102] (시일 경화 공정)
- [0103] 임시 고정 공정의 이후, 임시 고정된 기관은, 게이트 밸브(11)를 통과하여 접착실(10)의 외부, 또한 클린 룸 등의 통상 환경하에 반출된다. 필요에 의해 간이적인 UV 차단 마스크 폴더에 임시 고정된 기관을 세트하고, 범용 자외선 조사 컨베이어에 투입하여 시일제(4)를 경화시킨다. 또한, 시일제(4)의 경화는, 스폿형 자외선 램프(22)를 시일제(4)에 조사하면서 이동시켜 실시해도 좋다. 고정제(5)에 의해 임시 고정된 기관에 있어서, 시일제(4)는 완전하게 경화하고 있지 않지만, 유기 EL 소자는 충전제(2) 및 흡습제(3)로 피복되어, 밀봉되어 있다. 그 때문에, 임시 고정된 기관을 수분 및 미립자가 있는 일반 환경 하이드라도, 유기 EL 소자에 전혀 영향이 없는 상태로 된다.
- [0104] 시일제(4)를 경화시킨 기관을, 오븐에 넣어 애프터 큐어(after-cure)함으로써, 봉지가 완료한다. 충전제(2) 및 흡습제(3)로 열경화 수지를 이용했을 경우, 오븐에 투입함으로써 경화한다.
- [0105] 마지막으로 접착한 기관을 분할함으로써, 유기 EL 패널이 완성된다.
- [0106] 본 실시 형태에 의하면, 가열 수단(23)을 마련함으로써, 충전제(2), 흡습제(3), 및 시일제(4)를 저점도화하여, 압접시의 유기 EL 소자에의 하중 부하를 저감할 수 있다. 이에 의해, 소자 손상이 저하하여, 제품 수율이 향상한다. 또한, 봉지 내부에 기포가 없고, 고품질의 패널을 제조할 수 있다.
- [0107] 종래의 방법에서는, 시일제의 경화를 압접 공정의 직후에 행하고 있었기 때문에, 적어도 한쪽 측의 정반을, 자외선 투과성을 갖는 석영 정반으로 할 필요가 있었다. 석영 정반은, (1) 고가이고, (2) 높은 평탄 연마가 어려우며, (3) 강철 등에 비교 강도가 낮기 때문에, 압접시나 진공 배기시에 변형하기 쉽고, 봉지층을 균일하게 가공하는 것이 어렵고, (4) 접착실내는 수분량이 낮은 드라이 환경이기 때문에, 석영으로 유리제의 기관을 압접하면, 해리시에 매우 큰 정전기인 박리 대전이 발생하고, 압접된 기관이 정반에 강력하게 부착하여, 큰 문제가 발생하는 등의 문제가 있었다.
- [0108] 본 실시 형태에 의하면, 시일 경화 공정을 임시 고정 공정과 분리한 것에 의해, 한 쌍의 정반을 금속제로 할 수 있다. 상하측 정반을 강철 등의 금속제로 함으로써, 높은 평탄도를 갖고, 두께가 얇은 정반을 염가로 제작할 수 있다. 정반의 평탄도가 향상함으로써, 봉지 두께의 균일화가 도모되고, 고품질인 유기 EL 패널의 제조가 가능해진다. 또한, 금속제의 정반은, 도전성을 갖기 때문에 정전기 발생이 매우 작다고 하는 이점이 있다. 이에 의해 정전기 발생이 격감하여, 정전기에 기인하는 문제가 저감한다.
- [0109] 시일제를 경화시키는 수단으로서, 종래부터 자외선 광원인 메탈하이드램프가 사용된다. 메탈하이드램프는 발열이 크고, 유기 EL 소자에 열적 영향을 주지 않도록 기관으로부터 거리를 떼어 놓을 필요가 있다. 또한, 넓은 범위에 자외선을 균일하게 조사하기 위해서 봉지 기관과 자외선 광원의 거리를 크게 취할 필요가 있다. 그러나, 봉지 기관과 자외선 광원의 거리를 떼어 놓으면, 단위 면적 당의 UV광 조도가 작아진다. 자외선 경화형 에폭시 수지의 경화 에너지는 6,000mJ 이상으로 높기 때문에, 종래의 고체 봉지의 공정에 있어서, 가장 시간이 걸리는 처리는 시일제를 경화시키는 자외선 경화 처리였다.
- [0110] 본 실시 형태에서는, 접착 공정에 있어서, 압접 후에 고정제만을 단시간에 경화시켜, 소자 기관과 봉지 기관을 임시 고정함으로써, 시일제가 미경화 상태에서 기관을 일반 환경하로 반출하는 것을 가능하게 했다. 접착 공정의 처리 시간을 단축할 수 있다. 또한, 시간을 필요로 하는 시일제 경화 공정을 일반 환경하에서 범용의 UV 경화 장치 또는 가열 장치를 이용하여 경화할 수 있게 된다. 그에 의해, 염가의 설비에서의 배치(batch) 처리도 가능해진다.
- [0111] 또한, 메탈할라이드램프는, 큰 발열과 오존 발생을 수반하기 때문에, 클린 룸내에서 사용하는 경우에는, 클린 룸과 격리된 외부 공기에 의한 대량의 냉각 송풍과 오존 배출이 필요하여, 대형 설비가 된다.
- [0112] 본 실시 형태에 의하면, 임시 고정 공정과, 시일 경화 공정을 분리함으로써, 진공 용기를 소형화할 수 있고, 또한, 기관의 전체면에 자외선을 조사하지 않기 때문에, 기관 온도 상승이 없어진다. 또한, 스폿형 자외선 램프는, 유리 섬유 도광 조사를 이용할 수도 있지만, LED형 자외선 램프를 이용할 수 있어, 메탈할라이드램프와 같

이 불필요한 단과장에 의한 오존 발생이 없기 때문에 설비를 소형으로 할 수 있는 효과도 있다.

- [0113] 또한, 시일제의 경화 공정에서는, 유기 EL 소자의 형상마다 자외선 경화 마스크가 필요했다. 본 실시 형태에 의하면, 시일 경화 공정을 임시 고정 공정과 분리한 것에 의해, 드라이 또는 진공 환경하에서 자외선 경화 마스크를 사용하지 않아도 되기 때문에, 드라이 또는 진공 환경하에서의 설정 변경이 불필요해진다. 그에 의해, 진공 배기나 벤트 가스 도입의 시간을 단축할 수 있어, 생산성이 향상한다.
- [0114] 도포 재료의 도포 직경 및 도포 피치의 설정 근거에 대해 설명한다.
- [0115] 도 7에, 충전제를 예로 하여, 도포 치수의 단면을 나타낸다. 도 7(a)는, 디스펜서에 의해, 기관(1)상에 노출 직경에 상당하는 직경 R의 충전제(2)를 피치 P에서 도포한 직후의 상정 단면도이다. 도 7(b)는, 충전제(2)가 도포 후에 점도와 기관 표면 습윤성의 관계로부터 확산했을 경우의 상정 단면도이다. 실험적으로 직경 R에서 도포한 충전제(2)가 4배로 확산하여, 도포 후의 확산 폭 4R로 되는 것을 확인했다. 도 7(c)는, 압접에 의해 공극도 없고 균등하게 확산하여 봉지층 두께 d로 연장한 상정 단면도이다.
- [0116] 특히, 도포량이 많은 충전제(2)의 도포는, 생산성의 관점으로부터, 큰 도포 직경 R에서 피치 P를 넓게 한 쪽이 좋다. 그러나, 폭넓게 연장하기 위해서, 큰 하중이 필요하고, 또한 압접 시간에 장시간을 필요로 하게 되어, 큰 스트레스가 소자에 걸리게 된다. 압접 시간과 소자 스트레스는 상반되는 특성이기 때문에, 그 밸런스가 중요해진다.
- [0117] 도 8은, 도포 조건과 도포 시간의 관계를 나타내고 있다. 동 도면에 있어서, 가로축이 피치 P, 세로축(좌측)이 도포 직경 R, 세로축(우측)이 도포 시간이다. 동 도면은, 충전제의 도포 조건으로서, 도포 영역을 140mm×140mm, 도포 속도를 50mm/s, 봉지 두께 d를 12, 25, 50 μm의 조건으로서 도포 시간을 산출한 결과이다. 도포 시간은 피치 P의 세밀한 영역에서 급격하게 감소하고, 피치가 넓은 영역에서는 완만한 변화인 것을 알 수 있었다.
- [0118] 도 9는, 도포 조건과 확산의 관계를 나타내고 있다. 동 도면에 있어서, 가로축이 피치 P, 세로축이 연장 비(P/R)이다. 도포 조건은 도 8과 동일하게 했다. 실제의 압접은, 도포 후의 확산 폭 4R을 피치 P까지 넓히는 동작으로 되어, 이 P/4R비는 2 이상 8 이하, 바람직하게는 3 이상 6 이하가 최적이다. 이것 이하에서는 도포 시간이 길어지고, 이것 이상에서는 압접 하중이 커진다. 따라서, 연장 비(P/R)는 8 이상 32 이하, 바람직하게는 12 이상 24 이하가 최적인 범위이다. 예를 들면, 봉지 두께가 25 μm인 경우, 연장 비 P/R을 12 이상 24 이하의 범위로 하면, 피치 P는 4.5mm~18mm의 범위가 최적이며, 이 피치의 범위를 도 8로부터 더 구하면, 도포 직경 R은 0.4mm~0.8mm가 최적인 것을 알 수 있다.
- [0119] [제 1 실시 형태의 변형예]
- [0120] 본 변형예에 따른 유기 EL 패널의 제조 방법은, 충전제로서 흡습제를 이용한 것을 특징으로 한다. 특히 설명이 없는 구성에 관해서는, 제 1 실시 형태와 마찬가지로 한다. 도 10에, 본 변형예에 따른 봉지 후의 유기 EL 패널의 개략 단면도를 나타낸다.
- [0121] 본 변형예에 있어서 이용하는 충전제는, 흡습제(3)를 이용한다. 충전제는, 경화성 수지, 비경화성 수지, 겔 상태 수지, 또는 고점도 오일 중 어느 하나의 매체에, 중량비로 10% 이상 50% 이하의 건조제가 함유된 것으로 된다. 충전제는 흡습제와 동일한 재질이 바람직하다. 건조제로서는, 제올라이트 또는 산화칼슘이 적합하다. 건조제는, 봉지층의 두께보다 충분히 작은 미립자로 된다. 건조제의 입경은 4 μm 이하, 바람직하게는 1 μm 이하로 되면 좋다. 충전제의 점도는, 10Pa·s~100Pa·s의 범위가 바람직하다.
- [0122] 충전제는, 봉지 기관상의 유기 EL 소자에 상대하는 위치에 도포한다. 제 1 실시 형태에 기재와 같이, 봉지 두께는 10 μm~100 μm로 된다. 충전제에 포함되는 건조제는, 이 봉지 두께에 대해서 충분히 작은 미립자이기 때문에, 봉지의 압접시나 패널 완성 후의 국부 집중 하중시의 봉지 두께 변형에 의해, 리크 전류 발생이나 쇼트 발생 등의 불량 요인으로 되지는 않는다.
- [0123] [제 2 실시 형태]
- [0124] 본 실시 형태는, 제 1 실시 형태의 봉지 장치의 구성에, 이너 챔버 및 탄성 시트가 추가된 것을 특징으로 한다. 특히 설명이 없는 구성에 관해서는, 제 1 실시 형태와 마찬가지로 한다. 도 11에, 본 실시 형태에 따른 봉지 장치의 개략 단면도를 나타낸다.
- [0125] 접착실(24)은, 진공 챔버는 아니며, 글로브 박스와 마찬가지로 밀폐실로 구성되어 있다. 접착실(24)에는 가스

순환 정제기(미도시)가 접속되어 있고, 접촉실 내부를 수분이 적은 드라이 환경으로 할 수 있다. 접촉실(24)은, 게이트 밸브가 없고, 반송실과 개방 상태로 접속되어 있다. 접촉실(24)은, 밀폐 수단으로서 이너 챔버(25)를 구비하고 있다. 이너 챔버(25)는, 상측 정반(18), 소자 기관(6), 및 봉지 기관(1)을 수용 가능하게, 상측 정반(18)의 승강 기구(19)에 접속되어 있다. 이너 챔버(25)는, 상측 정반(18)의 승강과 함께 강하되어, 하측 정반(17)에 접촉한다. 하측 정반(17)의 이너 챔버(25)가 접촉하는 부분에는 진공 시일(26)이 배치되어 있고, 이너 챔버(25) 및 하측 정반(17)으로 밀폐 공간을 형성할 수 있다. 즉, 이너 챔버(25)는, 실제로 접촉이 행해지는 공간을 외부 환경으로부터 차단할 수 있다.

[0126] 이너 챔버(25)에는, 배기 수단으로서 배기 밸브(12) 및 진공 펌프(13)가 접속되어 있다. 배기 수단은, 접촉실 내를 진공 배기할 수 있다. 또한, 이너 챔버(25)에는, 가스 도입 수단으로서 벤트 가스(14), 벤트 밸브(15) 및 압력계(16)가 접속되어 있다. 가스 도입 수단은, 압력계(16)로 내부의 압력을 검출하면서 불활성 가스를 도입함으로써 이너 챔버내의 압력을 제어할 수 있다. 벤트 가스(14)는, 소정의 수분량을 하회하는 불활성 가스로 된다. 예를 들면, 벤트 가스는 수분 농도가 1ppm 이하의 질소 가스 등으로 된다.

[0127] 하측 정반(17)에는, 하측 정반(17)을 관통하는 UV 투과구멍(20)이 마련되어 있다. UV 투과구멍(20)은, 선택적으로 고정체(5)에 자외선을 조사할 수 있는 위치에 적절히 배치되어 있다. UV 투과구멍(20)의 하측 정반 이면측의 단부에는, UV 투과창(21)이 마련되어 있다. 스폿형 자외선 램프(22)는, 접촉실내에 있고, 하측 정반(17)의 이면측으로부터 UV 투과창(21)을 거쳐서 고정체(5)에 자외선을 조사할 수 있는 위치에 배치되어 있다. 또한, UV 투과구멍(20), UV 투과창(21), 및 스폿형 자외선 램프(22)의 임시 고정 수단은, 상측 정반측에 마련되어도 좋다.

[0128] 또한, 도 11에서는, 하측 정반(17)을 이너 챔버(25)의 바닥면으로 하고 있지만, 별도로, 하측 이너 챔버를 마련해도 좋다. 그 경우, 하측 이너 챔버는, 하측 정반(17)을 수용하는 구조로 한다. 또한, UV 투과창(21)은, 하측 이너 챔버의, UV 투과구멍(20)을 거쳐서 고정체에 자외선을 조사할 수 있는 위치에 마련되면 좋다.

[0129] 상측 정반(18)의 소자 기관측의 면에는, 탄성 시트(27)가 마련되어 있다. 탄성 시트(27)의 두께는, 0.1mm~1mm가 바람직하다. 탄성 시트(27)는, 약간 도전성이 있는 정전 대책용의 소재로 이루어진다.

[0130] 정전 대책의 도전성은, 표면 저항이 $10^{10}\Omega/\square$ 이하, 또는 체적 저항율이 $10^{12}\Omega\cdot m$ 이하의 재질이 바람직하고, 시트인 경우에는 표면과 이면의 저항이 $10^{10}\Omega$ 이하이면 좋다. 본 실시예에서는, 대전 방지 폴리에틸렌 다공질 필름(닛토덴코 주식회사제 선맵(sun map))의 두께 0.5mm를 이용했다.

[0131] 정반은 연마에 의해 평탄화 가공하지만, 평탄도는 $5\mu m$ 정도가 가공 한계이다. 또한 대형 기관용의 정반에서는 더욱 평탄도가 저하한다. 소형 기관이어도 봉지 두께를 얇게 하는 경우에는, 정반의 평탄도가 봉지 두께의 편차에 영향을 준다. 본 실시 형태에서는, 약간 도전성이 있는 정전 대책용의 탄성 시트(27)를 상측 정반에 배치함으로써, 상하측 정반의 평탄도의 오차를 흡수할 수 있다. 상세하게는, 탄성 시트(27)의 두께를 상기 범위로 함으로써, 수~수십 μm 의 평탄도를 흡수할 수 있다. 그에 의해, 봉지 두께를 균일하게 하는 것이 가능해진다.

[0132] 또한, 소자 기관(6)에는 유리가 이용되는 것이 일반적이지만, 탄성 시트(27)가 절연성인 경우, 박리시에 정전기의 박리 대전이 발생하고, 접촉한 기관이 상측 정반에 정전 흡착하여, 떨어지지 않게 된다.

[0133] 본 실시 형태에서는, 유기 EL 소자가 형성된 소자 기관(6)과 충전제(2), 흡습제(3), 시일제(4), 및 고정체(5)가 도포된 봉지 기관(1)은 기관 반출입구(28)로부터 반입된다. 각 기관의 위치 정렬 후에, 이너 챔버(25)와 상측 정반(18)이 하강하여, 상측 정반(18)이 소자 기관(6)에 접하지 않는 위치에서, 이너 챔버(25)만이 하측 정반(18)에 접하여, 진공 시일(26)에 의해 밀폐된다. 그 후에는 제 1 실시 형태와 동등하게 진공 배기와 압력 조절을 하고, 승강 기구(19)에 의해 상측 정반(18)을 하강시켜 소자 기관(6)과 봉지 기관(1)을 압접한다. 이너 챔버내를 대기압으로 되돌린 후, 스폿형 자외선 램프(22)에서 고정체(5)를 UV 경화시킨다. 상측 정반(18) 및 이너 챔버(25)를 상승시켜, 붙여 합쳐진 기관은, 기관 반출입구(28)로부터 반출된다.

[0134] 본 실시 형태에 의하면, 접촉실(24)의 내부는 진공으로 되지 않는 드라이 환경이기 때문에, 승강 기구(19)나 스폿형 자외선 램프(22)를 접촉실내에 설치할 수 있다.

[0135] 본 실시 형태에 의하면, 이너 챔버(25)를 마련함으로써, 진공 배기하는 용적을 접촉에 필요한 용적만으로 할 수 있다. 그에 의해, 진공 배기 및 벤트에 필요로 하는 시간을 단축할 수 있기 때문에, 생산성이 향상한다.

[0136] 본 실시 형태에 의하면, 탄성 시트(27)를 마련함으로써, 봉지 두께가 얇아졌을 경우나 기관이 대면적으로 되었

을 경우에도, 균일한 봉지 두께를 확보할 수 있다. 그에 의해, 유기 EL 패널의 품질·제품 수율이 향상한다.

[0137] [제 3 실시 형태]

[0138] 본 실시 형태는, 제 2 실시 형태의 봉지 장치의 구성에, 진공 흡착 기구가 추가된 것을 특징으로 한다. 특히 설명이 없는 구성에 관해서는, 제 2 실시 형태와 마찬가지로 한다. 도 12에, 봉지 장치의 개략 단면도를 나타낸다. 동 도면에 있어서, 접착실, 밀폐 수단, 진공 배기 수단, 및 가스 도입 수단의 기제는 생략했다.

[0139] 진공 흡착 장치는, 진공 흡착구멍(29), 흡착 밸브(30), 진공 흡착 펌프(31), 흡착 릴리스(release) 밸브(32), 및 릴리스 가스(33)로 구성되어 있다.

[0140] 진공 흡착구멍(29)은, 하측 정반(17)에 마련되어 있고, 하측 정반(17)의 봉지 기관측의 면을 향해 개구하는 복수의 개구부를 갖는다. 복수의 개구부는 각각 흡착 밸브(30)를 거쳐서 진공 흡착 펌프(31)에 접속되어 있다. 또한, 복수의 개구부는, 각각 흡착 릴리스 밸브(32)를 거쳐서 릴리스 가스(33)에도 접속되어 있다. 릴리스 가스(33)은, 수분 농도 1ppm 이하의 질소 가스 등으로 된다.

[0141] 또한, 흡착면에 제 2 실시 형태에서 설명한 다공질의 탄성 시트를 병용해도 좋고, 보다 진공 흡착이 용이해진다.

[0142] 본 실시 형태에서는, 접착실에 봉지 기관을 반입시켜, 하측 정반상에 이동시킨 후, 흡착 밸브(30)를 개방하여, 진공 흡착 펌프(31)에 의해 봉지 기관(1)을 하측 정반(17)에 흡착시킨다. 그 후, 소자 기관(6)을 접착실에 반입시켜, 위치 정렬한다. 그리고, 제 2 실시 형태와 마찬가지로 탈포 공정 이후의 공정을 실시한다. 즉, 흡착 밸브(30)를 폐쇄하고, 진공 배기에 의한 탈포를 행하여, 압력 조정해서, 기관을 압접한다. 다음에, 가스 도입 공정에서 기관을 대기압으로 되돌림과 동시에, 릴리스 밸브(32)를 개방하고, 릴리스 가스(33)를 대기압까지 도입하여, 봉지 기관(1)을 개방한다. 그 후, 상측 정반(18)을 상승시켜, 접착한 기관을 반출한다.

[0143] 본 실시 형태에 의하면, 하측 정반(17)은 가열 수단(23)에 의해 미리 가열되어 있기 때문에, 봉지 기관(1)은 하측 정반(17)에 의해 양호하게 밀착한다. 이에 의해, 봉지 기관(1)에의 열 전도 효율이 향상하기 때문에, 충전제(2) 등을, 단시간에 충분히 균열화시킬 수 있다. 이에 의해, 유기 EL 패널의 생산성이 향상한다. 또한, 압접 공정의 전에 충전제 등의 점도를 충분히 저하시켜 놓을 수 있기 때문에, 소자에서의 스트레스를 저감할 수 있어, 품질 및 제품 수율이 향상한다.

[0144] 또한, 본 실시 형태는, 제 1 실시 형태와 조합해도 마찬가지로의 효과를 얻을 수 있다.

[0145] [제 4 실시 형태]

[0146] 본 실시 형태는, 제 1 실시 형태의 봉지 장치의 구성에, 가스 가압 기구 및 가스 압력 조정 기구가 추가된 것을 특징으로 한다. 또한, 본 실시 형태에 따른 봉지 장치는, 제 3 실시 형태와 마찬가지로 진공 흡착 기구를 구비하고 있다. 특히 설명이 없는 구성에 관해서는, 제 1 실시 형태와 마찬가지로 한다. 도 13에, 본 실시 형태에 따른 봉지 장치의 개략 단면도를 나타낸다. 동 도면에 있어서, 접착실, 밀폐 수단, 진공 배기 수단, 및 가스 도입 수단의 기제는 생략했다.

[0147] 가스 가압 기구는, 상측 정반구멍(34), 분출 밸브(35), 및 가압 가스(36)로 구성되어 있다. 상측 정반구멍(34)은, 상측 정반(18)에 마련되어 있고, 상측 정반(18)의 소자 기관측의 면을 향해 개구하는 복수의 개구부를 가진다. 복수의 개구부는 각각 분출 밸브(35)를 거쳐서 가압 가스(36)에 접속되어 있다. 분출 밸브(35)와 가압 가스(36)의 사이에는, 가스 압력 조정 기구로서 압력 제어기(37)가 마련되어 있다. 가압 가스(36)는, 수분 농도 1ppm 이하의 질소 가스 등으로 된다. 또한, 복수의 개구부는, 각각 흡착 밸브(38)를 거쳐서 진공 흡착 펌프(31)에도 접속되어 있어도 좋다. 진공 흡착 펌프는, 하측 정반의 진공 흡착 기구와 공통이라도 좋다.

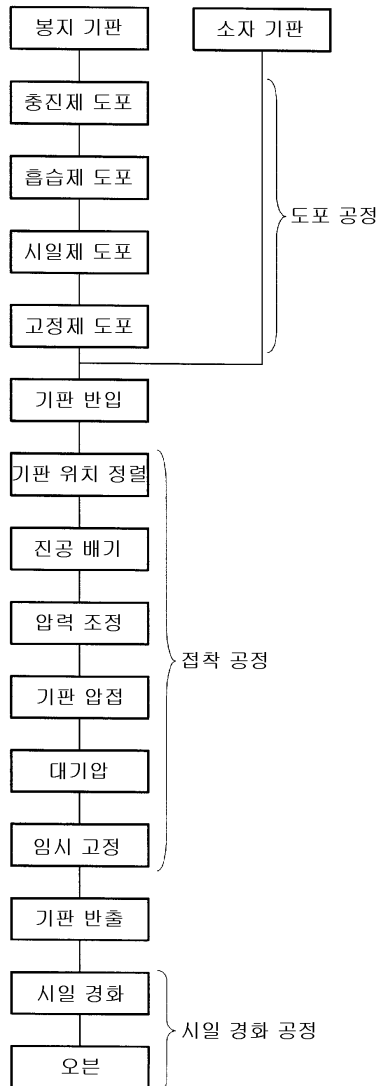
[0148] 본 실시 형태에서는, 접착실에 봉지 기관(1)을 반입시켜 하측 정반상에 이동시킨 후, 흡착 밸브(30)를 개방하고, 진공 흡착 펌프(31)에 의해 봉지 기관(1)을 하측 정반(17)에 흡착시킨다. 다음에, 소자 기관을 6 접착실에 반입시켜, 위치 정렬하여, 유지한다. 다음에, 진공 흡착 밸브(30)를 폐쇄하고, 탈포를 행하여, 압력 조정해서, 상측 정반(18)을 하강시켜 기관을 압접한다.

[0149] 다음에, 가스 도입 공정에서 기관을 대기압으로 되돌린다. 이 때, 압접한 상태를 유지한 채로, 분출 밸브(35)를 개방하고, 압력 조정기에 의해 소정의 압력으로 조정된 가압 가스(36)를, 상측 정반구멍(34)으로부터 분출하게 한다. 이에 의해, 상측 정반(18)과 소자 기관(6)의 사이에 가스의 층이 발생한다.

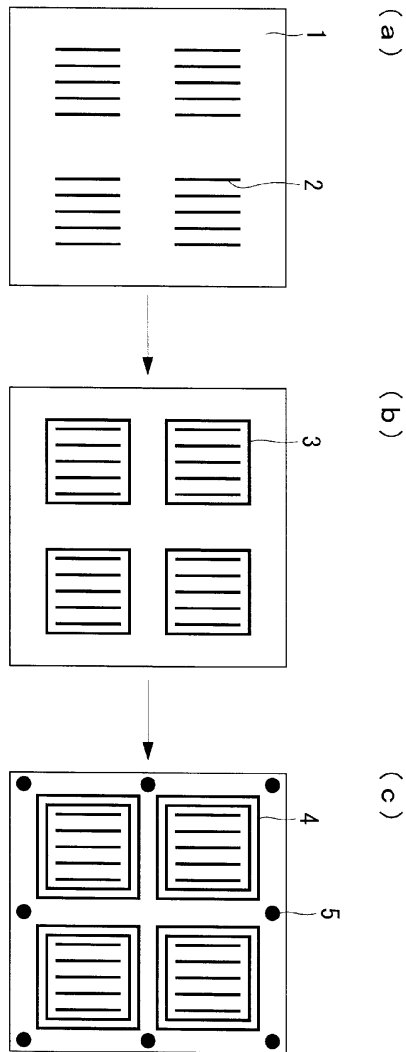
[0150] 예를 들면, 상측 정반(18)이 10kPa의 하중으로 기관을 압접하고 있던 경우, 접착실내의 압력보다 10kPa 높은 압

도면

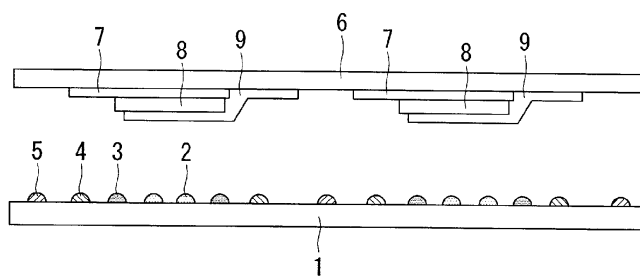
도면1



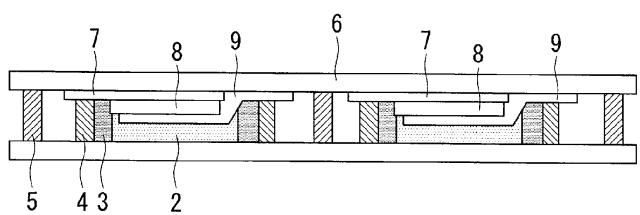
도면2



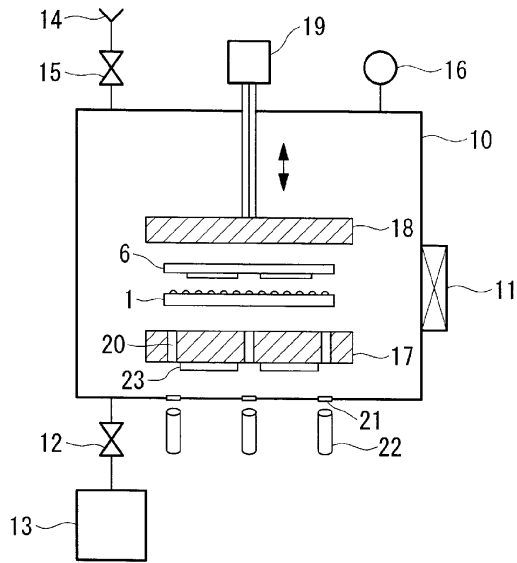
도면3



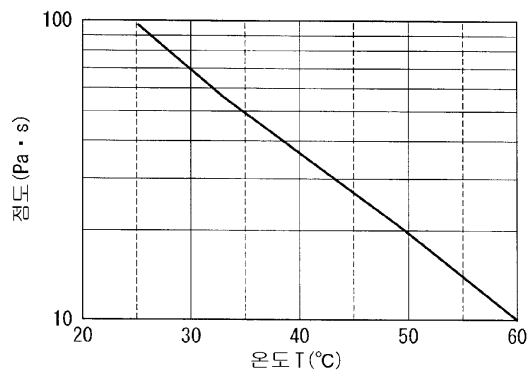
도면4



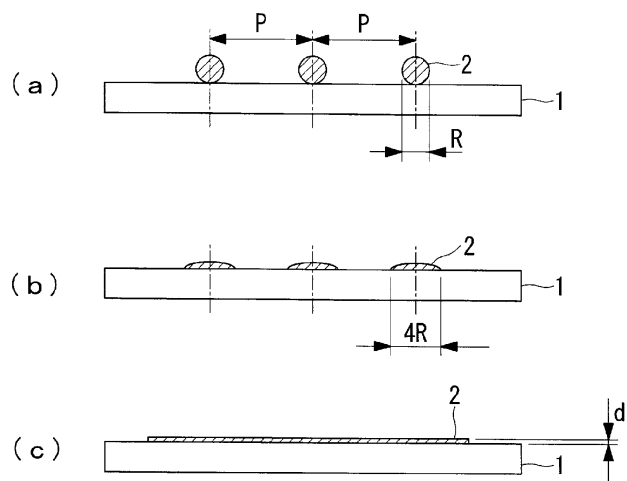
도면5



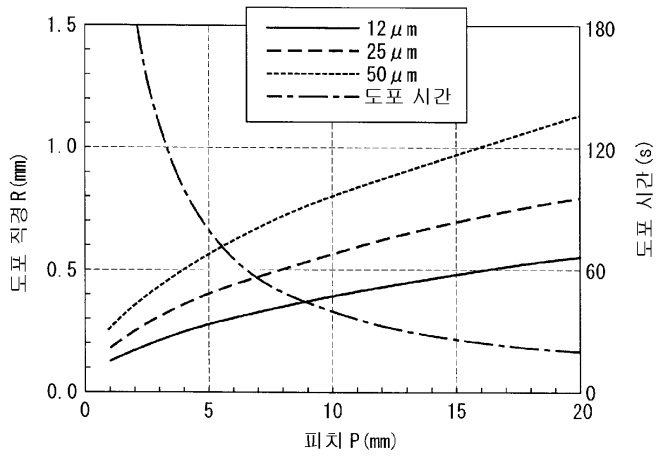
도면6



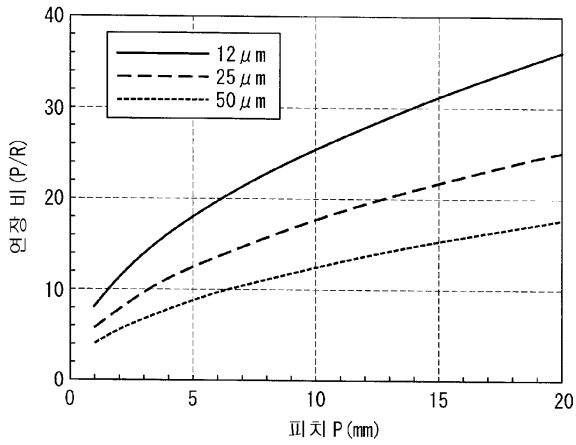
도면7



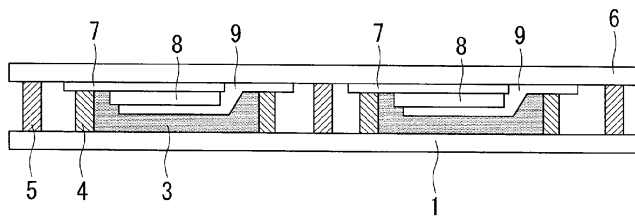
도면8



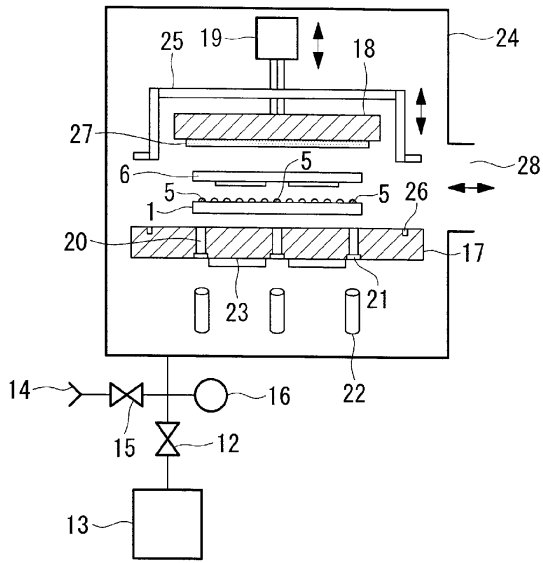
도면9



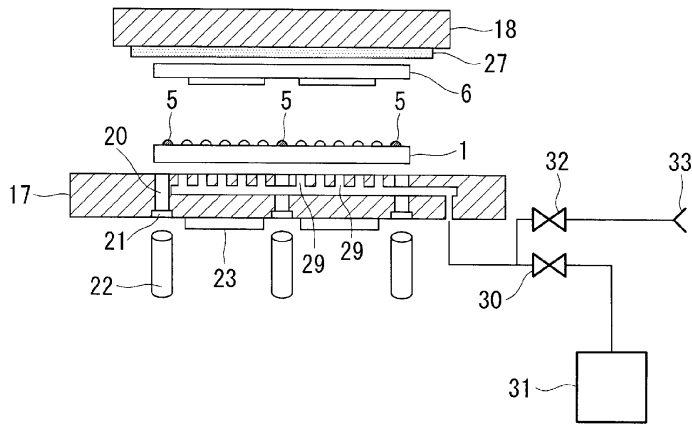
도면10



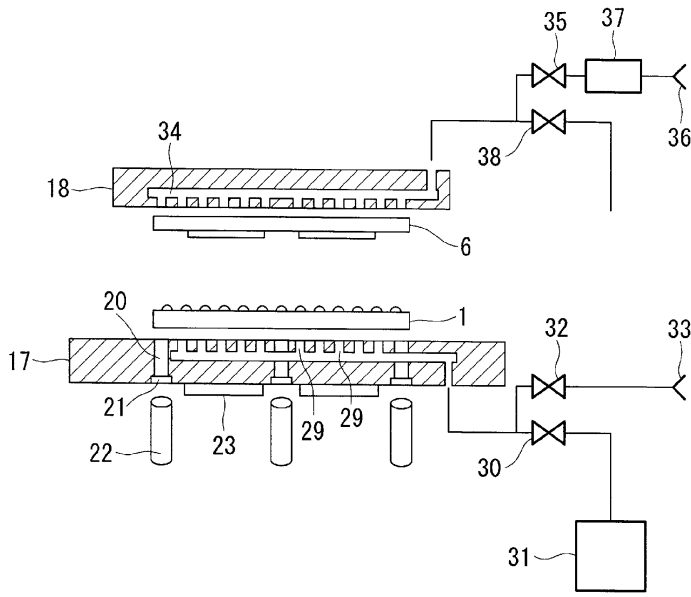
도면11



도면12



도면13



专利名称(译)	标题：有机EL面板的制造方法和有机EL面板的密封装置		
公开(公告)号	KR101574454B1	公开(公告)日	2015-12-03
申请号	KR1020147012884	申请日	2011-12-19
[标]申请(专利权)人(译)	三菱重工业株式会社		
申请(专利权)人(译)	三菱重工业.		
当前申请(专利权)人(译)	三菱重工业株式会社		
[标]发明人	YANAGI YUJI 야나기유지		
发明人	야나기유지		
IPC分类号	H01L51/56 H05B33/10		
CPC分类号	H05B33/10 H01L51/5246 H01L51/525 H01L51/5259 H01L51/56		
优先权	2011251500 2011-11-17 JP		
其他公开文献	KR1020140072915A		
外部链接	Espacenet		

摘要(译)

中的伤害被抑制。与此同时，减少了需要进行***和硬化的时间，并且提供了用于封装有机EL面板的制造方法的装置，其中设置改变变得容易，并且有机EL面板被提供用于该目的。有机EL面板的制造方法包括在装置位置处的袋基板位置处的填料，吸湿剂，用密封剂和固定剂涂覆的应用进程，元件基板和位置布置袋基板的加热过程，加热袋基板的加热步骤，通过消泡过程加热元件基板，除去填料中所含气体和一对表，以及气体引入过程，压力焊接工艺附近，将袋基板和元件基板以及压焊袋基板压力焊接到大气压环境和元件基板以及临时固定袋基板和密封烘烤的临时固定工艺步骤是在密封剂中照射紫外线并固化密封剂。用定影剂中的点状紫外线灯照射紫外线。

