



(19) 대한민국특허청(KR)
(12) 등록특허공보(B1)

(45) 공고일자 2013년06월18일
(11) 등록번호 10-1275792
(24) 등록일자 2013년06월11일

(51) 국제특허분류(Int. Cl.)
H01L 51/52 (2006.01) H05B 33/04 (2006.01)
(21) 출원번호 10-2011-0055089
(22) 출원일자 2011년06월08일
심사청구일자 2011년06월09일
(65) 공개번호 10-2012-0011318
(43) 공개일자 2012년02월07일
(30) 우선권주장
1020100073023 2010년07월28일 대한민국(KR)
(56) 선행기술조사문헌
JP2004111321 A
KR1020030083528 A
JP2001052858 A
KR1020090030139 A

(73) 특허권자
삼성디스플레이 주식회사
경기도 용인시 기흥구 삼성2로 95 (농서동)
(72) 발명자
류도형
경기도 수원시 영통구 청명로59번길 49, 303호 (영통동)
고춘석
경기 화성시 반송동 솔빛마을경남아너스빌아파트 404동 1902호
김상수
서울특별시 강남구 언주로30길 56, 삼성 F동 310 4호 (도곡동, 타워팰리스)
(74) 대리인
팬코리아특허법인

전체 청구항 수 : 총 36 항

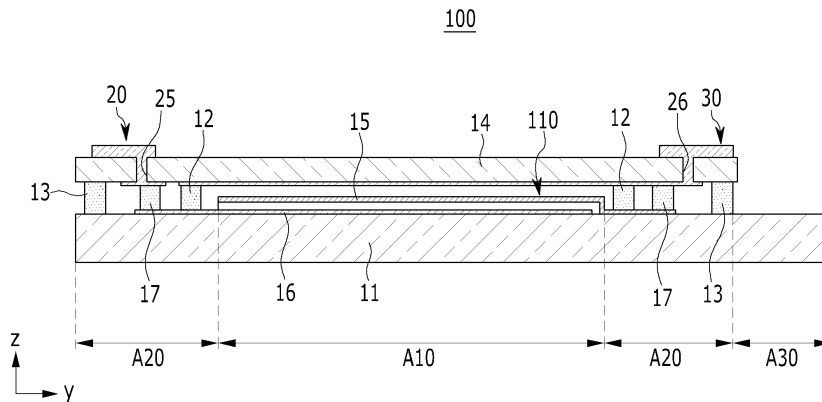
심사관 : 노영철

(54) 발명의 명칭 표시 장치 및 유기 발광 표시 장치

(57) 요약

유기 발광 표시 장치는 기판과, 기판 상에 형성되며 공통 전원 라인과 공통 전극을 포함하는 표시부와, 표시부를 둘러싸는 접합층에 의해 기판에 부착되며, 수지 베이스층과 탄소 섬유를 포함하고, 제1 관통 홀과 제2 관통 홀을 형성하는 밀봉 기판과, 제1 관통 홀을 통해 밀봉 기판의 내면과 외면에 걸쳐 형성되며, 공통 전원 라인으로 제1 신호를 공급하는 제1 도전부와, 제2 관통 홀을 통해 밀봉 기판의 내면과 외면에 걸쳐 형성되며, 공통 전극으로 제2 신호를 공급하는 제2 도전부를 포함한다.

대표도 - 도1



특허청구의 범위

청구항 1

기관;

상기 기관 상에 형성되며, 복수의 화소를 구비하여 이미지를 표시하는 표시부;

상기 표시부를 둘러싸는 접합층에 의해 상기 기관에 고정되고, 수지 베이스층과 복수의 탄소 섬유를 포함하며, 관통 홀을 형성하는 밀봉 기관;

상기 기관을 향한 상기 밀봉 기관의 일면에 위치하는 금속막; 및

상기 관통 홀에 위치하며 상기 금속막과 접하는 도전성의 연결부를 포함하는 표시 장치.

청구항 2

제1항에 있어서,

상기 복수의 탄소 섬유는 상기 수지 베이스층 내부에서 서로 교차하도록 배치되는 표시 장치.

청구항 3

제1항에 있어서,

상기 밀봉 기관은 복수의 층으로 구성되고,

상기 복수의 층 각각은 수지 베이스층과 탄소 섬유를 포함하는 표시 장치.

청구항 4

제3항에 있어서,

상기 복수의 층 가운데 적어도 한 층에 배치된 탄소 섬유와 상기 복수의 층 가운데 다른 한 층에 배치된 탄소 섬유는 서로 교차하는 표시 장치.

청구항 5

제1항 내지 제4항 중 어느 한 항에 있어서,

상기 금속막은 서로 이격된 복수의 금속막을 포함하고,

상기 연결부는 상기 복수의 금속막 각각에 대응하는 복수의 연결부를 포함하며,

상기 복수의 금속막은 상기 복수의 연결부 중 자신과 대응하는 연결부를 통해 서로 다른 신호를 인가받는 표시 장치.

청구항 6

제5항에 있어서,

상기 밀봉 기관의 내면과 상기 관통 홀의 측벽에 절연막이 위치하고,

상기 복수의 금속막과 상기 복수의 연결부는 상기 절연막 상에 위치하는 표시 장치.

청구항 7

제3항 또는 제4항에 있어서,

상기 복수의 층 각각은 절연막으로 둘러싸이고, 상기 복수의 층 사이에 배선층이 위치하는 표시 장치.

청구항 8

제7항에 있어서,

상기 복수의 층 가운데 상기 표시부와 가장 멀리 위치하는 층의 외면에 복수의 전자 소자가 장착되는 표시 장치.

청구항 9

제8항에 있어서,

상기 복수의 전자 소자 가운데 적어도 두 개의 전자 소자는 상기 배선층을 통해 서로 연결되고, 적어도 하나의 전자 소자는 상기 연결부를 통해 상기 금속막과 연결되는 표시 장치.

청구항 10

기관;

상기 기관 상에 형성되며 공통 전원 라인과 공통 전극을 포함하는 표시부;

상기 표시부를 둘러싸는 접합층에 의해 상기 기관에 부착되며, 수지 베이스층과 탄소 섬유를 포함하고, 제1 관통 홀과 제2 관통 홀을 형성하는 밀봉 기관;

상기 제1 관통 홀을 통해 상기 밀봉 기관의 내면과 외면에 걸쳐 형성되며, 상기 공통 전원 라인으로 제1 신호를 공급하는 제1 도전부; 및

상기 제2 관통 홀을 통해 상기 밀봉 기관의 내면과 외면에 걸쳐 형성되며, 상기 공통 전극으로 제2 신호를 공급하는 제2 도전부

를 포함하는 유기 발광 표시 장치.

청구항 11

제10항에 있어서,

상기 밀봉 기관의 내면과 외면, 상기 제1 관통 홀의 측벽 및 상기 제2 관통 홀의 측벽에 형성된 절연막을 더 포함하며,

상기 제1 도전부와 상기 제2 도전부는 상기 절연막 상에 위치하는 유기 발광 표시 장치.

청구항 12

제11항에 있어서,

상기 제2 도전부는 상기 밀봉 기관의 내면에서 상기 접합층과 접하며 상기 표시부와 마주하는 제2 내부층을 포함하고,

상기 제1 도전부는 상기 제2 내부층과 거리를 두고 상기 제2 내부층의 외측에 위치하는 제1 내부층을 포함하는 유기 발광 표시 장치.

청구항 13

제12항에 있어서,

상기 제2 내부층은 알루미늄막, 알루미늄 합금막, 구리막, 및 구리 합금막 중 어느 하나로 형성되는 유기 발광 표시 장치.

청구항 14

제12항에 있어서,

상기 제1 도전부는 상기 제1 관통 홀에 위치하며 상기 제1 내부층과 접하는 제1 연결부와, 상기 제1 연결부와 접하며 상기 밀봉 기관의 외면에 위치하는 제1 외부층을 더 포함하고,

상기 제1 외부층은 상기 제1 내부층보다 폭과 두께 중 적어도 하나가 더 크게 형성되는 유기 발광 표시 장치.

청구항 15

제12항에 있어서,

상기 제2 도전부는 상기 제2 관통 홀에 위치하며 상기 제2 내부층과 접하는 제2 연결부와, 상기 제2 연결부와 접하며 상기 밀봉 기관의 외면에 위치하는 제2 외부층을 더 포함하고,

상기 제2 외부층은 상기 제2 내부층보다 큰 두께로 형성되는 유기 발광 표시 장치.

청구항 16

제10항에 있어서,

상기 공통 전원 라인은 서로 교차하는 제1 공통 전원 라인과 제2 공통 전원 라인을 포함하는 유기 발광 표시 장치.

청구항 17

제16항에 있어서,

상기 제1 도전부는 상기 제1 공통 전원 라인과 상기 제2 공통 전원 라인 중 홀수번째 제1 공통 전원 라인 및 홀수번째 제2 공통 전원 라인과 연결되어 제3 신호를 공급하는 제3 도전부와, 짝수번째 제1 공통 전원 라인 및 짝수번째 제2 공통 전원 라인과 연결되어 제4 신호를 공급하는 제4 도전부를 포함하는 유기 발광 표시 장치.

청구항 18

기관;

상기 기관 상에 형성되며 공통 전원 라인과 공통 전극을 포함하는 표시부;

상기 표시부 외측에 위치하며, 상기 공통 전원 라인과 연결된 제1 패드부 및 상기 공통 전극과 연결된 제2 패드부를 포함하는 패드부;

상기 표시부를 둘러싸는 집합층에 의해 상기 기관에 부착되며, 수지 베이스층과 탄소 섬유를 포함하고, 제1 관통 홀 및 제2 관통 홀을 형성하는 밀봉 기관;

상기 제1 관통 홀을 통해 상기 밀봉 기관의 내면과 외면에 걸쳐 형성되고, 상기 공통 전원 라인으로 제1 신호를 공급하는 제1 도전부;

상기 제2 관통 홀을 통해 상기 밀봉 기관의 내면과 외면에 걸쳐 형성되며, 상기 공통 전극으로 제2 신호를 공급하는 제2 도전부; 및

상기 제1 패드부와 상기 제1 도전부 사이 및 상기 제2 패드부와 상기 제2 도전부 사이에 위치하여 상기 제1 패드부와 상기 제1 도전부 및 상기 제2 패드부와 상기 제2 도전부를 통전시키는 도전 집합층

을 포함하는 유기 발광 표시 장치.

청구항 19

제18항에 있어서,

상기 공통 전원 라인은 서로 교차하는 제1 공통 전원 라인과 제2 공통 전원 라인을 포함하고,

상기 제1 패드부와 상기 제2 패드부는 상기 기관의 일 방향을 따라 교대로 반복 배치되는 유기 발광 표시 장치.

청구항 20

제19항에 있어서,

상기 도전 집합층은 두께 방향으로 도전성을 나타내고, 상기 두께 방향 이외의 방향으로 절연성을 나타내며, 상기 제1 패드부 및 상기 제2 패드부와 중첩되는 유기 발광 표시 장치.

청구항 21

제20항에 있어서,

상기 제1 도전부는 상기 제1 패드부와 중첩되며 상기 도전 접합층과 접하는 제1 내부층과, 상기 밀봉 기관의 외면에 위치하는 제1 외부층과, 상기 제1 관통 홀에 위치하며 상기 제1 내부층과 상기 제1 외부층을 연결하는 제1 연결부를 포함하고,

상기 제2 도전부는 상기 제2 패드부와 중첩되며 상기 도전 접합층과 접하는 제2 내부층과, 상기 밀봉 기관의 외면에 위치하는 제2 외부층과, 상기 제2 관통 홀에 위치하며 상기 제2 내부층과 상기 제2 외부층을 연결하는 제2 연결부를 포함하는 유기 발광 표시 장치.

청구항 22

제21항에 있어서,

상기 제2 내부층은 상기 밀봉 기관의 중앙으로 연장되어 상기 표시부와 마주하고,

상기 제1 내부층은 상기 제2 내부층의 외측에서 상기 제2 내부층과 거리를 두고 위치하는 유기 발광 표시 장치.

청구항 23

제21항에 있어서,

상기 제1 외부층은 상기 밀봉 기관의 적어도 세 가장자리에 위치하고,

상기 제2 외부층은 상기 밀봉 기관의 나머지 가장자리에 위치하는 유기 발광 표시 장치.

청구항 24

제20항에 있어서,

상기 제1 도전부는 상기 제1 공통 전원 라인과 상기 제2 공통 전원 라인 중 홀수번째 제1 공통 전원 라인 및 홀수번째 제2 공통 전원 라인과 연결되어 제3 신호를 공급하는 제3 도전부와, 짝수번째 제1 공통 전원 라인 및 짝수번째 제2 공통 전원 라인에 연결되어 제4 신호를 공급하는 제4 도전부를 포함하는 유기 발광 표시 장치.

청구항 25

제24항에 있어서,

상기 제1 패드부는 상기 홀수번째 제1 공통 전원 라인 및 상기 홀수번째 제2 공통 전원 라인과 연결된 제3 패드부와, 상기 짝수번째 제1 공통 전원 라인 및 상기 짝수번째 제2 공통 전원 라인과 연결된 제4 패드부를 포함하며,

상기 제1 관통 홀은 상기 제3 도전부를 위한 제3 관통 홀과 상기 제4 도전부를 위한 제4 관통 홀로 구분되는 유기 발광 표시 장치.

청구항 26

제25항에 있어서,

상기 제3 도전부는 상기 제3 패드부와 중첩되며 상기 도전 접합층과 접하는 제3 내부층과, 상기 밀봉 기관의 외면에 위치하는 제3 외부층과, 상기 제3 관통 홀에 위치하며 상기 제3 내부층과 상기 제3 외부층을 연결하는 제3 연결부를 포함하고,

상기 제4 도전부는 상기 제4 패드부와 중첩되며 상기 도전 접합층과 접하는 제4 내부층과, 상기 밀봉 기관의 외면에 위치하는 제4 외부층과, 상기 제4 관통 홀에 위치하며 상기 제4 내부층과 상기 제4 외부층을 연결하는 제4 연결부를 포함하는 유기 발광 표시 장치.

청구항 27

제26항에 있어서,

상기 제2 내부층은 상기 밀봉 기관의 중앙으로 연장되어 상기 표시부와 마주하고,

상기 제3 내부층과 상기 제4 내부층은 상기 제2 내부층의 외측에 위치하며,

상기 제3 내부층과 상기 제4 내부층 가운데 어느 하나는 상기 밀봉 기관의 네 가장자리에 위치하는 유기 발광 표시 장치.

청구항 28

제26항에 있어서,

상기 제3 외부층은 상기 밀봉 기관의 네 가장자리에 위치하고,

상기 제4 외부층은 상기 제3 외부층의 내측 또는 외측에서 상기 제3 외부층과 나란하게 위치하며,

상기 제2 외부층은 상기 제3 외부층과 상기 제4 외부층 사이에 위치하는 유기 발광 표시 장치.

청구항 29

제18항 내지 제28항 중 어느 한 항에 있어서,

상기 밀봉 기관의 내면과 외면 및 상기 제1 관통 홀의 측벽과 상기 제2 관통 홀의 측벽에 형성된 절연막을 더 포함하며,

상기 제1 도전부와 상기 제2 도전부는 상기 절연막 상에 형성되는 유기 발광 표시 장치.

청구항 30

기관;

상기 기관 상에 형성되며 공통 전원 라인과 공통 전극을 포함하는 표시부;

상기 표시부를 둘러싸는 접합층에 의해 상기 기관에 부착되고, 수지 베이스층과 탄소 섬유를 포함하며, 제1 관통 홀 및 제2 관통 홀을 형성하는 밀봉 기관;

상기 표시부의 외측에 위치하며 상기 공통 전원 라인과 연결된 제1 패드부;

상기 제1 관통 홀을 통해 상기 밀봉 기관의 내면과 외면에 걸쳐 형성되며, 도전 접합층에 의해 상기 제1 패드부와 연결되어 상기 공통 전원 라인으로 제1 신호를 공급하는 제1 도전부; 및

상기 제2 관통 홀을 통해 상기 밀봉 기관의 내면과 외면에 걸쳐 형성되고, 상기 공통 전극에 밀착되어 상기 공통 전극으로 제2 신호를 공급하는 제2 도전부

를 포함하는 유기 발광 표시 장치.

청구항 31

제30항에 있어서,

상기 제2 도전부는 상기 공통 전극에 밀착되는 제2 내부층과, 상기 밀봉 기관의 외면에 위치하는 제2 외부층과, 상기 제2 관통 홀에 위치하며 상기 제2 내부층과 상기 제2 외부층을 연결하는 제2 연결부를 포함하는 유기 발광 표시 장치.

청구항 32

제31항에 있어서,

상기 공통 전극은 복수의 돌출부를 포함하며,

상기 제2 내부층은 상기 돌출부에 밀착되는 유기 발광 표시 장치.

청구항 33

제32항에 있어서,

상기 공통 전극의 하부에 위치하는 복수의 스페이서를 더 포함하며,

상기 돌출부는 상기 복수의 스페이서에 대응하여 구비되는 유기 발광 표시 장치.

청구항 34

제31항에 있어서,

상기 제2 내부층은 상기 표시부보다 큰 면적으로 형성되며, 알루미늄막, 알루미늄 합금막, 구리막, 구리 합금막 중 어느 하나로 형성되는 유기 발광 표시 장치.

청구항 35

제30항에 있어서,

상기 제1 도전부는 상기 제1 패드부와 중첩되며 상기 도전 접합층과 접하는 제1 내부층과, 상기 밀봉 기관의 외면에 위치하는 제1 외부층과, 상기 제1 관통 홀에 위치하며 상기 제1 내부층과 상기 제1 외부층을 연결하는 제1 연결부를 포함하는 유기 발광 표시 장치.

청구항 36

제30항 내지 제35항 중 어느 한 항에 있어서,

상기 밀봉 기관의 내면과 외면 및 상기 제1 관통 홀의 측벽과 상기 제2 관통 홀의 측벽에 형성된 절연막을 더 포함하며,

상기 제1 도전부와 상기 제2 도전부는 상기 절연막 상에 위치하는 유기 발광 표시 장치.

명세서

기술분야

[0001] 본 발명은 표시 장치에 관한 것으로서, 보다 상세하게는 유기 발광 표시 장치에 관한 것이다. 또한 본 발명은 표시부를 밀봉하는 밀봉 기관에 관한 것이다.

배경기술

[0002] 표시 장치 중 평판형이면서 자체 발광형인 유기 발광 표시 장치가 있다.

[0003] 유기 발광 표시 장치는 스스로 빛을 내는 유기 발광 소자를 구비하여 화상을 표시한다. 복수의 유기 발광 소자를 포함하는 표시부는 수분과 산소에 노출되면 기능이 저하되므로 표시부를 밀봉시켜 외부의 수분과 산소 침투를 억제하는 기술이 요구된다.

발명의 내용

해결하려는 과제

[0004] 본 발명은 표시부의 밀봉 기능을 향상시킬 수 있는 표시 장치 및 유기 발광 표시 장치를 제공하고자 한다.

과제의 해결 수단

[0005] 본 발명의 일 실시예에 따른 표시 장치는 기관과, 기관 상에 형성된 표시부와, 표시부를 둘러싸는 접합층에 의해 기관에 고정되고 수지 베이스층과 복수의 탄소 섬유를 포함하며 관통 홀을 형성하는 밀봉 기관과, 기관을 향한 밀봉 기관의 일면에 위치하는 금속막과, 관통 홀에 위치하며 금속막과 접하는 도전성의 연결부를 포함한다.

[0006] 복수의 탄소 섬유는 수지 베이스층 내부에서 서로 교차하도록 배치될 수 있다. 밀봉 기관은 복수의 층으로 구성될 수 있고, 복수의 층 각각은 수지 베이스층과 탄소 섬유를 포함할 수 있다. 복수의 층 가운데 적어도 한 층에 배치된 탄소 섬유와 복수의 층 가운데 다른 한 층에 배치된 탄소 섬유는 서로 교차할 수 있다.

[0007] 금속막은 서로 이격된 복수의 금속막을 포함하고, 연결부는 복수의 금속막 각각에 대응하는 복수의 연결부를 포함하며, 복수의 금속막은 복수의 연결부 중 자신과 대응하는 연결부를 통해 서로 다른 신호를 인가받을 수 있다.

- [0008] 밀봉 기관의 내면과 관통 홀의 측벽에 절연막이 위치하고, 복수의 금속막과 복수의 연결부는 절연막 상에 위치할 수 있다.
- [0009] 복수의 층 각각은 절연막으로 둘러싸이고, 복수의 층 사이로 배선층이 위치할 수 있다. 복수의 층 가운데 표시부와 가장 멀리 위치하는 층의 외면에 복수의 전자 소자가 장착될 수 있다. 복수의 전자 소자 가운데 적어도 두 개의 전자 소자는 배선층을 통해 서로 연결되고, 적어도 하나의 전자 소자는 연결부를 통해 금속막과 연결될 수 있다.
- [0010] 본 발명의 일 실시예에 따른 유기 발광 표시 장치는 기관과, 기관 상에 형성되며 공통 전원 라인과 공통 전극을 포함하는 표시부와, 표시부를 둘러싸는 접합층에 의해 기관에 부착되며 수지 베이스층과 탄소 섬유를 포함하고 제1 관통 홀과 제2 관통 홀을 형성하는 밀봉 기관과, 제1 관통 홀을 통해 밀봉 기관의 내면과 외면에 걸쳐 형성되며 공통 전원 라인으로 제1 신호를 공급하는 제1 도전부와, 제2 관통 홀을 통해 밀봉 기관의 내면과 외면에 걸쳐 형성되며 공통 전극으로 제2 신호를 공급하는 제2 도전부를 포함한다.
- [0011] 유기 발광 표시 장치는 밀봉 기관의 내면과 외면, 제1 관통 홀의 측벽 및 제2 관통 홀의 측벽에 형성된 절연막을 더 포함할 수 있다. 제1 도전부와 제2 도전부는 절연막 상에 위치할 수 있다.
- [0012] 제2 도전부는 밀봉 기관의 내면에서 접합층과 접하며 표시부와 마주하는 제2 내부층을 포함할 수 있다. 제1 도전부는 제2 내부층과 거리를 두고 제2 내부층의 외측에 위치하는 제1 내부층을 포함할 수 있다. 제2 내부층은 알루미늄막, 알루미늄 합금막, 구리막, 및 구리 합금막 중 어느 하나로 형성될 수 있다.
- [0013] 제1 도전부는 제1 관통 홀에 위치하며 제1 내부층과 접하는 제1 연결부와, 제1 연결부와 접하며 밀봉 기관의 외면에 위치하는 제1 외부층을 더 포함할 수 있다. 제1 외부층은 제1 내부층보다 폭과 두께 중 적어도 하나가 더 크게 형성될 수 있다.
- [0014] 제2 도전부는 제2 관통 홀에 위치하며 제2 내부층과 접하는 제2 연결부와, 제2 연결부와 접하며 밀봉 기관의 외면에 위치하는 제2 외부층을 더 포함할 수 있다. 제2 외부층은 제2 내부층보다 큰 두께로 형성될 수 있다.
- [0015] 공통 전원 라인은 서로 교차하는 제1 공통 전원 라인과 제2 공통 전원 라인을 포함할 수 있다. 제1 도전부는 제1 공통 전원 라인과 제2 공통 전원 라인 중 홀수번째 제1 공통 전원 라인 및 홀수번째 제2 공통 전원 라인과 연결되어 제3 신호를 공급하는 제3 도전부와, 짝수번째 제1 공통 전원 라인 및 짝수번째 제2 공통 전원 라인과 연결되어 제4 신호를 공급하는 제4 도전부를 포함할 수 있다.
- [0016] 본 발명의 다른 일 실시예에 따른 유기 발광 표시 장치는 기관과, 기관 상에 형성되며 공통 전원 라인과 공통 전극을 포함하는 표시부와, 표시부 외측에 위치하며 공통 전원 라인과 연결된 제1 패드부 및 공통 전극과 연결된 제2 패드부를 포함하는 패드부와, 표시부를 둘러싸는 접합층에 의해 기관에 부착되며 수지 베이스층과 탄소 섬유를 포함하고 제1 관통 홀 및 제2 관통 홀을 형성하는 밀봉 기관과, 제1 관통 홀을 통해 밀봉 기관의 내면과 외면에 걸쳐 형성되고 공통 전원 라인으로 제1 신호를 공급하는 제1 도전부와, 제2 관통 홀을 통해 밀봉 기관의 내면과 외면에 걸쳐 형성되며 공통 전극으로 제2 신호를 공급하는 제2 도전부와, 제1 패드부와 제1 도전부 사이 및 제2 패드부와 제2 도전부 사이에 위치하여 제1 패드부와 제1 도전부 및 제2 패드부와 제2 도전부를 통전시키는 도전 접합층을 포함한다.
- [0017] 공통 전원 라인은 서로 교차하는 제1 공통 전원 라인과 제2 공통 전원 라인을 포함할 수 있다. 제1 패드부와 제2 패드부는 기관의 일 방향을 따라 교대로 반복 배치될 수 있다.
- [0018] 도전 접합층은 두께 방향으로 도전성을 나타내고, 두께 방향 이외의 방향으로 절연성을 나타내며, 제1 패드부 및 제2 패드부와 중첩될 수 있다.
- [0019] 제1 도전부는 제1 패드부와 중첩되며 도전 접합층과 접하는 제1 내부층과, 밀봉 기관의 외면에 위치하는 제1 외부층과, 제1 관통 홀에 위치하며 제1 내부층과 제1 외부층을 연결하는 제1 연결부를 포함할 수 있다. 제2 도전부는 제2 패드부와 중첩되며 도전 접합층과 접하는 제2 내부층과, 밀봉 기관의 외면에 위치하는 제2 외부층과, 제2 관통 홀에 위치하며 제2 내부층과 제2 외부층을 연결하는 제2 연결부를 포함할 수 있다.
- [0020] 제2 내부층은 밀봉 기관의 중앙으로 연장되어 표시부와 마주할 수 있고, 제1 내부층은 제2 내부층의 외측에서 제2 내부층과 거리를 두고 위치할 수 있다.
- [0021] 제1 외부층은 밀봉 기관의 적어도 세 가장자리에 위치할 수 있고, 제2 외부층은 밀봉 기관의 나머지 가장자리에 위치할 수 있다.

- [0022] 제1 도전부는 제1 공통 전원 라인과 제2 공통 전원 라인 중 홀수번째 제1 공통 전원 라인 및 홀수번째 제2 공통 전원 라인과 연결되어 제3 신호를 공급하는 제3 도전부와, 짝수번째 제1 공통 전원 라인 및 짝수번째 제2 공통 전원 라인에 연결되어 제4 신호를 공급하는 제4 도전부를 포함할 수 있다.
- [0023] 제1 패드부는 홀수번째 제1 공통 전원 라인 및 홀수번째 제2 공통 전원 라인과 연결된 제3 패드부와, 짝수번째 제1 공통 전원 라인 및 짝수번째 제2 공통 전원 라인과 연결된 제4 패드부를 포함할 수 있다. 제1 관통 홀은 제3 도전부를 위한 제3 관통 홀과 제4 도전부를 위한 제4 관통 홀로 구분될 수 있다.
- [0024] 제3 도전부는 제3 패드부와 중첩되며 도전 접합층과 접하는 제3 내부층과, 밀봉 기관의 외면에 위치하는 제3 외부층과, 제3 관통 홀에 위치하며 제3 내부층과 제3 외부층을 연결하는 제3 연결부를 포함할 수 있다. 제4 도전부는 제4 패드부와 중첩되며 도전 접합층과 접하는 제4 내부층과, 밀봉 기관의 외면에 위치하는 제4 외부층과, 제4 관통 홀에 위치하며 제4 내부층과 제4 외부층을 연결하는 제4 연결부를 포함할 수 있다.
- [0025] 제2 내부층은 밀봉 기관의 중앙으로 연장되어 표시부와 마주할 수 있고, 제3 내부층과 제4 내부층은 제2 내부층의 외측에 위치할 수 있다. 제3 내부층과 제4 내부층 가운데 어느 하나는 밀봉 기관의 네 가장자리에 위치할 수 있다.
- [0026] 제3 외부층은 밀봉 기관의 네 가장자리에 위치할 수 있고, 제4 외부층은 제3 외부층의 내측 또는 외측에서 제3 외부층과 나란하게 위치할 수 있다. 제2 외부층은 제3 외부층과 제4 외부층 사이에 위치할 수 있다.
- [0027] 유기 발광 표시 장치는 밀봉 기관의 내면과 외면 및 제1 관통 홀의 측벽과 제2 관통 홀의 측벽에 형성된 절연막을 더 포함할 수 있다. 제1 도전부와 제2 도전부는 절연막 상에 형성될 수 있다.
- [0028] 본 발명의 다른 일 실시예에 따른 유기 발광 표시 장치는 기관과, 기관 상에 형성되며 공통 전원 라인과 공통 전극을 포함하는 표시부와, 표시부를 둘러싸는 접합층에 의해 기관에 부착되고 수지 베이스층과 탄소 섬유를 포함하며 제1 관통 홀과 제2 관통 홀을 형성하는 밀봉 기관과, 표시부의 외측에 위치하며 공통 전원 라인과 연결된 제1 패드부와, 제1 관통 홀을 통해 밀봉 기관의 내면과 외면에 걸쳐 형성되며 도전 접합층에 의해 제1 패드부와 연결되어 공통 전원 라인으로 제1 신호를 공급하는 제1 도전부와, 제2 관통 홀을 통해 밀봉 기관의 내면과 외면에 걸쳐 형성되고 공통 전극에 밀착되어 공통 전극으로 제2 신호를 공급하는 제2 도전부를 포함한다.
- [0029] 제2 도전부는 공통 전극에 밀착되는 제2 내부층과, 밀봉 기관의 외면에 위치하는 제2 외부층과, 제2 관통 홀에 위치하며 제2 내부층과 제2 외부층을 연결하는 제2 연결부를 포함할 수 있다.
- [0030] 공통 전극은 복수의 돌출부를 포함할 수 있고, 제2 내부층은 돌출부에 밀착될 수 있다. 유기 발광 표시 장치는 공통 전극의 하부에 위치하는 복수의 스페이서를 더 포함할 수 있으며, 돌출부는 복수의 스페이서에 대응하여 구비될 수 있다.
- [0031] 제2 내부층은 표시부보다 큰 면적으로 형성될 수 있고, 알루미늄막, 알루미늄 합금막, 구리막, 구리 합금막 중 어느 하나로 형성될 수 있다.
- [0032] 제1 도전부는 제1 패드부와 중첩되며 도전 접합층과 접하는 제1 내부층과, 밀봉 기관의 외면에 위치하는 제1 외부층과, 제1 관통 홀에 위치하며 제1 내부층과 제1 외부층을 연결하는 제1 연결부를 포함할 수 있다.
- [0033] 유기 발광 표시 장치는 밀봉 기관의 내면과 외면 및 제1 관통 홀의 측벽과 제2 관통 홀의 측벽에 형성된 절연막을 더 포함할 수 있다. 제1 도전부와 제2 도전부는 절연막 상에 위치할 수 있다.

발명의 효과

- [0034] 유기 발광 표시 장치는 표시부의 밀봉 기능을 높이고, 대면적 표시부를 구현하면서 화면의 휘도 균일도를 높이며, 부품 수를 줄여 전체 구조와 제조 공정을 간소화할 수 있다.

도면의 간단한 설명

- [0035] 도 1은 본 발명의 제1 실시예에 따른 유기 발광 표시 장치를 개략화하여 나타낸 단면도이다.
- 도 2는 도 1에 도시한 유기 발광 표시 장치 중 기관의 평면도이다.
- 도 3은 도 1에 도시한 유기 발광 표시 장치 중 밀봉 기관의 내면을 나타낸 평면도이다.
- 도 4는 도 1에 도시한 유기 발광 표시 장치 중 밀봉 기관의 외면을 나타낸 평면도이다.

도 5는 도 4의 I-I 선을 따라 절개한 단면도이다.

도 6 내지 도 8은 본 발명의 제1 실시예에 따른 유기 발광 표시 장치의 부분 확대 단면도이다.

도 9는 도 1에 도시한 유기 발광 표시 장치 중 밀봉 기관의 일부를 확대한 개략적인 평면도이다.

도 10은 도 9의 변형예로서 도 1에 도시한 유기 발광 표시 장치 중 밀봉 기관을 도시한 분해 사시도이다.

도 11은 본 발명의 제2 실시예에 따른 유기 발광 표시 장치를 개략화하여 나타낸 단면도이다.

도 12는 도 11에 도시한 유기 발광 표시 장치의 부분 확대도이다.

도 13은 본 발명의 제3 실시예에 따른 유기 발광 표시 장치 중 기관의 평면도이다.

도 14는 본 발명의 제3 실시예에 따른 유기 발광 표시 장치 중 밀봉 기관의 내면을 나타낸 평면도이다.

도 15는 각각 본 발명의 제3 실시예에 따른 유기 발광 표시 장치 중 밀봉 기관의 내면과 외면을 나타낸 평면도이다.

도 16a와 도 16b는 본 발명의 제4 실시예에 따른 유기 발광 표시 장치 중 밀봉 기관의 단면도이다.

발명을 실시하기 위한 구체적인 내용

- [0036] 이하, 첨부한 도면을 참고로 하여 본 발명의 실시예에 대하여 본 발명이 속하는 기술 분야에서 통상의 지식을 가진 자가 용이하게 실시할 수 있도록 상세히 설명한다. 본 발명은 여러 가지 상이한 형태로 구현될 수 있으며 여기에서 설명하는 실시예에 한정되지 않는다.
- [0037] 본 발명을 명확하게 설명하기 위하여 설명과 관계없는 부분은 생략하였으며, 명세서 전체에서 동일 또는 유사한 구성 요소에 대해서는 같은 도면 부호를 붙이도록 한다. 도면에 표시된 각 구성의 크기 및 두께는 설명의 편의를 위해 임의로 나타낸 것이므로, 본 발명은 도시된 예로 한정되지 않는다.
- [0038] 명세서 전체에서 층, 막, 영역, 판 등의 부분이 다른 부분의 “위에” 또는 “상에” 있다고 할 때, 이는 다른 부분의 “바로 위에” 있는 경우뿐 아니라 그 중간에 다른 부분이 있는 경우도 포함한다.
- [0039] 도 1은 본 발명의 제1 실시예에 따른 유기 발광 표시 장치를 개략화하여 나타낸 단면도이다.
- [0040] 도 1을 참고하면, 제1 실시예의 유기 발광 표시 장치(100)는 기관(11)과, 기관(11)에 형성된 표시부(110)와, 표시부(110)를 둘러싸는 접합층(12, 13)에 의해 기관(11)에 고정된 밀봉 기관(14)을 포함한다. 기관(11)은 표시부(110)가 위치하는 표시 영역(A10)과, 표시 영역(A10) 외측의 비표시 영역을 포함한다. 비표시 영역은 배선 및 실링 영역(A20)과 패드 영역(A30)으로 구분될 수 있다.
- [0041] 표시부(110)는 복수의 화소를 포함하며, 각 화소마다 유기 발광 소자와 구동 회로부가 형성된다. 유기 발광 소자는 화소 전극과 유기 발광층 및 공통 전극(15)을 포함한다. 구동 회로부는 스위칭 박막 트랜지스터와 구동 박막 트랜지스터를 포함하는 적어도 2개의 박막 트랜지스터와 적어도 하나의 캐패시터로 구성된다.
- [0042] 또한, 각 화소마다 게이트 라인과 데이터 라인 및 공통 전원 라인(16)이 위치한다. 게이트 라인은 스캔 신호를 전달하고, 데이터 라인은 데이터 신호를 전달한다. 공통 전원 라인(16)은 구동 박막 트랜지스터로 공통 전압을 인가한다. 공통 전원 라인(16)은 데이터 라인과 나란하게 형성되거나, 데이터 라인과 나란한 제1 공통 전원 라인 및 게이트 라인과 나란한 제2 공통 전원 라인으로 구성될 수 있다.
- [0043] 표시부(110)의 세부 구조에 대해서는 후술하며, 도 1에서는 공통 전원 라인(16)과 공통 전극(15)이 형성된 표시부(110)를 개략화하여 도시하였다.
- [0044] 접합층(12, 13)은 표시부(110)를 둘러싸는 제1 접합층(12)과, 제1 접합층(12)의 외측에 위치하는 제2 접합층(13)을 포함한다. 그리고 제1 접합층(12)과 제2 접합층(13) 사이에 도전 접합층(17)이 위치한다. 제1 접합층(12)과 제2 접합층(13)은 도전 물질을 포함하지 않으며, 글라스 프리트(glass frit)와 같은 무기물 또는 수지 등으로 형성될 수 있다. 수지로는 열경화성 수지, 예를 들어 에폭시 수지, 폴리우레탄 수지, 페놀 수지, 멜라민 수지, 및 불포화 폴리에스테르 수지 등이 사용될 수 있다. 제1 접합층(12)과 제2 접합층(13)의 물질은 전술한 예들에 한정되지 않으며, 밀봉 기능과 접합 기능을 동시에 갖춘 물질이면 모두 적용 가능하다. 제1 접합층(12)의 내측으로 기관(11)과 밀봉 기관(14) 사이에 도시하지 않은 흡습 충전재가 위치한다.
- [0045] 제1 실시예의 유기 발광 표시 장치(100)에서 공통 전원 라인(16)과 공통 전극(15)은 패드 영역(A30)에 부착되는

가요성 인쇄회로(도시하지 않음)와 연결되지 않는다. 대신 공통 전원 라인(16)은 밀봉 기관(14)에 형성된 제1 도전부(20)와 연결되어 이로부터 제1 신호를 인가받고, 공통 전극(15)은 밀봉 기관(14)에 형성된 제2 도전부(30)와 연결되어 이로부터 제2 신호를 인가받는다.

[0046] 따라서 제1 실시예의 유기 발광 표시 장치(100)는 기관(11)의 상하좌우 네 가장자리 모두에 패드 영역(A30)을 형성하지 않고도 공통 전원 라인(16)과 공통 전극(15)에 해당 신호를 균일하게 인가할 수 있다. 그 결과, 대면적 표시부(110) 제작에 따른 휘도 불균일을 방지하면서 유기 발광 표시 장치(100)의 전체 구조와 제조 공정을 간소화할 수 있다.

[0047] 도 2는 도 1에 도시한 유기 발광 표시 장치 중 기관의 평면도이다.

[0048] 도 1과 도 2를 참고하면, 기관(11)은 한 쌍의 장변과 한 쌍의 단변을 가지는 직사각형으로 이루어지며, 표시 영역(A10)의 네 가장자리 외측에 배선 및 실링 영역(A20)이 위치한다. 배선 및 실링 영역(A20)에는 전술한 제1 접합층(12)과 도전 접합층(17) 및 제2 접합층(13)이 위치한다. 그리고 배선 및 실링 영역(A20)의 외측으로 기관(11)의 어느 한 가장자리에 패드 영역(A30)이 위치한다.

[0049] 도 2에서는 기관(11)의 아래쪽 장변에 패드 영역(A30)이 위치하는 것으로 도시하였으나, 패드 영역(A30)의 위치는 도시한 예에 한정되지 않는다.

[0050] 배선 및 실링 영역(A20)에는 표시부(110)의 공통 전원 라인(16)과 연결된 제1 패드부(18)와, 표시부(110)의 공통 전극(15)과 연결된 제2 패드부(19)가 위치한다. 제1 패드부(18)와 제2 패드부(19)는 네 곳의 배선 및 실링 영역(A20) 모두에 형성되며, 기관(11)의 가로 방향(도면의 x축 방향) 및 세로 방향(도면의 y축 방향)을 따라 제1 패드부(18)와 제2 패드부(19)가 교대로 반복 배치된다.

[0051] 도 2에서는 제1 패드부(18)와 제2 패드부(19)를 구분하기 위하여 제2 패드부(19)를 도트 패턴으로 도시하였다. 복수의 제1 패드부(18) 가운데 기관(11)의 장변에 위치하는 제1 패드부(18)는 제1 공통 전원 라인과 전기적으로 연결되고, 기관(11)의 단변에 위치하는 제1 패드부(18)는 제2 공통 전원 라인과 전기적으로 연결된다. 도 2에 도시된 제1 패드부(18)와 제2 패드부(19)는 개략화된 것으로서 이들의 위치 및 개수 등은 도시한 예에 한정되지 않는다.

[0052] 제1 패드부(18)와 제2 패드부(19)는 도전 접합층(17)에 대응하는 위치에 형성된다. 이때 도전 접합층(17)은 두께 방향(도면의 z축 방향)으로만 도전성을 나타내며, 다른 방향으로서는 도전성을 나타내지 않는다. 따라서 하나의 도전 접합층(17)이 제1 패드부(18) 및 제2 패드부(19) 모두와 접하여도 제1 패드부(18)와 제2 패드부(19)는 서로 단락되지 않는다.

[0053] 이와 같이 단일 부재로 형성된 도전 접합층(17)을 구비하면 제1 및 제2 접합층(12, 13) 및 도전 접합층(17)을 이용한 기관(11)과 밀봉 기관(14)의 접합 공정을 단순화할 수 있으므로 유기 발광 표시 장치(100)의 제조를 용이하게 할 수 있다.

[0054] 다른 한편으로, 모든 방향으로 도전성을 가지는 도전 접합층을 사용할 수 있다. 이 경우 도전 접합층은 제1 패드부(18)에 대응하여 위치하는 제1 도전 접합층(도시하지 않음)과, 제2 패드부(19)에 대응하는 제2 도전 접합층(도시하지 않음)으로 나뉘어 형성된다. 이때 제1 도전 접합층과 제2 도전 접합층은 서로 단락되지 않도록 소정의 거리를 두고 위치한다.

[0055] 도 3과 도 4는 각각 도 1에 도시한 유기 발광 표시 장치 중 밀봉 기관의 내면과 외면을 나타낸 평면도이고, 도 5는 도 4의 I-I 선을 따라 절개한 단면도이다.

[0056] 도 1 내지 도 5를 참고하면, 밀봉 기관(14)은 기관(11)의 표시 영역(A10)과 네 곳의 배선 및 실링 영역(A20)을 덮는 크기로 형성된다. 따라서 기관(11)의 패드 영역(A30)은 밀봉 기관(14)과 중첩되지 않고 외부로 노출된다.

[0057] 밀봉 기관(14)은 공통 전원 라인(16)의 신호 인가를 위한 제1 관통 홀(25)과, 공통 전극(15)의 신호 인가를 위한 제2 관통 홀(26)을 형성한다. 그리고 밀봉 기관(14)의 내면과 제1 관통 홀(25) 및 밀봉 기관(14)의 외면에 걸쳐 제1 도전부(20)가 형성되고, 밀봉 기관(14)의 내면과 제2 관통 홀(26) 및 밀봉 기관(14)의 외면에 걸쳐 제2 도전부(30)가 형성된다. 제1 관통 홀(25)과 제2 관통 홀(26)은 배선 및 실링 영역(A20)과 마주하는 위치에 형성될 수 있다.

[0058] 제1 도전부(20)는 밀봉 기관(14)의 내면에 형성된 제1 내부층(21)과, 제1 내부층(21)과 접하며 제1 관통 홀(25)에 위치하는 제1 연결부(22)와, 제1 연결부(22)와 접하며 밀봉 기관(14)의 외면에 형성된 제1 외부층(23)을

포함한다. 제1 외부층(23)은 공통 전원 라인(16)의 제1 신호를 인가받는 패드부로 기능한다.

- [0059] 제2 도전부(30)는 밀봉 기관(14)의 내면에 형성된 제2 내부층(31)과, 제2 내부층(31)과 접하며 제2 관통 홀(26)에 위치하는 제2 연결부(32)와, 제2 연결부(32)와 접하며 밀봉 기관(14)의 외면에 형성된 제2 외부층(33)을 포함한다. 제2 외부층(33)은 공통 전극(15)의 제2 신호를 인가받는 패드부로 기능한다.
- [0060] 제1 도전부(20) 전체 및 제2 도전부(30) 전체는 도전 물질로 형성되며, 제1 도전부(20)와 제2 도전부(30)는 서로간 거리를 유지하여 서로 단락되지 않도록 한다. 즉, 제1 내부층(21)과 제2 내부층(31)은 밀봉 기관(14)의 내면에서 서로간 거리(d1)(도 5 참조)를 유지하고, 제1 외부층(23)과 제2 외부층(33)은 밀봉 기관(14)의 외면에서 서로간 거리(d2)(도 4 참조)를 유지한다.
- [0061] 제1 내부층(21)은 기관(11)의 제1 패드부(18)와 중첩되며 도전 접합층(17)과 접하도록 형성된다. 제2 내부층(31)은 기관(11)의 제2 패드부(19)와 중첩되며 도전 접합층(17)과 접하도록 형성된다. 이때 제2 내부층(31)은 밀봉 기관(14)의 중앙으로 연장되어 표시부(110)와 마주하며, 제1 접합층(12)과 중첩된다. 제2 내부층(31)은 단일 부재로 구성되고, 제1 내부층(21)은 복수개로 나뉘어 형성될 수 있다. 제1 내부층(21)은 제2 내부층(31)과 거리를 두고 제2 내부층(31)의 외측에 위치한다.
- [0062] 제2 내부층(31)은 저항이 낮으면서 수분 및 산소 차단 효과가 우수한 금속막으로 형성된다. 예를 들어 제2 내부층(31)은 알루미늄막, 알루미늄 합금막, 구리막, 또는 구리 합금막으로 형성될 수 있다. 또한, 제2 내부층(31)은 알루미늄 또는 구리를 포함하는 금속 포일(foil)로 형성될 수 있다.
- [0063] 제2 내부층(31)은 제1 접합층(12)에 밀착되어 표시부(110)을 보호하며 외부로부터의 수분과 산소 침투를 차단한다. 따라서 제1 실시예의 유기 발광 표시 장치(100)에서 제2 내부층(31)은 표시부(110)을 밀봉하는 메탈 인캡슐레이션(metal encapsulation)으로 기능한다.
- [0064] 제1 외부층(23)은 밀봉 기관(14)의 적어도 세 가장자리에 형성되고, 제2 외부층(33)은 밀봉 기관(14)의 나머지 가장자리에 형성될 수 있다. 도 4에서는 제2 외부층(33)이 밀봉 기관(14)의 어느 한 장변측 가장자리 일부에 위치하고, 제1 외부층(23)이 밀봉 기관(14)의 나머지 가장자리 전체에 위치하는 경우를 예로 들어 도시하였다. 그러나 제1 외부층(23)과 제2 외부층(33)의 모양은 도시한 예에 한정되지 않으며 다양하게 변형 가능하다.
- [0065] 제1 외부층(23)과 제2 외부층(33)에는 도시하지 않은 외부 접속 단자가 부착된다. 이로써 제1 외부층(23)은 외부 접속 단자로부터 공통 전원 라인(16)의 제1 신호를 인가받아 이를 제1 내부층(21)으로 전달하고, 제2 외부층(33)은 외부 접속 단자로부터 공통 전극(15)의 제2 신호를 인가받아 이를 제2 내부층(31)으로 전달한다.
- [0066] 이때 제1 외부층(23)은 제1 내부층(21)보다 폭과 두께 중 적어도 하나가 더 크게 형성되고, 제2 외부층(33)은 제2 내부층(31)보다 큰 두께로 형성될 수 있다. 모든 경우에 있어서 제1 내부층(21)과 제2 내부층(31)은 같은 두께로 형성되고, 제1 외부층(23)과 제2 외부층(33)은 같은 두께로 형성되어 기관(11)과 밀봉 기관(14)의 합착 공정에서 단차가 발생하지 않도록 한다. 전술한 구조는 전류 용량이 큰 대면적 유기 발광 표시 장치에 유용하게 적용될 수 있다.
- [0067] 유기 발광 표시 장치(100)에서 기관(11)은 그 위에 구동 회로부와 유기 발광 소자를 형성하기 위한 열처리 공정을 수십 차례 거쳐야 하기 때문에 열팽창 계수가 작은 유리 또는 고분자 수지를 사용한다. 밀봉 기관(14)은 수지 베이스층과 복수의 탄소 함유를 포함하는 탄소 복합 재료로 제조된다. 이러한 밀봉 기관(14)은 탄소 함유의 양과 수지 베이스층의 양을 조절함으로써 기관(11)의 열팽창 계수와 거의 동일한 열팽창 계수를 가질 수 있다.
- [0068] 따라서 제1 및 제2 접합층(12, 13) 및 도전 접합층(17)을 고온에서 경화시켜 기관(11)과 밀봉 기관(14)을 합착할 때 기관(11)과 밀봉 기관(14)의 열팽창 계수 차이로 인한 휘어짐 문제가 발생하지 않으며, 합착 후 환경 신뢰성 테스트에서 휨 문제도 발생하지 않는다.
- [0069] 한편, 탄소 복합체로 제조된 밀봉 기관(14)은 도전성을 가진다. 이러한 밀봉 기관(14)의 표면에 제1 도전부(20)와 제2 도전부(30)를 직접 형성하면 밀봉 기관(14)을 통해 제1 도전부(20)와 제2 도전부(30)가 단락된다. 따라서 도 5에 도시한 바와 같이 밀봉 기관(14)의 내면과 외면, 제1 관통 홀(25)의 측벽 및 제2 관통 홀(26)의 측벽에 절연막(41)이 형성되어 제1 도전부(20)와 제2 도전부(30)의 단락을 방지한다. 밀봉 기관(14)의 세부 구조 및 구성 물질에 대해서는 후술한다.
- [0070] 도 6 내지 도 8은 본 발명의 제1 실시예에 따른 유기 발광 표시 장치의 부분 확대 단면도이다. 도 6에서는 제1 공통 전원 라인과 제1 패드부를 상세하게 도시하였고, 도 7에서는 제2 공통 전원 라인과 제1 패드부를 상세하게

도시하였다. 그리고 도 8에서는 공통 전극과 제2 패드부를 상세하게 도시하였다.

- [0071] 도 6 내지 도 8을 참고하면, 전술한 바와 같이 표시부에는 각 화소마다 유기 발광 소자(60)와 구동 회로부가 형성된다. 구동 회로부는 적어도 2개의 박막 트랜지스터와 적어도 하나의 캐패시터로 구성된다. 도 6 내지 도 8에서는 하나의 박막 트랜지스터(50)와 하나의 유기 발광 소자(60)가 표시부에 위치하는 것으로 개략화하여 도시하였다.
- [0072] 박막 트랜지스터(50)는 반도체층(51), 게이트 전극(52), 소스 전극(53), 및 드레인 전극(54)을 포함한다. 반도체층(51)은 다결정 규소막으로 형성되고, 채널 영역(511)과 소스 영역(512) 및 드레인 영역(513)을 포함한다. 채널 영역(511)은 불순물이 도핑되지 않은 진성 반도체이며, 소스 영역(512)과 드레인 영역(513)은 불순물이 도핑된 불순물 반도체이다.
- [0073] 게이트 전극(52)은 게이트 절연막(43)을 사이에 두고 반도체층(51)의 채널 영역(511) 상에 위치한다. 소스 전극(53)과 드레인 전극(54)은 층간 절연막(44)을 사이에 두고 게이트 전극(52) 상에 위치하며, 층간 절연막(44)에 형성된 컨택 홀을 통해 소스 영역(512) 및 드레인 영역(513)에 각각 연결된다. 소스 전극(53)과 드레인 전극(54) 상에 평탄화막(45)이 형성되고, 평탄화막(45) 상에 화소 전극(61)이 위치한다. 화소 전극(61)은 평탄화막(45)의 컨택 홀을 통해 드레인 전극(54)과 연결된다.
- [0074] 화소 전극(61)과 평탄화막(45) 위로 화소 정의막(46)이 위치한다. 화소 정의막(46)은 각 화소마다 제1 개구부(461)를 형성하여 화소 전극(61)의 일부를 노출시킨다. 노출된 화소 전극(61) 위로 유기 발광층(62)이 형성되며, 유기 발광층(62)과 화소 정의막(46)을 덮도록 표시 영역(A10) 전체에 공통 전극(15)이 형성된다. 화소 전극(61)과 유기 발광층(62) 및 공통 전극(15)이 유기 발광 소자(60)를 구성한다.
- [0075] 화소 전극(61)은 정공 주입 전극일 수 있고, 공통 전극(15)은 전자 주입 전극일 수 있다. 이 경우 유기 발광층(62)은 화소 전극(61)으로부터 순서대로 적층된 정공 주입층, 정공 수송층, 발광층, 전자 수송층, 및 전자 주입층으로 이루어진다. 화소 전극(61)과 공통 전극(15)으로부터 유기 발광층(62)으로 정공과 전자가 주입되고, 주입된 정공과 전자가 결합한 엑시톤(exciton)이 여기 상태에서부터 기저 상태로 떨어질 때 발광이 이루어진다.
- [0076] 화소 전극(61)은 투과형 도전막으로 형성되고, 공통 전극(15)은 반사형 도전막으로 형성된다. 유기 발광층(62)에서 방출된 빛은 공통 전극(15)에 의해 반사되고 기관(11)을 거쳐 외부로 방출된다. 이러한 발광 구조를 배면 발광형이라 한다. 화소 전극(61)은 ITO/은(Ag)/ITO의 삼중막으로 형성될 수 있고, 공통 전극(15)은 은(Ag), 알루미늄(Al), 은 합금, 및 알루미늄 합금 중 어느 하나를 포함할 수 있다.
- [0077] 제1 공통 전원 라인(161)과 제2 공통 전원 라인(162)은 게이트 전극(52) 및 소스/드레인 전극(53, 54) 중 어느 한 전극과 같은 층에 형성될 수 있다. 도 6에서는 제1 공통 전원 라인(161)이 소스/드레인 전극(53, 54)과 같은 층에서 이와 같은 물질로 형성된 경우를 도시하였고, 도 7에서는 제2 공통 전원 라인(162)이 게이트 전극(52)과 같은 층에서 이와 같은 물질로 형성된 경우를 도시하였다.
- [0078] 도 6과 도 7을 참고하면, 제1 공통 전원 라인(161)과 제2 공통 전원 라인(162)의 단부는 배선 및 실링 영역으로 연장된다. 그리고 표시부에 형성된 4개의 절연막 가운데 적어도 하나의 절연막이 배선 및 실링 영역으로 연장될 수 있다. 제1 공통 전원 라인(161)의 단부는 평탄화막(45)으로 덮일 수 있고, 제2 공통 전원 라인(162)의 단부는 층간 절연막(44)과 평탄화막(45)으로 덮일 수 있다.
- [0079] 평탄화막(45)은 제2 개구부(451)를 형성하여 제1 공통 전원 라인(161)의 단부를 노출시키고, 제1 패드 도전막(47)이 평탄화막(45) 위에 형성되어 제2 개구부(451)를 통해 제1 공통 전원 라인(161)과 전기적으로 연결된다. 기관(11)의 장변에 위치하는 제1 패드부(18)는 제1 패드 도전막(47)으로 정의될 수 있다.
- [0080] 층간 절연막(44)과 평탄화막(45)은 제3 개구부(48)를 형성하여 제2 공통 전원 라인(162)의 단부를 노출시키며, 제2 패드 도전막(49)이 평탄화막(45) 위에 형성되어 제3 개구부(48)를 통해 제2 공통 전원 라인(162)과 전기적으로 연결된다. 기관(11)의 단변에 위치하는 제1 패드부(18)는 제2 패드 도전막(49)으로 정의될 수 있다.
- [0081] 제1 패드 도전막(47)과 제2 패드 도전막(49)은 화소 전극(61)과 같은 층에서 이와 같은 물질로 형성될 수 있다. 그러면 제1 및 제2 패드 도전막(47, 49) 형성을 위한 별도의 패터닝 과정을 생략할 수 있으므로 제조 단계를 간소화할 수 있다.
- [0082] 도 8을 참고하면, 공통 전극(15)은 제1 접합층(12)의 내측에 위치하고, 제2 패드부(19)가 제1 접합층(12)의 내측과 외측에 걸쳐 형성되어 공통 전극(15)과 도전 접합층(17)을 도전시킨다.

- [0083] 제2 패드부(19)는 제3 패드 도전막(70)과 제4 패드 도전막(71) 및 제5 패드 도전막(72)을 포함한다. 제3 패드 도전막(70)은 제1 접합층(12)의 내측에 위치하고, 공통 전극(15)과 접촉한다. 제4 패드 도전막(71)은 평탄화막(45)의 제4 개구부(452)를 통해 제3 패드 도전막(70)에 연결되며, 제1 접합층(12)의 내측과 외측에 걸쳐 위치한다. 제5 패드 도전막(72)은 도전 접합층(17)과 평탄화막(45) 사이에 위치하며, 평탄화막(45)의 제5 개구부(453)를 통해 제4 패드 도전막(71)과 연결된다.
- [0084] 제3 패드 도전막(70)과 제5 패드 도전막(72)은 화소 전극(61)과 같은 층에서 이와 같은 물질로 형성될 수 있다. 그리고 제4 패드 도전막(71)은 게이트 전극(52) 및 소스/드레인 전극(53, 54) 중 어느 한 전극과 같은 층에서 이와 같은 물질로 형성될 수 있다. 따라서 제2 패드부(19) 형성을 위한 별도의 패터닝 과정을 생략할 수 있으므로 제조 단계를 간소화할 수 있다.
- [0085] 도 8에서는 제4 패드 도전막(71)이 소스/드레인 전극(53, 54)과 같은 층에 형성된 경우를 예로 들어 도시하였다. 그러나 제2 패드부(19)의 상세 구조는 도시한 예에 한정되지 않으며, 표시부의 공통 전극(15)과 배선 및 실링 영역의 도전 접합층(17)을 도전시킬 수 있는 구성이면 모두 적용 가능하다.
- [0086] 전술한 유기 발광 표시 장치(100)에서 기관(11)은 열팽창 계수가 작은 투명 유리 또는 투명 플라스틱으로 제조될 수 있다. 투명 플라스틱 소재의 기관(11)은 폴리에테르술폰, 폴리아크릴레이트, 폴리에테리미드, 폴리에틸렌 나프탈레이트, 폴리에틸렌 테레프탈레이트, 폴리페닐렌 설파이드, 폴리아릴레이트, 폴리이미드, 폴리카보네이트, 셀룰로오스 트리 아세테이트, 및 셀룰로오스 아세테이트 프로피오네이트 중 어느 하나를 포함할 수 있다.
- [0087] 기관(11) 상에 복수의 화소를 형성하기 위한 다수의 공정이 진행되고 그러한 공정 동안 열이 가해지므로 기관(11)은 열에 의해 팽창한다. 기관(11)의 팽창은 유기 발광 표시 장치(100)의 내구성 및 표시 영역(A10)의 정밀도를 감소시키므로 기관(11)의 소재를 선정할 때 낮은 열팽창 계수를 갖는 소재를 선택한다. 전술한 유리 또는 플라스틱으로 제조된 기관(11)은 대략 $3 \times 10^{-6} / \text{K}$ 내지 $4 \times 10^{-6} / \text{K}$ 의 열팽창 계수를 가진다.
- [0088] 도 9는 도 1에 도시한 유기 발광 표시 장치 중 밀봉 기관의 일부를 확대한 개략적인 평면도이다.
- [0089] 도 9를 참고하면, 밀봉 기관(14)은 수지 베이스층(73)과 복수의 탄소 섬유(74)를 포함하는 탄소 복합 재료로 제조된다. 밀봉 기관(14)은 수지 베이스층(73)에 복수의 탄소 섬유(74)를 함침한 구성으로 이루어질 수 있다.
- [0090] 탄소 섬유(74)는 기관(11)보다 낮은 열팽창 계수를 가진다. 특히 탄소 섬유(74)의 길이 방향으로의 열팽창 계수는 마이너스(-) 값을 가진다. 반면 수지 베이스층(73)은 기관(11)보다 높은 열팽창 계수를 가진다. 따라서 탄소 섬유(74)의 양과 수지 베이스층(73)의 양을 조절하여 밀봉 기관(14)의 열팽창 계수를 조절할 수 있다.
- [0091] 즉, 탄소 섬유(74)와 수지 베이스층(73)을 혼합하여 밀봉 기관(14)을 제조할 때, 수지 베이스층(73)과 탄소 섬유(74)의 비율을 조절하여 밀봉 기관(14)의 열팽창 계수가 기관(11)의 열팽창 계수와 같거나 유사하도록 이를 제어할 수 있다.
- [0092] 탄소 섬유(74)는 수분을 흡수하지 않으므로 밀봉 기관(14)의 수분 침투 방지 능력을 높인다. 또한, 탄소 섬유(74)를 포함한 밀봉 기관(14)은 기계적 물성이 우수하므로 작은 두께로도 큰 기계적 강성을 구현할 수 있다. 따라서, 유기 발광 표시 장치(100)의 전체 두께를 줄일 수 있다. 또한, 밀봉 기관(14)은 제1 내부층(21)과 제2 내부층(31)의 열팽창을 억제하는 역할을 한다.
- [0093] 복수의 탄소 섬유(74)는 서로 교차하도록 배치되며, 예를 들어 씨줄과 날줄로 서로 엮어 직조된 형태를 가질 수 있다. 도 9에서는 탄소 섬유들(74)이 직교하는 경우를 도시하였으나 본 발명은 도시한 예에 한정되지 않으며, 탄소 섬유들(74)은 직각 이외의 다른 각도로도 교차할 수 있다. 전술한 구성에 의해 전체 영역에서 균일하고 낮은 열팽창 계수를 가지는 밀봉 기관(14)을 형성할 수 있으며, 밀봉 기관(14)의 내구성을 높일 수 있다.
- [0094] 도 10은 도 9의 변형예로서 도 1에 도시한 유기 발광 표시 장치 중 밀봉 기관을 도시한 분해 사시도이다.
- [0095] 도 10을 참고하면, 밀봉 기관(140)은 복수의 층으로 구성된다. 예를 들어 밀봉 기관(140)은 제1층(141), 제2층(142), 제3층(143), 및 제4층(144)의 적층 구조로 이루어질 수 있다. 각 층(141, 142, 143, 144)은 수지 베이스층(73)과 복수의 탄소 섬유(741, 742, 743, 744)를 포함한다.
- [0096] 제1층(141)과 제4층(144)의 탄소 섬유(741, 744)는 제1 방향을 따라 배열될 수 있고, 제2층(142)과 제3층(143)의 탄소 섬유(742, 743)는 제2 방향을 따라 배열될 수 있다. 제1 방향과 제2 방향은 직교하거나 직교하지 않을 수 있다. 도 10에서는 제1 방향과 제2 방향이 직교하는 경우를 예로 들어 도시하였다. 복수의 탄소 섬유(741, 742, 743, 744)를 상기와 같이 배치하는 경우 밀봉 기관(140)의 틀어짐을 억제하여 밀봉 기관(140)의 평

탄도를 높일 수 있다.

- [0097] 밀봉 기관(14)의 열팽창 계수를 조절하기 위하여 제1층(141)과 제4층(144)에 구비된 탄소 섬유(741, 744)의 배열 방향과 제2층(142)과 제3층(143)에 구비된 탄소 섬유(742, 743)의 배열 방향이 이루는 각을 다양하게 설정할 수 있다. 물론 각 층(141, 142, 143, 144)에 포함된 수지 베이스층(73)과 탄소 섬유(741, 742, 743, 744)의 양을 조절하여 각 층(141, 142, 143, 144)의 열팽창 계수도 용이하게 조절할 수 있다.
- [0098] 도 11은 본 발명의 제2 실시예에 따른 유기 발광 표시 장치를 개략화하여 나타낸 단면도이고, 도 12는 도 11에 도시한 유기 발광 표시 장치의 부분 확대도이다.
- [0099] 도 11과 도 12를 참고하면, 제2 실시예의 유기 발광 표시 장치(200)는 제2 패드부가 생략됨과 아울러 밀봉 기관(14)에 형성된 제2 내부층(31)이 공통 전극(150)과 접촉하는 구성을 제외하고 전술한 제1 실시예의 유기 발광 표시 장치와 유사한 구성으로 이루어진다. 제1 실시예와 같은 부재에 대해서는 같은 도면 부호를 사용한다.
- [0100] 표시부(110)에서 공통 전극(150)은 요철 구조, 즉 복수의 돌출부(151)를 형성하며, 돌출부(151)가 밀봉 기관(14)에 형성된 제2 내부층(31)에 밀착된다. 따라서 공통 전극(150)은 도전 집합층을 거치지 않고 제2 도전부(30)와 직접 연결되어 이로부터 제2 신호를 인가받는다.
- [0101] 공통 전극(150)의 요철 구조는 스페이서(75)에 의해 실현될 수 있다. 예를 들어 화소 정의막(46) 위에 복수의 스페이서(75)가 형성되고, 공통 전극(150)이 복수의 스페이서(75)를 덮으면서 표시 영역(A10) 전체에 형성될 수 있다. 공통 전극(150)은 기관(11)과 밀봉 기관(14)을 가압 조건에서 합착할 때 제2 내부층(31)에 밀착되어 제2 도전부(30)와 통전된다.
- [0102] 도 13은 본 발명의 제3 실시예에 따른 유기 발광 표시 장치 중 기관의 평면도이고, 도 14와 도 15는 각각 본 발명의 제3 실시예에 따른 유기 발광 표시 장치 중 밀봉 기관의 내면과 외면을 나타낸 평면도이다.
- [0103] 도 13을 참고하면, 제3 실시예의 유기 발광 표시 장치(300)에서 제1 공통 전원 라인은 홀수번째 제1 공통 전원 라인과 짝수번째 제1 공통 전원 라인으로 분리되고, 제2 공통 전원 라인은 홀수번째 제2 공통 전원 라인과 짝수번째 제2 공통 전원 라인으로 분리된다. 홀수번째 제1 공통 전원 라인과 홀수번째 제2 공통 전원 라인은 제3 신호를 인가받고, 짝수번째 제1 공통 전원 라인과 짝수번째 제2 공통 전원 라인은 제4 신호를 인가받는다. 이러한 구조는 비월 주사(interlace scanning) 구동을 위한 것이다.
- [0104] 기관(11)에 형성된 공통 전원 라인을 위한 제1 패드부는 홀수번째 제1 공통 전원 라인 및 홀수번째 제2 공통 전원 라인을 위한 제3 패드부(76)와, 짝수번째 제1 공통 전원 라인 및 짝수번째 제2 공통 전원 라인을 위한 제4 패드부(77)를 포함한다. 제3 패드부(76)와 제4 패드부(77)는 기관(11)의 가로 방향 및 세로 방향을 따라 교대로 반복 배치된다. 그리고 공통 전극을 위한 제2 패드부(19)는 네 곳의 배선 및 실링 영역(A20)에서 제3 패드부(76)와 제4 패드부(77) 사이에 위치한다.
- [0105] 도 13에서는 제2 패드부(19)와 제3 패드부(76) 및 제4 패드부(77)를 구분하기 위하여 제2 패드부(19)를 원형으로 도시하고, 제4 패드부(77)를 도트 패턴으로 도시하였다. 도 13에 도시된 제2 패드부(19)와 제3 패드부(76) 및 제4 패드부(77)는 개략화된 것으로서 이들의 위치 및 개수 등은 도시한 예에 한정되지 않는다.
- [0106] 도 14와 도 15를 참고하면, 제1 도전부는 홀수번째 제1 공통 전원 라인 및 홀수번째 제2 공통 전원 라인을 위한 제3 도전부(80)와, 짝수번째 제1 공통 전원 라인 및 짝수번째 제2 공통 전원 라인을 위한 제4 도전부(90)를 포함한다. 밀봉 기관(14)은 제3 도전부(80)를 위한 제3 관통 홀 및 제4 도전부(90)를 위한 제4 관통 홀을 형성한다.
- [0107] 제3 도전부(80)는 밀봉 기관(14)의 내면에 형성된 제3 내부층(81)과, 제3 내부층(81)과 접하며 제3 관통 홀에 위치하는 제3 연결부(82)와, 제3 연결부(82)와 접하며 밀봉 기관(14)의 외면에 형성된 제3 외부층(83)을 포함한다. 제4 도전부(90)는 밀봉 기관(14)의 내면에 형성된 제4 내부층(91)과, 제4 내부층(91)과 접하며 제4 관통 홀에 위치하는 제4 연결부(92)와, 제4 연결부(92)와 접하며 밀봉 기관(14)의 외면에 형성된 제4 외부층(93)을 포함한다.
- [0108] 제2 내부층(31)과 제3 내부층(81) 내지 제4 내부층(91)은 밀봉 기관(14)의 내면에서 서로간 거리를 유지한다. 제2 외부층(33)과 제3 외부층(83) 및 제4 외부층(93) 또한 밀봉 기관(14)의 외면에서 서로간 거리를 유지한다.
- [0109] 제2 내부층(31)은 기관(11)의 제2 패드부(19)와 중첩되며 도전 집합층(17)과 접하도록 형성된다. 제3 내부층(81)은 기관(11)의 제3 패드부(76)와 중첩되며 도전 집합층(17)과 접하도록 형성된다. 제4 내부층(91)은 기관

(11)의 제4 패드부(77)와 중첩되며 도전 접합층(17)과 접하도록 형성된다. 이때 제2 내부층(31)은 밀봉 기관(14)의 중앙으로 연장되어 표시부(110)과 마주하며, 제1 접합층(12)과 중첩될 수 있다.

[0110] 제3 내부층(81)과 제4 내부층(91)은 제2 내부층(31)의 외측에 위치하며, 제3 내부층(81)과 제4 내부층(91) 가운데 어느 하나, 예를 들어 제3 내부층(81)이 밀봉 기관(14)의 네 가장자리에 위치할 수 있다. 이 경우 제4 내부층(91)은 제2 내부층(31)과 제3 내부층(81) 사이에서 복수개로 나뉘어 형성된다.

[0111] 제3 외부층(83)은 밀봉 기관(14)의 네 가장자리에 위치하며, 제4 외부층(93)은 제3 외부층(83)의 내측에서 제3 외부층(83)과 나란하게 위치할 수 있다. 제3 외부층(83)과 제4 외부층(93)은 사각 프레임 모양으로 형성되고, 제2 외부층(33)은 제3 외부층(83)과 제4 외부층(93) 사이에서 복수개로 나뉘어 형성된다.

[0112] 제3 외부층(83)은 제3 내부층(81)보다 큰 두께로 형성되고, 제4 외부층(93)은 제4 내부층(91)보다 큰 두께 및 큰 폭으로 형성되어 전류 용량이 큰 대형 유기 발광 표시 장치에 유용하게 적용될 수 있다.

[0113] 전술한 제3 실시예에서 제3 도전부(80)는 제4 도전부(90)가 될 수 있으며, 제4 도전부(90)는 제3 도전부(80)가 될 수 있다. 즉, 전술한 구성의 제3 도전부(80)는 짝수번째 제1 공통 전원 라인 및 짝수번째 제2 공통 전원 라인을 위한 도전부가 될 수 있고, 전술한 구성의 제4 도전부(90)는 홀수번째 제1 공통 전원 라인 및 홀수번째 제2 공통 전원 라인을 위한 도전부가 될 수 있다.

[0114] 제3 실시예의 유기 발광 표시 장치(300)는 위에 기재한 사항을 제외한 나머지 구성에 대해서는 전술한 제1 실시예의 유기 발광 표시 장치와 유사한 구성으로 이루어진다.

[0115] 도 16a와 도 16b는 본 발명의 제4 실시예에 따른 유기 발광 표시 장치 중 밀봉 기관의 단면도이다. 도 16a와 도 16b는 동일한 밀봉 기관을 서로 다른 위치에서 절개한 단면을 나타낸다.

[0116] 도 16a와 도 16b를 참고하면, 제4 실시예의 유기 발광 표시 장치는 밀봉 기관(140)의 내부에 복수의 배선층(35)이 위치하고, 밀봉 기관(140)의 외면에 복수의 전자 소자(36)가 장착되는 것을 제외하고 전술한 제1 실시예 내지 제3 실시예 중 어느 한 실시예와 유사한 구성으로 이루어진다. 도 16a와 도 16b에서는 편의상 밀봉 기관(140)만을 도시하였으며, 전술한 실시예들과 중복되는 내용에 대해서는 구체적인 기재를 생략한다.

[0117] 제4 실시예의 유기 발광 표시 장치에서 밀봉 기관(140)은 복수의 층으로 구성되고, 각각의 층은 절연막(41)으로 둘러싸인다. 도 16a와 도 16b에서는 밀봉 기관(140)이 제1층(141)과 제2층(142)을 포함하는 경우를 예로 들어 도시하였으나, 밀봉 기관(140)을 구성하는 층의 개수는 도시한 예로 한정되지 않는다. 제1층(141)과 제2층(142)은 각각 수지 베이스층과 복수의 탄소 섬유를 포함하며, 제1층(141)의 탄소 섬유와 제2층(142)의 탄소 섬유는 서로 교차할 수 있다.

[0118] 복수의 전자 소자(36)는 표시부(도 1에서 도면 부호 110 참조)와 가장 멀리 위치하는 제1층(141)의 외면에 장착된다. 복수의 전자 소자(36) 가운데 적어도 두 개의 전자 소자는 제1층(141)을 관통하는 제5 연결부(37)에 의해 하나의 배선층(35)을 공유하여 이 배선층(35)을 통해 서로 연결된다. 그리고 복수의 전자 소자(36) 중 적어도 하나의 전자 소자는 제1층(141)과 제2층(142)을 관통하는 제6 연결부(38)에 의해 자신과 대응하는 금속막(391, 392, 393)과 연결된다.

[0119] 도 16a와 도 16b에서는 네 개의 전자 소자(36)를 예로 들어 도시하였다. 이 전자 소자들은 내장 신호부(361), 집적 회로(362), 캐패시터 및 저항과 같은 수동 부품(363), 및 전원 신호부(364) 일 수 있다. 집적 회로(362)는 내장 신호부(361), 수동 부품(363), 및 전원 신호부(364)와 각각 연결되고, 수동 부품(363)은 전원 신호부(364)와 연결될 수 있다.

[0120] 도 16a와 도 16b에서는 내장 신호부(361)와 집적 회로(362)를 연결하는 제1 배선층(351), 수동 부품(363)과 전원 신호부(364)를 연결하는 제2 배선층(352), 집적 회로(362)와 수동 부품(363)을 연결하는 제3 배선층(353)을 예로 들어 도시하였다.

[0121] 수동 부품(363)은 집적 회로(362) 동작에 필요한 전압들을 생성하는데 사용되고, 집적 회로(362)는 내장 신호를 표시부 구동에 적합한 전압 범위로 변경하는 레벨 시프터(level shifter)를 포함할 수 있다. 내장 신호부(361)와 전원 신호부(364) 및 집적 회로(362) 각각은 자신과 대응하는 금속막(391, 392, 393)에 연결될 수 있다.

[0122] 내장 신호부(361)의 구동 신호, 전원 신호부(364)의 전원 전압, 및 집적 회로(362)에 의해 시프트된 신호가 해당 금속막(391, 392, 393)과 도시하지 않은 도전 접합층을 거쳐 표시부로 인가된다. 이때 표시부의 외측에 도전 접합층(도시하지 않음)과 연결되는 부위에 내장 신호부(361), 전원 신호부(364), 및 집적 회로(362)에 각각 대

응하는 패드부(도시하지 않음)가 형성된다.

[0123] 전자 소자들(36)의 종류와 배선층(35)의 위치 등은 전술한 예에 한정되지 않으며, 다양하게 변경 가능하다. 예를 들어, 표시부 구동에 필요한 모든 전자 소자들이 밀봉 기관(140)에 장착될 수 있다. 이 경우 밀봉 기관(140)은 종래의 가요성 인쇄회로(flexible printed circuit, FPC) 및 인쇄 회로기판(printed circuit board, PCB)을 대체할 수 있다.

[0124] 상기에서는 본 발명의 바람직한 실시예에 대하여 설명하였지만, 본 발명은 이에 한정되는 것이 아니고 특허청구 범위와 발명의 상세한 설명 및 첨부한 도면의 범위 안에서 여러 가지로 변형하여 실시하는 것이 가능하고 이 또한 본 발명의 범위에 속하는 것은 당연하다.

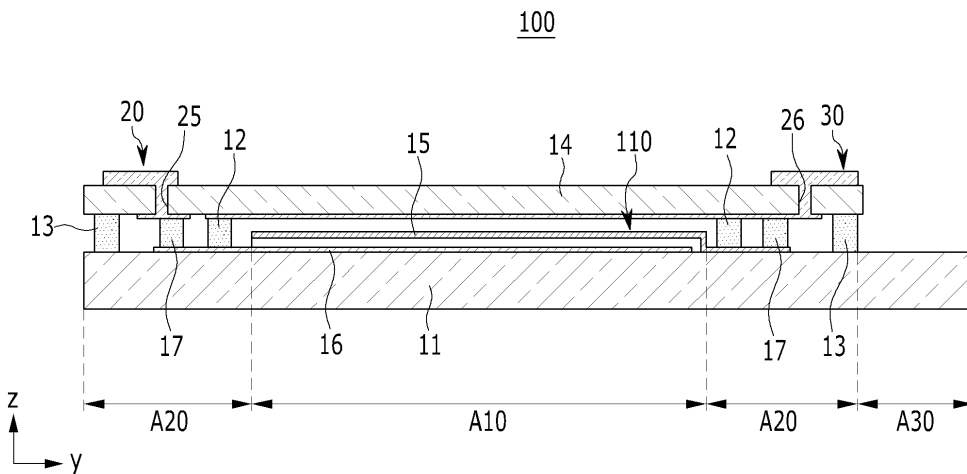
부호의 설명

[0125] 100, 200, 300: 유기 발광 표시 장치

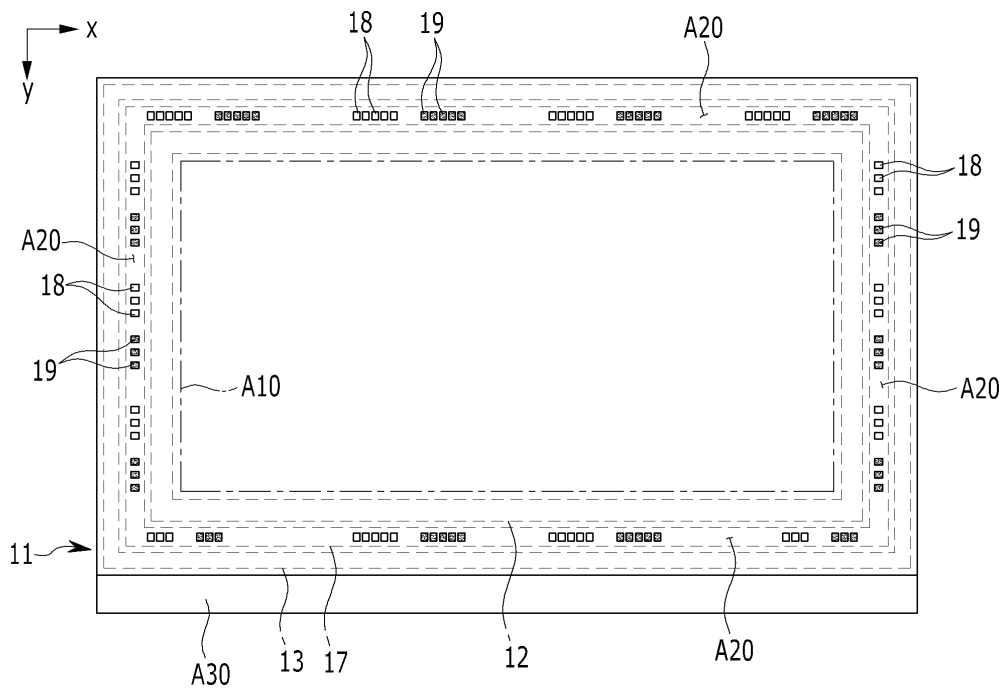
- 11: 기관
- 12: 제1 접합층
- 13: 제2 접합층
- 14: 밀봉 기관
- 15: 공통 전극
- 16: 공통 전원 라인
- 17: 도전 접합층
- 20: 제1 도전부
- 25: 제2 도전부
- 30: 제2 도전부
- 36: 제1 관통 홀
- 18: 제1 패드부
- 19: 제2 패드부
- 50: 박막 트랜지스터
- 60: 유기 발광 소자
- 61: 화소 전극
- 62: 유기 발광층
- 75: 스페이서
- 80: 제3 도전부
- 90: 제4 도전부

도면

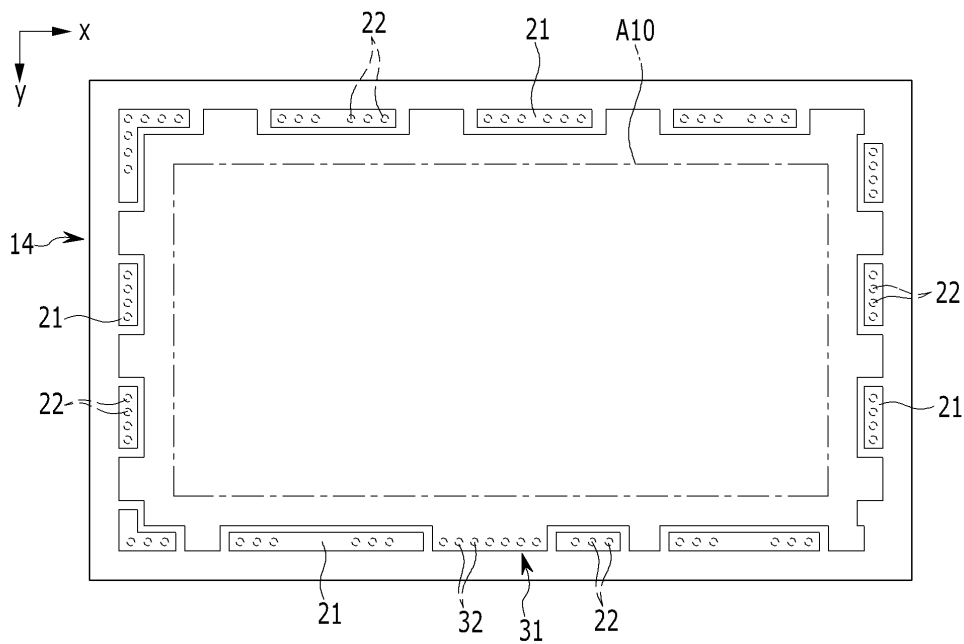
도면1



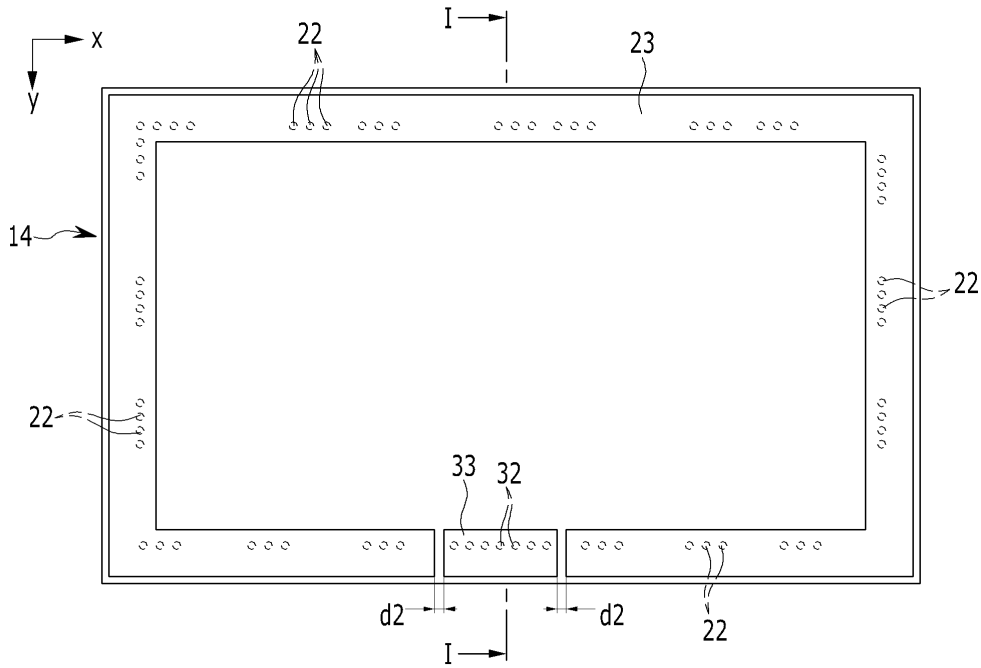
도면2



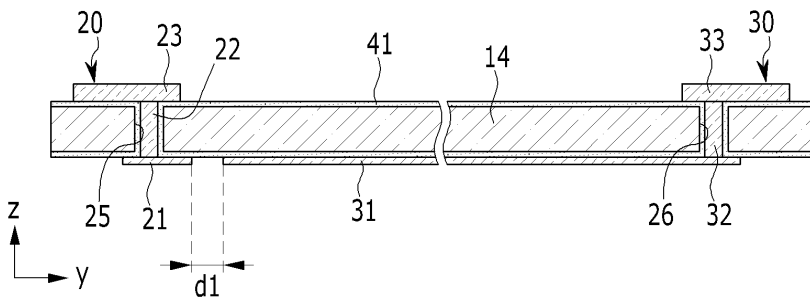
도면3



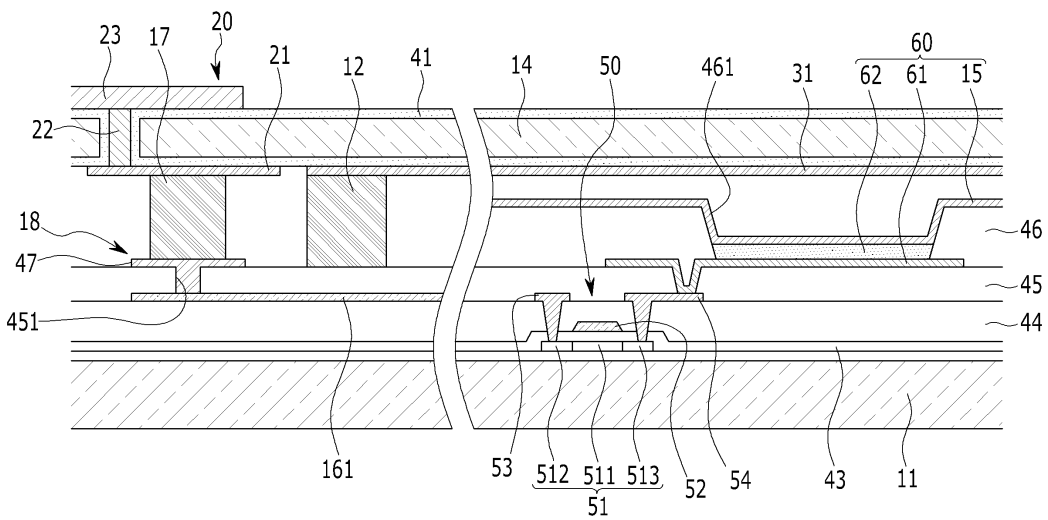
도면4



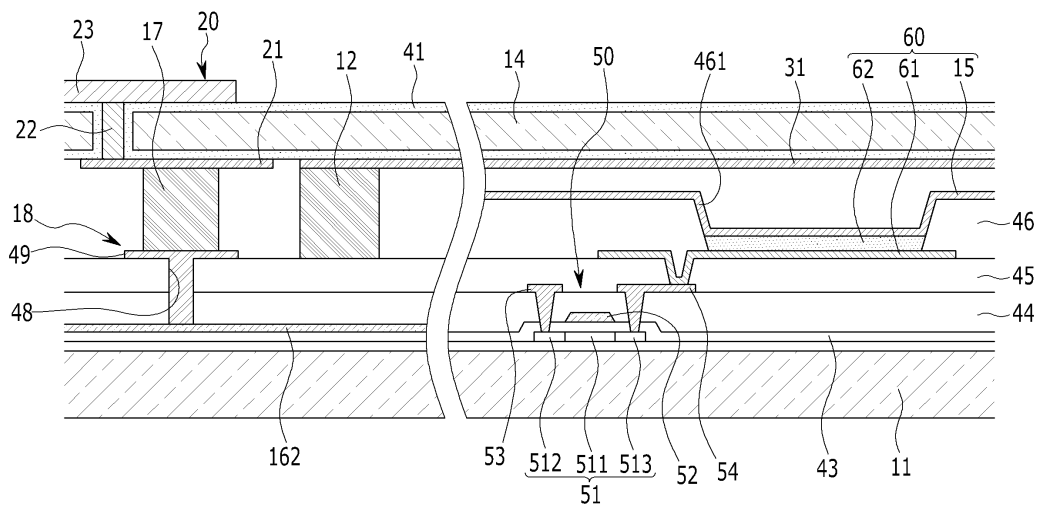
도면5



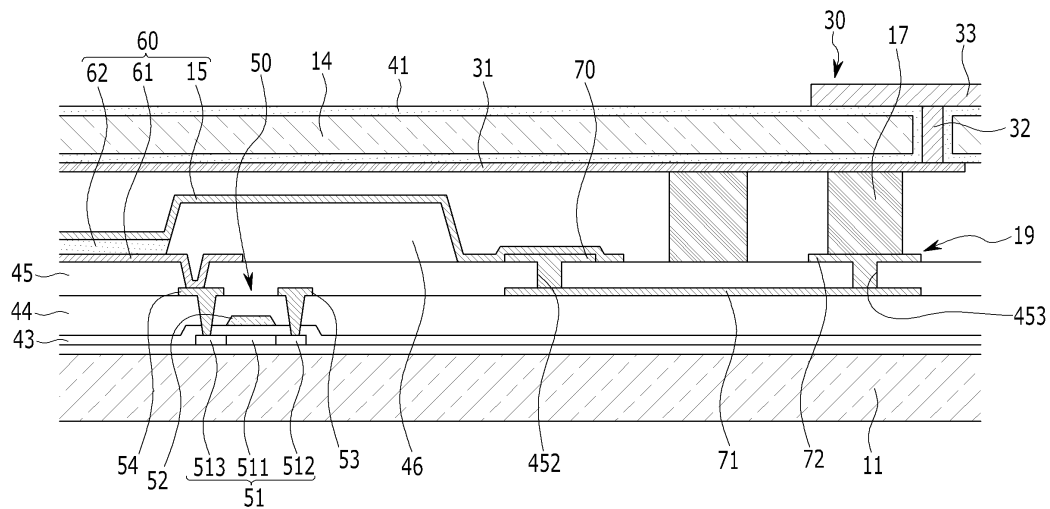
도면6



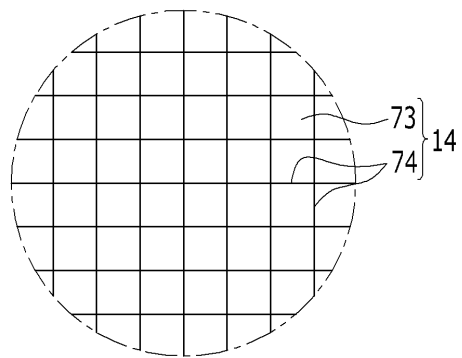
도면7



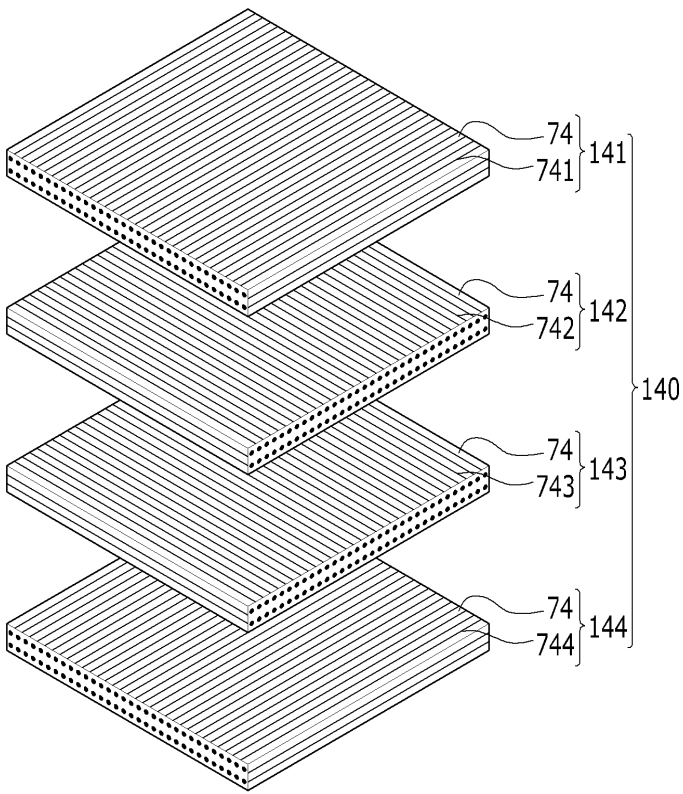
도면8



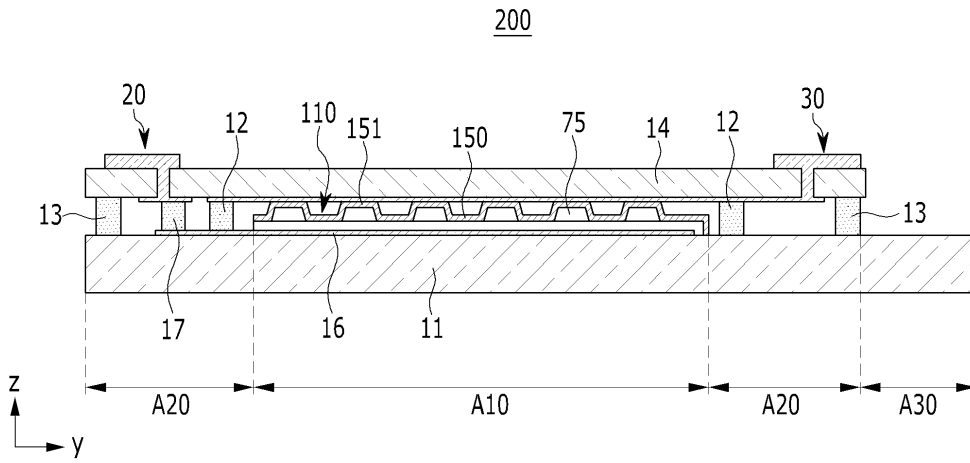
도면9



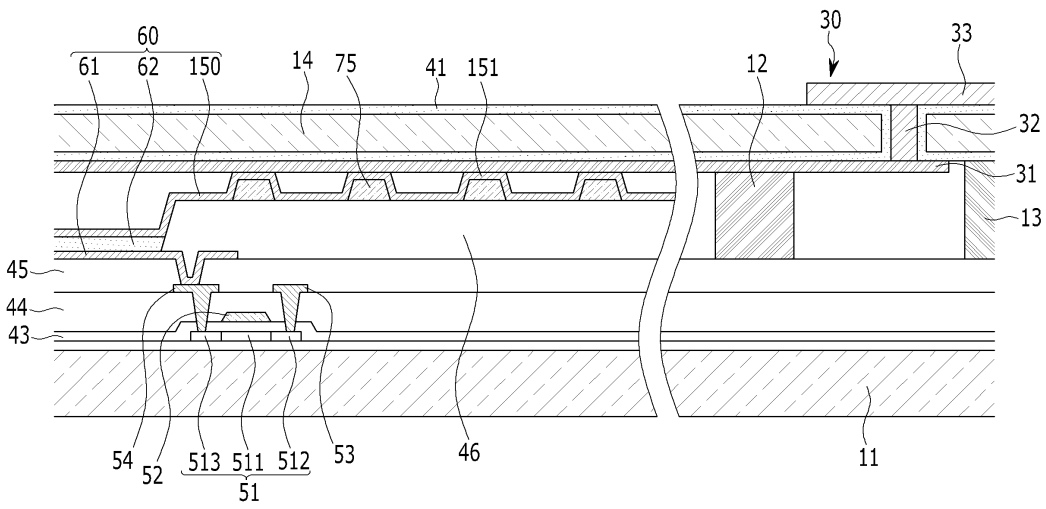
도면10



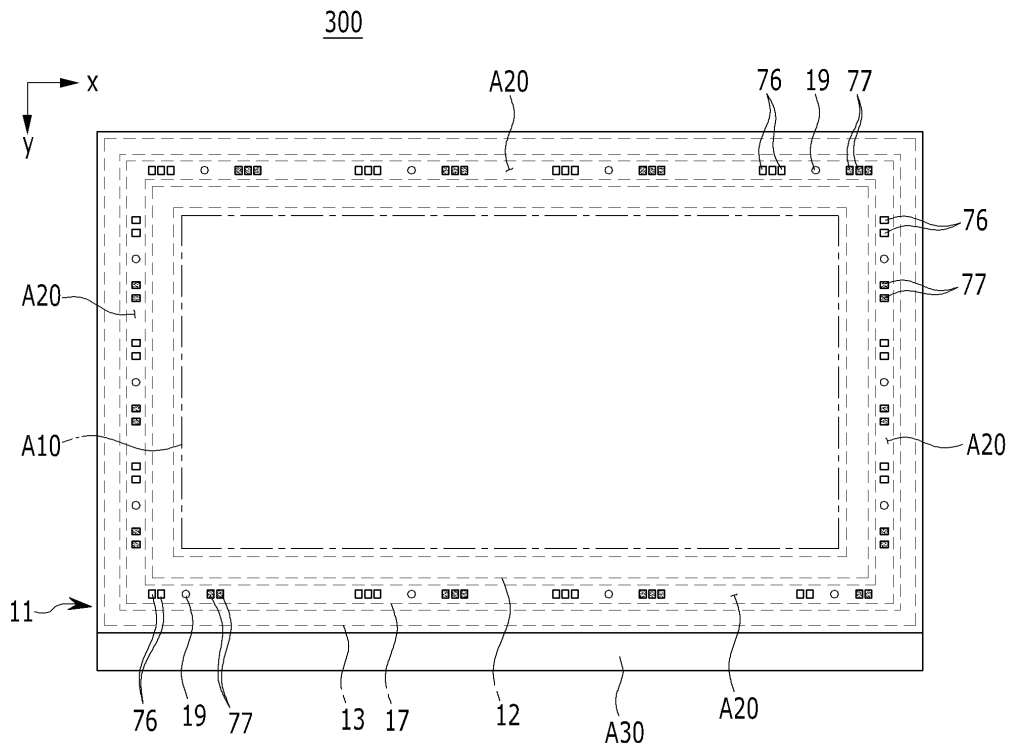
도면11



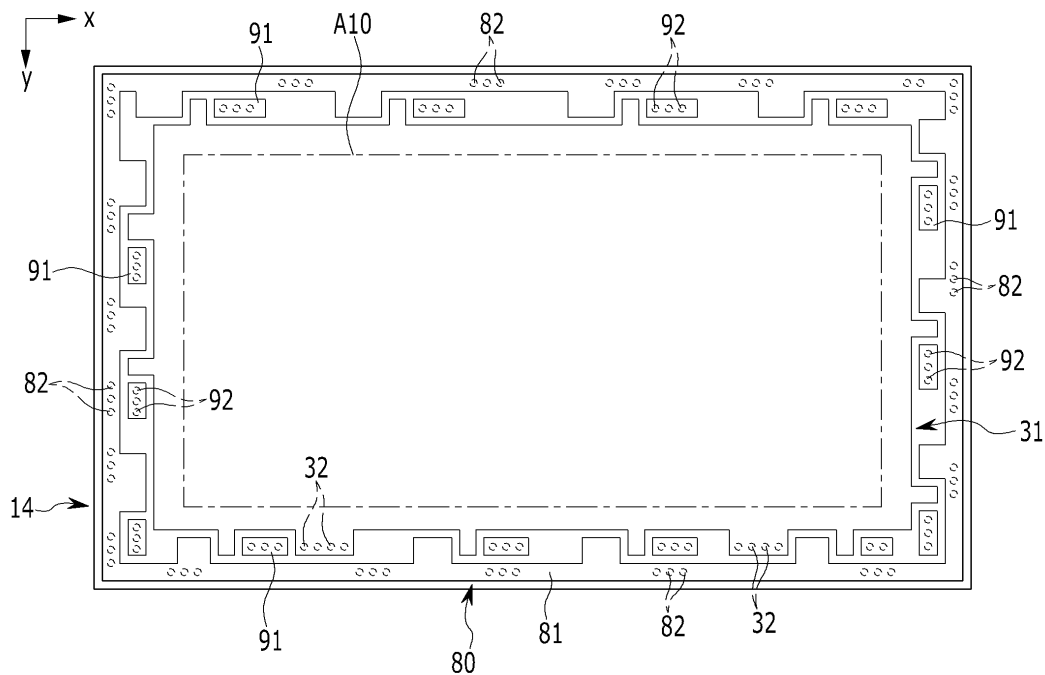
도면12



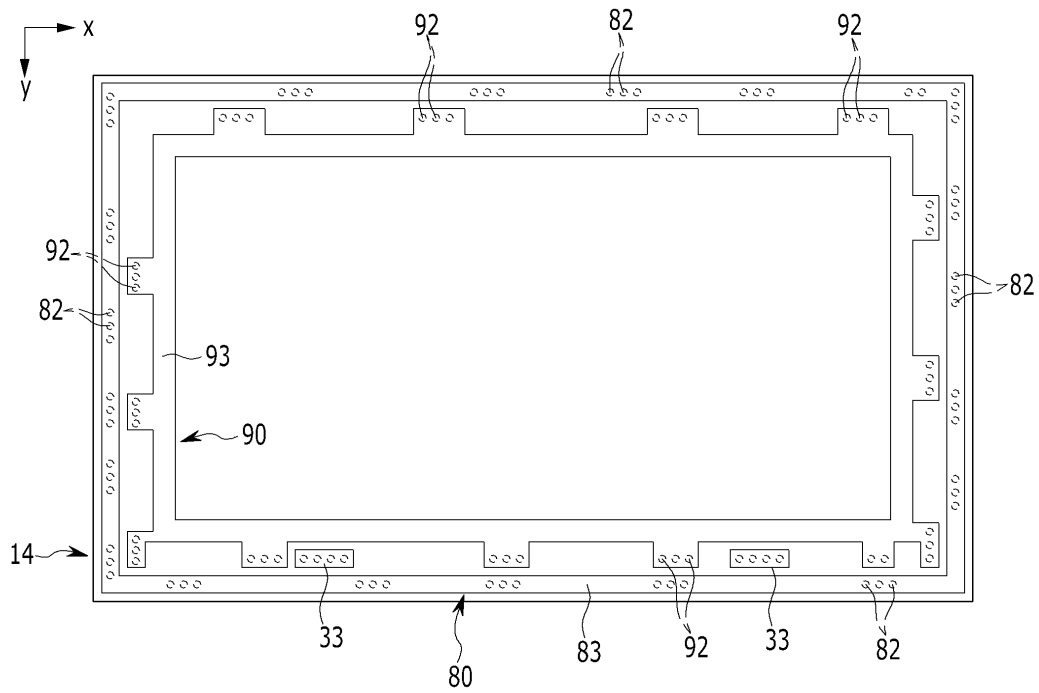
도면13



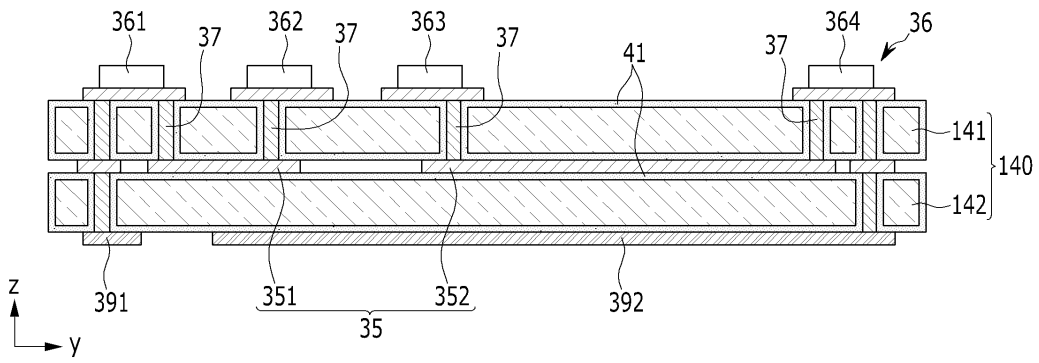
도면14



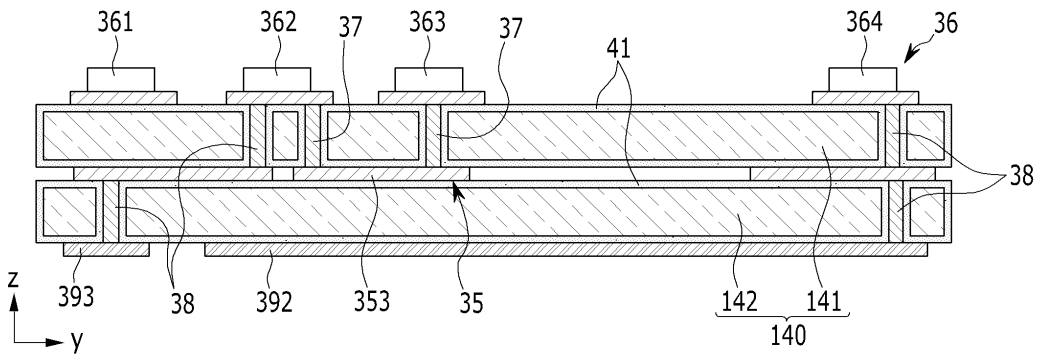
도면15



도면16a



도면16b



专利名称(译)	显示设备和OLED显示设备		
公开(公告)号	KR101275792B1	公开(公告)日	2013-06-18
申请号	KR1020110055089	申请日	2011-06-08
[标]申请(专利权)人(译)	三星显示有限公司		
申请(专利权)人(译)	三星显示器有限公司		
当前申请(专利权)人(译)	三星显示器有限公司		
[标]发明人	RYU DO HYUNG 류도형 KO CHUN SEOK 고춘석 KIM SANG SOO 김상수		
发明人	류도형 고춘석 김상수		
IPC分类号	H01L51/52 H05B33/04		
CPC分类号	H01L51/524 H01L51/5243 H01L51/5246 H01L27/3276 H05B33/04 H01L51/5203 H01L27/3216 H01L27/3218 H01L51/52 H01L51/5287 H05K1/0366		
优先权	1020100073023 2010-07-28 KR		
其他公开文献	KR1020120011318A		
外部链接	Espacenet		

摘要(译)

有机发光显示器包括基板，形成在基板上的显示部分，显示部分包括公共电源线和公共电极，以及包围显示部分的接合层，接合层包括树脂基层和碳纤维，第一导电部分，通过第一通孔形成在密封基板的内表面和外表面上，并将第一信号提供给公共电源线，并且第二导电部分通过孔形成在密封基板的内表面和外表面上，并将第二信号提供给公共电极。

