



(19) 대한민국특허청(KR)
(12) 등록특허공보(B1)

(45) 공고일자 2019년10월01일
(11) 등록번호 10-2027516
(24) 등록일자 2019년09월25일

- (51) 국제특허분류(Int. Cl.)
H01L 51/50 (2006.01) H01L 27/32 (2006.01)
H01L 51/00 (2006.01)
- (52) CPC특허분류
H01L 51/5004 (2013.01)
H01L 27/322 (2013.01)
- (21) 출원번호 10-2017-0178314
- (22) 출원일자 2017년12월22일
심사청구일자 2017년12월22일
- (65) 공개번호 10-2019-0076485
- (43) 공개일자 2019년07월02일
- (56) 선행기술조사문헌
KR1020150078333 A*
KR1020060071399 A*
KR1020120080606 A*
*는 심사관에 의하여 인용된 문헌

- (73) 특허권자
엘지디스플레이 주식회사
서울특별시 영등포구 여의대로 128(여의도동)
- (72) 발명자
김상범
경기도 파주시 월롱면 엘지로 245
서정대
경기도 파주시 월롱면 엘지로 245
- (74) 대리인
특허법인(유한) 대아

전체 청구항 수 : 총 12 항

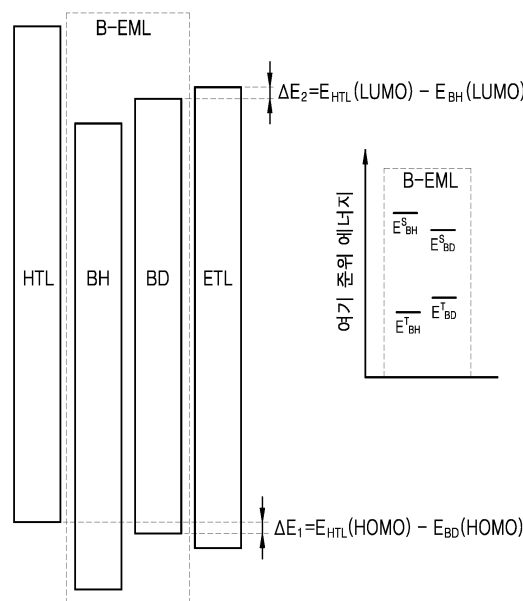
심사관 : 정명주

(54) 발명의 명칭 유기발광다이오드 및 이를 포함하는 유기발광 표시장치

(57) 요약

제1 전극, 상기 제1 전극 상에 위치하는 발광부 및 상기 발광부에 위치하는 제2 전극을 포함하고, 상기 제1 전극 으로부터 순차적으로 정공수송층, 청색 발광층 및 전자수송층이 위치하도록 상기 발광부는 상기 정공수송층, 상 기 청색 발광층 및 상기 전자수송층을 포함하고, 상기 청색 발광층은 청색 호스트 물질 및 청색 형광발광 도펀트 (뒷면에 계속)

대표도 - 도1



물질을 포함하고, 상기 정공수송층은 정공수송층 물질을 포함하고, 상기 전자수송층은 전자수송층 물질을 포함하고, 상기 청색 형광발광 도펀트 물질의 LUMO (Lowest Unoccupied Molecular Orbital: 최소 비점유 분자 궤도) 에너지 레벨은 상기 청색 호스트 물질의 LUMO 에너지 레벨보다 위에 존재하고, 상기 청색 형광발광 도펀트 물질의 HOMO (Highest Occupied Molecular Orbital) 에너지 레벨은 상기 청색 호스트 물질의 HOMO 에너지 레벨보다 위에 존재하고, 상기 청색 형광발광 도펀트 물질의 단일항 에너지의 크기는 상기 청색 호스트 물질의 단일항 에너지보다 작고, 상기 정공수송층 물질의 HOMO 에너지 레벨은 상기 청색 호스트 물질의 HOMO 에너지 레벨보다 위에 존재하고, 상기 정공수송층 물질의 HOMO 에너지 레벨은 상기 청색 형광발광 도펀트 물질의 HOMO 에너지 레벨보다 위에 존재하며, 두 에너지의 차이는 0.1 eV 이하이고, 상기 전자수송층 물질의 LUMO 에너지 레벨은 청색 호스트 물질의 LUMO 에너지 레벨보다 위에 존재하고, 상기 전자수송층 물질의 LUMO 에너지 레벨은 청색 형광발광 도펀트 물질의 LUMO 에너지 레벨보다 위에 존재하며, 두 에너지의 차이는 0.1 eV 이하인 유기발광다이오드를 제공한다.

(52) CPC특허분류

H01L 51/0052 (2013.01)

H01L 51/5024 (2013.01)

H01L 51/5036 (2013.01)

H01L 51/5048 (2013.01)

명세서

청구범위

청구항 1

제1 전극;

상기 제1 전극 상에 위치하는 발광부; 및

상기 발광부에 위치하는 제2 전극;을 포함하고,

상기 제1 전극으로부터 순차적으로 정공수송층, 상기 정공수송층에 접하는 청색 발광층 및 전자수송층이 위치하도록 상기 발광부는 상기 정공수송층, 상기 청색 발광층 및 상기 전자수송층을 포함하고,

상기 청색 발광층은 청색 호스트 물질 및 청색 형광발광 도펀트 물질을 포함하고,

상기 정공수송층은 정공수송층 물질을 포함하고,

상기 전자수송층은 전자수송층 물질을 포함하고,

상기 청색 형광발광 도펀트 물질의 LUMO (Lowest Unoccupied Molecular Orbital: 최소 비점유 분자 궤도) 에너지 레벨은 상기 청색 호스트 물질의 LUMO 에너지 레벨보다 위에 존재하고,

상기 청색 형광발광 도펀트 물질의 HOMO (Highest Occupied Molecular Orbital) 에너지 레벨은 상기 청색 호스트 물질의 HOMO 에너지 레벨보다 위에 존재하고,

상기 청색 형광발광 도펀트 물질의 단일항 에너지의 크기는 상기 청색 호스트 물질의 단일항 에너지보다 작고,

상기 정공수송층 물질의 HOMO 에너지 레벨은 상기 청색 호스트 물질의 HOMO 에너지 레벨보다 위에 존재하고,

상기 정공수송층 물질의 HOMO 에너지 레벨은 상기 청색 형광발광 도펀트 물질의 HOMO 에너지 레벨보다 위에 존재하며, 두 에너지의 차이는 0.1 eV 이하이고,

상기 전자수송층 물질의 LUMO 에너지 레벨은 청색 호스트 물질의 LUMO 에너지 레벨보다 위에 존재하고,

상기 전자수송층 물질의 LUMO 에너지 레벨은 청색 형광발광 도펀트 물질의 LUMO 에너지 레벨보다 위에 존재하며, 두 에너지의 차이는 0.1 eV 이하이고,

상기 청색 형광발광 도펀트 물질은 파이렌 아민 유도체 물질을 포함하는

유기발광다이오드.

청구항 2

제1항에 있어서,

상기 정공수송층 물질은 3차 아민 계열의 물질을 포함하는

유기발광다이오드.

청구항 3

제1항에 있어서,

상기 정공수송층 물질은 N,N'-디페닐-N,N'-비스(3-메틸페닐)-1,1'-바이페닐-4,4'-디아민(N,N'-diphenyl-N,N'-bis(3-methylphenyl)-1,1'-biphenyl-4,4'-diamine, TPD), MTDATA, CuPC, TCTA, N-[1,1'-바이페닐]-4-일-9,9-디메틸-N-[4-(9-페닐-9H-카바졸-3-일)페닐]-아민(N-[1,1'-biphenyl]-4-yl-9,9-diMethyl-N-[4-(9-phenyl-9H-carbazol-3-yl)phenyl]-amine) 및 이들의 조합으로 이루어진 군으로부터 선택된 하나를 포함하고,

상기 전자수송층 물질은 2-바이페닐-4-일-5-(4-터셔리-부틸페닐)-1,3,4-옥사디아졸(2-biphenyl-4-yl-5-(4-*t*butylphenyl)-1,3,4-oxadiazole, PBD), 3-(바이페닐-4-일)-5-(4-터트부틸페닐)-4-페닐-4H-1,2,4-트리아졸(3-(biphenyl-4-yl)-5-(4-*t*ertbutylphenyl)-4-phenyl-4H-1,2,4-triazole, TAZ), 1,3,5-트리스(N-페닐벤즈이미다졸-2-일)벤젠(1,3,5-tris(N-phenylbenzimidazole-2-yl)benzene, TPBi) 및 이들의 조합으로 이루어진 군으로부터 선택된 하나를 포함하는

유기발광다이오드.

청구항 4

제1항에 있어서,

상기 청색 호스트 물질은 안트라센 계열의 물질을 포함하는

유기발광다이오드.

청구항 5

제1항에 있어서,

상기 전자수송층 물질은 피리미딘 계열의 물질을 포함하는

유기발광다이오드.

청구항 6

제1항에 있어서,

상기 청색 발광층은 상기 청색 형광발광 도펀트 물질을 1 내지 5 wt% 함량으로 포함하는

유기발광다이오드.

청구항 7

제1항에 있어서,

상기 발광부는 제1 발광부이고,

상기 제1 전극 및 상기 제2 전극 사이에 제2 발광부를 포함하는 적어도 하나의 추가적인 발광부를 더 포함하는

유기발광다이오드.

청구항 8

제7항에 있어서,

상기 제1 발광부와 상기 제2 발광부 사이에 위치하는 전하생성층을 포함하는

유기발광다이오드.

청구항 9

제8항에 있어서,

상기 전하생성층은 N형 전하생성층과 P형 전하생성층을 포함하는

유기발광다이오드.

청구항 10

제7항에 있어서,

상기 유기발광다이오드는 적색(R), 녹색(G) 또는 황색(Yellow, Y)을 발광하는 상기 추가적인 발광부를 포함하는 백색 유기발광다이오드인

유기발광다이오드.

청구항 11

기관;

상기 기관 상부에 위치하는 제1항 내지 제10항 중 어느 한 항에 기재된 유기발광다이오드; 및

상기 기관과 상기 유기발광다이오드 사이에 위치하고, 상기 제1 전극에 연결되는 구동 소자;

를 포함하는 유기발광 표시장치.

청구항 12

제11항에 있어서,

상기 기관과 상기 제1 전극 사이 또는 상기 유기발광다이오드 상부에 위치하는 컬러 필터를 더욱 포함하는

유기발광 표시장치.

발명의 설명

기술 분야

[0001] 본 발명은 유기발광다이오드 및 이를 포함하는 유기발광 표시장치에 관한 발명이다.

배경 기술

[0002] 표시장치가 대형화됨에 따라 최근 표시장치의 대형화에 따라 공간 점유가 적은 평면표시소자에 대한 관심이 높아지고 있다. 이러한 평면표시소자 중 하나로서 유기발광다이오드(organic light emitting diode, OLED)를 포함하는 유기 발광 표시장치의 기술이 빠른 속도로 발전하고 있다.

[0003] 유기전계발광소자는 양극과 음극 사이에 형성된 유기 발광층에 전하를 주입하면 전자와 정공이 쌍을 이루어 여기자 (엑시톤)을 형성한 후, 여기자의 에너지를 빛으로 방출하는 소자이다. 유기전계발광소자는 기존의 디스플레이 기술에 비해 저 전압 구동이 가능하고 전력소모가 비교적 적으며, 뛰어난 색감을 가질 뿐만 아니라, 플렉서블 기관 적용이 가능하여 다양한 활용이 가능하다는 장점을 가지고 있다.

[0004] 일반적으로 유기전계발광소자는 발광부의 수에 따라 단일 발광구조 소자 (Single OLED) 와 다층 발광구조 소자 (Tandem OLED)로 나뉠 수 있다. 다층 발광구조 소자 (Tandem OLED)는 두 개 이상의 발광부 (stack)로 구성되는 OLED 소자로서, 기존의 Single OLED에 비해 구동 전압 및 효율 개선이 용이하다.

[0005] 기존 백색 유기발광다이오드(WOLED)에 사용되는 청색 발광층의 경우, 발광층을 구성하는 기능층 간의 에너지 레벨 차이로 인해 계면에서의 전자 혹은 정공 주입 시 특성이 저하되어 소자 성능과 수명에 악영향을 끼친다.

발명의 내용

해결하려는 과제

[0006] 본 발명의 목적은 구동 전압을 낮출 수 있으며, 소자의 발광 성능 및 수명이 개선된 유기발광다이오드 및 유기

발광 표시장치를 제공하고자 하는 것이다.

과제의 해결 수단

- [0007] 본 발명의 일 구현예에서, 제1 전극, 상기 제1 전극 상에 위치하는 발광부 및 상기 발광부에 위치하는 제2 전극을 포함하는 유기발광다이오드를 제공한다.
- [0008] 상기 제1 전극으로부터 순차적으로 정공수송층, 청색 발광층 및 전자수송층이 위치하도록 상기 발광부는 상기 정공수송층, 상기 청색 발광층 및 상기 전자수송층을 포함한다.
- [0009] 상기 청색 발광층은 청색 호스트 물질 및 청색 형광발광 도펀트 물질을 포함한다.
- [0010] 상기 정공수송층은 정공수송층 물질을 포함한다.
- [0011] 상기 전자수송층은 전자수송층 물질을 포함한다.
- [0012] 상기 청색 형광발광 도펀트 물질의 LUMO (Lowest Unoccupied Molecular Orbital, 최소 비점유 분자 궤도) 에너지 레벨은 상기 청색 호스트 물질의 LUMO 에너지 레벨보다 위에 존재한다.
- [0013] 상기 청색 형광발광 도펀트 물질의 HOMO (Highest Occupied Molecular Orbital) 에너지 레벨은 상기 청색 호스트 물질의 HOMO 에너지 레벨보다 위에 존재한다.
- [0014] 상기 청색 형광발광 도펀트 물질의 단일항 에너지의 크기는 상기 청색 호스트 물질의 단일항 에너지보다 작다.
- [0015] 상기 정공수송층 물질의 HOMO 에너지 레벨은 상기 청색 호스트 물질의 HOMO 에너지 레벨보다 위에 존재한다.
- [0016] 상기 정공수송층 물질의 HOMO 에너지 레벨은 상기 청색 형광발광 도펀트 물질의 HOMO 에너지 레벨보다 위에 존재하며, 두 에너지의 차이는 0.1 eV 이하이다.
- [0017] 상기 전자수송층 물질의 LUMO 에너지 레벨은 청색 호스트 물질의 LUMO 에너지 레벨보다 위에 존재한다.
- [0018] 상기 전자수송층 물질의 LUMO 에너지 레벨은 청색 형광발광 도펀트 물질의 LUMO 에너지 레벨보다 위에 존재하며, 두 에너지의 차이는 0.1 eV 이하이다.

발명의 효과

- [0019] 상기 유기발광다이오드는 청색 발광층을 포함하면서도, 향상된 구동특성과 장수명화를 달성할 수 있다.

도면의 간단한 설명

- [0020] 도 1은 상기 유기발광다이오드의 정공수송층(HTL), 청색 발광층(B-EML) 및 전자수송층(ETL)의 에너지 레벨을 도식화한 에너지 다이어그램이다.
- 도 2는 본 발명의 예시적인 일 실시형태에 따른 유기발광다이오드를 개략적으로 도시한 단면도이다.
- 도 3은 본 발명의 예시적인 다른 실시형태에 따른 유기발광다이오드를 개략적으로 도시한 단면도이다.
- 도 4는 본 발명의 예시적인 또 다른 실시형태에 따른 유기발광다이오드를 개략적으로 도시한 단면도이다.
- 도 5는 본 발명의 예시적인 실시형태에 따른 유기발광 표시장치를 개략적으로 도시한 단면도이다.
- 도 6은 실시예 1의 유기발광다이오드의 에너지 레벨을 도식화한 에너지 다이어그램이다.
- 도 7은 비교예 1의 유기발광다이오드의 에너지 레벨을 도식화한 에너지 다이어그램이다.

발명을 실시하기 위한 구체적인 내용

- [0021] 이하, 도면을 참조하여 본 발명의 실시예에 대하여 본 발명이 속하는 기술 분야에서 통상의 지식을 가진 자가 용이하게 실시할 수 있도록 상세히 설명한다. 본 발명은 여러 가지 상이한 형태로 구현될 수 있으며 여기에서 설명하는 실시예에 한정되지 않는다.
- [0022] 본 발명을 명확하게 설명하기 위해서 설명과 관계없는 부분은 생략하였으며, 명세서 전체를 통하여 동일 또는 유사한 구성요소에 대해서는 동일한 참조 부호를 붙이도록 한다. 또한, 본 발명의 일부 실시예들을 예시적인 도면을 참조하여 상세하게 설명한다. 각 도면의 구성요소들에 참조부호를 부가함에 있어서, 동일한 구성요소들에

대해서는 비록 다른 도면상에 표시되더라도 가능한 한 동일한 부호를 가질 수 있다. 또한, 본 발명을 설명함에 있어, 관련된 공지 구성 또는 기능에 대한 구체적인 설명이 본 발명의 요지를 흐릴 수 있다고 판단되는 경우에는 그 상세한 설명은 생략할 수 있다.

- [0023] 이하에서 기재의 "상부 (또는 하부)" 또는 기재의 "상 (또는 하)"에 임의의 구성이 구비 또는 배치된다는 것은, 임의의 구성이 상기 기재의 상면 (또는 하면)에 접하여 구비 또는 배치되는 것을 의미할 뿐만 아니라, 상기 기재와 기재 상에 (또는 하에) 구비 또는 배치된 임의의 구성 사이에 다른 구성을 포함하지 않는 것으로 한정하는 것은 아니다. 또한, 본 발명의 구성 요소를 설명하는 데 있어서, 제1, 제2, A, B, (a), (b) 등의 용어를 사용할 수 있다. 이러한 용어는 그 구성 요소를 다른 구성 요소와 구별하기 위한 것일 뿐, 그 용어에 의해 해당 구성 요소의 본질, 차례, 순서 또는 개수 등이 한정되지 않는다. 어떤 구성 요소가 다른 구성 요소에 "연결", "결합" 또는 "접속"된다고 기재된 경우, 그 구성 요소는 그 다른 구성 요소에 직접적으로 연결되거나 또는 접속될 수 있지만, 각 구성 요소 사이에 다른 구성 요소가 "개재"되거나, 각 구성 요소가 다른 구성 요소를 통해 "연결", "결합" 또는 "접속"될 수도 있다고 이해되어야 할 것이다.
- [0024] 본 발명의 일 구현예에서, 제1 전극, 상기 제1 전극 상에 위치하는 발광부 및 상기 발광부에 위치하는 제2 전극을 포함하는 유기발광다이오드를 제공한다.
- [0025] 상기 제1 전극으로부터 순차적으로 정공수송층, 청색 발광층 및 전자수송층이 위치하도록 상기 발광부는 상기 정공수송층, 상기 청색 발광층 및 전자수송층을 포함한다.
- [0026] 상기 청색 발광층은 청색 호스트 물질 및 청색 형광발광 도펀트 물질을 포함한다. 상기 정공수송층은 정공수송층 물질을 포함한다. 상기 전자수송층은 전자수송층 물질을 포함한다.
- [0027] 상기 발광부는 하기 에너지 레벨의 조건 (가) 내지 (사)를 만족한다.
- [0028] (가) 상기 청색 형광발광 도펀트 물질의 LUMO (Lowest Unoccupied Molecular Orbital, 최소 비점유 분자 궤도) 에너지 레벨은 상기 청색 호스트 물질의 LUMO 에너지 레벨보다 위에 존재하고,
- [0029] (나) 상기 청색 형광발광 도펀트 물질의 HOMO (Highest Occupied Molecular Orbital) 에너지 레벨은 상기 청색 호스트 물질의 HOMO 에너지 레벨보다 위에 존재하고,
- [0030] (다) 상기 청색 형광발광 도펀트 물질의 단일항 에너지의 크기는 상기 청색 호스트 물질의 단일항 에너지보다 작고,
- [0031] (라)상기 정공수송층 물질의 HOMO 에너지 레벨은 상기 청색 호스트 물질의 HOMO 에너지 레벨보다 위에 존재하고,
- [0032] (마) 상기 정공수송층 물질의 HOMO 에너지 레벨은 상기 청색 형광발광 도펀트 물질의 HOMO 에너지 레벨보다 위에 존재하며, 두 에너지의 차이는 0.1 eV 이하이고,
- [0033] (바) 상기 전자수송층 물질의 LUMO 에너지 레벨은 청색 호스트 물질의 LUMO 에너지 레벨보다 위에 존재하고,
- [0034] (사) 상기 전자수송층 물질의 LUMO 에너지 레벨은 청색 형광발광 도펀트 물질의 LUMO 에너지 레벨보다 위에 존재하며, 두 에너지의 차이는 0.1 eV 이하이다.
- [0035] 청색 형광발광 도펀트 물질 및 청색 호스트 물질의 에너지 레벨의 조건을 상기와 같이 만족하는 발광부를 포함하는 상기 유기발광다이오드는 청색 발광층 내에서 전자와 정공의 주입 특성 및 결합을 용이하게 하여, 생성된 여기자를 발광층 내에 한정시키고, 이를 통해 개선된 구동특성과 장수명화를 달성할 수 있다.
- [0036] 정공수송층 물질의 HOMO 에너지 레벨의 조건을 상기와 같이 만족하는 정공수송층을 포함하는 상기 유기발광다이오드에서, 정공은 양극에서 정공수송층을 거쳐 발광층으로 주입되며, 발광층을 이루는 상기 청색 형광발광 도펀트 물질의 경우 정공 특성이 강하게 나타난다. 이 경우 정공 특성을 나타내는 청색 형광발광 도펀트 물질과 정공수송층과의 HOMO 에너지 레벨의 차이를 작게 하여 정공수송층에서 발광층으로의 정공 주입을 향상시킬 수 있게 된다. 상기 유기발광다이오드는 이를 통해 개선된 구동특성과 장수명화를 달성할 수 있다.
- [0037] 상기 청색 호스트 물질, 청색 형광발광 도펀트 물질 및 정공수송층 물질의 LUMO 에너지 레벨의 조건을 상기와 같이 만족하는 청색 발광층 및 정공수송층을 포함하는 발광부를 포함하는 상기 유기발광다이오드에서, 전자의

분포가 청색 발광층 내로 제한되어 여기자의 생성을 효율적으로 제어할 수 있다. 또한, 청색 발광층 내 생성된 여기자가 정공수송층으로 이동하는 것을 방지하여 여기자로 인한 부가반응 및 에너지 손실을 방지한다. 그에 따라, 상기 유기발광다이오드에서는 정공수송층으로 이동한 여기자가 일으킬 수 있는 부가 반응을 방지하여 부가 반응으로 생성된 불순물로 인한 전하 이동 특성의 변화를 막고, 소자의 구동 특성을 유지할 수 있다. 또한, 상기 유기발광다이오드는 여기자 에너지가 사용되는 장소를 청색 발광층으로 한정하여 발광 효율을 증가시킬 수 있다. 상기 유기발광다이오드는 이를 통해 개선된 구동특성과 장수명화를 달성할 수 있다.

[0038] 상기 청색 호스트 물질과 청색 형광발광 도펀트 물질과 상기의 LUMO 에너지 레벨의 조건을 만족하는 물질을 포함하는 전자수송층이 제2 전극과 청색 발광층 사이에 삽입되어 있는 유기발광다이오드의 경우, 제2 전극에서 수송된 전자가 청색 발광층으로 효과적으로 주입되어 여기자의 생성을 효율적으로 제어할 수 있다. 상기 유기발광다이오드는 이를 통해 개선된 구동특성과 장수명화를 달성할 수 있다.

[0039] 도 1은 상기 유기발광다이오드의 정공수송층(HTL), 청색 발광층(B-EML) 및 전자수송층(ETL)의 에너지 레벨을 도시화한 에너지 다이어그램이다. 도 1에서, 청색 발광층(B-EML)은 청색 형광발광 도펀트 물질(BD)과 청색 호스트 물질(BH)로 나누어 나타낸다.

[0040] 도 1에서, 상기 유기발광다이오드의 각 층의 에너지 레벨은 전술한 에너지 레벨의 조건 (가) 내지 (사)를 만족한다. 구체적으로, 도 1에서 나타나듯이, (가) 상기 청색 형광발광 도펀트 물질(BD)의 LUMO 에너지 레벨은 상기 청색 호스트 물질(BH)의 LUMO 에너지 레벨보다 위에 존재한다. 또한, 도 1에서 나타나듯이, (나) 상기 청색 형광발광 도펀트 물질(BD)의 HOMO 에너지 레벨은 상기 청색 호스트 물질(BH)의 HOMO 에너지 레벨보다 위에 존재한다. 도 1의 오른쪽의 여기준위에너지 그래프에서, (다) 상기 형광 도펀트 BD의 단일항 에너지의 크기는 상기 호스트 BH의 단일항 에너지보다 작다. 도 1에서, (라) 상기 정공수송층(HTL) 물질의 HOMO 에너지 레벨은 상기 청색 호스트 물질(BH)의 HOMO 에너지 레벨 보다 위에 존재한다. 도 1에서, ΔE_1 은 (마) 상기 정공수송층(HTL) 물질의 HOMO 에너지 레벨은 상기 청색 형광발광 도펀트 물질(BD)의 HOMO 에너지 레벨보다 위에 존재하여 발생하는 차이를 나타낸다. 상기 정공수송층 물질의 HOMO 에너지 레벨과 상기 청색 형광발광 도펀트 물질의 HOMO 에너지 레벨의 차이는 0.1 eV 이하이다. 즉, $\Delta E_1 \leq 0.1 \text{ eV}$ 이다. 도 1에서, (바) 상기 전자수송층(ETL) 물질의 LUMO 에너지 레벨은 청색 호스트 물질(BH)의 LUMO 에너지 레벨보다 위에 존재한다. 도 1에서, ΔE_2 는 (사) 상기 전자수송층(ETL) 물질의 LUMO 에너지 레벨은 청색 형광발광 도펀트 물질(BD)의 LUMO 에너지 레벨보다 위에 존재하여 발생하는 차이를 나타낸다. 상기 전자수송층(ETL) 물질의 LUMO 에너지 레벨과 상기 청색 형광발광 도펀트 물질(BD)의 LUMO 에너지 레벨의 차이는 0.1 eV 이하이다. 즉, $\Delta E_2 \leq 0.1 \text{ eV}$ 이다.

[0041] 도 2는 본 발명의 예시적인 일 실시형태에 따라 제1 전극(110), 발광부(140) 및 제2 전극(120)을 포함하는 유기 발광다이오드(100)를 개략적으로 도시한 단면도이고, 상기 발광부(140)는 정공수송층(HTL, 141), 상기 정공수송층(HTL, 141)에 접해 있는 청색 발광층(B-EML, 142), 상기 청색 발광층(B-EML, 142)에 접해 있는 상기 전자수송층(ETL, 144)을 포함한다.

[0042] 제1 전극(120)은 정공을 주입하는 양극(anode)으로, 일함수(workfunction)가 높은 도전성 물질, 예를 들어, 인듐-주석-산화물(Indium-tin-oxide, ITO), 인듐-아연-산화물(Indium-zinc-oxide, IZO), 아연-산화물(ZnO) 중 어느 하나의 도전성 물질로 이루어질 수 있다.

[0043] 제2 전극(120)은 전자를 주입하는 음극(cathode)으로, 일함수가 작은 도전성 물질, 예를 들어, 알루미늄(Al), 마그네슘(Mg), 알루미늄-마그네슘 합금(AlMg) 중 어느 하나로 이루어질 수 있다.

[0044] 상기 발광부(140)는 상기 제1 전극(110)과 상기 제2 전극(120) 사이에 위치하는 상기 정공수송층(HTL, 141), 상기 청색 발광층(BML, 142) 및 상기 전자수송층(ETL, 144)을 포함한다.

[0045] 상기 정공수송층(HTL, 141)은 상기 제1 전극(110)과 상기 청색 발광층(B-EML, 142) 사이에 위치한다.

[0046] 상기 정공수송층(HTL, 141)은 각각 N,N'-디페닐-N,N'-비스(3-메틸페닐)-1,1'-바이페닐-4,4'-디아민(N,N'-diphenyl-N,N'-bis(3-methylphenyl)-1,1'-biphenyl-4,4'-diamine, TPD), NPD, MTDATA, 1,3-비스(N-카바졸릴)벤젠(1,3-bis(N-carbazolyl)benzene, mCP), CuPC, TCTA, 트리스(트리플루오비닐에테르)-트리스(4-카바조일-9-일-페닐)아민(tris(trifluorovinyl ether)-tris(4-carbazoyl-9-yl-phenyl)amine, TFV-TCTA), 트리스[4-(디에틸아미노)페닐]아민(tris[4-(diethylamino)phenyl]amine), N-(바이페닐-4-일)-9,9-디메틸-N-(4-(9-페닐-9H-카바졸-3-일)페닐)-9H-플루오렌-2-아민, 트리-p-톨릴아민(tri-ptolylamine), N-[1,1'-바이페닐]-4-일-9,9-디메틸-N-[4-(9-페닐-9H-카바졸-3-일)페닐]-아민(N-[1,1'-biphenyl]-4-yl-9,9-diMethyl-N-[4-(9-phenyl-

9H-carbazol-3-yl)phenyl]-amine), 4,4'-비스(N-카바졸릴)-1,1'-바이페닐(4,4'-bis(N-carbazolyl)-1,1'-biphenyl, CBP) 및/또는 1,1-비스(4-(N,N'-디(p-톨릴)아미노)페닐)사이클로헥산(1,1-bis(4-(N,N'-di(p-tolyl)amino)phenyl)cyclohexane, TAPC) 등으로 이루어진 군에서 선택되는 어느 하나의 물질로 이루어질 수 있다.

- [0047] 일 구현예에서, 상기 정공수송층(HTL, 141) 물질을 3차 치환된 아민화합물 일 수 있다.
- [0048] 상기 청색 발광층(B-EML, 142)은 청색 호스트 물질(BH) 및 청색 형광발광 도펀트 물질(BD)을 포함한다.
- [0049] 일 구현예에서, 상기 청색 호스트 물질(BH)은 안트라센 계열의 물질을 포함할 수 있다. 구체적으로, 상기 청색 호스트 물질(BH)은 9,10-디-(2-나프틸)안트라센(9,10-di-(2-naphtyl)anthracene, ADN), 2-tert-부틸-9,10-디(2-나프틸)안트라센(2-tert-butyl-9,10-di(2-naphtyl)anthracene), 2-메틸-9,10-디(2-나프틸)안트라센(2-methyl-9,10-di(2-naphtyl)anthracene, MADN) 및 이들의 조합으로 이루어진 군으로부터 선택된 하나를 포함하는 청색 형광 호스트 물질(BH)일 수 있다.
- [0050] 일 구현예에서, 상기 청색 형광발광 도펀트 물질(BD)은 파이렌 아민 유도체 물질을 포함할 수 있다. 구체적으로, 상기 청색 형광발광 도펀트 물질(BD)은 1,6-Bis(diphenylamine)pyrene, TBPe(tetrakis(t-butyl)perylene) 등으로부터 선택할 수 있고, 2 이상의 조합이 가능하며, 이에 한정되지 않는다.
- [0051] 상기 청색 발광층(B-EML, 142)은 상기 청색 형광발광 도펀트 물질(BD)을 1 내지 5 wt% 함량으로 포함할 수 있다. 상기 청색 발광층(B-EML, 142)은 상기 함량 범위로 상기 청색 형광발광 도펀트 물질(BD)을 포함하여, 전술한 에너지 레벨의 조건을 효과적으로 만족할 수 있도록 할 수 있다. 상기 청색 형광발광 도펀트 물질(BD)의 함량이 상기 범위를 초과하는 경우 도펀트 물질간 농도 소광이 발생하여 고휘도에서의 효율 감소가 우려된다. 반면, 상기 청색 형광발광 도펀트 물질(BD)의 함량이 상기 범위 미만인 경우, 호스트에서 도펀트로 에너지 전달이 어려워져, 원하는 수준의 발광 특성을 얻지 못하고 발광층에서 부반응이 발생하여 수명의 감소를 불러 일으킬 수 있다.
- [0052] 상기 전자수송층(HTL, 144)은 청색 발광층(B-EML, 142)과 제2 전극(120) 사이에 위치할 수 있고, 전자 수송을 원활하게 하는 역할을 한다.
- [0053] 예를 들어, 전자수송층(HTL, 144) 물질은 옥사디아졸(oxadiazole), 트리아졸(triazole), 페난트롤린(phenanthroline), 벤조사졸(benzoxazole), 벤조티아졸(benzothiazole), 벤즈이미다졸, 트리아진 등의 유도체 일 수 있다.
- [0054] 구체적으로, 상기 전자수송층(HTL, 144)은 Alq3, 2-바이페닐-4-일-5-(4-터서리-부틸페닐)-1,3,4-옥사디아졸(2-biphenyl-4-yl-5-(4-tbutylphenyl)-1,3,4-oxadiazole, PBD), 스파이로-PBD, 리튬 퀴놀레이트(lithiumquinolate, Liq), 2-[4-(9,10-디-2-나프탈레닐-2-안트라세닐)페닐]-1-페닐-1H-벤즈이미다졸(2-[4-(9,10-Di-2-naphthalenyl-2-anthracenyl)phenyl]-1-phenyl-1Hbenzimidazol), 3-(바이페닐-4-일)-5-(4-터부틸페닐)-4-페닐-4H-1,2,4-트리아졸(3-(biphenyl-4-yl)-5-(4-tertbutylphenyl)-4-phenyl-4H-1,2,4-triazole, TAZ), 4,7-디페닐-1,10-페난트롤린(4,7-diphenyl-1,10-phenanthroline, Bphen), 트리스(페닐퀴녹살린)(tris(phenylquinoxaline, TPQ), 1,3,5-트리[(3-피리딜)-펜-3-일]벤젠(1,3,5-Tri[(3-pyridyl)-phen-3-yl]benzene, TmPyPB) 및/또는 1,3,5-트리스(N-페닐벤즈이미다졸-2-일)벤젠(1,3,5-tris(N-phenylbenzimidazole-2-yl)benzene, TPBi)과 같은 전자 수송 물질로 이루어질 수 있다.
- [0055] 일 구현예에서, 상기 전자수송층(HTL, 144) 물질은 피리미딘 계열의 물질일 수 있다.
- [0056] 선택적으로, 상기 전자수송층(HTL, 144)은 각각 알칼리 금속 또는 알칼리토 금속 화합물이 도핑되어 이루어질 수 있다. 상기 전자수송층(HTL, 144)의 도펀트로 사용될 수 있는 금속 성분은 리튬(Li), 나트륨(Na), 칼륨(K) 및 세슘(Cs)와 같은 알칼리 금속 및/또는 마그네슘(Mg), 스트론튬(Sr), 바륨(Ba), 라듐(Ra)과 같은 알칼리토금속을 포함하지만, 이에 한정되지 않는다. 알칼리 금속 또는 알칼리토 금속 화합물은 대략 1 내지 20 중량%의 비율로 첨가될 수 있지만, 이에 한정되지 않는다.
- [0057] 상기 발광부(140)은, 선택적으로, 정공주입층(HIL), 전자주입층(EIL) 등을 필요에 따라 적절히 1층 이상 더 포함할 수 있다.
- [0058] 정공주입층(HIL)은 제1 전극(120)과 정공수송층(142, HTL) 사이에 위치할 수 있다. 상기 정공주입층(HIL)은 무기물인 제1 전극(120)과 유기물인 정공수송층(142, HTL) 사이의 계면 특성을 향상시킨다.

- [0059] 예를 들어, 정공주입층(HIL)은 4,4',4"-트리스(3-메틸페닐페닐아미노)트리페닐아민(4,4',4"-tris(3-methylphenylphenylamino)triphenylamine, MTDATA), 프탈로시아닌구리(copper phthalocyanine, CuPc), 트리스(4-카바조일-9-일-페닐)아민(Tris(4-carbazoyl-9-yl-phenyl)amine, TCTA), N,N'-디페닐-N,N'-비스(1-나프틸)-1,1'-바이페닐-4,4"-디아민(N,N'-diphenyl-N,N'-bis(1-naphthyl)-1,1'-biphenyl-4,4"-diamine, NPB, NPD), 1,4,5,8,9,11-헥사아자트리페닐렌헥사카보니트릴(1,4,5,8,9,11-hexaazatriphenylenehexacarbonitrile, HATCN), 1,3,5-트리스[4-(디페닐아미노)페닐]벤젠(1,3,5-tris[4-(diphenylamino)phenyl]benzene, TDAPB), 폴리(3,4-에틸렌디옥시티오펜)폴리스티렌 술포네이트(poly(3,4-ethylenedioxythiophene)polystyrene sulfonate, PEDOT/PSS), 2,3,5,6-테트라플루오로-7,7,8,8-테트라시아노퀴노디메탄(2,3,5,6-tetrafluoro-7,7,8,8-tetracyanoquinodimethane, F4-TCNQ), 및/또는 N-(비페닐-4-일)-9,9-디메틸-N-(4-(9-페닐-9H-카바졸-3-일)페닐)-9H-플루오렌-2-아민(N-(biphenyl-4-yl)-9,9-dimethyl-N-(4-(9-phenyl-9H-carbazol-3-yl)phenyl)-9H-fluoren-2-amine) 등에서 선택되는 어느 하나의 물질을 포함할 수 있다.
- [0060] 전자주입층(EIL)은 전자수송층(ETL)과 제2 전극(120) 사이에 위치할 수 있고, 전자의 주입을 원활하게 하는 역할을 한다. 예를 들어, 전자주입층(EIL)은 LiF, NaF, KF, RbF, CsF, FrF, BeF₂, MgF₂, CaF₂, SrF₂, BaF₂ 및 RaF₂ 등의 알칼리 할라이드계 물질 및/또는 Liq(lithium quinolate), 리튬 벤조에이트(lithium benzoate), 소듐 스테아레이트(sodium stearate), Alq₃, BALq, PBD, 스파이로-PBD, TAZ 등의 유기계 물질을 포함할 수 있다.
- [0061] 도 3은 본 발명의 예시적인 다른 실시형태에 따라 제1 전극(210), 발광부(240) 및 제2 전극(220)를 포함하는 유기발광다이오드(200)를 개략적으로 도시한 단면도이다. 도 3에서, 상기 발광부(240)는 정공주입층(HIL, 243), 정공수송층(HTL, 241) 청색 발광층(B-EML, 242), 전자수송층(ETL, 244) 및 전자주입층(EIL, 245)을 포함한다. 상기 유기발광다이오드(200)의 각 층에 관한 상세한 설명은 전술한 바와 같다.
- [0062] 상기 유기발광다이오드는 적어도 2개 이상의 발광부를 포함하는 탠덤(tandem) 구조를 가질 수 있다.
- [0063] 일 구현예에서, 상기 발광부(142, 242)는 제1 발광부이고, 상기 제1 전극 및 상기 제2 전극 사이에 제2 발광부를 포함하는 적어도 하나의 추가적인 발광부를 더 포함할 수 있다.
- [0064] 도 4는 본 발명의 예시적인 또 다른 실시형태에 따라 제1 전극(310), 제1 발광부(ST1, 340), 전하생성층(Charge generation layer, CGL, 360), 제2 발광부(ST2, 350) 및 제2 전극(320)를 포함하는 유기발광다이오드(300)를 개략적으로 도시한 단면도이다. 도 4에서, 상기 제1 발광부(ST1, 340)는 제1 정공수송층(HTL, 341), 제1 청색 발광층(342) 및 제1 전자수송층(ETL, 344)를 포함하고, 상기 제2 발광부(ST2, 350)는 제2 정공수송층(HTL, 351), 제2 청색 발광층(352) 및 제2 전자수송층(ETL, 354)를 포함한다. 또한, 상기 제1 발광부(ST1, 340) 및 상기 제2 발광부(ST2, 350)는 각각 필요에 따라서 정공주입층, 정공수송층, 전자수송층, 전자주입층 등의 유기층을 더 포함할 수 있다. 상기 유기발광다이오드(300)의 각 층에 관한 상세한 설명은 전술한 바와 같다.
- [0065] 상기 유기발광다이오드(300)는 제1 발광부(ST1, 340)와 제2 발광부(ST2, 350) 사이에, 각각의 발광층에서 발생하는 전류 효율을 증가시키고, 전하를 원활하게 분배할 수 있도록 전하생성층(Charge generation layer, CGL, 360)이 위치한다. 즉, 전하생성층(360)은 제1 발광부(ST1, 340)와 제2 발광부(ST2, 350) 사이에 위치하며, 제1 발광부(ST1, 340)와 제2 발광부(ST2, 350)는 전하생성층(360)에 의해 연결된다. 전하생성층(360)은 N형 전하생성층(362)과 P형 전하생성층(364)이 인접하게 위치하면서 접합된 PN-접합 전하생성층일 수 있다.
- [0066] N형 전하생성층(362)은 제1 발광부(ST1, 340)를 향하도록 위치하고, P형 전하생성층(364)은 제2 발광부(350)를 향하도록 위치한다. 전하생성층(360)은 전하를 생성하거나 정공 및 전자로 분리하여 제1 및 제2 발광부(340, 350)에 전자와 및 전공을 공급한다.
- [0067] 즉, N형 전하생성층(362)은 제1 발광부(ST1, 340)로 전자를 공급하고, 제1 전극(310)에 인접한 제1 발광부(ST1, 340)에 전자를 공급한다. 한편, P형 전하생성층(364)은 제2 발광부(ST2, 350)로 정공을 공급하고, 제2 정공수송층(351)은 제2 전극(320)에 인접한 제2 발광부(ST2, 350)에 정공을 공급한다.
- [0068] N형 전하생성층(362)은 호스트-도펀트 시스템으로 구성됨으로써, N형 도펀트 물질 및 N형 호스트 물질을 포함할 수 있다. N형 도펀트 물질은 주기율표 상의 제1 족 및 제2 족의 금속 또는 전자 주입할 수 있는 유기물 또는

이들의 혼합물일 수 있다. 예를 들어, N형 도펀트 물질은 알칼리 금속 및 알칼리 토금속 중 어느 하나일 수 있다. 즉, N형 전하생성층(362)은 리튬(Li), 나트륨(Na), 칼륨(K), 또는 세슘(Cs)과 같은 알칼리 금속, 또는 마그네슘(Mg), 스트론튬(Sr), 바륨(Ba), 또는 라듐(Ra)과 같은 알칼리 토금속으로 도핑된 유기층으로 이루어질 수 있지만, 이에 한정되지 않는다. N형 호스트 물질은, 전자를 전달할 수 있는 물질, 예를 들어, Alq3(tris(8-hydroxyquinolino)aluminum), Liq(8-hydroxyquinolinolato-lithium), PBD(2-(4-biphenyl)-5-(4-tert-butylphenyl)-1,3,4-oxadiazole), TAZ(3-(4-biphenyl)-4-phenyl-5-tert-butylphenyl-1,2,4-triazole), spiro-PBD, 및 BALq(bis(2-methyl-8-quinolinolato)-4-(phenylphenolato)aluminium), SALq, TPBi(2,2',2-(1,3,5-benzinetriyl)-tris(1-phenyl-1H-benzimidazole), 옥사디아졸(oxadiazole), 트리아졸(triazole), 페난 트롤린(phenanthroline), 벤조사졸(benzoxazole) 또는 벤즈티아졸(benzthiazole)로 이루어진 군에서 선택된 어느 하나 이상으로 이루어질 수 있으며, 이에 한정되지 않는다.

[0069] 또는, N형 전하생성층(362)은 호스트-도펀트 시스템으로 구성되지 않을 수 있다. 즉, N형 전하생성층(362)은 N형 도펀트 물질을 포함하지 않을 수도 있다.

[0070] P형 전하생성층(364)은 P형 도펀트 물질 및 P형 호스트 물질을 포함할 수 있다. P형 전하생성층(364)은 N형 전하생성층(362) 위에 배치되어 N형 전하생성층(362)과 접합된 구조를 가진다. P형 도펀트 물질은 금속 산화물, 테트라플루오로-테트라시아노퀴노디메탄(F4-TCNQ), HAT-CN(Hexaazatriphenylenehexacarbonitrile), 헥사아자트리페닐렌 등과 같은 유기물 또는 V₂O₅, MoO_x, WO₃ 등과 같은 금속 물질로 이루어질 수 있지만, 반드시 이에 한정되는 것이 아니다. P형 호스트 물질은, 정공을 전달할 수 있는 물질, 예를 들어, NPD(N,N-dinaphthyl-N,N'-diphenyl benzidine)(N,N'-bis(naphthalene-1-yl)-N,N'-bis(phenyl)-2,2'-dimethylbenzidine), TPD(N,N'-bis(3-methylphenyl)-N,N'-bis(phenyl)-benzidine) 및 MTDATA(4,4',4-Tris(N-3-methylphenyl-N-phenyl-amino)-triphenylamine) 로 이루어진 군에서 선택된 어느 하나 이상을 포함하는 물질로 이루어질 수 있지만, 반드시 이에 한정되는 것이 아니다.

[0071] 상기 추가적인 발광부는 적색(R), 녹색(G) 또는 황색(Yellow, Y)을 발광할 수 있다.

[0072] 하나의 예시적인 실시형태에서, 제1 발광부(ST1, 340)는 청색을 발광하고, 제2 발광부(ST2, 350)는 청색보다 장파장인 녹색(G), 황록색(YG), 황색(Y) 또는 오렌지색을 발광할 수 있다.

[0073] 일 구현예에서, 상기 유기발광다이오드는 백색광을 빛의 삼원색인 적색(R), 녹색(G), 청색(B)의 발광특성을 갖는 백색 유기발광다이오드일 수 있다. 예를 들어, 상기 백색 유기발광다이오드는 제1 발광부(ST1, 340)는 청색을 발광하고, 제2 발광부(ST2, 350)에 하나의 호스트와 옐로우 도펀트를 포함하여, 청색(B)과 옐로우(Y)의 발광특성을 갖도록 함으로써, 백색광을 구현할 수 있다. 상기 백색 유기발광다이오드의 구동시 제1 발광부(ST1, 340)와 제2 발광부(ST2, 350)에서 발광되는 광의 혼합 효과의 의해 백색광이 구현되게 되는 것이다.

[0074] 상기 유기발광다이오드는 유기발광 표시장치 및 유기발광다이오드를 적용한 조명 장치 등에 활용될 수 있다.

[0075] 본 발명의 또 다른 구현예에서, 기관, 상기 기관 상부에 위치하는 상기 유기발광다이오드 및 상기 기관과 상기 유기발광다이오드 사이에 위치하고, 상기 제1 전극에 연결되는 구동 소자를 포함하는 유기발광 표시장치를 제공한다.

[0076] 일례로, 도 5는 본 발명의 예시적인 실시형태에 따른 유기발광 표시장치를 개략적으로 도시한 단면도이다.

[0077] 도 5에 도시된 바와 같이, 유기발광 표시장치(400)는 기관(401)과, 유기발광다이오드(500)와, 유기발광다이오드(500)를 덮는 인캡슐레이션층(490)을 포함할 수 있다. 기관(401) 상에는 구동 소자인 구동 박막트랜지스터(Td)와, 구동 박막트랜지스터(Td)에 연결되는 유기발광다이오드(500)가 위치한다.

[0078] 도시하지 않았으나, 기관(401) 상에는 서로 교차하여 화소영역을 정의하는 게이트 배선과 데이터 배선, 게이트 배선 및 데이터 배선 중 어느 하나와 평행하게 이격되어 연장되는 파워 배선, 게이트 배선 및 데이터 배선에 연결되는 스위칭 박막트랜지스터, 파워 배선 및 스위칭 박막트랜지스터의 일 전극에 연결되는 스토리지 캐패시터가 더 형성된다.

[0079] 구동 박막트랜지스터(Td)는 스위칭 박막트랜지스터에 연결되며, 반도체층(410)과, 게이트 전극(430)과, 소스 전극(452)과 드레인 전극(454)을 포함한다.

[0080] 반도체층(410)은 기관(401) 상에 형성되며, 산화물 반도체 물질로 이루어지거나 다결정 실리콘으로 이루어질 수

있다. 반도체층(410)이 산화물 반도체 물질로 이루어질 경우 반도체층(410) 하부에는 차광패턴(도시하지 않음)이 형성될 수 있으며, 차광패턴은 반도체층(410)으로 빛이 입사되는 것을 방지하여 반도체층(401)이 빛에 의해 열화되는 것을 방지한다. 이와 달리, 반도체층(410)은 다결정 실리콘으로 이루어질 수도 있으며, 이 경우 반도체층(410)의 양 가장자리에 불순물이 도핑되어 있을 수 있다.

- [0081] 반도체층(410) 상부에는 절연물질로 이루어진 게이트 절연막(420)이 기판(401) 전면에 형성된다. 게이트 절연막(420)은 실리콘산화물 또는 실리콘질화물과 같은 무기절연물질로 이루어질 수 있다.
- [0082] 게이트 절연막(429) 상부에는 금속과 같은 도전성 물질로 이루어진 게이트 전극(430)이 반도체층(410)의 중앙에 대응하여 형성된다. 게이트 전극(430)은 스위칭 박막트랜지스터에 연결된다.
- [0083] 게이트 전극(430) 상부에는 절연물질로 이루어진 층간 절연막(440)이 기판(401) 전면에 형성된다. 층간 절연막(440)은 실리콘산화물이나 실리콘질화물과 같은 무기 절연물질로 형성되거나, 벤조사이클로부텐(benzocyclobutene)이나 포토아크릴(photo-acryl)과 같은 유기 절연물질로 형성될 수 있다.
- [0084] 층간 절연막(440)은 반도체층(410)의 양측을 노출하는 제1 및 제2 반도체층 콘택홀(442, 444)을 갖는다. 제1 및 제2 반도체층 콘택홀(442, 444)은 게이트 전극(430)의 양측에 게이트 전극(430)과 이격되어 위치한다.
- [0085] 층간 절연막(440) 상에는 금속과 같은 도전성 물질로 이루어지는 소스 전극(452)과 드레인 전극(454)이 형성된다. 소스 전극(452)과 드레인 전극(454)은 게이트 전극(430)을 중심으로 이격되어 위치하며, 각각 제1 및 제2 반도체층 콘택홀(442, 444)을 통해 반도체층(410)의 양측과 접촉한다. 소스 전극(452)은 파워 배선(미도시)에 연결된다.
- [0086] 반도체층(410)과, 게이트 전극(430), 소스 전극(452), 드레인 전극(454)은 구동 박막트랜지스터(Td)를 이루며, 구동 박막트랜지스터(Td)는 반도체층(410)의 상부에 게이트 전극(430), 소스 전극(452) 및 드레인 전극(454)이 위치하는 코플라나(coplanar) 구조를 가진다.
- [0087] 이와 달리, 구동 박막트랜지스터(Td)는 반도체층의 하부에 게이트 전극이 위치하고 반도체층의 상부에 소스 전극과 드레인 전극이 위치하는 역 스테거드(inverted staggered) 구조를 가질 수 있다. 이 경우, 반도체층은 비정질 실리콘으로 이루어질 수 있다. 한편, 스위칭 박막트랜지스터(미도시)는 구동 박막트랜지스터(Td)와 실질적으로 동일한 구조를 가질 수 있다.
- [0088] 한편, 유기발광 표시장치(400)는 유기발광다이오드(500)에서 생성된 빛을 흡수하는 컬러 필터(460)를 포함할 수 있다. 예를 들어, 컬러 필터(360)는 적색(R), 녹색(G), 청색(B) 및 백색(W) 광을 흡수할 수 있다. 이 경우, 광을 흡수하는 적색, 녹색 및 청색의 컬러 필터 패턴이 각각의 화소영역 별로 분리되어 형성될 수 있으며, 이들 각각의 컬러 필터 패턴은 흡수하고자 하는 파장 대역의 빛을 방출하는 유기발광다이오드(500) 중의 유기발광층(530)과 각각 중첩되게 배치될 수 있다. 컬러 필터(460)를 채택함으로써, 유기발광 표시장치(400)는 풀-컬러를 구현할 수 있다.
- [0089] 예를 들어, 유기발광다이오드 표시장치(400)가 하부 발광 타입인 경우, 유기발광다이오드(500)에 대응하는 층간 절연막(440) 상부에 광을 흡수하는 컬러 필터(460)가 위치할 수 있다. 선택적인 실시형태에서, 유기발광 표시장치(400)가 상부 발광 타입인 경우, 컬러 필터는 발광다이오드(500)의 상부, 즉 제2 전극(520) 상부에 위치할 수도 있다. 일례로, 컬러 필터(460)는 2 내지 5 μm 의 두께로 형성될 수 있다. 이때, 유기발광다이오드(500)는 도 4에 도시되어 있는 탠덤 구조를 가지는 백색 발광다이오드일 수 있다.
- [0090] 한편, 구동 박막트랜지스터(Td)의 드레인 전극(454)을 노출하는 드레인 콘택홀(472)을 갖는 보호층(470)이 구동 박막트랜지스터(Td)를 덮으며 형성된다.
- [0091] 보호층(470) 상에는 드레인 콘택홀(472)을 통해 구동 박막트랜지스터(Td)의 드레인 전극(454)에 연결되는 제1 전극(510)이 각 화소 영역 별로 분리되어 형성된다.
- [0092] 제1 전극(510)은 양극(anode)일 수 있으며, 일함수 값이 비교적 큰 도전성 물질로 이루어질 수 있다. 예를 들어, 제1 전극(510)은 ITO, IZO 또는 ZnO와 같은 투명 도전성 물질로 이루어질 수 있다.
- [0093] 한편, 유기발광 표시장치(400)가 상부 발광 방식(top-emission type)인 경우, 제1 전극(510) 하부에는 반사전극 또는 반사층이 더욱 형성될 수 있다. 예를 들어, 반사전극 또는 반사층은 알루미늄(Al), 은(Ag), 니켈(Ni), 알루미늄-팔라듐-구리(aluminum-paladium-copper, APC) 합금 중 어느 하나로 이루어질 수 있다.
- [0094] 보호층(470) 상에는 제1 전극(510)의 가장자리를 덮는 बैं크층(486)이 형성된다. बैं크층(480)은 화소영역에 대응

하여 제1 전극(510)의 중심을 노출시킨다.

- [0095] 제1 전극(510) 상에는 발광부(530)가 형성된다. 일례로, 발광부(530)은 도 4에 도시된 2개 이상의 발광부를 가질 수 있으며, 이에 따라 유기발광다이오드(500)는 탠덤 구조를 가질 수 있다.
- [0096] 발광부(530)가 형성된 기관(401) 상부로 제2 전극(520)이 형성된다. 제2 전극(520)은 표시영역의 전면에 위치하며 일함수 값이 비교적 작은 도전성 물질로 이루어져 캐소드(cathode)로 이용될 수 있다. 예를 들어, 제2 전극(520)은 알루미늄(Al), 마그네슘(Mg), 알루미늄-마그네슘 합금(AlMg) 중 어느 하나로 이루어질 수 있다.
- [0097] 제1 전극(510), 발광부(530) 및 제2 전극(520)은 유기발광다이오드(500)를 이룬다.
- [0098] 제2 전극(520) 상에는, 외부 수분이 유기발광다이오드(500)로 침투하는 것을 방지하기 위해, 인캡슐레이션층(encapsulation film, 490)이 형성된다. 도시하지 않았으나, 인캡슐레이션층(490)은 제1 무기층과, 유기층과 무기층이 순차 적층된 삼중층 구조를 가질 수 있으나, 이에 한정되지 않는다.
- [0099] 이하 본 발명의 실시예 및 비교예를 기재한다. 그러한 하기한 실시예는 본 발명의 일 실시예일뿐 본 발명이 하기한 실시예에 한정되는 것은 아니다.

[0100] **(실시예)**

[0101] 실시예 1

[0102] 압력이 $5 \times 10^{-8} \sim 7 \times 10^{-8}$ torr인 진공 챔버에서, ITO 기관 (애노드) 상에 정공주입층, 정공수송층(HTL1), 청색 발광층(청색 호스트 물질(BH) 및 청색 형광발광 도펀트 물질(BD, 4 wt% 도핑)), 전자수송층(ETL1), 전자주입층(LiF) 및 캐소드를 순차적으로 증착하여 유기발광다이오드를 제작하였다.

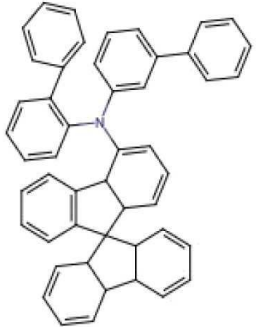
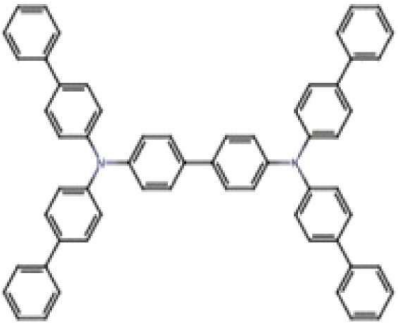
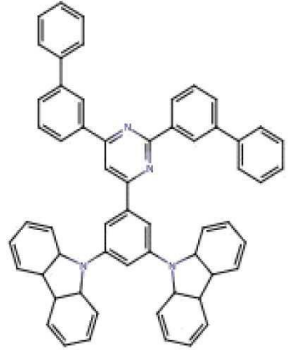
[0103] 도 6은 상기 제작된 유기발광다이오드의 HTL1/BH+BD/ETL1 의 에너지 레벨을 도식화한 에너지 다이어그램이다. 에너지 레벨을 평가한 결과, 상기 제작된 유기발광다이오드에서, HTL1의 HOMO 에너지 레벨과 BD 의 HOMO 에너지 레벨의 차이는 0.1 eV 이하이고, ETL1의 LUMO 에너지 레벨과 BD 의 LUMO 에너지 레벨의 차이는 0.1 eV 이하이었다. 도 6에서, 점선으로 표시된 HTL1의 HOMO 에너지 레벨과 BD 의 HOMO 에너지 레벨의 차이는 0.1 eV 이하임을 나타내고, 점선으로 표시된 ETL1의 LUMO 에너지 레벨과 BD 의 LUMO 에너지 레벨의 차이는 0.1 eV 이하임을 나타낸다.

[0104] 비교예 1

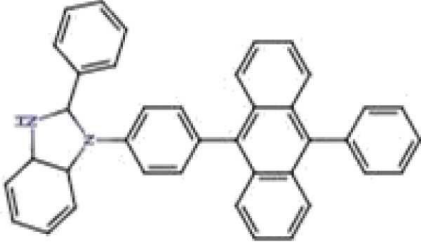
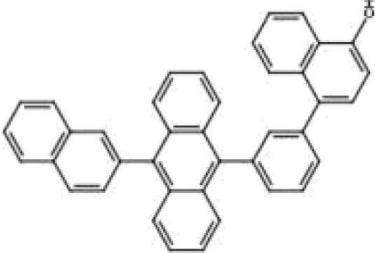
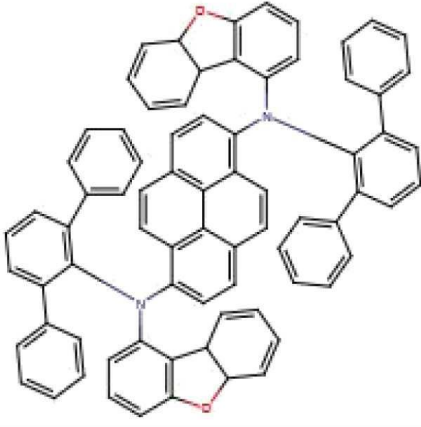
[0105] 압력이 $5 \times 10^{-8} \sim 7 \times 10^{-8}$ torr인 진공 챔버에서, ITO 기관 (애노드) 상에 정공주입층, 정공수송층(HTL2), 청색 발광층(청색 호스트 물질(BH) 및 청색 형광발광 도펀트 물질(BD, 4 wt% 도핑)), 전자수송층(ETL2), 전자주입층(LiF) 및 캐소드를 순차적으로 증착하여 유기발광다이오드를 제작하였다.

[0106] 도 7은 상기 제작된 유기발광다이오드의 HTL2/BH+BD/ETL2 의 에너지 레벨을 도식화한 에너지 다이어그램이다. 에너지 레벨을 평가한 결과, 상기 제작된 유기발광다이오드에서, HTL1의 HOMO 에너지 레벨과 BD 의 HOMO 에너지 레벨의 차이는 0.1 eV를 초과하였고, ETL1의 LUMO 에너지 레벨과 BD 의 LUMO 에너지 레벨의 차이는 0.1 eV를 초과하였다. 도 7에서, 점선으로 표시된 HTL1의 HOMO 에너지 레벨과 BD 의 HOMO 에너지 레벨의 차이는 0.1 eV 초과함을 나타내고, 점선으로 표시된 ETL1의 LUMO 에너지 레벨과 BD 의 LUMO 에너지 레벨의 차이는 0.1 eV 초과함을 나타낸다.

[0107] 실시예 1와 비교예 1에서 사용한 재료와 그 물성값은 다음과 같다.

명칭	구조	HOMO (eV)	LUMO (eV)	T ₁ (eV)
HTL 1		-5.79	-2.57	2.82
HTL 2		-5.50	-2.42	2.52
ETL1		-6.21	-2.73	2.67

[0108]

명칭	구조	HOMO O (eV)	LUMO (eV)	T ₁ (eV)
ETL2		-5.99	-2.98	2.1
BH		-6.00	-2.99	1.85
BD		-5.61	-2.81	-

[0109]

[0110] 실험예 1: 유기발광다이오드 특성 평가

[0111] 실시예 1과 비교예 1에서 각각 제작된 유기발광다이오드의 구동 특성을 평가하였다.

[0112] 하기 표 1에 실시예 1과 비교예 1의 유기발광다이오드에 대하여 측정된 전압-전류밀도, 휘도-전류효율, 휘도-외부양자효율(EQE), 수명 특성을 기재하였다.

표 1

[0113]

구분	전압 (V)	전압-전류밀도 (Cd/A)	휘도-외부양자효율 (EQE)	수명 (hr)
실시예 1	3.7	8.0	8.1	50
비교예 1	4.5	6.0	6.2	30

[0114] 비교예 1에 사용된 HTL2와 BH와의 HOMO 에너지 레벨 차이가 실시예 1에 비해 크고, ETL2의 LUMO 에너지 레벨이 BD의 LUMO 에너지 레벨보다 낮은 위치에 있다. 그 결과, 비교예 1은 하기 조건을 모두 위배한다.

[0115] (마) 상기 정공수송층 물질의 HOMO 에너지 레벨은 상기 청색 형광발광 도펀트 물질의 HOMO 에너지 레벨보다 위에 존재하며, 두 에너지의 차이는 0.1 eV 이하임 (비교예 1에서 두 에너지 차이는 0.1 eV 초과한다.)

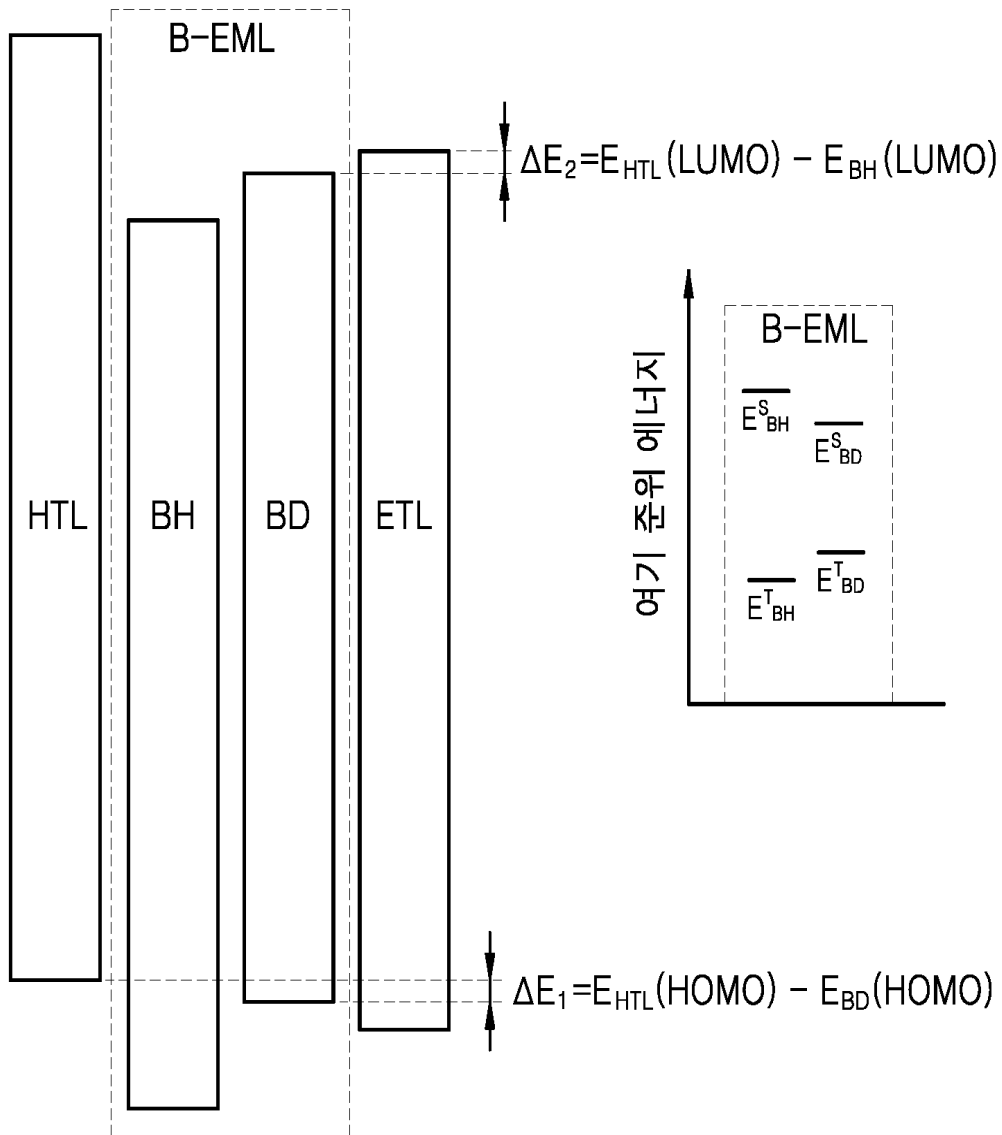
- [0116] (사) 상기 전자수송층 물질의 LUMO 에너지 레벨은 청색 형광발광 도펀트 물질의 LUMO 에너지 레벨보다 위에 존재하며, 두 에너지의 차이는 0.1 eV 이하임 (비교예 1에서 두 에너지 차이는 0.1 eV 초과한다.)
- [0117] 상기 표 1의 결과로부터, 비교예 1은 실시예 1에 비하여 구동 특성을 열세이고, 소자의 수명 역시 짧은 것을 확인할 수 있다.
- [0118] 이상에서는 본 발명의 실시예를 중심으로 설명하였지만, 통상의 기술자의 수준에서 다양한 변경이나 변형을 가할 수 있다. 따라서, 이러한 변경과 변형이 본 발명의 범위를 벗어나지 않는 한 본 발명의 범주 내에 포함되는 것으로 이해할 수 있을 것이다.

부호의 설명

- [0119] 100, 200, 300, 500: 유기발광다이오드
 110, 210, 310, 410, 510: 제1 전극
 120, 220, 320, 420, 520: 제2 전극
 140, 240, 530: 발광부
 141, 241, 341, 351: 정공수송층
 142, 242, 342, 352: 청색 발광층
 144, 244, 344, 354: 전자수송층
 243: 정공주입층
 245: 전자주입층
 340: 제1 발광부
 350: 제2 발광부
 360: 전하생성층
 362: N형 전하생성층
 364: P형 전하생성층
 400: 유기발광 표시장치

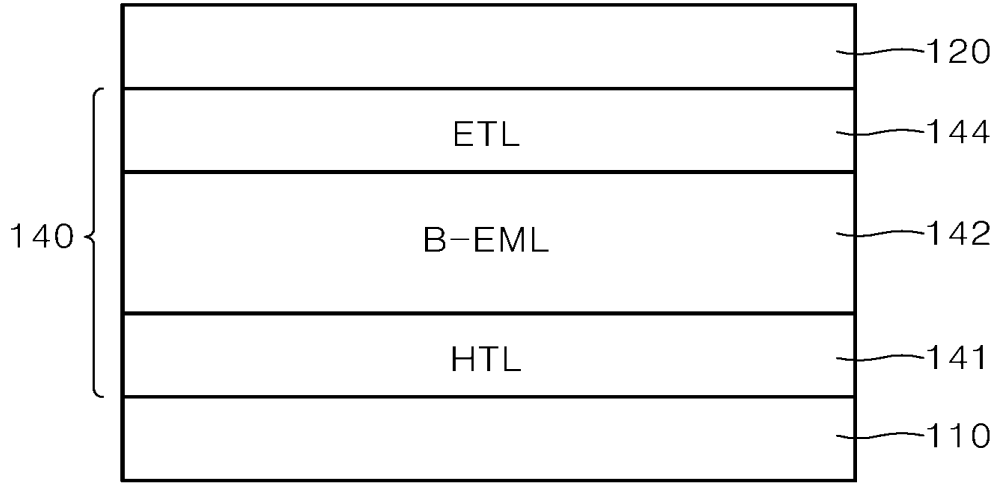
도면

도면1



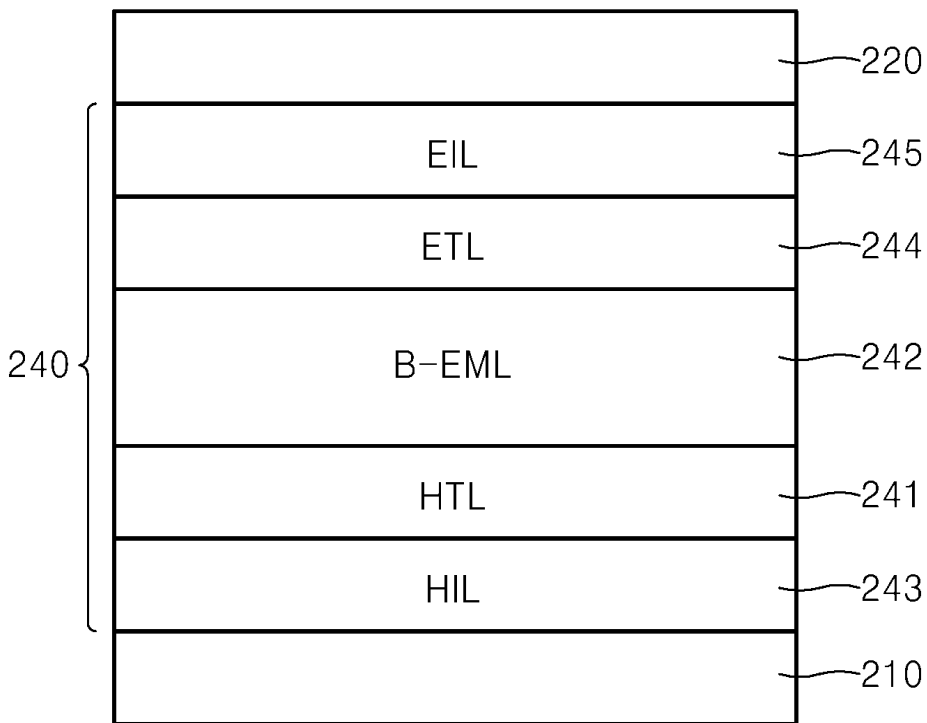
도면2

100



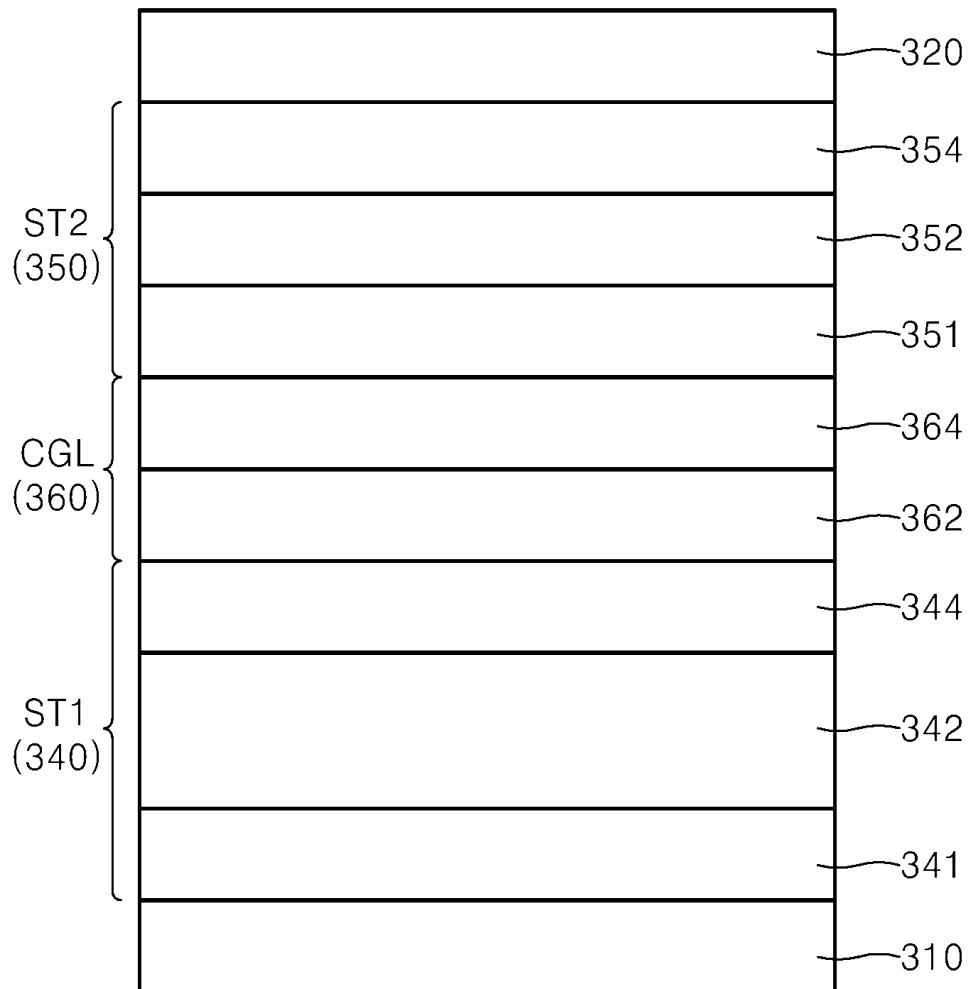
도면3

200

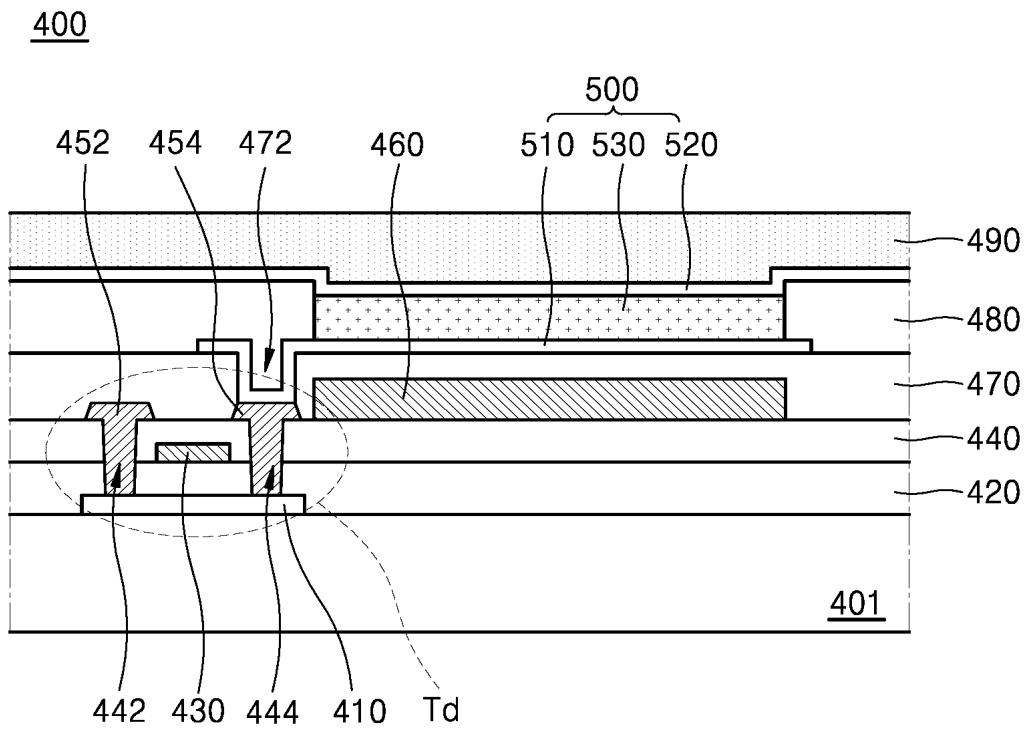


도면4

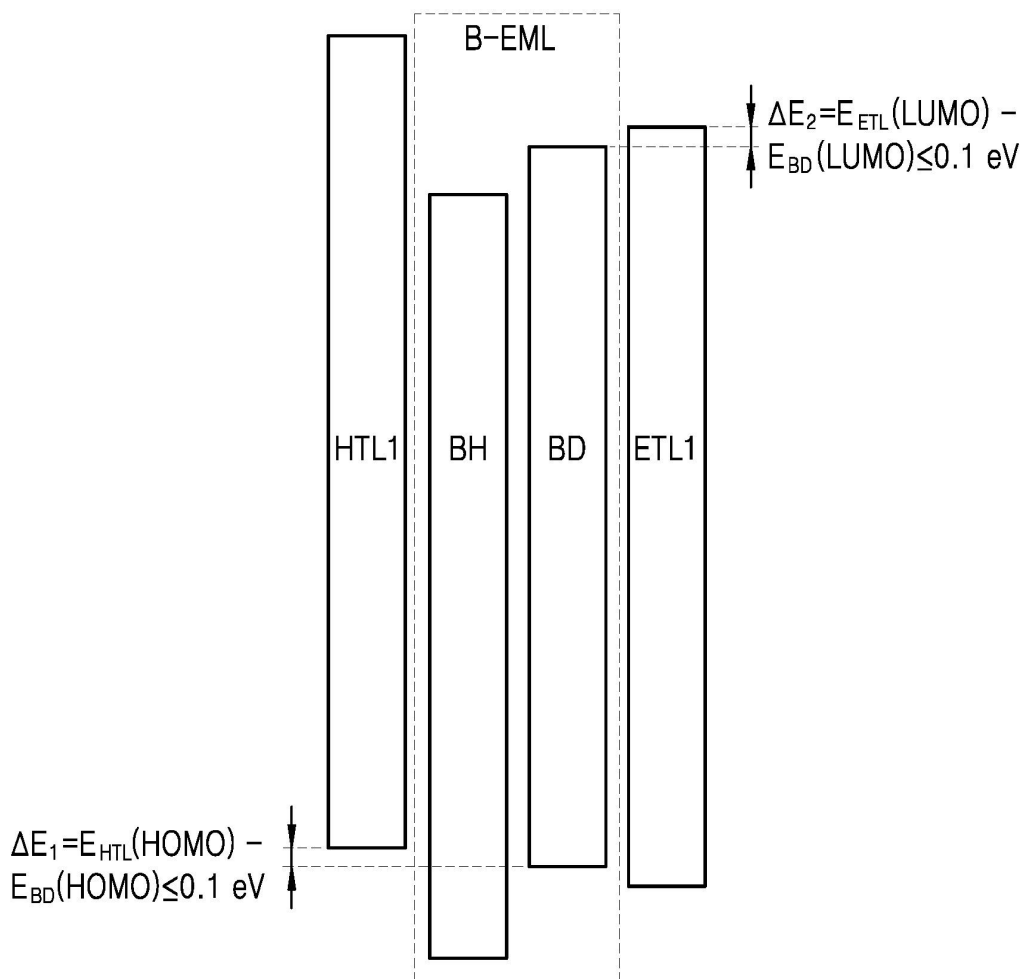
300



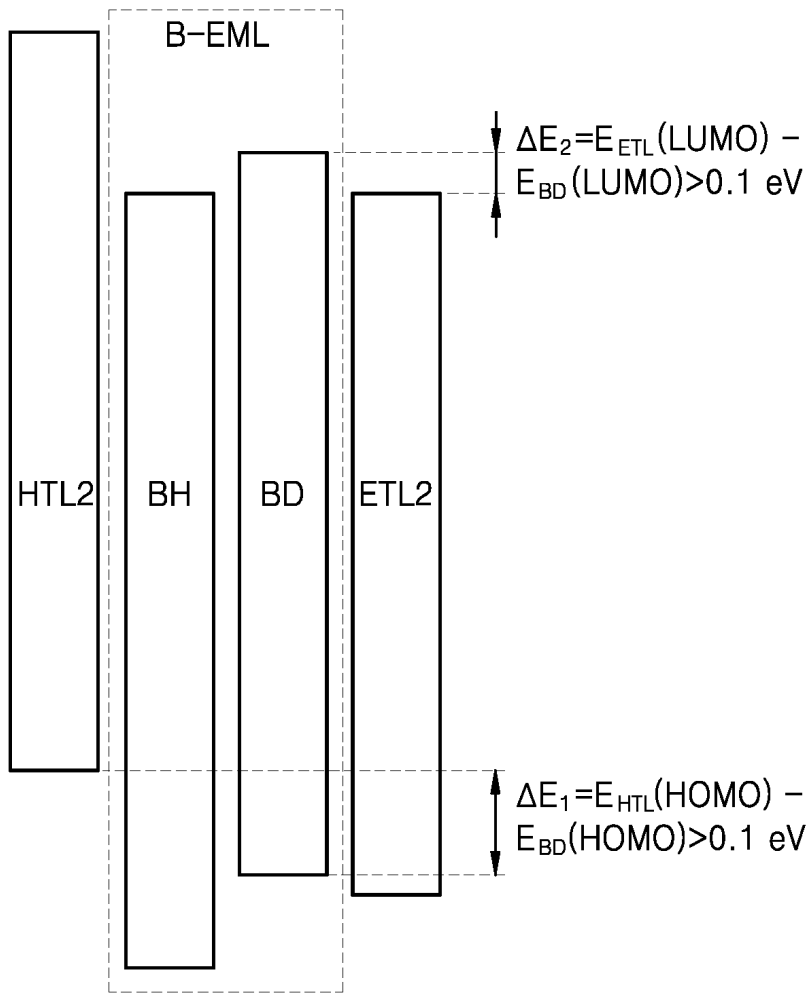
도면5



도면6



도면7



专利名称(译)	有机发光二极管和包括该有机发光二极管的有机发光显示装置		
公开(公告)号	KR102027516B1	公开(公告)日	2019-10-01
申请号	KR1020170178314	申请日	2017-12-22
[标]申请(专利权)人(译)	乐金显示有限公司		
申请(专利权)人(译)	LG显示器有限公司		
当前申请(专利权)人(译)	LG显示器有限公司		
[标]发明人	김상범 서정대		
发明人	김상범 서정대		
IPC分类号	H01L51/50 H01L27/32 H01L51/00		
CPC分类号	H01L51/5004 H01L27/322 H01L51/0052 H01L51/5024 H01L51/5036 H01L51/5048		
审查员(译)	Jeongmyeong周		
其他公开文献	KR1020190076485A		
外部链接	Espacenet		

摘要(译)

布置第一电极上的发光部分，第一电极上的发光部分和发光部分上的第二电极，以及发光部分，以使空穴传输层，蓝色发光层和电子传输层从第一电极开始依次放置。空穴传输层，蓝色发光层和电子传输层，其中蓝色发光层包括蓝色主体材料和蓝色荧光掺杂剂材料，空穴传输层包括空穴传输层材料，并且电子传输层包括电子传输层材料。并且，蓝色荧光掺杂剂材料的低空分子轨道(LUMO)能级高于蓝色主体材料的LUMO能级，并且蓝色荧光掺杂剂材料的最高占有率高。分子轨道能级高于蓝色主体材料的HOMO能级 其中蓝色荧光掺杂材料的单重态能量的大小小于蓝色主体材料的单重态能量，空穴传输层材料的HOMO能级高于蓝色主体材料的HOMO能级，空穴传输层材料的HOMO能级高于蓝色荧光掺杂剂材料的HOMO能级，两者之间的差小于0.1eV，电子传输层材料的LUMO能级为蓝色主体材料的LUMO能级以上，其中电子传输层材料的LUMO能级高于蓝色荧光掺杂剂材料的LUMO能级，并且两种能量之间的差提供了0.1eV或更小的有机发光二极管。

