



(19) 대한민국특허청(KR)
(12) 등록특허공보(B1)

(45) 공고일자 2019년08월28일
 (11) 등록번호 10-2014885
 (24) 등록일자 2019년08월21일

(51) 국제특허분류(Int. Cl.)
H01L 51/50 (2006.01) *G02B 5/20* (2006.01)
H05B 33/10 (2006.01)
 (21) 출원번호 10-2012-0153449
 (22) 출원일자 2012년12월26일
 심사청구일자 2017년12월22일
 (65) 공개번호 10-2014-0083557
 (43) 공개일자 2014년07월04일
 (56) 선행기술조사문헌
 KR1020090089151 A*
 KR1020070026238 A*
 KR1020070017396 A*
 *는 심사관에 의하여 인용된 문헌

(73) 특허권자
삼성디스플레이 주식회사
 경기도 용인시 기흥구 삼성로 1 (농서동)
 (72) 발명자
최만섭
 경기 화성시 동탄반석로 232, 135동 2403호 (석우동, 예당마을신일유토빌아파트)
임재익
 경기 화성시 동탄반석로 277, 120동 1101호 (석우동, 예당마을우미린제일풍경채)
 (74) 대리인
특허법인 고려

전체 청구항 수 : 총 16 항

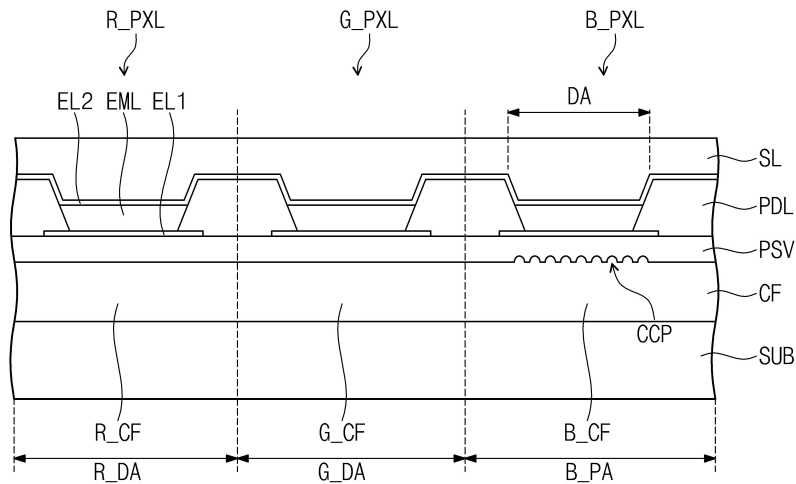
심사관 : 정명주

(54) 발명의 명칭 유기 발광 표시 장치 및 이의 제조 방법

(57) 요약

유기 발광 표시 장치는 복수의 화소 영역을 갖는 기관, 각 화소 영역에 제공된 컬러 필터들, 상기 컬러 필터들 상에 제공된 패시베이션막, 상기 패시베이션 막 상에 제공된 제1 전극, 상기 제1 전극 상에 제공된 발광층, 및 상기 발광층 상에 제공된 제2 전극을 포함하며, 상기 컬러 필터들 중 적어도 일부는 그 상면에 요철패턴이 제공된다.

대표도 - 도4



명세서

청구범위

청구항 1

복수의 화소 영역을 갖는 기관;
각 화소 영역에 제공된 컬러 필터들;
상기 컬러 필터들 상에 제공된 패시베이션막;
상기 패시베이션 막 상에 제공된 제1 전극;
상기 제1 전극 상에 제공된 발광층; 및
상기 발광층 상에 제공된 제2 전극을 포함하며,
상기 컬러 필터들 중 적어도 두 개 이상의 컬러 필터들 각각은 요철패턴을 포함하고,
상기 요철 패턴은 돌출부 또는 함몰부의 형태로 제공되고,
상기 요철 패턴의 상기 돌출부의 높이 또는 상기 함몰부의 깊이는 상기 두 개 이상의 컬러 필터들에 서로 다르게 제공되거나, 또는
상기 요철 패턴의 상기 돌출부 또는 상기 함몰부는 복수로 제공되며 상기 요철 패턴의 상기 돌출부 또는 상기 함몰부는 상기 두 개 이상의 컬러 필터들에 서로 다른 밀도로 제공되는 유기 발광 표시 장치.

청구항 2

제1항에 있어서,
상기 컬러 필터들은 서로 다른 컬러를 나타내는 제1 내지 제3 컬러 필터들을 포함하는 유기 발광 표시 장치.

청구항 3

제2항에 있어서,
상기 제1 내지 제3 컬러 필터는 각각 청색, 녹색, 및 적색을 나타내는 유기 발광 표시 장치.

청구항 4

제3항에 있어서,
상기 컬러 필터의 상면과 상기 돌출부 또는 상기 함몰부의 접촉각은 45도 이상 70도 이하인 유기 발광 표시 장치.

청구항 5

제3항에 있어서,
상기 요철 패턴은 상기 제1 컬러 필터 및 상기 제2 컬러 필터 각각의 상면에 제공된 유기 발광 표시 장치.

청구항 6

제5항에 있어서,
상기 요철 패턴은 상기 제3 컬러 필터의 상면에 더 제공되는 유기 발광 표시 장치.

청구항 7

삭제

청구항 8

제6항에 있어서,

상기 돌출부의 높이 또는 상기 함몰부의 깊이는 상기 제1 컬러 필터, 상기 제2 컬러 필터, 및 상기 제3 컬러 필터의 순으로 작아지는 유기 발광 표시 장치.

청구항 9

제6항에 있어서,

상기 돌출부 또는 상기 함몰부에 있어서, 상기 기관의 상면과 상기 돌출부의 접촉각은 상기 제1 컬러 필터, 상기 제2 컬러 필터, 및 상기 제3 컬러 필터의 순으로 작아지는 유기 발광 표시 장치.

청구항 10

삭제

청구항 11

제6항에 있어서,

상기 밀도는 상기 제1 컬러 필터, 상기 제2 컬러 필터, 및 상기 제3 컬러 필터의 순으로 작아지는 유기 발광 표시 장치.

청구항 12

제1항에 있어서,

상기 컬러 필터들과 상기 패시베이션막은 서로 다른 굴절률을 갖는 유기 발광 표시 장치.

청구항 13

제12항에 있어서,

상기 컬러 필터들의 굴절률은 1.4 이상이며, 상기 패시베이션막의 굴절률은 1.2 이하인 유기 발광 표시 장치.

청구항 14

제12항에 있어서,

상기 컬러 필터들의 굴절률은 1.6 이하이며, 상기 패시베이션막의 굴절률은 1.8 이상인 유기 발광 표시 장치.

청구항 15

제1항에 있어서,

상기 기관 상에 제공되며 표시 영역을 구획하는 화소 정의막을 더 포함하며, 상기 발광층은 상기 표시 영역 내에 제공되는 유기 발광 표시 장치.

청구항 16

제1항에 있어서,

상기 제1 전극은 투명 도전성 물질로 이루어지며, 상기 제2 전극은 금속으로 이루어진 유기 발광 표시 장치.

청구항 17

기관 상에, 적어도 일부의 상면에 요철 패턴을 가지는 컬러 필터들을 형성하는 단계;

상기 컬러 필터들 상에 패시베이션막을 형성하는 단계;

상기 패시베이션막 상에 제1 전극을 형성하는 단계;

상기 제1 전극 상에 발광층을 형성하는 단계; 및

상기 발광층 상에 제2 전극을 형성하는 단계를 포함하고,
 상기 컬러 필터들은 서로 다른 컬러를 나타내는 제1 내지 제3 컬러 필터들을 포함하며,
 상기 요철 패턴은 상기 제1 내지 제3 컬러 필터들 중 적어도 두 개 이상에 제공되고,
 상기 요철 패턴은 돌출부 또는 함몰부의 형상으로 형성되고,
 상기 요철 패턴의 상기 돌출부의 높이 또는 상기 함몰부의 깊이는 상기 두 개 이상의 컬러 필터들에 서로 다르게 제공되거나, 또는
 상기 요철 패턴의 상기 돌출부 또는 상기 함몰부는 복수로 제공되며 상기 요철 패턴의 상기 돌출부 또는 상기 함몰부는 상기 두 개 이상의 컬러 필터들에 서로 다른 밀도로 제공되는 유기 발광 표시 장치 제조 방법.

청구항 18

삭제

청구항 19

제17항에 있어서,
 상기 각 컬러 필터를 형성하는 단계는
 상기 기판 상에 각 컬러의 감광성 레지스트를 형성하는 단계; 및
 각 컬러의 감광성 레지스트에 하프톤 마스크 또는 슬릿 마스크를 이용하여 노광 및 현상하는 단계를 포함하는 유기 발광 표시 장치 제조 방법.

발명의 설명

기술 분야

[0001] 본 발명은 유기 발광 표시 장치 및 이의 제조 방법에 관한 것으로, 상세하게는 측면 휘도가 높은 유기 발광 표시 장치 및 이의 제조 방법에 관한 것이다.

배경 기술

[0002] 평판 표시 장치(flat display device)는 크게 발광형과 수광형으로 분류할 수 있다. 발광형으로는 평판 음극선관(flat cathode ray tube)과, 플라즈마 디스플레이 패널(plasma display panel)과, 전계 발광 소자(electro luminescent device) 등이 있다. 수광형으로는 액정 디스플레이(liquid crystal display)를 들 수 있다. 이 중에서, 전계 발광 소자는 시야각이 넓고, 콘트라스트가 우수할 뿐만 아니라 응답 속도가 빠르다는 장점을 가지고 있어서 차세대 표시 소자로서 주목을 받고 있다. 이러한 전자 발광 소자는 발광층을 형성하는 물질에 따라서 무기 전계 발광 소자와 유기 전계 발광 소자로 구분된다.

[0003] 이 중에서, 유기 전계 발광 소자는 형광성 유기 화합물을 전기적으로 여기(excitation)시켜서 발광시키는 자발광형 디스플레이로, 낮은 전압에서 구동이 가능하고, 박형화가 용이하며, 광시야각, 빠른 응답 속도 등 액정 디스플레이에 있어서 문제점으로 지적되는 것을 해결할 수 있는 차세대 디스플레이로 주목받고 있다.

[0004] 유기 전계 발광 소자는 애노드 전극과 캐소드 전극 사이에 유기물로 이루어진 발광층을 구비하고 있다. 유기 전계 발광 소자는 이들 전극들에 양극 및 음극 전압이 각각 인가됨에 따라 애노드 전극으로부터 주입된 정공(hole)이 정공 수송층을 경유하여 발광층으로 이동되고, 전자는 캐소드 전극으로부터 전자 수송층(ETL)을 경유하여 발광층으로 이동되어서, 발광층에서 전자와 정공이 재결합하여 여기자(exiton)을 생성하게 된다. 이 여기자가 여기 상태에서 기저 상태로 변화됨에 따라, 발광층의 형광성 분자가 발광함으로써 화상을 형성하게 된다.

발명의 내용

해결하려는 과제

[0005] 본 발명의 목적은 측면 휘도를 개선시켜 색차가 개선된 유기 발광 표시 장치 및 이의 제조 방법을 제공하는 것이다.

과제의 해결 수단

- [0006] 본 발명의 일 실시예에 따른 유기 발광 표시 장치는 복수의 화소 영역을 갖는 기관, 각 화소 영역에 제공된 컬러 필터들, 상기 컬러 필터들 상에 제공된 패시베이션막, 상기 패시베이션 막 상에 제공된 제1 전극, 상기 제1 전극 상에 제공된 발광층, 및 상기 발광층 상에 제공된 제2 전극을 포함한다. 상기 컬러 필터들 중 적어도 일부는 그 상면에 요철패턴이 제공된다.
- [0007] 상기 컬러 필터들은 서로 다른 컬러를 나타내는 제1 내지 제3 컬러 필터들을 포함하며, 상기 요철 패턴은 상기 제1 내지 제3 컬러 필터들 중 적어도 하나에 제공된다.
- [0008] 상기 제1 내지 제3 컬러 필터는 각각 청색, 녹색, 및 적색을 나타내며, 상기 요철 패턴은 돌출부 또는 함몰부의 형태로 제공될 수 있다. 여기서, 상기 컬러 필터의 상면과 상기 돌출부 또는 상기 함몰부의 접촉각은 45도 이상 70도 이하일 수 있다.
- [0009] 상기 요철 패턴은 상기 제1 컬러 필터의 상면에 제공될 수 있으며, 상기 요철 패턴은 상기 제2 컬러 필터 및 상기 제3 컬러 필터의 상면들 중 적어도 하나에 더 제공될 수 있다. 여기서, 상기 돌출부의 높이 또는 상기 함몰부의 깊이는 각 컬러에 따라 서로 다를 수 있으며, 상기 돌출부의 높이 또는 상기 함몰부의 깊이는 상기 제1 컬러 필터, 상기 제2 컬러 필터, 및 상기 제3 컬러 필터의 순으로 작아질 수 있다. 또한, 상기 돌출부 또는 상기 함몰부에 있어서, 상기 기관의 상면과 상기 돌출부의 접촉각은 상기 제1 컬러 필터, 상기 제2 컬러 필터, 및 상기 제3 컬러 필터의 순으로 작아질 수 있다. 이에 더해, 상기 돌출부 또는 상기 함몰부는 복수로 제공되며, 각 컬러에 따라 서로 다른 밀도로 제공될 수 있다.
- [0010] 상기 컬러 필터들과 상기 패시베이션막은 서로 다른 굴절률을 가질 수 있다. 본 발명의 일 실시예에서는 상기 컬러 필터들의 굴절률이 1.4 이상이며, 상기 패시베이션막의 굴절률이 1.2 이하일 수 있다. 본 발명의 다른 실시예에서는 상기 컬러 필터들의 굴절률이 1.6 이하이며, 상기 패시베이션막의 굴절률이 1.8 이상일 수 있다. 본 발명의 다른 실시예에서는 상기 컬러 필터들의 굴절률이 약 1.5일 수 있으며, 이때 상기 패시베이션막의 굴절률은 약 1.8일 수 있다.
- [0011] 상기한 유기 발광 표시 장치는 기관 상에, 적어도 일부의 상면에 요철 패턴을 가지는 컬러 필터들을 형성하고, 상기 컬러 필터들 상에 패시베이션막을 형성하고, 상기 패시베이션막 상에 제1 전극을 형성하고, 상기 제1 전극 상에 발광층을 형성하고, 상기 발광층 상에 제2 전극을 형성함으로써 제조될 수 있다.
- [0012] 상기 컬러 필터들은 서로 다른 컬러를 나타내는 제1 내지 제3 컬러 필터들을 포함할 수 있으며, 상기 요철 패턴은 상기 제1 내지 제3 컬러 필터들 중 적어도 하나에 제공된다.
- [0013] 상기 각 컬러 필터는 상기 기관 상에 각 컬러의 감광성 레지스트를 형성하고, 각 컬러의 감광성 레지스트에 하프톤 마스크 또는 슬릿 마스크를 이용하여 노광 및 현상함으로써 형성될 수 있다.

발명의 효과

- [0014] 본 발명의 실시예들에 따르면 암점 불량이 방지되거나, 최소한 감소하며, 혼색이 방지된 고품질의 유기 발광 표시 장치 및 그 제조 방법을 제공한다.

도면의 간단한 설명

- [0015] 도 1은 본 발명의 일 실시예에 따른 유기 발광 표시 장치의 회로도이다.
- 도 2는 도 1에 도시된 화소의 평면도이다.
- 도 3은 도 2의 I-I'선에 따른 단면도이다.
- 도 4는 본 발명의 일 실시예에 따른 유기 발광 표시 장치의 단면도로서, 서로 인접한 세 화소들을 도시한 것이다.
- 도 5a 및 도 5b는 본 발명의 일 실시예에 따른 유기 발광 표시 장치에 있어서 청색 컬러 필터의 상면에 형성된 상기 요철 패턴의 일부를 도시한 단면도로서, 상기 요철 패턴이 돌기부인 경우와 함몰부인 경우를 각각 나타낸 것이다.
- 도 6은 일반적인 유기 발광 표시 장치에 있어서, 측면 시야각에 따른 적색광, 녹색광, 및 청색광의 휘도를 나타

낸 그래프이다.

도 7은 일반적인 유기 발광 표시 장치와 본 발명의 일 실시예에 따른 유기 발광 표시 장치에 있어서, 측면 시야 각에 따른 청색광의 휘도를 나타낸 것이다.

도 8은 본 발명의 다른 실시예에 따른 유기 발광 표시 장치를 도시한 단면도이다.

도 9은 본 발명의 또 다른 실시예에 따른 유기 발광 표시 장치를 도시한 단면도이다.

발명을 실시하기 위한 구체적인 내용

- [0016] 본 발명은 다양한 변경을 가할 수 있고 여러 가지 형태를 가질 수 있는 바, 특정 실시예들을 도면에 예시하고 본문에 상세하게 설명하고자 한다. 그러나, 이는 본 발명을 특정한 개시 형태에 대해 한정하려는 것이 아니며, 본 발명의 사상 및 기술 범위에 포함되는 모든 변경, 균등물 내지 대체물을 포함하는 것으로 이해되어야 한다.
- [0017] 각 도면을 설명하면서 유사한 참조부호를 유사한 구성요소에 대해 사용하였다. 첨부된 도면에 있어서, 구조물들의 치수는 본 발명의 명확성을 위하여 실제보다 확대하여 도시한 것이다. 제1, 제2 등의 용어는 다양한 구성요소들을 설명하는데 사용될 수 있지만, 상기 구성요소들은 상기 용어들에 의해 한정되어서는 안 된다. 상기 용어들은 하나의 구성요소를 다른 구성요소로부터 구별하는 목적으로만 사용된다. 예를 들어, 본 발명의 권리 범위를 벗어나지 않으면서 제1 구성요소는 제2 구성요소로 명명될 수 있고, 유사하게 제2 구성요소도 제1 구성요소로 명명될 수 있다. 단수의 표현은 문맥상 명백하게 다르게 뜻하지 않는 한, 복수의 표현을 포함한다.
- [0018] 본 출원에서, "포함하다" 또는 "가지다" 등의 용어는 명세서 상에 기재된 특징, 숫자, 단계, 동작, 구성요소, 부품 또는 이들을 조합한 것이 존재함을 지정하려는 것이지, 하나 또는 그 이상의 다른 특징들이나 숫자, 단계, 동작, 구성요소, 부분품 또는 이들을 조합한 것들의 존재 또는 부가 가능성을 미리 배제하지 않는 것으로 이해되어야 한다. 또한, 층, 막, 영역, 판 등의 부분이 다른 부분 "위에" 있다고 할 경우, 이는 다른 부분 "바로 위에" 있는 경우뿐만 아니라 그 중간에 또 다른 부분이 있는 경우도 포함한다. 반대로 층, 막, 영역, 판 등의 부분이 다른 부분 "아래에" 있다고 할 경우, 이는 다른 부분 "바로 아래에" 있는 경우뿐만 아니라 그 중간에 또 다른 부분이 있는 경우도 포함한다.
- [0019] 도 1은 본 발명의 일 실시예에 따른 유기 발광 표시 장치의 회로도이고, 도 2는 도 1에 도시된 화소의 평면도이며, 도 3은 도 2의 I-I'선에 따른 단면도이다.
- [0020] 이하, 도 1 내지 도 3를 참조하여 본 발명의 일 실시예에 따른 유기 발광 표시 장치를 설명한다.
- [0021] 본 발명의 일 실시예에 따른 유기 발광 표시 장치는 영상을 제공하는 적어도 하나의 화소(PXL)를 포함한다. 상기 화소(PXL)는 화소 영역(PA) 내에 제공된다. 상기 화소(PXL)는 복수 개 제공되어 매트릭스 형태로 배열될 수 있으나, 본 실시예에서는 설명의 편의상 하나의 화소(PXL)만 도시하였다. 여기서, 상기 각 화소(PXL)는 직사각형 모양을 갖는 것으로 도시하였으나, 이에 한정되는 것은 아니며, 다양한 형상으로 변형될 수 있다. 또한, 상기 화소들(PXL)은 서로 다른 면적을 가지도록 제공될 수 있다.
- [0022] 상기 화소(PXL)는 게이트 라인(GL), 데이터 라인(DL), 및 구동 전압 라인(DVL)으로 이루어진 배선부와, 상기 배선부에 연결된 박막 트랜지스터, 상기 박막 트랜지스터에 연결된 유기 발광 소자(EL), 및 커패시터(Cst)를 포함한다.
- [0023] 상기 게이트 라인(GL)은 일 방향으로 연장된다. 상기 데이터 라인(DL)은 상기 게이트 라인(GL)과 교차하는 타 방향으로 연장된다. 상기 구동 전압 라인(DVL)은 상기 데이터 라인(DL)과 실질적으로 동일한 방향으로 연장된다. 상기 게이트 라인(GL)은 상기 박막 트랜지스터에 주사 신호를 전달하고, 상기 데이터 라인(DL)은 상기 박막 트랜지스터에 데이터 신호를 전달하며, 상기 구동 전압 라인(DVL)은 상기 박막 트랜지스터에 구동 전압을 제공한다.
- [0024] 상기 박막 트랜지스터는 상기 유기 발광 소자를 제어하기 위한 구동 박막 트랜지스터(TR2)와, 상기 구동 박막 트랜지스터(TR2)를 스위칭 하는 스위칭 박막 트랜지스터(TR1)를 포함할 수 있다. 본 발명이 일 실시예에서는 한 화소(PXL)가 두 개의 박막 트랜지스터(TR1, TR2)를 포함하는 것을 설명하나, 이에 한정되는 것은 아니며, 하나의 화소(PXL)에 하나의 박막 트랜지스터와 커패시터, 또는 하나의 화소(PXL)에 셋 이상의 박막 트랜지스터와 둘 이상의 커패시터를 구비할 수 있다.
- [0025] 상기 스위칭 박막 트랜지스터(TR1)는 제1 게이트 전극(GE1)과 제1 소스 전극(SE1), 및 제1 드레인 전극(DE1)을 포함한다. 상기 제1 게이트 전극(GE1)은 상기 게이트 라인(GL)에 연결되며, 상기 제1 소스 전극(SE1)은 상기 데

이터 라인(DL)에 연결된다. 상기 제1 드레인 전극(DE1)은 상기 구동 박막 트랜지스터(TR2)의 게이트 전극(즉, 제2 게이트 전극(GE2))에 연결된다. 상기 스위칭 박막 트랜지스터(TR1)는 상기 게이트 라인(GL)에 인가되는 주사 신호에 따라 상기 데이터 라인(DL)에 인가되는 데이터 신호를 상기 구동 박막 트랜지스터(TR2)에 전달한다.

- [0026] 상기 구동 박막 트랜지스터(TR2)는 제2 게이트 전극(GE2)과, 제2 소스 전극(SE2) 및 제2 드레인 전극(DE2)을 포함한다. 상기 제2 게이트 전극(GE2)은 상기 스위칭 박막 트랜지스터(TR1)에 연결되고 상기 소스 제2 전극(EL2)은 상기 구동 전압 라인(DVL)에 연결되며, 상기 제2 드레인 전극(DE2)은 상기 유기 발광 소자에 연결된다.
- [0027] 상기 유기 발광 소자(EL)는 발광층(EML)과, 상기 발광층(EML)을 사이에 두고 서로 대향하는 제1 전극(EL1) 및 제2 전극(EL2)을 포함한다. 상기 제1 전극(EL1)은 상기 구동 박막 트랜지스터(TR2)의 제2 드레인 전극(DE2)과 연결된다. 상기 제2 전극(EL2)에는 공통 전압이 인가되며, 상기 발광층(EML)은 상기 구동 박막 트랜지스터(TR2)의 출력 신호에 따라 발광함으로써 영상을 표시한다.
- [0028] 상기 커패시터(Cst)는 구동 박막 트랜지스터(TR2)의 상기 제2 게이트 전극(GE2)과 상기 제2 소스 전극(SE2) 사이에 연결되며, 상기 구동 박막 트랜지스터(TR2)의 상기 제2 게이트 전극(GE2)에 입력되는 데이터 신호를 충전하고 유지한다.
- [0029] 이하, 본 발명의 일 실시예에 따른 유기 발광 표시 장치를 적층 순서에 따라 설명한다.
- [0030] 본 발명의 일 실시예에 따른 유기 발광 표시 장치에 있어서 기판(SUB)은 이후 화소들(PXL)이 제공되는 화소 영역들(PA)을 포함한다. 상기 기판(SUB)은 유리, 플라스틱, 수정 등으로 이루어진 절연성 기판일 수 있다.
- [0031] 상기 기판(SUB) 상에는 버퍼층(BFL)이 형성된다. 상기 버퍼층(BFL)은 스위칭 및 구동 박막 트랜지스터들(TR1, TR2)에 불순물이 확산되는 것을 막는다. 상기 버퍼층(BFL)은 질화규소(SiNx), 산화규소(SiOx), 질산화규소(SiOxNy) 등으로 형성될 수 있으며, 기판(SUB)의 재료 및 공정 조건에 따라 생략될 수도 있다.
- [0032] 상기 버퍼층(BFL) 상에는 제1 반도체층(SM1)과 제2 반도체층(SM2)이 제공된다. 상기 제1 반도체층(SM1)과 상기 제2 반도체층(SM2)은 반도체 소재로 형성되며, 각각 스위칭 박막 트랜지스터(TR1)와 구동 박막 트랜지스터(TR2)의 활성층으로 동작한다. 상기 제1 반도체층(SM1)과 제2 반도체층(SM2)은 각각 소스 영역(SA), 드레인 영역(DA), 및 상기 소스 영역(SA)과 상기 드레인 영역(DA) 사이에 제공된 채널 영역(CA)을 포함한다. 상기 제1 반도체층(SM1)과 상기 제2 반도체층(SM2)은 각각 무기 반도체 또는 유기 반도체로부터 선택되어 형성될 수 있다. 예를 들어, 상기 제1 반도체층(SM1)과 상기 제2 반도체층(SM2)은 산화물 반도체, 비정질 실리콘 반도체, 결정질 또는 다결정 실리콘 반도체 등으로 이루어질 수 있다. 상기 산화물 반도체는 인듐(In), 갈륨(Ga), 아연(Zn), 주석(Sn) 중에서 적어도 하나의 원소를 포함하는 산화물로 이루어질 수 있다. 예를 들어, 상기 제1 및 제2 반도체층(SM1, SM2)은 아연 산화물(Zinc Oxide), 주석 산화물(TinOxide), 인듐 산화물(Indium oxide), 인듐-아연 산화물(In-Zn Oxide), 인듐-주석 산화물(In-Sn Oxide), 인듐-갈륨-아연 산화물(In-Ga-Zn Oxide), 인듐-아연-주석 산화물(In-Zn-Sn Oxide), 인듐-갈륨-아연-주석 산화물(In-Ga-Zn-Sn Oxide) 등과 같은 산화물 반도체를 포함할 수 있다. 상기 소스 영역(SA) 및 상기 드레인 영역(DA)은 n형 불순물 또는 p형 불순물이 도핑될 수 있다.
- [0033] 상기 제1 반도체층(SM1) 및 제2 반도체층(SM2) 상에는 게이트 절연막(GI)이 제공된다.
- [0034] 상기 게이트 절연막(GI) 상에는 게이트 라인(GL)과 연결된 제1 게이트 전극(GE1)과 제2 게이트 전극(GE2)이 제공된다. 상기 제1 게이트 전극(GE1)과 제2 게이트 전극(GE2)은 각각 상기 제1 반도체층(SM1)과 제2 반도체층(SM2)의 채널 영역(CA)에 대응되는 영역을 커버하도록 형성된다.
- [0035] 상기 제1 및 제2 게이트 전극들(GE1, GE2) 상에는 상기 제1 및 제2 게이트 전극들(GE1, GE2)을 덮도록 층간 절연막(IL)이 제공된다. 상기 층간 절연막(IL)의 상에는 제1 소스 전극(SE1)과 제1 드레인 전극(DE1), 제2 소스 전극(SE2)과 제2 드레인 전극(DE2)이 제공된다. 상기 제1 소스 전극(SE1)과 상기 제1 드레인 전극(DE1)은 상기 게이트 절연막(GI) 및 상기 층간 절연막(IL)에 형성된 콘택홀에 의해 상기 제1 반도체층(SM1)의 소스 영역(SA)과 드레인 영역(DA)에 각각 접촉된다. 상기 제2 소스 전극(SE2)과 상기 제2 드레인 전극(DE2)은 상기 게이트 절연막(GI) 및 상기 층간 절연막(IL)에 형성된 콘택홀에 의해 상기 제2 반도체층(SM2)의 소스 영역(SA)과 드레인 영역(DA)에 각각 접촉된다.
- [0036] 한편, 상기 제2 게이트 전극(GE)의 일부와 상기 구동 전압 라인(DVL)의 일부는 각각 제1 커패시터 전극(CE1) 및 제2 커패시터 전극(CE2)을 이루며, 상기 층간 절연막(IL)을 사이에 두고 상기 커패시터(Cst)를 구성한다.
- [0037] 상기 제1 소스 전극(SE1)과 상기 제1 드레인 전극(DE1), 상기 제2 소스 전극(SE2)과 상기 제2 드레인 전극

(DE2), 및 상기 층간 절연막 상에는 컬러 필터들(CF)이 제공된다.

- [0038] 상기 컬러 필터들(CF)은 각 화소 영역(PA)에 일대일 대응하여 제공된다. 상기 컬러 필터들(CF)은 서로 다른 복수의 컬러들을 나타내는 컬러 필터들을 포함할 수 있다. 예를 들어, 상기 컬러 필터들(CF)은 서로 다른 컬러를 나타내는 제1 컬러 필터, 제2 컬러 필터, 및 제3 컬러 필터를 포함할 수 있다. 상기 제1 컬러 필터, 상기 제2 컬러 필터, 및 상기 제3 컬러 필터는 각각 적색, 녹색, 및 청색을 나타내는 적색 컬러 필터(R_CF), 녹색 컬러 필터(G_CF), 및 청색 컬러 필터(B_CF)일 수 있다. 또는 상기 컬러 필터들(CF)은 상기한 컬러들 이외의 컬러, 예를 들어, 시안, 마젠타, 옐로우, 화이트 등을 나타내는 컬러 필터들을 더 포함할 수 있다.
- [0039] 도 3에서는 일 예로서 서로 인접한 두 화소 영역(PA)에 녹색 컬러 필터(G_CF)와 청색 컬러 필터(B_CF)가 제공된 것을 도시하였다.
- [0040] 상기 컬러 필터들(CF)의 상면 중 적어도 일부에는 요철 패턴(CCP)이 제공된다. 상기 요철 패턴(CCP)에 대해서는 후술한다.
- [0041] 상기 컬러 필터들(CF) 상에는 패시베이션막(PL)이 제공된다. 상기 패시베이션막(PL)은 무기 절연물질, 예를 들어 실리콘 질화물이나 실리콘 산화물 등을 포함할 수 있다.
- [0042] 상기 패시베이션막(PL)은 상기 스위칭 및 구동 박막 트랜지스터들(TR1, TR2)를 보호하는 보호막의 역할을 할 수도 있고, 상기 컬러 필터들의 상면을 평탄화시키는 평탄화막의 역할을 할 수도 있다.
- [0043] 상기 패시베이션막(PL) 상에는 유기 발광 소자의 애노드로서 제1 전극(EL1)이 제공된다. 상기 제1 전극(EL1)은 상기 패시베이션막(PL)에 형성된 콘택홀을 통해 상기 구동 박막 트랜지스터(TR2)의 제2 드레인 전극(DE2)에 연결된다. 여기서, 상기 제1 전극(EL1)은 캐소드로 사용될 수 있으나, 이하 실시예에서는 애노드인 경우를 일 예로서 설명한다.
- [0044] 상기 제1 전극(EL1)은, 높은 일함수를 갖는 물질로 형성될 수 있으며, 상기 도면에 있어서 상기 기판(SUB)의 하부 방향으로 영상을 제공하고자 하는 경우, ITO(indium tin oxide), IZO(indium zinc oxide), ZnO(zinc oxide), ITZO(indium tin zinc oxide) 등의 투명 도전성막으로 형성될 수 있다.
- [0045] 상기 제1 전극(EL1) 등이 형성된 기판(SUB) 상에는 상기 각 화소에 대응하도록 상기 화소 영역(PA)을 구획하는 화소 정의막(PDL)이 제공된다. 상기 화소 정의막(PDL)은 상기 제1 전극(EL1)의 상면을 노출하며 상기 화소의 둘레를 따라 상기 기판(SUB)으로부터 돌출된다.
- [0046] 상기 화소 정의막(PDL)에 의해 둘러싸인 화소 영역(PA)에는 발광층(EML)이 제공되며, 상기 발광층(EML) 상에는 제2 전극(EL2)이 제공된다.
- [0047] 상기 발광층(EML)은 백색광을 방출한다. 상기 발광층(EML)은 호스트 및 도펀트를 포함하는 다양한 발광 물질을 이용하여 형성할 수 있다. 상기 도펀트의 경우 형광 도펀트 및 인광 도펀트를 모두 사용할 수 있다. 예를 들어, 호스트로서는 Alq3C CBP(4,4'-N,N'-디카바졸-비페닐), 9,10-디(나프탈렌-2-일)안트라센(ADN), 또는 DSA(디스티릴아릴렌) 등을 사용할 수 있으나 이에 한정되는 것은 아니다.
- [0048] 상기 제2 전극(EL2)은 낮은 일함수를 갖는 물질, 예를 들어, 금속, 합금, 전기 전도성 화합물 및 이들의 혼합물을 포함할 수 있다. 구체적인 예로서는 리튬(Li), 마그네슘(Mg), 알루미늄(Al), 알루미늄-리튬(Al-Li), 칼슘(Ca), 마그네슘-인듐(Mg-In), 마그네슘-은(Mg-Ag) 등이 있다.
- [0049] 여기서, 상기 제1 전극(EL1)과 상기 발광층(EML) 사이에는 정공 주입층(HIL)(hole injection layer)과 정공 수송층(HTL)(hole transport layer)이 제공될 수 있으며, 상기 발광층(EML)과 상기 제2 전극(EL2) 사이에는 전자 주입층(EIL)(electron injection layer) 및 전자 수송층(ETL)(electron transport layer)이 제공될 수 있다. 여기서, 상기 제1 전극(EL1)이 애노드인 경우 상기 하부 공통층, 상기 상부 공통층, 및 상기 발광층(EML)은 상기 제1 전극(EL1) 상에 정공 주입층(HIL), 정공 수송층(HTL), 발광층(EML), 전자 수송층(ETL), 및 전자 주입층(EIL), 제2 전극(EL2)의 순으로 순차적으로 적층된다.
- [0050] 상기 제2 전극(EL2) 상에는 상기 제2 전극(EL2)을 커버하는 봉지막(SL)이 제공된다.
- [0051] 상기한 구조를 갖는 유기 발광 표시 장치는 기판 상에, 적어도 일부의 상면에 요철 패턴을 가지는 컬러 필터들을 형성하고, 상기 컬러 필터들 상에 패시베이션막을 형성하고, 상기 패시베이션막 상에 제1 전극을 형성하고, 상기 제1 전극 상에 발광층을 형성한 후, 상기 발광층 상에 제2 전극을 형성함으로써 제조될 수 있다.

- [0052] 여기서, 상기 컬러 필터들은 컬러에 따라 마스크를 이용하는 포토리소그래피로 형성될 수 있다. 상기 컬러에 따른 각 컬러 필터들은 상기 박막 트랜지스터 등이 제공된 기판 상에 상기 기판 상에 각 컬러의 감광성 레지스트를 형성하고, 상기 감광성 레지스트를 노광 및 현상함으로써 제조될 수 있다. 상기 요철 패턴은 각 컬러 필터를 형성한 후 별도의 포토리소그래피로 형성할 수도 있으나, 상기 각 컬러 필터를 형성하는 공정을 이용하여 동시에 형성할 수 있다. 이 경우, 하프톤 마스크 또는 슬릿 마스크를 이용하여 상기 각 컬러 필터상에 요철 패턴을 형성할 수 있다.
- [0053] 상기한 구조를 갖는 유기 발광 표시 장치에 있어서, 상기 발광층에서 방출된 광은 상기 패시베이션막, 상기 컬러 필터들, 상기 층간 절연막, 상기 게이트 절연막, 상기 버퍼층 및 상기 기판을 거쳐 사용자의 눈에 시인된다. 여기서, 상기 발광층에서 방출된 백색광은 상기 컬러 필터들을 거쳐 컬러를 갖는 광으로 변환된다.
- [0054] 도 4는 본 발명의 일 실시예에 따른 유기 발광 표시 장치의 단면도로서, 서로 인접한 세 화소들을 도시한 단면도이다. 도 4에서는 설명의 편의를 위해, 기판(SUB)과 컬러 필터들(CF) 사이의 구성요소, 예를 들어, 박막 트랜지스터와 일부 절연막 등이 생략되었다.
- [0055] 도 4를 참조하면, 기판(SUB) 상에 컬러 필터들(CF)이 제공된다. 상기 컬러 필터들(CF)은 다양한 컬러를 나타낼 수 있는 바, 본 발명의 일 실시예에서는 상기 컬러 필터들(CF)이 서로 다른 3가지의 컬러, 즉, 적색, 녹색, 및 청색을 내는 것을 일 예로서 설명한다. 이하, 설명의 편의를 위해, 적색 컬러 필터(R_CF)가 제공된 화소 영역을 적색 화소 영역(R_PA), 녹색 컬러 필터(G_CF)가 제공된 화소 영역을 녹색 화소 영역(G_PA), 및 청색 컬러 필터(B_CF)가 제공된 화소 영역을 청색 화소 영역(B_PA)이라 한다. 또한, 적색 화소 영역(R_PA), 녹색 화소 영역(G_PA), 및 청색 화소 영역(B_PA)에 제공된 각각의 화소를 적색 화소(R_PXL), 녹색 화소(G_PXL), 및 청색 화소(B_PXL)라 한다. 상기 적색 화소(R_PXL), 상기 녹색 화소(G_PXL), 및 상기 청색 화소(B_PXL)는 하나의 컬러 이미지를 표시하는 최소 단위인 하나의 메인 화소를 이룰 수 있다.
- [0056] 여기서, 도 4에서는 상기 적색 화소(R_PXL), 상기 녹색 화소(G_PXL), 및 상기 청색 화소(B_PXL)는 서로 인접하여 제공된 것으로 도시하였으나, 이에 한정되는 것은 아니며, 다양한 순서로 배열될 수 있다.
- [0057] 도 4를 참조하면, 기판 상의 적색 컬러 필터(R_CF), 녹색 컬러 필터(G_CF), 및 청색 컬러 필터(B_CF)가 제공되며, 상기 컬러 필터들(CF) 중 일부, 즉, 상기 청색 컬러 필터(B_CF)의 상면에 요철 패턴(CCP)이 제공된다. 상기 요철 패턴(CCP)은 상기 청색 컬러 필터(B_CF)의 상면으로부터 돌출된 돌기부의 형태로 제공되거나, 상기 청색 컬러 필터(B_CF)의 상면으로부터 함몰된 함몰부의 형태로 제공될 수 있다.
- [0058] 상기 요철 패턴(CCP)은 상기 컬러 필터들(CF)과 그 상부의 패시베이션막(PSV)을 투과하는 광을 다양한 각도로 산란시키기 위한 것으로서, 반구, 반타원구, 및 이들의 일부의 형상을 가질 수 있으며, 상기 컬러 필터들(크)의 상면에 양각 또는 음각으로 제공된다.
- [0059] 상기 컬러 필터들(CF) 상에는 패시베이션막(PSV)이 제공된다. 상기 패시베이션막(PSV)은 상기 컬러 필터들(CF)과의 계면에서 광의 굴절이 일어나도록 상기 컬러 필터들(CF)의 굴절률과 서로 다른 굴절률을 갖는 절연막으로 제공된다. 상기 패시베이션막(PSV)이 상기 컬러 필터들(CF)과 동일하거나 유사한 굴절률을 갖는 경우, 상기 컬러 필터들(CF)과 상기 패시베이션막(PSV)을 통과하는 광의 굴절각이 작으므로 광의 퍼짐 현상이 줄어든다. 여기서, 상기 패시베이션막(PSV)은 상기 컬러 필터들의 굴절률보다 0.2 이상의 차이로 더 큰 굴절률을 갖거나 더 작은 굴절률을 가질 수 있다. 예를 들어, 상기 컬러 필터들(CF)이 유기물질을 포함하는 경우, 굴절률이 약 1.4 이상 약 1.6 이하의 값을 가질 수 있는 바, 이 경우, 상기 패시베이션막(PSV)의 굴절률은 1.2 이하이거나, 1.8 이상의 값을 가질 수 있다.
- [0060] 도 5a 및 도 5b는 상기 청색 컬러 필터(B_CF) 상면에 형성된 요철 패턴(CCP)을 도시한 것으로, 도 5a는 상기 요철 패턴(CCP)이 돌기부인 경우를, 도 5b는 상기 요철 패턴(CCP)이 함몰부인 경우를 도시한 것이다. 본 발명의 일 실시예에서는 상기 요철 패턴(CCP)이 상기 돌기부 및 상기 함몰부 중 어느 하나인 것을 도시하였으나, 이에 한정되는 것은 아니며, 상기 요철 패턴은 상기 돌기부와 상기 함몰부가 규칙적으로 교번하여 배열되거나, 무작위로 배열될 수 있음은 물론이다. 도 5a 및 도 5b에서는 상기 요철 패턴(CCP)이 구 또는 타원구의 일부의 형태를 갖는 것을 도시하였다.
- [0061] 도 5a 및 도 5b를 참조하면, 상기 요철 패턴(CCP)은 그 단면이 원 또는 타원의 일부의 형상을 가질 수 있으며, 도시하지는 않았으나 평면상에서 볼 때 원 또는 타원의 형상을 가질 수 있다.
- [0062] 상기 돌기부의 직경을 제1 직경(D1), 상기 컬러 필터 상면으로부터의 높이를 제1 길이(H1)라고 하면, 상기 제1

직경(D1)과 상기 제1 길이(H1)의 비를 조절함으로써 상기 돌기부의 형상이 변경될 수 있다. 여기서, 상기 제1 직경(D1)과 상기 제1 길이(H1)의 비가 조절됨에 따라 상기 돌기부와 상기 컬러 필터의 상면이 이루는 접촉각(θ_1) 또한 달라진다. 상기 제1 직경(D1), 상기 제1 길이(H1), 및/또는 상기 접촉각(θ_1)이 조절됨으로써 상기 컬러 필터(CF)와 상기 패시베이션막(PSV) 사이의 계면을 통과하는 광의 굴절 방향이 조절되며, 그 결과, 기관(SUB)의 측면 측으로 제공되는 광량이 증가될 수 있다.

[0063] 이와 동일한 원리로, 상기 함몰부의 직경을 제2 직경(D2), 상기 컬러 필터 상면으로부터의 깊이를 제2 길이(H2)라고 하면, 상기 제2 직경(D2)과 제2 길이(H2)의 비를 조절함으로써 상기 함몰부의 형상이 변경될 수 있다. 여기서, 상기 제2 직경(D2)과 상기 제2 길이(H2)의 비가 조절됨에 따라 상기 함몰부와 상기 컬러 필터(CF)의 상면이 이루는 접촉각(θ_{12}) 또한 달라진다. 상기 제2 직경(D2), 상기 제2 길이(H2), 및/또는 상기 접촉각(θ_1)이 조절됨으로써 상기 컬러 필터(CF)와 상기 패시베이션막(PSV) 사이의 계면을 통과하는 광의 굴절 방향이 조절되며, 그 결과, 기관(SUV)의 측면 측으로 제공되는 광량이 증가될 수 있다. 본 발명의 일 실시예에 있어서, 상기 접촉각은 약 45도 내지 약 70도로 제공될 수 있다.

[0064] 그러나, 상기 요철 패턴(CCP)의 모양은 상기 도시한 형태에 한정되는 것은 아니다. 상기 요철 패턴의 모양은 계면에서 상기 요철 패턴을 투과하는 광이 다양한 방향으로 진행되도록 하면 족하며, 불규칙한 계면을 가질 수 있다.

[0065] 본 발명의 일 실시예에 따른 도 4에서는 상기 요철 패턴이 청색 컬러 필터의 상면에 제공된 것을 도시하였으나, 이에 한정되는 것은 아니다. 상기 요철 패턴은 상기 컬러 필터들의 컬러 중 측면 휘도가 상대적으로 작은 컬러 필터의 상면에 형성될 수 있다. 예를 들어, 상기 화소들이 임의의 서로 다른 제1 내지 제3 컬러들을 나타내는 제1 내지 제3 컬러 화소들을 포함하는 경우, 상기 요철 패턴은 상기 제1 내지 제3 컬러 화소들 중 가장 측면 휘도가 작은 컬러 화소에 대응하는 컬러 필터의 상면에 제공될 수 있다. 따라서, 만약 적색, 녹색, 및 청색 컬러 화소에 있어서, 청색 화소가 아닌, 적색 화소의 측면 휘도가 작다면, 적색 컬러 필터의 상면에 요철 패턴이 제공될 수 있음은 물론이다.

[0066] 또한, 본 발명의 일 실시예에 따른 도면 및 이하 다른 실시예들에 따른 도면들에서는, 상기 요철 패턴이 돌기부로만 이루어진 것을 도시하였으나, 이에 한정되는 것은 아니다. 본 발명의 다른 실시예에서는 상기 요철 패턴이 함몰부로만 이루어질 수 있으며, 본 발명의 또 다른 실시예에서는 상기 요철 패턴이 상기 돌기부와 함몰부를 모두 포함할 수 있다. 또한, 상기 돌기부 및/또는 함몰부는 복수 개로 제공될 수 있다. 상기 돌기부 및/또는 상기 함몰부가 복수로 제공되는 경우 상기 돌기부 및/또는 상기 함몰부는 평면상에서 볼 때 규칙적인 간격으로 배열되거나, 불규칙적으로 배열될 수 있다.

[0067] 상기한 구조를 갖는 유기 발광 표시 장치는 일반적인 유기 발광 표시 장치에 비해 측면 휘도가 높은 바, 이하 도 6 및 도 7을 참조하여 설명한다.

[0068] 도 6은 일반적인 유기 발광 표시 장치에 있어서, 측면 시야각에 따른 적색광, 녹색광, 및 청색광의 휘도를 나타낸 그래프이다. 이하의 설명에 있어서, 측면 시야각은 유기 발광 표시 장치의 기관의 배면의 법선을 기준으로 하여, 상기 법선과 상기 기관면 사이에서 사용자가 상기 영상을 바라보는 각도를 의미한다.

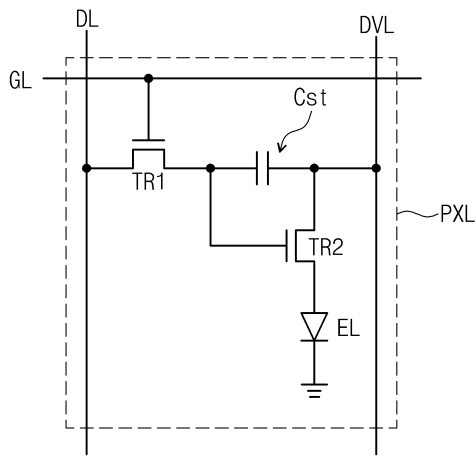
[0069] 도 6을 참조하면, 측면 시야각이 커질수록 적색광, 녹색광, 및 청색광 모두의 휘도가 낮아지나, 측면 시야각이 커질수록 적색광보다는 녹색광, 녹색광 보다는 청색광의 휘도가 낮아진다. 상기 청색광의 휘도는 측면 시야각이 약 60도일 때 상기 적색광 및 상기 녹색광의 휘도의 약 절반에도 미치지 못한다. 따라서, 동일 영상인데도 측면 시야각에 따라 영상의 컬러가 달라지며, 특히, 측면 시야각이 커질수록 사용자에게 시인되는 영상이 노란색화(yellowish)된다.

[0070] 도 7은 일반적인 유기 발광 표시 장치와 본 발명의 일 실시예에 따른 유기 발광 표시 장치에 있어서, 측면 시야각에 따른 청색광의 휘도를 나타낸 것이다. 도 7에 있어서, Ref.로 표시된 그래프는 청색 컬러 필터에 아무 요철 패턴이 형성되지 않은 일반적인 유기 발광 표시 장치에서의 측면 시야각에 따른 청색광의 휘도이며, 45도, 55도, 및 65도로 표시된 그래프는 본 발명의 실시예에 따른 요철 패턴이 형성된 유기 발광 표시 장치로서, 각각 요철 패턴과 컬러 필터 상면과의 접촉각이 각각 45도, 55도, 및 65도인 유기 발광 표시 장치에서의 측면 시야각에 따른 청색광의 휘도이다.

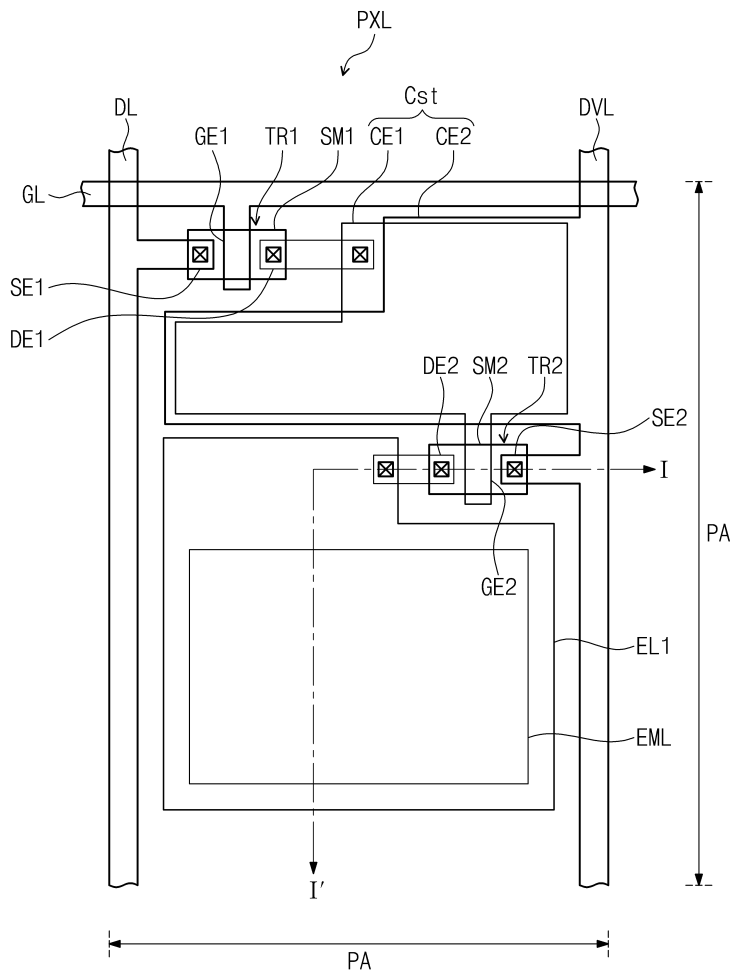
[0071] 도 7을 참조하면, 본 발명의 일 실시예에 따른 요철 패턴을 갖는 유기 발광 표시 장치에 있어서, 측면 시야각이 커지더라도 청색광의 휘도가 일반적인 유기 발광 표시 장치에 있어서의 청색광의 휘도에 비해 적게 감소한다. 예를 들어, 상기 측면 시야각이 60도일 때 본 발명의 일 실시예에 따른 표시 장치에서의 휘도는, 일반적인 유기

도면

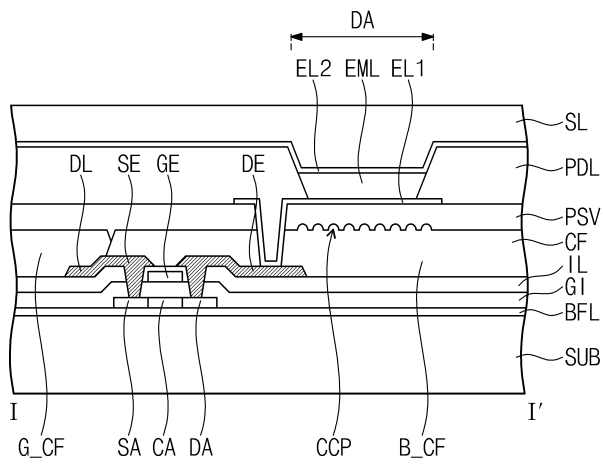
도면1



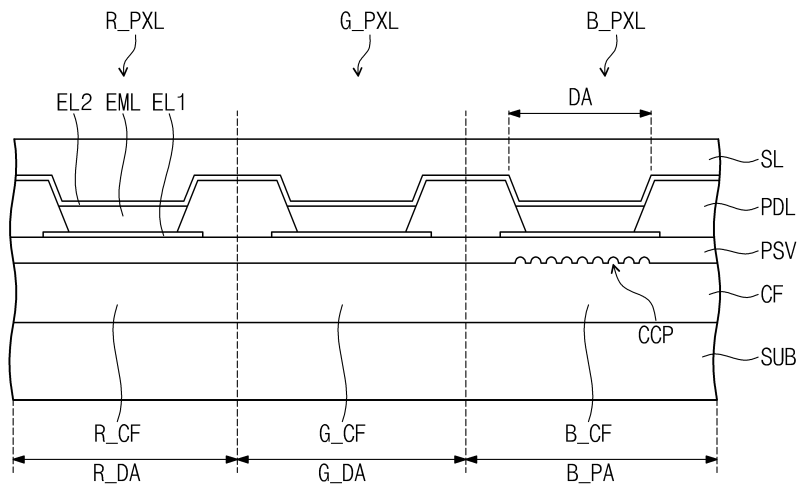
도면2



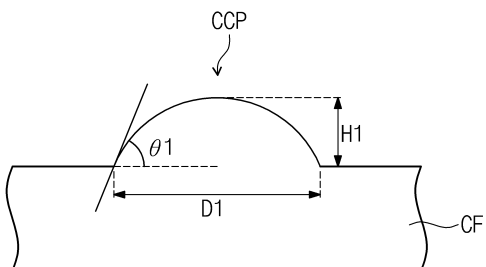
도면3



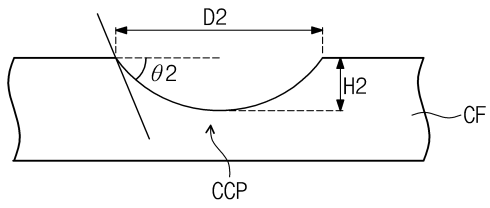
도면4



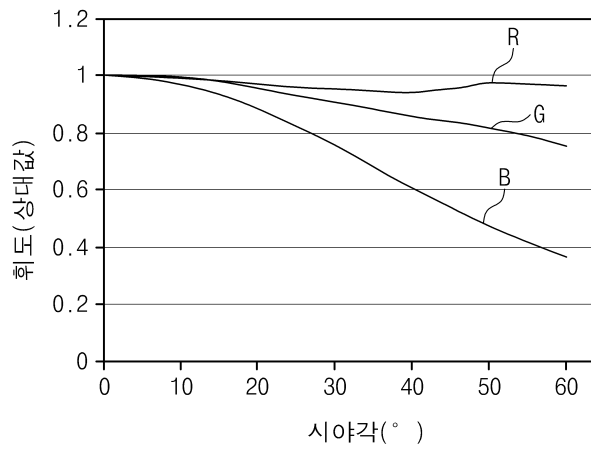
도면5a



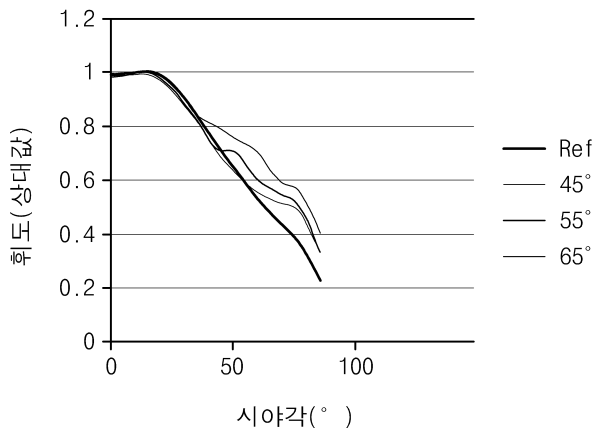
도면5b



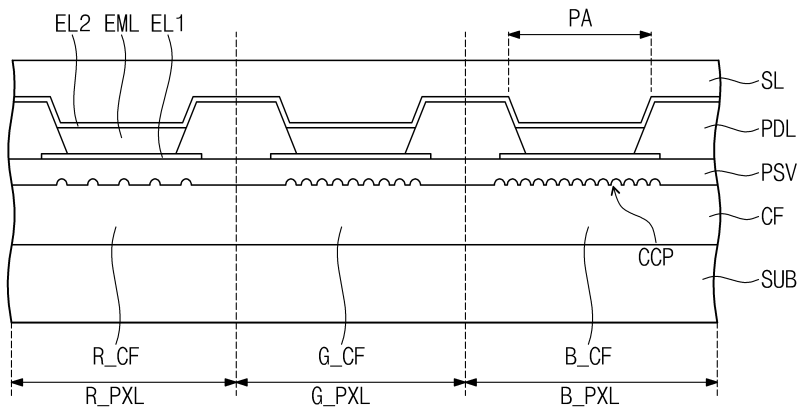
도면6



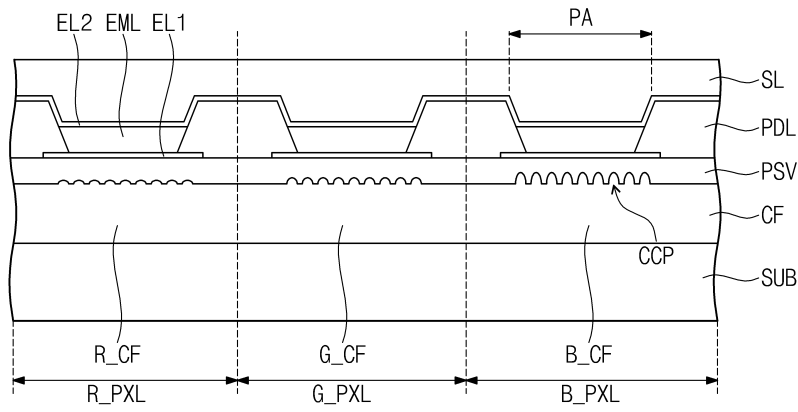
도면7



도면8



도면9



| | | | |
|----------------|-------------------------------|---------|------------|
| 专利名称(译) | OLED显示器及其制造方法 | | |
| 公开(公告)号 | KR102014885B1 | 公开(公告)日 | 2019-08-28 |
| 申请号 | KR1020120153449 | 申请日 | 2012-12-26 |
| [标]申请(专利权)人(译) | 三星显示有限公司 | | |
| 申请(专利权)人(译) | 三星显示器有限公司 | | |
| 当前申请(专利权)人(译) | 三星显示器有限公司 | | |
| [标]发明人 | 최만섭 임재익 | | |
| 发明人 | 최만섭 임재익 | | |
| IPC分类号 | H01L51/50 G02B5/20 H05B33/10 | | |
| 审查员(译) | Jeongmyeong周 | | |
| 其他公开文献 | KR1020140083557A | | |
| 外部链接 | Espacenet | | |

摘要(译)

公开了一种有机发光二极管 (OLED) 显示器。 在一个方面, 显示器包括具有多个像素区域的基板, 分别设置在像素区域中的滤色器, 设置在滤色器上的钝化层, 设置在钝化层上的第一电极。 该显示器还包括设置在第一电极上的发光层和设置在发光层上的第二电极。 滤色器的至少一部分设置有形成在其上表面上的凹凸图案。

