



**(19) 대한민국특허청(KR)**  
**(12) 공개특허공보(A)**

(11) 공개번호 10-2014-0086081  
 (43) 공개일자 2014년07월08일

(51) 국제특허분류(Int. Cl.)  
*H01L 51/50* (2006.01) *H05B 33/10* (2006.01)  
 (21) 출원번호 10-2012-0156137  
 (22) 출원일자 2012년12월28일  
 심사청구일자 없음

(71) 출원인  
**엘지디스플레이 주식회사**  
 서울특별시 영등포구 여의대로 128(여의도동)  
 (72) 발명자  
**박선영**  
 부산 동래구 온천천로339번길 28, 106동 1802호  
 (낙민동, 낙민동한일유엔아이아파트)  
**이경목**  
 경기 과천시 시청로 85, 208동 1405호 (아동동,  
 신안실크밸리2차아파트)  
 (74) 대리인  
**특허법인네이트**

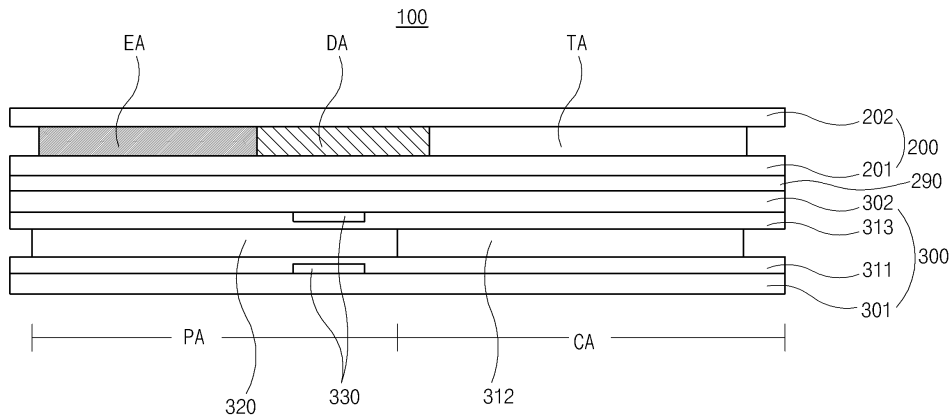
전체 청구항 수 : 총 11 항

(54) 발명의 명칭 **유기발광소자표시장치 및 그 제조방법**

**(57) 요약**

본 발명은 유기발광다이오드가 형성된 발광영역과, 상기 유기발광다이오드를 구동하는 구동회로영역과, 상기 발광영역 및 구동회로영역 주변의 투명영역을 포함하는 유기발광패널과; 상기 투명영역에 대응하여 구성된 전기변색셀을 포함하는 유기발광소자표시장치를 제공한다.

**대표도 - 도2**



## 특허청구의 범위

### 청구항 1

유기발광다이오드가 형성된 발광영역와, 상기 유기발광다이오드를 구동하는 구동회로영역과, 상기 발광영역 및 구동회로영역 주변의 투명영역을 포함하는 유기발광패널과;

상기 투명영역에 대응하여 구성된 전기변색셀을 포함하는 유기발광소자표시장치.

### 청구항 2

제 1 항에 있어서,

상기 전기변색셀이 형성된 셀영역과 상기 셀영역 주변의 셀주변영역을 포함하고, 서로 마주보는 제3 및 4기판과 상기 제3 및 4기판 내면 상에 각각 형성된 제1 및 2투명전극을 포함하는 전기변색패널을 포함하고,

상기 제1 및 2투명전극은 상기 셀영역 및 셀주변영역에 걸쳐 형성된 유기발광소자표시장치.

### 청구항 3

제 2 항에 있어서,

상기 전기변색패널은, 상기 셀주변영역에서 상기 제1 및 2투명전극 사이에 구성된 스페이서를 포함하는 유기발광소자표시장치.

### 청구항 4

제 2 항에 있어서,

상기 전기변색패널은, 상기 셀주변영역에서 상기 제1 및 2투명전극과 각각 연결된 금속배선을 포함하고, 상기 금속배선은 상기 제1 및 2투명전극보다 낮은 저항을 가지며, 상기 구동회로영역에 대응하여 위치하는 유기발광소자표시장치.

### 청구항 5

제 4 항에 있어서,

상기 금속배선은 메쉬 형상이나 스트라이프 형상을 갖는 유기발광소자표시장치.

### 청구항 6

유기발광다이오드가 형성된 발광영역와, 상기 유기발광다이오드를 구동하는 구동회로영역과, 상기 발광영역 및 구동회로영역 주변의 투명영역을 포함하는 유기발광패널을 제조하는 단계와;

상기 투명영역에 대응하여 전기변색셀을 형성하는 단계

를 포함하는 유기발광소자표시장치 제조방법.

#### 청구항 7

제 6 항에 있어서,

상기 전기변색셀이 형성된 셀영역과 상기 셀영역 주변의 셀주변영역을 포함하고, 서로 마주보는 제3 및 4기판과 상기 제3 및 4기판 내면 상에 각각 형성된 제1 및 2투명전극을 포함하는 전기변색패널을 형성하는 단계를 포함하고,

상기 제1 및 2투명전극은 상기 셀영역 및 셀주변영역에 걸쳐 형성되는

유기발광소자표시장치 제조방법.

#### 청구항 8

제 7 항에 있어서,

상기 전기변색패널은, 상기 셀주변영역에서 상기 제1 및 2투명전극 사이에 구성된 스페이서를 포함하는 유기발광소자표시장치 제조방법.

#### 청구항 9

제 7 항에 있어서,

상기 전기변색패널은, 상기 셀주변영역에서 상기 제1 및 2투명전극과 각각 연결된 금속배선을 포함하고, 상기 금속배선은 상기 제1 및 2투명전극보다 낮은 저항을 가지며, 상기 구동회로영역에 대응하여 위치하는 유기발광소자표시장치 제조방법.

#### 청구항 10

제 9 항에 있어서,

상기 금속배선은 메쉬 형상이나 스트라이프 형상을 갖는

유기발광소자표시장치 제조방법.

#### 청구항 11

제 6 항에 있어서,

상기 전기변색셀을 구성하는 전기변색물질층은, 졸-겔(sol-gel) 방식, 코팅(coating)방식, 잉크젯(ink-jet)방식, 레이저프린팅(laser printing) 방식 중 하나로 형성되는

유기발광소자표시장치 제조방법.

### 명세서

#### 기술분야

[0001] 본 발명은 유기발광소자표시장치에 관한 것으로서, 보다 상세하게는, 유기발광소자표시장치 및 그 제조방법에 관한 것이다.

**배경 기술**

- [0002] 정보화 사회가 발전함에 따라 화상을 표시하기 위한 표시장치에 대한 요구가 다양한 형태로 증가하고 있으며, 근래에는 액정표시장치(LCD : liquid crystal display), 플라즈마표시장치(PDP : plasma display panel), 유기 발광소자표시장치 (OLED : organic light emitting diode display)와 같은 여러가지 평판표시장치(flat display device)가 활용되고 있다.
- [0003] 이들 평판표시장치 중에서, 유기발광소자표시장치는 소형화, 경량화, 박형화, 저전력 구동의 장점을 가지고 있어, 최근에 널리 사용되고 있다.
- [0004] 유기발광소자표시장치는 애노드 및 캐소드 사이에 유기발광층을 구성하여 발광하게 된다. 한편, 최근에는 전면이 투명하여 빛을 투과하는 유기발광표시장치에 대한 관심이 증가하고 있다. 이와 같은 투명 유기발광표시장치는 소위 스마트 윈도우(smart window)에 적용되고 있다.
- [0005] 그런데, 투명 유기발광소자표시장치는 외부 시인성이 좋지 않은 단점을 갖게 된다. 이를 개선하기 위해, 전기변색 특성을 갖는 전기변색소자로 구성된 차광판을 사용하는 방법이 제안되었다.
- [0006] 도 1은 종래의 투명 유기발광소자표시장치에 사용되는 전기변색패널을 개략적으로 도시한 도면이다.
- [0007] 도 1을 참조하면, 전기변색패널(30)은 서로 마주보는 두 기판(31, 41)의 내면에 투명전극이 각각 형성되며, 투명전극 사이에 전기변색물질층이 위치하여 전기변색셀(EC)을 구성한다. 전기변색패널(30)은 유기발광패널의 전 체면에 대응하도록 제작된다.
- [0008] 이와 같은 전기변색패널에 있어, 두 투명전극에 전압이 인가되지 않으며, 전기변색물질층은 변색되지 않아 전기 변색셀(EC)은 투명한 상태를 갖게 된다.
- [0009] 한편, 두 투명전극에 전압이 인가되면, 화학적 산화환원 반응이 발생하여 전기변색물질층은 변색되어, 전기변색 셀(EC)은 불투명한 상태를 갖게 된다.
- [0010] 이와 같은 원리를 통해, 외부광이 강한 환경에서, 전기변색패널(30)을 불투명한 상태로 만들게 되면 외부광은 전기변색패널(30)에 의해 차단되어, 시인성이 향상될 수 있게 된다.
- [0011] 그런데, 유기발광소자표시장치가 대면적화됨에 따라, 전기변색패널(30)의 크기 또한 증가하게 된다. 그런데, 전기변색패널(30)의 투명전극은 저항이 높아 화학적 반응이 전압이 인가되는 외측에서 내측을 따라 진행된다. 이에 따라, 대면적으로 제작시, 전기변색패널(30)의 응답속도가 저하되어, 이를 차광판으로 활용하는데 한계가 발생한다.
- [0012] 또한, 전기변색물질은 재료비가 고가이므로, 대면적 제작시 제조비용이 증가하는 단점을 갖게 된다.

**발명의 내용**

**해결하려는 과제**

- [0013] 본 발명은, 차광판으로 사용되는 전기변색소자의 응답속도를 개선하고 제조비용을 절감할 수 있는 방안을 제공하는 데 과제가 있다.

**과제의 해결 수단**

- [0014] 진술한 바와 같은 과제를 달성하기 위해, 본 발명은 유기발광다이오드가 형성된 발광영역과, 상기 유기발광다이오드를 구동하는 구동회로영역과, 상기 발광영역 및 구동회로영역 주변의 투명영역을 포함하는 유기발광패널과; 상기 투명영역에 대응하여 구성된 전기변색셀을 포함하는 유기발광소자표시장치를 제공한다.
- [0015] 여기서, 상기 전기변색셀이 형성된 셀영역과 상기 셀영역 주변의 셀주변영역을 포함하고, 서로 마주보는 제3 및 4기판과 상기 제3 및 4기판 내면 상에 각각 형성된 제1 및 2투명전극을 포함하는 전기변색패널을 포함하고, 상

기 제1 및 2투명전극은 상기 셀영역 및 셀주변영역에 걸쳐 형성될 수 있다.

- [0016] 상기 전기변색패널은, 상기 셀주변영역에서 상기 제1 및 2투명전극 사이에 구성된 스페이서를 포함할 수 있다.
- [0017] 상기 전기변색패널은, 상기 셀주변영역에서 상기 제1 및 2투명전극과 각각 연결된 금속배선을 포함하고, 상기 금속배선은 상기 제1 및 2투명전극보다 낮은 저항을 가지며, 상기 구동회로영역에 대응하여 위치할 수 있다.
- [0018] 상기 금속배선은 메쉬 형상이나 스트라이프 형상을 가질 수 있다.
- [0019] 다른 측면에서, 본 발명은 유기발광다이오드가 형성된 발광영역과, 상기 유기발광다이오드를 구동하는 구동회로영역과, 상기 발광영역 및 구동회로영역 주변의 투명영역을 포함하는 유기발광패널을 제조하는 단계와; 상기 투명영역에 대응하여 전기변색셀을 형성하는 단계를 포함하는 유기발광소자표시장치 제조방법을 제공한다.
- [0020] 여기서, 상기 전기변색셀이 형성된 셀영역과 상기 셀영역 주변의 셀주변영역을 포함하고, 서로 마주보는 제3 및 4기판과 상기 제3 및 4기판 내면 상에 각각 형성된 제1 및 2투명전극을 포함하는 전기변색패널을 형성하는 단계를 포함하고, 상기 제1 및 2투명전극은 상기 셀영역 및 셀주변영역에 걸쳐 형성될 수 있다.
- [0021] 상기 전기변색패널은, 상기 셀주변영역에서 상기 제1 및 2투명전극 사이에 구성된 스페이서를 포함할 수 있다.
- [0022] 상기 전기변색패널은, 상기 셀주변영역에서 상기 제1 및 2투명전극과 각각 연결된 금속배선을 포함하고, 상기 금속배선은 상기 제1 및 2투명전극보다 낮은 저항을 가지며, 상기 구동회로영역에 대응하여 위치할 수 있다.
- [0023] 상기 금속배선은 메쉬 형상이나 스트라이프 형상을 가질 수 있다.
- [0024] 상기 전기변색셀을 구성하는 전기변색물질층은, 졸-겔(sol-gel) 방식, 코팅(coating)방식, 잉크젯방식, 레이저 프린팅 방식 중 하나로 형성될 수 있다.

**발명의 효과**

- [0025] 본 발명에 따르면, 전기변색셀을 유기발광패널의 투과부에 대응하도록 형성하며, 저저항특성을 갖는 금속배선을 전기변색패널의 투명전극에 연결하게 된다.
- [0026] 따라서, 전기변색셀의 응답속도를 향상시키며, 재료비를 절감할 수 있게 된다.

**도면의 간단한 설명**

- [0027] 도 1은 종래의 투명 유기발광소자표시장치에 사용되는 전기변색패널을 개략적으로 도시한 도면.
- 도 2는 본 발명의 실시예에 따른 유기발광소자표시장치를 개략적으로 도시한 단면도.
- 도 3은 본 발명의 실시예에 따른 유기발광패널을 개략적으로 도시한 단면도.
- 도 4는 본 발명의 실시예에 따른 전기변색패널을 개략적으로 도시한 평면도.

**발명을 실시하기 위한 구체적인 내용**

- [0028] 이하, 도면을 참조하여 본 발명의 실시예를 설명한다.
- [0029] 도 2는 본 발명의 실시예에 따른 유기발광소자표시장치를 개략적으로 도시한 단면도이고, 도 3은 본 발명의 실시예에 따른 유기발광패널을 개략적으로 도시한 단면도이고, 도 4는 본 발명의 실시예에 따른 전기변색패널을 개략적으로 도시한 평면도이다.
- [0030] 도 2 및 3을 참조하면, 본 발명의 실시예에 따른 유기발광소자표시장치(100)는, 유기발광다이오드(OD)가 형성된 유기발광패널(200)과, 전기변색소자(ECD)가 형성된 전기변색패널(300)을 포함할 수 있다.
- [0031] 유기발광패널(200)로서는, 빛을 투과시키는 특성을 갖는 투명 유기발광패널이 사용된다.
- [0032] 유기발광패널(200)은 제1기판(201)과, 제1기판(201)과 마주보는 제2기판(202)을 포함할 수 있다.

- [0033] 유기발광패널(200)에는 영상을 표시하는 표시영역에 다수의 화소영역(P)이 정의된다. 한편, 표시영역에는, 평면적으로 서로 구분된 발광부(또는 발광영역)(EA)와, 구동회로부(또는 구동회로영역)(DA)와, 투명부(또는 투명영역)(TA)가 구성될 수 있다.
- [0034] 여기서, 발광부(EA)는 화소영역(P)에서 유기발광다이오드(OD)가 형성된 부분으로서, 영상을 표시하기 위해 빛을 발생시키게 된다.
- [0035] 구동회로부(DA)는 유기발광다이오드(OD)를 구동하기 위한 구동회로가 구성된 부분에 해당된다.
- [0036] 투명부(TA)는, 발광부(EA)와 구동회로부(DA)를 제외한 부분으로서, 유기발광다이오드(OD)와 구동회로가 구성되지 않은 투명한 부분에 해당된다.
- [0037] 이하, 도 3을 참조하여, 유기발광패널(200)의 구조에 대해 보다 상세하게 설명한다.
- [0038] 제1기관(201) 상에는 서로 교차하여 화소영역(P)을 정의하는 게이트배선 및 데이터배선(미도시)이 형성된다.
- [0039] 이와 같은 게이트배선 및 데이터배선은 스위칭트랜지스터(미도시)와 연결되고, 구동트랜지스터(DTr)는 스위칭트랜지스터와 연결된다.
- [0040] 구동트랜지스터(DTr)는, 반도체층(210)과, 게이트전극(220)과, 소스전극 및 드레인전극(231, 233)을 포함한다. 스위칭트랜지스터는, 이와 같은 구동트랜지스터(DTr)와 동일유사한 구조를 갖게 될 수 있다.
- [0041] 반도체층(210)은, 채널영역(CR)과 채널영역(CR) 양측에 위치하는 소스영역 및 드레인영역(SR, DR)을 포함한다. 이와 같은 반도체층(210)은 다결정실리콘으로 이루어질 수 있다.
- [0042] 한편, 반도체층(210)과 제1기관(201) 사이에는 버퍼층(미도시)이 형성될 수 있다.
- [0043] 반도체층(210) 상에는, 게이트절연막(215)이 형성될 수 있다. 그리고, 게이트절연막(215) 상에는, 채널영역(CR)에 대응하여 게이트전극(220)이 형성될 수 있다.
- [0044] 게이트전극(220) 상에는, 층간절연막(225)이 형성될 수 있다. 층간절연막(225)과 게이트절연막(215)에는, 소스영역(SR)과 드레인영역(DR) 각각을 노출하는 반도체콘택홀(235)이 형성될 수 있다.
- [0045] 층간절연막(225) 상에는, 소스전극 및 드레인전극(231, 233)이 형성될 수 있다. 이와 같은 소스전극 및 드레인전극(231, 233)은, 대응되는 반도체콘택홀(235)을 통해, 소스영역 및 드레인영역(SR, DR)과 접촉하게 된다.
- [0046] 소스전극 및 드레인전극(231, 233) 상에는, 보호층(240)이 형성될 수 있다. 보호층(240)에는, 드레인전극(233)을 노출하는 드레인콘택홀(241)이 형성될 수 있다.
- [0047] 이와 같은 드레인콘택홀(241)을 통해, 보호층(240) 상에 형성된 유기발광다이오드(OD)는 구동트랜지스터(DTr)와 전기적으로 연결될 수 있게 된다.
- [0048] 전술한 바에서는, 결정질실리콘으로 이루어진 반도체층(210)을 사용한 트랜지스터가 형성된 경우를 예로 들었다. 다른 예로서, 비정질실리콘(amorphous silicon)을 반도체층으로 사용한 역 스테거드(inverted staggered) 구조의 트랜지스터가 사용될 수도 있다. 또 다른 예로서, 산화물반도체를 사용한 산화물트랜지스터가 사용될 수도 있다.
- [0049] 유기발광다이오드(OD)는, 제 1 및 2 전극(251, 253)과, 제 1 및 2 전극(251, 253) 사이에 형성된 유기발광층(252)을 포함할 수 있다.
- [0050] 여기서, 제1 및 2전극(251, 253)은 투명한 특성을 갖도록 구성된다. 이와 관련하여, 제1 및 2전극(251, 253)은 투명도전성물질로 형성될 수 있는데, 예를 들면, ITO, IZO, GZO, IGZO와 같이 산화물계열의 투명도전성 물질 중 하나가 사용될 수 있다.
- [0051] 제1전극(251)은 드레인콘택홀(241)을 통해 드레인전극(233)과 연결될 수 있다. 이와 같은 제1전극(251)은 화소영역(P) 단위로 패터닝된다.
- [0052] 제2전극(253)은 공통전극으로서, 표시장치의 전체 화소영역(P)에 대응하여 일체로 형성된다.
- [0053] 한편, 제1전극(251) 상에는, 화소영역(P) 마다 개구부를 갖는 बैं크(260)가 형성될 수 있다. 이와 같은 बैं크(260)는 서로 이웃하는 화소영역(P)을 구분하는 역할을 하게 된다.

- [0054] 뱅크(260)의 개구부에 대응하여 유기발광층(252)이 화소영역(P) 마다 형성된다. 유기발광층(252)은, 제1 및 2전극(251, 253)으로부터 공급되는 정공과 전자의 결합에 의해 빛을 발광하는 기능을 하게 된다.
- [0055] 이와 같은 유기발광층(252)은, 실질적으로 빛을 발광하는 기능을 하는 유기물질층을 포함할 수 있다. 한편, 유기발광층(252)은 여타의 유기층을 더욱 포함할 수 있는데, 예를 들면, 정공주입층, 정공수송층, 전자주입층, 전자수송층을 포함할 수 있다.
- [0056] 전술한 바와 같은 구성을 갖는 유기발광다이오드(OD)는, 구동트랜지스터(DTr)의 게이트전극(220)에 인가된 신호에 따라 대응되는 휘도의 빛을 발생시키게 된다.
- [0057] 유기발광다이오드(OD) 상에는, 유기발광다이오드(OD)가 형성된 기관(201)을 밀봉하는 밀봉부재로서 예를 들면 제2기관(202)이 형성될 수 있다. 이와 같은 제2기관(202)은 접착부재(280)를 통해, 유기발광다이오드(OD)가 형성된 제1기관(101)과 결합할 수 있게 된다.
- [0058] 전술한 바와 같은 구성을 갖는 유기발광패널(200)은 다른 접착부재(290)을 통해 전기변색패널(300)과 접촉될 수 있다. 전기변색패널(300)이 부착되는 유기발광패널(200)의 면의 반대면이, 표시장치(100)의 주요 표시면으로서 기능할 수 있게 된다.
- [0059] 이하, 전기변색패널(300)과 관련하여, 도 2 및 4를 참조하여, 보다 상세하게 설명한다.
- [0060] 전기변색패널(300)은 제3기관(301)과, 제3기관(301)과 마주보는 제4기관(302)을 포함할 수 있다.
- [0061] 그리고, 서로 마주보는 제3 및 4기관(301, 302) 내면에는 각각 제1 및 2투명전극(311, 313)이 기관 전면에 걸쳐 형성될 수 있다. 여기서, 제1 및 2투명전극(311, 313)은, 예를 들면, 제1 및 2전극(251, 253)과 같이 ITO, IZO, GZO, IGZO 등의 산화물계열의 투명도전성 물질 중 하나로 이루어질 수 있다.
- [0062] 전기변색패널(300)에는, 평면적으로 서로 구분된 셀영역(CA)과 셀주변영역(PA)이 구성될 수 있다.
- [0063] 셀영역(CA)은 전기변색셀(ECC)이 구성되는 영역으로서, 셀영역(CA)에는 유기발광패널(200)의 투명부(TA)에 대응하여 전기변색셀(ECC)이 구성된다. 즉, 셀영역(CA)에는, 전기변색물질층(312)이 형성되어, 제1 및 2투명전극(311, 313)과 이들 전극(311, 313) 사이의 전기변색물질층(312)이 전기변색셀(ECC)을 구성하게 된다.
- [0064] 이처럼, 셀영역(CA)은 투명부(TA)에 대응되도록 배치되는바, 예를 들면 서로 이격된 다수의 셀영역(CA)이 전기변색패널(300) 면 상에서 행방향과 열방향을 따라 매트릭스 형상으로 배치될 수 있게 된다.
- [0065] 여기서, 셀영역(CA)은, 평면상에서 투명부(TA)를 가려 투명부(TA) 보다 넓은 면적을 갖도록 형성되는 것이 바람직하다.
- [0066] 셀주변영역(PA)은 셀영역(CA)의 주변을 따라 배치된 영역으로서, 이웃하는 셀영역(CA) 사이에 구성될 수 있다. 이와 같은 셀주변영역(PA)은 유기발광패널(200)의 투명부(TA) 주변의 구성으로서 발광부(EA) 및 구동회로부(DA)에 대응하게 된다.
- [0067] 셀주변영역(PA)에는 별도로 전기변색물질층(312)이 형성되지 않으며, 대신에 전기변색셀(ECC)의 셀갭을 유지하기 위한 부재로서 스페이서(320)가 구성될 수 있게 된다. 즉, 셀주변영역(PA)의 제1 및 2투명전극(311, 313) 사이에는 스페이서(320)가 구성될 수 있다.
- [0068] 이처럼, 스페이서(320)를 구성함에 따라, 전기변색셀(ECC)의 셀갭이 효과적으로 유지될 수 있게 된다.
- [0069] 전술한 바와 같이, 본 발명의 실시예에서는, 전기변색소자 즉 전기변색셀(ECC)을 유기발광패널(200)의 전면에 대응하도록 구성하지 않고, 투명부(TA)에 대응하도록 구성하게 된다.
- [0070] 이처럼, 전기변색셀(ECC)을 유기발광패널(200)의 전면이 아닌 투명부(TA)에 대응하도록 형성함에 따라, 전기변색물질의 재료비가 절감될 수 있게 된다.
- [0071] 한편, 본 발명의 실시예에서는, 제3 및 4기관(301, 302) 내면 상에 투명전극(311, 313)에 비해 낮은 저항을 갖는 금속배선(330)을 셀주변영역(PA)에 구성하게 된다. 여기서, 금속배선(330)은 구동회로부(DA)에 대응하여 구성되는 것이 보다 바람직하다 할 것이다.

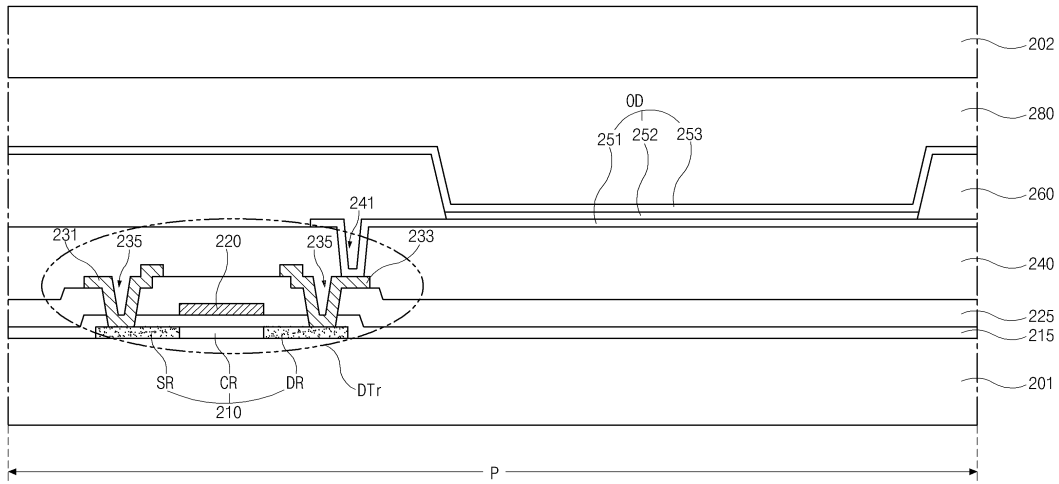
- [0072] 금속배선(330)은, 예를 들면 구리(Cu)나 알루미늄(Al)과 같이 투명도전성물질에 비해 낮은 저항을 갖는 물질로 형성될 수 있다.
- [0073] 이와 같은 금속배선(330)은 제1 및 2투명전극(311, 313)과 전기적으로 연결되도록 구성된다. 여기서, 금속배선(330)은 제1 및 2투명전극(311, 313)과 대응되는 기관(301, 302) 사이에 형성될 수 있다. 다른 예로서, 제1 및 2투명전극(311, 313) 상에 형성될 수도 있다.
- [0074] 이에 따라, 제1 및 2투명전극(311, 313)을 통한 전압 인가 경로의 저항이 감소될 수 있게 된다. 따라서, 전기변색패널(300)의 외측과 내측의 전압 차이가 감소되어, 전기변색패널(300) 전면에 대체적으로 균일한 전압이 인가될 수 있게 된다.
- [0075] 따라서, 표시장치(100)가 대면적화 되더라도, 전기변색패널(300)의 응답속도가 향상될 수 있게 된다.
- [0076] 또한, 금속배선(330)은 투명부(TA)에 대응되지 않는 영역에 형성되는바, 표시장치(100)의 개구율에는 별다른 영향을 미치지 않게 된다.
- [0077] 전술한 바와 같은 기능을 하는 금속배선(330)은, 예를 들면 셀주변영역(PA)의 평면 형상과 같이 메쉬(mesh) 형상으로 형성될 수 있다. 다른 예로서, 행방향이나 열방향으로의 스트라이프(stripe) 형상으로 형성될 수 있다.
- [0078] 전술한 바와 같이 구성된 전기변색패널(300)은 다음과 같은 과정을 통해 제조될 수 있게 된다.
- [0079] 먼저, 제3 및 4기관(301, 302) 각각의 내면 상의 셀주변영역(PA)에 금속배선(330)을 형성한다. 예를 들면, 유기발광패널(200)의 구동회로부(DA)에 대응하도록 금속배선(330)을 형성한다.
- [0080] 다음으로, 금속배선(330)이 형성된 제3 및 4기관(301, 302)에 각각 제1 및 2투명전극(311, 313)을 형성한다.
- [0081] 다음으로, 제3 및 4기관(301, 302) 중 어느 하나에 셀갭을 유지하기 위한 스페이서(320)를 셀주변영역(PA)에 형성한다.
- [0082] 다음으로, 전기변색물질을 제3 및 4기관(301, 302) 중 하나의 셀영역(CA)에 주입하여, 전기변색물질층(312)을 형성한다. 여기서, 전기변색물질은 졸-겔(sol-gel) 방식, 코팅(coating)방식, 잉크젯(ink-jet)방식, 레이저프린팅(laser printing) 방식 중 하나로 주입될 수 있다. 이때, 잉크젯(ink-jet) 방식이나 레이저프린팅(laser printing) 방식으로 주입하는 경우에, 전기변색물질의 재료비를 보다 더 절감할 수 있다.
- [0083] 다음으로, 전술한 바와 같이 형성된 제3 및 4기관(301, 302)을 합착하게 된다.
- [0084] 전술한 바와 같은 방법을 통해 전기변색패널(300)은 제조될 수 있게 된다. 이와 같이 제조된 전기변색패널(300)은 접착부재를 통해 유기발광패널(200)과 결합될 수 있게 된다.
- [0085] 전술한 바와 같이, 본 발명의 실시예에 따르면, 전기변색셀을 유기발광패널의 투과부에 대응하도록 형성하며, 저저항특성을 갖는 금속배선을 전기변색패널의 투명전극에 연결하게 된다.
- [0086] 따라서, 전기변색셀의 응답속도를 향상시키며, 재료비를 절감할 수 있게 된다.
- [0087] 전술한 본 발명의 실시예는 본 발명의 일예로서, 본 발명의 정신에 포함되는 범위 내에서 자유로운 변형이 가능하다. 따라서, 본 발명은, 첨부된 특허청구범위 및 이와 등가되는 범위 내에서의 본 발명의 변형을 포함한다.

**부호의 설명**

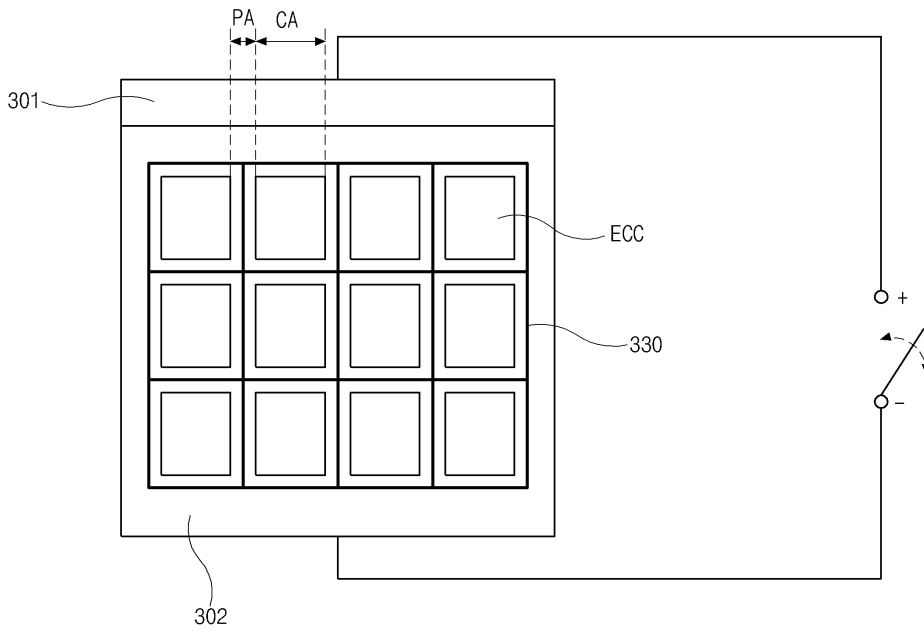
- [0088] 100: 유기발광소자표시장치                      200: 유기발광패널
- 201: 제1기관    202: 제2기관
- 290: 접착부재    300: 전기변색패널
- 301: 제3기관    302: 제4기관



도면3



도면4



专利名称(译)	OLED显示装置及其制造方法		
公开(公告)号	<a href="#">KR1020140086081A</a>	公开(公告)日	2014-07-08
申请号	KR1020120156137	申请日	2012-12-28
[标]申请(专利权)人(译)	乐金显示有限公司		
申请(专利权)人(译)	LG显示器有限公司		
当前申请(专利权)人(译)	LG显示器有限公司		
[标]发明人	PARK SUN YOUNG 박선영 LEE KYOUNG MOOK 이경묵		
发明人	박선영 이경묵		
IPC分类号	H01L51/50 H05B33/10		
CPC分类号	H01L51/5284 H01L27/3279 G09G3/3208		
其他公开文献	KR101980239B1		
外部链接	<a href="#">Espacenet</a>		

摘要(译)

本发明提供一种有机发光二极管显示装置，其包括有机发光面板，所述有机发光面板包括具有有机发光二极管的发光区域，用于驱动所述有机发光二极管的驱动电路区域，以及围绕所述发光的透明区域区域和驱动电路区域;和电致变色单元，其与透明区域相对应地构成。

도2

