



(19) 대한민국특허청(KR)
(12) 공개특허공보(A)

(11) 공개번호 10-2016-0082795
(43) 공개일자 2016년07월11일

(51) 국제특허분류(Int. Cl.)
H01L 27/32 (2006.01) H01L 51/56 (2006.01)
(21) 출원번호 10-2014-0192157
(22) 출원일자 2014년12월29일
심사청구일자 없음

(71) 출원인
엘지디스플레이 주식회사
서울특별시 영등포구 여의대로 128(여의도동)
(72) 발명자
김태궁
경기도 파주시 한빛로 67 201동 2304호 (야당동, 한빛마을2단지휴먼빌레이크팰리스)
김혁준
경기도 안산시 상록구 안산대학로 184 203호 (일동)
이상훈
경기도 수원시 영통구 도청로 65 5410동 703호 (이의동, 광고자연앤힐스테이트아파트)
(74) 대리인
김기문

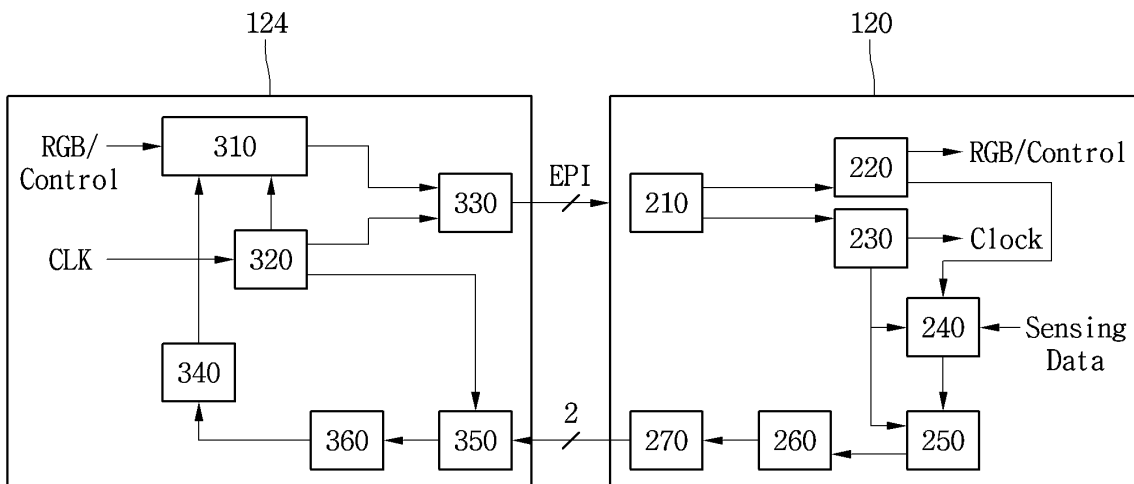
전체 청구항 수 : 총 13 항

(54) 발명의 명칭 유기발광다이오드 표시장치와 그 구동방법

(57) 요약

센싱 데이터 패킷을 전송하는 데이터 구동회로 및 버스 저전압 차분 시그널링(Bus LVDS; Bus Low voltage differential signaling) 방식으로 상기 센싱 데이터 패킷을 수신하는 타이밍 콘트롤러를 포함하고, 상기 타이밍 콘트롤러는 적어도 하나의 내부 클럭을 생성하는 내부클럭생성부 및 상기 내부 클럭에 동기하여 상기 센싱 데이터 패킷을 래치하는 버퍼를 포함하는 유기발광다이오드 표시장치.

대표도 - 도20



명세서

청구범위

청구항 1

센싱 데이터 패킷을 전송하는 데이터 구동회로; 및

버스 저전압 차분 시그널링(Bus LVDS; Bus Low voltage differential signaling) 방식으로 상기 센싱 데이터 패킷을 수신하는 타이밍 콘트롤러;를 포함하고,

상기 타이밍 콘트롤러는 적어도 하나의 내부 클럭을 생성하는 내부클럭생성부; 및 상기 내부 클럭에 동기하여 상기 센싱 데이터 패킷을 래치하는 버퍼;를 포함하는 유기발광다이오드 표시장치.

청구항 2

제1 항에 있어서,

상기 내부클럭생성부는 하나의 내부 클럭을 생성하고,

상기 버퍼는 상기 내부 클럭의 라이징 엣지(Rising edge)에서 상기 센싱 데이터 패킷을 래치하는 제1 버퍼 및 상기 내부 클럭의 폴링 엣지(Falling edge)에서 상기 센싱 데이터 패킷을 래치하는 제2 버퍼를 포함하는 유기발광다이오드 표시장치.

청구항 3

제1 항에 있어서,

상기 내부클럭생성부는 제1 및 제2 내부 클럭을 생성하고,

상기 버퍼는 상기 제1 내부 클럭에 의해 상기 센싱 데이터 패킷을 래치하는 제1 버퍼 및 상기 제2 내부 클럭에 의해 센싱 데이터 패킷을 래치하는 제2 버퍼를 포함하는 유기발광다이오드 표시장치.

청구항 4

제3 항에 있어서,

상기 제1 및 제2 내부 클럭의 위상은 서로 180도 차이가 나는 유기발광다이오드 표시장치.

청구항 5

제1 항에 있어서,

상기 내부클럭생성부는 제1 내지 제4 내부 클럭을 생성하고,

상기 버퍼는 상기 제1 내지 제4 내부 클럭 각각에 의해 상기 센싱 데이터 패킷을 래치하는 제1 내지 제4 버퍼를 포함하는 유기발광다이오드 표시장치.

청구항 6

제5 항에 있어서,

상기 제1 내지 제4 내부 클럭의 위상은 서로 90도 차이가 나는 유기발광다이오드 표시장치.

청구항 7

제1 항에 있어서,

상기 센싱 데이터 패킷은 정상적인 데이터를 보내기 전 시작으로 알리는 초기 정보와 센싱 데이터 및 데이터의 체크섬(Check sum)으로 이루어지는 유기발광다이오드 표시장치.

청구항 8

제7 항에 있어서,

상기 수신 버퍼에 래치된 상기 센싱 데이터 패킷을 검증하는 데이터 검증부;를 더 포함하고,

상기 데이터 검증부는, 상기 초기 정보 확인 단계 및 체크 섬 확인을 통해 상기 센싱 데이터 패킷을 검증하는 유기발광다이오드 표시장치.

청구항 9

제1 항에 있어서,

스캔 펄스에 의해 응답하여 데이터 라인 상의 센싱용 전압 또는 보상 데이터 전압을 제1 노드로 인가하는 스캔 스위치; 센싱 제어 신호에 응답하여 센싱 라인상의 레퍼런스 전압을 제2 노드로 인가하는 센싱 스위치; 상기 제1 및 제2 노드 사이에 연결된 스토리지 커패시터; 상기 제1 및 제2 노드 사이의 전압에 의해 전류가 조절되는 구동 스위치; 및 상기 제2 노드에 연결된 유기발광다이오드;를 포함하는 화소를 구비한 표시패널;을 더 포함하고,

상기 센싱 데이터 패킷은 상기 구동 스위치의 문턱 전압 및 상기 유기발광다이오드의 동작 전압 중 적어도 하나 이상의 정보를 포함하는 유기발광다이오드 표시장치.

청구항 10

제9 항에 있어서,

제1 초기화 기간에 상기 제1 노드에 상기 보상 데이터 전압을 공급하고 상기 제2 노드에 상기 레퍼런스 전압을 공급하고,

상기 구동 스위치의 이동도 특성을 보상하는 기간에 상기 센싱 스위치를 턴오프시켜 상기 제2 노드 전압을 상승시키고,

제2 초기화 기간에 상기 스캔 스위치를 턴오프시키고 상기 센싱 스위치를 턴온시켜 제2 노드에 상기 레퍼런스 전압을 공급하며,

상기 유기발광다이오드 특성 추적 기간에 상기 스캔 스위치를 턴온시키고 상기 센싱 스위치를 턴오프시켜 상기 제2 노드 전압을 상승시키는 것을 특징으로 하는 유기발광다이오드 표시장치.

청구항 11

제10 항에 있어서,

제3 초기화 기간에 상기 스캔 스위치를 턴오프시키고, 제2 노드에 상기 레퍼런스 전압을 공급하는 것을 특징으로 하는 유기발광다이오드 표시장치.

청구항 12

제11 항에 있어서,

상기 유기발광다이오드의 특성을 센싱하는 기간에 상기 센싱 라인을 플로팅 시켜 상기 제2 노드 상의 전압을 상승시키는 것을 특징으로 하는 유기발광다이오드 표시장치.

청구항 13

제12 항에 있어서,

상기 유기발광다이오드의 동작 전압을 검출하는 기간에 상기 센싱 라인으로부터 상기 제2 노드 상의 전압을 검출하는 것을 특징으로 하는 유기발광다이오드 표시장치.

발명의 설명

기술 분야

본 발명은 유기발광다이오드 표시장치와 그 구동방법에 관한 것이다.

[0001]

배경 기술

- [0002] 최근, 음극선관(Cathode Ray Tube)의 단점인 무게와 부피를 줄일 수 있는 각종 평판 표시장치들(Flat Panel Display, FPD)이 개발되고 있다. 이러한 평판 표시장치는 액정 표시장치(Liquid Crystal Display: 이하"LCD"라 한다), 전계 방출 표시장치(Field Emission Display: FED), 플라즈마 디스플레이 패널(Plasma Display Panel: 이하 "PDP"라 한다) 및 전계발광소자(Electroluminescence Device) 등이 있다.
- [0003] PDP는 구조와 제조공정이 단순하기 때문에 경박단소하면서도 대화면화에 가장 유리한 표시장치로 주목받고 있지만 발광효율과 휘도가 낮고 소비전력이 큰 단점이 있다. 스위칭 소자로 박막 트랜지스터(Thin Film Transistor: 이하 "TFT" 라 함)가 적용된 TFT LCD는 가장 널리 사용되고 있는 평판표시소자이지만 발광소자이기 때문에 시야각이 좁고 응답속도가 낮은 문제점이 있다. 이에 비하여, 전계발광소자는 발광층의 재료에 따라 무기발광 다이오드 표시장치와 유기발광다이오드 표시장치로 대별되며 특히, 유기발광다이오드 표시장치는 스스로 발광하는 자발광소자를 이용함으로써 응답속도가 빠르고 발광효율, 휘도 및 시야각이 큰 장점이 있다.
- [0004] 유기발광다이오드 표시장치는 구동 트랜지스터의 게이트 단자와 소스 단자 사이의 전압을 제어하여 구동 트랜지스터의 드레인에서 소스로 흐르는 전류를 제어한다.
- [0005] 구동 트랜지스터의 드레인에서 소스로 흐르는 전류는 유기발광다이오드로 흐르면서 발광을 하게 되고, 전류의 양을 조절하여 발광 정도를 조절할 수 있다.
- [0006] 이 때 유기발광다이오드의 전류는 구동 트랜지스터의 문턱전압(Vth) 및 이동도(Mobility)에 크게 영향을 받는다. 따라서 최근 구동 트랜지스터의 문턱전압과 이동도를 보상하는 보상 방식이 연구되고 있으나 이들을 보상한 한 경우에도 유기발광다이오드의 전류는 유기발광다이오드의 열화 정도에 따라서 달라질 수 있다. 따라서 상기 유기발광다이오드의 열화 정보를 센싱하여 이를 보상할 필요가 있다. 그런데 그리고 상기 유기발광다이오드의 열화 정보를 센싱할 때 구동 트랜지스터의 특성이 센싱 정보에 반영되는 문제가 있어 상기 유기발광다이오드의 열화 정보를 정확히 검출하는데 한계가 있다.
- [0007] 이를 위해 외부에서 구동 트랜지스터의 특성과 유기발광다이오드의 문턱 전압을 센싱하여 보상하는 외부 보상 방식에 대한 연구가 많이 적용되고 있으나, 구동 트랜지스터의 문턱 전압, 이동도 유기발광다이오드의 열화 정보를 센싱하기 위하여 많은 메모리가 요구되는 문제가 있었다.
- [0008] 또한 구동 트랜지스터 및 유기발광다이오드의 특성을 센싱하여 획득한 센싱 데이터를 반영한 보상 데이터를 생성하기 위하여 센싱 데이터를 타이밍 컨트롤러에 전송할 때 데이터 스큐(DATA SKEW)에 따라 데이터 오류가 발생하는 문제가 있었다. 이를 해결하기 위해, 딜레이(Delay)를 조절하는 방법 등이 있으나, 초기 세팅이 아닌 실 상황에 변화하는 데이터를 감지하지 못하는 문제가 있었다.

발명의 내용

해결하려는 과제

- [0009] 본 발명에 따른 실시에는 구동 스위치의 문턱전압을 검출하여 유기발광다이오드에 흐르는 전류를 정확히 제어할 수 있는 유기발광다이오드 표시장치와 그 구동방법을 제공한다.
- [0010] 또한 본 발명에 따른 실시에는 유기발광다이오드의 동작 전압을 검출 시 구동 스위치의 이동도를 먼저 보상하여 구동 스위치의 이동도 성분을 최소화함으로써 센싱 정확도를 높일 수 있는 유기발광다이오드 표시장치와 그 구동방법을 제공할 수도 있다.
- [0011] 또한 본 발명에 따른 실시에는 구동 스위치의 이동도를 화소 내부적으로 보상하고 유기발광다이오드의 동작 전압을 센싱함으로써 구동 스위치의 이동도를 검출하여 저장하기 위한 별도의 메모리를 구비하지 않게 되므로 메모리 수를 저감할 수 있는 유기발광다이오드 표시장치와 그 구동방법을 제공할 수도 있다.
- [0012] 또한 본 발명에 따른 실시에는 서로 다른 위상을 가진 내부클럭을 생성하여 데이터를 수신함으로써 데이터 통신 오류를 제거할 수 있는 유기발광다이오드 표시장치와 그 구동방법을 제공할 수도 있다.

과제의 해결 수단

- [0013] 센싱 데이터 패킷을 전송하는 데이터 구동회로 및 버스 저전압 차분 시그널링(Bus LVDS; Bus Low voltage differential signaling) 방식으로 상기 센싱 데이터 패킷을 수신하는 타이밍 컨트롤러를 포함하고, 상기 타이

밍 콘트롤러는 적어도 하나의 내부 클럭을 생성하는 내부클럭생성부 및 상기 내부 클럭에 동기하여 상기 센싱 데이터 패킷을 래치하는 버퍼를 포함하는 유기발광다이오드 표시장치에 관한 것으로 센싱 데이터를 인지하고 판별함으로써 동기화된 클럭없이 발생하는 데이터 스큐 문제를 해결할 수 있다.

발명의 효과

[0014] 본 발명에 따른 실시예는 구동 스위치의 문턱전압을 검출하여 유기발광다이오드에 흐르는 전류를 정확히 제어할 수 있고, 유기발광다이오드의 동작 전압을 검출 시 구동 스위치의 이동도를 먼저 보상하여 구동 스위치의 이동도 성분을 최소화함으로써 센싱 정확도를 높일 수 있고, 구동 스위치의 이동도를 화소 내부적으로 보상하고 유기발광다이오드의 동작 전압을 센싱함으로써 구동 스위치의 이동도를 검출하여 저장하기 위한 별도의 메모리를 구비하지 않게 되므로 메모리 수를 저감할 수 있으며, 서로 다른 위상을 가진 내부클럭을 생성하여 데이터를 수신함으로써 데이터 통신 오류를 제거할 수 있는 유기발광다이오드 표시장치와 그 구동방법을 제공할 수 있다.

도면의 간단한 설명

- [0015] 도 1은 유기발광다이오드의 구조를 나타낸 도면.
- 도 2는 본 발명의 실시예에 따른 유기발광다이오드 표시장치에 있어서 하나의 화소를 등가적으로 나타내는 회로도.
- 도 3은 본 발명의 실시예에 따른 유기발광다이오드 표시장치를 나타내는 블록도.
- 도 4는 본 발명의 실시예에 따른 화소 구조를 나타낸 도면.
- 도 5는 문턱전압센싱 시 제1 및 제2 노드 상의 전압 파형을 나타낸 파형도.
- 도 6 내지 도 8은 문턱전압센싱 시 화소의 동작을 나타낸 도면.
- 도 9a는 구동 스위치의 특성 보상 및 유기발광다이오드 특성 센싱 시 파형도.
- 도 9b는 구동 스위치의 특성 보상 및 유기발광다이오드 특성 센싱을 나타낸 또 다른 파형도.
- 도 10은 제1 초기화기간에 화소의 동작을 나타낸 도면.
- 도 11은 구동 스위치의 특성 보상 기간에 화소의 동작을 나타낸 도면.
- 도 12는 제2 초기화기간에 화소의 동작을 나타낸 도면.
- 도 13 및 도 14는 유기발광다이오드 특성을 추적 기간에 화소의 동작을 나타낸 도면.
- 도 15는 유기발광다이오드 및 구동 스위치의 전류 전압 그래프.
- 도 16은 제3 초기화기간에 화소의 동작을 나타낸 도면.
- 도 17은 유기발광다이오드 특성 센싱 기간의 화소의 동작을 나타낸 도면.
- 도 18은 유기발광다이오드 특성 검출 기간의 화소의 동작을 나타낸 도면.
- 도 19는 본 발명의 실시예에 따른 데이터 구동회로의 내부 구조에 관한 블록도.
- 도 20 및 도 21은 타이밍 콘트롤러와 데이터 구동회로의 세부 블록도.
- 도 22는 센싱 데이터 패킷을 나타낸 도면.
- 도 23a, 23b, 23c, 23d는 타이밍 콘트롤러에서 센싱 데이터의 수신 처리 과정을 나타낸 도면.

발명을 실시하기 위한 구체적인 내용

[0016] 이하, 본 발명의 실시예에 의한 유기발광다이오드 표시장치와 그 구동방법의 도면을 참고하여 상세하게 설명한다. 다음에 소개되는 실시 예들은 당업자에게 본 발명의 사상이 충분히 전달될 수 있도록 하기 위해 예로서 제공되는 것이다. 따라서, 본 발명은 이하 설명되는 실시 예들에 한정되지 않고 다른 형태로 구체화될 수도 있다. 그리고, 도면들에 있어서, 장치의 크기 및 두께 등은 편의를 위하여 과장되어 표현될 수도 있다. 명세서 전체에 걸쳐서 동일한 참조 번호들은 동일한 구성요소들을 나타낸다.

[0017] 본 발명의 이점 및 특징, 그리고 그것들을 달성하는 방법은 첨부되는 도면과 함께 상세하게 후술되어 있는 실시

예들을 참조하면 명확해질 것이다. 그러나, 본 발명은 이하에서 개시되는 실시 예들에 한정되는 것이 아니라 서로 다른 다양한 형태로 구현될 것이며, 단지 본 실시 예들은 본 발명의 개시가 완전하도록 하며, 본 발명이 속하는 기술분야에서 통상의 지식을 가진 자에게 발명의 범주를 완전하게 알려주기 위해 제공되는 것이며, 본 발명은 청구항의 범주에 의해 정의될 뿐이다. 명세서 전체에 걸쳐 동일 참조 부호는 동일 구성요소를 지칭한다. 도면에서 층 및 영역들의 크기 및 상대적인 크기는 설명의 명료성을 위해 과장될 수 있다.

[0018] 소자(element) 또는 층이 다른 소자 또는 "위(on)" 또는 "상(on)"으로 지칭되는 것은 다른 소자 또는 층의 바로 위뿐만 아니라 중간에 다른 층 또는 다른 소자를 개재한 경우를 모두 포함한다. 반면, 소자가 "직접 위(directly on)" 또는 "바로 위"로 지칭되는 것은 중간에 다른 소자 또는 층을 개재하지 않는 것을 나타낸다.

[0019] 공간적으로 상대적인 용어인 "아래(below, beneath)", "하부(lower)", "위(above)", "상부(upper)" 등은 도면에 도시되어 있는 바와 같이 하나의 소자 또는 구성 요소들과 다른 소자 또는 구성 요소들과의 상관관계를 용이하게 기술하기 위해 사용될 수 있다. 공간적으로 상대적인 용어는 도면에 도시되어 있는 방향에 더하여 사용시 또는 동작 시 소자의 서로 다른 방향을 포함하는 용어로 이해되어야 한다. 예를 들면, 도면에 도시되어 있는 소자를 뒤집을 경우, 다른 소자의 "아래(below)" 또는 "아래(beneath)"로 기술된 소자는 다른 소자의 "위(above)"에 놓여질 수 있다. 따라서, 예시적인 용어인 "아래"는 아래와 위의 방향을 모두 포함 할 수 있다.

[0020] 본 명세서에서 사용된 용어는 실시 예들을 설명하기 위한 것이며, 따라서 본 발명을 제한하고자 하는 것은 아니다. 본 명세서에서, 단수형은 문구에서 특별히 언급하지 않는 한 복수형도 포함한다. 명세서에서 사용되는 "포함한다(comprise)" 및/또는 "포함하는(comprising)"은 언급된 구성요소, 단계, 동작 및/또는 소자는 하나 이상의 다른 구성요소, 단계, 동작 및/또는 소자의 존재 또는 추가를 배제하지 않는다.

[0021] <유기발광다이오드의 구조>

[0022] 도 1은 유기발광다이오드의 구조를 나타낸 도면이다.

[0023] 유기발광다이오드 표시장치는 도 1과 같이 유기발광다이오드를 가질 수 있다.

[0024] 유기발광다이오드는 애노드전극과 캐소드전극 사이에 형성된 유기 화합물층(HIL, HTL, EML, ETL, EIL)을 구비할 수 있다.

[0025] 유기 화합물층은 정공주입층(Hole Injection layer, HIL), 정공수송층(Hole transport layer, HTL), 발광층(Emission layer, EML), 전자수송층(Electron transport layer, ETL) 및 전자주입층(Electron Injection layer, EIL)을 포함할 수 있다.

[0026] 애노드전극과 캐소드전극에 구동전압이 인가되면 정공수송층(HTL)을 통과한 정공과 전자수송층(ETL)을 통과한 전자가 발광층(EML)으로 이동되어 여기자를 형성하고, 그 결과 발광층(EML)이 가시광을 발생하게 된다.

[0027] 또한 유기발광다이오드는 표시하고자 하는 색에 따라서 상기 발광층(EML)의 도펀트(Dopant)의 종류 및 농도를 달리하여 레드(Red)를 표시하는 R 발광층, 그린(Green)을 표시하는 G 발광층 및 블루(Blue)를 표시하는 B 발광층 구비할 수 있고, 추가적으로 상기 R 발광층, G 발광층 및 B 발광층 등이 선택적으로 적층된 구조를 가진 화이트(White) 유기발광다이오드가 될 수 있다.

[0028] 유기발광다이오드 표시장치는 이와 같은 유기발광다이오드가 포함된 화소를 매트릭스 형태로 배열하고 스캔펄스에 의해 선택된 화소들의 밝기를 디지털 비디오 데이터의 계조에 따라 제어한다.

[0029] 이와 같은 유기발광다이오드 표시장치는 수동 매트릭스(passive matrix) 방식과, 스위칭소자로써 TFT를 이용하는 액티브 매트릭스(active matrix) 방식으로 나뉘어진다.

[0030] 이 중 액티브 매트릭스 방식은 능동소자인 TFT를 선택적으로 턴-온시켜 화소를 선택하고 스토리지 커패시터(Storage Capacitor)에 유지되는 전압으로 화소의 발광을 유지한다.

[0031] <액티브 매트릭스 방식의 화소의 등가 회로도>

[0032] 도 2는 본 발명의 실시예에 따른 유기발광다이오드 표시장치에 있어서 하나의 화소를 등가적으로 나타내는 회로도이다.

[0033] 도 2를 참조하면, 본 발명의 실시예에 따른 유기발광다이오드 표시장치의 화소는 유기발광다이오드(OLED), 서로 교차하는 데이터라인(D) 및 게이트라인(G), 상기 게이트라인(G) 상의 스캔 펄스(SP)에 데이터를 화소에 순차적으로 전달하기 위한 스캔 스위치(SW), 게이트 및 소스 단자 사이의 전압에 의해 전류를 생성하는 구동 스위치

(DR) 및 데이터를 저장하여 일정 시간 동안 유지하기 위한 스토리지 커패시터(Cst)를 구비한다. 스캔 스위치 (SW)와 구동 스위치 (DR)는 N-타입 MOS-FET으로 이루어질 수 있다.

- [0034] 이와 같이 두 개의 트랜지스터(SW, DR)와 한 개의 커패시터(Cst)로 구성된 구조를 간단히 2T-1C 구조라고 할 수 있다.
- [0035] 스캔 스위치 (SW)는 게이트라인(G)으로부터의 스캔펄스(SP)에 응답하여 턴-온됨으로써 자신의 소스전극과 드레인전극 사이의 전류패스를 도통시킨다.
- [0036] 이 스캔 스위치(SW)의 온타임 기간 동안 데이터라인(D)으로부터의 데이터전압은 스캔 스위치(SW)의 소스전극과 드레인전극을 경유하여 구동 스위치(DR)의 게이트전극과 스토리지 커패시터(Cst)에 인가된다.
- [0037] 구동 스위치(DR)는 자신의 게이트전극과 소스전극 간의 차 전압(Vgs)에 따라 유기발광다이오드(OLED)에 흐르는 전류를 제어한다.
- [0038] 스토리지 커패시터(Cst)는 자신의 일측 전극에 인가된 데이터전압을 저장함으로써 구동 스위치(DR)의 게이트전극에 공급되는 전압을 한 프레임 기간 동안 일정하게 유지시킨다.
- [0039] 도 1과 같은 구조로 구현되는 유기발광다이오드(OLED)는 구동 스위치 (DR)의 소스전극과 저전위 구동전압원 (VSS) 사이에 접속된다.
- [0040] 유기발광다이오드(OLED)에 흐르는 전류는 화소의 밝기에 비례하고, 이것은 구동 스위치(DR)의 게이트-소스 간 전압에 의해 결정된다.
- [0041] 도 2와 같은 화소의 밝기는 아래의 수학적 식 1과 같이 유기발광다이오드(OLED)에 흐르는 전류에 비례한다.

[0042] 수학적 식 1

$$V_{gs} = V_g - V_s$$

$$V_g = V_{data}, V_s = V_{init}$$

$$I_{oled} = \frac{\beta}{2} (V_{gs} - V_{th})^2 = \frac{\beta}{2} (V_{data} - V_{init} - V_{th})^2$$

- [0043]
- [0044] 여기서, 'Vgs'는 구동 스위치(DR)의 게이트전압(Vg)과 소스전압(Vs) 사이의 차 전압, 'Vdata'는 데이터전압, 'Vinit'는 초기화 전압, 'Ioled'는 구동전류, 'Vth'는 구동 스위치(DR)의 문턱전압, β 는 구동 스위치(DR)의 이동도 및 기생용량에 의해 결정되는 상수값을 각각 의미한다.
- [0045] 수학적 식 1과 같이, 유기발광다이오드(OLED)의 전류(Ioled)는 구동 스위치(DR)의 문턱전압(Vth)에 크게 영향 받는다는 것을 알 수 있다. 따라서 전체 영상 이미지의 균일도는 구동 스위치(DR)의 특성 편차, 즉 이동도와 문턱전압의 편차에 의해 좌우된다.
- [0046] 유기발광다이오드 표시장치를 위한 구동 스위치(DR)는 비정질 실리콘(s-Si) 또는 저온 다결정 실리콘(LTPS) 기판에서 제작할 수 있다.
- [0047] 비정질 실리콘 구동 스위치는 특성이 매우 균일하지만 문턱전압 이동 등의 안정성의 문제가 있다. 그리고 이동도가 낮아서 구동 회로를 패널 위에 직접 하기가 어렵다. 이에 반해 저온 다결정 실리콘 구동 스위치는 상대적으로 안정성이 높고 이동도가 높지만, 그레인 경계의 불규칙성으로 인해 문턱전압과 이동도 특성에 대한 화소 간 편차가 크다.
- [0048] 또한 구동 스위치(DR)의 문턱 전압 및 이동도 특성뿐만 아니라 유기발광다이오드(OLED)의 열화 정도에 따라서 전류(Ioled)는 영향을 받을 수 있다. 따라서 보상 구동을 통해 구동 스위치(DR)의 문턱 전압 및 이동도 특성을 보정한 경우에도 유기발광다이오드(OLED)의 열화에 의해 이미지 스티킹이 발생할 수 있어 유기발광다이오드(OLED)의 열화 정보를 추출하여 이를 보상하는 것이 필요하다. 그리고 유기발광다이오드(OLED)의 열화 정보를 추출할 때 추출된 정보에 구동 스위치(DR)의 열화 특성이 포함될 수 있어 유기발광다이오드(OLED)의 열화 정보

를 정확히 검출하는데 한계가 있다. 따라서 유기발광다이오드(OLED)의 열화 정보 추출 시 구동 스위치(DR)의 특성을 제거하는 것이 필요하다.

[0049] <유기발광다이오드 표시장치의 블록도>

[0050] 도 3은 본 발명의 실시예에 따른 유기발광다이오드 표시장치를 나타내는 블록도이다.

[0051] 도 3을 참조하면, 본 발명의 실시예에 따른 유기발광다이오드 표시장치는 표시패널(116), 게이트 구동회로(118), 데이터 구동회로(120) 및 타이밍 콘트롤러(124)를 구비할 수 있다.

[0052] 표시패널(116)은 서로 일대일로 대응되어 m개의 쌍을 이루는 m개의 데이터라인들(D1 내지 Dm), k 개의 센싱 라인(S1 내지 Sk)과, n개의 게이트라인들(G1 내지 Gn) 및 j개의 센싱 제어 라인(SC1 내지 SCj)의 교차 영역에 형성된 $m \times n$ 개의 화소들(122)을 구비할 수 있다.

[0053] 이러한 표시패널(116)에는 각각의 화소들(122)에 제1 구동 전원(Vdd)을 공급하는 신호배선들, 제2 구동 전원(Vss)을 공급하는 신호배선들이 형성될 수 있다. 여기서, 제1 구동 전원(Vdd) 및 제2 구동 전원(Vss)은 각각 고전위 구동전압원(VDD) 및 저전위 구동전압원(VSS)로부터 발생될 수 있다.

[0054] 게이트 구동회로(118)는 타이밍 콘트롤러(124)로부터의 게이트 제어신호(GDC)에 응답하여 스캔펄스(SP)를 발생하여 게이트라인들(G1 내지 Gn)에 순차적으로 공급할 수 있다.

[0055] 또한 게이트 구동회로(118)는 타이밍 콘트롤러(124)로부터의 제어되어 센싱 제어 신호(SCS)를 출력할 수 있고, 상기 센싱 제어 신호(SCS)에 의하여 각 화소 내의 센싱 스위치가 제어될 수 있다.

[0056] 상기 게이트 구동회로(118)가 스캔펄스(SP)와 센싱 제어 신호(SCS)를 모두 출력하는 것으로 설명하였으나, 이에 한정되는 것은 아니고, 타이밍 콘트롤러(124)에 의하여 제어되어 센싱 제어 신호(SCS)를 출력할 수 있는 별도의 센싱 스위치 제어 드라이버를 구비할 수도 있다.

[0057] 데이터 구동회로(120)는 타이밍 콘트롤러(124)로부터 데이터 제어신호(DDC)에 의하여 제어될 수 있고, 데이터 라인(D1 내지 Dm)으로 데이터 전압과 센싱 라인(S1 내지 Sk)으로 센싱 전압을 출력할 수 있다.

[0058] 각 데이터 라인(D1 내지 Dm)은 각 화소(122)에 각각 연결되어 화소(122) 각각에 데이터 전압을 인가할 수 있다.

[0059] 각 센싱 라인(S1 내지 Sk)은 화소(122)에 연결되어 센싱 전압을 공급할 수 있고, 센싱 라인(S1 내지 Sk) 상의 센싱 전압을 측정할 수 있다. 구체적으로 하나의 센싱 라인(S1 내지 Sk)을 이용하여 초기화 전압을 공급함으로써 초기화 전압으로 충전과 플로팅(floating)을 이용한 센싱 전압을 검출을 할 수 있다.

[0060] 상기 데이터 구동회로(120)가 데이터 전압과 센싱 전압을 출력 또는 검출할 수 있는 것으로 설명하였으나, 이에 한정되는 것은 아니고, 센싱 전압을 출력하거나 검출할 수 있는 별도의 드라이버를 구비할 수도 있다.

[0061] <화소 구조>

[0062] 도 4는 본 발명의 실시예에 따른 화소 구조를 나타낸 도면이다.

[0063] 본 발명에서 설명하는 화소(122)는 레드(Red), 그린(Green), 블루(Blue), 화이트(White) 중 어느 하나의 화소를 지칭할 수 있으며, 이를 별도로 서브 화소라고 지칭할 수 있다.

[0064] 상기 서브 화소(122)는 스캔 스위치(SW), 구동 스위치(DR), 센싱 스위치(SEW) 그리고 유기발광다이오드(OLED)와 스토리지 커패시터(Cst)를 포함할 수 있다.

[0065] 스캔 스위치(SW)는 상기 게이트 라인(Gn)라인 상의 스캔 펄스(SP)에 의해 제어되고 데이터 라인(Dm) 상의 데이터를 서브 화소(122)에 공급하기 위한 트랜지스터로써 데이터 라인(Dm)과 제1 노드(N1) 사이에 연결될 수 있다.

[0066] 상기 구동 스위치(DR)는 자신의 게이트-소스인 제1 노드(N1)와 제2 노드(N2) 사이의 전압에 의해 유기발광다이오드(OLED)에 흐르는 전류를 조절하는 트랜지스터로써, 게이트 단자가 제1 노드(N1)에 연결되고, 소스 단자가 제2 노드(N2)에 연결되고, 드레인 단자가 제1 구동 전원(Vdd)에 연결될 수 있다.

[0067] 상기 센싱 스위치(SEW)는 제2 노드(N2)을 초기화 및 센싱 라인(Sk)을 통해 구동 스위치(DR)의 문턱 전압을 검출할 수 있도록 제어하는 트랜지스터로써, 센싱 제어 라인(SCj) 상의 센싱 제어 신호(SCS)에 의해 제어되고 제2 및 제3 노드(N2, N3) 사이에 연결될 수 있다.

- [0068] 상기 유기발광다이오드(OLED)의 애노드 단자는 제2 노드(N2)에 연결되고, 캐소드 단자는 제2 구동 전원(Vss)에 연결될 수 있다.
- [0069] 상기 스토리지 커패시터(Cst)는 제1 및 제2 노드(N1, N2) 사이, 즉 구동 스위치(DR)의 게이트 및 소스 단자 사이에 연결될 수 있다.
- [0070] <문턱전압센싱>
- [0071] 도 5는 문턱전압센싱 시 제1 및 제2 노드 상의 전압 파형을 나타낸 파형도이고, 도 6 내지 도 8은 문턱전압센싱 시 화소의 동작을 나타낸 도면이다.
- [0072] <초기화기간: t1>
- [0073] 도 5 및 도 6을 참조하면, 초기화기간(t1)에서 스캔 스위치(SW) 및 센싱 스위치(SEW)가 턴온되고, 데이터 라인(Dm)으로부터의 센싱용 전압(Vsen)은 상기 스캔 스위치(SW)를 통해 제1 노드(N1)에 충전되고, 초기화제어신호(Spre)에 응답하여 센싱라인(Sk)으로부터의 레퍼런스 전압(Vref)은 센싱 스위치(SEW)를 통해 제2 노드(N2)에 충전된다. 그리고 스토리지 커패시터(Cst)는 상기 제1 및 제2 노드(N1, N2) 상의 전압 차, 즉 Vsen-Vref로 초기화된다. 이 때 유기발광다이오드(OLED)는 상기 센싱 스위치(SEW)를 통해 제2 노드(N2)에 공급되는 레퍼런스 전압(Vref)에 의해 발광하지 않는다.
- [0074] <소스팔로워구동기간: t2>
- [0075] 이어서 도 5 및 도 7을 참조하면, 소스팔로워구동기간(t2)에서 센싱 라인(Sk)은 플로팅되고, 스캔 스위치(SW) 및 센싱 스위치(SEW)는 턴온을 유지하고, 스토리지 커패시터(Cst)에 저장된 전압, 즉 구동 스위치(DR)의 게이트 및 소스 단자 사이의 전압(Vgs)에 의해 고전위전원(Vdd)을 에너지원으로 하여 구동 스위치(DR)에 전류가 흐르게 된다. 그리고 구동 스위치(DR)에 흐르는 전류는 제2 노드(N2)를 충전하게 되면서 제2 노드(N2) 상의 전압은 상승하게 된다. 이 때 구동 스위치(DR)의 Vgs는 감소하므로 상기 구동 스위치(DR)에 흐르는 전류 또한 감소한다. 그리고 Vgs가 구동 스위치(DR)의 문턱 전압에 이르면 상기 구동 스위치(DR)에는 전류가 흐르지 않게 되어 제2 노드(N2) 상의 전압은 일정하게 유지된다.
- [0076] <문턱전압검출기간: t3>
- [0077] 이어서 도 5 및 도 8을 참조하면, 문턱전압검출기간(t3)에서 센싱 라인(Sk)은 Sam 신호에 의하여ADC(220)에 전기적으로 연결되고, 제2 노드(N2) 상의 전압을 검출하여 디지털 신호로 변경된다. 그리고 이후 구동 스위치의 특성 보상 및 유기발광다이오드 특성 센싱 기간에 데이터 라인(Dm)으로 공급될 보상 데이터 신호(Vd)를 생성할 때, 검출된 구동 스위치(DR)의 문턱 전압(Vth)을 이용함으로써 구동 스위치(DR)의 문턱 전압(Vth)을 보상할 수 있다.
- [0078] <구동 스위치의 특성 보상 및 유기발광다이오드 특성 센싱>
- [0079] 도 9a는 구동 스위치의 특성 보상 및 유기발광다이오드 특성 센싱 시 파형도이고, 도 10 내지 도 18은 구동 스위치의 특성 보상 및 유기발광다이오드 특성 센싱 시 화소의 동작을 나타낸 도면이다.
- [0080] <제1 초기화기간: t1>
- [0081] 도 10은 제1 초기화기간에 화소의 동작을 나타낸 도면이다.
- [0082] 도 9a 및 도 10을 참조하면, 제1 초기화기간(t1)에서 스캔 스위치(SW) 및 센싱 스위치(SEW)가 턴온되고, 데이터 라인(Dm)으로부터의 보상 데이터 전압(Vd)은 상기 스캔 스위치(SW)를 통해 제1 노드(N1)에 충전되고, 초기화제어신호(Spre)에 응답하여 센싱라인(Sk)으로부터의 레퍼런스 전압(Vref)은 센싱 스위치(SEW)를 통해 제2 노드(N2)에 충전된다. 그리고 스토리지 커패시터(Cst)는 상기 제1 및 제2 노드(N1, N2) 상의 전압 차, 즉 Vd-Vref로 초기화된다. 이 때 유기발광다이오드(OLED)는 상기 센싱 스위치(SEW)를 통해 제2 노드(N2)에 공급되는 레퍼런스 전압(Vref)에 의해 발광하지 않는다. 그리고 상기 보상 데이터 전압(vd)은 데이터 전압(Vdata)와 구동 스위치(DR)의 문턱 전압(DR_Vth)의 합 전압이 된다.
- [0083] <구동 스위치의 특성 보상 기간: t2>
- [0084] 도 11은 구동 스위치의 특성 보상 기간에 화소의 동작을 나타낸 도면이다.
- [0085] 이어서 도 9a 및 도 11을 참조하면, 구동 스위치의 특성 보상 기간(t2)에 스캔 스위치(SW)는 턴온을 유지하고

센싱 스위치(SEW)는 턴오프되며, 스토리지 커패시터(Vst)에 저장된 전압(Vd-Vref)에 의하여 구동 스위치(DR)에 전류가 흐르고 이 전류는 제2 노드(N2)를 충전 시킨다. 이 때 상기 구동 스위치(DR)의 이동도 특성에 따라서 제2 노드(N2) 상의 전압의 상승 정도가 달라질 수 있다. 구체적으로 상기 구동 스위치(DR)의 이동도 특성이 우수하면 전류 흐름이 우수하여 상기 제2 노드(N2) 상의 전압이 빠르게 상승하고, 상기 구동 스위치(DR)의 이동도 특성이 우수하지 못하면 전류 흐름이 나빠 상기 제2 노드(N2) 상의 전압은 천천히 상승하게 된다. 따라서 구동 스위치(DR)의 이동도 특성에 따라서 제2 노드(N2) 상의 전압의 증가량이 변화하고, 그에 따라 스토리지 커패시터(Cst)에 저장되는 전압, 즉 구동 스위치(DR)의 게이트 및 소스 단자 사이의 전압(Vgs)의 감소 정도도 달라진다. 이와 같이 구동 스위치(DR)의 특성에 의존하여 제2 노드(N2) 상의 전압의 상승량이 달라지므로, 상기 구동 스위치(DR)의 특성은 Vgs에 반영되게 되어 상기 구동 스위치(DR)의 이동도 특성을 보상하게 된다.

[0086] <제2 초기화기간: t3>

[0087] 도 12는 제2 초기화기간에 화소의 동작을 나타낸 도면이다.

[0088] 이어서 도 9a 및 도 12를 참조하면, 제2 초기화기간(t3)에서 스캔 스위치(SW)는 턴온을 유지하고, 센싱 스위치(SEW)가 턴오프되고, 초기화제어신호(Spre)에 응답하여 센싱라인(Sk)으로부터의 레퍼런스 전압(Vref)은 센싱 스위치(SEW)를 통해 제2 노드(N2)에 충전된다. 이 때 스토리지 커패시터(Cst)의 커플링에 따라 제2 노드(N2) 상의 전압의 감소량만큼 제1 노드(N1) 상의 전압도 감소하므로 구동 스위치(DR)의 Vgs는 변동 없이 유지된다. 그리고 유기발광다이오드(OLED)는 상기 센싱 스위치(SEW)를 통해 제2 노드(N2)에 공급되는 레퍼런스 전압(Vref)에 의해 발광하지 않는다.

[0089] <유기발광다이오드 특성 추적(Tracking) 기간: t4>

[0090] 도 13 및 도 14는 유기발광다이오드 특성을 추적 기간에 화소의 동작을 나타낸 도면이고, 도 15는 유기발광다이오드 및 구동 스위치의 전류 전압 그래프이다.

[0091] 이어서 도 9a, 도 13, 도 14 및 도 15를 참조하면, 유기발광다이오드 특성 추적 기간(t4)에서 스캔 스위치(SW)는 턴오프되고, 센싱 스위치(SEW)는 턴오프된다. 이 때 데이터 라인(Dm)으로부터의 보상 데이터 전압(Vd)은 상기 스캔 스위치(SW)를 통해 제1 노드(N1)에 공급되어 소스팔로워구동에 따라 상기 구동 스위치(DR)에 전류가 흐르고 이러한 전류는 제2 노드(N2)를 충전시킨다. 그리고 상기 제2 노드(N2)가 충전되어 상기 제2 노드(N2)의 전압의 상승에 따라 구동 스위치(DR)의 Vgs는 감소하게 된다. 그리고 제2 노드(N2)의 전압이 유기발광다이오드(OLED)의 동작 전압에 이르면 도 13과 같이 상기 유기발광다이오드(OLED)가 턴오프되어 상기 유기발광다이오드(OLED)에 전류가 흐르고 상기 유기발광다이오드(OLED)는 발광하게 되며 상기 제2 노드(N2)의 전압은 일정하게 유지되므로 구동 스위치(DR)의 Vgs 또한 일정한 전압을 유지하게 된다.

[0092] 이 때 구동 스위치(DR)의 Vgs에 따라, 센싱되는 제2 노드(N2) 전압이 달라진다. 도 15에 도시된 센싱 파형에 따라, 구동 스위치(DR)에 흐르는 전류는 높은 쪽에서 소스팔로워구동에 따라 낮아지는 쪽으로 이동하고, 유기발광다이오드(OLED)에 흐르는 전류는 전류가 흐르지 않는 상태에서 전류가 흐르는 상태로 변동하면서 구동 스위치(DR)에 흐르는 전류와 동일해지는 방향으로 이동하게 된다. 이와 같이 유기발광다이오드(OLED)에 흐르는 전류와 구동 스위치(DR)에 흐르는 전류는 서로가 만나는 값 이동하면서 상기 유기발광다이오드(OLED)의 동작 전압(Voled)이 추적(Tracking)된다. 이때 생성되는 구동 스위치(DR)의 Vgs는 상기 유기발광다이오드(OLED)의 동작 전압(Voled)을 반영한 값이 된다. 따라서 상기 Vgs에는 유기발광다이오드(OLED)의 동작 전압(Voled)을 반영한 정보가 된다. 또한 상기 유기발광다이오드(OLED)가 열화 될수록 상기 유기발광다이오드(OLED)의 문턱 전압은 상승할 수 있고, 따라서 상기 유기발광다이오드(OLED)의 동작 전압(Voled) 또한 상승하게 되어 구동 스위치(DR)의 Vgs는 더 작은 값이 될 수 있다. 또한 구동 스위치(DR)의 열화에 따라 도 15의 그래프에서 실선에서 점선으로 또는 점선에서 실선으로 특성 그래프가 달라질 수 있고, 그에 따라 유기발광다이오드(OLED)에 흐르는 전류와 구동 스위치(DR)에 흐르는 전류가 서로 만나는 지점이 달라져 구동 스위치(DR)의 Vgs의 전압 또한 달라지게 될 수 있다. 따라서 Vgs에는 구동 스위치(DR)의 열화 정보가 반영될 수 있으나, 전술한 구동 스위치의 특성 보상 기간(t2)에서 구동 스위치(DR)의 특성을 미리 보상하게 되므로, 유기발광다이오드 특성 추적 기간(t4)에는 구동 스위치(DR)의 Vgs에는 구동 스위치(DR)의 특성이 반영되는 것을 최소화하고 유기발광다이오드(OLED)의 특성 정보가 최대한 반영되도록 할 수 있다.

[0093] 한편 유기발광다이오드 특성 추적 기간(t4)을 조절함으로써 상기 유기발광다이오드(OLED)가 턴오프되기 전에 후술할 제3 초기화기간(t5)으로 넘어갈 수 있다. 즉, 유기발광다이오드(OLED)에 흐르는 전류와 구동 스위치(DR)에 흐르는 전류가 서로 만나는 지점까지 이동하는 도중에 제3 초기화기간(t5)에 제2 노드(N2)가 초기화 될 수

있다. 그리고 유기발광다이오드(OLED)에 흐르는 전류와 구동 스위치(DR)에 흐르는 전류가 서로 만나는 지점까지 이동하는 동안 구동 스위치(DR)의 V_{gs} 에는 유기발광다이오드(OLED)의 특성 정보가 지속적으로 반영된다. 따라서 전술한 바와 같이 유기발광다이오드 특성 추적 기간(t_4)을 유기발광다이오드(OLED)가 턴온될 때까지 유지시키지 않아도 구동 스위치(DR)의 V_{gs} 에는 유기발광다이오드(OLED)의 특성 정보가 반영되도록 할 수 있다.

[0094] 이와 같이 유기발광다이오드 특성 추적 기간(t_4)의 유지 시간은 유기발광다이오드(OLED)의 특성이 최대한 많이 반영되거나, 구동 스위치(DR)의 특성 대비 유기발광다이오드(OLED) 특성이 많이 반영되도록 조절될 수 있고, 이때 이트 펄스 변조기술(Gate Pulse Modulation, GPM)을 스캔 펄스(SP)를 사용하여, 표시패널(116)의 로드(Load)가 다른 중심축과 가장자리의 타이밍(Timing)을 매칭할 수 있다.

[0095] 도 9b는 구동 스위치의 특성 보상 및 유기발광다이오드 특성 센싱을 나타낸 또 다른 파형도이다.

[0096] 도 9b를 참조하면, 도 9a의 유기발광다이오드 특성 추적 기간(t_4)에서 스캔 스위치(SW)는 턴온된 경우와는 달리 상기 스캔 스위치(SW)는 턴오프를 유지하다가 제3 초기화기간(t_5) 전 일부 구간 동안만 턴온될 수 있다. 그리고 센싱 스위치(SEW)는 턴오프된다. 이 때 제1 및 제2 노드(N_1, N_2) 중 어느 하나의 노드의 전압이 변동되면 스토리지 커패시터(Cst)의 커플링 현상에 따라 나머지 노드의 전압도 함께 변화하므로 V_{gs} 는 유지된다. 따라서 구동 스위치(DR)는 V_{gs} 전압의 유지로 인하여 정전류(Constant Current)모드로 동작하게 된다. 그리고 상기 제2 노드(N_2)가 충전되어 상기 제2 노드(N_2)의 전압의 상승에 따라 상기 제2 노드(N_2)의 전압이 유기발광다이오드(OLED)의 동작 전압에 이르면 유기발광다이오드(OLED)가 턴온되어 상기 유기발광다이오드(OLED)에 전류가 흐르고 상기 유기발광다이오드(OLED)는 발광하게 되며 상기 제2 노드(N_2)의 전압은 일정하게 유지하게 된다. 그리고 제3 초기화기간(t_3) 전 스캔 스위치(SW)를 턴온하게 되면 데이터 라인(Dm)으로부터의 보상 데이터 전압(V_d)은 상기 스캔 스위치(SW)를 통해 다시 제1 노드(N_1)에 공급되면서 V_{gs} 전압에는 유기발광다이오드(OLED)의 열화 특성만 존재하게 된다. 따라서 도 9a의 소스플로워구동모드 뿐만 아니라 정전류 구동모드에 의해서도 유기발광다이오드(OLED)의 열화정보를 구동 스위치(DR)의 V_{gs} 에 반영할 수 있다.

[0097] <제3 초기화기간: t_5 >

[0098] 도 16은 제3 초기화기간에 화소의 동작을 나타낸 도면이다.

[0099] 이어서 도 9a 및 도 16를 참조하면, 제3 초기화기간(t_5)에서 스캔 스위치(SW)는 턴오프되고, 센싱 스위치(SEW)가 턴온되고, 초기화제어신호(Spre)에 응답하여 센싱라인(Sk)으로부터의 레퍼런스 전압(V_{ref})은 센싱 스위치(SEW)를 통해 제2 노드(N_2)에 충전된다. 이 때 스토리지 커패시터(Cst)의 커플링에 따라 제2 노드(N_2) 상의 전압의 감소량만큼 제1 노드(N_1) 상의 전압도 감소하므로 구동 스위치(DR)의 V_{gs} 는 변동 없이 유지된다. 따라서 상기 스토리지 커패시터(Cst)에 저장된 유기발광다이오드(OLED)의 동작 전압(V_{oled})이 유지된다. 그리고 유기발광다이오드(OLED)는 상기 센싱 스위치(SEW)를 통해 제2 노드(N_2)에 공급되는 레퍼런스 전압(V_{ref})에 의해 발광하지 않는다.

[0100] 이와 같이 제3 초기화기간(t_5)을 통해 제2 노드(N_2)를 초기화 시키고 후술할 과정을 통해 V_{gs} 정보를 제2 노드(N_2)에 반영하여 상기 제2 노드(N_2)를 센싱함으로써 V_{gs} 정보를 용이하게 검출할 수 있다.

[0101] <유기발광다이오드 특성 센싱 기간: t_6 >

[0102] 도 17은 유기발광다이오드 특성 센싱 기간의 화소의 동작을 나타낸 도면이다.

[0103] 이어서 도 9a 및 도 17을 참조하면, 스캔 스위치(SW)는 턴오프를 유지하고, 센싱 스위치(SEW)는 턴온을 유지한다. 그리고 초기화제어신호(Spre)에 응답하여 레퍼런스 전압(V_{ref})을 공급하는 단자와 센싱 라인(Sk)은 전기적으로 끊어지면서 상기 센싱 라인(Sk)은 플로팅되고, 구동 스위치(DR)에 흐르는 전류에 의하여 제2 노드(N_2)의 전압을 상승하고, 스토리지 커패시터(Cst) 커플링에 따라 상기 제2 노드(N_2)의 전압 변동량만큼 제1 노드(N_1)의 전압도 변동하므로 구동 스위치(DR)의 V_{gs} 는 유지된다. 따라서 스토리지 커패시터(Cst)에 저장된 유기발광다이오드(OLED)의 동작 전압(V_{oled})은 유지된다. 그리고 상기 구동 스위치(DR)에 흐르는 전류는 상기 스토리지 커패시터(Cst)에 저장된 유기발광다이오드(OLED)의 동작 전압(V_{oled})에 따라서 달라지고, 그에 따라 제2 노드(N_2) 상의 전압의 증가량도 달라지게 되므로, 상기 유기발광다이오드(OLED)의 동작 전압(V_{oled})의 특성이 제2 노드(N_2) 상의 전압으로 반영되게 된다.

[0104] <유기발광다이오드 특성 검출 기간: t_7 >

[0105] 도 18은 유기발광다이오드 특성 검출 기간의 화소의 동작을 나타낸 도면이다.

- [0106] 이어서 도 9a 및 도 18을 참조하면, 스캔 스위치(SW)는 턴온되어 데이터 라인(Dm)을 통해 블랙 데이터(Vblack)가 제1 노드(N1)로 공급되어 구동 스위치(DR)에 흐르는 전류를 완전히 끊을 수 있다. 그리고 블랙 데이터(Vblack)가 제1 노드(N1)로 공급되면 상기 제1 노드(N1)의 전압이 감소하지만, 스토리지 커패시터(Cst) 대비 상대적으로 큰 커패시터 용량을 가지는 센싱 라인(Sk)의 커패시터 성분에 의하여 스토리지 커패시터(Cst)의 커플링 현상이 제2 노드(N2)에 반영되지 못하여, 상기 제2 노드(N2)의 전압은 변동되지 않고 안정적으로 유지될 수 있다. 이어서 샘플링 신호(Sam)에 의하여 센싱 라인(Sk)이 ADC(220)에 연결되고 상기 ADC(220)에 의하여 제2 노드(N2) 상의 전압을 검출함으로써 유기발광다이오드의 특성이 검출된다.
- [0107] 이와 같이 외부 보상 방식을 통해 유기발광다이오드(OLED)의 열화 특성을 검출하고 유기발광다이오드(OLED)의 열화 특성을 데이터 신호에 반영하여 유기발광다이오드(OLED)의 열화를 보상할 수 있다.
- [0108] 유기발광다이오드(OLED) 센싱 시 온도 등 외부요인에 의한 영향성이 커, 유기발광다이오드(OLED)의 동작 전압(Voled)을 반영한 센싱을 하더라도, 구동 스위치(DR)의 이동도의 변화에 의해 문제가 발생할 수 있으나, 본 발명의 실시예에 따른 유기발광다이오드 표시장치의 구동 방법은 구동 스위치(DR)의 이동도 성분을 완화 함으로써 유기발광다이오드(OLED)의 동작 전압(Voled)이 많이 반영된 센싱 값을 얻을 수 있고 이를 통해, 센싱 품질을 높일 수 있다. 또한 구동 스위치(DR)의 이동도 특성을 센싱하기 위한 별도의 메모리를 구비할 필요가 없이 내부적으로 이동도 특성을 보상함으로써 메모리 수를 줄일 수 있다.
- [0109] <데이터 구동 회로의 내부 구조>
- [0110] 도 19는 본 발명의 실시예에 따른 데이터 구동회로의 내부 구조에 관한 블록도이다.
- [0111] 도 19를 참조하면, 데이터 구동회로(120)는 샘플링을 샘플링 스위치(SW10) 그리고 레퍼런스 전압(Vref)을 인가하기 위한 초기화 스위치(SW20), 센싱회로(240), 아날로그 디지털 변환부(이하 ADC, 250) 그리고 레퍼런스 전압 발생부(280)를 포함할 수 있다.
- [0112] 상기 초기화 스위치(SW20)는 초기화제어신호(Spre)에 응답하여 문턱전압센싱 시 초기화 기간(t1) 또는 구동 스위치의 특성 보상 및 유기발광다이오드 특성 센싱 시 제1 내지 제3 초기화 기간(t1, t3, t5) 동안 턴 온되어 상기 레퍼런스 전압 발생부(280)로부터 공급되는 레퍼런스 전압(Vref)을 화소(122)에 공급할 수 있다.
- [0113] 상기 초기화 스위치(SW20)를 제어하는 초기화제어신호(Spre)는 타이밍 콘트롤러(124)로부터 제공될 수 있다.
- [0114] 상기 샘플링 스위치(SW10)는 문턱전압센싱 시 문턱전압검출기간(t3) 또는 구동 스위치의 특성 보상 및 유기발광다이오드 특성 센싱 시 유기발광다이오드 특성 검출 기간(t7) 동안 하이 레벨의 샘플링 신호(Sam) 신호에 의하여 턴온되어 센싱회로(210)가 센싱 라인(S1 내지 Sk) 라인 상의 센싱 전압을 검출할 수 있도록 한다.
- [0115] 상기 샘플링 스위치(SW10)를 제어하는 상기 샘플링 신호(Sam)는 타이밍 콘트롤러(124)로부터 제공될 수 있다.
- [0116] 한편 상기 샘플링 신호(Sam)의 로우 논리 신호 및 초기화제어신호(Spre)의 로우 논리 신호에 의해 센싱 라인(S1 내지 Sk)는 플로팅될 수 있다.
- [0117] 상기 ADC(250)는 상기 센싱 회로(240)가 검출한 센싱 라인(S1 내지 Sk) 상의 센싱 전압을 디지털 값으로 변환하여 타이밍 콘트롤러(124)로 제공할 수 있다. 그리고 상기 ADC(250)는 상기 센싱회로(240)와 분리된 별도의 구성이거나 상기 센싱회로(240)에 포함되어 하나의 구성이 될 수 있다.
- [0118] <센싱 데이터 전송 방법>
- [0119] 이하 센싱회로(240)가 구동 스위치(DR)의 문턱 전압 및 유기발광다이오드 동작전압(Voled)에 관한 정보를 포함하는 센싱 데이터를 타이밍 콘트롤러(124)에 전송하는 데이터 전송 방법에 관하여 설명한다.
- [0120] 도 20 및 도 21은 타이밍 콘트롤러와 데이터 구동회로의 세부 블록도이고, 도 22는 센싱 데이터 패킷을 나타낸 도면이며, 도 23a, 23b, 23c, 23d는 타이밍 콘트롤러에서 센싱 데이터의 수신 처리 과정을 나타낸 도면이다.
- [0121] 도 20 내지 도 23을 참조하면, 타이밍 콘트롤러(124)는 제1 직렬화부(310), 내부클럭생성부(320), 제1 송신버퍼(330), 메모리부(340), 제1 수신버퍼(350) 및 데이터 검증부(360)를 포함할 수 있고, 데이터 구동회로(120)는 제2 수신버퍼(210), 제2 병렬화부(320), 클럭 복원부(230), 센싱회로(240), ADC(250), 제2 직렬화부(260) 및 제2 송신버퍼(270)를 포함할 수 있다.
- [0122] 본 발명의 실시예에 따른 유기발광다이오드 표시장치는, 제1 내부클럭신호(PCLK A)에 기초하여 생성된 EPI 클럭과 외부로부터 입력된 콘트롤 데이터를 포함하는 EPI 신호를 출력하는 타이밍 콘트롤러(124) 및 입력된 상기

EPI 신호를 기준으로 제2 내부클럭신호를 생성하고 상기 내부클럭신호에 동기하여 센싱 데이터 패킷을 상기 타이밍 콘트롤러(124)에 출력하는 데이터 구동회로(120)를 포함하고, 상기 타이밍 콘트롤러(124)는, 상기 제1 내부클럭신호와 상기 제1 내부클럭신호와 위상이 상이한 제3 내부클럭신호(PCLK B)를 생성하는 내부클럭생성부(320) 및 상기 제1 및 제3 내부클럭신호(PCLK A, B) 각각에 기초하여 상기 센싱 데이터 패킷을 래치하는 수신버퍼(350)를 포함할 수 있고, 상기 제1 및 제3 내부클럭신호(PCLK A, B)의 위상은 서로 180도 차이가 날 수 있고, 상기 내부클럭생성부(320)는 상기 제1 및 제3 내부클럭신호(PCLK A, B)와 위상이 상이한 제4 및 제5 내부클럭신호(PCLK C, D)를 더 생성하고, 상기 수신버퍼(350)는 상기 제4 및 제5 내부클럭신호(PCLK C, D) 각각에 기초하여 상기 센싱 데이터 패킷을 래치할 수 있으며, 상기 제1, 제3, 제4 및 제5 내부클럭신호(PCLK A, B, C, D)의 위상은 서로 90도 차이가 날 수 있다.

- [0123] 구체적으로 타이밍 콘트롤러(124)와 데이터 구동회로(120)의 데이터 통신관계를 설명한다.
- [0124] 본 발명의 데이터 전송에 있어서 상기 타이밍 콘트롤러(124)와 데이터 구동회로(120)를 점 대 점(point to point) 방식으로 연결하여 상기 타이밍 콘트롤러(124)와 데이터 구동회로(120) 사이의 배선 수를 최소화하고 신호전송을 안정화하기 위한 EPI(clock Embedded Point-to-point Interface) 인터페이스 프로토콜 방식이 적용될 수 있다.
- [0125] EPI 인터페이스 프로토콜은 아래의 (1) 내지 (3)의 인터페이스 규정을 만족할 수 있다.
- [0126] (1) 타이밍 콘트롤러(124)의 송신단과 데이터 구동회로(120)의 수신단 사이에 배선 공유 없이 데이터 배선쌍을 경유하여 타이밍 콘트롤러(124)의 송신단과 데이터 구동회로(120)의 수신단을 점 대 점 방식으로 연결한다.
- [0127] (2) 타이밍 콘트롤러(124)와 데이터 구동회로(120) 사이에 별도의 클럭 배선 쌍을 연결하지 않는다. 그리고 상기 타이밍 콘트롤러(124)는 데이터 배선쌍을 통해 클럭 신호와 함께 비디오 데이터 및 콘트롤 데이터를 데이터 구동회로(120)로 전송하고, 데이터 구동회로(120)로부터 센싱 데이터를 수신할 수 있다.
- [0128] (3) 데이터 구동회로(120)에는 클럭 복원부(230)가 내장되어 있다. 그리고 상기 타이밍 콘트롤러(124)는 클럭 복원부(230)의 출력 위상과 주파수가 고정(lock)될 수 있도록 클럭 트레이닝 패턴(clock training pattern 또는 preamble) 신호를 데이터 구동회로(120)에 전송한다. 데이터 구동회로(120)에 내장된 클럭 복원부(230)는 데이터 배선쌍을 통해 입력되는 클럭 트레이닝 패턴 신호와 클럭신호가 입력되면 내부 클럭을 발생한다.
- [0129] 상기 타이밍 콘트롤러(124)는 LVDS(Low Voltage Differential Signaling) 인터페이스, TMSD(Transition Minimized Differential Signaling) 인터페이스 등의 인터페이스를 통해 도시하지 않은 외부 호스트 시스템으로부터 수직/ 수평 동기신호(Vsync, Hsync), 외부 데이터 인에이블 신호(Data Enable, DE), 메인 클럭(CLK) 등의 외부 타이밍 신호를 입력 받는다. 타이밍 콘트롤러(124)는 점 대 점(point to point) 인터페이스를 통해 데이터 구동회로(120)에 직렬로 접속될 수 있다. 그리고 상기 타이밍 콘트롤러(124)는 전송한 EPI 인터페이스 프로토콜을 만족 하도록 동작하여 데이터 구동회로(120)에 입력 영상의 디지털 비디오 데이터(RGB)를 전송하고, 데이터 구동회로(120)와 게이트 구동회로(118)의 동작 타이밍을 제어할 수 있다. 상기 타이밍 콘트롤러(124)는 EPI 인터페이스 프로토콜에서 정해진 신호 전송 규격에 따라 데이터 구동회로(120)에 클럭 트레이닝 패턴 신호(EPI 클럭), 콘트롤 데이터, 입력 영상의 디지털 비디오 데이터(RGB) 등을 차신호 쌍으로 변환하여 데이터 배선 쌍을 통해 데이터 구동회로(120)로 직렬 전송할 수 있다. 그리고 상기 타이밍 콘트롤러(124)로부터 상기 데이터 구동회로(120)로 전송되는 신호들에는 외부 클럭 신호가 포함될 수 있다.
- [0130] 구체적으로 상기 타이밍 콘트롤러(124)의 제1 직렬화부(310)는 내부클럭생성부(320)로부터 생성된 내부클럭(PCLK)에 동기하여 입력 영상의 디지털 비디오 데이터(RGB)를 병렬 방식에서 직렬 방식으로 재정렬한 후 제1 송신버퍼(330)를 통해 차신호쌍으로 변환하여 전송한다.
- [0131] 상기 데이터 구동회로(120)의 제2 수신 버퍼(210)는 데이터 배선 쌍을 통해 타이밍 콘트롤러(124)로부터 전송된 차 신호 쌍을 수신한다. 데이터 구동회로(120)의 클럭 복원부(230)는 수신된 EPI 클럭으로부터 내부 클럭을 복원하고, 제2 병렬화부(220)는 상기 복원된 내부 클럭을 기초하여 EPI 데이터로부터 콘트롤 데이터와 디지털 비디오 데이터비트 각각을 샘플링할 수 있다. 그리고 상기 콘트롤 데이터에는 구동 스위치(DR)의 특성 및 유기발광다이오드(OLED)의 특성을 센싱하도록 요구하는 제어 신호가 포함될 수 있고, 상기 제어 신호에 따라 센싱부(240)는 구동 스위치(DR)의 특성 및 유기발광다이오드(OLED)의 특성을 센싱하여 센싱 데이터를 획득 할 수 있다. (센싱 데이터 획득 방법은 전술한 바와 같다) 한편 상기 구동 스위치(DR)의 특성 및 유기발광다이오드(OLED)의 특성에 관한 상기 센싱 데이터는 구동 스위치(DR)의 문턱 전압 및 상기 유기발광다이오드(OLED)의 동작 전압(VoLed)이 될 수 있다.

- [0132] 상기 데이터 구동회로(120)의 센싱부(240)는 샘플링홀더를 포함할 수 있고, 클럭 복원부(230)로부터 복원된 클럭 신호에 동기하여 센싱 데이터에 관한 아날로그 신호를 샘플링하고 ADC(250)가 이를 디지털 신호로 변환하는 동안 홀딩할 수 있다.
- [0133] 제2 직렬화부(260)는 센싱 데이터에 관한 디지털 신호를 직렬화하여 제2 송신버퍼(270)를 통해 버스 저전압 차분 시그널링(Bus LVDS; Bus Low voltage differential signaling, 이하 Bus LVDS) 방식으로 타이밍 콘트롤러(124)의 제1 수신 버퍼(350)에 제공할 수 있다. 이 때 상기 센싱 데이터는 도 22에 나타난 바와 같이 패킷(Packet)화 된 센싱 데이터 패킷으로써 상기 센싱 데이터 패킷은 정상적인 데이터를 보내기 전 시작으로 알리는 초기 정보인 TS(Initial Character), 센싱 정보를 담고 있는 정보 데이터, 데이터의 체크섬(Check Sum)으로 이루어질 수 있다.
- [0134] 상기 제1 수신 버퍼(350)는 내부클럭생성부(320)로부터의 내부 클럭 신호(PCLK)에 맞게 입력된 데이터를 저장할 수 있다.
- [0135] 상기 내부클럭생성부(320)는 내부 위상 고정 루프(phase locked loop, PLL) 또는 지연 락 루프(Delayed locked loop, DLL)와 같은 클럭 발생기를 이용하여 내부 클럭 신호(PCLK)를 생성하여 출력할 수 있다.
- [0136] 상기 내부클럭생성부(320)는 하나의 내부 클럭(PLCK A) 또는 위상이 서로 다른 복수개의 내부 클럭(PLCK A, B 또는 PLCK A, B, C, D)을 생성할 수 있다. 그리고 내부 클럭의 라이징 엣지(Rising edge) 또는 폴링 엣지(Falling edge)에 동기하여 센싱 데이터 패킷을 제1 수신 버퍼(350)에 래치할 수 있다. 따라서 도 23a와 같이 상기 하나의 내부 클럭(PLCK A)을 이용하여 센싱 데이터 패킷을 래치하는 경우 상기 제1 수신 버퍼(350)는 하나의 내부 클럭(PLCK A)의 라이징 엣지를 이용하여 센싱 데이터 패킷을 래치하기 위한 버퍼와 폴링 엣지를 이용하여 센싱 데이터 패킷을 래치하기 위한 버퍼를, 즉 두 개의 버퍼를 구비할 수 있다. 또한 도 23b 및 도 23c와 같이 위상이 서로 180도 차이 나는 두 개의 내부 클럭(PLCK A, B)을 이용하고, 라이징 엣지 또는 폴링 엣지에서 센싱 데이터 패킷을 래치하는 경우, 상기 제1 수신 버퍼(350)는 두 개의 내부 클럭(PLCK A, B) 각각에 대응하는 두 개의 버퍼를 구비할 수 있다. 또한 위상이 서로 90도 차이 나는 4 개의 내부 클럭(PLCK A, B, C, D)을 이용하고, 라이징 엣지 또는 폴링 엣지에서 센싱 데이터 패킷을 래치하는 경우, 상기 제1 수신 버퍼(350)는 4 개의 내부 클럭(PLCK A, B, C, D) 각각에 대응하는 4 개의 버퍼를 구비할 수 있다.
- [0137] 한편 내부 클럭이 두 개(PLCK A, B)인 경우 이들의 위상차는 180도이고, 4개(PLCK A, B, C, D)인 경우 90도라고 설명하였으나, 이에 한정되는 것은 아니고, 센싱 데이터 패킷을 래치할 때 복수개의 내부 클럭 중 적어도 하나에 의해 정상적으로 래치 가능할 정도의 위상차를 가지도록 하면 된다. 이와 같이 상기 제1 수신 버퍼(350)는 내부 클럭의 라이징 엣지 또는 폴링 엣지 중 무엇을 이용할 것인지와 내부 클럭의 수를 고려하여 이에 상응하는 수의 버퍼를 구비할 수 있다. 그리하여 내부 클럭(PCLK)에 맞게 데이터 구동회로(200)로부터 전송되는 센싱 데이터 패킷을 받아들여 저장할 수 있다.
- [0138] 한편 일 예로 상기 내부클럭생성부(320)가 제1 내지 제4 내부 클럭 신호(PLCK A, B, C, D)를 생성하는 경우 상기 제1 수신 버퍼(350)는 제1 내지 제4 서브 버퍼(Buffer A, Buffer B, Buffer C, Buffer D, 351, 352, 353, 354)를 구비하고 상기 제1 내지 제4 서브 버퍼(351, 352, 353, 354) 각각은 제1 내지 제4 내부 클럭 신호(PLCK A, B, C, D)에 동기하여 데이터 구동회로(120)로부터 센싱 데이터를 입력 받아 래치(Latch)할 수 있다.
- [0139] 도 23d를 참조하면, 예를 들어 내부 클럭(PCLK)으로 PLCK A, B, C, D 4개를 사용하여 동일데이터를 인지하면, PCLK A에서는 데이터 스큐(DATA SKEW)로 인한 에러가 발생하였음을 확인하였으나, B, C, D 에서는 에러 없이 정상적으로 데이터가 인식됨을 확인할 수 있다. 따라서 다수의 PCLK에 의해 적어도 하나는 정상으로 인지되므로, 데이터 드라이버(120)의 데이터 스큐(DATA SKEW)의 별도의 보정 없이 인지가 가능한 효과가 있다.
- [0140] 이와 같이 클럭(Clock) 동기화 문제로 인한 데이터 스큐(DATA SKEW)에 의한 데이터 오류는 PCLK 2개 (위상 180도 차이) 사용 시 두 개 중 하나는 반드시 인지됨을 통해 해결할 수 있다. 그리고 내부 클럭(PCLK) 4개(위상 90도 차이)를 사용할 경우, 검증된 데이터 비교가 가능하여 보다 정밀한 데이터 인지 가능하다.
- [0141] <데이터 검증 방법>
- [0142] 상기 데이터 검증부(360)는 기본적으로 2개 이상의 PCLK을 이용하여 TS와 Check Sum을 이용한 센싱 데이터 감지를 수행하여 정상적인 센싱 데이터로 활용 가능한 데이터인지 판별할 수 있고 판별 근거로 특정 비트를 포함하는 TS(Initial Character)의 정상감지, 동일데이터 비교, Check Sum 확인 및 최종 데이터 분류의 단계가 있다. 구체적으로 상기 데이터 검증부(360)는 스펙(Spec)내 TS가 감지되는지 여부를 판단하는 제1 단계, TS가 감지된

후 동일 데이터를 체크하는 제2 단계, Check Sum 확인하는 제3 단계 및 확인 후 정상적인 센싱 데이터로 분류하는 제4 단계를 포함할 수 있다.

- [0143] 상기 제1 단계는 데이터 구동회로(120)로부터 데이터 패킷이 입력되면 TS가 PCLK내에 감지되는지 확인을 한다.
- [0144] 상기 제2 단계는 TS가 감지된 데이터들을 실시간으로 비교 체크하여 Check Sum까지 정확하게 데이터가 일치하는지 확인한다.
- [0145] 상기 제3 단계는 최종 받은 데이터에서 Check Sum입력과 데이터의 Check Sum을 비교하여 최종 출력 값을 확인한다.
- [0146] 상기 제4 단계는 정상 데이터가 2개 이상일 경우 택일하여 선택하고 선택된 정상 데이터는 메모리부(340)에 전송되어 상기 메모리부(340)는 센싱 데이터를 저장하게 된다. 그리고 상기 메모리부(340)에 저장된 센싱 데이터를 기초하여 입력 영상의 데이터(RGB)를 보상하여 데이터 구동회로(120)로 전송할 수 있다.
- [0147] 본 발명의 실시예에 따른 유기발광다이오드 표시장치는 Bus LVDS 통신 오류 제거할 수 있다. 즉, 동기화된 클럭이 없어 발생하는 스큐(SKEW) 오류를, 다수의 내부 클럭(PCLK)을 사용하여 데이터를 인지하고 판별함으로써 해결할 수 있다. 그리고 스큐(SKEW)를 맞추기 위한 추가 세팅 필요 없는 효과를 가진다. 또한 데이터 구동회로(200)내 스큐(SKEW) 보정 회로의 제거로 인한 칩 사이즈가 저감되는 효과가 있다. 그리고 어떤 위상이든 다수의 내부 클럭(PCLK)에 의해 적어도 하나는 정상으로 인지되므로, 데이터 구동회로(200)내에서 별도의 스큐(SKEW) 조절 없이 인지 가능하다. 그리고 따로 스큐(SKEW)를 맞추는 필요가 없어, 임피던스(Impedence)가 바뀌어진 경우나, 구동칩들의 특성이 변하는 문제에 관계 없이, 실시간으로 정상 데이터 확인 가능하다. 또한 안정적 센싱 데이터 확보 및 데이터 구동회로(200) 구조 변경 없이 적용 가능하다. 즉 기존 새로운 클럭(Clock)의 추가 없이 그대로 적용 가능하여 양산성이 높아지는 효과가 있다.
- [0148] 이상에서 설명한 본 발명의 상세한 설명에서는 본 발명의 바람직한 실시 예를 참조하여 설명하였지만, 해당 기술 분야의 숙련된 당업자 또는 해당 기술분야에 통상의 지식을 갖는 자라면 후술할 특허청구범위에 기재된 본 발명의 사상 및 기술 영역으로부터 벗어나지 않는 범위 내에서 본 발명을 다양하게 수정 및 변경시킬 수 있음을 이해할 수 있을 것이다. 따라서, 본 발명의 기술적 범위는 명세서의 상세한 설명에 기재된 내용으로 한정되는 것이 아니라 특허청구범위에 의해 정하여져야만 할 것이다.

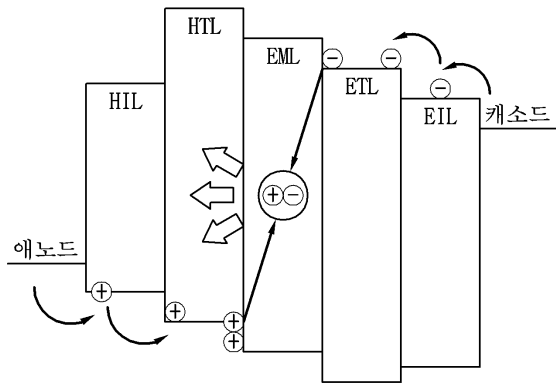
부호의 설명

- [0149] 116 표시 패널
- 118 게이트 구동 회로
- 120 데이터 구동 회로
- 122 화소, 서브 화소
- 124 타이밍 콘트롤러
- 210 제2 수신 버퍼
- 220 제2 병렬화부
- 230 클럭 복원부
- 240 센싱회로
- 250 ADC
- 260 제2 직렬화부
- 270 제2 송신버퍼
- 280 초기 전압 발생부
- 310 제1 직렬화부
- 320 내부클럭생성부

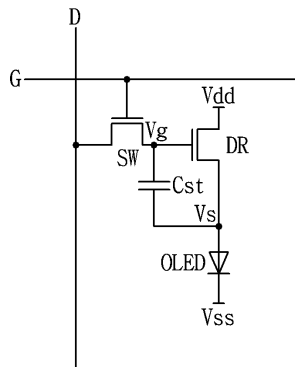
- 330 제1 송신버퍼
- 340 메모리부
- 350 제1 수신버퍼
- 360 데이터 검증부

도면

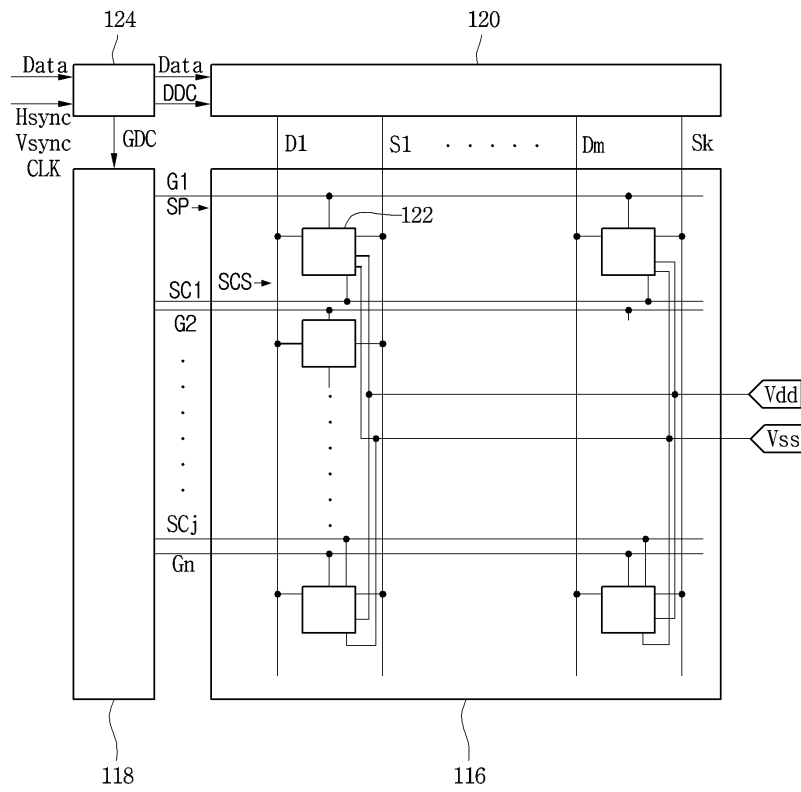
도면1



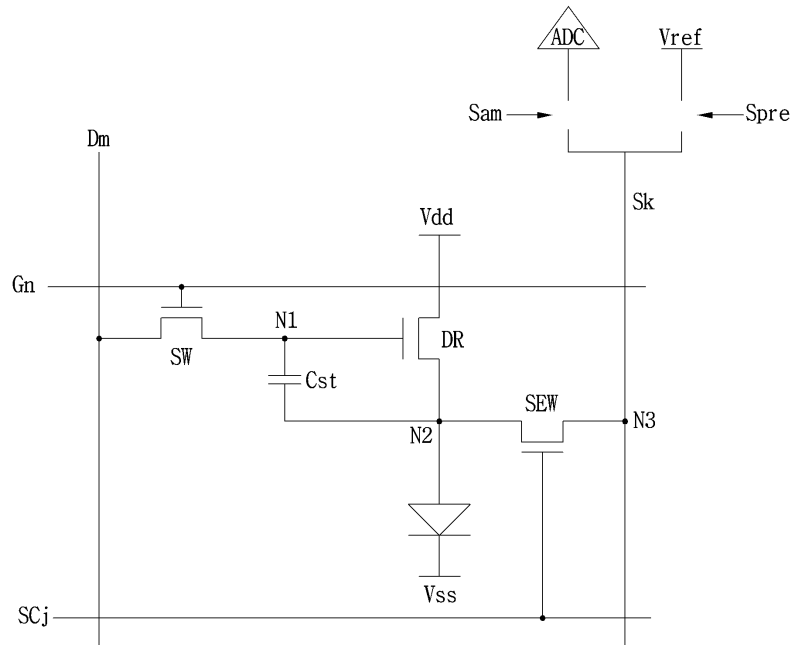
도면2



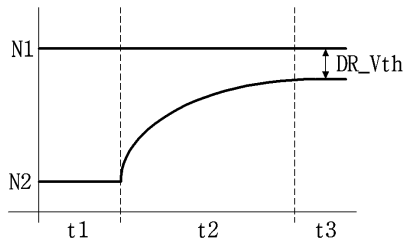
도면3



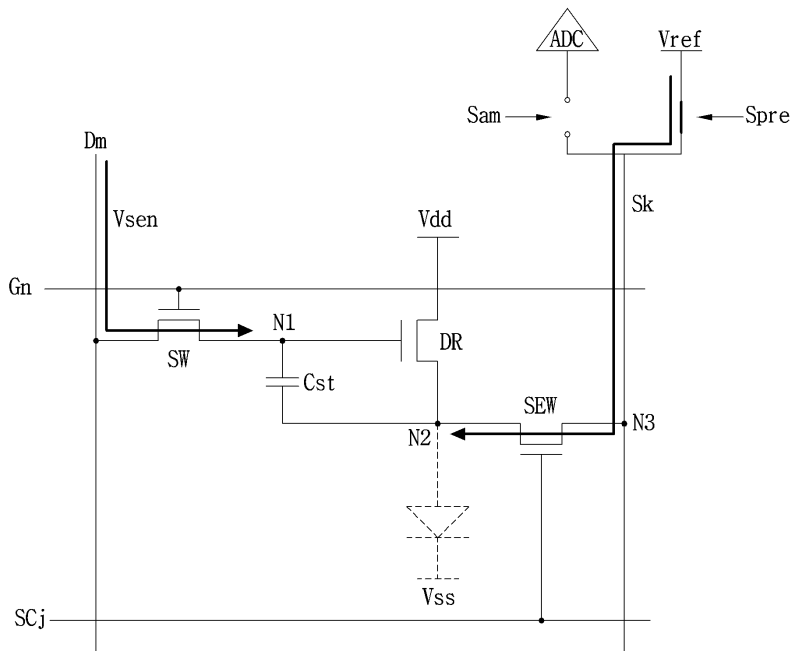
도면4



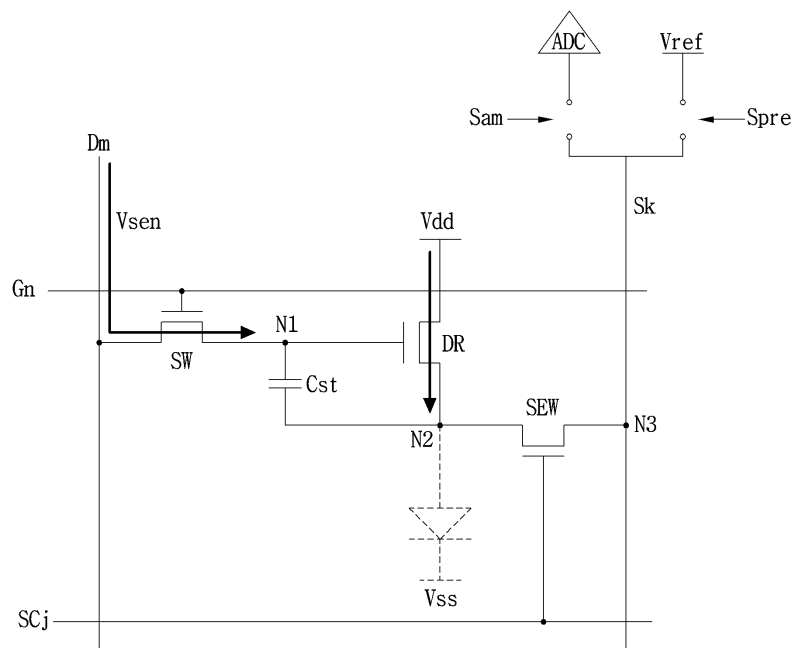
도면5



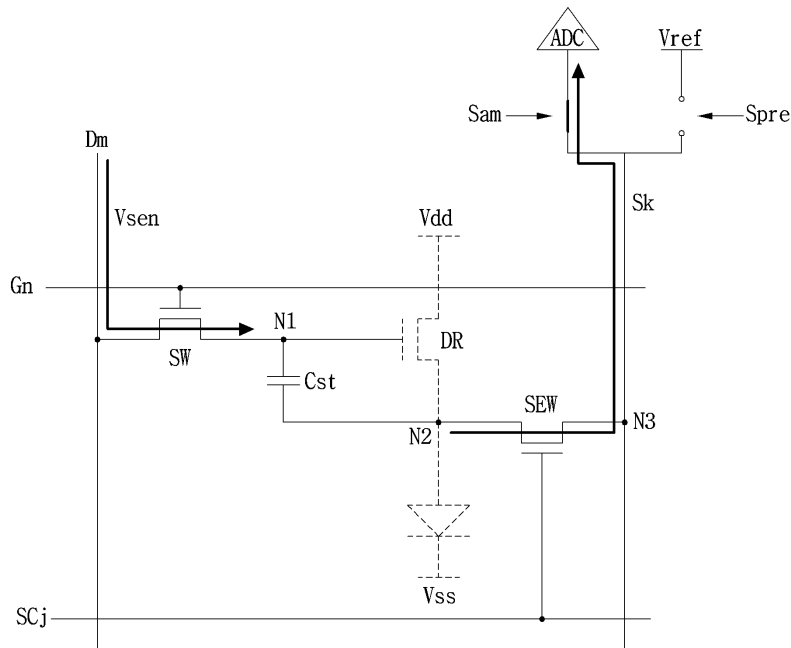
도면6



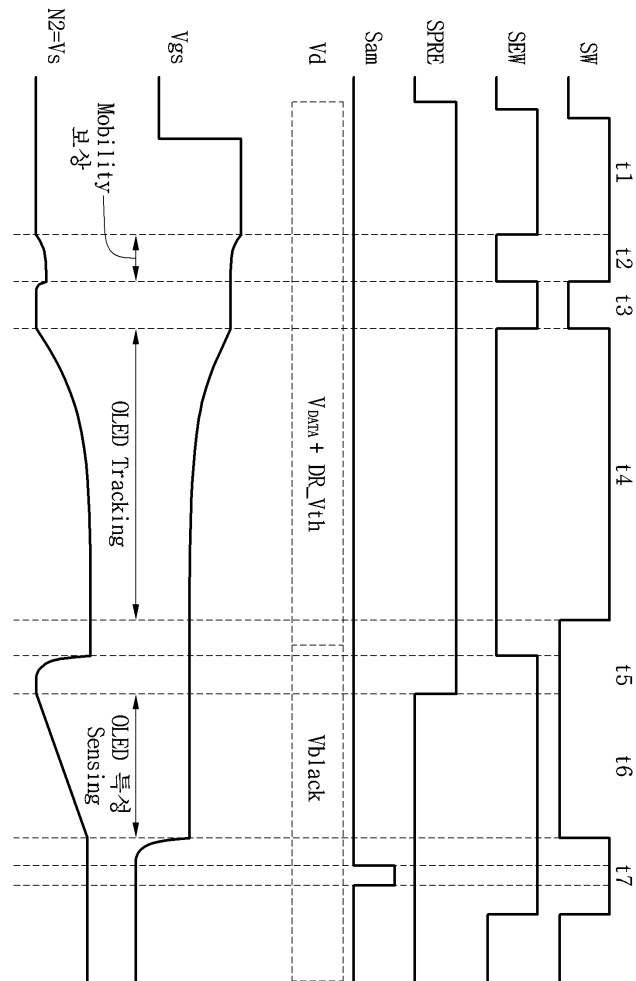
도면7



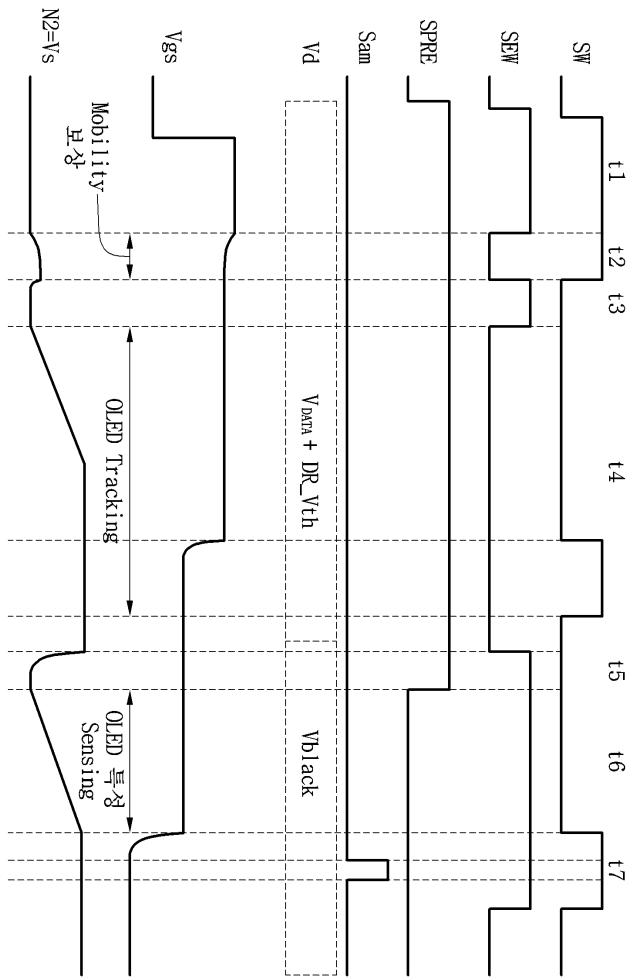
도면8



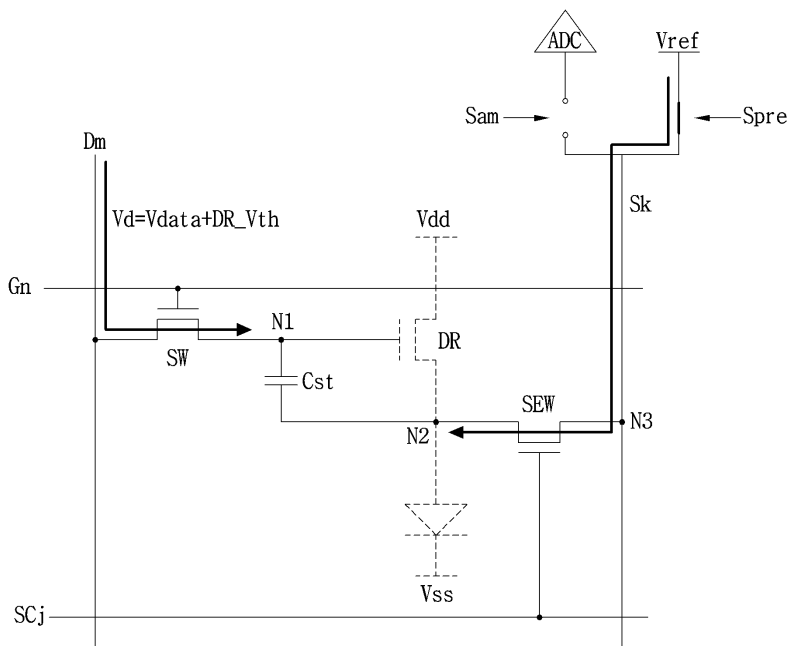
도면9a



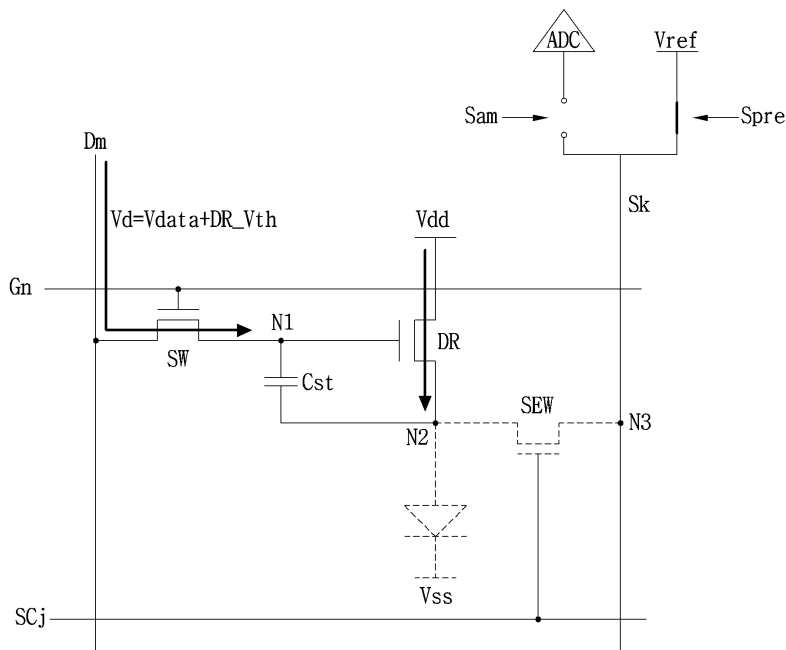
도면9b



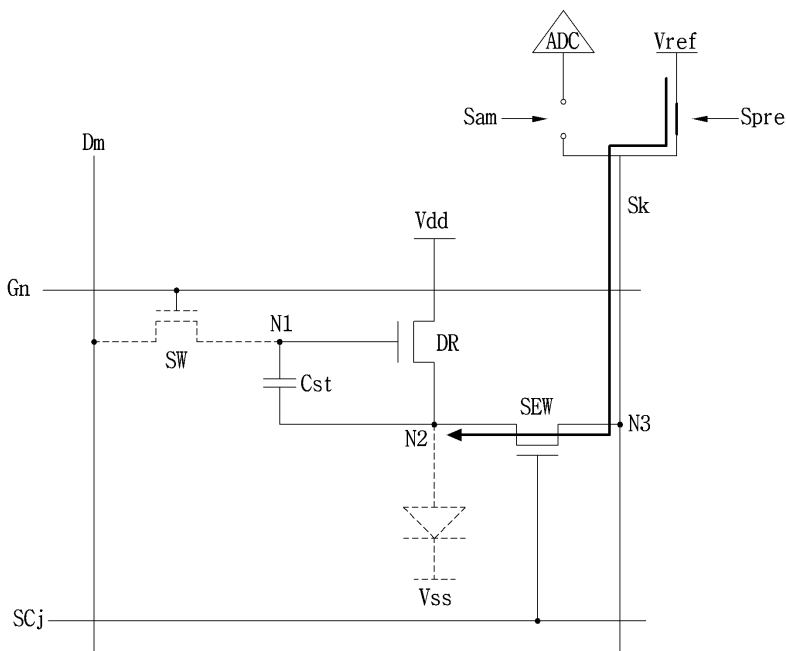
도면10



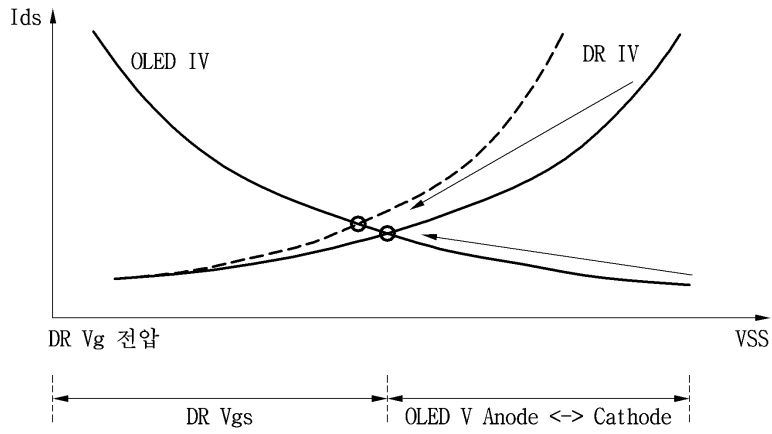
도면11



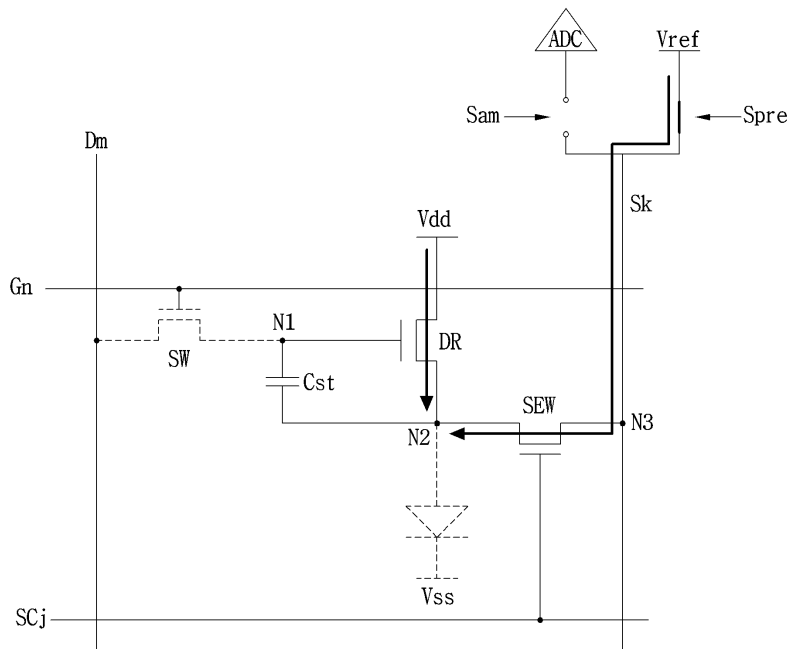
도면12



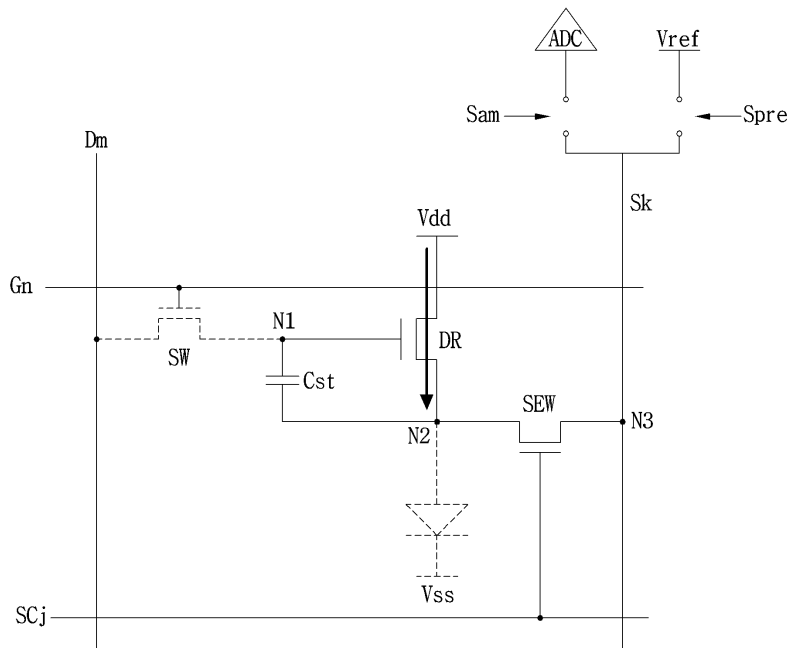
도면15



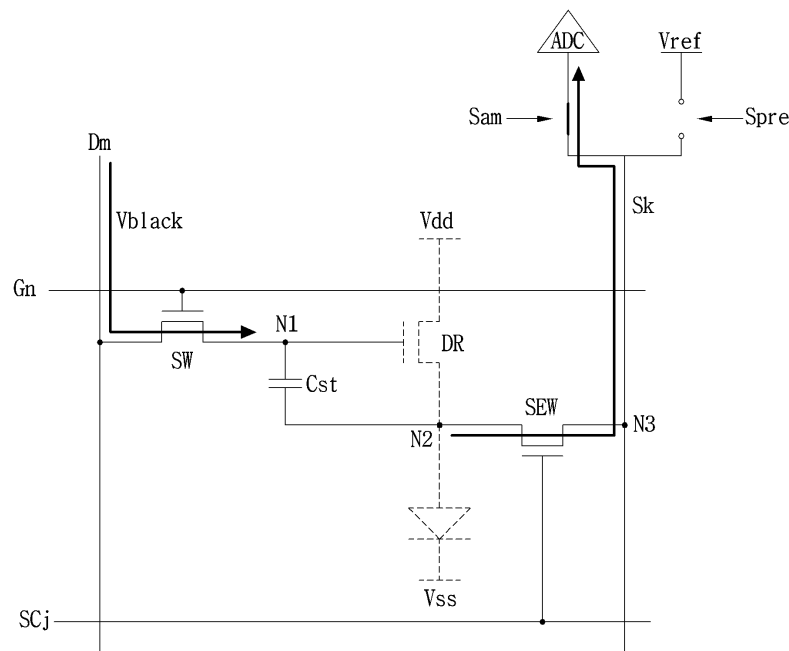
도면16



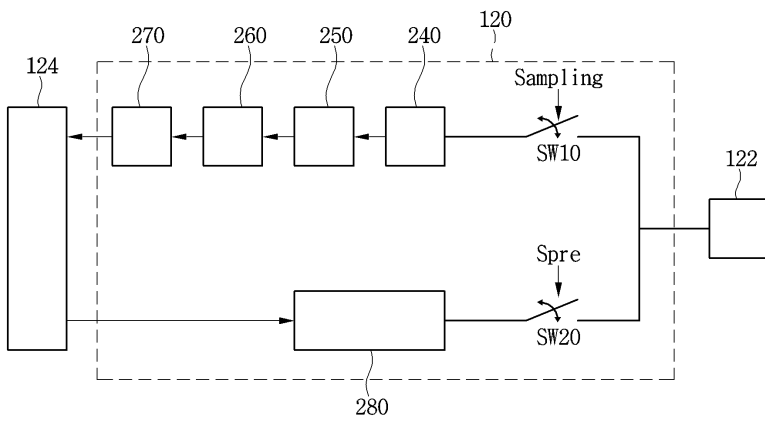
도면17



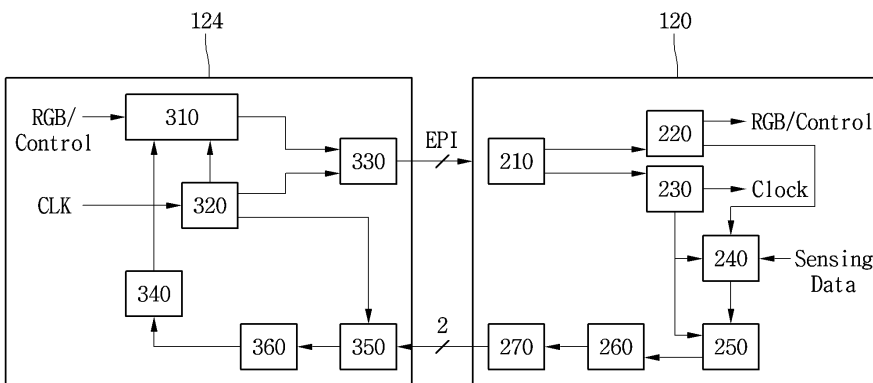
도면18



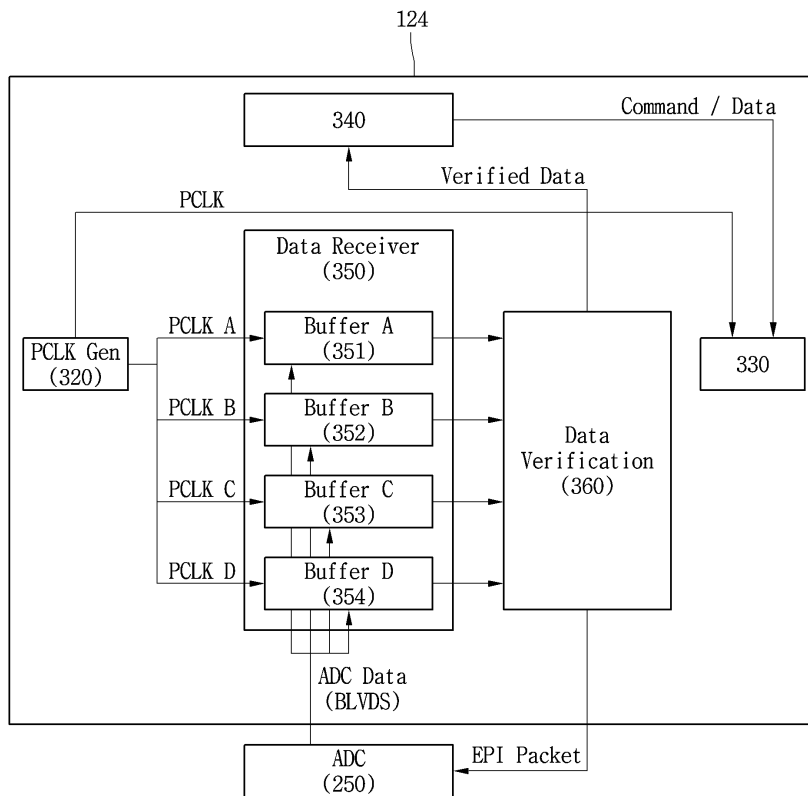
도면19



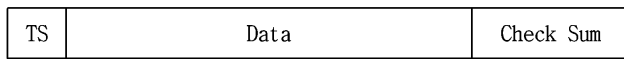
도면20



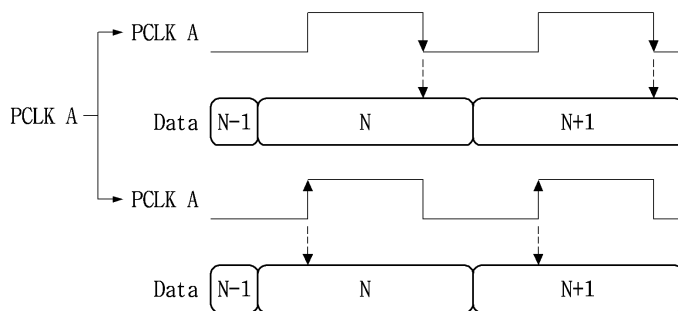
도면21



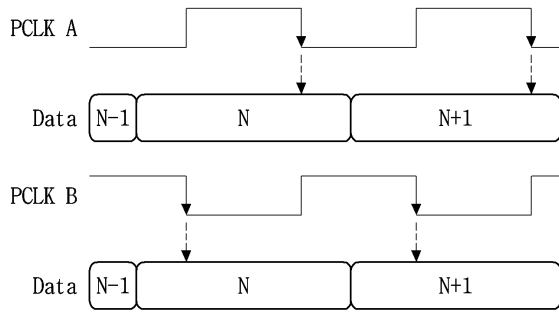
도면22



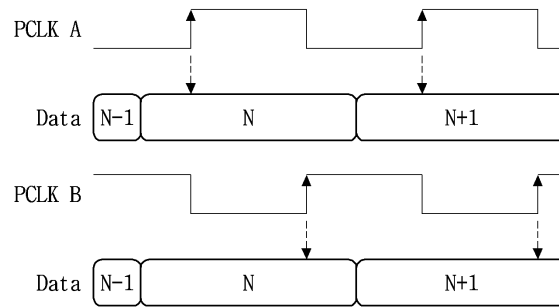
도면23a



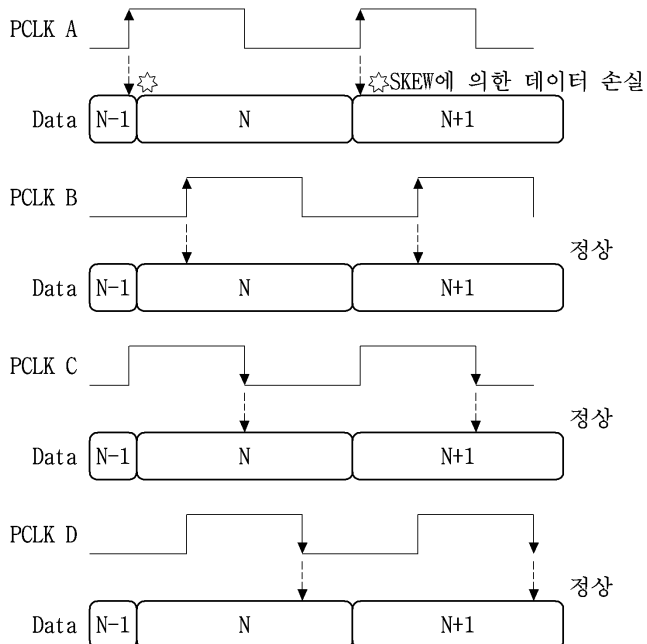
도면23b



도면23c



도면23d



专利名称(译)	标题：有机发光二极管显示装置及其驱动方法		
公开(公告)号	KR1020160082795A	公开(公告)日	2016-07-11
申请号	KR1020140192157	申请日	2014-12-29
[标]申请(专利权)人(译)	乐金显示有限公司		
申请(专利权)人(译)	LG显示器有限公司		
当前申请(专利权)人(译)	LG显示器有限公司		
[标]发明人	KIM TAE GUNG 김태궁 KIM HYUCK JUN 김혁준 LEE SANG HOON 이상훈		
发明人	김태궁 김혁준 이상훈		
IPC分类号	H01L27/32 H01L51/56		
CPC分类号	H01L27/32 H01L51/56 H01L27/3202 G09G3/3233 G09G2300/043 G09G2300/0819 G09G2300/0842 G09G2300/0876 G09G2310/027 G09G2310/08 G09G2320/0233 G09G2320/0285 G09G2320/0295 G09G2320/04 G09G2320/043 G09G2320/045 G09G2360/00 G09G2370/08 G09G2370/10 G09G2370/14 G09G3/3258 G09G3/3291		
外部链接	Espacenet		

摘要(译)

有机发光二极管显示装置包括：数据驱动电路，被配置为传送感测数据分组；以及定时控制器，其被配置为以总线低电压差分信令 (LVDS) 方案接收感测数据分组。 时序控制器包括：内部时钟产生单元，被配置为产生至少一个内部时钟；以及缓冲器，被配置为与内部时钟信号同步地锁存感测数据分组。 因此，有机发光二极管显示装置可以消除数据通信错误。

