



(19) 대한민국특허청(KR)
(12) 공개특허공보(A)

(11) 공개번호 10-2014-0049171
(43) 공개일자 2014년04월25일

(51) 국제특허분류(Int. Cl.)
G09G 3/30 (2006.01)

(21) 출원번호 10-2012-0114828

(22) 출원일자 2012년10월16일

심사청구일자 없음

(71) 출원인

엘지디스플레이 주식회사

서울특별시 영등포구 여의대로 128(여의도동)

(72) 발명자

박선희

경기도 파주시 월롱면 덕은리 1253번지 A동 1905호

임경호

경기 파주시 한빛로 67, 203동 1603호 (야당동, 한빛마을2단지휴먼빌레이크팰리스)

(74) 대리인

특허법인천문

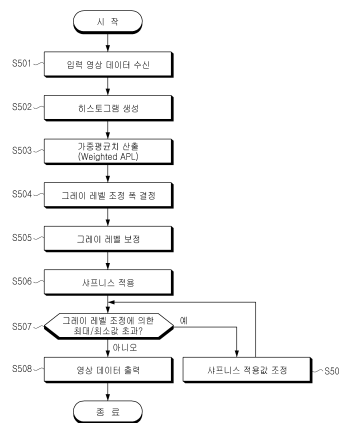
전체 청구항 수 : 총 10 항

(54) 발명의 명칭 유기발광표시장치 및 그 구동방법

(57) 요약

본 발명은 유기발광표시장치에 관한 것으로서, 특히, 프레임별로 입력영상데이터들을 분석하여, 상기 입력영상데이터들을 구성하는 데이터들의 그레이를, 그레이 레벨 조정폭만큼 변경시키기 위한, 유기발광표시장치 및 그 구동방법을 제공하는 것을 기술적 과제로 한다. 이를 위해 본 발명에 따른 유기발광표시장치는, 게이트라인들과 데이터라인들의 교차에 의해 형성되는 픽셀들 각각에, 유기발광다이오드와 복수의 트랜지스터들이 형성되어 있는 패널; 프레임별로 입력영상데이터들을 분석하여, 상기 입력영상데이터들을 구성하는 입력데이터들의 그레이를, 그레이 레벨 조정폭만큼 변경시켜, 그레이가 변경된 영상데이터를 출력하기 위한 타이밍 컨트롤러; 및 상기 타이밍 컨트롤러로부터 전송되어온 상기 영상데이터를 영상신호로 변경하여 상기 데이터라인으로 출력하기 위한 데이터 구동부를 포함한다.

대표도 - 도5



특허청구의 범위

청구항 1

게이트라인들과 데이터라인들의 교차에 의해 형성되는 픽셀들 각각에, 유기발광다이오드와 복수의 트랜지스터들이 형성되어 있는 패널;

프레임별로 입력영상데이터들을 분석하여, 상기 입력영상데이터들을 구성하는 입력데이터들의 그레이를, 그레이 레벨 조정폭만큼 변경시켜, 그레이가 변경된 영상데이터를 출력하기 위한 타이밍 컨트롤러; 및

상기 타이밍 컨트롤러로부터 전송되어온 상기 영상데이터를 영상신호로 변경하여 상기 데이터라인으로 출력하기 위한 데이터 구동부를 포함하는 유기발광표시장치.

청구항 2

제 1 항에 있어서,

상기 타이밍 컨트롤러는,

시스템으로부터 상기 입력영상데이터를 수신하기 위한 수신부;

프레임별로 상기 입력영상데이터들을 분석하여, 상기 그레이 레벨 조정폭을 산출하며, 상기 입력영상데이터들을 구성하는 입력데이터들의 그레이를, 상기 그레이 레벨 조정폭만큼 변경시키기 위한 영상데이터 처리부; 및

상기 그레이 레벨 조정폭만큼 변경된 영상데이터를 상기 데이터 구동부로 출력하기 위한 송신부를 포함하는 유기발광표시장치.

청구항 3

제 1 항에 있어서,

상기 타이밍 컨트롤러는,

상기 그레이 레벨 조정폭만큼 변경된 보정데이터에 대하여, 샤프니스를 적용하여, 상기 샤프니스가 적용된 샤프니스 데이터들로 구성된 상기 영상데이터를 출력하는 것을 특징으로 하는 유기발광표시장치.

청구항 4

제 3 항에 있어서,

상기 샤프니스 데이터들은, 상기 그레이 레벨 조정폭에 의해 설정된 그레이의 최대값과 최소값의 범위 내에 있는 것을 특징으로 하는 유기발광표시장치.

청구항 5

1프레임 동안 입력되는 입력영상데이터들의 각 그레이 별 픽셀 수를 누적시켜, 히스토그램을 생성하는 단계;

상기 히스토그램과 선형 가중치 함수를 이용하여 가중평균치를 산출하는 단계;

상기 가중평균치를 이용하여 그레이 레벨 조정폭을 결정하는 단계;

상기 입력영상데이터들을 구성하는 입력데이터들의 그레이를 상기 그레이 레벨 조정폭을 이용하여 보정하는 단계; 및

상기 보정을 거친 데이터들로 구성된 상기 영상데이터를 영상신호로 변경시켜, 발광다이오드와 복수의 트랜지스터들이 형성되어 있는 패널로 출력하는 단계를 포함하는 유기발광표시장치 구동방법.

청구항 6

제 5 항에 있어서,

상기 가중평균치를 산출하는 단계는, 저 그레이 분포도가 반영된 저 그레이 가중평균치 및 고 그레이 분포도가

반영된 고 그레이 가중평균치를 산출하고,

상기 그레이 레벨 조정폭을 결정하는 단계는, 저 그레이 레벨 조정폭 및 고 그레이 레벨 조정폭을 결정하며,

상기 보정하는 단계는, 저 그레이에 대해서는 상기 저 그레이 레벨 조정폭을 이용하여 상기 입력데이터들을 보정하고, 고 그레이에 대해서는 상기 고 그레이 레벨 조정폭을 이용하여 상기 입력데이터들을 보정하는 것을 특징으로 하는 유기발광표시장치 구동방법.

청구항 7

제 5 항에 있어서,

상기 보정하는 단계는,

저 그레이를 갖는 입력데이터들의 그레이를, 상기 그레이 레벨 조정폭만큼 고 그레이 방향으로 이동시키고,

고 그레이를 갖는 입력데이터들의 그레이를, 상기 그레이 레벨 조정폭만큼 저 그레이 방향으로 이동시키는 것을 특징으로 하는 유기발광표시장치 구동방법.

청구항 8

제 5 항에 있어서,

상기 보정을 거친 보정데이터들 중, 상기 영상데이터에 의해 상기 패널에 표시될 이미지들의 경계부분에 형성된 보정데이터들의 샤프니스 향상을 위해, 상기 경계부분에 형성된 상기 보정데이터들에 대해 샤프니스 과정을 수행하는 단계를 더 포함하며,

상기 데이터는 상기 보정 과정과 상기 샤프니스 과정을 통해 생성된 것을 특징으로 하는 유기발광표시장치 구동방법.

청구항 9

제 8 항에 있어서,

상기 샤프니스 과정에 의해 생성된 샤프니스 데이터의 그레이는, 상기 그레이 레벨 조정폭에 의해 설정된 그레이의 최대값과 최소값의 범위 내에 있는 것을 특징으로 하는 유기발광표시장치 구동방법.

청구항 10

제 8 항에 있어서,

상기 샤프니스 과정에 의해 생성된 샤프니스 데이터의 그레이가, 상기 그레이 레벨 조정폭에 의해 설정된 그레이의 최대값과 최소값의 범위 내에 있는지의 여부를 판단하는 단계;

상기 판단결과 상기 샤프니스 데이터의 그레이가, 상기 범위 내에 존재하면, 상기 영상신호 출력단계를 수행하는 단계;

상기 판단결과 상기 샤프니스 데이터의 그레이가, 상기 범위 내에 존재하지 않으면, 상기 샤프니스 과정에 적용되는 샤프니스 적용값을 조정하여, 기설정된 횟수만큼 상기 샤프니스 과정을 재수행하는 단계; 및

상기 기설정된 횟수가 초과된 경우에는, 상기 샤프니스 데이터를, 상기 샤프니스 적용전의 상기 보정데이터로 변환시킨 후, 상기 영상신호 출력단계를 수행하는 단계를 포함하는 유기발광표시장치 구동방법.

명세서

기술분야

[0001] 본 발명은 유기발광표시장치에 관한 것으로서, 특히, 잔상문제를 개선할 수 있는 유기발광표시장치 및 그 구동방법에 관한 것이다.

배경기술

[0002] 휴대전화, 태블릿PC, 노트북 등을 포함한 다양한 종류의 전자제품에는 평판표시장치(FPD : Flat Panel Displa

y)가 이용되고 있다. 평판표시장치에는, 액정표시장치(LCD : Liquid Crystal Display), 플라즈마 디스플레이 패널(PDP : Plasma Display Panel), 유기발광표시장치(OLED : Organic Electro Luminescence Display) 등이 있으며, 최근에는 전기영동표시장치(EPD : ELECTROPHORETIC DISPLAY)도 널리 이용되고 있다.

- [0003] 이중, 유기발광표시장치(OLED)는 스스로 발광하는 자발광소자를 이용함으로써 응답속도가 빠르고 발광효율, 휘도 및 시야각이 크다는 장점을 가지고 있다.
- [0004] 도 1은 일반적인 유기발광표시장치의 하나의 픽셀 구조를 나타내는 회로도로서, 두 개의 N타입 트랜지스터들로 구성되어 있는 픽셀 구조를 나타내고 있다. 도 2는 일반적인 유기발광표시장치의 광출력 방식을 설명하기 위한 예시도로서, (a)는 하부기판으로 광이 출력되는 보텀 에미션 방식을 나타내고 있으며, (b)는 상부기판으로 광이 출력되는 탑 에미션 방식을 나타내고 있다.
- [0005] 일반적인 유기발광표시장치의 픽셀(50)은, 도 1에 도시된 바와 같이, 유기발광다이오드(OLED) 및 데이터 라인(DL)과 게이트 라인(Gn)에 접속되어 유기발광다이오드(OLED)를 제어하기 위한 적어도 두 개 이상의 트랜지스터(T1, T2)들로 구성될 수 있다.
- [0006] 유기발광다이오드(OLED)의 애노드전극은 제1전원(VDD)에 접속되고, 캐소드전극은 제2전원(VSS)에 접속된다. 이와 같은 유기발광다이오드(OLED)는, 제2트랜지스터(T2)로부터 공급되는 전류에 대응되어 소정 휘도의 빛을 생성한다.
- [0007] 픽셀(50)에 형성되어 있는 각종 회로들은, 게이트라인(Gn)에 스캔신호가 공급될 때 데이터라인(Dm)으로 공급되는 영상신호에 대응되어 유기발광다이오드로 공급되는 전류량을 제어한다. 이를 위해, 픽셀(50)에는 제1전원(VDD)과 유기발광다이오드 사이에 접속된 제2트랜지스터(T2)(구동트랜지스터), 제2트랜지스터(T2)와 데이터라인(DL)과 게이트라인(Gn) 사이에 접속된 제1트랜지스터(T1)(스위칭트랜지스터) 및 제2트랜지스터(T2)의 게이트전극과 유기발광다이오드(OLED) 사이에 접속된 스토리지 커패시터(Cst)를 구비한다.
- [0008] 유기발광표시장치는 도 2의 (a)에 도시된 바와 같이, 하부기판상에 유기발광다이오드가 형성되고, 유기발광다이오드에서 발생된 빛이 하부기판으로 방출되는 보텀 에미션(Bottom Emission) 방식으로 구성될 수도 있고, 도 2의 (b)에 도시된 바와 같이, 하부기판상에 유기발광다이오드가 형성되고, 유기발광다이오드에서 발생된 빛이 상부기판을 통해 외부로 방출되는 탑 에미션(Top Emission) 방식으로 구성될 수도 있다.
- [0009] 한편, 상기한 바와 같은 유기발광표시장치는, 자발광 유기소자(OLED)를 이용하고 있기 때문에, 구동에 따라 열화가 진행될 수 있다. 열화가 진행되어 각 픽셀 간 열화 차이가 발생할 경우, 밝기 및 색감 차이가 인지되며, 영구 잔상이 남게 된다.
- [0010] 즉, 유기 물질을 이용하는 유기발광표시장치에서는, 열화가 발생하고, 각 픽셀 별로 구동 전류 및 시간의 차이에 따라 열화 정도에도 차이가 발생하여, 영구 잔상으로 나타난다.

발명의 내용

해결하려는 과제

- [0011] 본 발명은 상술한 문제점을 해결하기 위해 제안된 것으로서, 프레임별로 입력영상데이터들을 분석하여, 상기 입력영상데이터들을 구성하는 데이터들의 그레이를, 그레이 레벨 조정폭만큼 변경시키기 위한, 유기발광표시장치 및 그 구동방법을 제공하는 것을 기술적 과제로 한다.

과제의 해결 수단

- [0012] 상술한 기술적 과제를 달성하기 위한 본 발명에 따른 유기발광표시장치는, 게이트라인들과 데이터라인들의 교차에 의해 형성되는 픽셀들 각각에, 유기발광다이오드와 복수의 트랜지스터들이 형성되어 있는 패널; 프레임별로 입력영상데이터들을 분석하여, 상기 입력영상데이터들을 구성하는 입력데이터들의 그레이를, 그레이 레벨 조정폭만큼 변경시켜, 그레이가 변경된 영상데이터를 출력하기 위한 타이밍 컨트롤러; 및 상기 타이밍 컨트롤러로부터 전송되어온 상기 영상데이터를 영상신호로 변경하여 상기 데이터라인으로 출력하기 위한 데이터 구동부를 포함한다.
- [0013] 상술한 기술적 과제를 달성하기 위한 본 발명에 따른 유기발광표시장치 구동방법은, 레임 동안 입력되는 입력영

상데이터들의 각 그레이 별 픽셀 수를 누적시켜, 히스토그램을 생성하는 단계; 상기 히스토그램과 선형 가중치 함수를 이용하여 가중평균치를 산출하는 단계; 상기 가중평균치를 이용하여 그레이 레벨 조정폭을 결정하는 단계; 상기 입력영상데이터들을 구성하는 입력데이터들의 그레이를 상기 그레이 레벨 조정폭을 이용하여 보정하는 단계; 및 상기 보정을 거친 데이터들로 구성된 상기 영상데이터를 영상신호로 변경시켜, 발광다이오드와 복수의 트랜지스터들이 형성되어 있는 패널로 출력하는 단계를 포함한다.

발명의 효과

- [0014] 본 발명은 프레임별로 입력영상데이터들을 분석하여, 상기 입력영상데이터들을 구성하는 데이터들의 그레이를, 그레이 레벨 조정폭만큼 변경시킴으로써, 잔상을 저감시킬 수 있고, 패널의 수명과 화질을 개선시킬 수 있다.
- [0015] 즉, 잔상은 그레이 레벨 조정폭에 의해 의존하는 것으로서, 15 그레이(gray) 조정 시, 평균 20% 이상의 잔상이 개선된다.
- [0016] 또한, 화질은 샤프니스에 의존하는 것으로서, 잔상 개선을 위해 좁아진 그레이 레벨(gray level)의 범위 내에서, 샤프니스(sharpness)를 적용함으로써 영상의 선명도가 향상될 수 있다.

도면의 간단한 설명

- [0017] 도 1은 일반적인 유기발광표시장치의 하나의 픽셀 구조를 나타내는 회로도.
- 도 2는 일반적인 유기발광표시장치의 광출력 방식을 설명하기 위한 예시도.
- 도 3은 본 발명에 따른 유기발광표시장치의 일실시에 구성도.
- 도 4는 본 발명에 적용되는 타이밍 컨트롤러의 일실시에 구성도.
- 도 5는 본 발명에 따른 유기발광표시장치 구동방법의 일실시에 흐름도.
- 도 6은 본 발명에 적용되는 가중평균치를 나타낸 예시도.
- 도 7은 본 발명에 적용되는 그레이 레벨 조정 조건 함수의 일실시에 그래프.
- 도 8은 본 발명에 의해 그레이 레벨이 조정된 상태를 나타낸 일실시에 그래프.
- 도 9는 본 발명에 적용되는 블러 마스크의 예시도.

발명을 실시하기 위한 구체적인 내용

- [0018] 이하, 첨부된 도면을 참조하여 본 발명의 실시 예에 대해 상세히 설명한다.
- [0019] 도 3은 본 발명에 따른 유기발광표시장치의 일실시에 구성도이다. 도 4는 본 발명에 적용되는 타이밍 컨트롤러의 일실시에 구성도이다.
- [0020] 본 발명은 자발광소자(OLED)를 이용함에 따라 나타나는, 픽셀별 소자의 열화 차이에 의한 잔상 문제를 개선하고, 이와 동시에 화질을 개선 시키기 위한 것으로서, 프레임 별로 영상을 분석하여 인지적으로 열화가 느껴지지 않는 범위 내에서 그레이 차이를 줄여주는 방식을 이용하고 있다. 또한, 본 발명은 그레이 표현력이 낮아지는 부분에 대해서는, 조정된 그레이 범위 내에서 샤프니스를 적용하고 있다.
- [0021] 이를 위해, 본 발명에 따른 유기발광표시장치는, 도 3에 도시된 바와 같이, 게이트구동부(200)와 데이터구동부(300)의 구동을 제어하기 위한 게이트 제어신호(GCS)와 데이터 제어신호(DCS)를 출력함과 아울러, 입력 영상데이터(디지털 비디오 데이터(RGB))를 샘플링한 후에 재정렬하여, 재정렬된 영상데이터를 출력하는 타이밍 컨트롤러(400), 게이트 제어신호에 응답하여 패널(100)의 각 게이트라인(GL1~GLn)에 스캔신호를 공급하는 게이트구동부(200), 데이터 제어신호에 응답하여 패널의 각 데이터라인(DL1~DLm)에 아날로그의 데이터전압(이하, 간단히 '영상신호'라 함)을 공급하는 데이터구동부(300) 및 스캔신호와 영상신호에 의해 구동되는 픽셀들이 매트릭스 형태로 구비되어 화상을 표시하는 패널(100)을 포함하여 구성된다. 이외에도, 유기발광표시장치에는 상기 구성 요소들에 필요한 전원을 공급하기 위한 전원공급부(미도시)가 포함되어 있다.
- [0022] 우선, 상기 타이밍 컨트롤러(400)는 시스템(미도시)으로부터 공급되는 수직/수평 동기신호(V, H)와 클럭신호(CLK)를 이용하여 게이트구동부(200)를 제어하기 위한 게이트 제어신호(GCS)와 데이터구동부(300)를 제어하기 위한 데이터 제어신호(DCS)를 출력한다. 또한, 타이밍 컨트롤러는 상기 시스템으로부터 입력되는 입력영상데이

터를 샘플링한 후에 이를 재정렬하여, 재정렬된 디지털 영상데이터를 데이터구동부(300)에 공급한다.

- [0023] 즉, 상기 타이밍 컨트롤러(400)는, 시스템으로부터 공급된 입력영상데이터를 재정렬하여, 재정렬된 디지털 영상데이터를 데이터구동부(300)로 전송하고, 시스템으로부터 공급된 클럭신호(CLK)와, 수평동기신호(Hsync)와, 수직동기신호(Vsync)(상기 신호들은 간단히 타이밍 신호라 함) 및 데이터 인에이블 신호(DE)를 이용해서 게이트 제어신호(GCS)와 데이터 제어신호(DCS)를 생성하여 게이트구동부(200) 및 데이터구동부(300)로 전송한다.
- [0024] 특히, 상기한 바와 같은 목적을 달성하기 위해, 상기 타이밍 컨트롤러(400)는, 도 4에 도시된 바와 같이, 시스템으로부터 상기 입력영상데이터와 상기한 바와 같은 각종 신호들을 수신하는 수신부(410), 상기 수신부로부터 수신된 신호들 중 프레임별로 상기 입력영상데이터들을 분석하여, 상기 입력영상데이터들을 구성하는 데이터들의 그레이를, 그레이 레벨 조정폭만큼 변경시키기 위한 영상데이터 처리부(420), 상기 수신부로부터 수신된 신호들을 이용하여 상기 게이트구동부와 상기 데이터구동부를 제어하기 위한 각종 제어신호들을 생성하기 위한 제어신호 생성부(430) 및 상기 영상데이터 처리부(420)에서 생성된 영상데이터와 상기 제어신호들을 상기 데이터구동부(300) 또는 상기 게이트 구동부(200)로 출력하기 위한 송신부(440)를 포함하여 구성될 수 있다.
- [0025] 즉, 상기 타이밍 컨트롤러(400)는, 프레임별로 영상을 분석하여 각 픽셀들 간의 그레이 차이를 줄이는 기능을 수행하기 위해 상기한 바와 같은 구성들을 포함하고 있다. 그러나, 프레임별로 영상을 분석하여 각 픽셀들 간의 그레이 차이를 줄이는 기능이 반드시 상기 타이밍 컨트롤러(400)에서 수행될 필요는 없다. 따라서, 도 4에 도시된 구성들은, 상기 타이밍 컨트롤러(400)와 독립되어, 본 발명에 따른 유기발광표시장치에 구비될 수도 있다. 그러나, 이하에서는, 설명의 편의상 상기한 바와 같은 기능을 수행하기 위한, 도 4에 도시된 구성들이, 타이밍 컨트롤러(400)에 구비된 것을 일례로 하여 본 발명이 설명된다.
- [0026] 다음으로, 상기 게이트구동부(200)는 타이밍 컨트롤러로부터 입력되는 게이트 제어신호에 응답하여 패널의 게이트 라인(GL1~GLn)에 스캔신호들을 순차적으로 공급한다. 이에 따라, 스캔신호들이 입력되는 해당 수평라인의 각각의 픽셀에 형성되어 있는 박막트랜지스터(TFT)들이 턴온되어, 각 픽셀로 영상이 출력될 수 있다.
- [0027] 다음으로, 상기 데이터구동부(300)는 타이밍 컨트롤러로부터 입력되는 데이터 제어신호에 응답하여, 상기 타이밍 컨트롤러로부터 전송되어온 디지털 영상데이터(RGB)를 그레이값에 대응하는 아날로그의 영상신호(데이터전압)로 변환하며, 변환된 영상신호를 패널(100)의 데이터라인(DL1~DLm)에 공급한다.
- [0028] 마지막으로, 상기 패널(100)은 복수의 게이트 라인(GL)과 데이터 라인(DL)이 교차하는 영역마다 픽셀(P)(110)이 형성되어 있다.
- [0029] 각 픽셀은, 도 3의 확대된 원(1)에 도시된 바와 같이, 유기발광다이오드(OLED) 및 데이터 라인(DL)과 게이트 라인(Gn)에 접속되어 유기발광다이오드(OLED)를 제어하기 위한 적어도 두 개 이상의 트랜지스터(T1, T2)들과, 스토리지 커패시터(Cst)로 구성될 수 있다.
- [0030] 본 발명에 있어서, 상기 패널(100), 상기 게이트 구동부(200) 및 상기 데이터 구동부(300)의 구성 및 기능은 변화가 없다. 따라서, 상기 패널(100), 상기 게이트 구동부(200) 및 상기 데이터 구동부(300)는 종래의 패널, 게이트 구동부 및 데이터 구동부가 그대로 적용될 수 있다.
- [0031] 즉, 본 발명의 특징은, 타이밍 컨트롤러(400)가 입력영상데이터의 그레이를 변화시킨 후, 그레이가 변환된 영상데이터를 출력하는 것으로서, 이하에서는, 도 3 내지 도 9를 참조하여, 본 발명의 특징이 상세히 설명된다.
- [0032] 도 5는 본 발명에 따른 유기발광표시장치 구동방법의 일실시에 흐름도이고, 도 6은 본 발명에 적용되는 가중평균치를 나타낸 예시도이고, 도 7은 본 발명에 적용되는 그레이 레벨 조정 조건 함수의 일실시에 그래프이고, 도 8은 본 발명에 의해 그레이 레벨이 조정된 상태를 나타낸 일실시에 그래프이며, 도 9는 본 발명에 적용되는 블러 마스크의 예시도이다.
- [0033] 이하에서 설명되는 과정은, 상기 타이밍 컨트롤러(400)에서 수행되는 것으로서, 특히, 상기 영상데이터 처리부(420)에서 수행될 수 있다. 그러나, 이하에서는, 설명의 편의상 상기 타이밍 컨트롤러(400)에 의해 각 과정들이 수행되는 것으로하여 본 발명이 설명된다.
- [0034] 제1단계(S501, S502)에서, 입력영상데이터가 입력되면(S501) 상기 타이밍 컨트롤러(400)는, 1프레임마다, 상기 입력영상데이터들의 R데이터, G데이터, B데이터 각각을, 아래의 [수학식 1]을 이용하여, 그레이(Gray)로 변환시

켜, 히스토그램(H(g))을 얻는다(S502). R데이터, G데이터, B데이터들을 총칭하여 입력데이터라 한다.

[0035] 즉, 1프레임 동안 입력되는 상기 입력영상데이터들의 각 그레이(Gray) 별 픽셀 수를 누적시켜, 히스토그램(H(g))을 얻는다.

수학식 1

[0036]
$$\text{Gray} = (0.2126 * R) + (0.7152 * G) + (0.0722 * B) \text{ (ITU-R BT. 709)}$$

[0037] 제2단계(S503)에서, 상기 타이밍 컨트롤러(400)는, 상기 제1단계에서 얻어진 히스토그램(H(g))과 저 그레이에 대한 선형 가중치 함수(D(g))를 곱하여 저 그레이 분포도가 반영된 저 그레이 가중평균치(weighted APL(Average Picture Level))(APL_{dark})를 산출하고, 상기 제1단계에서 얻어진 히스토그램(H(g))과 고 그레이에 대한 선형 가중치 함수(B(g))를 곱하여 고 그레이 분포도가 반영된 고 그레이 가중평균치(APL_{bright})를 산출한다.

[0038] 본 실시예에서는, 도 6에 도시된 바와 같이, 선형 가중치 함수(B(g), D(g))를 적용하여 상기 저 그레이 가중평균치(APL_{dark}) 및 고 그레이 가중평균치(APL_{bright})가 산출되었으나, 선형 가중치 함수 이외에도, 다양한 가중치 함수를 이용하여, 상기 저 그레이 가중평균치 및 고 그레이 가중평균치가 산출될 수 있다.

[0039] 아래의 [수학식 1]에서 상기 저 그레이에 대한 선형 가중치 함수(D(g))는,
$$D(g) = 1 - \frac{g}{T}$$
의 식을 이용하여 산출

$$B(g) = \frac{g}{T}$$

되고, 상기 고 그레이에 대한 선형 가중치 함수(B(g))는,
$$\frac{g}{T}$$
의 식을 이용하여 산출될 수 있다. 여기서, g는 그레이 레벨(Gray Level)을 나타내고, T는 총 그레이 레벨(total gray level)을 나타낸다.

[0040] 즉, [수학식 2]에 의해 산출되어, 도 6과 같이 표현되는 가중평균치(APL_{dark}, APL_{bright})를 통해, 현재 프레임에서의 각 픽셀들의 그레이 분포가 파악될 수 있다.

수학식 2

[0041]
$$APL_{dark} = \frac{\sum_{g=0}^T g \cdot H(g) \cdot D(g)}{\sum_{g=0}^T H(g) \cdot D(g)}, \quad APL_{bright} = \frac{\sum_{g=0}^T g \cdot H(g) \cdot B(g)}{\sum_{g=0}^T H(g) \cdot B(g)}$$

[0042] 한편, 도 6에서, 가로축은 그레이(Gray(g))를 나타내고, 세로축은 히스토그램(H(g))을 나타내며, 고 그레이 가중평균치(APL_{bright})는 고 그레이 측에 치우쳐 있는 상태로 도시되어 있고, 저 그레이 가중평균치(APL_{dark})는 저 그레이 측에 치우쳐 있는 상태로 도시되어 있다.

[0043] 제3단계(S504)에서, 상기 타이밍 컨트롤러(400)는, 제2단계에서 산출된 가중평균치(APL_{dark}, APL_{bright})를 바탕으로, 인지적으로 화질 열화가 느껴지지 않는 하기의 그레이 레벨(gray level) 조정 조건 함수를 적용하여, 그레이 레벨(gray level) 조정폭을 결정한다.

[0044] 즉, 제3단계에서, 타이밍 컨트롤러(400)는 입력영상데이터들의 그레이를, 전체적으로 얼마만큼 변경시킬 것인지를 결정하고 있으며, 이러한 결정 과정을 통해 최종적으로 결정된 값이 그레이 레벨 조정폭이다.

[0045] 상기 그레이 레벨 조정폭은, 도 7에 도시된 바와 같은 그레이 레벨 조정 조건 함수 그래프 및 제2단계에서 산출된 가중평균치를 바탕으로 결정된다.

[0046] 상기 그레이 레벨 조정 조건 함수(Adjusted gray level)는 아래의 [수학식 3]과 같다.

수학식 3

Adjusted gray level =

$$\begin{cases} 2 * \text{Max.} * \text{WAPL} & (\text{for } 0 \leq \text{WAPL} \leq 0.5) \\ -2 * \text{Max.} * \text{WAPL} + 2 * \text{Max.} & (\text{for } 0.5 < \text{WAPL} \leq 1) \end{cases}$$

[0047]

[0048] 본 실시예에서는, 상기 [수학식 3]에 의해, 도 7에 도시된 바와 같은, 삼각 형태의 그레이 레벨(gray level) 조정함수가 적용되었으나, 그레이 레벨 조정 조건 함수는 다양한 형태로 적용될 수 있다.

[0049] 즉, [수학식 3]에서 첫 번째 식은, 좌측의 최소값(Min)에서 최대값(Max)으로 상승하고 있는 그래프를 나타내고 있으며, 두 번째 식은, 최대값(Max)에서 우측의 최소값(Min)으로 하강하고 있는 그래프를 나타내고 있다.

[0050] 이때, 상기 타이밍 컨트롤러(400)는, 상기 그레이 레벨 조정 조건 함수의 기울기 및 상기 가중평균치를 고려하여, 저 그레이 레벨(Gray Level) 조정폭(A) 및 고 그레이 레벨 조정폭(B)을 결정한다.

[0051] 제4단계(S505)에서, 상기 타이밍 컨트롤러(400)는, 제3단계에서 얻어진 그레이 레벨 조정폭을 적용하여 입력영상데이터의 그레이 레벨(gray level)을 조정한다.

[0052] 이때, 저 그레이의 상기 입력데이터들은, 상기 저 그레이 레벨 조정폭을 이용하여 보정되고, 고 그레이의 상기 입력데이터들은, 상기 고 그레이 레벨 조정폭을 이용하여 보정된다.

[0053] 즉, 상기 타이밍 컨트롤러(400)는, 도 8에 도시된 바와 같이, 0그레이 및 256그레이 방향으로 분포되어 있는 그레이들을, 상기 그레이 레벨 조정폭만큼 이동시킴으로써, 0조계 방향 및 256그레이 방향에 분포되는 픽셀들의 숫자를 최소화시킬 수 있다. 이에 따라, 그레이 레벨(gray level)의 최소, 최대 편차가 줄어들어 잔상이 저감될 수 있다.

[0054] 부연하여 설명하면, 0그레이 방향의 데이터들이 출력되는 픽셀들과, 256그레이 방향의 데이터들이 출력되는 픽셀들은, 매우 어두운 영상 또는 매우 밝은 영상을 출력하기 때문에, 열화될 가능성이 많다.

[0055] 따라서, 본 발명은, 도 8에 도시된 바와 같이, 0그레이 방향의 데이터들(X)을, 전체적으로, 상기 그레이 레벨 조정폭만큼 상기 256그레이 방향(A)으로 이동시키고, 256그레이 방향의 데이터(X)들을, 전체적으로, 상기 그레이 레벨 조정폭만큼 상기 0그레이 방향(B)으로 이동시켜, 매우 어두운 영상 또는 매우 밝은 영상을 출력하는 픽셀들을 줄여줌으로써, 픽셀들이 열화되는 현상을 방지할 수 있다. 즉, 도 8에서, X는 상기 입력영상데이터를 구성하는 입력데이터들을 나타내며, Y는 상기 그레이 레벨 조정폭만큼 보정된 보정데이터를 나타낸다.

[0056] 상기한 바와 같은 과정에 의해 픽셀들의 열화가 방지되면, 패널의 잔상 효과 역시 줄어들 수 있다.

[0057] 이때, 상기와 같은 그레이 레벨 조정폭을 이용하여, 상기 입력데이터(X)를 상기 보정데이터(Y)로 변경하는 과정은 아래의 [수학식 4]에 의해 이루어진다.

수학식 4

$$g' = \frac{(G'_{\max} - G'_{\min})}{T} \cdot g + G'_{\min}$$

[0058]

[0059] [수학식 4]에서 g는 입력데이터(X)이고, g' 는 조정된 보정데이터(Y)이고, T는 총 그레이 레벨(tal gray level)이고, G' max는 조정 후 데이터의 최고값(max)이며, G' min은 조정 후 데이터의 최소값(min)이다.

[0060] 본 실시예에서는, [수학식 4]를 이용하여 1차원의 선형 보간 방법으로 그레이 레벨(gray level)을 조정하고 있으나, 각 실시예의 특성에 따라, 선형 보간 방법 이외의 방법이 적용될 수도 있다.

- [0061] 제5단계(S506 내지 S509)에서, 상기 타이밍 컨트롤러(400)는, 그레이 레벨을 조정한 뒤, 그레이 표현력이 떨어지는 세밀한 영역에 대해, 보정된 영상데이터 에 블러마스크(blur mask)와의 차이를 가산함으로써, 샤프니스(sharpness)를 적용하여 화질을 향상시켜 출력한다.
- [0062] 즉, 서로 다른 그레이(계조)를 가지고 있으며, 많은 그레이 차이를 가지고 있던 입력데이터들이, 상기한 바와 같은 과정을 통해 그레이 간격이 좁혀지면, 그레이가 동일해질 수도 있으며, 그레이 차이가 줄어들 수도 있다. 이 경우, 인접된 픽셀들의 그레이 차이가 줄어들게 되어, 화질이 저하될 수도 있다.
- [0063] 이를 방지하기 위해, 본 발명은 제4단계에서의 보정 이후, 그레이 차이가 적어 그레이 표현이 떨어지는 부분의 그레이를, 다시 높이거나 줄임으로써, 영상의 샤프니스를 증대시키고 있다. 예를 들어, 상기 영상데이터에 의해 상기 패널에 표시될 서로 다른 이미지들의 경계부분에서, 각 픽셀들의 그레이가, 상기한 바와 같은 보정에 의해 서로 동일해 지거나, 그레이 차가 적어지면, 경계부분이 흐려지게 되어, 전체적으로 화질이 저하될 수 있다. 이 경우, 상기 타이밍 컨트롤러는 상기 경계부분의 픽셀들의 그레이를 다시 한 번 보정해 줌으로써, 경계부분이 선명하게 표현되도록 할 수 있다.
- [0064] 이때, 샤프니스(sharpness) 적용 후의 그레이가, 제4단계에서 이용된 그레이의 최대값 또는 최소값의 범위를 넘어가면, 상기 타이밍 컨트롤러(400)는 상기 범위를 넘어가는 데이터에 대해서는, 다시 그레이를 낮추거나 샤프니스 적용 이전의 값으로 돌려놓는다. 따라서, 상기 샤프니스 과정에 의해 생성된 샤프니스 데이터의 그레이는, 언제나 상기 그레이 레벨 조정폭에 의해 설정된 그레이의 최대값 또는 최소값의 범위 내에 존재한다.
- [0065] 즉, 본 발명은, 유기발광다이오드(자발광소자)의 열화를 방지하기 위해, 1차적으로, 상기 그레이 레벨 조정폭을 이용하여 영상데이터들의 그레이를 변경시켜, 0그레이 방향 및 256그레이 방향의 그레이를 갖는 픽셀들의 수를 줄여준다(제1단계 내지 제4단계). 본 발명은, 그레이 변경에 따라 화질이 저하되는 것을 방지하기 위해, 2차적으로, 샤프니스 적용이 필요한 부분에 대하여 샤프니스를 적용한다. 그러나, 샤프니스 적용 이후에 생성되는 샤프니스 데이터의 그레이는, 상기 제4단계에서 그레이 레벨 조정폭에 의해 제한된 그레이를 가질 수 없기 때문에, 3차적으로, 상기 제한된 그레이를 초과하는 샤프니스 데이터에 대해서는, 그레이를 낮추거나 원래의 그레이로 변경시키는 과정이 수행된다.
- [0066] 우선, 제4단계에서 보정된 그레이를 갖는 보정데이터에 대해 샤프니스를 적용하는 방법을 설명하면 다음과 같다(S506).
- [0067] 즉, 출력 영상의 샤프니스(sharpness)는,
- [0068] [제4단계에서의 그레이 + (제4단계에서의 그레이 - 블러마스크 처리 영상)*샤프니스 레벨]에 의해 산출될 수 있다.
- [0069] 여기서, 블러마스크는 도 9에 도시된 바와 같이, 3X3 매트릭스가 될 수 있다.
- [0070] 또한, 블러마스크(blur mask)의 계수는 실시예에 따라 바뀔 수 있으며, 샤프니스 레벨(sharpness level)은 0~1 사이의 값으로 영상 및 사용자의 선호도에 따라 결정될 수 있다. 즉, 기 설정된 영상품질 및 사용자의 선호도를 고려하여, 샤프니스의 정도는 변경될 수 있다.
- [0071] 다음으로, 샤프니스가 적용된 데이터를 재조정하는 방법을 설명하면 다음과 같다.
- [0072] 상기한 바와 같이, 샤프니스가 적용된 샤프니스 데이터도, 잔상 저감을 위한 그레이 레벨(gray level)의 조정 범위를 초과하여서는 안된다.
- [0073] 따라서, 상기 타이밍 컨트롤러(400)는 샤프니스가 적용된 샤프니스 데이터의 그레이가, 상기 그레이 레벨 조정폭에 의해 한정된 그레이 범위를 초과하는지의 여부를 판단한다(S507).
- [0074] 상기 판단결과, 상기 범위를 초과하지 않으면, 상기 타이밍 컨트롤러는 샤프니스가 적용된 샤프니스 데이터로 구성된 상기 영상데이터를 최종적으로 출력한다(S508).
- [0075] 그러나, 상기 판단결과, 상기 범위를 초과한다면, 상기 타이밍 컨트롤러는, 상기 샤프니스가 적용된 샤프니스 데이터에 대해, 낮게 설정된 샤프니스 레벨을 이용하여 다시 한번 보정을 수행한다(S509).
- [0076] 상기 타이밍 컨트롤러는 샤프니스 적용값을 변경시켜 다시 보정된, 샤프니스 데이터에 대해, 다시 한번 상기 범위를 초과하였는지의 여부를 재판한다(S507).

[0077] 상기한 바와 같은 재판단(S507)은, 상기 샤프니스가 적용된 샤프니스 데이터가 상기 범위 내에 포함될 때까지 지속적으로 수행될 수도 있으나, 기 설정된 횟수만큼만 수행될 수도 있다.

[0078] 상기 기 설정된 횟수만큼 상기 재판단 과정(S507)이 수행되었음에도, 상기 샤프니스 적용된 샤프니스 데이터가 상기 범위 내에 포함되지 않는다면, 상기 타이밍 컨트롤러는, 상기 샤프니스 데이터를 상기 4단계에서 보정된 보정데이터, 즉, 샤프니스가 적용되지 않은 보정데이터로 복원시켜 출력한다.

[0079] 상기한 바와 같은 본 발명은, 자발광 소자(유기발광다이오드)를 이용함에 따라 나타나는 유기발광표시장치의 잔상 문제를 개선하고, 이와 동시에, 화질 또한 개선시키기 위한 것으로서, 픽셀별 소자 열화 차이에 의한 잔상을 저감하고자, 프레임 별로 영상을 분석하여, 인지적으로 열화가 느껴지지 않는 범위 내에서, 그레이 차이를 줄여 주어, 잔상을 저감하고 있다.

[0080] 또한, 본 발명은 그레이 표현력이 낮아지는 부분에 대해서는, 조정된 그레이 범위 내에서 샤프니스를 적용하고 있다.

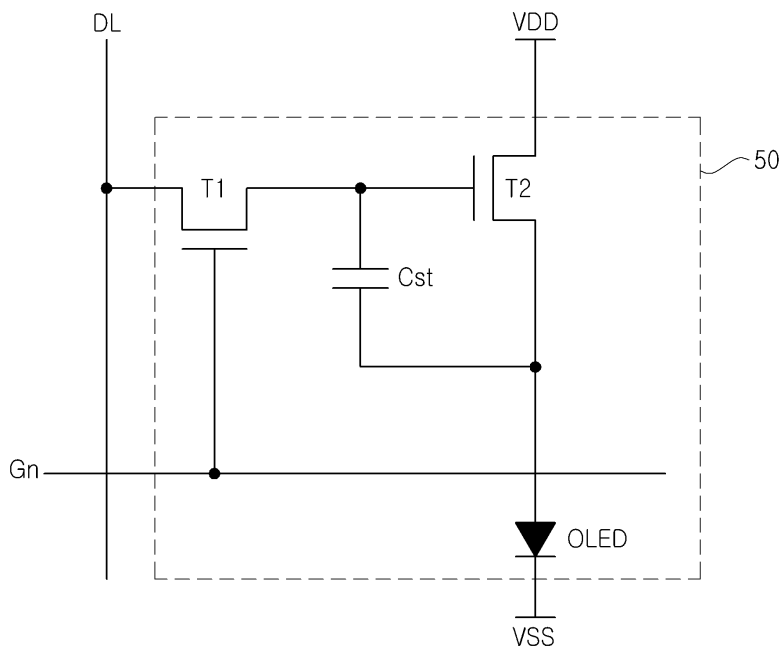
[0081] 본 발명이 속하는 기술분야의 당업자는 본 발명이 그 기술적 사상이나 필수적 특징을 변경하지 않고서 다른 구체적인 형태로 실시될 수 있다는 것을 이해할 수 있을 것이다. 그러므로, 이상에서 기술한 실시 예들은 모든 면에서 예시적인 것이며 한정적인 것이 아닌 것으로 이해해야만 한다. 본 발명의 범위는 상기 상세한 설명보다는 후술하는 특허청구범위에 의하여 나타내어지며, 특허청구범위의 의미 및 범위 그리고 그 등가 개념으로부터 도출되는 모든 변경 또는 변형된 형태가 본 발명의 범위에 포함되는 것으로 해석되어야 한다.

부호의 설명

- | | | |
|--------|----------------|-----------------|
| [0082] | 100 : 패널 | 200 : 게이트 구동부 |
| | 300 : 데이터 구동부 | 400 : 타이밍 컨트롤러 |
| | 410 : 수신부 | 420 : 영상데이터 처리부 |
| | 430 : 제어신호 생성부 | 440 : 송신부 |

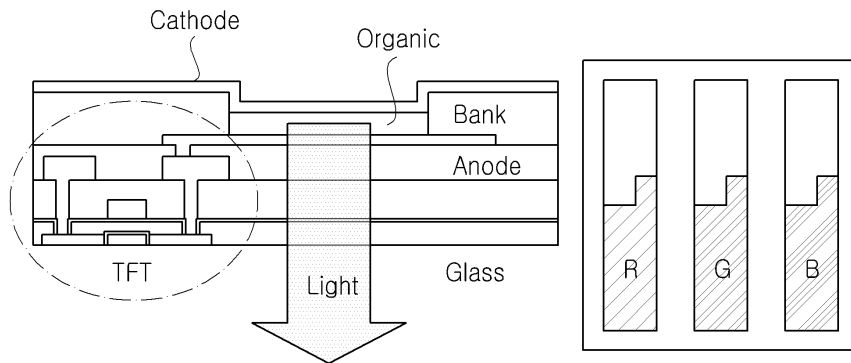
도면

도면1



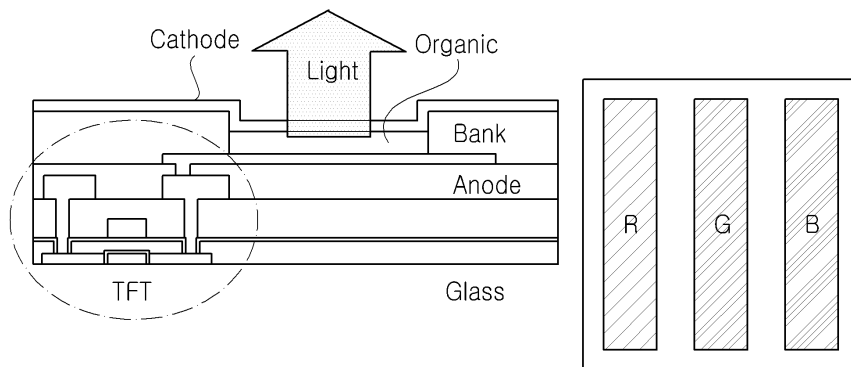
도면2

Bottom emission 방식



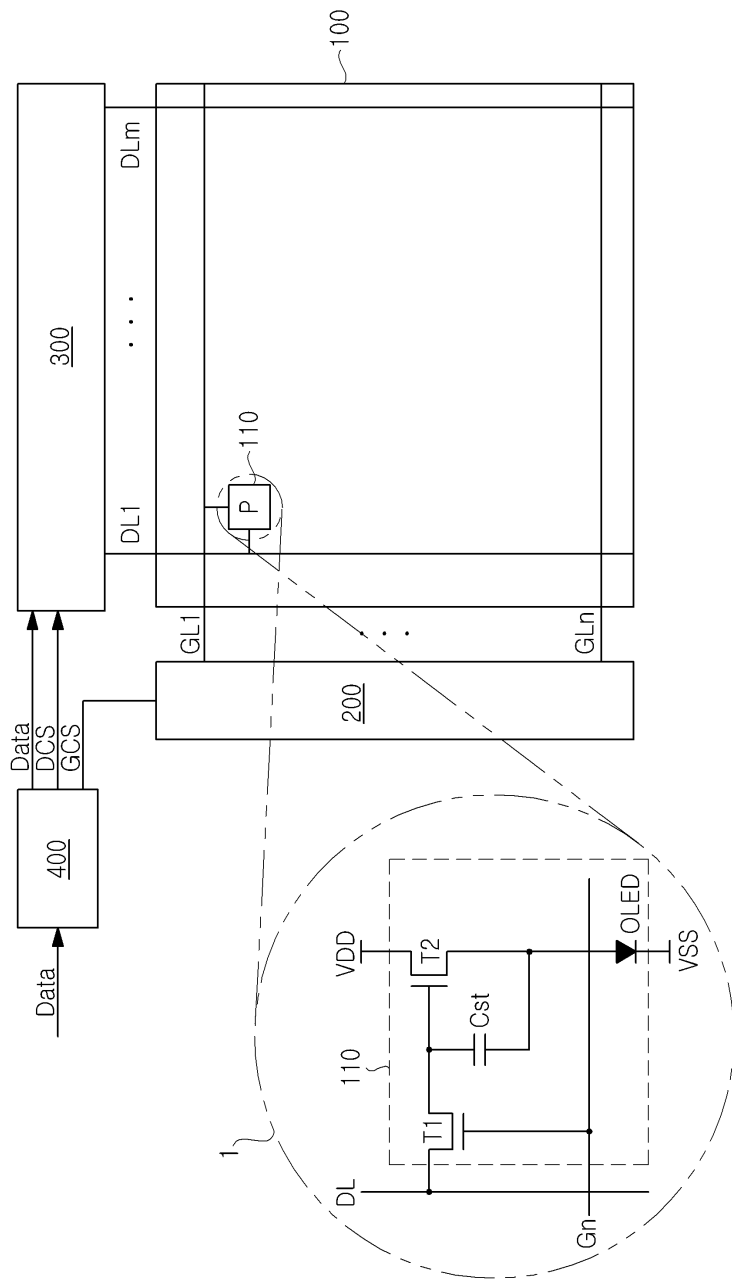
(a)

Top emission 방식

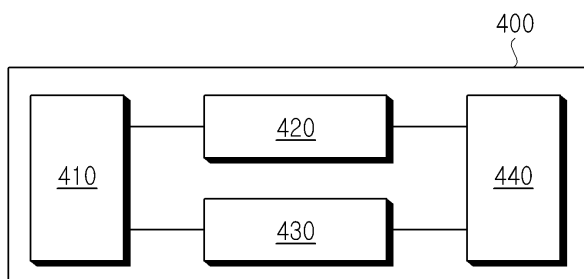


(b)

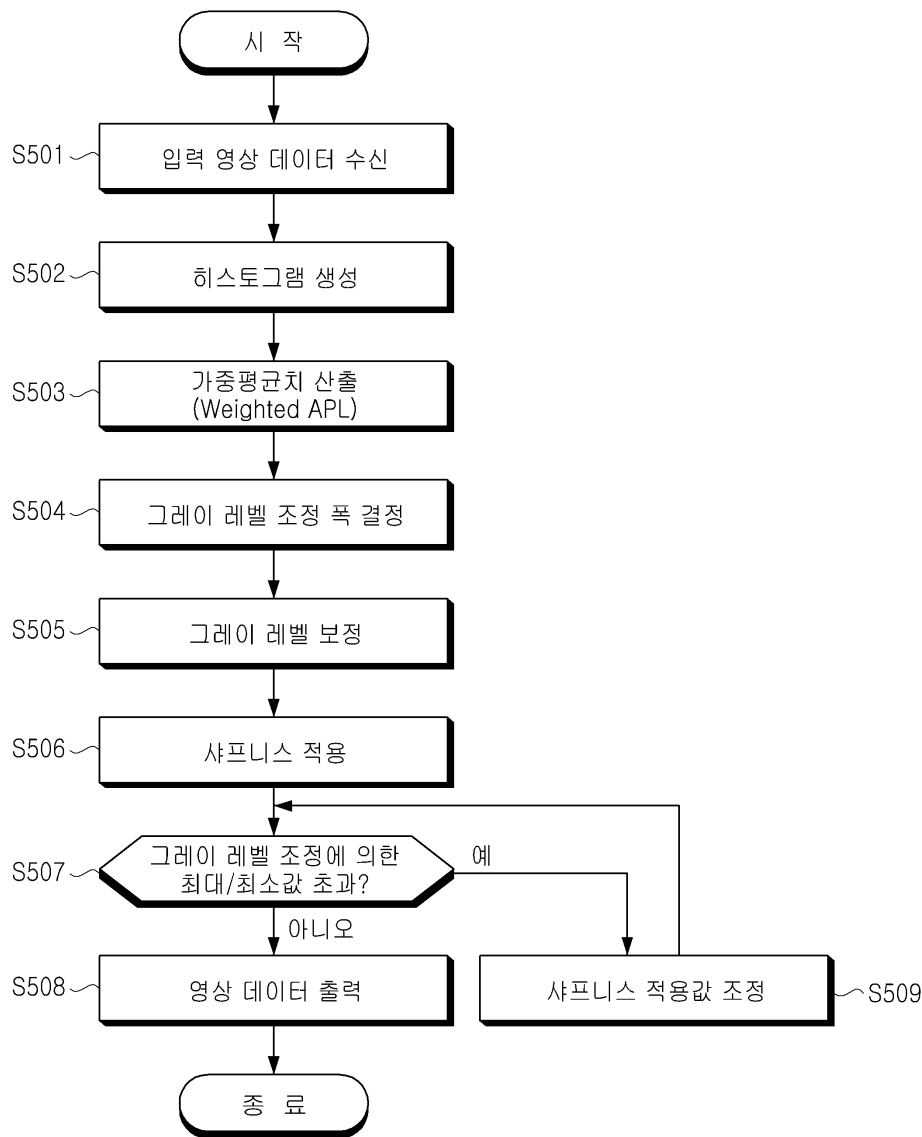
도면3



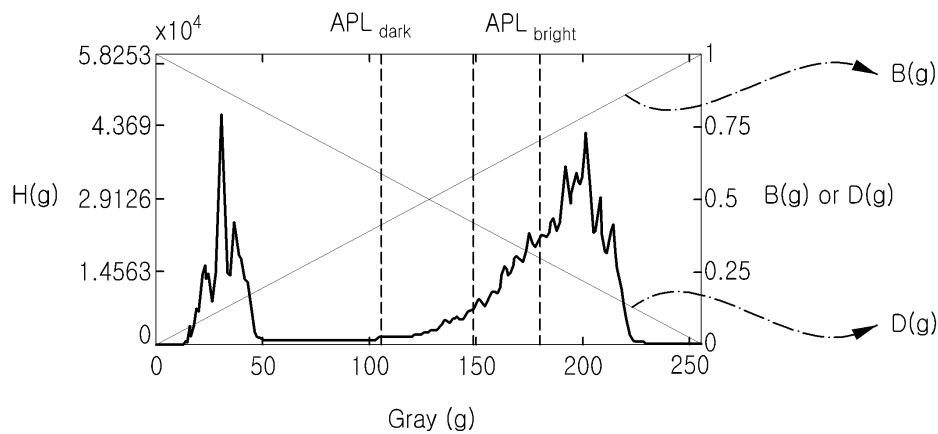
도면4



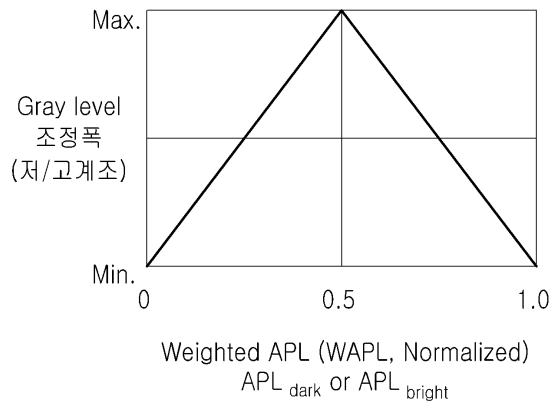
도면5



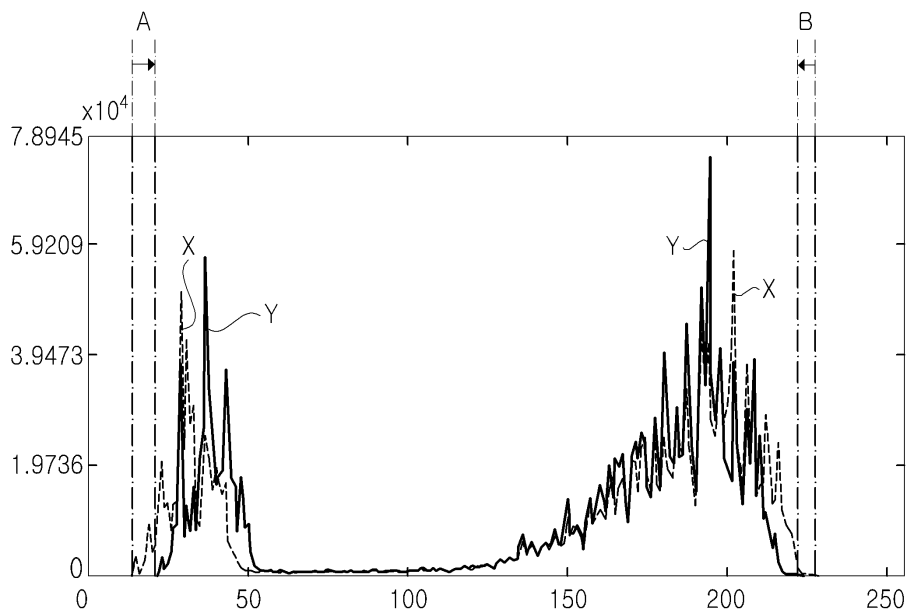
도면6



도면7



도면8



도면9

$$\frac{1}{9} \cdot \begin{matrix} \boxed{1} & \boxed{1} & \boxed{1} \\ \boxed{1} & \boxed{1} & \boxed{1} \\ \boxed{1} & \boxed{1} & \boxed{1} \end{matrix}$$

| | | | |
|----------------|---|---------|------------|
| 专利名称(译) | OLED显示装置及其驱动方法 | | |
| 公开(公告)号 | KR1020140049171A | 公开(公告)日 | 2014-04-25 |
| 申请号 | KR1020120114828 | 申请日 | 2012-10-16 |
| [标]申请(专利权)人(译) | 乐金显示有限公司 | | |
| 申请(专利权)人(译) | LG显示器有限公司 | | |
| 当前申请(专利权)人(译) | LG显示器有限公司 | | |
| [标]发明人 | SUNHEE PARK 박선희 KYONGHO LIM 임경호 | | |
| 发明人 | 박선희 임경호 | | |
| IPC分类号 | G09G3/30 G09G3/3275 G09G3/20 | | |
| CPC分类号 | G09G3/3275 G09G3/2022 G09G2320/0257 G09G2310/027 G09G2330/045 G09G2300/0871 G09G2310/0289 | | |
| 其他公开文献 | KR101936679B1 | | |
| 外部链接 | Espacenet | | |

摘要(译)

有机发光显示装置本发明涉及有机发光显示装置。更具体地，技术任务是提供一种有机发光显示装置，用于按帧分析输入图像数据并通过灰度级调整的宽度改变输入图像数据中包括的数据集的灰度及其驱动方法。为此，根据本发明，有机发光显示装置包括：面板，在通过交叉栅极线和数据线形成的像素中形成有机发光二极管和多个晶体管；定时控制器，按帧分析输入图像数据，通过灰度级调整的宽度改变输入图像数据中包括的输入数据集的灰度，并输出灰度改变的图像数据；数据驱动单元，将从定时控制器发送的图像数据转换为图像信号，并将图像信号输出到数据线。

