



(19) 대한민국특허청(KR)
(12) 등록특허공보(B1)

(45) 공고일자 2019년08월07일
 (11) 등록번호 10-2008314
 (24) 등록일자 2019년08월01일

(51) 국제특허분류(Int. Cl.)
 G09G 3/30 (2006.01) H01L 51/50 (2006.01)
 H05B 33/06 (2006.01)
 (21) 출원번호 10-2012-0151403
 (22) 출원일자 2012년12월21일
 심사청구일자 2017년12월12일
 (65) 공개번호 10-2014-0081531
 (43) 공개일자 2014년07월01일
 (56) 선행기술조사문헌
 KR1020080090879 A*
 KR1020070081312 A*
 KR1020100023083 A*
 *는 심사관에 의하여 인용된 문헌

(73) 특허권자
 엘지디스플레이 주식회사
 서울특별시 영등포구 여의대로 128(여의도동)
 (72) 발명자
 김혜림
 경기 안산시 단원구 당곡3로 3, 709동 704호 (고잔동, 주공7단지아파트)
 진은정
 경기 과천시 월롱면 엘씨디로 201, 정다운마을 105동 216호
 (74) 대리인
 특허법인천문

전체 청구항 수 : 총 10 항

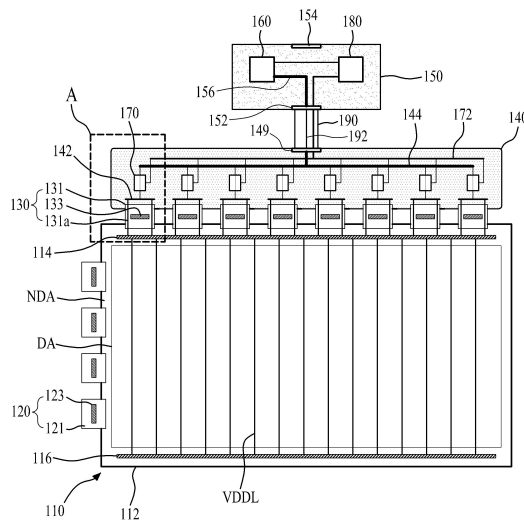
심사관 : 이승민

(54) 발명의 명칭 유기 발광 표시 장치 및 그의 구동 방법

(57) 요약

구동 전압이 공급되는 라인의 발열을 센싱하여 과전류에 따른 연소(Burning) 현상을 사전에 차단하기 위한 본 발명에 따른 유기 발광 표시 장치는 서로 교차하는 복수개의 게이트 라인과 복수개의 데이터 라인에 의해 정의되는 화소 영역에 형성되어 복수의 구동 전압 라인 각각에 접속된 복수개의 서브 화소를 포함하는 표시 패널; 구동 전압을 생성하는 전원 공급부; 상기 전원 공급부로부터 출력되는 구동 전압을 상기 복수개의 구동 전압 라인에 공급하기 위한 구동 전압 공급 라인; 상기 구동 전압 공급 라인에 흐르는 전류에 따른 상기 구동 전압 라인의 발열을 센싱하여 열 센싱 값을 생성하는 열 센싱부; 및 상기 열 센싱 값에 기초하여 상기 전원 공급부에 대한 구동 전압의 출력을 허용하거나 차단하는 타이밍 제어부를 포함하여 구성되는 것을 특징으로 한다.

대표도 - 도3



명세서

청구범위

청구항 1

서로 교차하는 복수개의 게이트 라인과 복수개의 데이터 라인에 의해 정의되는 화소 영역에 형성되어 복수의 구동 전압 라인 각각에 접속된 복수개의 서브 화소를 포함하는 표시 패널;

구동 전압을 생성하는 전원 공급부;

상기 전원 공급부로부터 출력되는 구동 전압을 상기 복수개의 구동 전압 라인에 공급하기 위한 구동 전압 공급 라인;

상기 구동 전압 공급 라인에 흐르는 전류에 따른 상기 구동 전압 공급 라인의 발열을 센싱하여 열 센싱 값을 생성하는 열 센싱부; 및

상기 열 센싱 값에 기초하여 상기 전원 공급부에 대한 구동 전압의 출력을 허용하거나 차단하는 타이밍 제어부를 포함하여 구성되는 것을 특징으로 하는 유기 발광 표시 장치.

청구항 2

제 1 항에 있어서,

상기 타이밍 제어부의 제어에 따라 상기 복수개의 데이터 라인 각각에 데이터 전압을 공급하고, 제 1 구동 전압 공급 라인에 공급되는 상기 구동 전압을 상기 복수개의 구동 전압 라인에 공급하는 복수의 데이터 구동부;

상기 복수의 데이터 구동부에 접속되고, 상기 제 1 구동 전압 공급 라인에 상기 구동 전압을 공급하는 인쇄 회로 기판; 및

상기 타이밍 제어부와 상기 전원 공급부가 실장되어 상기 인쇄 회로 기판에 연결되고, 상기 전원 공급부로부터 출력되는 상기 구동 전압을 상기 인쇄 회로 기판에 공급하는 제어 기판을 더 포함하여 구성되는 것을 특징으로 하는 유기 발광 표시 장치.

청구항 3

제 2 항에 있어서,

상기 인쇄 회로 기판은 상기 복수의 데이터 구동부의 제 1 구동 전압 공급 라인 각각에 연결된 복수의 제 2 구동 전압 공급 라인, 상기 제어 기판으로부터 상기 구동 전압이 공급되는 제 3 구동 전압 공급 라인, 및 상기 복수의 제 2 구동 전압 공급 라인 각각을 상기 제 3 구동 전압 공급 라인에 연결시키는 복수의 제 4 구동 전압 공급 라인을 포함하고,

상기 열 센싱부는 상기 복수의 제 4 구동 전압 공급 라인 각각의 상에 또는 인접하도록 상기 인쇄 회로 기판에 실장된 것을 특징으로 하는 유기 발광 표시 장치.

청구항 4

제 2 항에 있어서,

상기 제어 기판은 상기 전원 공급부로부터 출력되는 상기 구동 전압을 상기 인쇄 회로 기판에 공급하기 위한 제 5 구동 전압 공급 라인을 포함하며,

상기 열 센싱부는 상기 복수의 제 5 구동 전압 공급 라인 각각의 상에 또는 인접하도록 상기 인쇄 회로 기판에 실장된 것을 특징으로 하는 유기 발광 표시 장치.

청구항 5

제 3 항 또는 제 4 항에 있어서,

상기 열 센싱부는,

상기 구동 전압 공급 라인에 연결된 전류 센싱 저항;

상기 전류 센싱 저항의 발열 온도에 따라 전압 분배되는 전압 값을 출력하는 열 센서; 및

상기 인쇄 회로 기판 또는 상기 제어 기판에 실장되어 상기 열 센서로부터 출력되는 전압 값을 디지털 변환하여 상기 열 센싱 값을 생성하는 아날로그-디지털 변환부를 포함하여 구성되는 것을 특징으로 하는 유기 발광 표시 장치.

청구항 6

제 5 항에 있어서,

상기 열 센서는,

정전압 라인과 출력 노드 사이에 접속되어 상기 전류 센싱 저항의 발열 온도에 따라 저항 값이 변화되는 NTC(Negative Temperature Coefficient) 저항; 및

상기 출력 노드와 접지 사이에 접속된 전압 분배 저항을 포함하여 구성되는 것을 특징으로 하는 유기 발광 표시 장치.

청구항 7

제 1 항 내지 제 4 항 중 어느 한 항에 있어서,

상기 타이밍 제어부는 상기 열 센싱 값에 기초하여 셋다운 신호를 생성하고,

상기 전원 공급부는,

상기 구동 전압을 생성하여 출력하는 구동 전압 생성부; 및

상기 셋다운 신호에 따라 스위칭되어 상기 구동 전압 생성부로부터 공급되는 상기 구동 전압을 선택적으로 출력하는 스위칭 소자를 포함하는 유기 발광 표시 장치.

청구항 8

서로 교차하는 복수개의 게이트 라인과 복수개의 데이터 라인에 의해 정의되는 화소 영역에 형성되어 복수의 구동 전압 라인 각각에 접속된 복수개의 서브 화소를 갖는 표시 패널을 포함하는 유기 발광 표시 장치의 구동 방법에 있어서,

구동 전압을 생성하여 구동 전압 공급 라인을 통해 상기 복수개의 구동 전압 라인에 공급하는 단계;

상기 구동 전압 공급 라인에 흐르는 전류에 따른 상기 구동 전압 공급 라인의 발열을 센싱하여 열 센싱 값을 생성하는 단계; 및

상기 열 센싱 값에 기초하여 상기 구동 전압을 상기 구동 전압 공급 라인에 공급하거나 상기 구동 전압 공급 라인에 공급되는 상기 구동 전압을 차단하는 단계를 포함하여 이루어지는 것을 특징으로 하는 유기 발광 표시 장치의 구동 방법.

청구항 9

제 8 항에 있어서,

상기 구동 전압 라인의 발열을 센싱하여 열 센싱 값을 생성하는 단계는,

상기 구동 전압 공급 라인에 연결된 전류 센싱 저항을 이용해 상기 구동 전압 공급 라인에 흐르는 전류에 대응되는 열을 발생시키는 단계;

상기 전류 센싱 저항의 발열 온도에 따라 전압 분배되는 전압 값을 생성하는 단계; 및

상기 전압 분배되는 전압 값을 디지털 변환하여 상기 열 센싱 값을 생성하는 단계를 포함하여 이루어지는 것을 특징으로 하는 유기 발광 표시 장치의 구동 방법.

청구항 10

제 9 항에 있어서,

상기 전압 분배되는 전압 값은 상기 전류 센싱 저항의 발열 온도에 따라 저항 값이 변화되는 NTC(Negative Temperature Coefficient) 저항을 포함하는 전압 분배 회로에 의해 생성되는 것을 특징으로 하는 유기 발광 표시 장치의 구동 방법.

발명의 설명

기술 분야

[0001] 본 발명은 유기 발광 표시 장치 및 그 구동 방법에 관한 것으로서, 보다 구체적으로는, 과전류에 따른 연소(Burning) 현상을 사전에 차단할 수 있도록 한 유기 발광 표시 장치 및 그의 구동 방법에 관한 것이다.

배경 기술

[0002] 최근, 멀티미디어의 발달과 함께 평판 표시 장치의 중요성이 증대되고 있다. 이에 부응하여 액정 표시 장치, 플라즈마 표시 장치, 유기 발광 표시 장치 등의 평판 표시 장치가 상용화되고 있다. 이러한, 평판 표시 장치 중에서 유기 발광 표시 장치는 고속의 응답속도를 가지며, 자체 발광이므로 시야각에 문제가 없어 차세대 평판 표시 장치로 주목받고 있다.

[0003] 일반적인 유기 발광 표시 장치는 복수개의 화소를 포함하는 표시 패널과 각 화소를 발광시키는 패널 구동부를 포함한다. 여기서, 각 화소는 복수개의 데이터 라인과 복수개의 게이트 라인의 교차에 의해 정의되는 화소 영역에 형성된다.

[0004] 복수개의 화소 각각은, 도 1에 도시된 바와 같이, 스위칭 트랜지스터(Tsw), 구동 트랜지스터(Tdr), 커패시터(Cst), 및 유기 발광 소자(OLED)를 포함한다.

[0005] 스위칭 트랜지스터(Tsw)는 게이트 라인(GL)에 공급되는 게이트 신호(GS)에 따라 스위칭되어 데이터 라인(DL)에 공급되는 데이터 전압(Vdata)을 구동 트랜지스터(Tdr)에 공급한다.

[0006] 구동 트랜지스터(Tdr)는 스위칭 트랜지스터(Tsw)로부터 공급되는 데이터 전압(Vdata)에 따라 스위칭되어 구동 전압(VDD)에 의해 유기 발광 소자(OLED)로 흐르는 데이터 전류(Ioled)를 제어한다.

[0007] 커패시터(Cst)는 구동 트랜지스터(Tdr)의 게이트 단자와 소스 단자 사이에 접속되어 구동 트랜지스터(Tdr)의 게이트 단자에 공급되는 데이터 전압(Vdata)에 대응되는 전압을 저장하고, 저장된 전압으로 구동 트랜지스터(Tdr)를 턴-온시킨다.

[0008] 유기 발광 소자(OLED)는 구동 트랜지스터(Tdr)의 소스 단자와 캐소드 전압(VSS)이 인가되는 캐소드 전극 사이에 전기적으로 접속되어 구동 트랜지스터(Tdr)로부터 공급되는 데이터 전류(Ioled)에 의해 발광한다.

[0009] 이러한 일반적인 유기 발광 표시 장치의 각 화소는 데이터 전압(Vdata)에 따른 구동 트랜지스터(Tdr)의 스위칭을 이용하여 구동 전압(VDD)에 의해 유기 발광 소자(OLED)로 흐르는 데이터 전류(Ioled)의 크기를 제어하여 유기 발광 소자(OLED)를 발광시킴으로써 소정의 영상을 표시하게 된다.

[0010] 상술한 바와 같은, 일반적인 유기 발광 표시 장치의 경우, 시간의 경과에 따라 구동 트랜지스터(Tdr)의 문턱 전압이 이동(Shift)하는 현상이 발생하게 되는데, 특히 구동 트랜지스터(Tdr)의 문턱 전압(Vth)이 네거티브(Negative) 방향으로 이동하게 되면, 도 2에 도시된 바와 같이 해당 구동 트랜지스터(Tdr)에 흐르는 전류(Id)가 한계 전류(Limit current)의 과전류(Over Current)가 흐르게 되고, 이로 인해 해당 화소 뿐만 아니라 주변 화소에서 연소(Burning) 현상이 발생되어 화재가 발생할 수 있다는 문제점이 있다.

발명의 내용

해결하려는 과제

[0011] 본 발명은 전술한 문제점을 해결하고자 안출된 것으로, 구동 전압이 공급되는 라인의 발열을 센싱하여 과전류에 따른 연소(Burning) 현상을 사전에 차단할 수 있도록 한 유기 발광 표시 장치 및 그의 구동 방법을 제공하는 것을 기술적 과제로 한다.

과제의 해결 수단

- [0012] 전술한 기술적 과제를 달성하기 위한 본 발명에 따른 유기 발광 표시 장치는 서로 교차하는 복수개의 게이트 라인과 복수개의 데이터 라인에 의해 정의되는 화소 영역에 형성되어 복수의 구동 전압 라인 각각에 접속된 복수개의 서브 화소를 포함하는 표시 패널; 구동 전압을 생성하는 전원 공급부; 상기 전원 공급부로부터 출력되는 구동 전압을 상기 복수개의 구동 전압 라인에 공급하기 위한 구동 전압 공급 라인; 상기 구동 전압 공급 라인에 흐르는 전류에 따른 상기 구동 전압 라인의 발열을 센싱하여 열 센싱 값을 생성하는 열 센싱부; 및 상기 열 센싱 값에 기초하여 상기 전원 공급부에 대한 구동 전압의 출력을 허용하거나 차단하는 타이밍 제어부를 포함하여 구성되는 것을 특징으로 한다.
- [0013] 전술한 기술적 과제를 달성하기 위한 본 발명에 따른 유기 발광 표시 장치의 구동 방법은 서로 교차하는 복수개의 게이트 라인과 복수개의 데이터 라인에 의해 정의되는 화소 영역에 형성되어 복수의 구동 전압 라인 각각에 접속된 복수개의 서브 화소를 갖는 표시 패널을 포함하는 유기 발광 표시 장치의 구동 방법에 있어서, 구동 전압을 생성하여 구동 전압 공급 라인을 통해 상기 복수개의 구동 전압 라인에 공급하는 단계; 상기 구동 전압 공급 라인에 흐르는 전류에 따른 상기 구동 전압 라인의 발열을 센싱하여 열 센싱 값을 생성하는 단계; 및 상기 열 센싱 값에 기초하여 상기 구동 전압을 상기 구동 전압 공급 라인에 공급하거나 상기 구동 전압 공급 라인에 공급되는 상기 구동 전압을 차단하는 단계를 포함하여 이루어지는 것을 특징으로 한다.
- [0014] 상기 구동 전압 라인의 발열을 센싱하여 열 센싱 값을 생성하는 단계는 상기 구동 전압 공급 라인에 연결된 전류 센싱 저항을 이용해 상기 구동 전압 공급 라인에 흐르는 전류에 대응되는 열을 발생시키는 단계; 상기 전류 센싱 저항의 발열 온도에 따라 전압 분배되는 전압 값을 생성하는 단계; 및 상기 전압 분배되는 전압 값을 디지털 변환하여 상기 열 센싱 값을 생성하는 단계를 포함하여 이루어지는 것을 특징으로 한다.
- [0015] 상기 전압 분배되는 전압 값은 상기 전류 센싱 저항의 발열 온도에 따라 저항 값이 변화되는 NTC(Negative Temperature Coefficient) 저항을 포함하는 전압 분배 회로에 의해 생성되는 것을 특징으로 한다.

발명의 효과

- [0016] 상기 과제의 해결 수단에 의하면, 본 발명에 따른 유기 발광 표시 장치 및 그의 구동 방법은 구동 전압이 공급되는 구동 전압 공급 라인의 발열을 센싱하여 구동 전압 공급 라인에 흐르는 과전류를 예측하고, 구동 전압 공급 라인에 과전류가 흐를 경우 표시 패널의 구동을 셧다운시킴으로써 과전류에 의해 표시 패널에서 발생하는 연소(Burning) 현상 및 화재를 사전에 차단할 수 있다는 효과가 있다.

도면의 간단한 설명

- [0017] 도 1은 일반적인 유기 발광 표시 장치의 한 화소를 설명하기 위한 도면이다.
- 도 2는 시간의 경과에 따라 변화하는 구동 트랜지스터의 문턱 전압 및 전류와의 관계를 보여주는 그래프이다.
- 도 3은 본 발명의 실시 예에 따른 유기 발광 표시 장치를 설명하기 위한 도면이다.
- 도 4는 도 3에 도시된 A 부분의 확대도이다.
- 도 5는 도 3에 도시된 전원 공급부의 일부 구성을 나타내는 도면이다.
- 도 6은 도 3에 도시된 열 센싱부를 일 예를 설명하기 위한 도면이다.
- 도 7은 도 6에 도시된 NTC 저항의 온도에 따른 저항 값을 나타내는 그래프이다.
- 도 8은 도 6에 도시된 열 센서의 온도에 따른 출력 전압을 나타내는 그래프이다.
- 도 9는 도 6에 도시된 열 센서의 배치 구조에 대한 변형 예를 설명하기 위한 도면이다.
- 도 10은 본 발명의 다른 실시 예에 따른 유기 발광 표시 장치를 설명하기 위한 도면이다.

발명을 실시하기 위한 구체적인 내용

- [0018] 한편, 본 명세서에서 서술되는 용어의 의미는 다음과 같이 이해되어야 할 것이다.
- [0019] 단수의 표현은 문맥상 명백하게 다르게 정의하지 않는 한 복수의 표현을 포함하는 것으로 이해되어야 하고, "제 1", "제 2" 등의 용어는 하나의 구성요소를 다른 구성요소로부터 구별하기 위한 것으로, 이들 용어들에 의해 권

리범위가 한정되어서는 아니 된다.

- [0020] "포함하다" 또는 "가지다" 등의 용어는 하나 또는 그 이상의 다른 특징이나 숫자, 단계, 동작, 구성요소, 부분품 또는 이들을 조합한 것들의 존재 또는 부가 가능성을 미리 배제하지 않는 것으로 이해되어야 한다.
- [0021] "적어도 하나"의 용어는 하나 이상의 관련 항목으로부터 제시 가능한 모든 조합을 포함하는 것으로 이해되어야 한다. 예를 들어, "제 1 항목, 제 2 항목 및 제 3 항목 중에서 적어도 하나"의 의미는 제 1 항목, 제 2 항목 또는 제 3 항목 각각 뿐만 아니라 제 1 항목, 제 2 항목 및 제 3 항목 중에서 2개 이상으로부터 제시될 수 있는 모든 항목의 조합을 의미한다.
- [0022] "상에"라는 용어는 어떤 구성이 다른 구성의 바로 상면에 형성되는 경우 뿐만 아니라 이들 구성들 사이에 제 3의 구성이 개재되는 경우까지 포함하는 것을 의미한다.
- [0023] 이하에서는 본 발명에 따른 유기 발광 표시 장치 및 그의 구동 방법의 바람직한 실시 예를 첨부된 도면을 참조하여 상세히 설명한다.
- [0024] 도 3은 본 발명의 실시 예에 따른 유기 발광 표시 장치를 설명하기 위한 도면이고, 도 4는 도 3에 도시된 A 부분의 확대도이다.
- [0025] 도 3 및 도 4를 참조하면, 본 발명의 실시 예에 따른 유기 발광 표시 장치는 표시 패널(110), 복수의 게이트 구동부(120), 복수의 데이터 구동부(130), 인쇄 회로 기판(140), 제어 기판(150), 전원 공급부(160), 복수의 열 센싱부(170), 및 타이밍 제어부(180)를 포함한다.
- [0026] 상기 표시 패널(110)은 표시 영역(DA)과 상기 표시 영역(DA) 주변의 비표시 영역(NDA)을 가지는 제 1 기판(112), 및 상기 제 1 기판(112)의 비표시 영역(NDA)에 형성된 실링제(미도시)에 의해 제 1 기판(112)에 합착되어 표시 영역(DA)을 덮는 제 2 기판(미도시)을 포함한다.
- [0027] 상기 제 1 기판(112)은 서로 교차하는 복수의 데이터 라인(미도시)과 복수의 게이트 라인(미도시)에 의해 정의되는 화소 영역에 형성된 복수개의 서브 화소(미도시), 복수의 데이터 라인에 나란한 복수의 구동 전압 라인(VDDL), 복수의 구동 전압 라인(VDDL) 각각의 상측과 하측 각각에 공통적으로 접속된 상측 및 하측 공통 구동 전압 라인(114, 116)을 포함한다.
- [0028] 상기 복수의 구동 전압 라인(VDDL) 각각은 복수의 데이터 라인에 나란하도록 복수의 데이터 라인 사이사이마다 형성되거나, 좌우로 인접한 2개의 서브 화소들에 공유되도록 형성될 수 있다.
- [0029] 상기 상측 공통 구동 전압 라인(114)은 제 1 기판(112)의 상측 비표시 영역(NDA)에 형성되어 상기 복수의 구동 전압 라인(VDDL) 각각의 상측에 공통적으로 연결된다. 이러한 상기 상측 공통 구동 전압 라인(114)에는 복수의 데이터 구동부(130)를 통해 전원 공급부(160)로부터 구동 전압이 공급된다.
- [0030] 상기 하측 공통 구동 전압 라인(116)은 제 1 기판(112)의 하측 비표시 영역(NDA)에 형성되어 상기 복수의 구동 전압 라인(VDDL) 각각의 하측에 공통적으로 연결된다.
- [0031] 복수개의 서브 화소 각각은 적색 서브 화소, 녹색 서브 화소, 청색 서브 화소, 및 백색 서브 화소 중 어느 하나일 수 있다. 하나의 영상을 표시하는 하나의 단위 화소는 인접한 적색 서브 화소, 녹색 서브 화소, 청색 서브 화소, 및 백색 서브 화소로 이루어지거나, 적색 서브 화소, 녹색 서브 화소, 및 청색 서브 화소로 이루어질 수 있다.
- [0032] 상기 복수의 서브 화소 각각은 게이트 라인에 공급되는 게이트 펄스에 응답하여 데이터 라인에 공급되는 데이터 전압을 포함하는 게이트-소스 간의 전압에 의해 턴-온되는 구동 트랜지스터의 스위칭에 따라 구동 전압 라인(VDDL)으로부터 캐소드 전극층(미도시)으로 흐르는 전류에 의해 발광하여 소정의 영상을 표시한다. 이를 위해, 복수의 서브 화소 각각은, 도 1에 도시된 화소와 동일하므로 이에 대한 설명은 생략하기로 한다.
- [0033] 상기 제 2 기판은 유리, 플라스틱, 또는 금속 재료의 평판 형태로 형성되어 실링제에 의해 제 1 기판에 대향 합착됨으로써 제 1 기판(112)에 형성된 각 서브 화소의 유기 발광 소자를 수분, 산소 등으로부터 보호한다.
- [0034] 상기 복수의 게이트 구동부(120) 각각은 제 1 기판(112)의 일측 비표시 영역(NDA)에 형성된 게이트 패드부(미도시)에 접속되어 상기 게이트 패드부(미도시)와 게이트 링크 라인을 통해 해당 게이트 라인에 연결된다. 이러한, 상기 복수의 게이트 구동부(120) 각각은 타이밍 제어부(180)로부터 공급되는 게이트 제어 신호에 따라 게이트 신호를 생성하여 게이트 라인에 공급한다. 이를 위해, 상기 복수의 게이트 구동부(120) 각각은 게이트

연성 회로 필름(121), 및 게이트 구동 집적 회로(123)를 포함한다.

- [0035] 상기 게이트 연성 회로 필름(121)은 TAB(Tape Automated Bonding) 공정에 의해 상기 게이트 패드부에 부착된다. 이러한, 상기 게이트 연성 회로 필름(121)은 TCP(Tape Carrier Package) 또는 COF(Chip On Film)로 이루어질 수 있다.
- [0036] 상기 게이트 구동 집적 회로(123)는 상기 게이트 연성 회로 필름(121)에 실장되어 상기 게이트 제어 신호에 따라 게이트 신호를 생성하여 해당 게이트 라인에 공급한다.
- [0037] 상기 복수의 게이트 구동부(120) 각각은 게이트 구동 집적 회로(123)만으로 구성되어 COG(chip on glass) 방식에 따라 상기 게이트 패드부에 접속되도록 제 1 기판(112)에 실장되거나, GIP(gate in panel) 방식에 따라 각 서브 화소의 박막 트랜지스터 제조 공정과 함께 제 1 기판(112)의 일측 또는 양측 비표시 영역(NDA)에 형성되는 게이트 내장 회로로 구성될 수 있다. 이 경우, 상기 게이트 제어 신호는 상기 데이터 구동부(130)과 제 1 기판(112)에 형성된 게이트 제어 신호 전송 라인(미도시)을 통해 상기 게이트 내장 회로에 공급될 수 있다.
- [0038] 상기 복수의 데이터 구동부(130) 각각은 제 1 기판(112)의 상측 비표시 영역(NDA)에 형성된 데이터 패드부(미도시)에 접속된다. 이러한, 상기 복수의 데이터 구동부(130) 각각은 타이밍 제어부(180)로부터 공급되는 데이터 제어 신호에 따라 타이밍 제어부(180)로부터 공급되는 화소 데이터를 데이터 전압으로 변환하여 해당 데이터 라인에 공급하고, 상기 전원 공급부(160)로부터 공급되는 구동 전압을 상측 공통 구동 전압 라인(114)에 공급한다. 이를 위해, 상기 복수의 데이터 구동부(130) 각각은 데이터 연성 회로 필름(131), 및 데이터 구동 집적 회로(133)를 포함한다.
- [0039] 상기 데이터 연성 회로 필름(131)은 TAB(Tape Automated Bonding) 공정에 의해 상기 데이터 패드부에 부착된다. 상기 데이터 연성 회로 필름(131)은 TCP(Tape Carrier Package) 또는 COF(Chip On Film)로 이루어질 수 있다.
- [0040] 상기 데이터 연성 회로 필름(131)은 적어도 하나의 제 1 구동 전압 공급 라인(131a)을 포함한다. 상기 제 1 구동 전압 공급 라인(131a)은 상기 데이터 패드부의 구동 전압 패드와 구동 전압 링크 라인을 통해 상측 공통 구동 전압 라인(114)에 연결됨으로써 상기 전원 공급부(160)로부터 공급되는 구동 전압을 상측 공통 구동 전압 라인(114)에 공급한다.
- [0041] 상기 데이터 구동 집적 회로(133)는 상기 데이터 연성 회로 필름(131)에 실장되어 데이터 연성 회로 필름(131)과 상기 데이터 패드 및 데이터 링크 라인을 통해 해당 데이터 라인에 연결된다. 이러한, 상기 데이터 구동 집적 회로(133)는 데이터 연성 회로 필름(131)을 통해 공급되는 화소 데이터와 데이터 제어 신호 및 복수의 기준 감마 전압을 이용하여 상기 화소 데이터를 데이터 전압으로 변환하고, 변환된 데이터 전압을 해당 데이터 라인에 공급한다.
- [0042] 상기 인쇄 회로 기판(140)은 복수의 데이터 구동부(130), 즉 복수의 데이터 연성 회로 필름(131) 각각에 부착된다. 이러한 상기 인쇄 회로 기판(140)에는 복수의 제 2 구동 전압 공급 라인(142), 제 3 구동 전압 공급 라인(144), 및 상기 복수의 제 4 구동 전압 공급 라인(146) 등의 각종 라인이 전기적으로 분리되도록 형성되어 있다.
- [0043] 상기 복수의 제 2 구동 전압 공급 라인(142) 각각은 상기 데이터 연성 회로 필름(131)에 인접하도록 상기 인쇄 회로 기판(140)에 형성되어 상기 데이터 연성 회로 필름(131)에 형성된 제 1 구동 전압 공급 라인(131a)에 연결된다.
- [0044] 상기 제 3 구동 전압 공급 라인(144)은 상기 복수의 제 2 구동 전압 공급 라인(142) 각각보다 상대적으로 넓은 면적을 가지도록 상기 인쇄 회로 기판(140)에 형성된다. 이러한 상기 제 3 구동 전압 공급 라인(144)에는 상기 인쇄 회로 기판(140)에 형성된 제 1 커넥터(149)를 통해 전원 공급부(160)로부터 구동 전압이 공급된다.
- [0045] 상기 복수의 제 4 구동 전압 공급 라인(146) 각각은 일정한 간격을 가지도록 상기 제 3 구동 전압 공급 라인(144)으로부터 분기되어 해당하는 제 2 구동 전압 공급 라인(142)에 연결된다.
- [0046] 상기 제어 기판(150)은 신호 전송용 필름 또는 케이블과 같은 신호 전송 부재(190)를 통해 상기 인쇄 회로 기판(140)에 접속된다. 이때, 상기 신호 전송 부재(190)는 상기 인쇄 회로 기판(140)에 실장된 제 1 커넥터(149)와 상기 제어 기판(150)에 실장된 제 2 커넥터(152)에 연결됨으로써 상기 제어 기판(150)과 상기 인쇄 회로 기판(140) 사이에 신호를 전송하는 역할을 한다. 특히, 상기 신호 전송 부재(190)는 상기 제 2 커넥터(152)에 공급되는 구동 전압을 제 1 커넥터(149)에 공급하기 위한 적어도 하나의 제 5 구동 전압 공급 라인(192)이 형성되어

있다.

- [0047] 상기 전원 공급부(160)는 상기 제어 기관(150)에 실장되며, 상기 제어 기관(150)에 실장된 유저 커넥터(154)를 통해 외부로부터 공급되는 입력 전원을 이용하여 각 서브 화소의 유기 발광 소자를 발광시키기 위한 구동 전압을 생성하고, 생성된 상기 구동 전압을 상기 타이밍 제어부(180)의 제어에 따라 선택적으로 출력한다. 이를 위해, 상기 전원 공급부(160)는, 도 5에 도시된 바와 같이, 구동 전압 생성부(162), 및 스위칭 소자(Psw)를 포함한다.
- [0048] 상기 구동 전압 생성부(162)는 상기 입력 전원(Vin)을 이용하여 일정한 전압 레벨을 가지는 구동 전압(VDD)을 생성하여 스위칭 소자(Psw)에 공급한다. 이러한 상기 구동 전압 생성부(162)는 승압형 직류-직류 변환기로 이루어질 수 있다.
- [0049] 상기 스위칭 소자(Psw)는 상기 타이밍 제어부(180)로부터 공급되는 셋다운 신호(SDS)에 응답하여 상기 구동 전압 생성부(162)로부터 공급되는 구동 전압(VDD)을 선택적으로 출력한다. 즉, 상기 스위칭 소자(Psw)는 스위치 온(on) 전압 레벨의 셋다운 신호(SDS)에 의해 턴-온되어 상기 구동 전압(VDD)의 출력을 허용한다. 이에 따라, 상기 구동 전압(VDD)은 상기 제어 기관(150)에 형성된 제 6 구동 전압 공급 라인(156), 상기 제 2 커넥터(152), 상기 신호 전송 부재(190)의 제 5 구동 전압 공급 라인(192), 상기 제 1 커넥터(149), 상기 제 3 구동 전압 공급 라인(144), 상기 복수의 제 4 구동 전압 공급 라인(146), 상기 복수의 제 2 구동 전압 공급 라인(142), 상기 복수의 데이터 연성 회로 필름(131), 상기 데이터 패드부의 구동 전압 패드, 상기 구동 전압 링크 라인, 및 상기 상측 공통 구동 전압 라인(114)을 통해 복수의 구동 전압 라인(PL) 각각에 공급된다.
- [0050] 반면에, 상기 스위칭 소자(Psw)는 스위치 오프(off) 전압 레벨의 셋다운 신호(SDS)에 의해 턴-오프되어 상기 구동 전압(VDD)의 출력을 차단함으로써 표시 패널(110)의 구동을 셋다운시킨다.
- [0051] 상기 스위칭 소자(Psw)는 전원 공급부(160)에 포함되지 않고 제어 기관(150)에 실장될 수 있다.
- [0052] 한편, 도 5에서는 설명의 편의를 위해, 상기 전원 공급부(160)의 구성으로 본 발명과 관련 있는 구동 전압 생성부(162)만을 도시하였을 뿐, 상기 전원 공급부(160)는 구동 전압 생성부(162) 뿐만 아니라, 유기 발광 표시 장치의 구동에 필요한 각종 전원을 생성하는 각종 전원 생성부를 추가로 포함할 수 있을 것이다.
- [0053] 다시 도 3 및 도 4에서, 상기 복수의 열 센싱부(170) 각각은 상기 인쇄 회로 기관(140)에 형성된 상기 제 4 구동 전압 공급 라인(146) 상에 위치하거나 상기 제 4 구동 전압 공급 라인(146)에 인접하도록 상기 인쇄 회로 기관(140)에 실장된다. 이때, 상기 열 센싱부(170)는 전술한 데이터 연성 회로 필름(131)과 동일한 개수로 이루어질 수 있다. 이러한 상기 복수의 열 센싱부(170) 각각은 상기 제 4 구동 전압 공급 라인(146)의 발열을 센싱하고, 센싱된 발열에 대응되는 열 센싱 값을 생성하여 타이밍 제어부(180)에 제공한다.
- [0054] 구체적으로, 각 서브 화소의 유기 발광 소자는 흐르는 전류 량에 비례하여 발광하기 때문에 각 유기 발광 소자에 흐르는 전류 량이 높아질 경우, 상기 제 4 구동 전압 공급 라인(146)에 흐르는 전류 역시 높아지게 된다. 이로 인해, 상기 제 4 구동 전압 공급 라인(146)의 온도는 흐르는 전류 량에 비례하여 높아지게 된다. 따라서, 상기 복수의 열 센싱부(170) 각각은 상기 복수의 제 4 구동 전압 공급 라인(146) 각각의 발열을 센싱함으로써 복수의 데이터 연성 회로 필름(131) 각각의 제 1 구동 전압 공급 라인(131a)에 공급되는 구동 전압에 따른 복수의 열 센싱 값을 타이밍 제어부(180)에 제공한다.
- [0055] 전술한 인쇄 회로 기관(140)에는 상기 복수의 열 센싱부(170) 각각으로부터 출력되는 열 센싱 값 각각을 타이밍 제어부(180)로 공급하기 위한 복수의 센싱 값 전송 라인(172)이 형성되어 있다.
- [0056] 상기 타이밍 제어부(180)는 상기 제어 기관(150)에 실장되어 상기 유저 커넥터(154)를 통해 외부의 시스템 본체(미도시) 또는 그래픽 카드(미도시)로부터 입력되는 타이밍 동기 신호 및 영상 데이터를 공급받는다.
- [0057] 상기 타이밍 제어부(180)는 상기 영상 데이터를 표시 패널(110)의 화소 배치 구조 및 구동 방식에 알맞도록 화소 데이터로 정렬하고, 정렬된 화소 데이터를 전술한 복수의 데이터 구동부(130) 각각의 데이터 구동 집적 회로(133)에 제공한다. 이와 함께, 상기 타이밍 제어부(180)는 수직 동기 신호, 수평 동기 신호, 데이터 인에이블 신호, 클럭 신호 등의 타이밍 동기 신호를 기초해 게이트 제어 신호를 생성하여 전술한 복수의 게이트 구동부(120) 각각의 게이트 구동 집적 회로(123)를 제어하며, 이와 동기되는 데이터 제어 신호를 생성하여 상기 복수의 데이터 구동 집적 회로(133)를 제어한다.
- [0058] 또한, 상기 타이밍 제어부(180)는 상기 복수의 열 센싱부(170) 각각으로부터 제공되는 복수의 열 센싱 값을 분석하여 표시 패널(110), 또는 복수의 데이터 연성 회로 필름(131) 각각의 제 1 구동 전압 공급 라인(131a)에 흐

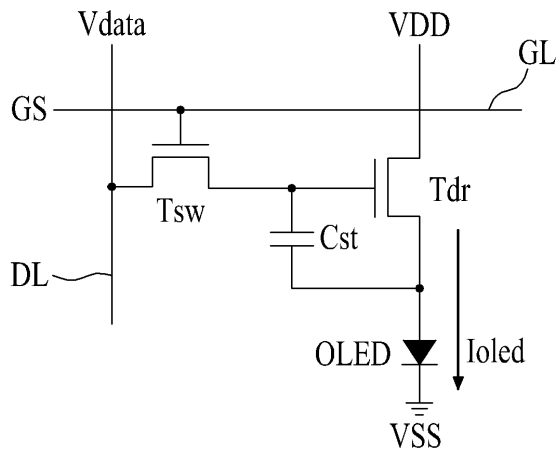
르는 전류량을 예측하고, 예측 전류량에 따라 상기 섀다운 신호(SDS; 도 5 참조)를 생성함으로써 표시 패널(110)의 구동을 허용하거나 섀다운시킨다.

- [0059] 구체적으로, 상기 타이밍 제어부(180)는 상기 열 센싱 값이 설정된 섀다운 기준 값 미만일 경우, 스위치 온(on) 전압 레벨의 섀다운 신호(SDS)를 생성하여 전술한 전원 공급부(160)의 스위칭 소자(Psw)를 턴-온시킴으로써 상기 전압 공급부(160)에서 생성되는 구동 전압이 표시 패널(110)의 구동 전원 라인(PL)에 공급되도록 한다.
- [0060] 반면에, 상기 타이밍 제어부(180)는 상기 열 센싱 값이 설정된 섀다운 기준 값과 같거나 클일 경우, 스위치 오프(off) 전압 레벨의 섀다운 신호(SDS)를 생성하여 상기 전원 공급부(160)의 스위칭 소자(Psw)를 턴-오프시킴으로써 상기 전압 공급부(160)에서 생성되는 구동 전압이 표시 패널(110)의 구동 전원 라인(PL)에 공급되지 않도록 하여 표시 패널(110)의 구동을 섀다운시킨다.
- [0061] 이와 같은, 본 발명의 실시 예에 따른 유기 발광 표시 장치의 구동 장치는 열 센싱부(300)를 통해 제 4 구동 전압 공급 라인(146)의 발열을 센싱하여 제 4 구동 전압 공급 라인(146)에 흐르는 전류를 예측하고, 제 4 구동 전압 공급 라인(146)에 과전류가 흐를 경우 표시 패널(110)의 구동을 섀다운시킴으로써 과전류에 의해 표시 패널(110)의 서브 화소에서 발생하는 연소(Burning) 현상을 사전에 차단할 수 있다.
- [0062] 도 6은 도 3에 도시된 열 센싱부를 일 예를 설명하기 위한 도면이고, 도 7은 도 6에 도시된 NTC 저항의 온도에 따른 저항 값을 나타내는 그래프이며, 도 8은 도 6에 도시된 열 센서의 온도에 따른 출력 전압을 나타내는 그래프이다.
- [0063] 도 6 내지 도 8을 참조하면, 일 실시 예에 따른 열 센싱부(170)는 전류 센싱 저항(R_s), 열 센서(172), 및 아날로그-디지털 변환부(174)를 포함하여 구성된다.
- [0064] 상기 전류 센싱 저항(R_s)은 전술한 제 4 구동 전압 공급 라인(146)에 연결되어 제 4 구동 전압 공급 라인(146)에 의해 흐르는 전류에 의해 발열되어 열을 방출한다. 즉, 상기 전류 센싱 저항(R_s)은 제 2 구동 전압 공급 라인(142)에 연결된 제 1 연결부(146a)와 제 3 구동 전압 공급 라인(144)에 연결된 제 2 연결부(146b) 사이에 연결됨으로써 제 2 연결부(146b)로부터 제 1 연결부(146a)로 흐르는 전류에 의해 발열된다. 이러한 상기 전류 센싱 저항(R_s)은 구동 전압의 전압 강하를 최소화하기 위해 0.01Ω 의 저항 값을 가질 수 있다.
- [0065] 상기 열 센서(172)는 상기 전류 센싱 저항(R_s)에 인접하도록 정전압(Vcc) 라인과 접지 라인 사이에 직렬 접속된 NTC(Negative Temperature Coefficient) 저항(R_{NTC}) 및 전압 분배 저항(R_v)을 포함한다.
- [0066] 상기 NTC 저항(R_{NTC})은 정전압(Vcc) 라인과 출력 단자(No) 사이에 연결되어 상기 전류 센싱 저항(R_s)에서 방출되는 발열 온도에 따라 저항 값이 변화되는 특성을 갖는다. 즉, 상기 NTC 저항(R_{NTC})의 저항 값은, 도 7에 도시된 바와 같이, 상기 전류 센싱 저항(R_s)의 발열 온도가 상승하면 감소하고, 반대로 상기 전류 센싱 저항(R_s)의 발열 온도가 하강하면 상승하는 특성을 갖는다.
- [0067] 상기 전압 분배 저항(R_v)은 상기 NTC 저항(R_{NTC}), 즉 출력 단자(No)와 접지 사이에 접속되어 상기 NTC 저항(R_{NTC})과 함께 전압 분배 회로를 구성한다.
- [0068] 이러한 상기 열 센서(172)는 전압 분배 저항(R_v)의 저항 값과 전류 센싱 저항(R_s)의 발열 온도에 따라 변화되는 NTC 저항(R_{NTC})의 저항 값에 의해 전압 분배되는 전압 값을 제 4 구동 전압 공급 라인(146)의 발열 온도에 대한 전압 값으로 출력한다. 결과적으로, 도 8에 도시된 바와 같이, 상기 전류 센싱 저항(R_s)의 발열 온도가 상승하면, 상기 열 센서(172)의 출력 전압은 NTC 저항(R_{NTC})의 저항 값 감소에 따른 전압 분배로 인해 증가하게 된다. 또한, 상기 전류 센싱 저항(R_s)의 발열 온도가 하강하면, 상기 열 센서(172)의 출력 전압은 NTC 저항(R_{NTC})의 저항 값 증가에 따른 전압 분배로 인해 감소하게 된다.
- [0069] 한편, 상기 열 센서(172)는, 도 9에 도시된 바와 같이, 상기 전류 센싱 저항(R_s)에서 방출되는 발열 온도를 보다 근접한 위치에서 센싱하기 위해, 상기 전류 센싱 저항(R_s)의 상부에 위치하도록 인쇄 회로 기판(140)에 실장되거나, 상기 전류 센싱 저항(R_s)에 접촉되도록 상기 전류 센싱 저항(R_s)의 상면에 부착될 수 있다.
- [0070] 상기 아날로그-디지털 변환부(174)는 상기 열 센서(172)의 출력 노드로부터 출력되는 전압 값을 열 센싱 값(HSV)으로 디지털 변환하여 전술한 타이밍 제어부(180)에 제공한다. 이때, 상기 열 센싱 값(HSV)은, 도 3에 도시된 상기 인쇄 회로 기판(140)의 센싱 값 전송 라인(172), 제 1 커넥터(149), 신호 전송 부재(190), 및 제어

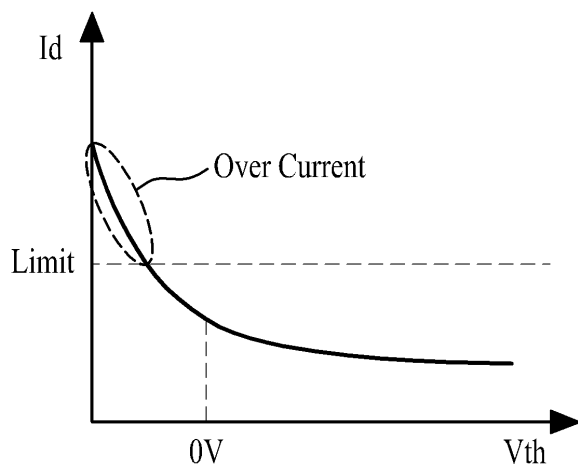
- | | |
|----------------------|-----------------------|
| 123: 게이트 구동 집적 회로 | 130: 데이터 구동부 |
| 131: 데이터 연성 회로 필름 | 131a: 제 1 구동 전압 공급 라인 |
| 133: 데이터 구동 집적 회로 | 140: 인쇄 회로 기판 |
| 142: 제 2 구동 전압 공급 라인 | 144: 제 3 구동 전압 공급 라인 |
| 146: 제 3 구동 전압 공급 라인 | 150: 제어 기판 |
| 156: 제 4 구동 전압 공급 라인 | 160: 전원 공급부 |
| 170: 열 센싱부 | 172: 열 센서 |
| 174: 아날로그-디지털 변환부 | 180: 타이밍 제어부 |
| 190: 신호 전달 부재 | 192: 제 5 구동 전압 공급 라인 |

도면

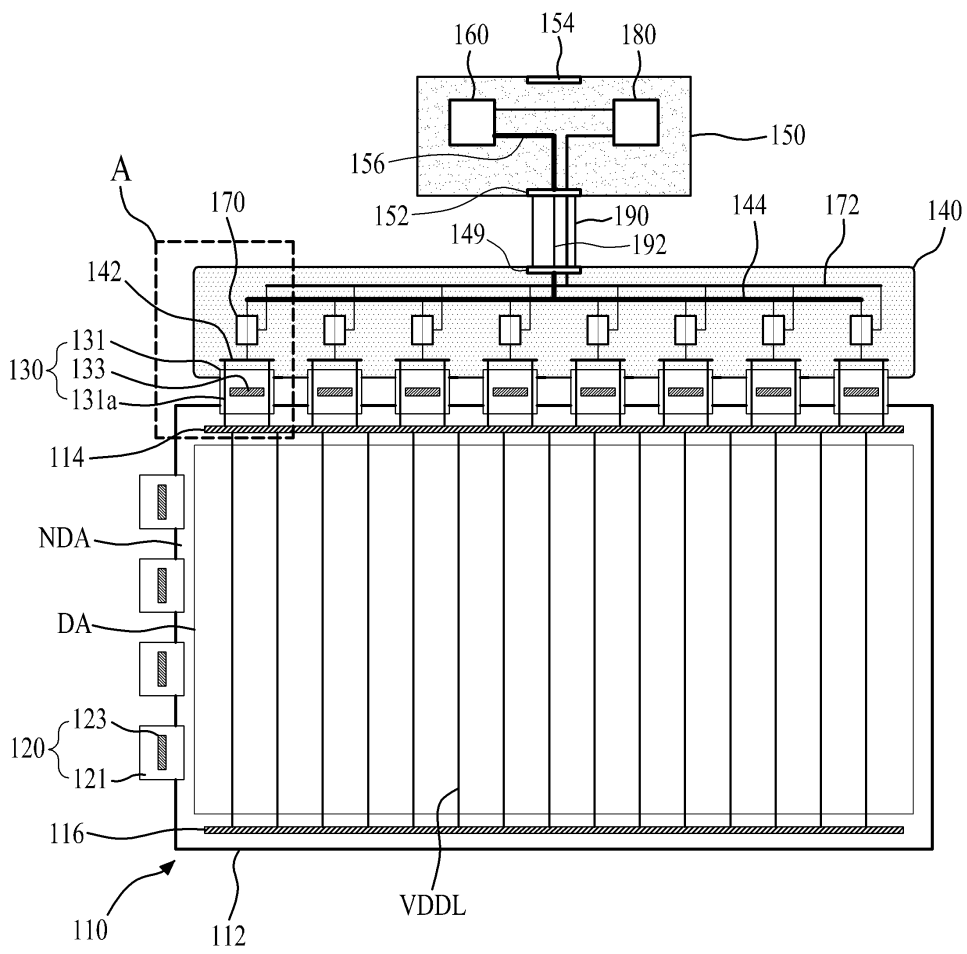
도면1



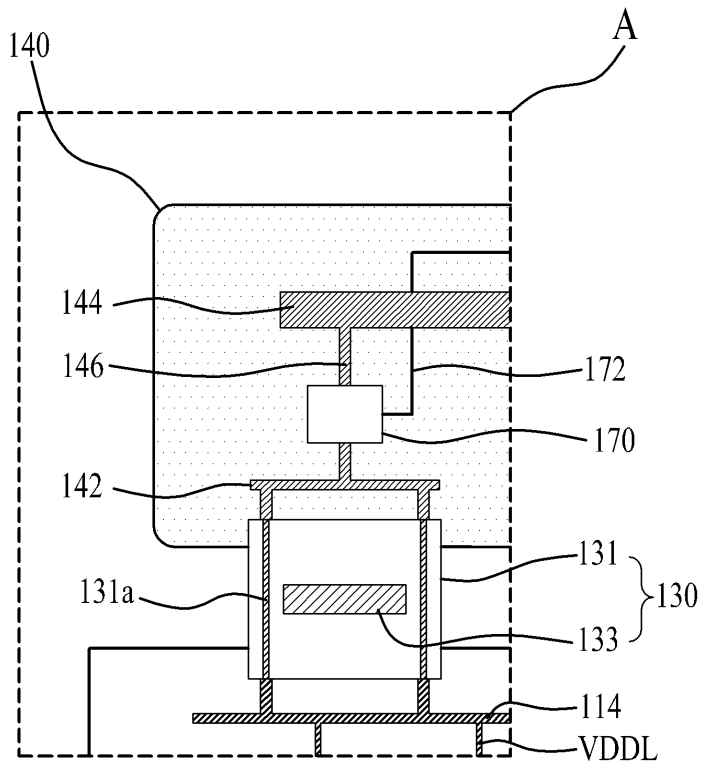
도면2



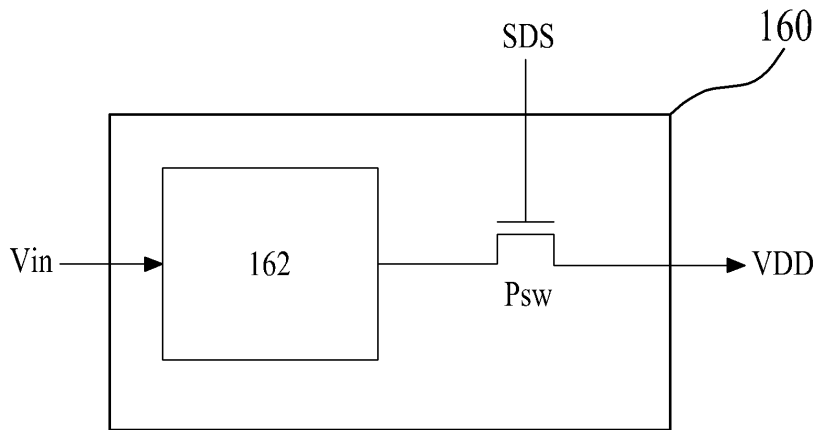
도면3



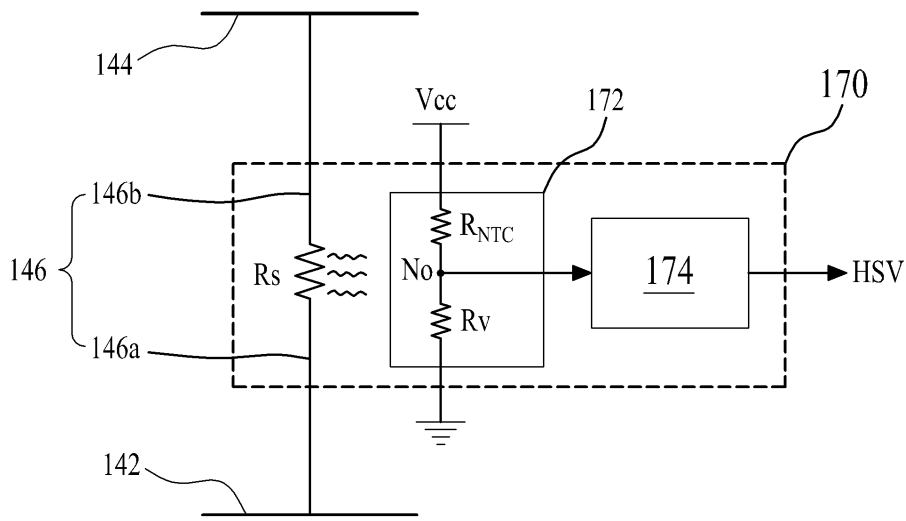
도면4



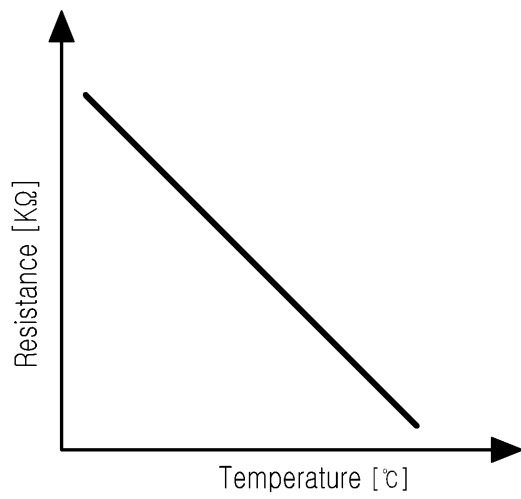
도면5



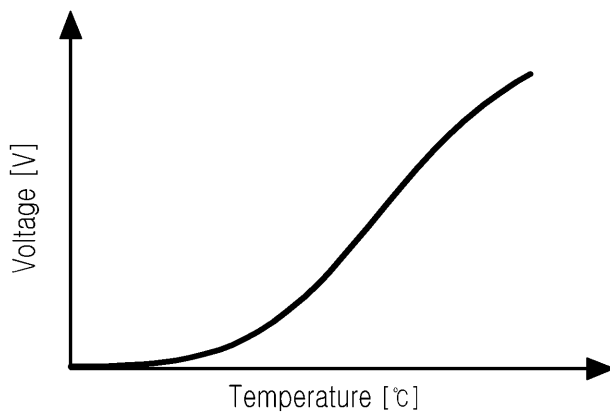
도면6



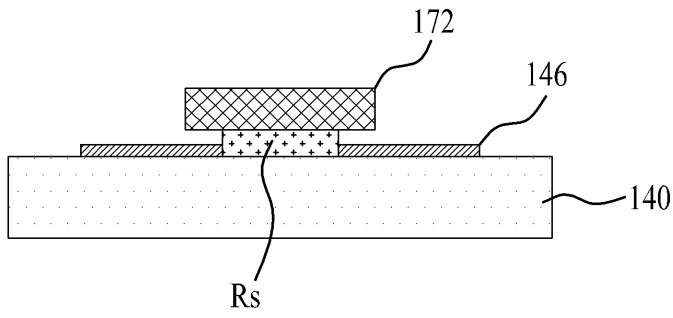
도면7



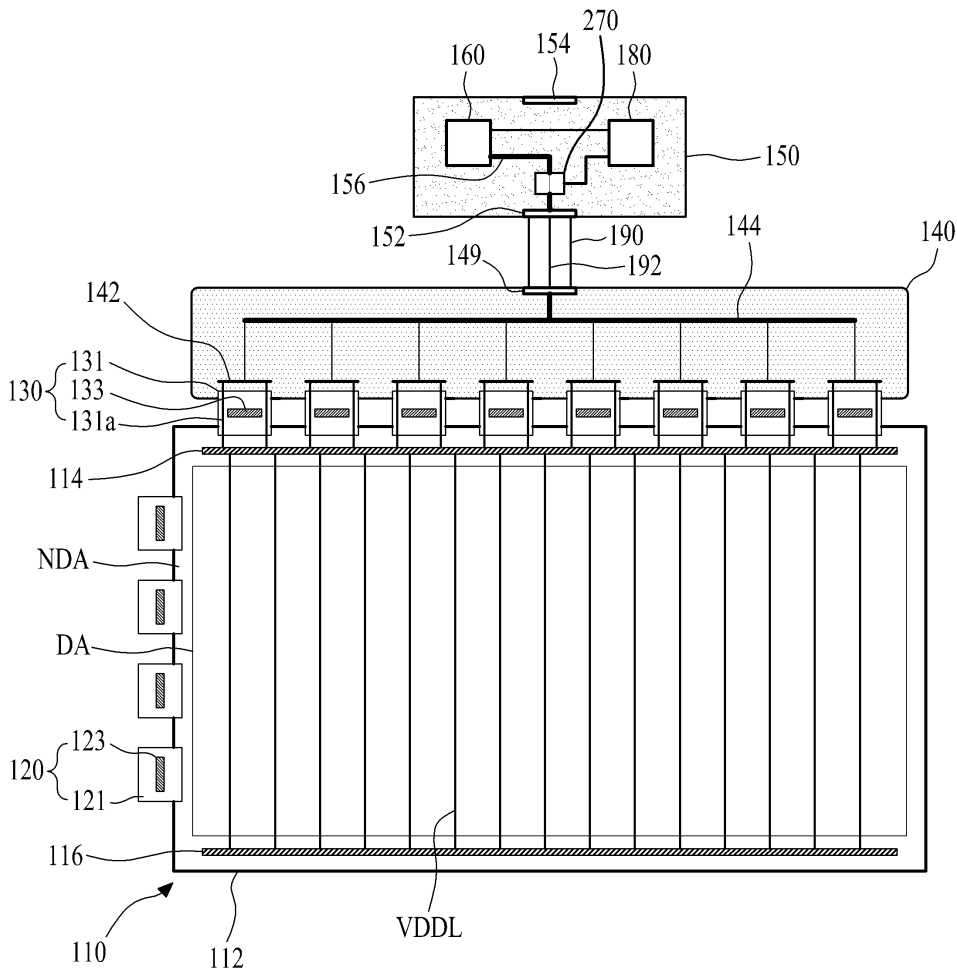
도면8



도면9



도면10



专利名称(译)	OLED显示器及其驱动方法		
公开(公告)号	KR102008314B1	公开(公告)日	2019-08-07
申请号	KR1020120151403	申请日	2012-12-21
[标]申请(专利权)人(译)	乐金显示有限公司		
申请(专利权)人(译)	LG显示器有限公司		
当前申请(专利权)人(译)	LG显示器有限公司		
[标]发明人	김혜림 진은정		
发明人	김혜림 진은정		
IPC分类号	G09G3/30 H01L51/50 H05B33/06		
CPC分类号	G09G3/3233 G09G2320/041 G09G2320/045 G09G2320/046		
审查员(译)	李升 - 最小		
其他公开文献	KR1020140081531A		
外部链接	Espacenet		

摘要(译)

根据本发明的有机发光二极管显示器由多条栅极线和多条彼此交叉的数据线限定，该线的发热预先被供应至驱动电压以阻止由于过电流引起的燃烧现象的驱动电压。显示面板形成在像素区域中，并且包括连接到多条驱动电压线中的每条的多个子像素；用于产生驱动电压的电源；驱动电压提供线，用于将从电源单元输出的驱动电压提供给多条驱动电压线；热感测单元被配置为通过根据在驱动电压供应线中流动的电流感测由驱动电压线产生的热量来产生热感测值；并且定时控制器被配置为基于热感测值允许或阻止驱动电压向电源单元的输出。