



**(19) 대한민국특허청(KR)**  
**(12) 등록특허공보(B1)**

(45) 공고일자 2018년11월29일  
 (11) 등록번호 10-1923173  
 (24) 등록일자 2018년11월22일

(51) 국제특허분류(Int. Cl.)  
 H01L 51/50 (2006.01)  
 (21) 출원번호 10-2012-0014827  
 (22) 출원일자 2012년02월14일  
 심사청구일자 2017년02월13일  
 (65) 공개번호 10-2013-0093328  
 (43) 공개일자 2013년08월22일  
 (56) 선행기술조사문헌  
 KR1020110111104 A\*  
 KR1020110102000 A\*  
 JP2011128652 A\*  
 KR101275810 B1  
 \*는 심사관에 의하여 인용된 문헌

(73) 특허권자  
 삼성디스플레이 주식회사  
 경기도 용인시 기흥구 삼성로 1 (농서동)  
 (72) 발명자  
 구본석  
 경기 용인시 기흥구 삼성2로 95, (농서동)  
 서해관  
 경기 용인시 기흥구 삼성2로 95, (농서동)  
 최준이  
 경기 용인시 기흥구 삼성2로 95, (농서동)  
 (74) 대리인  
 리엔특허법인

전체 청구항 수 : 총 13 항

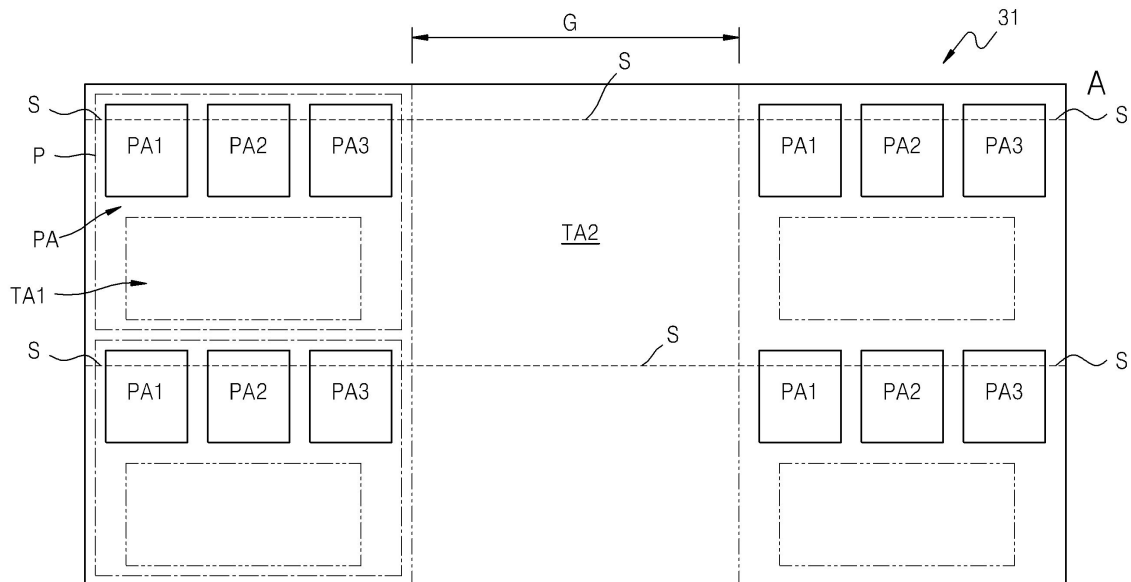
심사관 : 정명주

(54) 발명의 명칭 **유기 발광 표시 장치**

**(57) 요약**

본 발명은, 외광의 투과도가 높고 투과율이 국부적으로 상이한 투명한 유기 발광 표시장치를 제공하기 위한 것으로, 화상을 구현하는 복수의 픽셀들과, 외광이 투과되는 제1투과부 및 제2투과부를 포함하고, 상기 제1투과부는 상기 제2투과부보다 면적이 작도록 구비된 제1영역과, 화상을 구현하는 복수의 픽셀들과, 외광이 투과되는 제1투과부를 포함하는 제2영역을 포함하는 유기 발광 표시장치에 관한 것이다.

**대표도**



## 명세서

### 청구범위

#### 청구항 1

화상을 구현하는 복수의 픽셀들과, 외광이 투과되는 제1투과부 및 제2투과부를 포함하고, 상기 제1투과부는 상기 제2투과부보다 면적이 작도록 구비된 제1영역; 및

화상을 구현하는 복수의 픽셀들과, 외광이 투과되는 제1투과부를 포함하는 제2영역;을 포함하고,

상기 각 픽셀들은 서로 다른 색상을 발광하는 복수의 서브 픽셀들을 포함하며,

상기 제1 투과부는 하나의 픽셀의 복수의 서브 픽셀들에 인접하게 위치하고,

상기 제2 투과부는 서로 인접한 픽셀들 사이에 위치하는 유기 발광 표시장치.

#### 청구항 2

제1항에 있어서,

상기 제1투과부는 복수 개 구비되고 상기 각 픽셀들 내에 위치하는 것을 특징으로 하는 유기 발광 표시장치.

#### 청구항 3

삭제

#### 청구항 4

제1항에 있어서,

상기 제2투과부의 면적은 적어도 하나의 픽셀의 면적보다 큰 것을 특징으로 하는 유기 발광 표시장치.

#### 청구항 5

제1항에 있어서,

상기 제2투과부는 상기 제1투과부와 연결된 것을 특징으로 하는 유기 발광 표시장치.

#### 청구항 6

제1항에 있어서,

상기 각 픽셀들은 화상을 구현하는 발광부와 상기 발광부에 전기적으로 연결된 픽셀 회로부를 포함하고, 상기 각 픽셀의 발광부와 픽셀 회로부는 서로 중첩된 것을 특징으로 하는 유기 발광 표시장치.

#### 청구항 7

제1항에 있어서,

상기 각 픽셀들은 화상을 구현하는 발광부와 상기 발광부에 전기적으로 연결된 픽셀 회로부를 포함하고, 상기 각 픽셀의 발광부와 픽셀 회로부는 서로 중첩되지 않은 것을 특징으로 하는 유기 발광 표시장치.

#### 청구항 8

제1항에 있어서,

상기 각 픽셀들은 화상을 구현하는 발광부와 상기 발광부에 전기적으로 연결된 픽셀 회로부를 포함하고, 상기 제1투과부 및 제2투과부는 상기 각 발광부와 중첩되지 않는 것을 특징으로 하는 유기 발광 표시장치.

#### 청구항 9

제1항에 있어서,

상기 각 픽셀들은 화상을 구현하는 발광부와 상기 발광부에 전기적으로 연결된 픽셀 회로부를 포함하고, 상기 제1투과부 및 제2투과부는 상기 각 픽셀 회로부와 중첩되지 않는 것을 특징으로 하는 유기 발광 표시장치.

**청구항 10**

제1항에 있어서,

상기 각 픽셀들은 서로 다른 색상을 발광하는 제1발광부, 제2발광부 및 제3발광부를 포함하고, 하나의 제1투과부는 서로 인접하게 배치된 제1발광부 내지 제3발광부에 대응되도록 위치하는 것을 특징으로 하는 유기 발광 표시장치.

**청구항 11**

제1항에 있어서,

상기 제1영역 및 제2영역에 걸쳐 형성된 공통 전극을 포함하고, 상기 공통 전극은 상기 제1투과부에 대응되는 제1개구 및 상기 제2투과부에 대응되는 제2개구를 포함하는 것을 특징으로 하는 유기 발광 표시장치.

**청구항 12**

화상이 구현되고 동시에 외광이 투과되어 반대측에 위치한 사물을 관찰할 수 있도록 구비된 제1디스플레이 영역; 및

화상이 구현되고 동시에 외광이 투과되어 반대측에 위치한 사물을 관찰할 수 있도록 구비된 제2디스플레이 영역;을 포함하고, 상기 제2디스플레이 영역의 외광 투과율은 상기 제1디스플레이 영역의 외광 투과율보다 낮으며,

상기 제2 디스플레이 영역은 상기 제1 디스플레이 영역의 가장자리를 둘러싸도록 위치하는 유기 발광 표시장치.

**청구항 13**

제12항에 있어서,

상기 제2디스플레이 영역은 상기 제1디스플레이 영역과 연결된 것을 특징으로 하는 유기 발광 표시장치.

**청구항 14**

제12항에 있어서,

상기 제1디스플레이 영역과 제2디스플레이 영역이 하나의 화면을 이루도록 구비된 것을 특징으로 하는 유기 발광 표시장치.

**발명의 설명**

**기술 분야**

[0001] 본 발명은 유기 발광 표시 장치에 관한 것으로, 보다 상세하게는 투명한 유기 발광 표시장치에 관한 것이다.

**배경 기술**

[0002] 유기 발광 표시 장치는 시야각, 콘트라스트(contrast), 응답속도, 소비전력 등의 측면에서 특성이 우수하기 때문에 MPA3 플레이어나 휴대폰 등과 같은 개인용 휴대기기에서 텔레비전(TV)에 이르기까지 응용 범위가 확대되고 있다.

[0003] 이러한 유기 발광 표시 장치에 대해 장치 내부의 박막 트랜지스터나 유기 발광 소자를 투명한 형태로 만들어 줌으로써, 투명 표시 장치로 형성하려는 시도가 있다.

[0004] 그런데 이러한 투명 표시 장치에서는, 스위치 오프 상태일 때 반대편에 위치한 사물 또는 이미지가 유기 발광 소자 뿐만 아니라 박막 트랜지스터 및 여러 배선 등의 패턴 및 이들 사이의 공간을 투과해 사용자에게 전달되는데, 비록 투명 표시 장치라 하더라도 전술한 유기 발광 소자, 박막 트랜지스터 및 배선들 자체의 투과율이 그리 높지 않고, 이들 사이 공간도 매우 적어 전체 디스플레이의 투과율은 높지 못하다.

[0005] 또한 디스플레이 화면 전체의 투과율이 동일한 화면 밖에 얻을 수 없는 한계가 있다.

**발명의 내용**

**해결하려는 과제**

[0006] 본 발명은, 외광의 투과도가 높은 투명한 유기 발광 표시 장치를 제공하는 데에 목적이 있다.

[0007] 본 발명의 다른 목적은 투과율이 국부적으로 상이한 투명한 유기 발광 표시장치를 제공하는 것이다.

**과제의 해결 수단**

[0008] 상기와 같은 목적을 달성하기 위하여, 본 발명은, 화상을 구현하는 복수의 픽셀들과, 외광이 투과되는 제1투과부 및 제2투과부를 포함하고, 상기 제1투과부는 상기 제2투과부보다 면적이 작도록 구비된 제1영역과, 화상을 구현하는 복수의 픽셀들과, 외광이 투과되는 제1투과부를 포함하는 제2영역을 포함하는 유기 발광 표시장치를 제공한다.

[0009] 본 발명의 다른 특징에 따르면, 상기 제1투과부는 복수 개 구비되고 상기 각 픽셀들 내에 위치할 수 있다.

[0010] 본 발명의 또 다른 특징에 따르면, 상기 제2투과부는 상기 픽셀들 사이에 위치할 수 있다.

[0011] 본 발명의 또 다른 특징에 따르면, 상기 제2투과부의 면적은 적어도 하나의 픽셀의 면적보다 클 수 있다.

[0012] 본 발명의 또 다른 특징에 따르면, 상기 제2투과부는 상기 제1투과부와 연결될 수 있다.

[0013] 본 발명의 또 다른 특징에 따르면, 상기 각 픽셀들은 화상을 구현하는 발광부와 상기 발광부에 전기적으로 연결된 픽셀 회로부를 포함하고, 상기 각 픽셀의 발광부와 픽셀 회로부는 서로 중첩될 수 있다.

[0014] 본 발명의 또 다른 특징에 따르면, 상기 각 픽셀들은 화상을 구현하는 발광부와 상기 발광부에 전기적으로 연결된 픽셀 회로부를 포함하고, 상기 각 픽셀의 발광부와 픽셀 회로부는 서로 중첩되지 않을 수 있다.

[0015] 본 발명의 또 다른 특징에 따르면, 상기 각 픽셀들은 화상을 구현하는 발광부와 상기 발광부에 전기적으로 연결된 픽셀 회로부를 포함하고, 상기 제1투과부 및 제2투과부는 상기 각 발광부와 중첩되지 않을 수 있다.

[0016] 본 발명의 또 다른 특징에 따르면, 상기 각 픽셀들은 화상을 구현하는 발광부와 상기 발광부에 전기적으로 연결된 픽셀 회로부를 포함하고, 상기 제1투과부 및 제2투과부는 상기 각 픽셀 회로부와 중첩되지 않을 수 있다.

[0017] 본 발명의 또 다른 특징에 따르면, 상기 각 픽셀들은 서로 다른 색상을 발광하는 제1발광부, 제2발광부 및 제3발광부를 포함하고, 하나의 제1투과부는 서로 인접하게 배치된 제1발광부 내지 제3발광부에 대응되도록 위치할 수 있다.

[0018] 본 발명의 또 다른 특징에 따르면, 상기 제1영역 및 제2영역에 걸쳐 형성된 공통 전극을 포함하고, 상기 공통 전극은 상기 제1투과부에 대응되는 제1개구 및 상기 제2투과부에 대응되는 제2개구를 포함할 수 있다.

[0019] 본 발명은 또한 전술한 목적을 달성하기 위하여, 화상이 구현되고 동시에 외광이 투과되어 반대측에 위치한 사물을 관찰할 수 있도록 구비된 제1디스플레이 영역과, 화상이 구현되고 동시에 외광이 투과되어 반대측에 위치한 사물을 관찰할 수 있도록 구비된 제2디스플레이 영역을 포함하고, 상기 제2디스플레이 영역의 외광 투과율은 상기 제1디스플레이 영역의 외광 투과율보다 낮은 유기 발광 표시장치를 제공한다.

[0020] 본 발명의 다른 특징에 따르면, 상기 제2디스플레이 영역은 상기 제1디스플레이 영역과 연결될 수 있다.

[0021] 본 발명의 또 다른 특징에 따르면, 상기 제1디스플레이 영역과 제2디스플레이 영역이 하나의 화면을 이루도록 구비될 수 있다.

**발명의 효과**

[0022] 상기한 바와 같은 본 발명에 따르면, 외광에 대한 투과율 저하를 최대한 줄일 수 있고, 이에 따라 사용자가 외부 이미지의 관찰이 더욱 용이해질 수 있다.

[0023] 또한, 일부 부분에 대하여 투과율을 높게 할 수 있다. 이에 따라 차량의 전면 유리나 의료용 디스플레이에의 사용이 더욱 유용하다.

**도면의 간단한 설명**

- [0024] 도 1은 본 발명의 유기 발광 표시장치의 일 예를 개략적으로 도시한 단면도,  
 도 2는 본 발명의 유기 발광 표시장치의 다른 일 예를 개략적으로 도시한 단면도,  
 도 3은 본 발명의 유기 발광부에 의해 구현된 디스플레이 영역의 평면도,  
 도 4는 도 3의 A부분에 대한 일 예를 도시한 평면도,  
 도 5는 도 3의 B부분에 대한 일 예를 도시한 평면도,  
 도 6은 도 4 및 도 5에 도시된 하나의 픽셀의 일 예를 보다 상세하게 도시한 평면도,  
 도 7은 도 6의 회로부의 일 예를 도시한 회로도,  
 도 8은 도 4 및 도 5에 도시된 하나의 픽셀의 다른 일 예를 보다 상세하게 도시한 평면도,  
 도 9는 도 4의 일 픽셀의 단면을 도시한 것으로, 도 6에 도시된 실시예의 하나의 발광부와 제1투과부를 도시한 단면도,  
 도 10은 도 4의 제2투과부의 일 예를 도시한 단면도,  
 도 11은 도 3의 A부분에 대한 다른 일 예를 도시한 평면도.

**발명을 실시하기 위한 구체적인 내용**

- [0025] 이하, 첨부된 도면을 참조로 본 발명의 바람직한 실시예들에 대하여 보다 상세히 설명한다.
- [0026] 도 1은 본 발명의 유기 발광 표시장치의 일 예를 개략적으로 도시한 단면도이다.
- [0027] 제1기관(1) 상에 유기 발광부(3)가 형성되고, 제1기관(1)과 대향되게 밀봉부(2)가 배치된다. 도 1에 따른 실시예에서 상기 밀봉부(2)는 제2기관(23)이 사용될 수 있다. 상기 제1기관(1)과 제2기관(23)은 글라스 기관 및/또는 플라스틱 기관이 사용될 수 있다. 그리고 상기 제1기관(1)과 제2기관(23) 중 화상이 구현되지 않은 쪽 기관은 메탈 기관이 사용될 수도 있다.
- [0028] 상기 제1기관(1)과 제2기관(23)은 유기 발광부(3) 외측에 위치하는 실린트(24)에 의해 서로 결합되어, 상기 제1기관(1)과 제2기관(23)의 사이 공간이 밀봉된다. 상기 공간에는 흡습제나 충전제 등이 위치할 수 있다.
- [0029] 도 2는 본 발명의 유기 발광 표시장치의 다른 일 예를 도시한 것으로, 제1기관(1) 상에 유기 발광부(3)가 형성되고, 밀봉부(2)로는, 상기 유기 발광부(3)를 덮도록 제1기관(1) 상에 형성된 박막의 밀봉필름(26)이 될 수 있다. 상기 밀봉필름(26)은 실리콘옥사이드 또는 실리콘나이트라이드와 같은 무기물로 이루어진 막과 에폭시, 폴리이미드와 같은 유기물로 이루어진 막이 교대로 성막된 구조를 취할 수 있는 데, 반드시 이에 한정되는 것은 아니며, 투명한 박막 상의 밀봉구조이면 어떠한 것이든 적용 가능하다.
- [0030] 도시하지는 않았지만, 상기 유기 발광부(3)에 대한 밀봉부(2)로서, 도 2의 밀봉필름(26)을 형성한 다음 도 1에서 볼 수 있는 바와 같은 제2기관(23)을 더 구비할 수도 있다.
- [0031] 상기와 같은 유기 발광 표시장치의 유기 발광부(3)는 도 3에서 볼 수 있듯이 화상을 구현하는 디스플레이 영역을 구현한다. 이 디스플레이 영역이 되는 유기 발광부(3)는 제1영역(31) 및 제2영역(32)으로 구성된다. 상기 제1영역(31)은 화상을 구현하는 제1디스플레이 영역이 되고, 제2영역(32)은 화상을 구현하는 제2디스플레이 영역이 된다. 상기 제1영역(31)과 제2영역(32)은 서로 연결되어 있으며, 동일한 화상이 구현되거나, 서로 독립된 별도의 화상이 구현될 수 있다. 제1영역(31)과 제2영역(32)은 동일한 화상을 구현하는 경우, 상기 제1영역(31)과 제2영역(32)은 하나의 화면을 이루게 된다.
- [0032] 도 3에서 볼 때, 상기 제1영역(31)은 유기 발광부(3)의 중앙부에 위치하고, 상기 제2영역(32)은 상기 제1영역(31)의 가장자리에 위치한다. 그러나 반드시 이에 한정되는 것은 아니고, 제1영역(31)과 제2영역(32)의 위치는 서로 반대가 되어도 무방하고, 제1영역(31)이 유기 발광부(3)의 우측 절반, 제2영역(32)이 유기 발광부(3)의 좌측 절반이 될 수 있다. 제1영역(31)과 제2영역(32)은 유기 발광부(3)의 각각 서로 다른 일부가 될 수 있다.
- [0033] 도 4는 도 3의 제1영역(31)의 일부 픽셀들인 A부분을 확대한 것이고, 도 5는 도 3의 제2영역(32)의 일부 픽셀들인 B부분을 확대한 것이다.

- [0034] 도 3 및 도 4를 참조하면, 제1영역(31)은 외광이 투과되는 제1투과부(TA1)와 제2투과부(TA2)를 포함한다. 상기 제1투과부(TA1) 및 제2투과부(TA2)를 통해 외광이 투과되어 사용자는 화상이 구현되는 면 반대측에 위치한 사물을 관찰할 수 있다.
- [0035] 한편, 제1투과부(TA1)는 제2투과부(TA2)보다 면적이 작도록 구비된다. 따라서 제1투과부(TA1)에서의 외광 투과율이 제2투과부(TA2)에서의 외광 투과율보다 작게 된다.
- [0036] 반면, 도 3 및 도 5를 참조하면, 제2영역(32)은 외광이 투과되는 제1투과부(TA1)를 포함한다. 이 제1투과부(TA1)는 도 4에서 볼 수 있는 제1영역(31)의 제1투과부(TA1)와 동일하다.
- [0037] 따라서 제1투과부(TA1)와 제2투과부(TA2)를 모두 포함하고 있는 제1영역(31)의 외광 투과율이 제1투과부(TA1)만을 포함하고 있는 제2영역(32)의 외광 투과율보다 높게 된다. 따라서 사용자는 제1영역(31)을 통해 화상이 구현되는 면 반대측에 위치한 사물을 보다 잘 볼 수 있다.
- [0038] 상기 제1영역(31)의 픽셀(P)들은 화상을 구현하는 발광부(PA)들을 갖는다. 상기 각 픽셀(P)은 서로 다른 색상을 발광하는 제1발광부(PA1), 제2발광부(PA2) 및 제3발광부(PA3)를 포함한다. 제1발광부(PA1), 제2발광부(PA2) 및 제3발광부(PA3)에 의해 상기 픽셀(P)은 풀 화이트를 구현할 수 있다. 일 실시예에 따르면, 상기 제1발광부(PA1)는, 제2발광부(PA2) 및 제3발광부(PA3)는 각각 적색 서브 픽셀, 녹색 서브 픽셀 및 청색 서브 픽셀이 될 수 있다.
- [0039] 상기 제1투과부(TA1)들은 각각 상기 픽셀(P) 내에 위치한다. 이 때 도 4에서 볼 수 있듯이, 하나의 픽셀(P) 내에서 하나의 제1투과부(TA1)가 제1발광부(PA1), 제2발광부(PA2) 및 제3발광부(PA3)에 인접하여 배치되고, 제1발광부(PA1), 제2발광부(PA2) 및 제3발광부(PA3)에 대응되도록 위치한다. 즉, 하나의 픽셀(P)을 구성하는 제1발광부(PA1), 제2발광부(PA2) 및 제3발광부(PA3)에 대응되도록 하나의 제1투과부(TA1)가 위치한다. 하나의 픽셀(P) 내에서 상기 제1투과부(TA1)는 제1발광부(PA1)에 인접한 영역과 제2발광부(PA2)에 인접한 영역과 제3발광부(PA3)에 인접한 영역이 서로 연결된 형태를 갖는다. 그러나 반드시 이에 한정되는 것은 아니고 제1투과부(TA1)는 제1발광부(PA1), 제2발광부(PA2) 및 제3발광부(PA3)에 각각 인접하고 서로 분리된 구조가 될 수 있다.
- [0040] 한편, 상기 제2투과부(TA2)는 픽셀(P)과 픽셀(P) 사이에 위치한다. 제2투과부(TA2)는 적어도 하나의 픽셀(P)의 면적보다 클 수 있다. 이에 따라 제2투과부(TA2)를 통해 제1투과부(TA1)보다 외광이 더욱 많이 투과될 수 있도록 한다.
- [0041] 상기 제2투과부(TA2)는 도 4에서 볼 수 있듯이 픽셀(P)들의 열과 열 사이에 위치할 수 있으며, 이 때, 픽셀(P)들의 열과 같이 아랫 방향으로 연장된 직선 형상이 될 수 있다. 상기 직선 형상인 제2투과부(TA2)의 너비(G)는 픽셀(P)의 너비에 대응되도록 할 수 있다.
- [0042] 상기 제1영역(31)에서 제1투과부(TA1) 및 제2투과부(TA2)는 제1발광부(PA1) 내지 제3발광부(PA3)와 중첩되지 않는다. 따라서 발광영역과 투과영역이 분리되어 있어 사용자는 발광영역에 의한 화상을 보면서 화면 너머에 위치한 사물의 투과 이미지를 더욱 잘 볼 수 있게 된다.
- [0043] 상기 제2영역(32)은 도 5에서 볼 수 있듯이 픽셀(P)내에 구비된 제1투과부(TA1)만이 구비되어 있다. 픽셀(P)의 제1발광부(PA1) 내지 제3발광부(PA3)와 제1투과부(TA1)는 전술한 제1영역(31)의 구조와 같다.
- [0044] 도 6은 도 4 및 도 5에 도시된 하나의 픽셀(P)의 일 예를 보다 상세하게 도시한 것이다.
- [0045] 상기 픽셀(P)은 상기 제1발광부(PA1) 내지 제3발광부(PA3)와 중첩되는 제1회로부(C1) 내지 제3회로부(C3)를 갖는다. 도 7은 상기 제1회로부(C1) 내지 제3회로부(C3)의 일 예를 도시한 회로도이다.
- [0046] 도 7을 참조하면, 스캔 라인(S), 데이터 라인(D) 및 구동전원인 Vdd 라인(V)이 회로부(C)에 전기적으로 연결된다. 도면에 도시하지는 않았지만 상기 회로부(C)의 구성에 따라 상기 스캔 라인(S), 데이터 라인(D) 및 Vdd 라인(V) 외에도 더 다양한 도전 라인들이 구비되어 있을 수 있다.
- [0047] 상기 회로부(C)는, 스캔 라인(S)과 데이터 라인(D)에 연결된 제1박막 트랜지스터(TR1)와, 제1박막 트랜지스터(TR1)와 Vdd 라인(V)에 연결된 제2박막 트랜지스터(TR2)와, 제1박막 트랜지스터(TR1)와 제2박막 트랜지스터(TR2)에 연결된 커패시터(Cst)를 포함한다.
- [0048] 제1박막 트랜지스터(TR1)의 게이트 전극은 스캔 라인(S)에 연결되어 스캔 신호를 받고, 제1전극은 데이터 라인(D)에, 제2전극은 커패시터(Cst) 및 제2박막 트랜지스터(TR2)의 게이트 전극에 연결된다. 제2박막 트랜지스터(TR2)의 제1전극은 Vdd 라인(V) 및 커패시터(Cst)에 연결되고, 제2전극은 유기 발광 소자(EL)에 연결된다. 상기

제1박막 트랜지스터(TR1)는 스위칭 트랜지스터가 되고, 제2박막 트랜지스터(TR2)는 구동 트랜지스터가 된다.

- [0049] 도 6을 참조하면, 상기 제1회로부(C1) 내지 제3회로부(C3)에는 하나의 스캔 라인(S)이 연결되어 있다. 도 4 및 도 5를 참조할 때, 가로방향으로 배열되어 있는 픽셀들이 모두 하나의 스캔 라인(S)에 연결된다. 상기 제1회로부(C1) 내지 제3회로부(C3)가 각각 상기 제1발광부(PA1) 내지 제3발광부(PA3)와 중첩되기 때문에 제1투과부(TA1)와는 중첩되지 않는다. 따라서 상기 제1회로부(C1) 내지 제3회로부(C3)는 제1투과부(TA1)의 외광 투과율에 악영향을 끼치지 않게 된다.
- [0050] 상기 제1발광부(PA1) 내지 제3발광부(PA3)가 하나의 제1투과부(TA1)에 인접하도록 배열되어 있기 때문에, 상기 제1회로부(C1) 내지 제3회로부(C3)에 각각 연결되는 제1데이터 라인(D1), 제2데이터 라인(D2) 및 제3데이터 라인(D3)이 제1투과부(TA1)의 좌우 외측 가장자리에 위치한다. 도 6을 참조하면, 제1데이터 라인(D1)과 제2데이터 라인(D2)은 제1투과부(TA1)의 좌측 바깥쪽 가장자리에 위치하고, 제3데이터 라인(D3)은 제1투과부(TA1)의 우측 바깥쪽 가장자리에 위치한다. 따라서 상기 제1데이터 라인(D1), 제2데이터 라인(D2) 및 제3데이터 라인(D3)은 제1투과부(TA1)와는 중첩되지 않게 된다.
- [0051] 그리고 상기 제1회로부(C1) 내지 제3회로부(C3)에 각각 연결되는 제1Vdd 라인(V1), 제2Vdd 라인(V2) 및 제3Vdd 라인(V3)이 제1투과부(TA1)의 좌우 외측 가장자리에 위치한다. 도 6을 참조하면, 제1Vdd 라인(V1)은 제1투과부(TA1)의 좌측 바깥쪽 가장자리에 위치하고, 제2Vdd 라인(V2)과 제3Vdd 라인(V3)은 제1투과부(TA1)의 우측 바깥쪽 가장자리에 위치한다. 따라서 상기 제1Vdd 라인(V1), 제2Vdd 라인(V2) 및 제3Vdd 라인(V3)은 제1투과부(TA1)와는 중첩되지 않게 된다.
- [0052] 이처럼 상기 제1데이터 라인(D1) 내지 제3데이터 라인(D3) 및/또는 제1Vdd 라인(V1) 내지 제3Vdd 라인(V3)은 제1투과부(TA1)와 중첩되지 않기 때문에, 제1투과부(TA1)에서 데이터 라인 및 Vdd라인과 같은 배선으로 인해 투과율이 저하되는 것을 방지할 수 있다.
- [0053] 전술한 제1데이터 라인(D1) 내지 제3데이터 라인(D3) 및/또는 제1Vdd 라인(V1) 내지 제3Vdd 라인(V3)의 배치 구조는 반드시 도 6에 도시된 예에 한정되는 것은 아니고, 다양하게 변형 가능하다. 예컨대, 제1Vdd 라인(V1) 및 제2Vdd 라인(V2)과 제1데이터 라인(D1)은 제1투과부(TA1)의 좌측 바깥쪽 가장자리에 위치하고, 제3Vdd 라인(V3)과 제2데이터 라인(D2) 및 제3데이터 라인(D3)은 제1투과부(TA1)의 우측 바깥쪽 가장자리에 위치할 수 있다. 그리고 정전압을 제공하는 제1Vdd 라인(V1), 제2Vdd 라인(V2) 및 제3Vdd 라인(V3) 중 적어도 하나는 생략되어 2개의 회로부가 하나의 Vdd 라인에 연결되도록 할 수도 있다.
- [0054] 한편, 상기 제1발광부(PA1) 내지 제3발광부(PA3)는 각각 픽셀 전극들(311)을 구비한다. 이 픽셀 전극(311)은 도 7의 유기 발광 소자(EL)의 일 전극이다. 도 6을 참조하면 상기 스캔 라인(S), 제1데이터 라인(D1) 내지 제3데이터 라인(D3) 및 제1Vdd 라인(V1) 내지 제3Vdd 라인(V3)이 상기 픽셀 전극(311)과 중첩된다. 이는 배선과 발광부가 중첩되도록 함으로써 제1투과부(TA1)에서의 외광 투과율을 높이기 위한 것이다.
- [0055] 도 8은 도 4 및 도 5에 도시된 하나의 픽셀(P)의 다른 일 예를 보다 상세하게 도시한 것이다.
- [0056] 도 8에 도시된 실시예는 도 6에 도시된 실시예와 달리 제1회로부(C1) 내지 제3회로부(C3)가 제1발광부(PA1) 내지 제3발광부(PA3)와 중첩되지 않는다. 따라서 상기 제1회로부(C1) 내지 제3회로부(C3)는 각 발광부의 픽셀 전극들(311)과도 중첩되지 않는다. 이에 따라 배면 발광형을 구현했을 때에도 제1발광부(PA1) 내지 제3발광부(PA3)로부터 발광된 빛이 제1회로부(C1) 내지 제3회로부(C3)에 의해 간섭되지 않을 수 있다. 기타 픽셀(P)의 나머지 구성요소는 전술한 도 6에 따른 실시예와 동일하므로 상세한 설명은 생략한다.
- [0057] 도 9는 도 4의 일 픽셀(P)의 단면을 도시한 것으로, 도 6에 도시된 실시예의 하나의 발광부와 제1투과부의 단면을 도시한 것이다.
- [0058] 도 10은 도 4의 제2투과부(TA2)의 일 예의 단면을 도시한 것이다.
- [0059] 도 9를 참조하면, 발광부(PA)에는 발광 소자인 유기 발광 소자(EL)가 배치된다. 이 유기 발광 소자(EL)는 도 7에서 볼 수 있듯이 회로부(C)의 제2박막 트랜지스터(TR2)와 전기적으로 연결되어 있다.
- [0060] 상기 제1기판(1) 상에는 버퍼막(301)이 형성되고, 이 버퍼막(301) 상에 제2박막 트랜지스터(TR2)를 포함한 회로부가 형성된다.
- [0061] 먼저, 상기 버퍼막(301) 상에는 반도체 활성층(302)이 형성된다.
- [0062] 상기 버퍼막(301)은 투명한 절연물로 형성되는 데, 불순 원소의 침투를 방지하며 표면을 평탄화하는 역할을 하

는 것으로, 이러한 역할을 수행할 수 있는 다양한 물질로 형성될 수 있다. 일례로, 상기 버퍼막(301)은 실리콘 옥사이드, 실리콘 나이트라이드, 실리콘 옥시나이트라이드, 알루미늄옥사이드, 알루미늄나이트라이드, 티타늄옥사이드 또는 티타늄나이트라이드 등의 무기물이나, 폴리이미드, 폴리에스테르, 아크릴 등의 유기물 또는 이들의 적층체로 형성될 수 있다. 상기 버퍼막(301)은 필수 구성요소는 아니며, 필요에 따라서는 구비되지 않을 수도 있다.

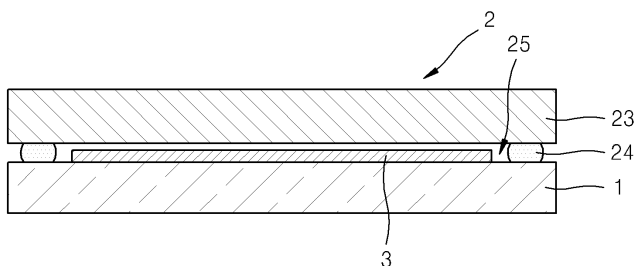
- [0063] 상기 반도체 활성층(302)은 다결정 실리콘으로 형성될 수 있는 데, 반드시 이에 한정되는 것은 아니며, 산화물 반도체로 형성될 수 있다. 예를 들면 G-I-Z-0층[(In<sub>2</sub>O<sub>3</sub>)<sub>a</sub>(Ga<sub>2</sub>O<sub>3</sub>)<sub>b</sub>(ZnO)<sub>c</sub>층](a, b, c는 각각 a≥0, b≥0, c>0의 조건을 만족시키는 실수)일 수 있다. 이렇게 반도체 활성층(302)을 산화물 반도체로 형성할 경우에는 박막 트랜지스터 자체의 광투과도가 더욱 높아질 수 있게 되고, 이에 따라 유기 발광부(3)의 외광 투과도를 상승시킬 수 있다(도 1 및 도 2 참조).
- [0064] 상기 반도체 활성층(302)을 덮도록 투명한 절연물로 게이트 절연막(303)이 버퍼막(301) 상에 형성되고, 게이트 절연막(303) 상에 게이트 전극(304)이 형성된다.
- [0065] 게이트 전극(304)을 덮도록 게이트 절연막(303) 상에 투명한 절연물로 층간 절연막(305)이 형성되고, 이 층간 절연막(305) 상에 소스 전극(306)과 드레인 전극(307)이 형성되어 각각 반도체 활성층(302)과 콘택 홀을 통해 콘택된다.
- [0066] 상기와 같은 제2박막 트랜지스터(TR2)의 구조는 반드시 이에 한정되는 것은 아니며, 다양한 형태의 박막 트랜지스터의 구조가 적용 가능함은 물론이다.
- [0067] 이러한 제2박막 트랜지스터(TR2)를 포함하는 회로부를 덮도록 패시베이션막(308)이 형성된다. 상기 패시베이션막(308)은 상면이 평탄화된 단일 또는 복수층의 절연막이 될 수 있다. 이 패시베이션막(308)은 투명한 무기 절연물 및/또는 유기 절연물로 형성될 수 있다. 상기 패시베이션막(308)은 모든 픽셀들에 걸쳐 연결되도록 형성될 수 있다.
- [0068] 상기 패시베이션막(308) 상에는 도 9에서 볼 수 있듯이, 제2박막 트랜지스터(TR2)와 전기적으로 연결된 유기 발광 소자(EL)의 픽셀 전극(311)이 형성된다. 상기 픽셀 전극(311)은 모든 서브 픽셀들, 즉, 모든 발광부(PA) 별로 분리 및 독립된 아일랜드 형태로 형성된다.
- [0069] 상기 패시베이션막(308) 상에는 유기 및/또는 무기 절연물로 구비된 화소 정의막(309)이 형성된다.
- [0070] 상기 화소 정의막(309)은, 상기 픽셀 전극(311)의 가장자리를 덮고 중앙부는 노출시킨다. 이 화소 정의막(309)은 제1투과부(TA1)까지 덮도록 구비될 수 있는 데, 반드시 제1투과부(TA1) 전체를 덮도록 구비되는 것은 아니며, 적어도 일부, 특히, 픽셀 전극(311)의 가장자리를 덮도록 하면 충분하다.
- [0071] 상기 픽셀 전극(311) 상에는 유기막(312)과 대향 전극(313)이 순차로 적층된다. 상기 대향 전극(313)은 상기 유기막(312)과 화소 정의막(309)을 덮으며, 모든 픽셀들 및 모든 발광부들에 걸쳐 서로 전기적으로 연결되어 있다.
- [0072] 상기 유기막(312)은 저분자 또는 고분자 유기막이 사용될 수 있다. 저분자 유기막을 사용할 경우, 홀 주입층(HIL: Hole Injection Layer), 홀 수송층(HTL: Hole Transport Layer), 발광층(EML: Emission Layer), 전자 수송층(ETL: Electron Transport Layer), 전자 주입층(EIL: Electron Injection Layer) 등이 단일 혹은 복합의 구조로 적층되어 형성될 수 있으며, 사용 가능한 유기 재료도 구리 프탈로시아닌(CuPc: copper phthalocyanine), N,N-디(나프탈렌-1-일)-N,N'-디페닐-벤지딘 (N,N'-Di(naphthalene-1-yl)-N,N'-diphenylbenzidine: NPB), 트리스-8-하이드록시퀴놀린 알루미늄(tris-8-hydroxyquinoline aluminum)(Alq3) 등을 비롯해 다양하게 적용 가능하다. 이들 저분자 유기막은 진공증착의 방법으로 형성될 수 있다. 이 때, 홀 주입층, 홀 수송층, 전자 수송층, 및 전자 주입층 등은 공통층으로서, 적, 녹, 청색의 픽셀에 공통으로 적용될 수 있다.
- [0073] 상기 픽셀 전극(311)은 애노우드 전극의 기능을 하고, 상기 대향 전극(313)은 캐소드 전극의 기능을 할 수 있는 데, 물론, 이들 픽셀 전극(311)과 대향 전극(313)의 극성은 서로 반대로 되어도 무방하다.
- [0074] 본 발명의 일 실시예에 따르면, 상기 픽셀 전극(311)은 일함수가 높은 IT0, IZO, ZnO, 또는 In<sub>2</sub>O<sub>3</sub> 등을 포함하여 구비될 수 있다. 그리고 상기 대향 전극(313)은 일함수가 작은 금속, 즉, Ag, Mg, Al, Pt, Pd, Au, Ni, Nd, Ir, Cr, Li, 또는 Ca 등으로 형성될 수 있다. 상기 유기 발광 소자(EL)는 대향 전극(313)의 방향으로 화상을 구현하는 전면 발광형(Top emission type)이 될 수 있는 데, 발광 효율을 향상시키기 위해 픽셀 전극(311)은 반사막을 더 포함할 수 있고, 대향 전극(313)은 박막으로 형성하여 투명막 혹은 반투과 반사막이 되도록 할 수

있다.

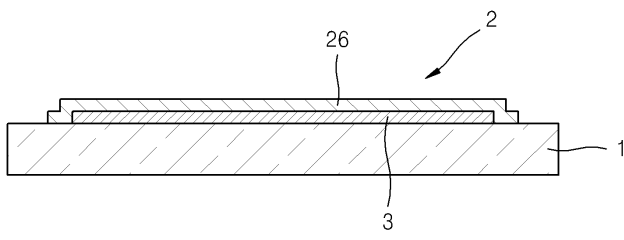
- [0075] 도 8에 도시된 실시예의 경우, 유기 발광 소자(EL)는 픽셀 전극(311)의 방향으로 화상을 구현하는 배면 발광형(Bottom emission type)이 될 수 있는데, 이 때 픽셀 전극(311)은 투명전극이 될 수 있고, 상기 대향 전극(313)은 반사 전극이 될 수 있다. 양면 발광형의 경우에는 대향 전극(313)도 투명막 혹은 반투과 반사막으로 형성할 수 있다.
- [0076] 상기 버퍼막(301), 게이트 절연막(303), 층간 절연막(305), 패시베이션막(308) 및 화소 정의막(309)은 외광에 대한 투과율을 높이기 위해 투명한 절연막으로 형성하는 것이 바람직하다.
- [0077] 그리고 도 10에 도시된 바와 같이, 상기 제2투과부(TA2)에 대응되는 영역에는 제1기판(1) 상에 버퍼막(301), 게이트 절연막(303), 층간 절연막(305), 패시베이션막(308) 및 화소 정의막(309)이 순차 형성된 구조가 된다. 제2투과부(TA2)에 대응되는 영역에서는 도 4에서 볼 수 있듯이 발광부가 존재하지 않게 된다.
- [0078] 한편, 본 발명에 있어, 상기 대향 전극(313)의 제1투과부(TA1)에 대응되는 영역에는 도 9에서 볼 수 있듯이 제1개구(314)가 형성될 수 있다. 그리고 대향 전극(313)의 제2투과부(TA2)에 대응되는 영역에는 도 10에서 볼 수 있듯이 제2개구(315)가 형성될 수 있다.
- [0079] 급속으로 형성되는 대향 전극(313)은 외광 투과율을 저하시키기 때문에 도 9 및 도 10에서 볼 수 있듯이 제1투과부(TA1) 및 제2투과부(TA2)에 대응되는 영역에 각각 제1개구(314) 및 제2개구(315)를 형성함으로써 제1투과부(TA1) 및 제2투과부(TA2)에서의 외광 투과율을 향상시킬 수 있다. 본 발명은 반드시 이에 한정되는 것은 아니고, 대향 전극(313)을 광 투과율이 높도록 형성할 경우에는 상기 제1개구(314) 및/또는 제2개구(315)를 형성하지 않을 수 있다. 또 도 9 및 도 10에서는 제1개구(314) 및 제2개구(315)가 대향 전극(313)에만 형성된 것이나, 본 발명은 반드시 이에 한정되는 것은 아니고 화소 정의막(309), 패시베이션막(308), 층간 절연막(305), 게이트 절연막(303) 및 버퍼막(301) 중 적어도 하나의 절연막에도 제1개구(314) 및/또는 제2개구(315)가 연장되어 형성될 수 있다.
- [0080] 도 9에 도시된 단면 구조는 도 5의 제2영역의 픽셀에도 동일하게 적용될 수 있다.
- [0081] 도 11은 도 3의 A부분에 대한 다른 일 예를 도시한 것이다.
- [0082] 도 3 및 도 11을 참조하면, 상기 제1영역(31)에서 상기 제1투과부(TA1)와 제2투과부(TA2)가 서로 연결된 형태가 될 수 있다. 이에 따라 제2투과부(TA2)의 면적은 도 4에 도시된 실시예보다 좁아질 수 있으나, 제1영역(31)에서 화상이 끊어지지 않고 부드럽게 디스플레이될 수 있게 된다.
- [0083] 본 발명은 첨부된 도면에 도시된 일 실시예를 참고로 설명되었으나 이는 예시적인 것에 불과하며, 당해 기술분야에서 통상의 지식을 가진 자라면 이로부터 다양한 변형 및 균등한 타 실시예가 가능하다는 점을 이해할 수 있을 것이다. 따라서 본 발명의 진정한 보호 범위는 첨부된 청구 범위에 의해서만 정해져야 할 것이다.

**도면**

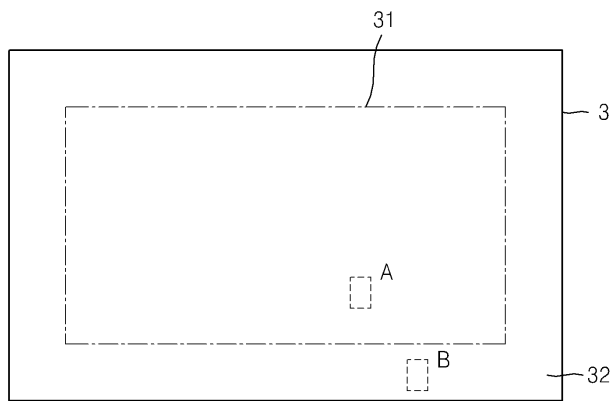
**도면1**



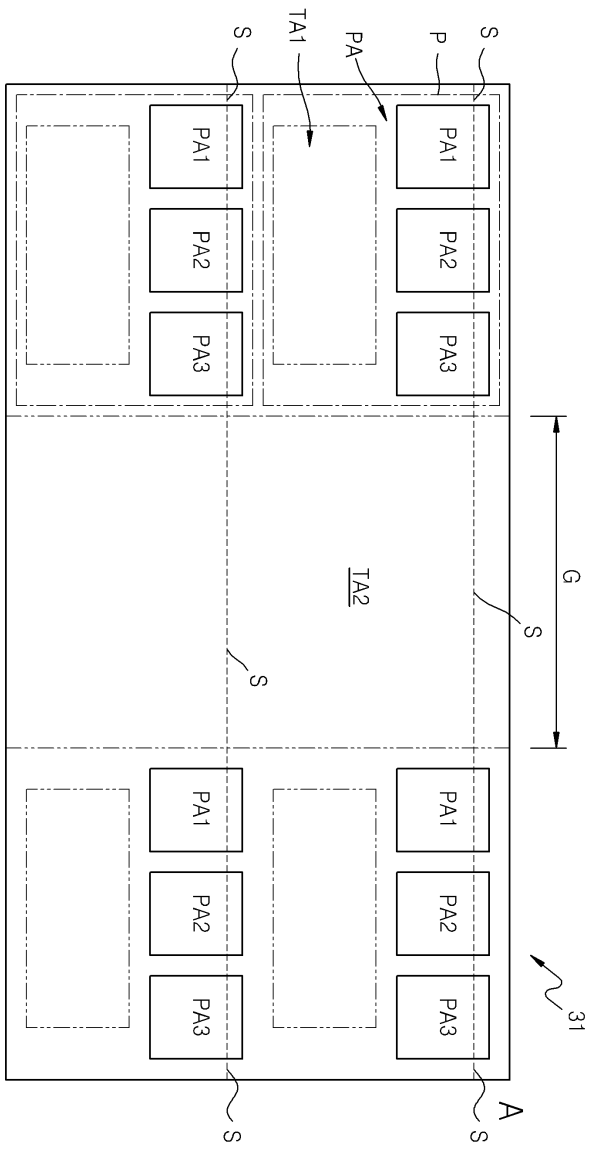
도면2



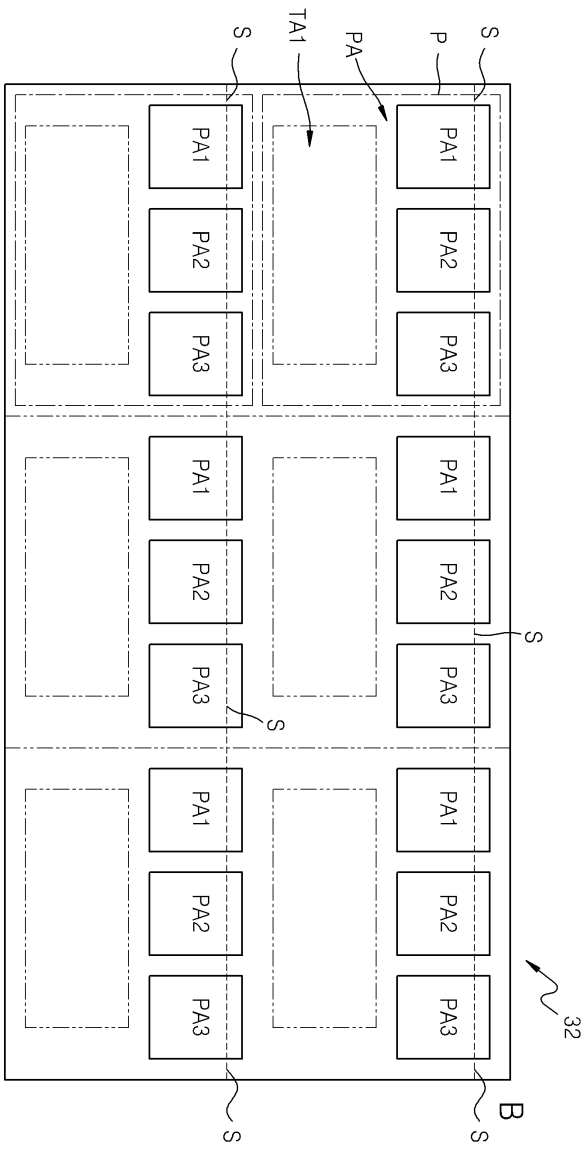
도면3



도면4

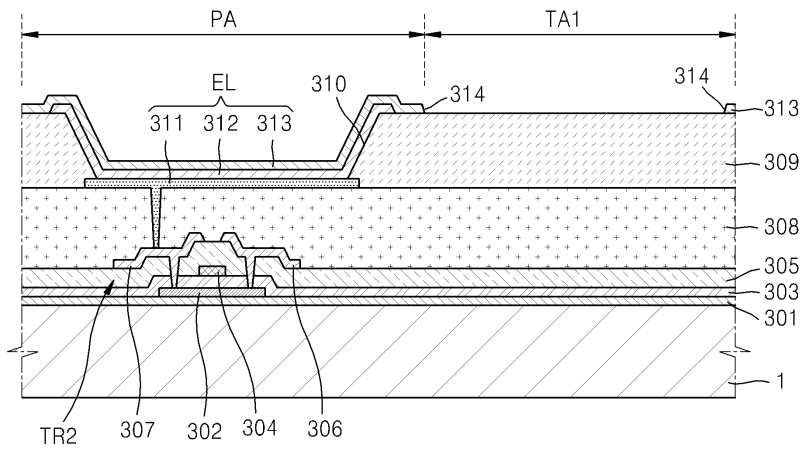


도면5

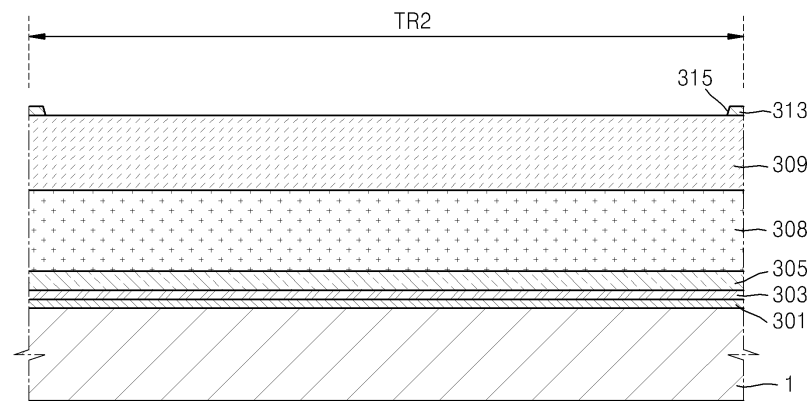




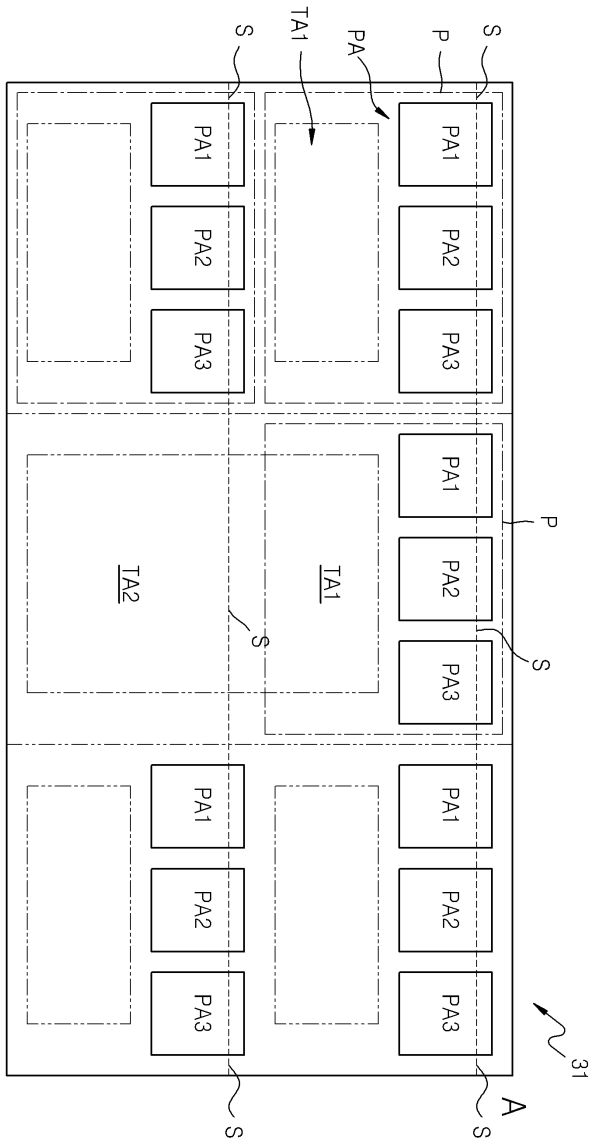
도면9



도면10



도면11



专利名称(译)	有机发光显示器		
公开(公告)号	<a href="#">KR101923173B1</a>	公开(公告)日	2018-11-29
申请号	KR1020120014827	申请日	2012-02-14
[标]申请(专利权)人(译)	三星显示有限公司		
申请(专利权)人(译)	三星显示器有限公司		
当前申请(专利权)人(译)	三星显示器有限公司		
[标]发明人	GU BON SEOG 구본석 SEO HAE KWAN 서해관 CHOI JUN YI 최준이		
发明人	구본석 서해관 최준이		
IPC分类号	H01L51/50		
CPC分类号	G09G3/003 G09G3/3208 H01L27/1463 G09G2300/023 G09G2300/0408 G09G2300/0426 G09G2300/0452 G09G2300/0456 G09G2300/046		
其他公开文献	KR1020130093328A		
外部链接	<a href="#">Espacenet</a>		

摘要(译)

本发明提供一种透明有机发光显示装置，其具有高透射率的外部光和局部不同的透射率，并且包括用于实现图像的多个像素，以及透射外部光的第一透射部分和第二透射部分，其中，第一透射部分包括有机发光显示器，该有机发光显示器包括：第一区域，包括比第二透射部分小的区域；第二区域，包括用于实现图像的多个像素；以及第一透射部分，外部光透过该第一透射部分，

표도

