



(19) 대한민국특허청(KR)
(12) 등록특허공보(B1)

(45) 공고일자 2014년10월16일
 (11) 등록번호 10-1450949
 (24) 등록일자 2014년10월07일

(51) 국제특허분류(Int. Cl.)
 G09G 3/30 (2006.01) H01L 51/50 (2006.01)
 (21) 출원번호 10-2011-0100874
 (22) 출원일자 2011년10월04일
 심사청구일자 2013년04월02일
 (65) 공개번호 10-2013-0036660
 (43) 공개일자 2013년04월12일
 (56) 선행기술조사문헌
 US20100039411 A1
 US20060164360 A1
 US20090206770 A1
 US20110050749 A1

(73) 특허권자
엘지디스플레이 주식회사
 서울특별시 영등포구 여의대로 128(여의도동)
 (72) 발명자
변승찬
 경기 과천시 새꽃로 10, 601동 402호 (금촌동, 후곡마을아파트)
이정윤
 경기도 수원시 장안구 서부로 2065, 205동 203호 (율전동, 삼성아파트)
박대현
 경북 안동시 경동로 977-6, 508동 701호 (용상동, 5주공아파트)
 (74) 대리인
서교준

전체 청구항 수 : 총 18 항

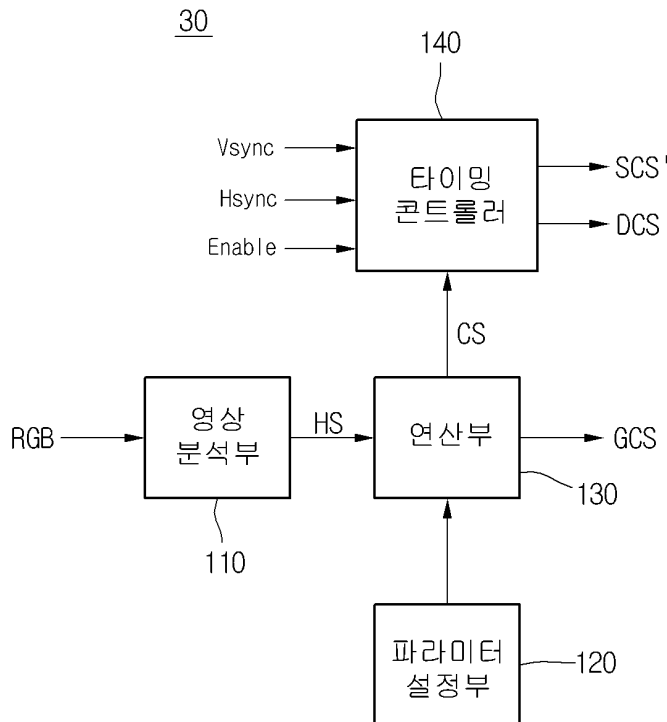
심사관 : 신영교

(54) 발명의 명칭 **유기발광 표시장치**

(57) 요약

유기발광 표시장치는, 유기발광 소자(OLED)를 구동하기 위한 구동 트랜지스터와 센싱 구간 동안 상기 구동 트랜지스터의 문턱 전압을 검출하기 위한 센싱 트랜지스터를 포함하는 다수의 화소 영역으로 배열된 유기발광 패널; 및 영상 신호로부터 산출된 저계조 범위의 픽셀 개수와 고계조 범위의 픽셀 개수를 비교하여, 그 비교 결과에 따라 상기 센싱 구간을 조정하는 제어부를 포함한다.

대표도 - 도8



특허청구의 범위

청구항 1

유기발광 소자(OLED)를 구동하기 위한 구동 트랜지스터와 센싱 구간 동안 상기 구동 트랜지스터의 문턱 전압을 검출하기 위한 센싱 트랜지스터를 포함하는 다수의 화소 영역으로 배열된 유기발광 패널; 및

영상 신호로부터 산출된 저계조 범위의 픽셀 개수와 고계조 범위의 픽셀 개수를 비교하여, 그 비교 결과에 따라 상기 센싱 구간을 조정하는 제어부를 포함하는 유기발광 표시장치.

청구항 2

제1항에 있어서,

상기 제어부는 상기 비교 결과에 따라 상기 영상 신호의 휘도를 조정하기 위한 감마 기준 전압을 생성하는 유기발광 표시장치.

청구항 3

제2항에 있어서,

상기 유기발광 패널에 스캔 신호를 공급하는 스캔 드라이버;

감마 전압을 생성하는 감마전압 생성부

상기 유기발광 패널에 상기 감마전압으로부터 생성된 데이터 전압을 공급하는 데이터 드라이버를 더 포함하는 유기발광 표시장치.

청구항 4

제3항에 있어서,

상기 제어부는,

상기 영상 신호를 바탕으로 계조별 픽셀 개수를 포함하는 히스토그램 신호를 생성하는 영상 분석부;

상기 히스토그램 신호를 바탕으로 저계조 범위의 픽셀 개수와 고계조 범위의 픽셀 개수를 비교하여, 그 비교 결과에 따른 센싱 구간과 상기 감마 기준 전압을 생성하는 연산부; 및

상기 센싱 구간에 따라 상기 스캔 신호를 조정하기 위한 스캔 제어 신호를 생성하는 타이밍 컨트롤러를 포함하는 유기발광 표시장치.

청구항 5

제4항에 있어서,

상기 저계조 범위의 픽셀 개수가 상기 고계조 범위의 픽셀 개수보다 많으면, 상기 센싱 구간은 늘어나고 상기 감마 기준 전압은 원래 설정된 감마 기준 전압으로 유지되는 유기발광 표시장치.

청구항 6

제5항에 있어서,

상기 고계조 범위의 픽셀 개수가 상기 저계조 범위의 픽셀 개수보다 많으면, 상기 센싱 구간은 줄어들고 상기 감마 기준 전압은 상기 원래 설정된 감마 기준 전압보다 낮아지도록 조정되는 유기발광 표시장치.

청구항 7

유기발광 소자(OLED)를 구동하기 위한 구동 트랜지스터와 센싱 구간 동안 상기 구동 트랜지스터의 문턱 전압을 검출하기 위한 센싱 트랜지스터를 포함하는 다수의 화소 영역으로 배열된 유기발광 패널; 및

영상 신호로부터 무라 인지 영역에 해당하는 픽셀들을 검출하고, 상기 무라 인지 영역의 픽셀들을 바탕으로 저

계조 비율을 산출하며, 상기 저계조 비율에 따라 상기 센싱 구간을 조정하는 제어부를 포함하는 유기발광 표시장치.

청구항 8

제7항에 있어서,

상기 제어부는 상기 저계조 비율에 따라 상기 영상 신호의 휘도를 조정하기 위한 감마 기준 전압을 생성하는 유기발광 표시장치.

청구항 9

제8항에 있어서,

상기 유기발광 패널에 스캔 신호를 공급하는 스캔 드라이버;

감마 전압을 생성하는 감마전압 생성부

상기 유기발광 패널에 상기 감마전압으로부터 생성된 데이터 전압을 공급하는 데이터 드라이버를 더 포함하는 유기발광 표시장치.

청구항 10

제9항에 있어서,

상기 제어부는,

상기 영상 신호로부터 무라 인지 영역에 해당하는 픽셀들을 검출하는 검출부;

상기 무라 인지 영역의 픽셀들을 바탕으로 계조별 픽셀 개수를 포함하는 히스토그램 신호를 생성하는 히스토그램 생성부;

상기 히스토그램 신호를 바탕으로 상기 저계조 비율을 산출하고, 상기 저계조 비율에 따라 프레임 주기로 조정될 센싱 구간과 감마 기준 전압을 생성하는 연산부; 및

상기 센싱 구간에 따라 상기 스캔 신호를 조정하기 위한 스캔 제어 신호를 생성하는 타이밍 컨트롤러를 포함하는 유기발광 표시장치.

청구항 11

제10항에 있어서,

상기 프레임 주기는 적어도 4 프레임 이상인 유기발광 표시장치.

청구항 12

제10항에 있어서,

상기 저계조 비율은 저계조 범위의 픽셀 개수를 저계조 범위의 픽셀 개수와 고계조 범위의 픽셀 개수의 합으로 나눈 비율인 유기발광 표시장치.

청구항 13

제12항에 있어서,

상기 저계조 범위는 0계조 내지 63계조이고, 상기 고계조 범위는 190계조 내지 255계조인 유기발광 표시장치.

청구항 14

제10항에 있어서,

상기 저계조 비율에 따라 프레임 주기 내의 각 프레임에서의 센싱 구간과 감마 기준 전압은 상이해지는 유기발광 표시장치.

청구항 15

제10항에 있어서,

상기 저계조 비율이 20%이하인 경우, 프레임 주기 내의 모든 프레임에서 상기 센싱 구간은 줄어들고 상기 감마 기준 전압은 원래 설정된 감마 기준 전압보다 낮아지도록 조정되는 유기발광 표시장치.

청구항 16

제10항에 있어서,

상기 저계조 비율이 80%이상인 경우, 상기 센싱 구간은 늘어나고 상기 감마 기준 전압은 원래 설정된 감마 기준 전압으로 유지되는 유기발광 표시장치.

청구항 17

제10항에 있어서,

상기 저계조 비율이 20%이상 내지 80%이하인 경우, 프레임 주기 내에서 상기 센싱 구간이 늘어나고 상기 감마 기준 전압이 원래 설정된 감마 기준 전압인 프레임과 상기 센싱 구간이 줄어들고 상기 감마 기준 전압이 원래 설정된 감마 기준 전압보다 낮아진 프레임이 병존하는 유기발광 표시장치.

청구항 18

제7항에 있어서,

상기 무라 인지 영역에 해당하는 픽셀들은 기준치 이상인 픽셀과 계조 차이가 임계치 이하인 픽셀들을 포함하는 유기발광 표시장치.

명세서

기술분야

[0001] 실시예는 유기발광 표시장치에 관한 것이다.

배경기술

[0002] 정보를 표시하기 위한 표시장치가 널리 개발되고 있다.

[0003] 표시장치는 액정표시장치, 유기발광 표시장치, 전기영동 표시장치, 전계방출 표시장치, 플라즈마 표시장치를 포함한다.

[0004] 이 중에서, 유기발광 표시장치는 액정표시장치에 비해, 소비 전력이 낮고, 시야각이 넓으며, 더욱 가볍고, 휘도가 높아, 차세대 표시장치로서 각광받고 있다.

[0005] 유기발광 표시장치에 사용되는 박막 트랜지스터는 아몰포스 실리콘을 결정화를 통해 폴리실리콘으로 형성한 반도체층에 의해 이동도를 증가시켜 고속 구동이 가능하게 되었다.

[0006] 결정화는 레이저를 이용한 스캔 방식이 널리 이용되고 있다. 이러한 결정화 공정시, 레이저의 파워 불안정으로 인해, 스캔이 지나간 자리를 의미하는 스캔 라인에 형성된 박막 트랜지스터의 문턱 전압이 서로 상이해지게 되어, 각 화소 영역에서의 화질 불균일이 초래되는 문제가 있다.

[0007] 이러한 문제를 해결하기 위해, 화소 영역에 문턱 전압을 검출하여 박막 트랜지스터의 문턱 전압을 보상하여 주는 기술이 제안되었다.

[0008] 종래에는 도 6에 도시한 바와 같이, 주어진 센싱 구간 동안 박막 트랜지스터의 문턱 전압을 검출하게 된다.

[0009] 하지만, 앞서 설명한 레이저에 의한 결정화 공정에 의해 각 박막 트랜지스터의 이동도 또한 상이해진다. 따라서, 센싱 구간이 정해지는 경우, 이동도가 작고 크에 따라 문턱 전압의 검출 능력이 상이해진다.

[0010] 즉, 센싱 구간 동안 이동도가 큰 경우에 한해 문턱 전압이 정확하게 검출될 수 있다. 이동도가 낮아질수록 문턱 전압보다 큰 전압이 검출되게 된다.

- [0011] 따라서, 종래와 같이 센싱 구간을 정해 놓으면, 정확한 문턱 전압을 검출하기가 어려워, 결국 문턱 전압 보상이 정확하게 되지 않아 화질 불균일 문제가 해소되지 않게 된다.
- [0012] 아울러, 각 스캔 라인의 이동도가 서로 상이함에 따른 라인 무라(line mura)가 발생할 수 있다.
- [0013] 도 7에 도시한 바와 같이, 센싱 구간을 짧게 조절하는 경우, 이동도 변화를 어느 정도 반영할 수 있지만, 이러한 경우 저 계조에서 무라가 용이하게 인지된다.
- [0014] 만일 센싱 구간을 길게 조절하는 경우, 문턱 전압의 상이함에 따른 휘도 불균일이 보상될 수 있지만, 고 계조에서 이동도 차이로 인한 라인 무라를 제거하기가 용이하지 않다.
- [0015] 아울러, 도 6에 도시한 바와 같이, 이동도가 낮을수록, 원래의 데이터 전압보다 높은 전압이 화소 영역으로 공급되게 되어, 휘도 불량이 발생하게 된다.

발명의 내용

해결하려는 과제

- [0016] 실시예는 문턱 전압과 이동도를 보상하여, 화질 불균일을 방지할 수 있는 유기발광 표시장치를 제공한다.
- [0017] 실시예는 계조에 따라 센싱 구간을 조절하여 무라 발생을 억제할 수 있는 유기발광 표시장치를 제공한다.
- [0018] 실시예는 센싱 구간 조절에 맞도록 휘도를 조절하여 휘도 불량을 방지할 수 있는 유기발광 표시장치를 제공한다.

과제의 해결 수단

- [0019] 실시예에 따르면, 유기발광 표시장치는, 유기발광 소자(OLED)를 구동하기 위한 구동 트랜지스터와 센싱 구간 동안 상기 구동 트랜지스터의 문턱 전압을 검출하기 위한 센싱 트랜지스터를 포함하는 다수의 화소 영역으로 배열된 유기발광 패널; 및 영상 신호로부터 산출된 저계조 범위의 픽셀 개수와 고계조 범위의 픽셀 개수를 비교하여, 그 비교 결과에 따라 상기 센싱 구간을 조정하는 제어부를 포함한다.
- [0020] 실시예에 따르면, 유기발광 표시장치는, 유기발광 소자(OLED)를 구동하기 위한 구동 트랜지스터와 센싱 구간 동안 상기 구동 트랜지스터의 문턱 전압을 검출하기 위한 센싱 트랜지스터를 포함하는 다수의 화소 영역으로 배열된 유기발광 패널; 및 영상 신호로부터 무라 인지 영역에 해당하는 픽셀들을 검출하고, 상기 무라 인지 영역의 픽셀들을 바탕으로 저계조 비율을 산출하며, 상기 전계조 비율에 따라 상기 센싱 구간을 조정하는 제어부를 포함한다.

발명의 효과

- [0021] 실시예는 문턱 전압과 이동도를 보상하여, 화질 불균일을 방지할 수 있다.
- [0022] 실시예는 저계조 범위의 픽셀 개수와 고계조 범위의 픽셀 개수의 많고 적음에 따라 센싱 구간을 조절하여 무라 발생을 억제할 수 있다.
- [0023] 실시예는 감마 기준 전압을 조절하여 센싱 구간 조절에 따른 휘도 불량을 해소할 수 있다.
- [0024] 실시예는 센싱 구간을 조절해야 하는 무라 인지 영역만을 검출함으로써, 모든 영상에 대한 분석 및 연산을 수행함에 따른 시스템 부하를 줄여줄 수 있다.

도면의 간단한 설명

- [0025] 도 1은 실시예에 따른 유기발광 표시장치를 도시한 블록도이다.
- 도 2는 도 1의 유기발광 패널을 도시한 회로도이다.
- 도 3은 도 2의 화소 영역의 상세 회로도이다.
- 도 4는 도 2의 화소 영역을 구동하기 위한 파형도이다.
- 도 5a 내지 도 5d는 시간별로 화소 영역을 구동할 때의 트랜지스터의 스위칭 모습을 도시한 회로도이다.

- 도 6은 이동도(μ)의 변화에 따른 센싱 검출 정도를 도시한 도면이다.
- 도 7은 센싱 시간에 따른 무라 인지 정도를 도시한 도면이다.
- 도 8은 제1 실시예에 따른 도 1의 제어부를 도시한 블록도이다.
- 도 9는 도 8의 타이밍 콘트롤러를 도시한 블록도이다.
- 도 10은 도 1의 전원 생성부를 도시한 블록도이다.
- 도 11a 및 도 11b는 계조에 따른 센싱 구간 변화를 도시한 도면이다.
- 도 12는 제2 실시예에 따른 도 1의 제어부를 도시한 블록도이다.
- 도 13은 도 12의 무라 인지 영역 검출부를 도시한 블록도이다.
- 도 14는 무라 인지의 정도를 보여주는 영상을 도시한 도면이다.

발명을 실시하기 위한 구체적인 내용

- [0026] 발명에 따른 실시 예의 설명에 있어서, 각 구성 요소의 " 상(위) 또는 하(아래)"에 형성되는 것으로 기재되는 경우에 있어, 상(위) 또는 하(아래)는 두개의 구성 요소들이 서로 직접 접촉되거나 하나 이상의 또 다른 구성 요소가 두 개의 구성 요소들 사이에 배치되어 형성되는 것을 모두 포함한다. 또한 "상(위) 또는 하(아래)"으로 표현되는 경우 하나의 구성 요소를 기준으로 위쪽 방향 뿐만 아니라 아래쪽 방향의 의미도 포함할 수 있다.
- [0027] 도 1은 실시예에 따른 유기발광 표시장치를 도시한 블록도이다.
- [0028] 도 1을 참조하면, 실시예에 따른 유기발광 표시장치는 유기발광 패널(10), 제어부(30), 전원 생성부(20), 감마 전압 생성부(50), 스캔 드라이버(40) 및 데이터 드라이버(60)를 포함할 수 있다.
- [0029] 상기 스캔 드라이버(40)는 스캔 신호를 상기 유기발광 패널(10)으로 제공할 수 있다.
- [0030] 상기 데이터 드라이버(60)는 데이터 전압을 상기 유기발광 패널(10)으로 제공할 수 있다.
- [0031] 상기 감마전압 생성부(50)는 상기 제어부(30)로부터 제공된 영상 신호(RGB)에 대응하는 데이터 전압을 생성하도록 도와주는 감마전압을 생성할 수 있다.
- [0032] 즉, 상기 데이터 드라이버(60)는 상기 영상 신호에 대응하는 데이터 전압을 상기 감마전압 생성부(50)에서 제공된 감마전압을 이용하여 생성할 수 있다.
- [0033] 상기 유기발광 패널(10)은 도 2에 도시한 바와 같이, 다수의 게이트 라인(GL1 내지 GLn), 다수의 데이터 라인(DL1 내지 DLm), 다수의 제1 전원전압 라인 및 다수의 제2 전원전압 라인을 포함할 수 있다.
- [0034] 도시되지 않았지만, 상기 유기발광 패널(10)은 이 이외에 필요에 따라 다수의 신호 라인들을 더 포함할 수 있다.
- [0035] 상기 게이트 라인과 상기 데이터 라인의 교차에 의해 다수의 화소 영역(P)이 정의될 수 있다.
- [0036] 상기 화소 영역(P)들은 매트릭스로 배열될 수 있다.
- [0037] 상기 각 화소 영역(P)은 게이트 라인, 데이터 라인 및 제1 및 제2 전원전압 라인에 전기적으로 연결될 수 있다.
- [0038] 예컨대, 상기 게이트 라인은 수평 방향으로 배열된 다수의 화소 영역(P)들에 전기적으로 연결되고, 상기 데이터 라인은 수직 방향으로 배열된 다수의 화소 영역(P)들에 전기적으로 연결될 수 있다.
- [0039] 상기 화소 영역(P)에는 스캔 신호(Scan), 데이터 전압(Vdata), 제1 및 제2 전원 전압(ELVDD, ELVSS) 등이 공급될 수 있다. 즉, 상기 스캔 신호(Scan)는 상기 게이트 라인을 통해 상기 화소 영역(P)에 공급되고, 상기 데이터 전압(Vdata)은 상기 데이터 라인을 통해 상기 화소 영역(P)에 공급되며, 상기 제1 및 제2 전원 전압(ELVDD, ELVSS)은 상기 제1 및 제2 전원전압 라인을 통해 상기 화소 영역(P)에 공급될 수 있다.
- [0040] 각 화소 영역(P)은 도 3에 도시한 바와 같이, 제1 내지 제6 트랜지스터(T1 내지 T6), 스토리지 캐패시터(Cst) 및 유기발광 소자(OLED)가 형성될 수 있지만, 이에 대해서는 한정하지 않는다. 즉, 각 화소 영역(P)에 형성된 트랜지스터의 개수와 이들 간의 연결 구조는 설계자에 의해 다양하게 변형 가능할 수 있으며, 실시예는 설계자에 의해 변형 가능한 모든 화소 영역의 회로 구조에 적용될 수 있다.

- [0041] 상기 제1 내지 제5 트랜지스터(T1 내지 T5)는 신호의 전달을 위한 스위칭 트랜지스터일 수 있고, 상기 제6 트랜지스터(T6)는 상기 유기발광 소자(OLED)를 구동하기 위한 구동 전류를 생성하여 주는 구동 트랜지스터일 수 있다.
- [0042] 상기 스토리지 캐패시터(Cst)는 데이터 전압(Vdata)을 한 프레임 동안 유지시켜주는 역할을 할 수 있다.
- [0043] 상기 유기발광 소자(OLED)는 광을 생성하는 부재로서, 구동 전류의 세기에 따라 서로 상이한 휘도를 갖는 광이 생성될 수 있다.
- [0044] 상기 유기발광 소자(OLED)는 적색 광을 생성하는 적색 유기발광 소자(OLED), 녹색 광을 생성하는 녹색 유기발광 소자(OLED) 및 청색 광을 생성하는 청색 유기발광 소자(OLED)를 포함할 수 있다.
- [0045] 상기 제1 내지 제6 트랜지스터(T1 내지 T6)는 PMOS형 박막 트랜지스터일 수 있지만, 이에 대해서는 한정하지 않는다. 상기 제1 내지 제6 트랜지스터(T1 내지 T6)는 로우 레벨의 신호에 의해 턴 온되고, 하이 레벨의 신호에 의해 턴 오프될 수 있다.
- [0046] 여기서, 하이 레벨은 그라운드 전압이나 이에 근접한 전압일 수 있고, 로우 레벨은 그라운드 전압보다 낮은 전압일 수 있다.
- [0047] 예컨대, 로우 레벨은 0V이고, 하이 레벨은 -10V일 수 있지만, 이에 대해서는 한정하지 않는다.
- [0048] 상기 제1 전원전압(ELVDD)은 하이 레벨의 신호이고 상기 제2 전원전압(ELVSS)은 로우 레벨의 신호일 수 있다.
- [0049] 상기 제1 및 제2 전원전압(ELVDD, ELVSS)은 항상 일정한 레벨을 갖는 DC 전압일 수 있다.
- [0050] 상기 제1 트랜지스터(T1)에서 게이트 전극은 초기화 신호(Init)가 공급되는 초기화 신호 라인에 연결되고, 소오스 전극은 기준 전압(Vref)이 공급되는 신호 라인에 연결되며, 드레인 전극은 유기발광 소자(OLED)와 제3 트랜지스터(T3) 사이에 연결될 수 있다.
- [0051] 상기 제1 트랜지스터(T1)는 로우 레벨의 초기화 신호(Init)에 의해 턴 온되어, 기준 전압(Vref)이 상기 유기발광 소자(OLED)로 공급될 수 있다.
- [0052] 상기 제2 트랜지스터(T2)에서 게이트 전극은 발광 신호(EM)가 공급되는 발광 신호 라인에 연결되고, 소오스 전극은 기준 전압(Vref)이 공급되는 기준 전압 라인에 연결되고, 드레인 전극은 제4 트랜지스터(T4)와 스토리지 캐패시터(Cst) 사이에 연결될 수 있다.
- [0053] 상기 제2 트랜지스터(T2)는 로우 레벨의 발광 신호(EM)에 의해 턴 온되어, 기준 전압(Vref)이 상기 스토리지 캐패시터(Cst)로 공급될 수 있다.
- [0054] 상기 제3 트랜지스터(T3)에서 게이트 전극은 발광 신호(EM)가 공급되는 발광 신호 라인에 연결되고, 소오스 전극은 제5 및 제6 트랜지스터(T5, T6)에 연결되며, 드레인 전극은 상기 유기발광 소자(OLED)에 연결될 수 있다.
- [0055] 상기 제3 트랜지스터(T3)는 로우 레벨의 발광 신호(EM)에 의해 턴 온되어, 상기 제6 트랜지스터(T6)의 구동 전류가 상기 유기발광 소자(OLED)로 공급될 수 있다.
- [0056] 상기 제4 트랜지스터(T4)에서 게이트 전극은 스캔 신호(Scan)가 공급되는 스캔 신호 라인에 연결되고, 소오스 전극은 데이터 전압(Vdata)이 공급되는 데이터 라인에 연결되며, 드레인 전극은 상기 제2 트랜지스터(T2) 및 상기 스토리지 캐패시터(Cst)와 연결될 수 있다.
- [0057] 상기 제4 트랜지스터(T4)는 로우 레벨의 스캔 신호(Scan)에 의해 턴 온되어, 데이터 전압(Vdata)이 상기 스토리지 캐패시터(Cst)로 공급될 수 있다.
- [0058] 상기 제2 트랜지스터(T2)의 드레인 전극, 상기 제4 트랜지스터(T4)의 드레인 전극 및 상기 스토리지 캐패시터(Cst)는 제1 노드에 공통으로 연결될 수 있다.
- [0059] 상기 제5 트랜지스터(T5)에서 게이트 전극은 스캔 신호(Scan)가 공급되는 스캔 신호 라인에 연결되고, 소오스 전극은 상기 스토리지 캐패시터(Cst)와 상기 제6 트랜지스터(T6)에 연결되며, 드레인 전극은 상기 제3 트랜지스터(T3)와 상기 제6 트랜지스터(T6) 사이에 연결될 수 있다.
- [0060] 상기 제5 트랜지스터(T5)는 로우 레벨의 스캔 신호(Scan)에 의해 턴 온되어, 상기 제6 트랜지스터(T6)의 문턱전압을 검출할 수 있다.

- [0061] 다시 말해, 상기 제5 트랜지스터(T5)는 상기 제6 트랜지스터(T6)의 문턱전압을 감지하기 위한 센싱 트랜지스터일 수 있다.
- [0062] 상기 스토리지 캐패시터(Cst), 상기 제5 트랜지스터(T5)의 소오스 전극 및 상기 제6 트랜지스터(T6)의 게이트 전극은 제2 노드에 공통으로 연결될 수 있다.
- [0063] 따라서, 상기 스토리지 캐패시터(Cst)는 상기 제1 노드와 상기 제2 노드 사이에 배치되어, 상기 제1 노드의 전압 변화에 따라 상기 제2 노드의 전압 변화가 발생되도록 하는 역할을 할 수 있다.
- [0064] 상기 제2 노드에서의 전압은 상기 제6 트랜지스터(T6)의 게이트 전극에 인가되는 게이트 전압(Vg)으로 명명될 수 있다.
- [0065] 상기 제6 트랜지스터(T6)에서 게이트 전극은 상기 스토리지 캐패시터(Cst), 다시 말해 상기 제2 노드에 연결되고, 소오스 전극은 제1 전원전압(ELVDD)이 공급되는 제1 전원전압 라인에 연결되며, 드레인 전극은 상기 제3 트랜지스터(T3) 및 상기 제5 트랜지스터(T5)에 연결될 수 있다.
- [0066] 도 3의 화소 영역의 회로 구조는 도 4에 도시한 파형에 의해 구동하게 된다.
- [0067] 도 4에 도시한 바와 같이, 화소 영역의 회로 구조는 4개의 개별 구간에 의해 구동될 수 있다.
- [0068] 제1 구간(①)은 유기발광 소자(OLED)를 초기화하는 구간이다.
- [0069] 제2 구간(②)은 스토리지 캐패시터, 다시 말해 제2 노드를 초기화하는 구간이다.
- [0070] 제3 구간(③)은 제6 트랜지스터의 문턱전압을 센싱하는 구간이다.
- [0071] 제4 구간(④)은 유기발광 소자(OLED)를 구동 또는 발광하는 구간이다.
- [0072] 각 구간(①, ②, ③, ④)의 동작을 도 5a 내지 도 5d를 참고로 상세히 설명한다.
- [0073] <제1 구간>
- [0074] 도 5a에 도시한 바와 같이, 제1 구간(①)에서 로우 레벨의 초기화 신호(Init)와 로우 레벨의 발광 신호(EM)가 화소 영역(P)으로 공급될 수 있다.
- [0075] 상기 로우 레벨의 초기화 신호(Init)가 초기화 신호 라인을 통해 제1 트랜지스터(T1)로 공급될 수 있다. 상기 제1 트랜지스터(T1)는 상기 로우 레벨의 초기화 신호(Init)에 의해 턴 온되어, 기준 전압(Vref)이 상기 제1 트랜지스터(T1)를 경유하여 유기발광 소자(OLED)로 공급될 수 있다. 따라서, 상기 유기발광 소자(OLED)가 상기 유기발광 소자(OLED)의 전후에 공급되는 기준 전압(Vref)과 제2 전원전압(ELVSS)에 의해 방전되어 초기화가 수행될 수 있다.
- [0076] 이때, 도 4에 도시된 바와 같이, 제2 노드의 게이트 전압은 이전에 충전되어 있는 이전 데이터 전압이 그대로 유지될 수 있다.
- [0077] 한편, 로우 레벨의 발광 신호(EM)가 발광 신호 라인을 통해 제2 트랜지스터(T2)와 제3 트랜지스터(T3)로 공급될 수 있다. 상기 제2 트랜지스터(T2)는 상기 로우 레벨의 발광 신호(EM)에 의해 턴 온되어, 기준 전압(Vref)이 제1 노드로 공급되고, 상기 제3 트랜지스터(T3)는 상기 로우 레벨의 발광 신호(EM)에 의해 턴 온되어, 제6 트랜지스터(T6)의 구동 전류가 상기 유기발광 소자(OLED)로 공급될 수 있다.
- [0078] 하지만, 앞서 설명한 바와 같이, 상기 제1 트랜지스터(T1)를 경유하여 기준 전압(Vref)이 상기 유기발광 소자(OLED)로 공급됨에 따라, 유기발광 소자(OLED)는 발광이 멈추어지는 대신에 초기화가 진행될 수 있다.
- [0079] <제2 구간>
- [0080] 도 5b에 도시한 바와 같이, 제2 구간(②)에서 로우 레벨의 초기화 신호(Init), 로우 레벨의 발광 신호(EM) 및 로우 레벨의 스캔 신호(Scan)가 화소 영역(P)으로 공급될 수 있다.
- [0081] 상기 로우 레벨의 초기화 신호(Init)가 상기 초기화 신호 라인을 통해 제1 트랜지스터(T1)로 공급될 수 있다. 상기 제1 트랜지스터(T1)는 상기 초기화 신호(Init)에 의해 턴 온되어, 상기 기준 전압(Vref)이 상기 제1 트랜

지스터(T1)를 경유하여 상기 유기발광 소자(OLED)로 공급될 수 있다.

- [0082] 상기 로우 레벨의 발광 신호(EM)가 상기 발광 신호 라인을 통해 상기 제2 및 제3 트랜지스터(T3)로 공급될 수 있다. 상기 제2 트랜지스터(T2)는 상기 로우 레벨의 발광 신호(EM)에 의해 턴 온되어, 상기 기준 전압(Vref)이 상기 제1 노드로 공급될 수 있다. 상기 제3 트랜지스터(T3)는 상기 로우 레벨의 발광 신호(EM)에 의해 턴 온될 수 있다.
- [0083] 상기 로우 레벨의 스캔 신호(Scan)가 상기 제4 및 제5 트랜지스터(T4, T5)로 공급될 수 있다. 상기 제4 트랜지스터(T4)는 상기 로우 레벨의 스캔 신호(Scan)에 의해 턴 온되어, 데이터 전압(Vdata)이 상기 제1 노드로 공급될 수 있다. 상기 제5 트랜지스터(T5)는 상기 로우 레벨의 스캔 신호(Scan)에 의해 턴 온될 수 있다.
- [0084] 상기 제1 노드에는 상기 제2 트랜지스터(T2)를 경유한 기준 전압(Vref)과 상기 제4 트랜지스터(T4)를 경유한 데이터 전압(Vdata)이 공급될 수 있다. 이러한 경우, 상기 기준 전압(Vref)이 상기 데이터 전압(Vdata)보다 낮은 전압 레벨을 가지므로, 상기 제2 노드에는 기준 전압(Vref)으로 충전될 수 있다.
- [0085] 한편, 상기 제1, 제2, 제3 및 제5 트랜지스터(T1, T2, T3, T5)가 턴 온됨에 따라, 제1 노드로부터 제2 트랜지스터(T2), 제1 트랜지스터(T1), 제3 트랜지스터(T3) 및 제5 트랜지스터(T5)를 경유하여 제2 노드로 연결되는 페루프 구조를 가질 수 있다.
- [0086] 아울러, 상기 기준 전압(Vref)은 제1 트랜지스터(T1), 제3 트랜지스터(T3) 및 제5 트랜지스터(T5)를 경유하여 제2 노드에 충전될 수 있다. 따라서, 제2 노드의 게이트 전압은 이전 데이터 전압이 기준 전압(Vref)으로 방전 또는 감소되어, 상기 스토리지 캐패시터(Cst)의 초기화가 진행될 수 있다.
- [0087] <제3 구간>
- [0088] 도 5c에 도시한 바와 같이, 제3 구간(③)에서 로우 레벨의 초기화 신호(Init)와 로우 레벨의 스캔 신호(Scan)가 화소 영역(P)에 공급될 수 있다.
- [0089] 상기 로우 레벨의 초기화 신호(Init)가 상기 초기화 신호 라인을 통해 제1 트랜지스터(T1)로 공급될 수 있다. 상기 제1 트랜지스터(T1)는 상기 초기화 신호(Init)에 의해 턴 온되어, 상기 기준 전압(Vref)이 상기 제1 트랜지스터(T1)를 경유하여 상기 유기발광 소자(OLED)로 공급될 수 있다.
- [0090] 하지만, 하이 레벨의 발광 신호(EM)에 의해 상기 제3 트랜지스터(T3)가 턴 오프되어, 상기 제6 트랜지스터(T6)의 구동 전류가 상기 유기발광 소자(OLED)로 공급될 수 없다.
- [0091] 상기 하이 레벨의 스캔 신호(Scan)에 의해 상기 제4 트랜지스터(T4)와 상기 제5 트랜지스터(T5)가 턴 온될 수 있다.
- [0092] 따라서, 데이터 전압(Vdata)은 제4 트랜지스터(T4)를 경유하여 스토리지 캐패시터(Cst)의 제1 노드에 충전될 수 있다.
- [0093] 한편, 상기 제5 트랜지스터(T5)가 턴 온됨에 따라, 상기 제6 트랜지스터(T6)의 게이트 전극과 드레인 전극이 공통으로 연결되는 다이오드 연결 구조를 가지게 된다.
- [0094] 상기 스토리지 캐패시터(Cst)의 제2 노드의 게이트 전압은 제1 전원 전압(ELVDD)과 상기 제6 트랜지스터(T6)의 문턱 전압(Vth) 간의 차이값으로 충전될 수 있다.
- [0095] <제4 구간>
- [0096] 도 5d에 도시한 바와 같이, 제4 구간(④)에서 로우 레벨의 발광 신호(EM)가 화소 영역(P)으로 공급될 수 있다.
- [0097] 상기 로우 레벨의 발광 신호(EM)에 의해 상기 제2 트랜지스터(T2)와 제3 트랜지스터(T3)가 턴 온될 수 있다.
- [0098] 상기 제2 트랜지스터(T2)를 경유하여 상기 스토리지 캐패시터(Cst)의 제1 노드가 데이터 전압(Vdata)에서 기준 전압(Vref)으로 방전될 수 있다. 이에 따라, 상기 제1 노드의 방전에 의해 상기 스토리지 캐패시터(Cst)의 제2 노드의 게이트 전압(Vg) 또한 데이터 전압(Vdata)만큼 방전되게 된다.
- [0099] 결국, 상기 제6 트랜지스터(T6)는 제1 전원 전압(ELVDD)과 데이터 전압(Vdata)의 차이에 비례하는 구동 전류가

상기 제3 트랜지스터(T3)를 경유하여 상기 유기발광 소자(OLED)로 공급될 수 있다. 상기 유기발광 소자(OLED)는 상기 구동 전류에 의해 발광될 수 있다.

- [0100] 도 8를 참조하면, 제1 실시예에 따른 제어부(30)는 영상 분석부(110), 연산부(130) 및 타이밍 콘트롤러(140)를 포함할 수 있다.
- [0101] 상기 제어부(30)는 파라미터, 예컨대 계조에 따른 센싱 구간 및 센싱 구간에 따른 감마 기준 전압이 설정되어 있는 파라미터 설정부(120)를 더 포함할 수 있다.
- [0102] 한 프레임 영상에서 고계조 범위의 픽셀 개수가 저계조 범위의 픽셀 개수보다 더 많으면, 센싱 구간은 짧게 설정되고(제1 센싱 구간이라 함), 반대로 한 프레임의 영상에서 저계조 범위의 픽셀 개수가 고계조 범위의 픽셀 개수보다 더 많으면, 센싱 구간은 길게 설정될 수 있지만(제2 센싱 구간이라 함), 이에 대해서는 한정하지 않는다.
- [0103] 도 11a에 도시한 바와 같이, 한 프레임의 영상에서 저계조가 우세한 경우, 센싱 구간이 길어지도록 설정되는데 반해, 도 11b에 도시한 바와 같이, 한 프레임의 영상에서 고계조가 우세한 경우, 센싱 구간이 짧아지도록 설정될 수 있다.
- [0104] 상기 제1 센싱 구간은 상기 제2 센싱 구간보다 더 짧은 구간일 수 있다.
- [0105] 예컨대, 전자의 경우에는 센싱 구간이 1 μ s로 설정될 수 있고, 후자의 경우에는 센싱 구간이 4 μ s로 설정될 수 있지만, 이에 대해서는 한정하지 않는다.
- [0106] 중요한 것은 한 프레임 영상에서 고계조 범위의 픽셀의 개수가 저계조 범위의 픽셀의 개수보다 많을 때가 그렇지 않을 때에 비해, 센싱 구간이 짧아진다는 점이다.
- [0107] 이와 같이, 고계조 범위의 픽셀의 개수가 더 많은 경우, 화소 영역에서 문턱전압(Vth)을 센싱하는 시간을 짧은 센싱 구간으로 설정함으로써, 고계조에서의 무라를 제거할 수 있다.
- [0108] 반대로, 저계조 범위의 픽셀의 개수가 더 많은 경우, 긴 센싱 구간으로 설정함으로써, 저계조에서의 무라를 제거할 수 있다.
- [0109] 앞서 도 6과 관련하여 설명된 바와 같이, 센싱 구간이 변함에 따라 휘도가 변하게 된다. 따라서, 센싱 구간이 변하더라도 휘도는 변하지 않도록 하기 위해, 센싱 구간에 따른 감마 기준 전압이 조정될 수 있다.
- [0110] 만일 센싱 구간이 짧게 조정된 경우, 이 센싱 구간에서 문턱 전압보다 높은 전압이 센싱됨으로써, 원래의 데이터 전압보다 높은 전압에 의해 유기발광 소자(OLED)가 구동되게 되어 더 높은 휘도가 발생할 수 있다.
- [0111] 이러한 경우에는 감마 기준 전압이 낮게 설정될 수 있다.
- [0112] 반대로 센싱 구간이 길게 조정된 경우, 이 센싱 구간에서는 완전한 문턱 전압(Vth)이 센싱됨으로써, 원래의 데이터 전압에 의해 유기발광 소자(OLED)가 구동되므로 원하는 휘도가 발생할 수 있다. 이러한 경우에는 감마 기준 전압은 원래 설정된 대로 유지될 수 있다.
- [0113] 따라서, 상기 파라미터 설정부(120)에 원래의 감마 기준 전압(제2 감마 기준 전압이라 함)과 이보다 더 낮은 감마 기준 전압(제1 감마 기준 전압이라 함)이 설정되어 있을 수 있지만, 이에 대해서는 한정하지 않는다.
- [0114] 상기 제1 감마 기준 전압은 상기 제2 감마 기준 전압보다 더 낮은 전압일 수 있다.
- [0115] 상기 영상 분석부(110)는 한 프레임의 영상 신호(RGB)를 분석하여, 계조별 픽셀 개수를 산출하는 히스토그램 신호(HS)를 생성할 수 있다. 이와 같이 생성된 히스토그램 신호(HS)는 상기 연산부(130)로 제공될 수 있다.
- [0116] 상기 연산부(130)는 상기 히스토그램 신호(HS)를 바탕으로 저계조 범위의 픽셀 개수와 고계조 범위의 픽셀 개수를 산출한다. 저계조는 0계조부터 127계조까지에 해당하고, 고계조는 128계조부터 255계조까지에 해당할 수 있다.
- [0117] 상기 연산부(130)는 상기 저계조 범위의 픽셀 개수와 상기 고계조 범위의 픽셀 개수를 비교하여, 그 결과에 따라 상기 파라미터 설정부(120)로부터 해당 센싱 구간과 감마 기준 전압을 불러올 수 있다.
- [0118] 상기 연산부(130)는 상기 불러온 센싱 구간을 상기 타이밍 콘트롤러(140)로 제공하고, 상기 불러온 감마 기준

전압을 포함하는 감마 제어 신호(GCS)로 상기 감마전압 생성부(50)로 제공할 수 있다.

- [0119] 예컨대, 상기 고계조 범위의 픽셀 개수가 상기 저계조 범위의 픽셀 개수보다 많으면, 상기 파라미터 설정부(120)의 제1 센싱 구간과 제2 감마 기준 전압이 선택될 수 있다.
- [0120] 예컨대, 상기 저계조 범위의 픽셀 개수가 상기 고계조 범위의 픽셀 개수보다 많으면, 상기 파라미터 설정부(120)의 제2 센싱 구간과 제1 감마 기준 전압이 선택될 수 있다.
- [0121] 상기 파라미터 설정부(120)의 센싱 구간은 제어 신호(CS)에 포함되어 상기 타이밍 콘트롤러(140)로 제공될 수 있다.
- [0122] 상기 타이밍 콘트롤러(140)는 수직동기신호(Vsync), 수평동기신호(Hsync) 및 인네이블 신호(Enable)를 입력받고, 이들 신호들을 바탕으로 스캔 드라이버(40)와 데이터 드라이버(60)의 구동을 위한 스캔 제어 신호(SCS)(이하 제1 스캔 제어 신호라 함)와 데이터 제어 신호(DCS)를 생성할 수 있다.
- [0123] 도시되지는 않았지만, 클럭 신호가 상기 타이밍 콘트롤러(140)로 제공될 수 있다.
- [0124] 이러한 제1 스캔 제어 신호(SCS)와 데이터 제어 신호(DCS)를 생성하는 방법은 다양하며 이미 널리 공지되어 있다.
- [0125] 도 9에 도시한 바와 같이, 상기 타이밍 콘트롤러(140)는 스캔 제어 신호 생성부(142)와 스캔 제어 신호 조정부(145)를 포함할 수 있다.
- [0126] 상기 스캔 제어 신호 생성부(142)는 수직동기신호(Vsync), 수평동기신호(Hsync) 및 인네이블 신호(Enable)를 바탕으로 상기 제1 스캔 제어 신호(SCS)를 생성할 수 있다.
- [0127] 상기 스캔 제어 신호 조정부(145)는 상기 센싱 구간을 포함하는 제어 신호(CS)에 따라 상기 제1 스캔 제어 신호(SCS)를 조정한 제2 스캔 제어 신호(SCS')를 생성한다.
- [0128] 결국, 상기 센싱 구간의 조정은 발광 신호(EM)의 라이징 시간(rising time)부터 스캔 신호(Scan)의 라이징 시간까지의 구간에 의해 결정될 수 있다.
- [0129] 즉, 상기 발광 신호(EM)가 로우 레벨에서 하이 레벨로 전이하는 지점에서 센싱 구간이 시작되고, 스캔 신호(Scan)가 로우 레벨에서 하이 레벨로 전이하는 지점에서 센싱 구간은 종료될 수 있다.
- [0130] 상기 발광 신호(EM)의 라이징 시간은 고정되고, 상기 스캔 신호(Scan)의 라이징 시간에 의해 센싱 구간의 폭이 조정될 수 있다.
- [0131] 센싱 구간이 예컨대 4 μ s인 경우, 4 μ s는 발광 신호(EM)의 라이징 시간부터 스캔 신호(Scan)의 라이징 시간까지의 구간을 의미할 수 있다.
- [0132] 센싱 구간이 예컨대 1 μ s인 경우, 1 μ s는 발광 신호(EM)의 라이징 시간부터 스캔 신호(Scan)의 라이징 시간까지의 구간을 의미할 수 있다.
- [0133] 상기 발광 신호(EM)의 라이징 시간이 고정되므로, 상기 스캔 신호(Scan)의 라이징 시간이 상기 발광 신호(EM)의 라이징 시간으로부터 1 μ s 또는 4 μ s으로 조정됨으로써, 센싱 구간이 가변될 수 있다.
- [0134] 스캔 제어 신호(SCS')의 가변에 따라 스캔 신호(Scan)가 가변되므로, 상기 스캔 제어 신호(SCS')를 가변시킴으로써, 이 가변된 스캔 제어 신호(SCS')가 스캔 드라이버(40)를 제어하여 가변된 스캔 신호(Scan')를 유기발광 패널(10)의 해당 화소 영역(P)으로 제공될 수 있다.
- [0135] 상기 스캔 제어 신호 조정부(145)는 상기 센싱 구간을 반영한 제어 신호(CS)에 따라 상기 제1 스캔 제어 신호(SCS)를 조정하여 제2 스캔 제어 신호(SCS')를 생성할 수 있다.
- [0136] 상기 제2 스캔 제어 신호(SCS')는 상기 스캔 드라이버(40)로 제공되고, 상기 스캔 드라이버(40)는 상기 제2 스캔 제어 신호(SCS')에 따른 스캔 신호(Scan')를 상기 유기발광 패널(10)의 해당 화소 영역으로 제공할 수 있다.
- [0137] 도 10에 도시한 바와 같이, 상기 전원 생성부(20)은 감마 기준 전압 생성부(22)와 감마 기준 전압 조정부(25)를 포함할 수 있다.
- [0138] 또한, 상기 전원 생성부(20)는 제어부(30)를 구동하기 위한 제1 전원(VCC1), 스캔 드라이버(40)를 구동하기 위한 제2 전원(VCC2) 및 데이터 드라이버(60)를 구동하기 위한 제3 전원(VCC3)을 생성할 수 있다.

- [0139] 상기 전원 생성부(20)는 상기 감마 전압 생성부(50)에서 다수의 감마전압을 생성하기 위한 감마 기준 전압을 생성할 수 있다.
- [0140] 이러한 감마 기준 전압(VSS)은 상기 감마 기준 전압 생성부(22)에서 생성될 수 있다.
- [0141] 상기 감마 기준 전압 생성부(22)는 예컨대 그라운드 전압이 인가되는 그라운드 라인과 감마 기준 전압이 인가되는 감마 기준 전압 라인 사이에 다수의 저항기가 직렬로 연결될 수 있다. 이때, 각 저항기 사이의 노드로부터 감마 전압들이 생성될 수 있다. 이러한 감마 전압들은 상기 감마 기준 전압을 전압 분배 방식에 의해 분배함으로써 산출될 수 있다.
- [0142] 상기 감마 기준 전압이 변경되면, 상기 노드들로부터 생성된 감마 전압들도 변경될 수 있다.
- [0143] 상기 감마 기준 전압 조정부(25)는 상기 연산부(130)에서 제공된 감마 제어 신호(GCS)에 따라 상기 감마 기준 전압 생성부(22)에서 생성된 감마 기준 전압(VSS)(이하 제1 감마 기준 전압이라 함)을 조정한 제2 감마 기준 전압(VSS')을 생성할 수 있다.
- [0144] 상기 제2 감마 기준 전압(VSS')은 상기 감마 전압 생성부(50)로 제공될 수 있다. 상기 제2 감마 기준 전압(VSS')으로 변경되면, 상기 감마 전압 생성부(50)에서 생성된 감마 전압들 또한 변경될 수 있다.
- [0145] 도 12에 도시한 바와 같이, 제1 실시예의 제어부(30)와 상이하게 제어부(30A)를 구성할 수도 있다.
- [0146] 즉, 제2 실시예의 제어부(30A)는 한 프레임의 영상에서 저계조 범위의 픽셀 개수와 고계조 범위의 픽셀 개수의 많고 적음을 구분하기 전에 먼저 무라가 용이하게 발생하는 영역을 검출하고, 이러한 영역을 중심으로 센싱 구간과 감마 기준 전압을 조정하도록 함으로써, 시스템 연산 부하를 줄일 수 있으며 불필요한 연산을 제거할 수 있다. 계조 차이가 많이 나는 영역과 같이 복잡한 영역에서는 무라가 잘 인지되지 않으므로, 이러한 영역에 대해서 연산을 할 필요는 없다.
- [0147] 제2 실시예는 무라가 용이하게 발생하는 영역을 중심으로 무라를 제거하는 데 중점을 둔다.
- [0148] 도 12를 참조하면, 제2 실시예에 따른 제어부(30A)는 무라 인지 영역 검출부(200), 연산부(230), LUT(220) 및 타이밍 콘트롤러(240)를 포함할 수 있다.
- [0149] 상기 무라 인지 영역 검출부(200)는 도 13에 도시한 바와 같이, 에지 검출부(205)와 히스토그램 생성부(210)를 포함할 수 있다.
- [0150] 상기 에지 검출부(205)는 무라가 인지되는 영역과 그렇지 않은 영역을 구분하여, 무라가 인지되는 영역을 검출할 수 있다.
- [0151] 상기 에지 검출부(205)는 한 프레임의 영상을 바탕으로 기준치 이하인 계조를 갖는 픽셀과 인접 픽셀과 임계치 이상의 계조 차이를 갖는 픽셀을 검출하여, 이들 픽셀들을 제거한다.
- [0152] 예컨대, 상기 기준치는 10계조일 수 있고, 임계치는 8 계조일 수 있지만, 이에 대해서는 한정하지 않는다.
- [0153] 0계조 내지 10계조인 픽셀은 거의 블랙에 가까운 영상이고, 이러한 영상에서는 무라가 인지되기 어렵다. 따라서, 이들 계조에 해당하는 픽셀들이 상기 에지 검출부(205)에 의해 사전에 제거되므로, 이후 처리 블록인 히스토그램 생성부(210) 및 연산부(230)에서의 연산 부하를 줄여 줄 수 있다.
- [0154] 아울러, 인접 픽셀들 간의 계조 차이가 8 계조 이상인 픽셀들로 이루어진 영상은 픽셀들 간의 계조 차이가 크므로, 무라 인지가 용이하지 않다. 따라서, 이들 계조들로 이루어진 픽셀들 또한 상기 에지 검출부(205)에 의해 사전에 필터링되어 상기 히스토그램으로 제공되지 않게 되므로, 이후 처리 블록인 히스토그램 생성부(210) 및 연산부(230)에서의 연산 부하를 줄여 줄 수 있다.
- [0155] 이에 따라, 상기 에지 검출부(205)에서 상기 히스토그램 생성부(210)로 계조 차이가 8 이하인 픽셀들과 10계조 이상인 픽셀들만이 제공될 수 있다.
- [0156] 도 14에 도시한 바와 같이, 상기 에지 검출부(205)에 의해 무라 인지가 어려운 영역에 해당하는 픽셀들은 상기 히스토그램 생성부(210)로 제공되지 않게 된다.
- [0157] 다만, 상기 에지 검출부(205)에 의해 무라 인지가 용이한 영역에 해당하는 픽셀들만이 상기 히스토그램 생성부(210)로 제공될 수 있다.
- [0158] 상기 히스토그램 생성부(210)는 상기 에지 검출부(205)에서 제공된 픽셀들의 계조를 바탕으로 히스토그램을 생

성할 수 있다.

- [0159] 다른 방안으로, 상기 히스토그램 생성부(210)는 상기 에지 검출부(205)에서 제공된 픽셀 정보를 바탕으로 입력 영상으로 입력된 영상 신호로부터 히스토그램이 생성될 수도 있다.
- [0160] 즉, 상기 히스토그램 생성부(210)는 상기 에지 검출부(205)에서 10 계조 이상인 픽셀들과 계조 차이가 8계조 이하인 픽셀들에 관한 픽셀 정보를 제공받고, 상기 픽셀 정보를 바탕으로 한 프레임의 영상 신호로부터 10계조 이상인 픽셀들과 계조 차이가 8계조 이하인 픽셀을 선택하고, 이들 픽셀들의 계조들을 바탕으로 히스토그램을 생성할 수 있다.
- [0161] 상기 히스토그램 생성부(210)는 상기 생성된 히스토그램에 관한 히스토그램 신호를 상기 연산부(230)로 제공할 수 있다.
- [0162] 상기 연산부(230)는 상기 히스토그램 신호를 바탕으로 저계조 비율(LGP: low gray portion)을 산출할 수 있다.
- [0163] 상기 저계조 비율(LGP)은 하기의 수학적 식 1에 의해 산출될 수 있다.

수학적 식 1

$$LGP = \frac{Hist1}{Hist1 + Hist2}$$

- [0164]
- [0165] Hist1은 0계조 내지 63계조 사이의 픽셀의 개수를 의미하고, Hist2은 190계조 내지 255계조 사이의 픽셀의 개수를 의미할 수 있다.
- [0166] Hist1과 Hist2의 각 범위는 설계자의 요구에 따라 변경이 가능하고, 이에 대해서는 한정하지 않는다.
- [0167] 상기 연산부(230)는 상기 LUT(220)로부터 상기 저계조 비율에 상응하는 센싱 구간, 감마 기준 전압과 프레임 수에 관한 정보를 얻을 수 있다.
- [0168] 상기 LUT(220)는 예컨대, 하기의 표 1과 같이 테이블화될 수 있다.

표 1

조건(%)	(n)번째 프레임	(n+1)번째 프레임	(n+2)번째 프레임	(n+3)번째 프레임
0 ≤ LGP < 20	H	H	H	H
20 ≤ LGP < 40	H	H	H	L
40 ≤ LGP < 60	H	H	L	L
60 ≤ LGP < 80	H	L	L	L
80 ≤ LGP < 100	L	L	L	L

- [0170] 이러한 테이블은 하나의 예시로서, 최적화 과정이나 설계자의 설계 요구에 따라 변경이 가능하며, 이에 대해서는 한정하지 않는다.
- [0171] "H"는 짧은 센싱 구간(제1 센싱 구간)과 낮은 감마 기준 전압(제1 감마 기준 전압)을 나타내며, "L"는 긴 센싱 구간(제2 센싱 구간)과 높은 감마 기준 전압(제2 감마 기준 전압)을 나타낼 수 있다.
- [0172] 제1 센싱 구간은 제2 센싱 구간보다 짧을 수 있다. 예컨대, 상기 제1 센싱 구간은 상기 제2 센싱 구간의 5% 내지 50%의 범위를 가질 수 있다.
- [0173] 예컨대, "H"인 경우, 제1 센싱 구간은 1μs일 수 있고, "L"인 경우, 제2 센싱 구간은 4μs일 수 있다.
- [0174] 제1 감마 기준 전압은 제2 감마 기준 전압보다 낮을 수 있다. 상기 제2 감마 기준 전압은 원래 설정된 감마 기준 전압일 수 있고, 상기 제1 감마 기준 전압은 상기 원래 감마 기준 전압보다 낮은 전압일 수 있다.
- [0175] 예컨대, "L"인 경우 상기 제2 감마 기준 전압은 10V이고, "H"인 경우 상기 제1 감마 기준 전압은 7V일 수 있지만, 이에 대해서는 한정하지 않는다.

- [0176] 예컨대, 저계조 비율(LGP)이 $0\% \leq LGP < 20\%$ 인 경우, 연속하여 4프레임 동안 모두 H 상태로 설정될 수 있다. 따라서, 제1 센싱 구간과 제1 감마 기준 전압으로 조절되어 4프레임 동안 유기발광 패널(10)이 구동될 수 있다.
- [0177] 예컨대, 저계조 비율(LGP)이 $20\% \leq LGP < 40\%$ 인 경우, 연속하여 4프레임 동안 H, H, H, L로 설정될 수 있다.
- [0178] 예컨대, 저계조 비율(LGP)이 $40\% \leq LGP < 60\%$ 인 경우, 연속하여 4프레임 동안 H, H, L, L로 설정될 수 있다.
- [0179] 예컨대, 저계조 비율(LGP)이 $60\% \leq LGP < 80\%$ 인 경우, 연속하여 4프레임 동안 H, L, L, L로 설정될 수 있다.
- [0180] 예컨대, 저계조 비율(LGP)이 $80\% \leq LGP < 100\%$ 인 경우, 연속하여 4프레임 동안 L, L, L, L로 설정될 수 있다.
- [0181] 따라서, 실시예는 4프레임 주기로 센싱 구간과 감마 기준 전압을 조절하기 위해 영상이 분석될 수 있다.
- [0182] 실시예에서 4프레임 주기는 하나의 예시예로서, 8프레임 주기 또는 그 이상의 주기일 수도 있으며, 이에 대해서는 한정하지 않는다.
- [0183] 실시예는 다수의 프레임 주기로 센싱 구간과 감마 기준 전압이 조절될 수 있다.
- [0184] 상기 연산부(230)는 상기 LUT(220)로부터 얻어진 감마 기준 전압 정보를 감마 제어 신호로서 도 10에 도시된 감마 기준 전압 조정부(25)로 제공할 수 있다. 상기 감마 기준 전압 조정부(25)에 의해 감마 기준 전압이 조정된 후, 도 1에 도시된 감마전압 생성부(50)로 제공될 수 있다.
- [0185] 상기 연산부(230)는 상기 LUT(220)로부터 얻어진 센싱 구간을 제어 신호(CS)로서 상기 타이밍 콘트롤러(240)로 제공하고, 상기 타이밍 콘트롤러(240)에 의해 상기 제어 신호에 포함된 센싱 구간에 따라 스캔 신호를 라이징 시간을 조정될 수 있다. 상기 스캔 드라이버(40)는 이러한 스캔 신호의 조정에 관한 스캔 제어 신호를 바탕으로 스캔 신호를 생성하여 상기 유기발광 패널(10)로 공급할 수 있다. 따라서, 상기 유기발광 패널(10)은 스캔 신호에 의해 조정된 센싱 구간으로 구동될 수 있다.
- [0186] 이상의 제2 실시예의 제어부(30A)에서 누락된 설명은 제1 실시예의 제어부(30)에 관한 설명으로부터 용이하게 이해될 수 있다.

부호의 설명

- | | |
|-------------------------------|-----------------------|
| [0187] 10: 유기발광 패널 | 20: 전원 생성부 |
| 22: 감마 기준 전압 생성부 | 25: 감마 기준 전압 조정부 |
| 30: 제어부 | 40: 스캔 드라이버 |
| 50: 감마전압 생성부 | 60: 데이터 드라이버 |
| 110: 영상 분석부 | 120: 파라미터 설정부 |
| 130, 230: 연산부 | 140, 240: 타이밍 콘트롤러 |
| 142: SCS 생성부 | 145: SCS 조정부 |
| 200: 무라 인지 영역 검출부 | 205: 에지 검출부 |
| 210: 히스토그램 생성부 | 220: LUT |
| T1 내지 T6: 트랜지스터 | Cst: 스토리지 캐패시터 |
| OLED: 유기발광 소자(OLED) | Scan: 스캔 신호 |
| Vdata: 데이터 전압 | EM: 발광 신호 |
| Init: 초기화 전압 | Vref: 기준 전압 |
| ELVDD: 제1 전원 전압 | ELVSS: 제2 전원 전압 |
| Vth: 문턱 전압(threshold voltage) | μ : 이동도(mobility) |
| Vsync: 수직동기신호 | Hsync: 수평동기신호 |
| Enable: 인네이블 신호 | RGB: 영상 데이터 |

HS: 히스토그램 신호

CS: 제어 신호

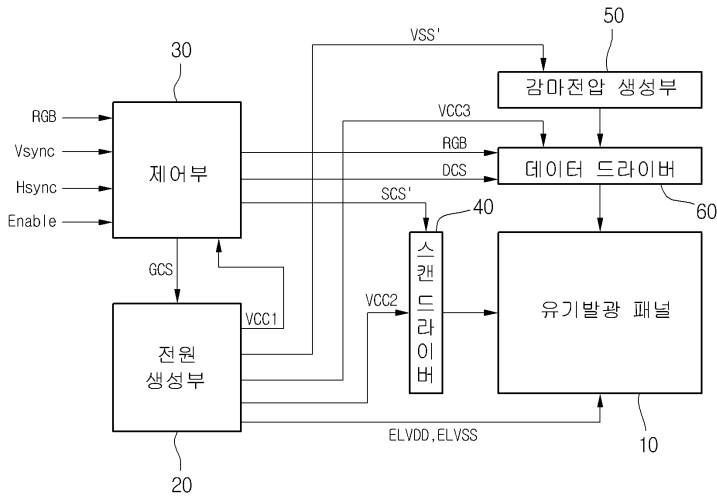
GCS: 감마 제어신호

SCS, SCS': 스캔 제어신호

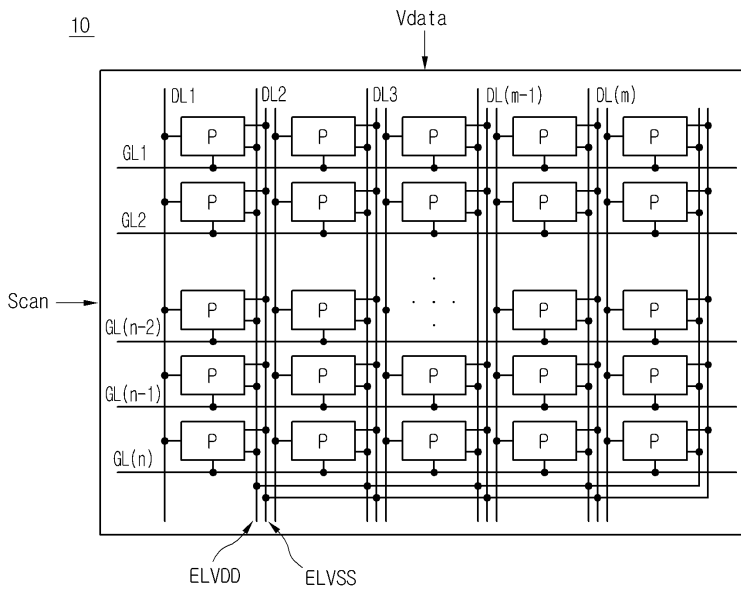
DCS: 데이터 제어신호

도면

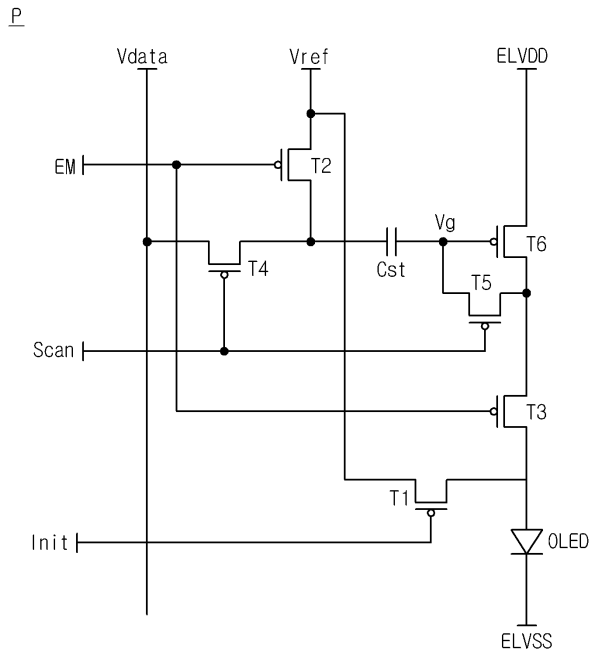
도면1



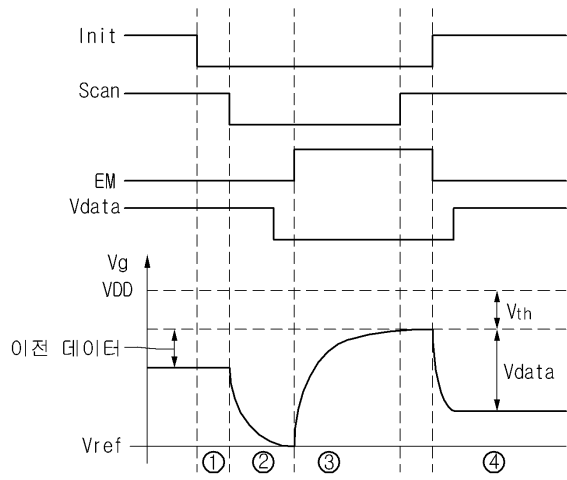
도면2



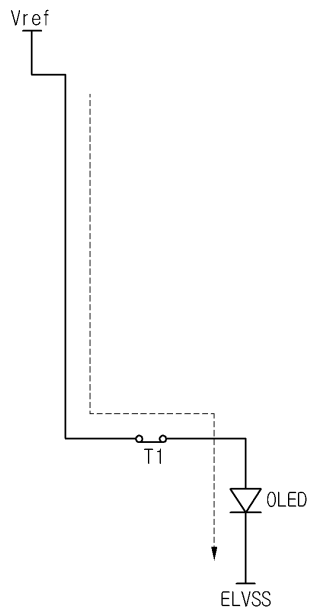
도면3



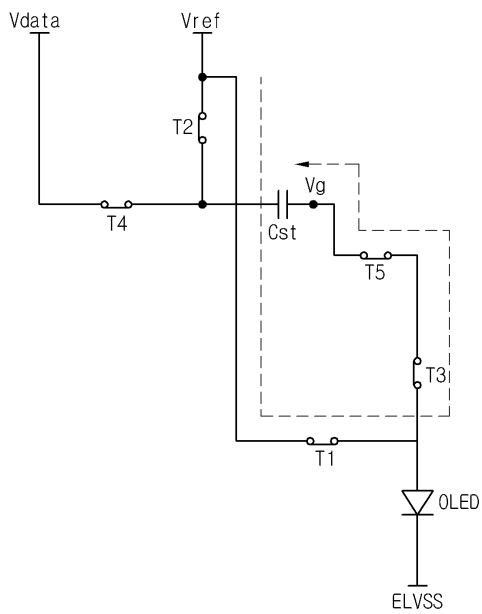
도면4



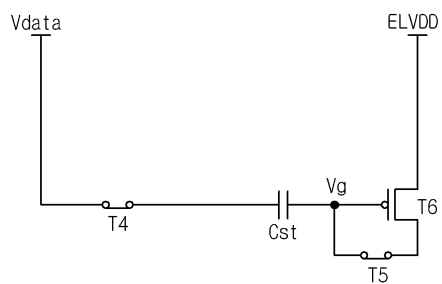
도면5a



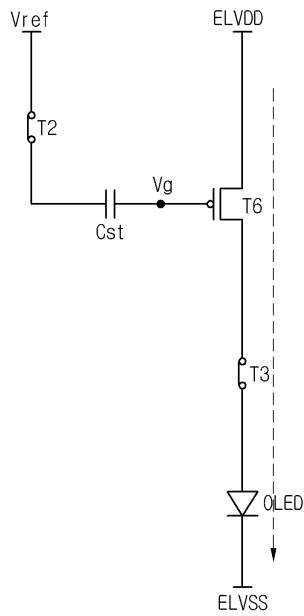
도면5b



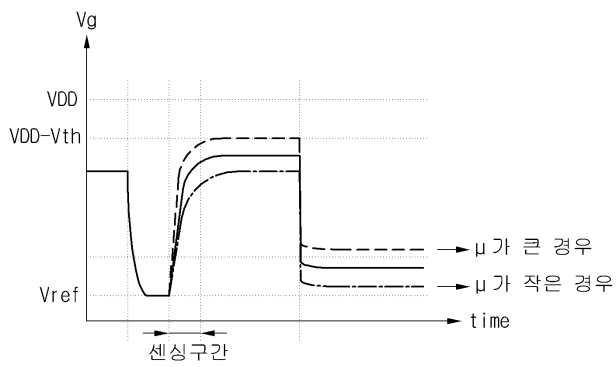
도면5c



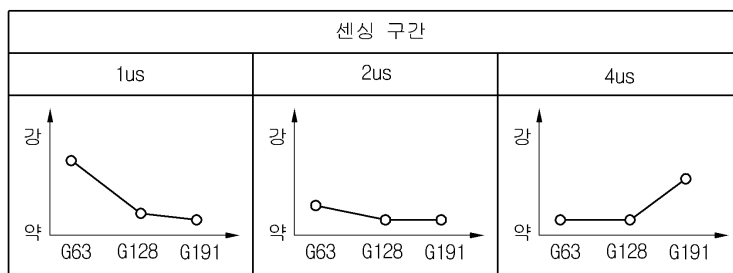
도면5d



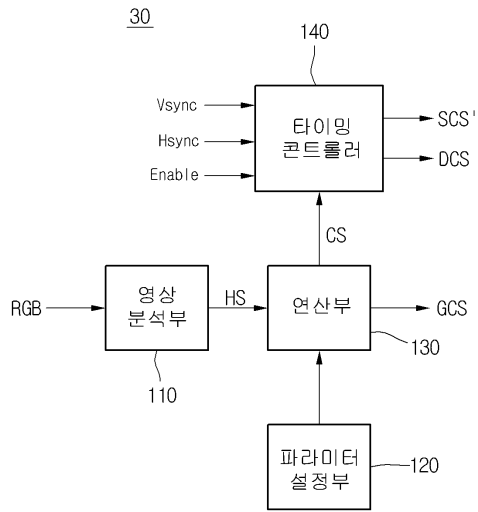
도면6



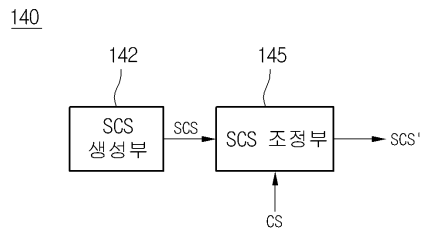
도면7



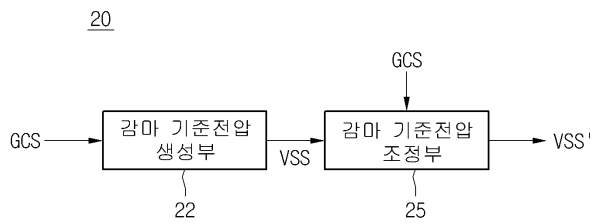
도면8



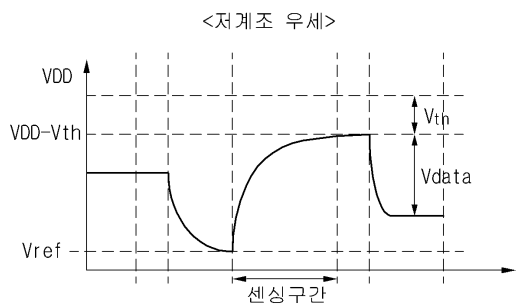
도면9



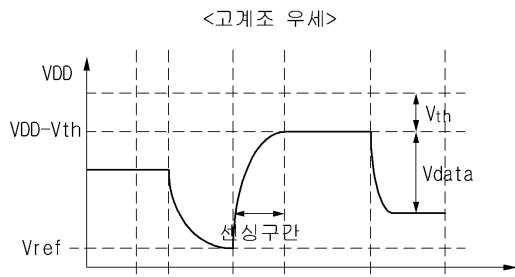
도면10



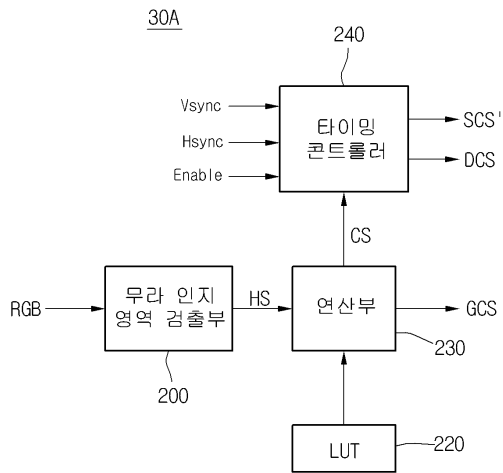
도면11a



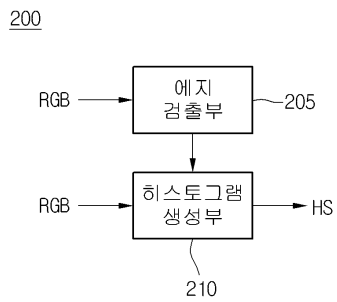
도면11b



도면12



도면13



도면14



专利名称(译)	相关技术的描述		
公开(公告)号	KR101450949B1	公开(公告)日	2014-10-16
申请号	KR1020110100874	申请日	2011-10-04
[标]申请(专利权)人(译)	乐金显示有限公司		
申请(专利权)人(译)	LG显示器有限公司		
当前申请(专利权)人(译)	LG显示器有限公司		
[标]发明人	BYUN SEUNG CHAN 변승찬 YI JUNG YOON 이정운 PARK DAE HYEON 박대현		
发明人	변승찬 이정운 박대현		
IPC分类号	G09G3/30 H01L51/50		
CPC分类号	G09G3/3233 G09G2320/043 G09G2300/0861 G09G2310/0262 G09G2320/045 G09G2300/0819 G09G2320/0673 G09G2360/16		
其他公开文献	KR1020130036660A		
外部链接	Espacenet		

摘要(译)

一种有机发光显示装置，包括：有机发光面板（10），其中布置有多个像素区域，所述像素区域各自包括被配置为驱动有机发光元件的驱动晶体管和被配置为在感测间隔期间检测驱动晶体管的阈值电压；控制器（30），用于比较从图像信号中获得的低灰度范围的像素数和高灰度范围的像素数，并根据比较结果调整感测间隔。

