



(19) 대한민국특허청(KR)
(12) 등록특허공보(B1)

(45) 공고일자 2019년11월15일
(11) 등록번호 10-2044923
(24) 등록일자 2019년11월08일

(51) 국제특허분류(Int. Cl.)
H01L 51/50 (2006.01) H05B 33/10 (2006.01)
(21) 출원번호 10-2013-0040926
(22) 출원일자 2013년04월15일
심사청구일자 2018년03월29일
(65) 공개번호 10-2014-0123731
(43) 공개일자 2014년10월23일
(56) 선행기술조사문헌
KR1020120115841 A*
KR1020120044675 A*
KR1020110056012 A*
KR1020110062236 A
*는 심사관에 의하여 인용된 문헌

(73) 특허권자
삼성디스플레이 주식회사
경기도 용인시 기흥구 삼성로 1 (농서동)
(72) 발명자
이현식
인천 남동구 논현로 106, 605동 1502호 (논현동, 어진마을한화꿈에그린)
김규석
경기 용인시 기흥구 금화로58번길 10, 403동 605호 (상갈동, 금화마을주공4단지아파트)
(74) 대리인
윤여광, 이재형, 염주석, 조우제

전체 청구항 수 : 총 16 항

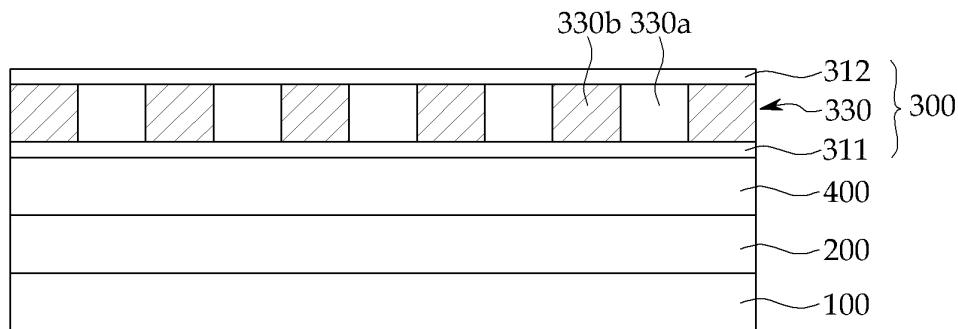
심사관 : 정명주

(54) 발명의 명칭 유기발광 표시장치 및 그의 제조방법

(57) 요약

기관; 상기 기관상에 형성된 표시부; 및 상기 표시부상에 형성된 봉지층;을 포함하며, 상기 봉지층은 복수개의 무기막 및 복수개의 유기막을 포함하고, 상기 복수개의 무기막과 상기 복수개의 유기막은 교대로 적층되어 형성되고, 상기 복수개의 유기막 중 적어도 하나는 패턴화 유기막이고, 상기 패턴화 유기막은 유기물질로 된 매트릭스에 복수개의 고굴절률 부분이 산재하는 구조인 것을 특징으로 하는 유기발광 표시장치를 제공한다.

대표도 - 도2



명세서

청구범위

청구항 1

기관;

상기 기관상에 배치되며, 발광층을 포함하는 표시부; 및

상기 표시부상에 배치된 봉지층;을 포함하며,

상기 봉지층은 적어도 하나의 무기막 및 적어도 하나의 유기막을 포함하고,

상기 적어도 하나의 무기막과 상기 적어도 하나의 유기막은 교대로 적층되어 배치되고,

상기 적어도 하나의 유기막은 제 1 유기막 패턴 및 평면상에서 상기 제 1 유기막 패턴을 둘러싸는 제 2 유기막 패턴을 포함하며,

상기 제 1 유기막 패턴의 굴절률은 상기 제 2 유기막 패턴의 굴절률보다 더 큰 유기발광 표시장치.

청구항 2

제 1항에 있어서,

상기 제 2 유기막 패턴의 굴절률은 1.45 내지 1.5 인 유기발광 표시장치.

청구항 3

제 1 항에 있어서,

상기 제 1 유기막 패턴의 굴절률은 1.5 내지 1.6 인 유기발광 표시장치.

청구항 4

제 1 항에 있어서,

상기 제 1 유기막 패턴은 원기둥, 각기둥, 볼록렌즈 및 오목렌즈 중 어느 하나의 형태를 갖는 유기발광 표시장치.

청구항 5

삭제

청구항 6

제 1 항에 있어서,

상기 제 1 유기막 패턴과 상기 제 2 유기막 패턴은 동일 재료로 형성되는 유기발광 표시장치.

청구항 7

기관;

상기 기관상에 배치되며, 발광층을 포함하는 표시부; 및

상기 표시부상에 배치된 봉지층;을 포함하며,

상기 봉지층은 적어도 하나의 무기막 및 적어도 하나의 유기막을 포함하고,

상기 적어도 하나의 무기막과 상기 적어도 하나의 유기막은 교대로 적층되어 배치되고,

상기 적어도 하나의 유기막은 적어도 하나의 무기막을 사이에 두고 배치된 제 1 유기막 및 제 2 유기막을 포함하며;

상기 제 1 유기막은, 제 1 방향을 따라 교번적으로 배치되며 서로 다른 굴절률을 갖는 제 1 유기막 패턴 및 제 2 유기막 패턴을 포함하며;

상기 제 2 유기막은, 상기 제 1 방향과 교차하는 제 2 방향을 따라 교번적으로 배치되며 서로 다른 굴절률을 갖는 제 3 유기막 패턴 및 제 4 유기막 패턴을 포함하는 유기발광 표시장치.

청구항 8

제 1항에 있어서,

상기 표시부는,

상기 기관상에 배치된 제 1 전극;

상기 발광층 상에 배치된 제 2 전극;을 더 포함하며,

상기 발광층은 상기 제 1 전극 상에 배치된 유기발광 표시장치.

청구항 9

제 1항에 있어서,

상기 표시부와 상기 봉지층 사이에 배치된 캐핑층을 더 포함하는 유기발광 표시장치.

청구항 10

기관상에 표시부를 형성하는 단계; 및

상기 표시부상에 봉지층을 형성하는 단계;를 포함하며,

상기 봉지층을 형성하는 단계는,

유기막을 형성하는 단계와 무기막을 형성하는 단계를 교대로 실시하며,

상기 유기막을 형성하는 단계에서 적어도 하나의 유기막을 형성할 때에는, 유기막을 도포 후 상기 유기막에 선택적 광조사를 실시하며,

상기 선택적 광조사를 실시하는 단계는,

두 개 이상의 광원들로 상기 유기막에 광을 조사하여 상기 광의 간섭에 의하여 상기 유기막의 위치별로 조사되는 광의 세기를 달라지게 함으로써 상기 유기막에 선택적으로 광조사가 이루어지도록 하는 유기발광 표시장치의 제조방법.

청구항 11

제 10 항에 있어서,

상기 선택적 광조사를 실시하는 단계에서는,

하프톤(half tone) 마스크를 이용하여 선택적 광조사를 실시하는 유기발광 표시장치의 제조방법.

청구항 12

삭제

청구항 13

제 10 항에 있어서,

상기 유기막을 형성하는 단계에서는, 상기 유기막이 동일한 물질로 균일하게 도포되는 유기발광 표시장치의 제조방법.

청구항 14

기관상에 표시부를 형성하는 단계; 및

상기 표시부상에 봉지층을 형성하는 단계;를 포함하며,
 상기 봉지층을 형성하는 단계는,
 유기막을 형성하는 단계와 무기막을 형성하는 단계를 교대로 실시하며,
 상기 유기막을 형성하는 단계에서 적어도 하나의 유기막을 형성할 때에는, 유기막을 도포 후 상기 유기막에 선택적 광조사를 실시하며,
 상기 선택적 광조사를 실시하는 단계는 적어도 2 회 실시하며,
 유기막 상부에 일방향의 슬릿 형태를 가진 마스크를 배치하여 선택적 광조사를 실시하고,
 그 다음 유기막 상부에 상기 일방향과 교차하는 다른 방향의 슬릿 형태를 가진 마스크를 배치하여 선택적 광조사를 실시하는 유기발광 표시장치의 제조방법.

청구항 15

제 7항에 있어서,
 상기 제 1 유기막 패턴의 굴절률은 상기 제 2 유기막 패턴의 굴절률보다 더 크며;
 상기 제 3 유기막 패턴의 굴절률은 상기 제 4 유기막 패턴의 굴절률보다 더 크며;
 상기 제 1 유기막 패턴의 굴절률은 상기 제 3 유기막 패턴의 굴절률과 동일하며;
 상기 제 2 유기막 패턴의 굴절률은 상기 제 4 유기막 패턴의 굴절률과 동일한 유기발광 표시장치.

청구항 16

제 7항에 있어서,
 상기 제 1 유기막 패턴 및 상기 제 2 유기막 패턴은 각각 상기 제 2 방향으로 연장된 라인 형상을 가지며;
 상기 제 3 유기막 패턴 및 상기 제 4 유기막 패턴은 각각 상기 제 1 방향으로 연장된 라인 형상을 갖는 유기발광 표시장치.

청구항 17

제 7항에 있어서,
 상기 제 1 유기막과 상기 제 2 유기막은 적어도 하나의 무기막을 사이에 두고 서로 마주보게 배치된 유기발광 표시장치.

청구항 18

제 1항에 있어서,
 상기 제 1 유기막 패턴은 복수로 구비되며, 복수의 제 1 유기막 패턴들은 상기 제 2 유기막 패턴에 의해 분리되게 배치된 유기발광 표시장치.

발명의 설명

기술 분야

[0001] 본 발명은 유기발광 표시장치 및 그의 제조방법에 관한 것으로, 보다 상세하게는, 박막 봉지층에 패턴화 유기막을 배치시켜 광 추출 효율을 높이도록 한 유기발광 표시장치 및 그의 제조방법에 관한 것이다.

배경 기술

[0002] 유기발광 표시장치(Organic Light Emitting Display Device)는 빛을 방출하는 유기발광소자(Organic Light Emitting Diode)를 가지고 화상을 표시하는 자발광형 표시 장치이다. 유기발광 표시장치는 액정표시장치(Liquid Crystal Display)와는 달리 별도의 광원을 필요로 하지 않기 때문에 상대적으로 두께와 무게를 줄일 수 있고, 소비전력이 낮고, 휘도가 높으며, 반응속도가 빠르다는 장점이 있다.

[0003] 상기 유기발광 표시장치는 정공 주입 전극, 유기 발광층, 전자주입 전극 및 박막 봉지층을 갖는다. 유기 발광 소자는 정공 주입 전극으로부터 공급받은 정공과 전자 주입 전극으로부터 공급받은 전자가 유기 발광층 내에서 결합하여 형성된 여기자(exciton)가 기저상태로 떨어질 때 발생하는 에너지에 의해 빛을 발생한다.

[0004] 상기 유기발광 표시장치에 포함된 각 층은 서로 다른 물질로 이루어지므로 각각 굴절률 차가 생긴다. 상기 각 층의 굴절률 차로 인하여 상기 유기발광 표시장치 내부에서는 전반사가 일어나고, 상기 유기 발광층에서 발생한 빛의 일부가 상기 내부 전반사로 인하여 구속되어 소멸되는 문제점이 있었다.

발명의 내용

해결하려는 과제

[0005] 본 발명의 일례에서는 봉지층에 패턴화 유기막을 형성하여 유기발광 표시장치 내부에 발생하는 전반사를 줄임으로써 광 추출 효율이 향상된 유기발광 표시장치 및 그 제조방법을 제안하고자 한다.

과제의 해결 수단

[0006] 본 발명의 일례에서는 기관; 상기 기관상에 형성된 표시부; 및 상기 표시부상에 형성된 봉지층;을 포함하며, 상기 봉지층은 복수개의 무기막 및 복수개의 유기막을 포함하고, 상기 복수개의 무기막과 상기 복수개의 유기막은 교대로 적층되어 형성되고, 상기 복수개의 유기막 중 적어도 하나는 패턴화 유기막이고, 상기 패턴화 유기막은 유기물질로 된 매트릭스에 복수개의 고굴절률 부분이 산재하는 구조인 것을 특징으로 하는 유기발광 표시장치를 제공한다.

[0007] 본 발명의 일례에 따르면 상기 유기물질로 된 매트릭스의 굴절률은 1.45 내지 1.5일 수 있다.

[0008] 본 발명의 일례에 따르면 상기 복수개의 고굴절률 부분의 굴절률은 1.5 내지 1.6일 수 있다.

[0009] 본 발명의 일례에 따르면 상기 고굴절률 부분은 원기둥, 각기둥, 볼록렌즈, 오목렌즈 및 라인 형태 중 어느 하나의 형태를 가질 수 있다.

[0010] 본 발명의 일례에 따르면 상기 패턴화 유기막이 적어도 2개 층 이상 형성될 수 있다.

[0011] 본 발명의 일례에 따르면 상기 유기물질로 된 매트릭스와 상기 고굴절률 부분은 동일 재료로 형성될 수 있다.

[0012] 본 발명의 일례에 따르면 상기 패턴화 유기막 2 개가 하나의 무기막을 개재하여 적층되어 형성되며, 상기 2 개의 패턴화 유기막의 고굴절률 부분은 라인 형태로 형성되며, 상기 2개의 패턴화 유기막 중 상부 패턴화 유기막에 포함된 고굴절률 부분과 하부 패턴화 유기막에 포함된 고굴절률 부분이 서로 교차될 수 있다.

[0013] 본 발명의 일례에 따르면 상기 표시부는, 상기 기관상에 형성된 제 1 전극; 상기 제 1 전극 상에 형성된 발광층; 및 상기 발광층 상에 형성된 제 2 전극;을 포함할 수 있다.

[0014] 본 발명의 일례에 따르면 상기 표시부와 상기 봉지층 사이에는 캐핑층이 배치될 수 있다.

[0015] 본 발명의 일례에서는 기관상에 표시부를 형성하는 단계; 및 상기 표시부상에 봉지층을 형성하는 단계;를 포함하며, 상기 봉지층을 형성하는 단계는, 유기막을 형성하는 단계와 무기막을 형성하는 단계를 교대로 실시하며, 상기 유기막을 형성하는 단계에서 적어도 하나의 유기막을 형성할 때에는, 유기막을 도포 후 선택적 광조사를 실시하는 것을 특징으로 하는 유기발광 표시장치의 제조방법을 제공한다.

[0016] 본 발명의 일례에 따르면 상기 선택적 광조사를 실시하는 단계에서는, 하프톤(half tone) 마스크를 이용하여 선택적 광조사를 실시할 수 있다.

[0017] 본 발명의 일례에 따르면 상기 선택적 광조사를 실시하는 단계에서는, 두개 이상의 광원에 의하여 광을 조사함으로써 상기 광의 간섭에 의하여 위치별 조사되는 광의 세기가 달라지게 함으로써 선택적 광조사가 이루어질 수 있다.

[0018] 본 발명의 일례에 따르면 상기 유기막을 형성하는 단계에서는, 상기 유기막이 동일한 물질로 균일하게 도포될 수 있다.

[0019] 본 발명의 일례에 따르면 상기 선택적 광조사를 실시하는 단계는 적어도 2 회 실시하며, 유기막 상부에 일방향의 슬릿 형태를 가진 마스크를 배치하여 선택적 광조사를 실시하고, 그 다음 유기막 상부에 상기 일방향과 교차

하는 다른 방향의 슬릿 형태를 가진 마스크를 배치하여 선택적 광조사를 실시할 수 있다.

발명의 효과

[0020] 본 발명의 일례에 따른 유기발광 표시장치 및 그 제조방법은 패턴화 유기막을 봉지층에 배치함으로써 외부로의 광 추출 효율을 향상시킬 수 있고, 소비 전력을 낮출 수 있다.

도면의 간단한 설명

- [0021] 도 1은 본 발명의 일실시예에 따른 유기발광 표시장치의 단면도이다.
- 도 2는 본 발명의 일실시예에 따른 패턴화 유기막을 포함하는 유기발광 표시장치를 나타낸 것이다.
- 도 3은 본 발명의 일실시예에 따른 패턴화 유기막의 고굴절률 부분의 경계면에서 나타나는 광의 반사 및 굴절을 나타낸 도면이다.
- 도 4는 본 발명의 다른 실시예에 따른 패턴화 유기막을 포함하는 유기발광 표시장치를 나타낸 것이다.
- 도 5는 본 발명의 일실시예에 따른 패턴화 유기막의 평면도이다.
- 도 6은 본 발명의 또 다른 실시예에 따른 패턴화 유기막을 포함하는 유기발광 표시장치를 나타낸 것이다.
- 도 7은 본 발명의 또 다른 실시예에 따른 패턴화 유기막의 평면도이다.
- 도 8은 도 2에 개시된 유기발광 표시장치를 더 상세히 표현한 도이다.
- 도 9a는 본 발명의 일실시예에 따른 슬릿 형태의 마스크를 나타낸 도면이다.
- 도 9b는 본 발명의 일실시예에 따른 사각 형태의 마스크를 나타낸 도면이다.
- 도 9c는 본 발명의 일실시예에 따른 규칙적인 분포를 가지는 원형 형태의 마스크를 나타낸 도면이다.
- 도 9d는 본 발명의 일실시예에 따른 불규칙적인 분포를 가지는 원형 형태의 마스크를 나타낸 도면이다.
- 도 10a 내지 도 10f는 본 발명의 일실시예에 따른 유기발광 표시장치의 제조과정을 나타낸 도면이다.

발명을 실시하기 위한 구체적인 내용

- [0022] 이하, 구체적인 도면을 참조하여 본 발명의 예들을 보다 상세히 설명한다. 그러나, 본 발명의 범위가 하기 설명하는 실시예나 도면들로 한정되는 것은 아니다. 이하에서 설명되는 내용과 도면에 도시된 실시예들로부터 다양한 균등물과 변형예들이 있을 수 있다.
- [0023] 본 명세서에서 사용되는 용어(terminology)들은 본 발명의 실시예를 표현하기 위해 사용된 용어들로써, 이는 사용자, 운용자의 의도 또는 본 발명이 속하는 분야의 관례 등에 따라 달라질 수 있다. 따라서 본 용어들에 대한 정의는 본 명세서 전반에 걸친 내용을 토대로 내려져야 할 것이다.
- [0024] 참고로, 상기 도면에서는, 이해를 돕기 위하여 각 구성요소와 그 형상 등이 간략하게 그려지거나 또는 과장되어 그려지기도 하였다. 도면상에서 동일한 부호로 표시된 요소는 동일한 요소를 의미한다.
- [0025] 또한, 어떤 층이나 구성요소가 다른 층이나 또는 구성요소의 '상'에 있다 라고 기재되는 경우에는, 상기 어떤 층이나 구성요소가 상기 다른 층이나 구성요소와 직접 접촉하여 배치된 경우뿐만 아니라, 그 사이에 제3의 층이 개재되어 배치된 경우까지 모두 포함하는 의미이다.
- [0026] 도 1은 본 발명의 일실시예에 따른 유기발광 표시장치의 단면도이다.
- [0027] 도 1을 참조하면, 본 발명의 일실시예에 따른 유기발광 표시장치는 기판(100), 표시부(200) 및 봉지층(300)을 포함한다.
- [0028] 상기 기판(100)은 유리 기판, 석영 기판, 투명 수지 기판과 같은 다양한 재료로 형성될 수 있으며, 플렉서블한 재료를 이용하여 형성될 수도 있다. 상기 기판(100)으로 사용될 수 있는 투명 수지 기판은 폴리이미드 수지, 아크릴 수지, 폴리아크릴레이트 수지, 폴리카보네이트 수지, 폴리에테르 수지, 폴리에틸렌 테레프탈레이트 수지, 술폰산 수지 등을 포함할 수 있다.
- [0029] 상기 유기 발광 표시 장치가 상기 기판(100)쪽으로 표시되는 배면 발광인 경우에는 상기 기판(100)은 광투과성

소재로 형성되어야 하지만, 상기 봉지층(300)으로 표시되는 전면 발광인 경우에는 상기 기관(100)은 반드시 광 투과성 소재로 형성하지 않아도 무방하다.

- [0030] 상기 표시부(200)는 상기 발광층(220)을 포함하는 소자이다. 자세한 구성은 후술한다.
- [0031] 상기 봉지층(300)은 유기막(320) 및 무기막(310)이 교대로 적층된 구조이다.
- [0032] 도 2는 본 발명의 일실시예에 따른 패턴화 유기막을 포함하는 유기발광 표시장치를 나타낸 것이다.
- [0033] 도 2를 참조하면, 본 발명의 일실시예에 따른 유기발광 표시장치는 기관(100), 상기 기관(100)상에 형성된 표시부(200) 및 상기 표시부(200)상에 형성된 봉지층(300)을 포함한다.
- [0034] 상기 봉지층(300)은 복수개의 무기막(310) 및 복수개의 유기막(320)을 포함하고, 상기 복수개의 무기막(310)과 상기 복수개의 유기막(320)은 교대로 적층되어 형성될 수 있다.
- [0035] 상기 유기막(320)과 상기 무기막(310)의 적층 횟수는 외부 광 추출 효율 등을 고려하여 실시될 수 있다.
- [0036] 상기 유기발광 표시장치는 상기 표시부(200)와 다층구조를 가지는 상기 봉지층(300)을 포함하게 되고, 이러한 다층 구조 하에서는 유기발광 표시장치의 광학적 특성이 저하되는 문제점이 있었다.
- [0037] 즉 복수개의 무기막(310) 및 복수개의 유기막(320)을 포함하는 다층 구조에 있어서, 발광층(220)에서 발생한 빛의 일부가 내부 전반사로 구속되어 소멸되는 문제점이 있었다.
- [0038] 이러한 광 추출 효율 저하를 막기 위해 본 발명에서는, 도 2에 도시된 바와 같이, 패턴화 유기막(330)을 포함할 수 있다. 상기 복수개의 유기막(320) 중 적어도 하나 이상을 선택하여 상기 패턴화 유기막(330)을 형성할 수 있다. 예를 들면, 제 1 무기막(311)을 형성하고, 상기 제 1 무기막(311)상에 상기 패턴화 유기막(330)을 형성하고, 상기 패턴화 유기막(330)상에 제 2 무기막(312)을 형성할 수 있다.
- [0039] 상기 패턴화 유기막(330)은 유기물질로 된 매트릭스(330a)에 복수개의 고굴절률 부분(330b)이 산재하는 구조일 수 있다.
- [0040] 상기 복수개의 유기막(320)은 투습 방지와 평탄화 역할을 하므로 두께가 비교적 두껍게 형성된다. 상기 두꺼운 유기막(320)이 홀러내리는 걸 방지하기 위해, 유기물질(330')을 도포한 후에 자외선을 조사하여 상기 유기물질(330')을 경화 시킨다. 한편, 상기 자외선 조사량이 많을수록 유기물질(330')은 굴절률이 올라가는 성질이 있다. 따라서 본 발명의 상기 패턴화 유기막(330)은 경화과정 도중 자외선 조사량을 국부적으로 차이를 줌으로써 내부 영역의 굴절률이 서로 다르게 될 수 있다.
- [0041] 예를 들면, 자외선 조사량이 적은 영역은 유기물질로 된 매트릭스(330a)가 되며, 자외선 조사량이 많은 영역은 고굴절률 부분(330b)이 될 수 있다.
- [0042] 상기 유기물질로 된 매트릭스(330a)의 굴절률은 1.45 내지 1.5 일 수 있고, 상기 복수개의 고굴절률 부분(330b)의 굴절률은 1.5 내지 1.6 일 수 있다. 따라서 상기 유기물질로 된 매트릭스(330a)와 상기 복수개의 고굴절률 부분(330b)의 굴절률 차로 인하여 발광층(220)에서 발생된 빛을 산란 및 회절 시킬 수 있다.
- [0043] 도 3은 본 발명의 일실시예에 따른 패턴화 유기막의 고굴절률 부분의 경계면에서 나타나는 광의 반사 및 굴절을 나타낸 도면이다. 도 3을 참조하면, 상기 복수개의 고굴절률 부분(330b)의 경계면에서 빛이 산란되거나 회절되는 것을 보여주고 있다.
- [0044] 한편, 상기 유기물질로 된 매트릭스(330a)와 상기 고굴절률 부분(330b)는 동일 재료로 형성될 수 있다. 동일한 유기물질(330')을 도포한 후, 자외선 조사량의 차이에 따라 각 영역 별로 굴절률의 차이가 생기는 구조이므로, 상기 패턴화 유기막(330)은 동일 재료일 수 있고, 중합도 등에서 차이가 있을 수 있다.
- [0045] 도 4는 본 발명의 다른 실시예에 따른 패턴화 유기막을 포함하는 유기발광 표시장치를 나타낸 것이다. 도 4를 참조하면, 상기 패턴화 유기막(330)은 적어도 2개 층 이상 형성될 수 있다. 예를 들면, 상기 기관(100)상에 상기 표시부(200)가 형성되고, 상기 표시부(200)상에 캐핑층(400)이 형성될 수 있다. 상기 캐핑층(400)상에 제 1 무기막(311)을 형성하고, 제 1 무기막(311)상에 제 1 패턴화 유기막(331)을 형성하고, 상기 제 1 패턴화 유기막(331)상에 제 2 무기막(312)을 형성하고, 상기 제 2 무기막(312)상에 제 2 패턴화 유기막(332)을 형성할 수 있다. 그리고 제 3 무기막(313), 제 1 유기막(321), 제 4 무기막(314), 제 2 유기막(322) 및 제 5 무기막(315)을 순차로 적층할 수 있다.

- [0046] 상기 패턴화 유기막(330)을 2층 이상 형성함으로써, 광 추출 효율이 더 올라갈 수 있다.
- [0047] 도 5는 본 발명의 일실시예에 따른 패턴화 유기막의 평면도이다. 도 5를 참조하면, 상기 패턴화 유기막(330)의 고굴절률 부분(330b)은 원기둥, 각기둥, 볼록렌즈 및 오목렌즈 중 어느 하나의 형태를 띌 수 있다.
- [0048] 또한, 상기 패턴화 유기막(330)의 고굴절률 부분(330b)은 상기 유기물질로 된 매트릭스(330a)에 규칙적이거나 불규칙적으로 분포할 수 있다. 예를 들면, 제 1 패턴화 유기막(331)은 유기물질로 된 제 1 매트릭스(331a)에 제 1 고굴절률 부분(331b)이 원기둥 형태로 규칙적으로 분포할 수 있고, 제 2 패턴화 유기막(332)은 유기물질로 된 제 2 매트릭스(332a)에 제 2 고굴절률 부분(332b)이 원기둥 형태로 불규칙적으로 분포할 수 있다.
- [0049] 도 6은 본 발명의 또 다른 실시예에 따른 패턴화 유기막을 포함하는 유기발광 표시장치를 나타낸 것이다. 도 7은 본 발명의 또 다른 실시예에 따른 패턴화 유기막의 평면도이다. 도 6 및 도 7을 참조하면, 본 발명의 상기 패턴화 유기막(330) 2 개가 하나의 무기막(310)을 개재하여 적층되어 형성되며, 상기 2 개의 패턴화 유기막(330)의 고굴절률 부분(330b)은 라인 형태로 형성되며, 상기 2개의 패턴화 유기막(330) 중 상부 패턴화 유기막에 포함된 고굴절률 부분(330b)과 하부 패턴화 유기막에 포함된 고굴절률 부분(330b)이 서로 교차될 수 있다.
- [0050] 예를 들면, 제 1 무기막(311)이 상기 캐핑층(400)상에 형성될 수 있고, 제 1 무기막(311)상에 제 3 패턴화 유기막(333)이 형성될 수 있다. 상기 제 3 패턴화 유기막(333)상에 제 2 무기막(312)이 형성될 수 있고, 상기 제 2 무기막(312)상에 제 4 패턴화 유기막(334)이 형성될 수 있다. 상기 제 4 패턴화 유기막(334)상에 제 3 무기막(313), 제 1 유기막(321), 제 4 무기막(314), 제 2 유기막(322) 및 제 5 무기막(315)이 순차적으로 적층될 수 있다.
- [0051] 상기 제 3 패턴화 유기막(333)은 유기물질로 이루어진 제 3 매트릭스(333a)와 라인 형태의 제 3 고굴절률 부분(333b)로 이루어질 수 있고, 상기 제 4 패턴화 유기막(334)은 유기물질로 이루어진 제 4 매트릭스(334a)와 라인 형태의 제 4 고굴절률 부분(334b)으로 이루어질 수 있다.
- [0052] 상기 고굴절률 부분(330b)은 상부에서 봤을 때, 슬릿과 같은 형태일 수 있다. 즉 상세하게는 상기 라인 형태는 소정의 높이와 두께를 가지는 긴 슬릿 일 수 있다. 따라서, 유기물질로 된 매트릭스(330a)와 고굴절률 부분(330b)이 길게 늘어진 슬릿 형태로 서로 반복될 수 있다.
- [0053] 상기 제 3 고굴절률 부분(333b)과 상기 제 4 고굴절률 부분(334b)은 상부에서 바라볼 때 서로 교차되게 형성될 수 있다. 도 7에서 보는 바와 같이, 제 3 고굴절률 부분(333b)은 제 1방향을 따라 형성될 수 있고, 제 4 고굴절률 부분(334b)은 제 1방향과 직교하는 제 2방향을 따라 형성될 수 있다. 따라서 제 3 고굴절률 부분(333b)와 제 4 고굴절률 부분(334b)은 서로 직교할 수 있고, 상기 발광층(220)에서 나오는 빛의 산란 및 회절을 증가시킬 수 있다. 상기 제 3 고굴절률 부분(333b)과 상기 제 4 고굴절률 부분(334b)이 교차되는 각도는 다양하게 형성될 수 있다.
- [0054] 한편, 상기 무기막(310), 유기막(320) 및 패턴화 유기막(330)으로 사용 가능한 박막 재료 및 상기 무기막(310), 유기막(320) 및 패턴화 유기막(330)의 적층 방법은 이 분야에서 공지된 것이라면 특별히 제한 없이 사용할 수 있다.
- [0055] 상기 무기막(310)으로 사용 가능한 박막 재료로는 실리콘 질화물, 알루미늄 질화물, 지르코늄 질화물, 티타늄 질화물, hafnium 질화물, 탄탈륨 질화물, 실리콘 산화물, 알루미늄 산화물 및 티타늄 산화물로 이루어진 군에서 적어도 하나를 포함하여 형성될 수 있다.
- [0056] 상기 유기막(320)으로 사용 가능한 박막 재료로는 에폭시, 아크릴레이트, 우레탄아크릴레이트, 폴리우레아(Polyurea), 폴리아크릴레이트(Polyacrylate), PTCDA, BPDA 및 PMDA로 이루어진 군에서 적어도 하나를 포함하여 형성될 수 있다.
- [0057] 상기 패턴화 유기막(330)은 자외선 경화성 수지로 사용가능한 유기막(320) 박막 재료를 사용하여 형성할 수 있다.
- [0058] 이외에도 이 분야에서 공지된 무기 박막 재료 또는 유기 박막 재료라면 본 발명의 무기막(310) 또는 유기막(320) 재료로 사용할 수 있다.
- [0059] 상기 봉지층(300)을 구성하는 물질에 따라 상기 무기막(310) 및 유기막(320)은 스핀 코팅 공정, 프린팅 공정, 스퍼터링 공정, 화학 기상 증착 공정, 원자층 적층 공정, 플라즈마 증대 화학 기상 증착 공정, 고밀도 플라즈마-화학 기상 증착 공정, 진공 증착 공정 등을 이용하여 형성될 수 있다.

- [0060] 한편, 상기 표시부(200)와 상기 봉지층(300) 사이에는 캐핑층(400)이 배치될 수 있고, 상기 캐핑층(400)은 자외선 흡수능이 있는 투명 재료로 형성될 수 있다.
- [0061] 도 8은 도 2에 개시된 유기발광 표시장치를 더 상세히 표현한 도이다.
- [0062] 상기 표시부(200)는 상기 기관(100)상에 형성된 제 1 전극(210), 상기 제 1 전극(210) 사이에 형성되는 화소정의막(230)(Pixel Define Layer:PDL), 상기 제 1 전극(210) 상에 형성된 발광층(220) 및 상기 발광층(220) 상에 형성된 제 2 전극(240)을 포함할 수 있다.
- [0063] 상기 유기발광 표시장치가 전면 발광인 경우, 상기 제 1 전극(210)은 금(Au), 백금(Pt), 니켈(Ni), 텅스텐(W), 크롬(Cr), 몰리브덴(Mo), 철(Fe), 코발트(Co), 구리(Cu), 팔라듐(Pd), 티탄(Ti) 및 이들의 화합물 중 적어도 하나를 포함하여 형성될 수 있으며, 상기 제 2 전극(240)은 투명 전도성 산화물인 산화인듐-산화주석(ITO:Indium Tin Oxide) 및 산화인듐-산화아연(IZO:Indium Zinc Oxide) 중 적어도 하나를 포함하여 형성될 수 있다.
- [0064] 상기 유기발광 표시장치가 배면 발광인 경우, 상기 제 1 전극(210)은 높은 일함수를 갖는 투명 전도성 산화물인 산화인듐-산화주석(ITO:Indium Tin Oxide) 및 산화인듐-산화아연(IZO:Indium Zinc Oxide) 중 적어도 하나를 포함하여 형성될 수 있으며, 상기 제 2 전극(240)은 낮은 일함수를 갖는 금속 즉, 리튬(Li) 및 세슘(Cs)과 같은 알칼리 금속, 마그네슘(Mg), 칼슘(Ca) 및 스트론튬(Sr)과 같은 알칼리 토금속 및 이들의 화합물로 형성될 수 있다.
- [0065] 이외에도 상기 제 1 전극(210) 및 제 2 전극(240)은 당업계에 알려진 물질을 포함하여 형성될 수 있다.
- [0066] 상기 발광층(220)은 적색 발광층, 녹색 발광층 및 청색 발광층을 포함할 수 있다. 상기 발광층(220)은 저분자 유기물 또는 고분자 유기물로 형성될 수 있다.
- [0067] 상기 화소정의막(230)은 절연성을 갖는 재료로 형성되는데, 상기 제 1 전극(210)을 화소단위로 구분한다. 구체적으로, 상기 제 1 전극(210)의 모서리(edge)부에 상기 화소정의막(230)이 배치되어 상기 제 1 전극(210)을 화소단위로 구분함으로써 화소 영역을 정의한다. 상기 화소정의막(230)은 제 1 전극(210)의 가장자리를 덮는다.
- [0068] 도 9a는 본 발명의 일실시예에 따른 슬릿 형태의 마스크를 나타낸 도면이다. 도 9b는 본 발명의 일실시예에 따른 사각 형태의 마스크를 나타낸 도면이다. 도 9c는 본 발명의 일실시예에 따른 규칙적인 분포를 가지는 원형 형태의 마스크를 나타낸 도면이다. 도 9d는 본 발명의 일실시예에 따른 불규칙적인 분포를 가지는 원형 형태의 마스크를 나타낸 도면이다. 도 10a 내지 도 10f는 본 발명의 일실시예에 따른 유기발광 표시장치의 제조과정을 나타낸 도면이다.
- [0069] 도 9a 내지 도 10f를 참조하면, 본 발명의 일례에서는 또한, 유기발광 표시장치의 제조방법을 제공한다.
- [0070] 구체적으로 상기 제조방법은 기관(100)상에 표시부(200)를 형성하는 단계 및 상기 표시부(200)상에 봉지층(300)을 형성하는 단계를 포함할 수 있다.
- [0071] 상기 봉지층(300)을 형성하는 단계는, 유기막(320)을 형성하는 단계와 무기막(310)을 형성하는 단계를 교대로 실시하며, 상기 유기막(320)을 형성하는 단계에서 적어도 하나의 유기막은, 유기막을 도포 후 선택적 광조사를 실시할 수 있다.
- [0072] 상기 선택적 광조사를 실시하는 단계에서는, 하프톤(half tone) 마스크(500)를 이용할 수 있다. 상기 하프톤 마스크(500)는 광의 조사량을 조절할 수 있으며, 슬릿 형태의 마스크(501), 사각 형태의 마스크(502), 규칙적인 분포를 가지는 원형 형태의 마스크(503) 및 불규칙적인 분포를 가지는 원형 형태의 마스크(504)등이 있다. 상기 하프톤 마스크(500)는 슬릿 형태나 사각 및 원형 형태의 어두운 부분이 광을 보다 많이 통과시킬 수 있고, 밝은 나머지 부분은 광을 적게 통과시킬 수 있다. 상기 하프톤 마스크(500)의 종류로 예시된 4 개의 마스크는 예시적인 것에 불과하고, 당업자의 필요에 의해 변형된 하프톤 마스크로 발명을 실시할 수 있다.
- [0073] 상기 하프톤 마스크(500)는 패턴화된 유기물질(330') 위쪽에 배치되고, 상기 하프톤 마스크(500)상으로 광이 상기 유기물질(330')에 전면 조사될 수 있다.
- [0074] 한편, 상기 선택적 광조사를 실시하는 단계에서는, 두개 이상의 광원에 의하여 광을 조사함으로써 상기 광의 간섭에 의하여 위치별 조사되는 광의 세기가 달라지게 함으로써 선택적 광조사가 이루어질 수 있다. 즉, 마스크 없이도, 상기 광의 간섭으로 인하여 상기 패턴화 유기막(330)을 형성할 수 있다.

- [0075] 상기 광의 간섭을 이용한 광조사 방식은 홀로그램 리소그래피(hologram lithography) 방식의 한 종류일 수 있다. 상기 홀로그램 리소그래피는 다중빔 간섭에 의해 패턴을 형성하는 기법이다. 예를 들어 Two Beam Interference의 경우, 두 방향의 조사되는 빛이 중첩되어 보강을 일으켜 빛의 세기가 커지는 영역과 상쇄되어 빛의 세기가 0인 영역들이 주기적으로 만들어 질 수 있다. 이를 확장하여, Multi Beam Interference의 경우, 여러 빛이 서로 중첩하여 원형 또는 특정 모양을 형상화 할 수 있다.
- [0076] 한편, 상기 선택적 광조사를 실시하는 단계는 적어도 2 회 실시하며, 유기막 상부에 일방향의 슬릿 형태를 가진 마스크를 배치하여 상기 선택적 광조사를 실시하고, 그 다음 유기막 상부에 상기 일방향과 교차하는 다른 방향의 슬릿 형태를 가진 마스크를 배치하여 상기 선택적 광조사를 실시할 수 있다. 상세하게는, 먼저 유기막(320)을 도포한다. 상기 유기막(320) 위쪽에 일방향의 슬릿 형태를 가진 마스크를 배치한 후, 선택적 광조사를 실시한다. 상기 선택적 광조사로 인하여 형성된 패턴화 유기막(330) 상에 무기막(310)을 형성한 후, 다시 상기 무기막(310)상에 다음 유기막(320)을 도포한다. 그 후, 상기 다음 유기막(320) 위쪽에 상기 일방향과 교차하는 다른 방향의 슬릿 형태를 가진 마스크를 배치하여 선택적 광조사를 실시할 수 있다. 상기 과정을 통해, 도 7에서 도시된 바와 같이, 상기 제 3 패턴화 유기막(333)과 상기 제 4 패턴화 유기막(334)을 형성할 수 있다.
- [0077] 한편, 상기 패턴화 유기막(330)은 동일한 물질로 균일하게 도포될 수 있다.
- [0078] 도 10a 내지 도 10f를 참조하면, 상기 패턴화 유기막(330)을 포함하는 유기발광 표시장치의 제조방법의 일례는 다음과 같다. 우선 상기 기판(100)상에 상기 표시부(200)를 형성한 후, 상기 캐핑층(400)을 상기 표시부(200)상에 형성할 수 있다.(도 10a) 그 뒤, 상기 캐핑층(400)상에 제 1 무기막(311)을 형성할 수 있다.(도 10b) 상기 제 1 무기막(311)상에 유기물질(330')을 먼저 도포한다.(도 10c) 그리고 나서 하프톤 마스크(500)를 상기 유기물질(330') 위쪽에 배치하고 광을 조사할 수 있다.(도 10d) 그리고 나면, 제 1 무기막(311)상에 상기 패턴화 유기막(330)이 형성될 수 있다. 상기 패턴화 유기막(330)은 선택적 광조사로 인하여 유기물질로 된 매트릭스(330a) 및 복수개의 고굴절률 부분(330b)을 포함할 수 있다.(도 10e) 상기 패턴화 유기막(330)상에 제 2 무기막(312)을 형성할 수 있다.(도 10f)
- [0079] 이상에서 설명된 유기발광 표시장치 및 그의 제조방법의 실시예는 예시적인 것에 불과하며, 본 발명의 보호범위는 본 발명 기술분야의 통상의 지식을 가진 자라면 이로부터 다양한 변형 및 균등예를 포함할 수 있다.

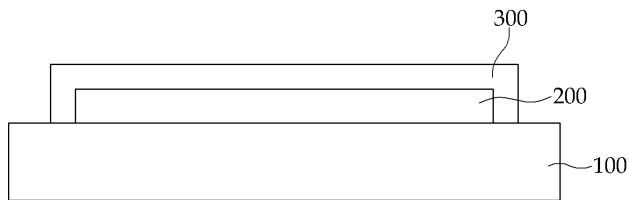
부호의 설명

- [0080] 100 : 기판
- 200 : 표시부
- 210 : 제 1 전극
- 220 : 발광층
- 230 : 화소정의막
- 240 : 제 2 전극
- 300 : 봉지층
- 310 : 무기막
- 311 : 제 1 무기막
- 312 : 제 2 무기막
- 313 : 제 3 무기막
- 314 : 제 4 무기막
- 315 : 제 5 무기막
- 320 : 유기막
- 321 : 제 1 유기막
- 322 : 제 2 유기막
- 330 : 패턴화 유기막
- 330' : 유기물질
- 330a : 유기물질로 된 매트릭스
- 330b : 고굴절률 부분
- 331 : 제 1 패턴화 유기막
- 331a : 제 1 매트릭스
- 331b : 제 1 고굴절률 부분
- 332 : 제 2 패턴화 유기막
- 332a : 제 2 매트릭스
- 332b : 제 2 고굴절률 부분
- 333 : 제 3 패턴화 유기막

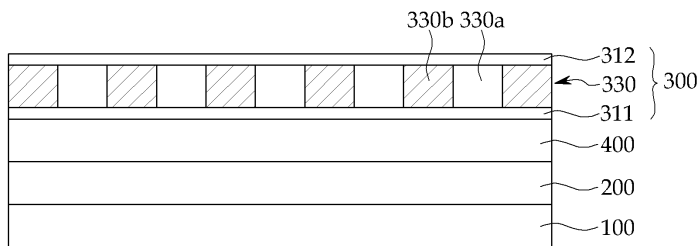
- 333a : 제 3 매트릭스
- 333b : 제 3 고굴절률 부분
- 334 : 제 4 패턴화 유기막
- 334a : 제 4 매트릭스
- 334b : 제 4 고굴절률 부분
- 400 : 캐핑층
- 500 : 하프톤 마스크
- 501 : 슬릿 형태의 마스크
- 502 : 사각 형태의 마스크
- 503 : 규칙적인 분포를 가지는 원형 형태의 마스크
- 504 : 불규칙적인 분포를 가지는 원형 형태의 마스크

도면

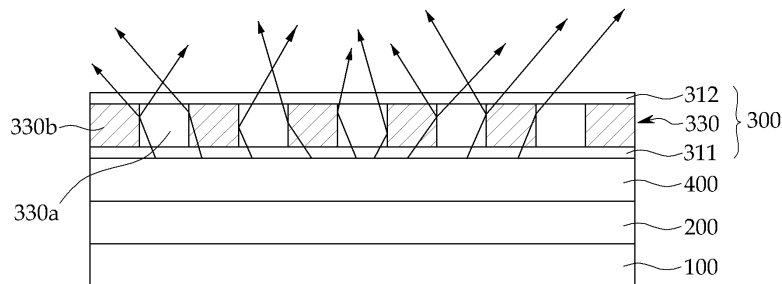
도면1



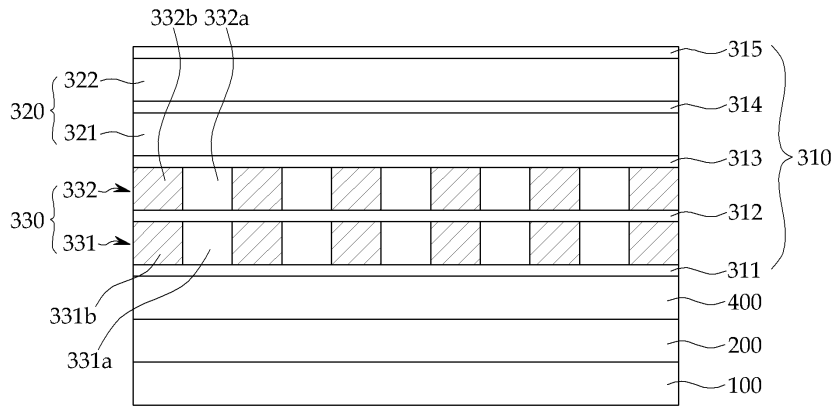
도면2



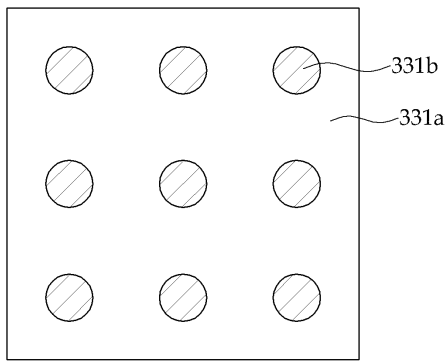
도면3



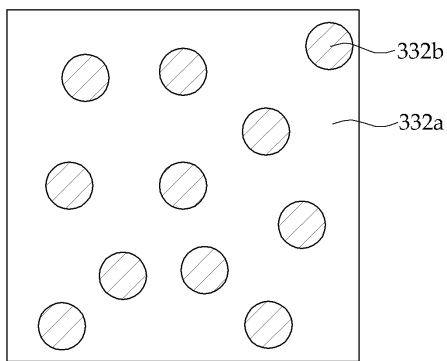
도면4



도면5

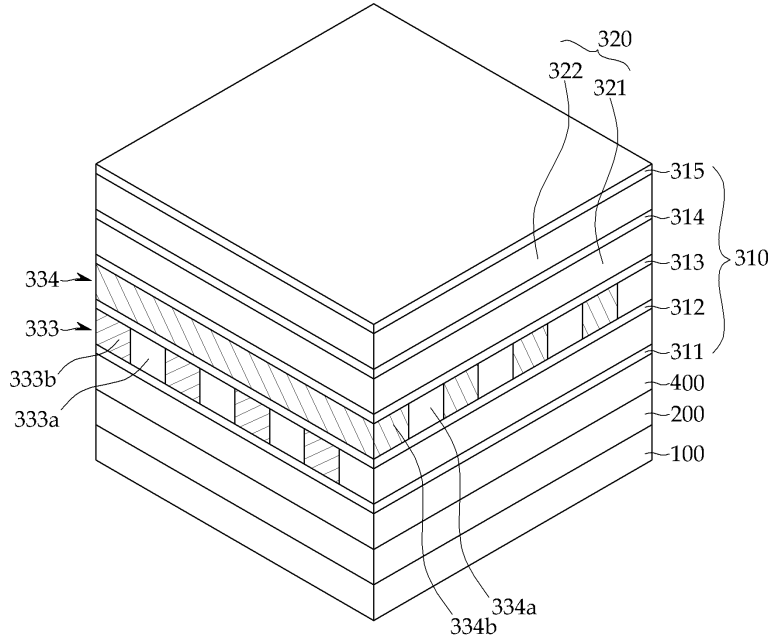


(a)

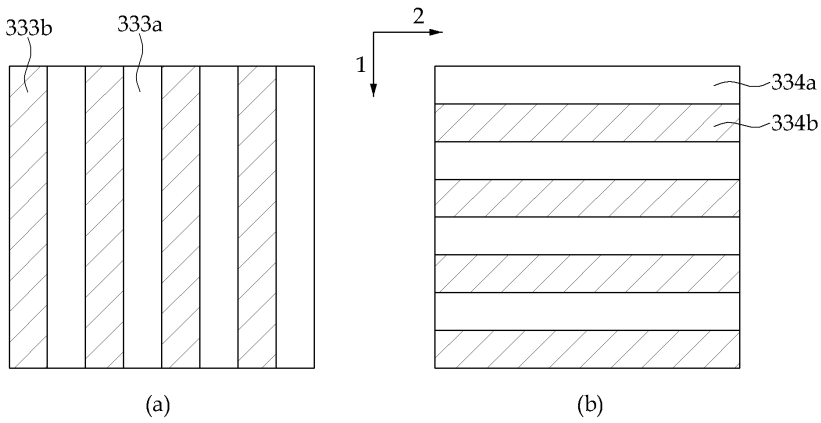


(b)

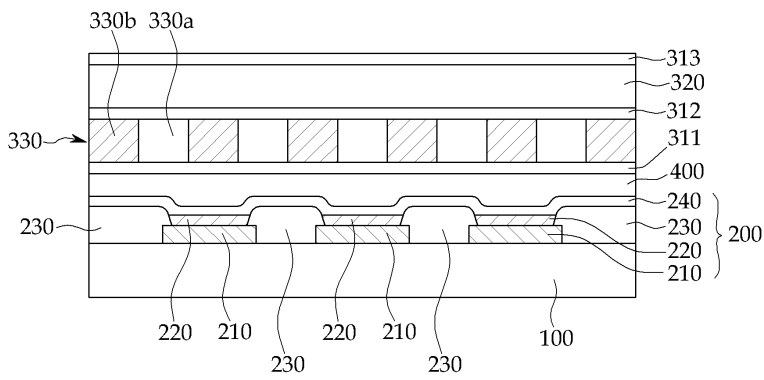
도면6



도면7

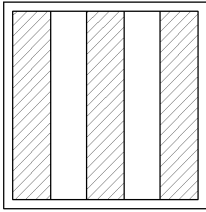


도면8



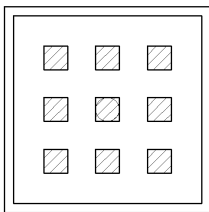
도면9a

501



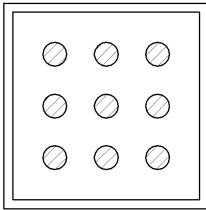
도면9b

502



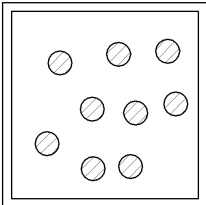
도면9c

503

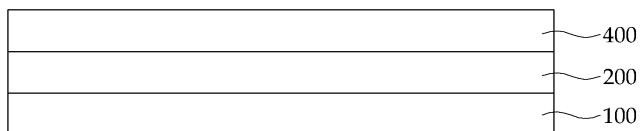


도면9d

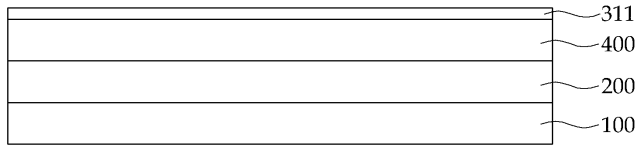
504



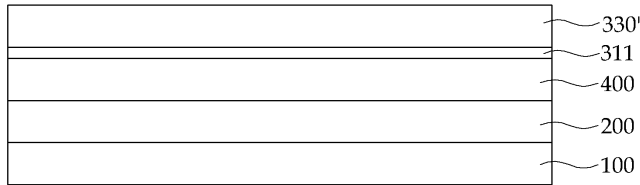
도면10a



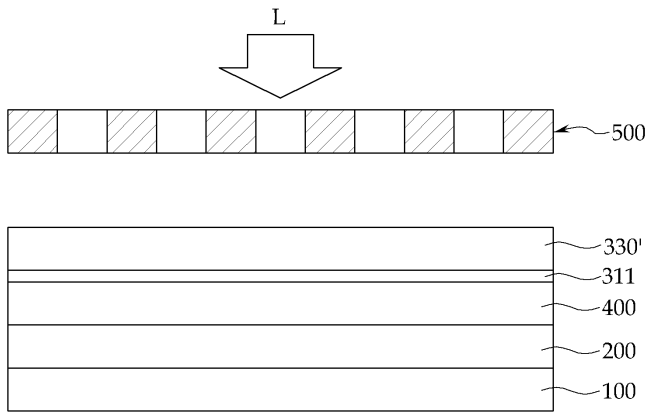
도면10b



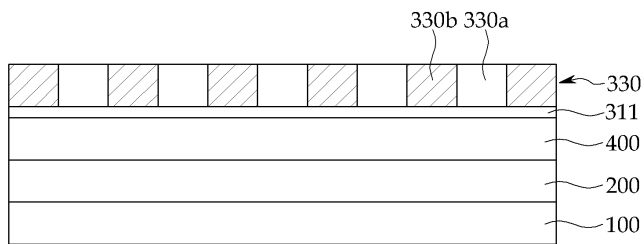
도면10c



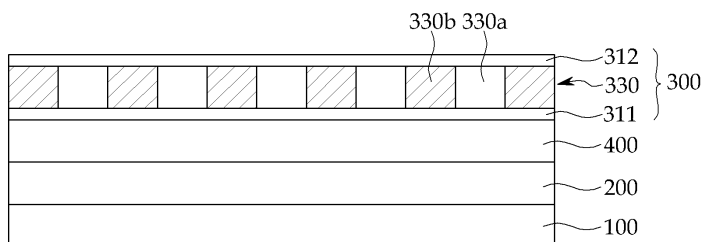
도면10d



도면10e



도면10f



专利名称(译)	有机发光显示装置及其制造方法		
公开(公告)号	KR102044923B1	公开(公告)日	2019-11-15
申请号	KR1020130040926	申请日	2013-04-15
[标]申请(专利权)人(译)	三星显示有限公司		
申请(专利权)人(译)	三星显示器有限公司		
当前申请(专利权)人(译)	三星显示器有限公司		
[标]发明人	LEE HYUN SHIK 이현식 KIM KYU SEOK 김규석		
发明人	이현식 김규석		
IPC分类号	H01L51/50 H05B33/10		
CPC分类号	H01L27/3272 H05B33/10 H01L27/3274 H01L27/3244 H01L51/5268 H01L51/5275		
代理人(译)	Yunyeogwang 李宰 - 亨 锡盐 Jowooje		
其他公开文献	KR1020140123731A		
外部链接	Espacenet		

摘要(译)

基材；显示单元形成在基板上；以及形成在显示单元上的封装层，其中，所述封装层包括多个无机层和多个有机层，并且所述多个无机层和所述多个有机层交替堆叠。有机层中的至少一层可以是图案化的有机层，并且图案化的有机层可以具有其中多个高折射率部分散布在由有机材料制成的基质中的结构。 专利注册10-2044923

도2

