



(19) 대한민국특허청(KR)
(12) 등록특허공보(B1)

(45) 공고일자 2019년09월16일
 (11) 등록번호 10-2021027
 (24) 등록일자 2019년09월05일

(51) 국제특허분류(Int. Cl.)
 H01L 51/50 (2006.01) H05B 33/22 (2006.01)
 (21) 출원번호 10-2013-0022451
 (22) 출원일자 2013년02월28일
 심사청구일자 2018년02월27일
 (65) 공개번호 10-2014-0108029
 (43) 공개일자 2014년09월05일
 (56) 선행기술조사문헌
 KR1020110132816 A*
 KR1020120019026 A*
 KR1020120022609 A*
 KR1020130007421 A*
 *는 심사관에 의하여 인용된 문헌

(73) 특허권자
 삼성디스플레이 주식회사
 경기도 용인시 기흥구 삼성로 1 (농서동)
 (72) 발명자
 임재익
 경기도 용인시 기흥구 삼성2로 95(농서동)
 김재경
 경기도 용인시 기흥구 삼성2로 95(농서동)
 (74) 대리인
 리앤목특허법인

전체 청구항 수 : 총 22 항

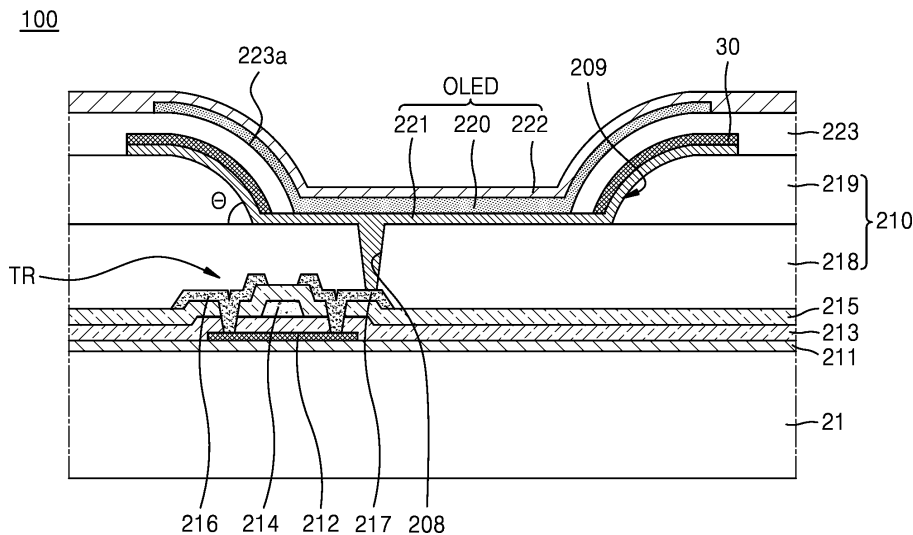
심사관 : 금복희

(54) 발명의 명칭 **유기발광표시장치**

(57) 요약

유기발광표시장치를 개시한다. 본 개시에 따르는 유기발광표시장치는 경사 구조를 구비하는 절연층; 상기 절연층 상에 배치되는 제1전극; 상기 제1전극 상에 배치되는 선택적 과장 투과층; 상기 절연층 및 상기 제1전극 상에 배치되며, 발광영역과 비발광영역을 정의하는 화소정의막; 상기 제1전극 상에 배치되는 유기발광층; 및 상기 유기발광층 상에 배치되는 제2전극;을 포함한다.

대표도 - 도3



명세서

청구범위

청구항 1

경사 구조를 구비하는 절연층;
상기 절연층 상에 배치되는 제1전극;
상기 제1전극 상에 배치되는 선택적 과장 투과층;
상기 절연층 및 상기 제1전극 상에 배치되며, 발광영역과 비발광영역을 정의하는 화소정의막;
상기 제1전극 상에 배치되는 유기발광층; 및
상기 유기발광층 상에 배치되는 제2전극;을 포함하며,
상기 화소정의막은 상기 선택적 과장 투과층을 덮는, 유기발광표시장치.

청구항 2

제1항에 있어서,
상기 제1전극은 상기 경사 구조의 바닥면 및 측벽 상에 위치하는 유기발광표시장치.

청구항 3

제1항에 있어서,
상기 화소정의막은 상기 절연층의 상부면으로 연장되며, 상기 발광 영역은 상기 제1전극을 노출시키는 개구부를 포함하는 유기발광표시장치.

청구항 4

삭제

청구항 5

제1항에 있어서,
상기 선택적 과장 투과층은 $N(N \geq 3, N$ 은 정수)개의 저굴절률층과 $N(N \geq 3, N$ 은 정수)개의 고굴절률층이 교번으로 적층되는 유기발광표시장치.

청구항 6

제5항에 있어서,
상기 저굴절률층과 고굴절률층의 굴절률의 차이는 0.5 이상인 유기발광표시장치.

청구항 7

제5항에 있어서,
상기 저굴절률층 중 어느 하나의 층의 두께는 나머지 층의 두께보다 큰 유기발광표시장치.

청구항 8

제5항에 있어서,
상기 저굴절률층 중 중간에 배치된 층의 두께는 나머지 층의 두께보다 큰 유기발광표시장치.

청구항 9

제1항에 있어서,

상기 경사 구조의 측벽은 상기 경사 구조의 바닥면의 연장선에 대해서 20도 내지 70도의 경사각을 가지는 유기 발광표시장치.

청구항 10

제1항에 있어서,

상기 경사 구조는 리세스(recess)의 형상을 가지며, 상기 제1전극은 오목한 형상을 갖는 유기발광표시장치.

청구항 11

제1항에 있어서,

상기 제1전극은 상기 경사 구조의 측벽에 배치되며, 상기 유기발광층에서 발생하는 광을 반사하는 유기발광표시장치.

청구항 12

제1항에 있어서,

상기 경사 구조는 돌출된 형상을 가지며, 상기 제1전극은 볼록한 형상을 갖는 유기발광표시장치.

청구항 13

제1항에 있어서,

상기 제1전극은 투명 전극이며, 상기 제2전극은 반사막을 포함하는 배면발광형 유기발광표시장치.

청구항 14

기관;

상기 기관 상에 배치되며, 경사면을 갖는 리세스를 포함하는 절연층;

상기 절연층 상에 배치되며, 제1전극, 유기발광층, 제2전극을 포함하는 유기발광소자;

상기 제1전극 및 상기 제2전극 사이에 배치되며, 발광영역과 비발광영역을 정의하는 화소정의막; 및

상기 경사면 상에 선택적 과장 투과층;을 포함하며,

상기 화소정의막은 상기 선택적 과장 투과층을 덮는, 유기발광표시장치.

청구항 15

제14항에 있어서,

상기 제1전극은 상기 경사면에 배치되는 유기발광표시장치.

청구항 16

제14항에 있어서,

상기 리세스는 복수이며, 각 리세스 마다 상기 유기발광소자가 배치되는 유기발광표시장치.

청구항 17

제14항에 있어서,

상기 선택적 과장 투과층은 $N(N \geq 3, N$ 은 정수)개의 저굴절률층과 $N(N \geq 3, N$ 은 정수)개의 고굴절률층이 교번으로 적층되며,

상기 저굴절률층 중 어느 하나의 두께는 나머지 층의 두께와 다른 유기발광표시장치.

청구항 18

제14항에 있어서,

상기 제1전극과 연결되는 박막트랜지스터;를 더 포함하는 유기발광표시장치.

청구항 19

제14항에 있어서,

상기 유기발광소자를 덮는 밀봉필름;을 더 포함하는 유기발광표시장치.

청구항 20

제14항에 있어서,

상기 제1전극은 반사막을 포함하는 유기발광표시장치.

청구항 21

기관;

상기 기관 상에 배치되며, 경사면을 갖는 제1리세스 및 제2리세스를 포함하는 절연층;

상기 제1리세스 상에 배치되며, 제1화소전극, 제1컬러를 내는 제1유기발광층, 제1대향전극을 포함하는 제1유기발광소자;

상기 제2리세스 상에 배치되며, 제2화소전극, 제2컬러를 내는 제2유기발광층, 제2대향전극을 포함하는 제2유기발광소자;

상기 제1화소전극 및 상기 제1대향전극 사이에 배치되며, 상기 제1화소전극을 노출하는 제1개구를 가져 제1발광영역을 정의하는 제1화소정의막; 및

상기 제2화소전극 및 상기 제2대향전극 사이에 배치되며, 상기 제2화소전극을 노출하는 제2개구를 가져 제2발광영역을 정의하는 제2화소정의막;을 포함하며,

상기 제1화소정의막이 상기 제1리세스에 배치된 제1영역은 상기 제1컬러의 빛을 투과하는 제1컬러필터로 구비되어, 상기 제1유기발광층에서 방출된 광이 상기 제1영역을 투과하여 외부로 방출되고,

상기 제2화소정의막이 상기 제2리세스에 배치된 제2영역은 상기 제2컬러의 빛을 투과하는 제2컬러필터로 구비되어, 상기 제2유기발광층에서 방출된 광이 상기 제2영역을 투과하여 외부로 방출되며,

상기 제1컬러는 상기 제2컬러와 다른, 유기발광표시장치.

청구항 22

제21항에 있어서,

상기 경사면은 상기 기관의 평행선에 대해서 20도 내지 70도의 경사각을 가지는 유기발광표시장치.

청구항 23

제21항에 있어서,

상기 제1화소전극은 상기 경사면에 배치되는 유기발광표시장치.

발명의 설명

기술 분야

[0001] 본 개시는 유기발광표시장치에 관한 것으로, 보다 구체적으로는 광효율이 우수하고, 외광 반사율을 줄일 수 있는 유기발광표시장치에 관한 것이다.

배경 기술

[0002] 유기발광표시장치는 정공 주입 전극과 전자 주입 전극 그리고 이들 사이에 형성되어 있는 유기발광층을 포함하

는 유기발광소자를 구비하며, 정공 주입 전극에서 주입되는 정공과 전자 주입 전극에서 주입되는 전자가 유기발광층에서 결합하여 생성된 엑시톤(exiton)이 여기 상태(exited state)로부터 기저 상태(ground state)로 떨어지면서 빛을 발생시키는 자발광형 표시 장치이다.

[0003] 자발광형 표시장치인 유기발광표시장치는 별도의 광원이 불필요하므로 저전압으로 구동이 가능하고 경량의 박형으로 구성할 수 있으며, 넓은 시야각, 높은 콘트라스트(contrast) 및 빠른 응답 속도 등의 고품위 특성으로 인해 차세대 표시 장치로 주목받고 있다.

발명의 내용

해결하려는 과제

[0004] 본 개시는 광효율이 우수하고, 외광 반사율을 줄일 수 있는 유기발광표시장치를 제공하고자 한다.

과제의 해결 수단

- [0005] 일 유형에 따르는 유기발광표시장치는,
- [0006] 경사 구조를 구비하는 절연층;
- [0007] 상기 절연층 상에 배치되는 제1전극;
- [0008] 상기 제1전극 상에 배치되는 선택적 파장 투과층;
- [0009] 상기 절연층 및 상기 제1전극 상에 배치되며, 발광영역과 비발광영역을 정의하는 화소정의막;
- [0010] 상기 제1전극 상에 배치되는 유기발광층; 및
- [0011] 상기 유기발광층 상에 배치되는 제2전극;을 포함한다.
- [0012] 상기 제1전극은 상기 경사 구조의 바닥면 및 측벽 상에 위치할 수 있다.
- [0013] 상기 화소정의막은 상기 절연층의 상부면으로 연장되며, 상기 발광 영역은 상기 제1전극을 노출시키는 개구부를 포함할 수 있다.
- [0014] 상기 화소정의막은 상기 선택적 파장 투과층을 덮을 수 있다.
- [0015] 상기 선택적 파장 투과층은 $N(N \geq 3, N$ 은 정수)개의 저굴절률층과 $N(N \geq 3, N$ 은 정수)개의 고굴절률층이 교번으로 적층될 수 있다.
- [0016] 상기 저굴절률층과 고굴절률층의 굴절률의 차이는 0.5 이상일 수 있다.
- [0017] 상기 저굴절률층 중 어느 하나의 층의 두께는 나머지 층의 두께보다 클 수 있다.
- [0018] 상기 저굴절률층 중 중간에 배치된 층의 두께는 나머지 층의 두께보다 클 수 있다.
- [0019] 상기 경사 구조의 측벽은 상기 경사 구조의 바닥면의 연장선에 대해서 20도 내지 70도의 경사각을 가질 수 있다.
- [0020] 상기 경사 구조는 리세스(recess)의 형상을 가지며, 상기 제1전극은 오목한 형상을 가질 수 있다.
- [0021] 상기 제1전극은 상기 경사 구조의 측벽에 배치되며, 상기 유기발광층에서 발생하는 광을 반사할 수 있다.
- [0022] 상기 경사 구조는 돌출된 형상을 가지며, 상기 제1전극은 볼록한 형상을 가질 수 있다.
- [0023] 상기 제1전극은 투명 전극이며, 상기 제2전극은 반사막을 포함할 수 있다.
- [0024] 일 유형에 따르는 유기발광표시장치는,
- [0025] 기관;
- [0026] 상기 기관 상에 배치되며, 경사면을 갖는 리세스를 포함하는 절연층;
- [0027] 상기 절연층 상에 배치되며, 제1전극, 유기발광층, 제2전극을 포함하는 유기발광소자;

- [0028] 상기 제1전극 및 상기 제2전극 사이에 배치되며, 발광영역과 비발광영역을 정의하는 화소정의막; 및
- [0029] 상기 경사면 상에 선택적 과장 투과층;을 포함할 수 있다.
- [0030] 상기 제1전극은 상기 경사면에 배치될 수 있다.
- [0031] 상기 리세스는 복수이며, 각 리세스 마다 상기 유기발광소자가 배치될 수 있다.
- [0032] 상기 선택적 과장 투과층은 $N(N \geq 3, N$ 은 정수)개의 저굴절률층과 $N(N \geq 3, N$ 은 정수)개의 고굴절률층이 교번으로 적층되며, 상기 저굴절률층 중 어느 하나의 두께는 나머지 층의 두께와 다를 수 있다.
- [0033] 일 유형에 따르는 유기발광표시장치는 상기 제1전극과 연결되는 박막트랜지스터;를 더 포함할 수 있다.
- [0034] 일 유형에 따르는 유기발광표시장치는 상기 유기발광소자를 덮는 밀봉필름;을 더 포함할 수 있다.
- [0035] 상기 제1전극은 반사막을 포함할 수 있다.
- [0036] 일 유형에 따르는 유기발광표시장치는,
- [0037] 기관;
- [0038] 상기 기관 상에 배치되며, 경사면을 갖는 복수의 리세스를 포함하는 절연층;
- [0039] 상기 절연층 상에 배치되며, 제1전극, 유기발광층, 제2전극을 포함하는 복수의 유기발광소자; 및
- [0040] 상기 제1전극 및 상기 제2전극 사이에 배치되며, 발광영역과 비발광영역을 정의하는 화소정의막;을 포함하며,
- [0041] 상기 화소정의막은 컬러 필터일 수 있다.
- [0042] 상기 경사면은 상기 기관의 평행선에 대해서 20도 내지 70도의 경사각을 가질 수 있다.
- [0043] 상기 제1전극은 상기 경사면에 배치될 수 있다.

발명의 효과

- [0044] 상술한 바와 같이, 본 개시의 유기발광표시장치는 경사 구조를 구비하며, 상기 경사 구조 상에 선택적 과장 투과층을 구비하고 있다.
- [0045] 따라서, 본 개시의 유기발광표시장치는 발광영역에서 발생하여 측면방향으로 진행되는 광이 경사 구조의 측벽 및 측벽 상에 배치되는 제1전극에 의해 반사되어 외부로 출사하게 되므로, 광효율이 증가된다.
- [0046] 또한, 본 개시의 유기발광표시장치는 선택적 과장 투과층을 구비하고 있어, 외부에서 유기발광표시장치로 입사되는 광이 제1전극에 의해서 반사되는 것을 줄일 수 있다.

도면의 간단한 설명

- [0047] 도 1 은 본 개시의 일 실시예에 따른 유기발광표시장치를 도시한 단면도이다.
- 도 2 는 본 개시의 다른 실시예에 따른 유기발광표시장치를 도시한 단면도이다.
- 도 3은 도 1 및 도 2에 도시된 I 부분의 일 실시예를 개략적으로 도시한 단면도이다.
- 도 4 및 도 5는 본 실시예에 적용될 수 있는 선택적 과장 투과층을 개략적으로 나타낸 단면도이다.
- 도 6a 내지 도 6c는 도 5의 선택적 과장 투과층의 설계 변경에 따른 특성을 나타내는 도면이다.
- 도 7은 도 1 및 도 2에 도시된 I 부분의 다른 실시예를 개략적으로 도시한 단면도이다.
- 도 8은 도 1 및 도 2에 도시된 I 부분의 또 다른 실시예를 개략적으로 도시한 단면도이다.

발명을 실시하기 위한 구체적인 내용

- [0048] 이하, 첨부된 도면을 참조하여 본 개시에 따른 실시예들을 상세히 설명한다.도면에서 동일한 참조부호는 동일한 구성요소를 지칭하며, 이들에 대한 중복된 설명은 생략한다. 또한, 각 구성요소의 크기는 설명의 명료성과 편의상 과장되어 있을 수 있다.
- [0049] 한편, 이하에 설명되는 실시예는 단지 예시적인 것에 불과하며, 이러한 실시예들로부터 다양한 변형이

가능하다. 예를 들면, 한 층이 기관이나 다른 층의 "위", "상부" 또는 "상"에 구비된다고 설명될 때, 그 층은 기관이나 다른 층에 직접 접하면서 위에 존재할 수도 있고, 그 사이에 또 다른 층이 존재할 수도 있다.

- [0050] 또한, 본 명세서에서 사용된 용어는 실시예들을 설명하기 위한 것이며 본 발명을 제한하고자 하는 것은 아니다. 본 명세서에서, 단수형은 문구에서 특별히 언급하지 않는 한 복수형도 포함한다. 명세서에서 사용되는 "포함한다" 및/또는 "포함하는"은 언급된 구성요소, 단계, 동작 및/또는 소자의 존재 또는 추가를 배제하지 않는다. 제 1, 제2 등의 용어는 다양한 구성요소들을 설명하는데 사용될 수 있지만, 구성요소들은 용어들에 의해 한정되어서는 안 된다. 용어들은 하나의 구성요소를 다른 구성요소로부터 구별하는 목적으로만 사용된다.
- [0051] 도 1 및 도 2는 본 개시의 일 실시예에 따른 유기발광표시장치를 도시한 단면도이다.
- [0052] 도 1을 참조하면, 유기발광표시장치(1)는 기관(21) 상에 마련된 유기발광부(22)와 유기발광부(22)를 밀봉하는 밀봉기관(23)을 포함한다.
- [0053] 유기발광부(22)는 적색, 녹색, 청색 및 백색 중 어느 하나의 색을 발광하는 다수의 유기발광소자(OLED)를 포함할 수 있다. 이에 대해서는 후술하기로 한다.
- [0054] 밀봉기관(23)은 투명한 부재로 마련되어 유기발광부(22)로부터의 화상이 구현될 수 있도록 하고, 유기발광부(22)로 산소 및 수분이 침투하는 것을 막는 역할을 할 수 있다.
- [0055] 기관(21)과 밀봉기관(23)은 그 가장자리가 밀봉재(24)에 의해 결합되어 기관(21)과 밀봉기관(23) 사이의 내부공간(25)이 밀봉된다. 상기 내부공간(25)에는 흡습제나 충전제 등이 위치할 수 있다.
- [0056] 도 2를 참조하면, 유기발광표시장치(2)는 기관(21) 상에 형성된 유기발광부(22)와 유기발광부(22)를 밀봉하는 밀봉필름(26)을 포함한다.
- [0057] 도 2의 유기발광표시장치(2)는 도 1의 밀봉기관(23) 대신에 박막의 밀봉필름(26)을 구비한다는 점에서 차이가 있다. 밀봉필름(26)은 유기발광부(22)를 덮어 유기발광부(22)를 외기로부터 보호할 수 있다. 예를 들어, 밀봉필름(26)은 실리콘옥사이드 또는 실리콘나이트라이드와 같은 무기물로 이루어진 무기층과 에폭시, 폴리이미드와 같은 유기물로 이루어진 유기층이 교대로 성막된 구조를 취할 수 있다.
- [0058] 상기 무기층 또는 상기 유기층은 각각 복수 개일 수 있다.
- [0059] 상기 유기층은 고분자로 형성되며, 바람직하게는 폴리에틸렌테레프탈레이트, 폴리이미드, 폴라카보네이트, 에폭시, 폴리에틸렌 및 폴리아크릴레이트 중 어느 하나로 형성되는 단일막 또는 적층막일 수 있다. 더욱 바람직하게는, 상기 유기층은 폴리아크릴레이트로 형성될 수 있으며, 구체적으로는 디아크릴레이트계 모노머와 트리아크릴레이트계 모노머를 포함하는 모노머 조성물이 고분자화된 것을 포함할 수 있다. 상기 모노머 조성물에 모노아크릴레이트계 모노머가 더 포함될 수 있다. 또한, 상기 모노머 조성물에 TPO와 같은 공지의 광개시제가 더 포함될 수 있으나 이에 한정되는 것은 아니다.
- [0060] 상기 무기층은 금속 산화물 또는 금속 질화물을 포함하는 단일막 또는 적층막일 수 있다. 구체적으로, 상기 무기층은 SiNx, Al₂O₃, SiO₂, TiO₂ 중 어느 하나를 포함할 수 있다.
- [0061] 상기 밀봉필름(26) 중 외부로 노출된 최상층은 유기발광소자에 대한 투습을 방지하기 위하여 무기층으로 형성될 수 있다.
- [0062] 상기 밀봉필름(26)은 적어도 2개의 무기층 사이에 적어도 하나의 유기층이 삽입된 샌드위치 구조를 적어도 하나 포함할 수 있다. 또한, 상기 밀봉필름(26)은 적어도 2개의 유기층 사이에 적어도 하나의 무기층이 삽입된 샌드위치 구조를 적어도 하나 포함할 수 있다.
- [0063] 상기 밀봉필름(26)은 상기 유기발광부(22)의 상부로부터 순차적으로 제1 무기층, 제1 유기층, 제2 무기층을 포함할 수 있다. 또한, 상기 밀봉필름(26)은 상기 유기발광부(22)의 상부로부터 순차적으로 제1 무기층, 제1 유기층, 제2 무기층, 제2 유기층, 제3 무기층을 포함할 수 있다. 또한, 상기 밀봉필름(26)은 상기 유기발광부(22)의 상부로부터 순차적으로 제1 무기층, 제1 유기층, 제2 무기층, 제2 유기층, 제3 무기층, 제3 유기층, 제4 무기층을 포함할 수 있다.
- [0064] 상기 유기발광부(22)와 상기 제1 무기층 사이에 LiF를 포함하는 할로겐화 금속층이 추가로 포함될 수 있다. 상기 할로겐화 금속층은 상기 제1 무기층을 스퍼터링 방식 또는 플라즈마 증착 방식으로 형성할 때 상기 유기발광부(22)가 손상되는 것을 방지할 수 있다.

- [0065] 상기 제1 유기층은 상기 제2 무기층 보다 면적이 좁은 것을 특징으로 하며, 상기 제2 유기층도 상기 제3 무기층 보다 면적이 좁을 수 있다. 또한, 상기 제1 유기층은 상기 제2 무기층에 의해 완전히 뒤덮이는 것을 특징으로 하며, 상기 제2 유기층도 상기 제3 무기층에 의해 완전히 뒤덮일 수 있다.
- [0066] 다른 예로 밀봉필름(26)은 주석산화물(SnO)과 같은 저융점 유리(low melting glass)를 포함하는 막 구조를 취할 수 있다. 한편, 이는 예시적인 것에 불과하여 반드시 이에 한정되는 것은 아니다.
- [0067] 도 3은 도 1 및 도 2에 도시된 I 부분의 일 실시예를 도시한 단면도이다.
- [0068] 도 3을 참조하면, 유기발광표시장치(100)는 기판(21), 버퍼막(211), 박막트랜지스터(TR), 경사 구조(209)를 구비하는 절연층(210), 유기발광소자(OLED), 화소정의막(223), 선택적 파장 투과층(selective wavelength transparent layer, 30)을 포함할 수 있다.
- [0069] 기판(21)은 SiO₂를 주성분으로 하는 투명 재질의 글라스재로 마련될 수 있다. 기판(21)은 반드시 이에 한정되는 것은 아니며 세라믹재, 투명한 플라스틱재 또는 금속재 등, 다양한 재질의 기판을 이용할 수 있다.
- [0070] 버퍼막(211)은 기판(21) 상면에 불순물 이온이 확산되는 것을 방지하고, 수분이나 외기의 침투를 방지하며, 표면을 평탄화하는 역할을 할 수 있다. 일부 실시예에서, 버퍼막(211)은 실리콘 옥사이드, 실리콘 나이트라이드, 실리콘 옥시나이트라이드, 알루미늄옥사이드, 알루미늄나이트라이드, 티타늄옥사이드 또는 티타늄나이트라이드 등의 무기물이나, 폴리이미드, 폴리에스테르, 아크릴 등의 유기물 또는 이들의 적층체로 형성될 수 있다. 상기 버퍼막(211)은 필수 구성요소는 아니며, 필요에 따라서는 구비되지 않을 수도 있다. 버퍼막(211)은 PECVD(plasma enhanced chemical vapor deosition)법, APCVD(atmospheric pressure CVD)법, LPCVD(low pressure CVD)법 등 다양한 증착 방법에 의해 형성될 수 있다.
- [0071] 박막트랜지스터(TR)는 활성층(212), 게이트전극(214) 및 소스/드레인 전극(216,217)으로 구성된다. 게이트전극(214)과 활성층(212) 사이에는 이들 간의 절연을 위한 게이트절연막(213)이 개재되어 있다.
- [0072] 활성층(212)은 버퍼막(211) 상에 마련될 수 있다. 활성층(212)은 비정질 실리콘(amorphous silicon) 또는 폴리 실리콘(poly silicon)과 같은 무기 반도체나, 유기 반도체가 사용될 수 있다. 일부 실시예에서, 활성층(212)은 산화물 반도체로 형성될 수 있다. 예를 들어, 산화물 반도체는 아연(Zn), 인듐(In), 갈륨(Ga), 주석(Sn) 카드뮴(Cd), 게르마늄(Ge), 또는 hafnium(Hf) 과 같은 12, 13, 14족 금속 원소 및 이들의 조합에서 선택된 물질의 산화물을 포함할 수 있다.
- [0073] 게이트절연막(213)은 버퍼막(211) 상에 마련되어 상기 활성층(212)을 덮고, 게이트절연막(213) 상에 게이트전극(214)이 형성된다.
- [0074] 게이트전극(214)을 덮도록 게이트절연막(213) 상에 층간절연막(215)이 형성되고, 이 층간절연막(215) 상에 소스 전극(216)과 드레인전극(217)이 형성되어 각각 활성층(212)과 콘택 홀을 통해 콘택된다.
- [0075] 상기와 같은 박막트랜지스터(TR)의 구조는 반드시 이에 한정되는 것은 아니며, 다양한 형태의 박막트랜지스터의 구조가 적용 가능하다. 예를 들면, 상기 박막트랜지스터(TR)는 탑 게이트 구조로 형성된 것이나, 게이트전극(214)이 활성층(212) 하부에 배치된 바텀 게이트 구조로 형성될 수도 있다.
- [0076] 상기 박막트랜지스터(TR)와 함께 커패시터를 포함하는 픽셀 회로(미도시)가 형성될 수 있다.
- [0077] 절연층(210)은 경사 구조(209)를 구비한다. 절연층(210)은 층간절연막(215)상에 마련되어 박막트랜지스터(TR)를 포함하는 픽셀 회로를 덮을 수 있다. 절연층(210)은 복수층의 절연막으로 이루어질 수 있다.
- [0078] 경사 구조(209)는 평탄화된 바닥면과 경사각(θ)을 갖는 측벽을 포함한다. 경사 구조(209)는 절연층(210)의 일부에 경사면을 갖는 리세스(recess)를 형성하여 구비될 수 있다. 상기 경사각(θ)은 경사 구조(209)의 바닥면의 연장선과 경사 구조(209)의 측벽이 이루는 각도를 말하며, 공정에 의해 조절될 수 있다. 경사 구조(209)가 경사각(θ)을 갖는 측벽을 구비함에 따라, 경사 구조(209)는 하부 폭에 비하여 실질적으로 넓은 상부 폭을 가질 수 있다. 일부 실시예에서, 경사각(θ)은 바닥면의 연장선에 대해서 약 20도 내지 약 70도의 범위를 가질 수 있다.
- [0079] 절연층(210)은 무기물 및/또는 유기물로 형성될 수 있다. 예를 들면, 절연층(210)은 포토레지스트, 아크릴계 폴리머, 폴리이미드계 폴리머, 폴리아미드계 폴리머, 실록산계 폴리머, 감광성 아크릴 카르복실기를 포함하는 폴리머, 노볼락 수지, 알칼리 가용성 수지, 실리콘 산화물, 실리콘 질화물, 실리콘 산질화물, 실리콘 산탄화물, 실리콘 탄질화물, 알루미늄, 마그네슘, 아연, hafnium, 지르코늄, 티타늄, 탄탈륨, 알루미늄 산화물, 티타늄 산

화물, 탄탈륨 산화물, 마그네슘 산화물, 아연 산화물, 하프늄 산화물, 지르코늄 산화물, 티타늄 산화물 등을 포함할 수 있다.

- [0080] 일부 실시예에서, 절연층(210)은 제1절연막(218) 및 제2절연막(219)을 포함할 수 있다. 제1절연막(218)은 상면이 평탄화된 단일 또는 복수층의 절연막이 될 수 있다. 제2절연막(219)은 제1절연막(218) 상에 배치되며, 경사 구조(209)를 구비할 수 있다. 제1절연막(218)과 제2절연막(219)는 동일 또는 유사 물질로 형성될 수 있다. 또한, 제1절연막(218)과 제2절연막(219)는 서로 상이한 물질로 형성될 수도 있다.
- [0081] 유기발광소자(OLED)는 상기 절연층(210) 상에 배치되며, 제1전극(221), 유기발광층(220), 제2전극(222)을 포함한다. 화소정의막(223)은 상기 절연층 및 상기 제1전극(221) 상에 배치되며, 발광영역과 비발광영역을 정의한다.
- [0082] 유기발광층(220)은 저분자 또는 고분자 유기물에 의해서 형성될 수 있다. 저분자 유기물을 사용할 경우, 홀 주입층(HIL: Hole Injection Layer), 홀 수송층(HTL: Hole Transport Layer), 발광층(EML: Emission Layer), 전자 수송층(ETL: Electron Transport Layer), 전자 주입층(EIL: Electron Injection Layer) 등이 단일 혹은 복합의 구조로 적층되어 형성될 수 있다. 이들 저분자 유기물은 진공증착의 방법으로 형성될 수 있다. 이 때, 상기 발광층은 적색(R), 녹색(G), 청색(B)의 화소마다 독립되게 형성될 수 있고, 홀 주입층, 홀 수송층, 전자 수송층, 및 전자 주입층 등은 공통층으로서, 적, 녹, 청색의 화소에 공통으로 적용될 수 있다.
- [0083] 한편, 유기발광층(220)이 고분자 유기물로 형성되는 경우에는, 발광층을 중심으로 제1전극(221) 방향으로 정공 수송층만이 포함될 수 있다. 정공 수송층은 폴리에틸렌 디히드록시티오펜(PEDOT: poly-(2,4)-ethylene-dihydroxy thiophene)이나, 폴리아닐린(PANI: polyaniline) 등을 사용하여 잉크젯 프린팅이나 스핀 코팅의 방법에 의해 제1전극(221) 상부에 형성할 수 있다. 이때 사용 가능한 유기 재료로 PPV(Poly-Phenylenevinylene)계 및 폴리플루오렌(Polyfluorene)계 등의 고분자 유기물을 사용할 수 있으며, 잉크젯 프린팅이나 스핀 코팅 또는 레이저를 이용한 열전사 방식 등의 통상의 방법으로 컬러 패턴을 형성할 수 있다.
- [0084] 상기 정공주입층(HIL)은 구리프탈로시아닌 등의 프탈로시아닌 화합물 또는 스타버스트(Starburst)형 아민류인 TCTA, m-MTDATA, m-MTDAPB 등으로 형성할 수 있다.
- [0085] 상기 정공 수송층(HTL)은 N,N'-비스(3-메틸페닐)-N,N'-디페닐-[1,1'-비페닐]-4,4'-디아민(TPD), N,N'-디(나프탈렌-1-일)-N,N'-디페닐 벤지딘(α -NPD)등으로 형성될 수 있다.
- [0086] 상기 전자 주입층(EIL)은 LiF, NaCl, CsF, Li₂O, BaO, Liq 등의 물질을 이용하여 형성할 수 있다.
- [0087] 상기 전자 수송층(ETL)은 Alq₃를 이용하여 형성할 수 있다.
- [0088] 상기 발광층(EML)은 호스트 물질과 도판트 물질을 포함할 수 있다.
- [0089] 상기 호스트 물질로는 트리스(8-히드록시-퀴놀리나토)알루미늄 (Alq₃), 9,10-디(나프티-2-일)안트라센 (AND), 3-Tert-부틸-9,10-디(나프티-2-일)안트라센 (TBADN), 4,4'-비스(2,2-디페닐-에텐-1-일)-4,4'-디메틸페닐(DPVBi), 4,4'-비스Bis(2,2-디페닐-에텐-1-일)-4,4'-디메틸페닐 (p-DMDPVBi), Tert(9,9-디아릴플루오렌)s(TDAF), 2-(9,9'-스피로비플루오렌-2-일)-9,9'-스피로비플루오렌 (BSDF), 2,7-비스(9,9'-스피로비플루오렌-2-일)-9,9'-스피로비플루오렌 (TSDF), 비스(9,9-디아릴플루오렌)s (BDAF), 4,4'-비스(2,2-디페닐-에텐-1-일)-4,4'-디-(tert-부틸)페닐 (p-TDPVBi), 1,3-비스(카바졸-9-일)벤젠 (mCP), 1,3,5-트리스(카바졸-9-일)벤젠 (tCP), 4,4',4"-트리스(카바졸-9-일)트리페닐아민 (TcTa), 4,4'-비스(카바졸-9-일)비페닐 (CBP), 4,4'-비스 Bis(9-카바졸일)-2,2'-디메틸-비페닐 (CBDP), 4,4'-비스(카바졸-9-일)-9,9-디메틸-플루오렌 (DMFL-CBP), 4,4'-비스(카바졸-9-일)-9,9-비스bis(9-페닐-9H-카바졸)플루오렌 (FL-4CBP), 4,4'-비스(카바졸-9-일)-9,9-디-톨일-플루오렌 (DPFL-CBP), 9,9-비스(9-페닐-9H-카바졸)플루오렌 (FL-2CBP) 등이 사용될 수 있다.
- [0090] 상기 도판트 물질로는 DPAVBi (4,4'-비스[4-(디-p-톨일아미노)스티릴]비페닐), ADN (9,10-디(나프-2-틸)안트라센), TBADN (3-터트-부틸-9,10-디(나프-2-틸)안트라센) 등이 사용될 수 있다.
- [0091] 제1전극(221)은 절연층(210) 상에 배치된다. 제1전극(221)은 상기 경사 구조(209)의 바닥면을 중심으로 배치되어, 경사 구조(209)의 측벽에 위치할 수 있다. 제1전극(221)은 경사 구조의 바닥면의 연장선에 대해서 경사 구조(209)의 측벽이 갖는 경사각(θ)과 동일 또는 유사한 각도를 가질 수 있다. 제1전극(221)이 경사 구조(209)의 측벽 상에 배치됨에 따라, 제1전극(221)은 오목한 형상을 가질 수 있다.
- [0092] 경사 구조(209)의 측벽에 위치하는 제1전극(221)에 유기발광층(220)에서 발생된 광이 입사될 경우, 입사된 광은

제1전극(221)에 의해서 반사되어 외부로 방출될 수 있다. 이 때, 경사각(θ)은 유기발광층(220)에서 발생하는 광을 원하는 방향으로 출사될 수 있도록 조절할 수 있다. 이에 따라, 경사 구조(209) 내에 위치하는 유기발광소자로부터 외부로 방출되는 광의 효율을 향상시킬 수 있다.

- [0093] 제1전극(221)은 절연층(210)을 관통하는 관통홀(208)을 통하여 박막트랜지스터(TR)의 드레인전극(217)과 전기적으로 연결될 수 있다. 비록, 도면에서는 관통홀(208)이 경사 구조(209)의 바닥면에서 형성된 것으로 도시하였으나, 이에 한정되지 않는다. 관통홀(208)은 경사 구조(209)의 측벽 또는 절연층(210)의 상부면에서 형성될 수 있다.
- [0094] 상기 제1전극(221)은 애노드 전극의 기능을 하고, 상기 제2전극(222)은 캐소드 전극의 기능을 할 수 있다. 그러나, 이에 한정되지 않고, 이들 제1전극(221)과 제2전극(222)의 극성은 서로 반대로 될 수 있다.
- [0095] 상기 제1전극(221)이 애노드 전극의 기능을 할 경우, 상기 제1전극(221)은 일함수가 높은 ITO, IZO, ZnO, 또는 In_2O_3 등을 포함하여 구비될 수 있다. 유기발광표시장치(100)가 기관(21)의 반대 방향으로 화상이 구현되는 전면 발광형일 경우 상기 제1전극(221)은 Ag, Mg, Al, Pt, Pd, Au, Ni, Nd, Ir, Cr, Li, Yb 또는 Ca 등을 포함하는 반사막을 더 포함할 수 있다. 이들은 단독으로 또는 서로 조합되어 사용될 수 있다. 또한, 제1전극(221)은 전술한 금속 및/또는 합금을 포함하는 단층 구조 또는 다층 구조로 형성될 수 있다. 일부 실시예에서, 제1전극(221)은 반사형 전극으로 ITO/Ag/ITO 구조를 포함할 수 있다.
- [0096] 상기 제2전극(222)이 캐소드 전극의 기능을 할 경우, 상기 제2전극(222)은 Ag, Mg, Al, Pt, Pd, Au, Ni, Nd, Ir, Cr, Li, 또는 Ca의 금속으로 형성될 수 있다. 유기발광표시장치(100)가 전면 발광형일 경우, 상기 제2전극(222)은 광투과가 가능하도록 구비되어야 한다. 일부 실시예에서, 상기 제2전극(222)은 투명 전도성 금속산화물인 ITO, IZO, ZTO, ZnO, 또는 In_2O_3 등을 포함하여 구비될 수 있다. 또 다른 실시예에서, 상기 제2전극(222)은 Li, Ca, LiF/Ca, LiF/Al, Al, Ag, Mg, 또는 Yb 에서 선택되는 적어도 하나의 물질을 포함하는 박막으로 형성할 수 있다. 예를 들면, 제2전극(222)은 Mg:Ag, Ag:Yb 및/또는 Ag가 단일층 또는 적층 구조로 형성될 수 있다. 상기 제2전극(222)은 제1전극(221)과 달리 모든 픽셀들에 걸쳐 공통된 전압이 인가되도록 형성될 수 있다.
- [0097] 화소정의막(223)은 절연층(210) 및 제1전극(221) 상에 배치되며, 발광영역과 비발광영역을 정의할 수 있다. 화소정의막(223)은 경사 구조(209)의 측벽에 배치된 제1전극(221)을 덮으며, 절연층(210)의 상부면까지 연장될 수 있다. 다시 말하면, 화소정의막(223)은 경사 구조(209)의 바닥면의 일부와 측벽 상부에 배치될 수 있다. 화소정의막(223)이 배치된 부분은 비발광영역이 되며, 화소정의막(223) 사이에 마련되어 제1전극(221)을 노출시키는 개구부(223a)는 발광영역이 될 수 있다.
- [0098] 상기 화소정의막(223) 상에는 유기발광층(220)이 배치될 수 있다. 다시 말하면, 유기발광층(220)은 개구부(223a)의 제1전극(221) 상에 배치되어 화소정의막(223)의 상부까지 연장될 수 있다.
- [0099] 화소정의막(223)은 유기 물질, 무기 물질 등으로 이루어질 수 있다. 예를 들면, 화소정의막(223)은 포토레지스트, 폴리아크릴계 수지, 폴리이미드계 수지, 아크릴계 수지 등의 유기 물질이나 실리콘 화합물과 같은 무기 물질을 포함할 수 있다.
- [0100] 한편, 화소정의막(223) 사이의 개구부(223a)에 의해 화소가 정의되며, 각 화소마다 하나의 유기발광소자(OLED)가 배치된다. 각 화소는 유기발광소자(OLED)의 유기발광층(220)이 방출하는 색에 의해서 적색, 녹색, 청색 또는 백색의 화소가 될 수 있다.
- [0101] 선택적 파장 투과층(selective wavelength transparent layer, 30)은 경사 구조(209)에 의해 증가될 수 있는 광효율을 유지하면서, 외부광에 의한 반사를 줄이기 위해 제시되고 있다.
- [0102] 선택적 파장 투과층(30)은 경사 구조(209)의 측벽에 배치된 제1전극(221) 상에 마련될 수 있다. 선택적 파장 투과층(30)은 각 화소의 유기발광층(220)에서 발생하는 파장영역의 광만 투과하고 나머지 파장의 광은 투과하지 않는 것일 수 있다. 다시 말하면, 적색 화소에는 적색의 광만을 투과하는 선택적 파장 투과층(30), 녹색 화소에는 녹색의 광만을 투과하는 선택적 파장 투과층(30), 청색 화소에는 청색의 광만을 투과하는 선택적 파장 투과층(30)이 마련된다.
- [0103] 따라서, 각 화소의 유기발광층(220)에서 발생하여 측면으로 진행하는 광은 경사면에 배치한 선택적 파장 투과층(30)을 통과한 다음, 제1전극(221)에 의해 반사하여 외부로 출사될 수 있다. 반면에, 외부에서 입사되는 광 중 대부분은 선택적 파장 투과층(30)을 투과하지 못하고 소멸될 수 있다.

- [0104] 예를 들면, 적색 화소에는 적색의 광만을 투과하는 선택적 파장 투과층(30)이 마련되어, 유기발광층(220)에서 발생한 적색의 광은 선택적 파장 투과층(30)을 통과할 수 있다. 그 다음, 상기 광은 경사면에 배치된 제1전극(221)에 의해서 반사되어 외부로 출사될 수 있다. 반면에, 외부에서 입사되는 광 중 적색 광을 제외한 나머지 가시광선은 선택적 파장 투과층(30)을 투과하지 못하게 되어, 제1전극(221)에 의한 반사가 일어나지 않는다.
- [0105] 이러한, 선택적 파장 투과층(30)은 각 화소에 따라 적색, 녹색, 또는 청색의 컬러 필터일 수 있다. 또한, 선택적 파장 투과층(30)은 저굴절률층과 고굴절률층을 교번으로 적층되는 구조일 수 있다. 이에 대해서는 도 4 및 도 5를 참조하여 설명하기로 한다.
- [0106] 도 4 및 도 5는 본 실시예에 적용될 수 있는 선택적 파장 투과층(30)을 개략적으로 나타낸 단면도이다.
- [0107] 도 4를 참조하면, 선택적 파장 투과층(30)은 $N(N \geq 3, N$ 은 정수)개의 저굴절률층($1a, 2a, 3a, \dots, Na$)과 $N(N \geq 3, N$ 은 정수)개의 고굴절률층($1b, 2b, 3b, \dots, Nb$)이 교번으로 적층될 수 있다. 비록 도면에서는 저굴절률층(1a)이 하부에 배치된 것으로 도시하였으나, 이에 한정되지 않고, 고굴절률층(1b)이 하부에 배치될 수도 있다.
- [0108] 저굴절률층($1a, 2a, 3a, \dots, Na$)과 고굴절률층($1b, 2b, 3b, \dots, Nb$)의 굴절률(n)의 차이는 대략 0.5 이상 차이가 날 수 있다. 또한, 저굴절률층의 두께($d1$)와 고굴절률층의 두께($d2$)는 광경로(nd, n 은 굴절률, d 는 광의 이동 거리)가 $\lambda/4$ 되도록 설계될 수 있다. 여기서, λ 는 선택적 파장 투과층(30)에 의해서 투과될 수 있는 광의 파장이 될 수 있다.
- [0109] 이 때, 저굴절률층($1a, 2a, 3a, \dots, Na$) 중 적어도 하나의 층의 두께($d3$)는 나머지 층의 두께($d1$)와 다를 수 있다. 예를 들면, 저굴절률층($1a, 2a, 3a, \dots, Na$) 중 하나의 층의 두께($d3$)는 나머지 층의 두께보다 클 수 있다. 두께가 다른 저굴절률층은 선택적 파장 투과층(30)의 중간에 배치될 수 있다.
- [0110] 도 5는 저굴절률층과 고굴절률층의 쌍이 여섯 개인 경우의 선택적 파장 투과층(30)을 나타낸다.
- [0111] 도 5를 참조하면, 선택적 파장 투과층(30)은 제1 저굴절률층(1a)/제1 고굴절률층(1b)/제2 저굴절률층(2a)/제2 고굴절률층(2b)/.../제6 저굴절률층(6a)/제6 고굴절률층(6b)으로 적층된 구조를 포함한다.
- [0112] 제1 내지 제6 저굴절률층($1a, 2a, \dots, 6a$)은 동일 또는 유사한 굴절률을 가질 수 있다. 또한, 제1 내지 제6 고굴절률층($1b, 2b, \dots, 6b$)은 동일 또는 유사한 굴절률을 가질 수 있다.
- [0113] 한편, 제1 내지 제6 저굴절률층($1a, 2a, \dots, 6a$)의 굴절률은 제1 내지 제6 고굴절률층($1b, 2b, \dots, 6b$)의 굴절률 보다 대략 0.5 이상 작을 수 있다.
- [0114] 제1 내지 제3, 제5, 제6 저굴절률층($1a, 2a, 3a, 5a, 6a$)의 두께($d1$)는 동일 또는 유사할 수 있다. 또한, 제1 내지 제6 고굴절률층($1b, 2b, \dots, 6b$)의 두께($d2$)는 동일 또는 유사할 수 있다. 일부 실시예에서, $d1$ 은 $d2$ 보다 작을 수 있다.
- [0115] 한편, 제4 저굴절률층(4a)는 나머지 저굴절률층($1a, 2a, 3a, 5a, 6a$)과 다른 두께($d3$)를 가질 수 있다. 일부 실시예에서, 제4 저굴절률층(4a)의 두께($d3$)는 나머지 저굴절률층($1a, 2a, 3a, 5a, 6a$)의 두께($d1$)의 1.5배 이상이 될 수 있다.
- [0116] 도 6a 내지 도 6c는 도 5의 선택적 파장 투과층(30)의 설계 변경에 따른 특성을 나타내는 도면이다.
- [0117] 도 6a 내지 도 6c의 데이터에 대한 공통 설계 파라미터는 다음과 같다.
- [0118] 1) 제1 내지 제6 저굴절률층($1a, 2a, \dots, 6a$)의 굴절률 : 1.5
- [0119] 2) 제1 내지 제6 고굴절률층($1b, 2b, \dots, 6b$)의 굴절률 : 2.3
- [0120] 3) 제1 내지 제3, 제5, 제6 저굴절률층($1a, 2a, 3a, 5a, 6a$)의 두께($d1$) : 70 nm
- [0121] 4) 제1 내지 제6 고굴절률층($1b, 2b, \dots, 6b$)의 두께($d2$): 100nm
- [0122] 도 6a 내지 도 6c의 데이터는 제4 저굴절률층의 두께($d3$)를 변화시킴에 따른 특성을 나타낸다.
- [0123] 도 6a에 있어서, 제4 저굴절률층의 두께($d3$)는 140nm이다. 이 경우, A 부분과 같이 가시광선 영역 중에서 대략 460nm 내지 470nm의 파장의 광만 투과하게 된다. 이는 청색 광을 나타낸다.
- [0124] 도 6b에 있어서, 제4 저굴절률층의 두께($d3$)는 220nm이다. 이 경우, B 부분과 같이 가시광선 영역 중에서 대략 520nm 내지 530nm의 파장의 광만 투과하게 된다. 이는 녹색 광을 나타낸다.

- [0125] 도 6c에 있어서, 제4 저굴절률층의 두께(d3)는 320nm이다. 이 경우, C 부분과 같이 가시광선 영역 중에서 대략 610nm 내지 620nm의 파장의 광만 투과하게 된다. 이는 적색 광을 나타낸다.
- [0126] 이와 같이, 복수의 저굴절률층 중에서 어느 한 층의 두께를 변경하는 것으로 원하는 파장 영역의 광만 투과할 수 있도록 설계 변경이 가능하다.
- [0127] 상술한 설계 파라미터는 하나의 예시에 불과하며, 다양한 변경이 가능할 수 있다. 예를 들면, 굴절률의 차이, 두께를 다르게 하는 저굴절률층의 개수, 두께가 다른 저굴절률층의 위치 등을 변경할 수 있다. 또한, 저굴절률층이 아닌 고굴절률층 중 적어도 하나의 층의 두께를 변경하여 선택적 파장 투과층(30)을 설계할 수도 있다.
- [0128] 도 7은 도 1 및 도 2에 도시된 I 부분의 다른 실시예를 개략적으로 도시한 단면도이다. 도 7에 있어서, 도 3에서와 동일한 참조 부호는 동일 부재를 나타내며, 여기서는 설명의 간략화를 위하여 이들의 중복 설명은 생략한다.
- [0129] 도 7을 참조하면, 유기발광표시장치(200)는 도 3의 유기발광표시장치(100)와 비교할 때, 선택적 파장 투과층(30)이 없고 화소정의막(225)이 선택적 파장 투과층(30)의 역할을 한다는 점에서 차이가 있다.
- [0130] 화소정의막(225)은 컬러 필터일 수 있다. 즉, 화소정의막(225)은 각 화소의 유기발광층(220)에서 발생하는 파장 영역의 광만 투과하고 나머지 파장의 광은 투과하지 않는 것일 수 있다. 다시 말하면, 적색 화소에는 적색의 광만을 투과하는 화소정의막(225), 녹색 화소에는 녹색의 광만을 투과하는 화소정의막(225), 청색 화소에는 청색의 광만을 투과하는 화소정의막(225)이 마련된다.
- [0131] 따라서, 각 화소의 유기발광층(220)에서 발생하여 측면으로 진행되는 광은 화소정의막(225)을 통과한 다음, 제1전극(221)에 의해 반사하여 외부로 출사될 수 있다. 반면에, 외부에서 입사되는 광 중 대부분은 화소정의막(225)을 투과하지 못하고 소멸될 수 있다.
- [0132] 도 8은 도 1 및 도 2에 도시된 I 부분의 또 다른 실시예를 개략적으로 도시한 단면도이다. 도 8에 있어서, 도 3에서와 동일한 참조 부호는 동일 부재를 나타내며, 여기서는 설명의 간략화를 위하여 이들의 중복 설명은 생략한다.
- [0133] 도 8을 참조하면, 유기발광표시장치(300)는 기관(21) 방향으로 광이 출사되는 배면발광구조라는 점에서 도 3의 유기발광표시장치(100)와 차이가 있다.
- [0134] 유기발광표시장치(300)에 있어서, 절연층(210)은 돌출된 형상의 경사 구조(209)를 포함할 수 있다. 또한, 유기발광소자는 절연층(210)의 돌출된 부분에 마련될 수 있다. 이 경우, 제1전극(221)은 투명 전극일 수 있으며 볼록한 형상을 구비할 수 있다. 또한, 제2전극(222)는 반사성을 갖는 물질을 포함할 수 있다.
- [0135] 선택적 파장 투과층(30)은 경사 구조(209)의 측면 상에 배치된 제1전극(221) 상에 배치될 수 있다. 선택적 파장 투과층(30)은 각 화소의 유기발광층(220)에서 발생하는 파장영역의 광만 투과하고 나머지 파장의 광은 투과하지 않는 것일 수 있다.
- [0136] 따라서, 각 화소의 유기발광층(220)에서 발생하는 광 중 측면 방향으로 이동하는 광은 제2전극(222)에 의해서 반사된 후, 기관(21) 방향을 향하여 출사될 수 있다. 반면, 외부에서 입사되는 광 중 대부분은 선택적 파장 투과층(30)을 투과하지 못하고 소멸하게 되어, 유기발광표시장치(300)는 외광 반사율이 줄어들 수 있다.
- [0137] 본 개시의 실시예에 따른 유기발광표시장치(1, 2, 100, 200, 300)는 이해를 돕기 위하여 도면에 도시된 실시예를 참고로 설명되었으나, 이는 예시적인 것에 불과하며, 당해 분야에서 통상적 지식을 가진 자라면 이로부터 다양한 변형 및 균등한 타 실시예가 가능하다는 점을 이해할 것이다.

부호의 설명

- [0138] 1, 2, 100, 200, 300: 유기발광표시장치
- 21 : 기관, 22: 유기발광부,
- 23: 밀봉기관, 24: 밀봉재, 25: 내부공간, 26: 밀봉필름
- 30: 선택적 파장 투과층
- 1a, 2a, 3a, 5a, 6a, Na: 저굴절률층

1b, 2b, 3b, 5b, 6b, Nb: 고굴절률층

208: 관통홀, 209: 경사 구조, 210: 절연층, 218: 제1절연막, 219: 제2절연막

211: 버퍼막, 212: 활성층, 213: 게이트절연막, 214: 게이트전극, 215: 층간절연막

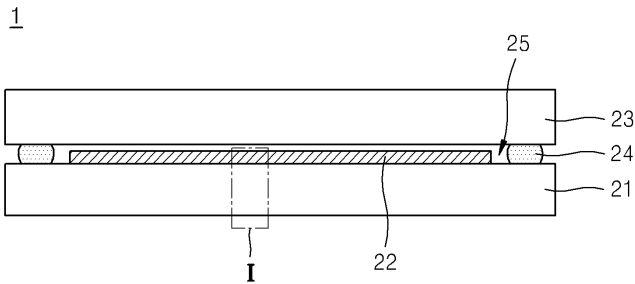
216: 소스전극, 217: 드레인전극

220: 유기발광층, 221: 제1전극, 222: 제2전극

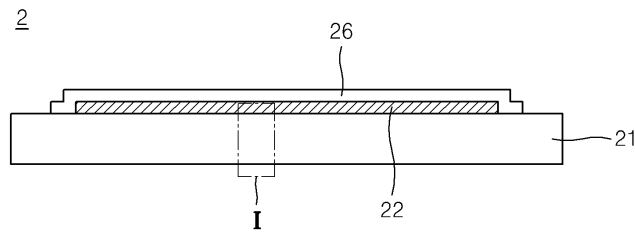
223a: 개구부, 223, 225: 화소정의막

도면

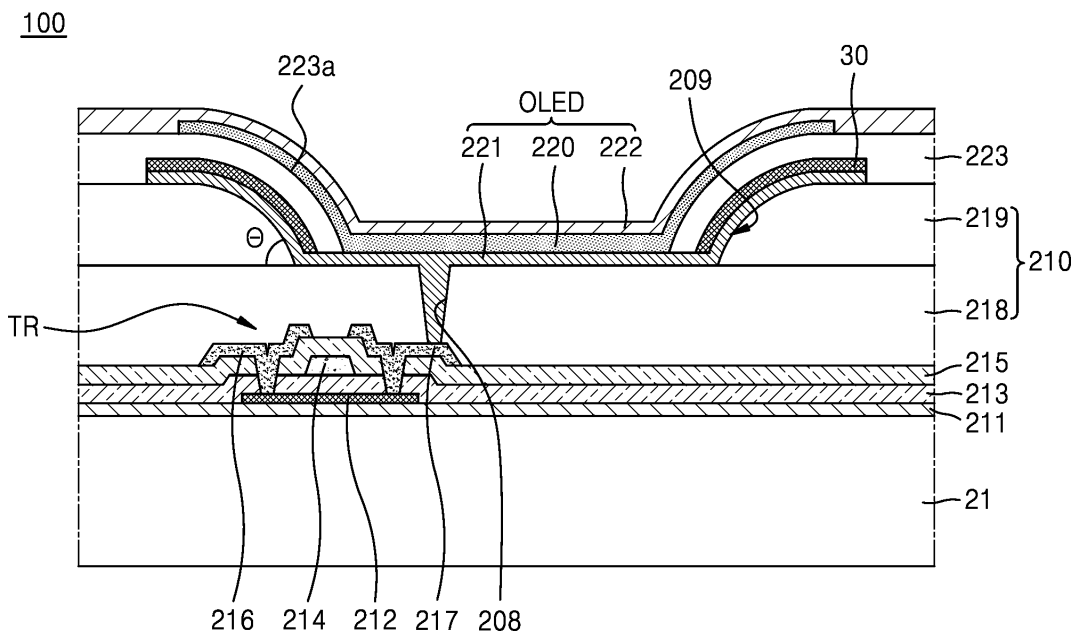
도면1



도면2

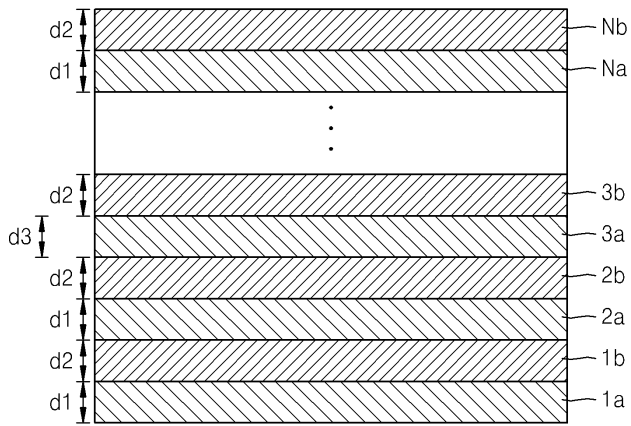


도면3



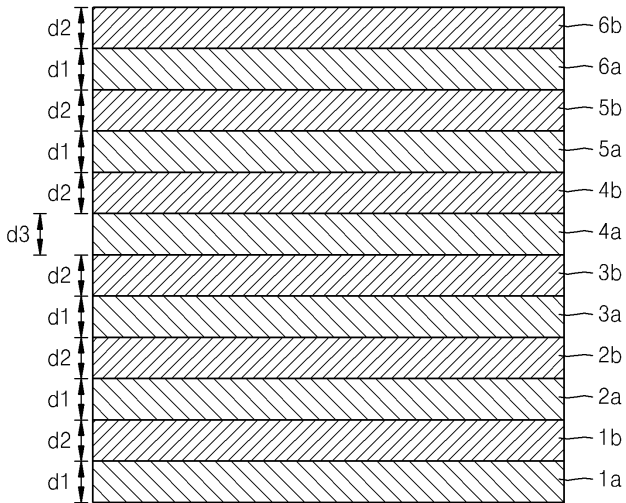
도면4

30

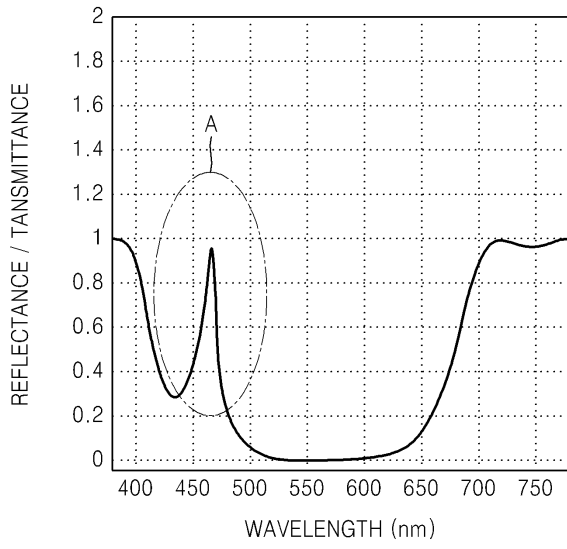


도면5

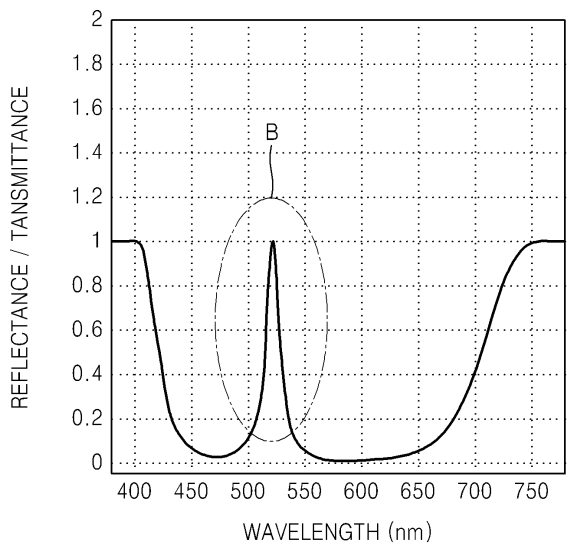
30



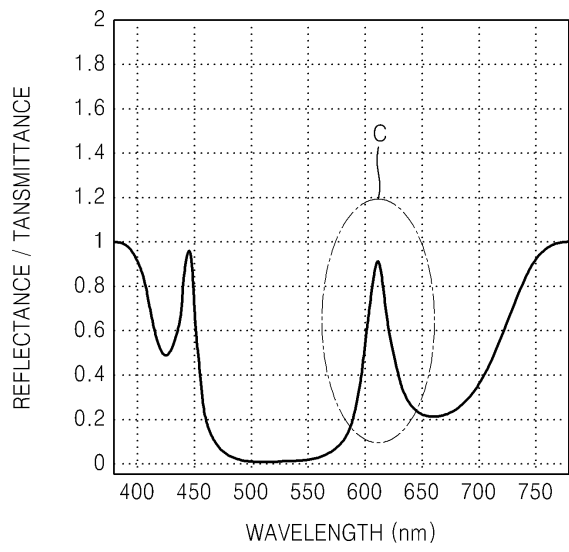
도면6a



도면6b

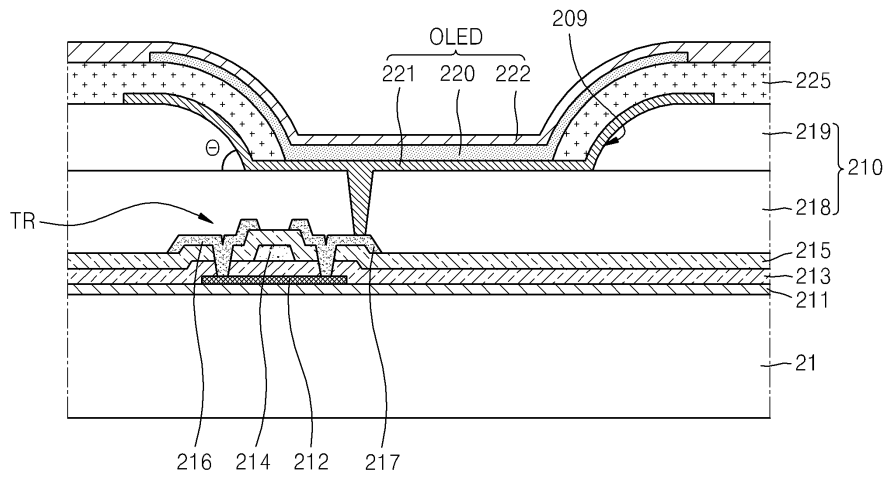


도면6c



도면7

200



专利名称(译)	OLED显示装置		
公开(公告)号	KR102021027B1	公开(公告)日	2019-09-16
申请号	KR1020130022451	申请日	2013-02-28
[标]申请(专利权)人(译)	三星显示有限公司		
申请(专利权)人(译)	三星显示器有限公司		
当前申请(专利权)人(译)	三星显示器有限公司		
[标]发明人	임재익 김재경		
发明人	임재익 김재경		
IPC分类号	H01L51/50 H05B33/22		
审查员(译)	伏羲琴		
其他公开文献	KR1020140108029A		
外部链接	Espacenet		

摘要(译)

在一个方面，提供了一种有机发光显示装置，包括：具有倾斜结构的绝缘层；以及绝缘层。第一电极设置在绝缘层上；选择性波长透明层设置在第一电极上；像素限定层，其设置在绝缘层和第一电极上，并限定发光区域和非发光区域；有机发光层设置在第一电极上；第二电极设置在有机发光层上。

