



(19) 대한민국특허청(KR)  
(12) 공개특허공보(A)

(11) 공개번호 10-2014-0133053  
(43) 공개일자 2014년11월19일

(51) 국제특허분류(Int. Cl.)

H01L 51/52 (2006.01)

(21) 출원번호 10-2013-0052586

(22) 출원일자 2013년05월09일

심사청구일자 없음

(71) 출원인

삼성디스플레이 주식회사

경기도 용인시 기흥구 삼성2로 95 (농서동)

(72) 발명자

이재용

경기 용인시 기흥구 삼성2로 95, (농서동)

곽원규

경기 성남시 분당구 미금로 177, 312동 1602호 (구미동, 까치마을신원아파트)

(74) 대리인

팬코리아특허법인

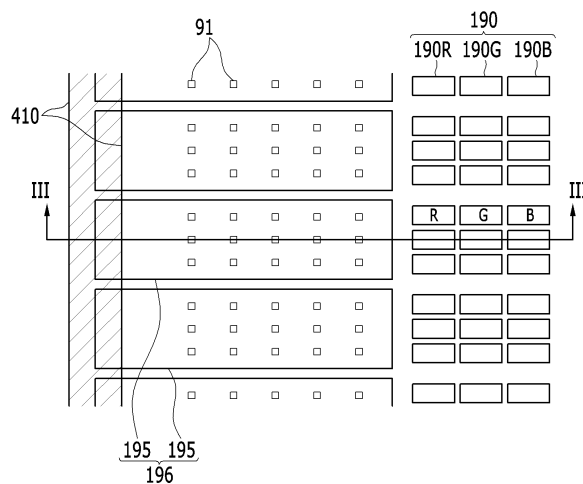
전체 청구항 수 : 총 7 항

(54) 발명의 명칭 유기 발광 표시 장치

(57) 요약

본 발명의 일 실시예에 따른 유기 발광 표시 장치는 화소 영역 및 상기 화소 영역을 둘러싸고 있는 주변 영역으로 나누어지는 기판, 상기 화소 영역에 형성되어 있으며 제1 전극, 유기 발광층 및 제2 전극을 포함하는 유기 발광 다이오드, 상기 주변 영역에 형성되어 있으며 상기 유기 발광 다이오드를 구동시키는 구동 회로부, 상기 제1 전극과 동일한 층에 형성되어 상기 구동 회로부를 덮고 있으며 외부의 정전기를 차단하는 차폐층, 그리고 상기 차폐층과 연결되어 있으며 상기 차폐층에 차폐 전압을 전달하는 제1 차폐 전압선을 포함하고, 상기 차폐층은 복수개의 서브 차폐층으로 분리되어 있을 수 있다.

대표도 - 도2



**특허청구의 범위**

**청구항 1**

화소 영역 및 상기 화소 영역을 둘러싸고 있는 주변 영역으로 나누어지는 기판,  
 상기 화소 영역에 형성되어 있으며 제1 전극, 유기 발광층 및 제2 전극을 포함하는 유기 발광 다이오드,  
 상기 주변 영역에 형성되어 있으며 상기 유기 발광 다이오드를 구동시키는 구동 회로부,  
 상기 제1 전극과 동일한 층에 형성되어 상기 구동 회로부를 덮고 있으며 외부의 정전기를 차단하는 차폐층, 그  
 리고  
 상기 차폐층과 연결되어 있으며 상기 차폐층에 차폐 전압을 전달하는 제1 차폐 전압선  
 을 포함하고,  
 상기 차폐층은 복수개의 서브 차폐층으로 분리되어 있는 유기 발광 표시 장치.

**청구항 2**

제1항에 있어서,  
 상기 제1 차폐 전압선은 상기 서브 차폐층의 일단부와 연결되어 있는 유기 발광 표시 장치.

**청구항 3**

제2항에 있어서,  
 상기 서브 차폐층의 타단부와 연결되어 있는 제2 차폐 전압선을 더 포함하는 유기 발광 표시 장치.

**청구항 4**

제3항에 있어서,  
 상기 제1 차폐 전압선은 상기 주변 영역을 따라 형성되어 있는 가드링 형상인 유기 발광 표시 장치.

**청구항 5**

제4항에 있어서,  
 상기 기판 위의 주변 영역에 형성되어 있는 주변 반도체층,  
 상기 주변 반도체층 위에 형성되어 있는 게이트 절연막,  
 상기 게이트 절연막 위에 형성되어 있는 주변 게이트 전극,  
 상기 주변 게이트 전극을 덮고 있는 층간 절연막,  
 상기 층간 절연막 위에 형성되어 있으며, 상기 층간 절연막에 형성된 콘택홀을 통해 상기 주변 반도체층과 연결  
 되어 있는 주변 소스 전극 및 주변 드레인 전극,  
 상기 층간 절연막 위에 형성되어 있는 제1 차폐 전압선,  
 상기 주변 소스 전극, 주변 드레인 전극 및 제1 차폐 전압선을 덮고 있는 보호막  
 을 더 포함하고,  
 상기 차폐층 및 제1 전극은 상기 보호막 위에 형성되어 있는 유기 발광 표시 장치.

**청구항 6**

제5항에 있어서,  
 상기 층간 절연막 위에 형성되어 있는 제2 차폐 전압선을 더 포함하는 유기 발광 표시 장치.

**청구항 7**

제6항에 있어서,

상기 제1 차폐 전압선 및 제2 차폐 전압선은 공통 전원 또는 접지 전원과 연결되어 있는 유기 발광 표시 장치.

**명세서**

**기술분야**

[0001] 본 발명은 유기 발광 표시 장치에 관한 것이다.

**배경기술**

[0002] 유기 발광 표시 장치는 화소 영역과 주변 영역을 제공하는 기관, 밀봉(encapsulation)을 위해 기관 위에 무기막과 유기막을 한층 이상 교대로 적층하여 봉지하는 박막 봉지층(Thin Film Encapsulation, TFE)을 포함한다.

[0003] 화소 영역에는 스캔선(scan line) 및 데이터선(data line) 사이에 매트릭스 방식으로 연결되어 화소를 구성하는 복수 개의 유기 발광 다이오드가 형성되며, 유기 발광 다이오드는 애노드(anode), 캐소드(cathode), 그리고 애노드 및 캐소드 사이에 형성되는 유기 발광층을 포함한다. 주변 영역에는 화소 영역의 스캔선 및 데이터선으로부터 연장된 스캔 단부 및 데이터 단부, 유기 발광 다이오드의 동작을 위한 전원 공급선 그리고 외부로부터 제공된 신호를 처리하여 스캔 단부 및 데이터 단부로 공급하는 스캔 구동부 및 데이터 구동부가 형성된다. 스캔 구동부 및 데이터 구동부는 외부로부터 제공되는 신호를 스캔 신호 및 데이터 신호로 변환하여 각 화소를 선택적으로 구동시키는 구동 회로부를 포함하며, 유기 발광 다이오드의 제조 과정에서 형성되거나, 별도의 집적회로 칩(driver chip)으로 제조되어 기관에 실장된다.

[0004] 이러한 유기 발광 표시 장치는 기관이 유리 등으로 이루어지기 때문에 제조 과정 또는 사용시에 정전기(ElectroStatic Discharge, ESD)가 많이 발생한다. 특히, 구동 회로부는 주변 영역에 형성되기 때문에 정전기가 직접적으로 유입되기 쉬우며, 유입되면 구동 회로부를 이루는 주변 박막 트랜지스터의 반도체층과 게이트 절연막이 파괴되거나, 게이트 전극과 데이터선간의 단락에 의해 오동작이 발생되거나 파손될 수 있다.

[0005] 이러한 구동 회로부를 정전기로부터 보호하기 위해 구동 회로부 위에 애노드와 동일한 물질로 차폐층을 형성하며, 차폐층은 전원 공급선을 통해 공통 전원 또는 접지 전원과 연결되는 구조가 개발되었다. 그러나, 애노드와 동일한 물질로 동일한 층에 형성되는 차폐층은 보호막 위에 형성되므로, 열에 의해 팽창 및 수축되기 쉬우며, 이러한 스트레스(stress)가 박막 봉지층에 전달되어 박막 봉지층이 손상되기 쉽다.

**발명의 내용**

**해결하려는 과제**

[0006] 본 발명은 차폐층의 열 팽창 및 수축에 의한 박막 봉지층의 손상을 방지할 수 있는 유기 발광 표시 장치를 제공하고자 한다.

**과제의 해결 수단**

[0007] 본 발명의 일 실시예에 따른 유기 발광 표시 장치는 화소 영역 및 상기 화소 영역을 둘러싸고 있는 주변 영역으로 나누어지는 기관, 상기 화소 영역에 형성되어 있으며 제1 전극, 유기 발광층 및 제2 전극을 포함하는 유기 발광 다이오드, 상기 주변 영역에 형성되어 있으며 상기 유기 발광 다이오드를 구동시키는 구동 회로부, 상기 제1 전극과 동일한 층에 형성되어 상기 구동 회로부를 덮고 있으며 외부의 정전기를 차단하는 차폐층, 그리고 상기 차폐층과 연결되어 있으며 상기 차폐층에 차폐 전압을 전달하는 제1 차폐 전압선을 포함하고, 상기 차폐층은 복수개의 서브 차폐층으로 분리되어 있을 수 있다.

[0008] 상기 제1 차폐 전압선은 상기 서브 차폐층의 일단부와 연결되어 있을 수 있다.

[0009] 상기 서브 차폐층의 타단부와 연결되어 있는 제2 차폐 전압선을 더 포함할 수 있다.

[0010] 상기 제1 차폐 전압선은 상기 주변 영역을 따라 형성되어 있는 가드링 형상일 수 있다.

[0011] 상기 기관 위의 주변 영역에 형성되어 있는 주변 반도체층, 상기 주변 반도체층 위에 형성되어 있는 게이트 절

연막, 상기 게이트 절연막 위에 형성되어 있는 주변 게이트 전극, 상기 주변 게이트 전극을 덮고 있는 층간 절연막, 상기 층간 절연막 위에 형성되어 있으며, 상기 층간 절연막에 형성된 콘택홀을 통해 상기 주변 반도체층과 연결되어 있는 주변 소스 전극 및 주변 드레인 전극, 상기 층간 절연막 위에 형성되어 있는 제1 차폐 전압선, 상기 주변 소스 전극, 주변 드레인 전극 및 제1 차폐 전압선을 덮고 있는 보호막을 더 포함하고, 상기 차폐층 및 제1 전극은 상기 보호막 위에 형성되어 있을 수 있다.

[0012] 상기 층간 절연막 위에 형성되어 있는 제2 차폐 전압선을 더 포함할 수 있다.

[0013] 상기 제1 차폐 전압선 및 제2 차폐 전압선은 공통 전원 또는 접지 전원과 연결되어 있을 수 있다.

**발명의 효과**

[0014] 본 발명의 일 실시예에 따른 유기 발광 표시 장치는 차폐층이 복수개의 서브 차폐층으로 분리되어 있으므로, 차폐층의 열 팽창 및 수축에 의한 스트레스를 완화시켜 박막 봉지층의 크랙을 방지할 수 있다.

[0015] 또한, 차폐층의 양단부와 각각 연결되는 제1 차폐 전압선 및 제2 차폐 전압선을 형성함으로써, 차폐층의 열 팽창 및 수축에 의한 스트레스를 완화시켜 박막 봉지층의 크랙을 방지할 수 있다.

**도면의 간단한 설명**

[0016] 도 1은 본 발명의 제1 실시예에 따른 유기 발광 표시 장치의 화소 영역 및 주변 영역의 평면도이다.

도 2는 도 1의 A 부분을 확대 도시한 평면도이다.

도 3은 도 2의 III-III 선을 따라 잘라 도시한 단면도이다.

도 4는 본 발명의 제2 실시예에 따른 유기 발광 표시 장치의 화소 영역 및 주변 영역의 평면도이다.

도 5는 도 4의 B 부분을 확대 도시한 평면도이다.

도 6은 도 5의 VI-VI 선을 따라 잘라 도시한 단면도이다.

**발명을 실시하기 위한 구체적인 내용**

[0017] 이하, 첨부한 도면을 참고로 하여 본 발명의 실시예에 대하여 본 발명이 속하는 기술 분야에서 통상의 지식을 가진 자가 용이하게 실시할 수 있도록 상세히 설명한다. 본 발명은 여러 가지 상이한 형태로 구현될 수 있으며 여기에서 설명하는 실시예에 한정되지 않는다.

[0018] 본 발명을 명확하게 설명하기 위해서 설명과 관계없는 부분은 생략하였으며, 명세서 전체를 통하여 동일 또는 유사한 구성요소에 대해서는 동일한 참조 부호를 붙이도록 한다.

[0019] 또한, 도면에서 나타난 각 구성의 크기 및 두께는 설명의 편의를 위해 임의로 나타내었으므로, 본 발명이 반드시 도시된 바에 한정되지 않는다.

[0020] 도면에서 여러 층 및 영역을 명확하게 표현하기 위하여 두께를 확대하여 나타내었다. 그리고 도면에서, 설명의 편의를 위해, 일부 층 및 영역의 두께를 과장되게 나타내었다. 층, 막, 영역, 판 등의 부분이 다른 부분 "위에" 또는 "상에" 있다고 할 때, 이는 다른 부분 "바로 위에" 있는 경우뿐 아니라 그 중간에 또 다른 부분이 있는 경우도 포함한다.

[0021] 또한, 명세서 전체에서, 어떤 부분이 어떤 구성요소를 "포함" 한다고 할 때, 이는 특별히 반대되는 기재가 없는 한 다른 구성요소를 제외하는 것이 아니라 다른 구성요소를 더 포함할 수 있는 것을 의미한다. 또한, 명세서 전체에서, "~상에"라 함은 대상 부분의 위 또는 아래에 위치함을 의미하는 것이며, 반드시 중력 방향을 기준으로 상 측에 위치하는 것을 의미하는 것은 아니다.

[0022] 또한, 명세서 전체에서, "평면상"이라 할 때, 이는 대상 부분을 위에서 보았을 때를 의미하며, "단면상"이라 할 때, 이는 대상 부분을 수직으로 자른 단면을 옆에서 보았을 때를 의미한다.

[0023] 그러면 본 발명의 제1 실시예에 따른 유기 발광 표시 장치에 대하여 도 1 내지 도 3을 참고로 상세하게 설명한다.

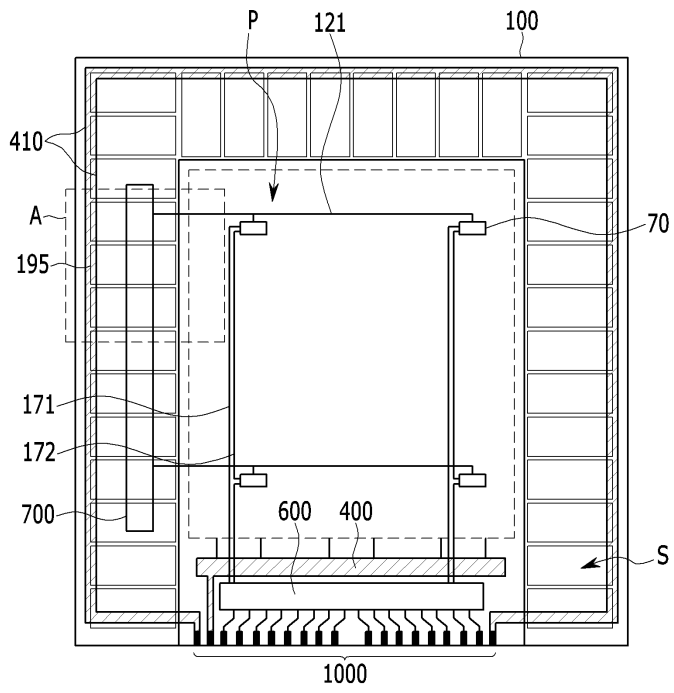
[0024] 도 1은 본 발명의 제1 실시예에 따른 유기 발광 표시 장치의 화소 영역 및 주변 영역의 평면도이고, 도 2는 도 1의 A 부분을 확대 도시한 평면도이고, 도 3은 도 2의 III-III 선을 따라 잘라 도시한 단면도이다.

- [0025] 도 1 내지 도 3에 도시한 바와 같이, 본 발명의 제1 실시예에 따른 유기 발광 표시 장치의 기관(100)은 화소 영역(P)과 화소 영역(P)를 둘러싸고 있는 주변 영역(S)으로 나누어진다.
- [0026] 기관(100)의 화소 영역(P)에는 스캔 신호를 전달하는 스캔선(121) 및 데이터 신호를 전달하는 데이터선(171) 사이에 매트릭스 방식으로 연결된 복수 개의 유기 발광 다이오드(70)가 형성되어 있다. 유기 발광 다이오드(70)는 제1 전극(190) 및 제2 전극(270)과, 제1 전극(190) 및 제2 전극(270) 사이에 형성된 유기 발광층(370)을 포함하고, 유기 발광층(370)은 정공 수송층, 유기 발광층 및 전자 수송층이 적층된 구조로 형성되며, 정공 주입층과 전자 주입층이 더 포함될 수 있다.
- [0027] 기관(100)의 화소 영역(P)에는 유기 발광 다이오드(70)의 동작을 제어하기 위한 박막 트랜지스터 및 신호를 유지시키기 위한 캐패시터가 더 형성되어 있다. 박막 트랜지스터는 스위칭 박막 트랜지스터(도시하지 않음) 및 구동 박막 트랜지스터(T1)를 포함하고, 구동 박막 트랜지스터(T1)는 제1 전극(190)과 연결되어 있다. 구동 박막 트랜지스터(T1)는 화소 반도체층(131a), 화소 소스 전극(176a), 화소 드레인 전극(177a) 및 화소 게이트 전극(125a)을 포함한다. 화소 반도체층(131a)은 소스 영역 및 드레인 영역과 채널 영역을 제공하며, 소스 영역 및 드레인 영역에는 화소 소스 전극(176a) 및 화소 드레인 전극(177a)이 연결되어 있고, 채널 영역의 상부에는 게이트 절연막(140)에 의해 화소 반도체층(131a)과 절연되는 화소 게이트 전극(125a)이 형성되어 있다.
- [0028] 기관(100)의 주변 영역(S)에는 유기 발광 다이오드(70)의 동작을 위한 전원공급선(400), 정전기 차폐를 위한 제1 차폐 전압선(410), 그리고 패드(1000)를 통해 외부로부터 제공된 신호를 처리하여 스캔선(121) 및 데이터선(171)으로 각각 공급하는 스캔 구동부(700) 및 데이터 구동부(600)가 형성되어 있다.
- [0029] 스캔 구동부(700) 및 데이터 구동부(600)는 패드(1000)를 통해 외부로부터 제공되는 신호를 스캔 신호 및 데이터 신호로 변환하여 각 화소를 선택적으로 구동시키며, 복수개의 주변 박막 트랜지스터(Ts)를 포함하는 구동 회로부를 포함한다.
- [0030] 주변 박막 트랜지스터(Ts)는 주변 반도체층(131s), 주변 게이트 전극(125s), 주변 소스 전극(176s) 및 주변 드레인 전극(177s)을 포함한다. 주변 소스 전극(176s)과 주변 드레인 전극(177s)은 평면상 주변 게이트 전극(125s)을 기준으로 서로 마주보고 있다.
- [0031] 또한, 기관(100)의 주변 영역(S)에는 외부의 정전기가 구동 회로부로 유입되는 것을 차단하는 차폐층(196)(shielding layer)이 형성되어 있다. 이러한 차폐층(196)에는 내부 가스를 외부로 배출시키기 위한 복수개의 가스 홀(91)이 형성되어 있으며, 차폐층(196)은 복수개의 서브 차폐층(195)으로 분리되어 있다. 이와 같이, 차폐층(196)이 복수개의 서브 차폐층(195)으로 분리되어 있으므로, 차폐층(196)의 열 팽창 및 수축에 의한 스트레스를 완화시켜 박막 봉지층의 크랙을 방지할 수 있다.
- [0032] 이러한 차폐층(196)은 공통 전원 또는 접지 전원을 전달하는 제1 차폐 전압선(410)과 연결되어 있다. 제1 차폐 전압선(410)은 서브 차폐층(195)의 일단부와 연결되어 있다. 제1 차폐 전압선(410)은 주변 영역을 따라 형성되어 있는 가드링(Guard ring) 형상일 수 있다. 이와 같이 차폐층(196)은 제1 차폐 전압선(410)을 통해 공통 전원 또는 접지 전원(도시하지 않음)에 연결되어 있으므로 주변 영역(S)을 통해 유입되는 정전기로부터 구동 회로부를 효과적으로 보호할 수 있게 된다.
- [0033] 한편, 유기 발광 다이오드(70) 위에는 봉지 유기막(360)과 봉지 무기막(370)의 다층 구조로 형성된 박막 봉지층(380)이 형성되어 있다. 이러한 유기 발광 표시 장치의 패드(1000)에는 필름 형태의 FPC(Flexible Printed Circuit)(도시하지 않음)가 전기적으로 접속되며, 외부로부터 FPC를 통해 구동 전원 전압(ELVDD 및 ELVSS), 데이터 신호 등이 입력된다. 패드(1000)를 통해 전원 공급선(400), 제1 차폐 전압선(410), 스캔 구동부(700) 및 데이터 구동부(600)로 신호가 입력되면 스캔 구동부(700) 및 데이터 구동부(600)는 주사 신호 및 데이터 신호를 스캔선(121) 및 데이터선(171)으로 공급한다. 따라서 주사 신호에 의해 선택된 화소의 유기 발광 다이오드(70)가 데이터 신호에 상응하는 빛을 발광하게 된다.
- [0034] 이하에서 도 1 내지 도 3을 참조로 본 발명의 제1 실시예에 따른 유기 발광 표시 장치의 층상 구조에 대해 상세히 설명한다.
- [0035] 도 1 내지 도 3에 도시한 바와 같이, 본 발명의 제1 실시예에 따른 유기 발광 표시 장치는 기관(100)의 화소 영역(P) 및 주변 영역(S) 위에 버퍼층(120)이 형성되어 있고, 버퍼층(120) 상에 화소 반도체층(131a) 및 주변 반도체층(131s)이 형성되어 있다. 화소 영역(P)에 형성되어 있는 화소 반도체층(131a)은 유기 발광 다이오드(70)를 구동시키기 위한 구동 박막 트랜지스터(T1)의 활성층을 제공하며, 주변 영역(S)에 형성되어 있는 주변 반도체

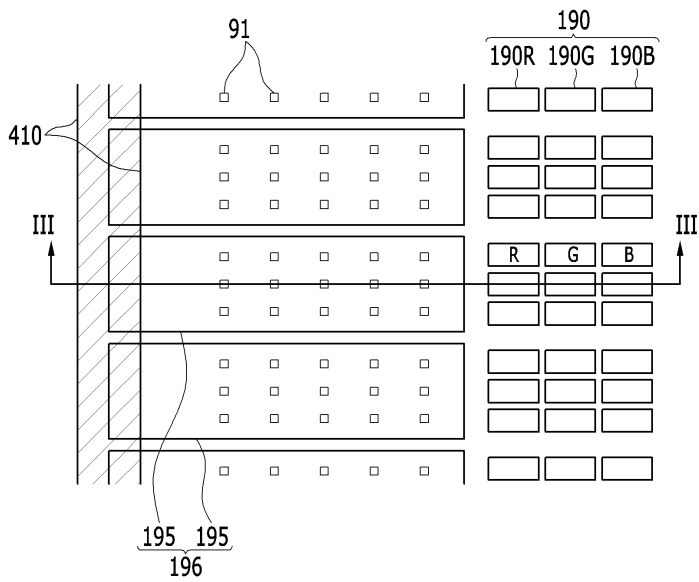


도면

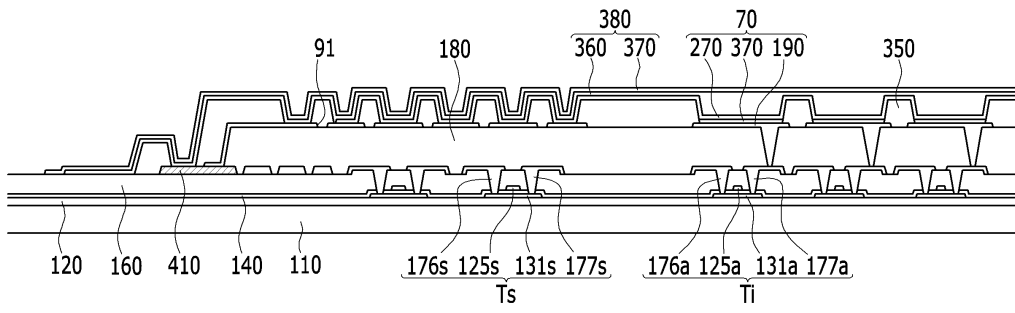
도면1



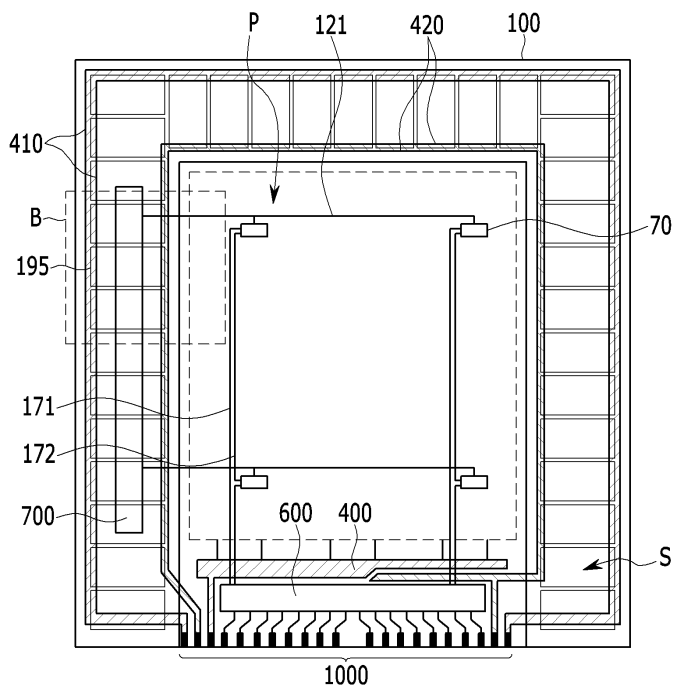
도면2



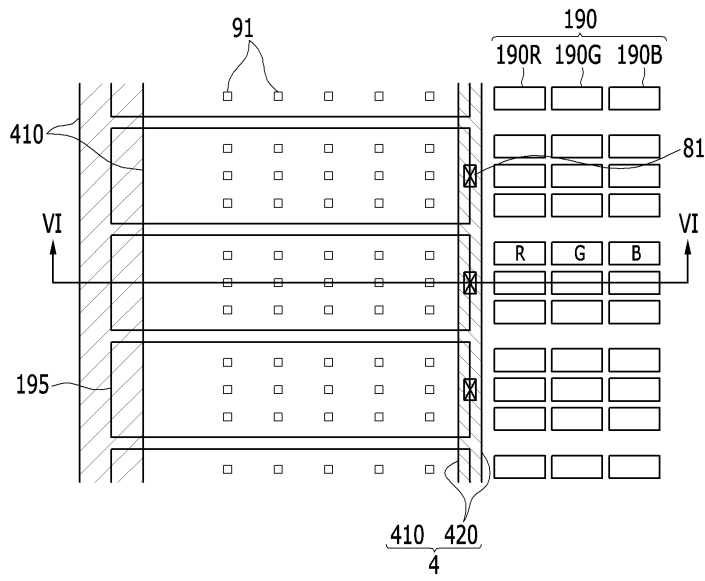
도면3



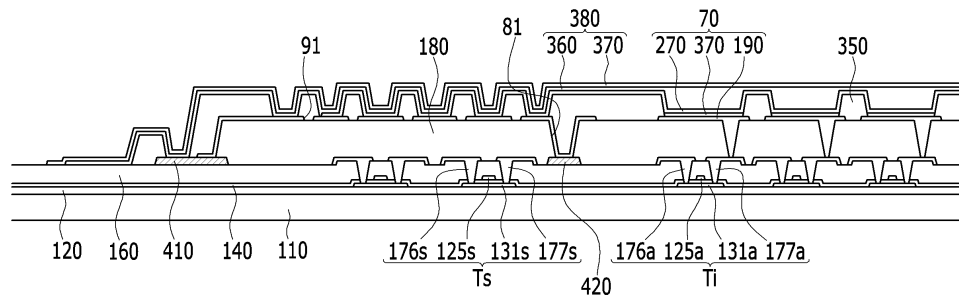
도면4



도면5



도면6



专利名称(译)	相关技术的描述		
公开(公告)号	<a href="#">KR1020140133053A</a>	公开(公告)日	2014-11-19
申请号	KR1020130052586	申请日	2013-05-09
[标]申请(专利权)人(译)	三星显示有限公司		
申请(专利权)人(译)	三星显示器有限公司		
当前申请(专利权)人(译)	三星显示器有限公司		
[标]发明人	LEE JAE YONG 이재용 KWAK WON KYU 곽원규		
发明人	이재용 곽원규		
IPC分类号	H01L51/52		
CPC分类号	H01L27/3272 H01L27/3241 G09F9/301 G09G3/3208 H01L27/3276		
外部链接	<a href="#">Espacenet</a>		

摘要(译)

公开了一种具有静电放电保护的有机发光二极管 ( OLED ) 显示器。一个发明方面包括包括像素区域和外围区域的基板，形成在像素区域处的有机发光二极管 ( OLED ) ，形成在外围区域的驱动电路，形成有与第一电极相同的层的屏蔽层和连接到屏蔽层的第一屏蔽电压线。第一屏蔽电压线将屏蔽电压传输到屏蔽层。屏蔽层包括多个子屏蔽层并覆盖驱动电路以防止外部静电放电。

