



(19) 대한민국특허청(KR)
(12) 공개특허공보(A)

(11) 공개번호 10-2020-0014045
(43) 공개일자 2020년02월10일

(51) 국제특허분류(Int. Cl.)
H01L 51/52 (2006.01) H01L 27/32 (2006.01)
H01L 51/00 (2006.01) H01L 51/50 (2006.01)
(52) CPC특허분류
H01L 51/52 (2013.01)
H01L 27/322 (2013.01)
(21) 출원번호 10-2018-0089420
(22) 출원일자 2018년07월31일
심사청구일자 없음

(71) 출원인
엘지디스플레이 주식회사
서울특별시 영등포구 여의대로 128(여의도동)
(72) 발명자
임형준
경기도 파주시 월롱면 엘지로 245
박한선
경기도 파주시 월롱면 엘지로 245
(74) 대리인
특허법인천문

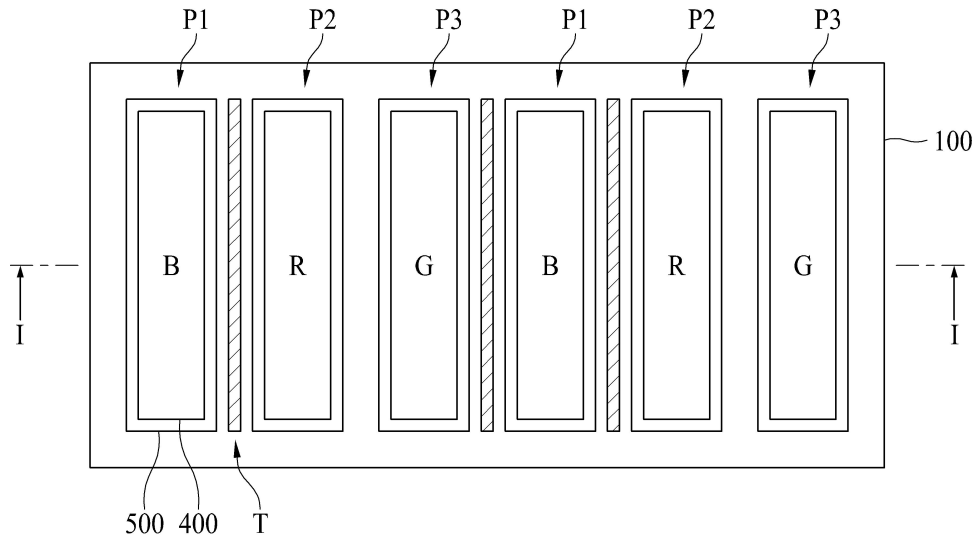
전체 청구항 수 : 총 20 항

(54) 발명의 명칭 전계 발광 표시 장치

(57) 요약

본 발명은 제1 서브 화소, 제2 서브 화소, 및 제3 서브 화소를 구비한 기관; 상기 기관 상에서 트렌치를 구비하는 절연층; 상기 절연층 상에서 상기 제1 내지 제3 서브 화소에 각각 구비된 제1 전극; 상기 제1 전극 및 상기 절연층 상에 구비된 발광층; 및 상기 발광층 상에 구비된 제2 전극을 포함하여 이루어지고, 상기 트렌치는 상기 제1 서브 화소와 상기 제2 서브 화소 사이의 경계 영역에 구비되고, 상기 제2 서브 화소와 상기 제3 서브 화소 사이의 경계 영역에는 구비되지 않은 전계 발광 표시 장치를 제공한다.

대표도 - 도1



(52) CPC특허분류

H01L 51/0096 (2013.01)

H01L 51/504 (2013.01)

H01L 51/5048 (2013.01)

H01L 51/5262 (2013.01)

명세서

청구범위

청구항 1

제1 서브 화소, 제2 서브 화소, 및 제3 서브 화소를 구비한 기관;

상기 기관 상에서 트렌치를 구비하는 절연층;

상기 절연층 상에서 상기 제1 내지 제3 서브 화소에 각각 구비된 제1 전극;

상기 제1 전극 및 상기 절연층 상에 구비된 발광층; 및

상기 발광층 상에 구비된 제2 전극을 포함하여 이루어지고,

상기 트렌치는 상기 제1 서브 화소와 상기 제2 서브 화소 사이의 경계 영역에 구비되고, 상기 제2 서브 화소와 상기 제3 서브 화소 사이의 경계 영역에는 구비되지 않은 전계 발광 표시 장치.

청구항 2

제1항에 있어서,

상기 발광층의 적어도 일부는 상기 트렌치 내부에서 단절된 구조로 이루어진 전계 발광 표시 장치.

청구항 3

제1항에 있어서,

상기 발광층은 제1 색상의 광을 발광하는 제1 스택, 상기 제1 색상과 상이한 제2 색상의 광을 발광하는 제2 스택, 및 상기 제1 스택과 제2 스택 사이에 구비된 전하 생성층을 포함하여 이루어지고,

상기 제1 스택 및 상기 전하 생성층은 상기 트렌치 내부에서 단절된 구조로 이루어진 전계 발광 표시 장치.

청구항 4

제3항에 있어서,

상기 제1 스택은 황녹색 발광층을 포함하거나 또는 적색 발광층과 녹색 발광층을 포함하여 이루어지고,

상기 제2 스택은 청색 발광층을 포함하여 이루어진 전계 발광 표시 장치.

청구항 5

제1항에 있어서,

상기 트렌치는 상기 제1 서브 화소와 상기 제3 서브 화소 사이의 경계 영역에 추가로 구비되어 있고, 상기 발광층의 적어도 일부는 상기 트렌치 내부에서 단절된 구조로 이루어진 전계 발광 표시 장치.

청구항 6

제1항에 있어서,

상기 제1 서브 화소와 인접하게 배치되며 상기 제1 서브 화소와 동일한 색상의 광을 방출하는 다른 하나의 제1 서브 화소를 추가로 포함하고,

상기 트렌치는 상기 제1 서브 화소와 상기 다른 하나의 제1 서브 화소 사이의 경계 영역에 구비되지 않은 전계 발광 표시 장치.

청구항 7

제1항에 있어서,

상기 제1 서브 화소, 상기 제2 서브 화소, 및 상기 제3 서브 화소는 가로 방향으로 배열된 구조를 가지고, 상기 가로 방향으로 배열된 구조는 세로 방향으로 복수의 행 배열을 가지고,

상기 트렌치는 상기 세로 방향으로 연속적인 직선 구조로 이루어진 전계 발광 표시 장치.

청구항 8

제1항에 있어서,

상기 제1 전극의 가장자리를 둘러싸는 펜스 구조물을 추가로 포함하고, 상기 펜스 구조물은 상기 트렌치와 접하지 않도록 구비된 전계 발광 표시 장치.

청구항 9

제1항에 있어서,

상기 제1 전극의 가장자리를 둘러싸는 펜스 구조물을 추가로 포함하고, 상기 펜스 구조물은 상기 트렌치와 접하도록 구비된 전계 발광 표시 장치.

청구항 10

제1항에 있어서,

상기 제1 서브 화소는 청색 광을 방출하도록 구비되고, 상기 제2 서브 화소는 적색 광과 녹색 광 중 어느 하나의 광을 방출하도록 구비되고, 상기 제3 서브 화소는 적색 광과 녹색 광 중 다른 하나의 광을 방출하도록 구비된 전계 발광 표시 장치.

청구항 11

제1항에 있어서,

상기 제1 서브 화소의 제1 전극과 상기 제2 서브 화소의 제1 전극 사이의 간격은 상기 제2 서브 화소의 제1 전극과 상기 제3 서브 화소의 제1 전극 사이의 간격보다 큰 전계 발광 표시 장치.

청구항 12

제1 서브 화소, 제2 서브 화소, 및 제3 서브 화소를 구비한 기관;

상기 제1 내지 제3 서브 화소에 각각 구비된 제1 전극;

상기 제1 전극 상에서 상기 제1 내지 제3 서브 화소에 구비됨과 더불어 상기 제1 내지 제3 서브 화소 사이의 경계 영역에 구비된 발광층; 및

상기 발광층 상에 구비된 제2 전극을 포함하여 이루어지고,

상기 발광층 전체는 상기 제2 서브 화소에서 상기 제3 서브 화소까지 연결된 구조로 이루어지고, 상기 발광층의 적어도 일부는 상기 제1 서브 화소와 상기 제2 서브 화소 사이의 경계 영역에서 단절된 구조로 이루어진 전계 발광 표시 장치.

청구항 13

제12항에 있어서,

상기 제1 서브 화소와 상기 제2 서브 화소 사이의 경계 영역에 구비된 트렌치를 추가로 포함하여 이루어지고,

상기 발광층의 적어도 일부는 상기 트렌치 내에서 단절된 구조로 이루어진 전계 발광 표시 장치.

청구항 14

제13항에 있어서,

상기 기관과 상기 제1 전극 사이에 구비된 절연층을 추가로 포함하고,

상기 트렌치는 상기 절연층에 구비되어 있는 전계 발광 표시 장치.

청구항 15

제13항에 있어서,

상기 발광층은 제1 색상의 광을 발광하는 제1 스택, 상기 제1 색상과 상이한 제2 색상의 광을 발광하는 제2 스택, 및 상기 제1 스택과 제2 스택 사이에 구비된 전하 생성층을 포함하여 이루어지고,

상기 트렌치 내에서 단절된 상기 발광층의 적어도 일부는 상기 제1 스택 및 상기 전하 생성층을 포함하는 전계 발광 표시 장치.

청구항 16

제15항에 있어서,

상기 제1 스택은 황녹색 발광층을 포함하거나 또는 적색 발광층과 녹색 발광층을 포함하여 이루어지고,

상기 제2 스택은 청색 발광층을 포함하여 이루어진 전계 발광 표시 장치.

청구항 17

제12항에 있어서,

상기 발광층의 적어도 일부는 상기 제1 서브 화소와 상기 제3 서브 화소 사이의 경계 영역에서 단절된 구조로 이루어지고,

상기 제1 서브 화소와 상기 제3 서브 화소 사이의 경계 영역에 구비된 트렌치를 추가로 포함하여 이루어지고,

상기 발광층의 적어도 일부는 상기 트렌치 내에서 단절된 구조로 이루어진 전계 발광 표시 장치.

청구항 18

제12항에 있어서,

상기 제1 서브 화소와 인접하게 배치되며 상기 제1 서브 화소와 동일한 색상의 광을 방출하는 다른 하나의 제1 서브 화소를 추가로 포함하고,

상기 발광층 전체는 상기 제1 서브 화소에서 상기 다른 하나의 제1 서브 화소까지 연결된 구조로 이루어진 전계 발광 표시 장치.

청구항 19

제12항에 있어서,

상기 제1 서브 화소는 청색 광을 방출하도록 구비되고, 상기 제2 서브 화소는 적색 광과 녹색 광 중 어느 하나의 광을 방출하도록 구비되고, 상기 제3 서브 화소는 적색 광과 녹색 광 중 다른 하나의 광을 방출하도록 구비된 전계 발광 표시 장치.

청구항 20

제1항 또는 제12항에 있어서,

상기 기판과 이격되는 렌즈 어레이, 및 상기 기판과 상기 렌즈 어레이를 수납하는 수납 케이스를 추가로 포함하여 이루어진 전계 발광 표시 장치.

발명의 설명

기술 분야

[0001] 본 발명은 전계 발광 표시 장치에 관한 것으로서, 보다 구체적으로는 백색광을 발광하는 전계 발광 표시 장치에 관한 것이다.

배경 기술

- [0002] 전계 발광 표시 장치는 애노드 전극과 캐소드 전극 사이에 발광층이 형성된 구조로 이루어져, 상기 두 개의 전극 사이의 전계에 의해 상기 발광층이 발광함으로써 화상을 표시하는 장치이다.
- [0003] 상기 발광층은 전자와 정공의 결합에 의해 엑시톤(exciton)이 생성되고 생성된 엑시톤이 여기상태(excited state)에서 기저상태(ground state)로 떨어지면서 발광을 하는 유기물로 이루어질 수도 있고, 퀀텀 도트(Quantum dot)와 같은 무기물로 이루어질 수도 있다.
- [0004] 상기 발광층은 서브 화소 별로 상이한 색상, 예로서, 적색, 녹색, 및 청색의 광을 발광하도록 이루어질 수도 있고, 서브 화소 별로 동일한 색상, 예로서, 백색의 광을 발광하도록 이루어질 수도 있다.
- [0005] 상기 발광층이 서브 화소 별로 상이한 색상의 광이 발광하는 경우에는, 소정의 마스크를 이용하여 서브 화소 별로 상이한 발광층을 증착해야 하기 때문에, 마스크 공정이 추가되는 한계가 있고 또한 마스크를 정밀하게 얼라인하지 못할 경우 발광층을 서브 화소 별로 정밀하게 증착하기 어려운 문제가 있다.
- [0006] 그에 반하여, 상기 발광층이 서브 화소 별로 동일한 색상, 예로서, 백색의 광이 발광하는 경우에는, 상기 발광층의 패턴 형성을 위한 마스크가 필요 없기 때문에 마스크 공정으로 인한 문제가 발생하지 않는다.
- [0007] 최근에 전계 발광 표시 장치를 이용하여 사용자의 눈앞 가까운 거리에 초점이 형성되는 가상현실(Virtual Reality, VR)을 보여주는 헤드 장착형 표시장치(head mounted display device)가 개발되고 있는데, 상기 헤드 장착형 표시장치의 경우 고해상도의 조밀한 화소 간격으로 인해 상기 마스크를 제작하기도 어렵고 상기 마스크를 정밀하게 얼라인하는 것도 현실적으로 어려운 실정이다.
- [0008] 따라서, 헤드 장착형 표시장치에 적용되는 전계 발광 표시 장치의 경우에는 정밀한 마스크 제작이나 정밀한 마스크 얼라인 공정이 필요하지 않은 서브 화소 별로 백색의 광을 발광하는 발광층을 형성하는 방법이 보다 용이하게 적용될 수 있다.
- [0009] 그러나, 서브 화소 별로 백색의 광을 발광하는 발광층을 형성하는 경우에 있어서, 고해상도를 구현하기 위해서 서브 화소 사이의 간격을 조밀하게 구성하게 되면, 어느 하나의 서브 화소 내의 발광층에서 발광이 이루어진 경우 그 발광층 내의 전하가 인접하는 다른 서브 화소 내의 발광층으로 이동하여 누설전류가 발생하고 그로 인해서 화상 품질이 저하되는 문제가 있다.

발명의 내용

해결하려는 과제

- [0010] 본 발명은 전술한 종래의 문제점을 해결하기 위해 고안된 것으로서, 본 발명은 누설전류로 인한 화상 품질 저하를 줄일 수 있는 전계 발광 표시 장치를 제공하는 것을 목적으로 한다.

과제의 해결 수단

- [0011] 상기 목적을 달성하기 위해서, 본 발명은 제1 서브 화소, 제2 서브 화소, 및 제3 서브 화소를 구비한 기관; 상기 기관 상에서 트렌치를 구비하는 절연층; 상기 절연층 상에서 상기 제1 내지 제3 서브 화소에 각각 구비된 제1 전극; 상기 제1 전극 및 상기 절연층 상에 구비된 발광층; 및 상기 발광층 상에 구비된 제2 전극을 포함하여 이루어지고, 상기 트렌치는 상기 제1 서브 화소와 상기 제2 서브 화소 사이의 경계 영역에 구비되고, 상기 제2 서브 화소와 상기 제3 서브 화소 사이의 경계 영역에는 구비되지 않은 전계 발광 표시 장치를 제공한다.
- [0012] 본 발명은 또한 제1 서브 화소, 제2 서브 화소, 및 제3 서브 화소를 구비한 기관; 상기 제1 내지 제3 서브 화소에 각각 구비된 제1 전극; 상기 제1 전극 상에서 상기 제1 내지 제3 서브 화소에 구비됨과 더불어 상기 제1 내지 제3 서브 화소 사이의 경계 영역에 구비된 발광층; 및 상기 발광층 상에 구비된 제2 전극을 포함하여 이루어지고, 상기 발광층 전체는 상기 제2 서브 화소에서 상기 제3 서브 화소까지 연결된 구조로 이루어지고, 상기 발광층의 적어도 일부는 상기 제1 서브 화소와 상기 제2 서브 화소 사이의 경계 영역에서 단절된 구조로 이루어진 전계 발광 표시 장치를 제공한다.

발명의 효과

- [0013] 본 발명의 일 실시예에 따르면, 제1 서브 화소와 제2 서브 화소 사이의 경계 영역에 트렌치가 구비되어 있기 때문에, 상기 트렌치 영역에서 발광층의 적어도 일부가 단절될 수 있어 제1 서브 화소와 제2 서브 화소 사이의 누설 전류 발생이 방지될 수 있고, 그에 따라 누설 전류로 인한 화상 품질 저하 문제가 해소될 수 있다.

[0014] 또한, 본 발명의 일 실시예에 따르면, 제2 서브 화소와 제3 서브 화소 사이의 경계 영역에는 트렌치를 형성하지 않아도 누설 전류 문제를 방지할 수 있어서 트렌치의 형성 영역을 줄임으로써 트렌치로 인한 개구율 저하 문제를 줄일 수 있다.

도면의 간단한 설명

[0015] 도 1은 본 발명의 일 실시예에 따른 전계 발광 표시 장치의 개략적인 평면도이다.
 도 2는 본 발명의 일 실시예에 따른 전계 발광 표시 장치의 개략적인 단면도로서, 이는 도 1의 I-I라인의 단면에 해당한다.
 도 3은 본 발명의 일 실시예에 따른 발광층을 구비한 전계 발광 표시 장치의 개략적인 단면도이다.
 도 4는 본 발명의 다른 실시예에 따른 발광층을 구비한 전계 발광 표시 장치의 개략적인 단면도로서
 도 5는 본 발명의 다른 실시예에 따른 전계 발광 표시 장치의 개략적인 단면도이다.
 도 6은 본 발명의 다른 실시예에 따른 전계 발광 표시 장치의 개략적인 평면도이다.
 도 7은 본 발명의 다른 실시예에 따른 전계 발광 표시 장치의 개략적인 단면도로서, 이는 도 6의 I-I라인의 단면에 해당한다
 도 8은 본 발명의 다른 실시예에 따른 발광층을 구비한 전계 발광 표시 장치의 개략적인 단면도이다.
 도 9는 본 발명의 또 다른 실시예에 따른 전계 발광 표시 장치의 개략적인 평면도이다.
 도 10은 본 발명의 또 다른 실시예에 따른 전계 발광 표시 장치의 개략적인 평면도이다.
 도 11a 내지 도 11c는 본 발명의 또 다른 실시예에 따른 전계 발광 표시 장치에 관한 것으로서, 이는 헤드 장착형 표시(HMD) 장치에 관한 것이다.

발명을 실시하기 위한 구체적인 내용

[0016] 본 발명의 이점 및 특징, 그리고 그것들을 달성하는 방법은 첨부되는 도면과 함께 상세하게 후술되어 있는 실시예들을 참조하면 명확해질 것이다. 그러나 본 발명은 이하에서 개시되는 실시예들에 한정되는 것이 아니라 서로 다른 다양한 형태로 구현될 것이며, 단지 본 실시예들은 본 발명의 개시가 완전하도록 하며, 본 발명이 속하는 기술 분야에서 통상의 지식을 가진 자에게 발명의 범주를 완전하게 알려주기 위해 제공되는 것이며, 본 발명은 청구항의 범주에 의해 정의될 뿐이다.

[0017] 본 발명의 실시예를 설명하기 위한 도면에 개시된 형상, 크기, 비율, 각도, 개수 등은 예시적인 것이므로 본 발명이 도시된 사항에 한정되는 것은 아니다. 명세서 전체에 걸쳐 동일 참조 부호는 동일 구성 요소를 지칭한다. 또한, 본 발명을 설명함에 있어서, 관련된 공지 기술에 대한 구체적인 설명이 본 발명의 요지를 불필요하게 흐릴 수 있다고 판단되는 경우 그 상세한 설명은 생략한다. 본 명세서 상에서 언급한 '포함한다', '갖는다', '이루어진다' 등이 사용되는 경우 '~만'이 사용되지 않는 이상 다른 부분이 추가될 수 있다. 구성 요소를 단수로 표현한 경우에 특별히 명시적인 기재 사항이 없는 한 복수를 포함하는 경우를 포함한다.

[0018] 구성 요소를 해석함에 있어서, 별도의 명시적 기재가 없더라도 오차 범위를 포함하는 것으로 해석한다.

[0019] 위치 관계에 대한 설명일 경우, 예를 들어, '~상에', '~상부에', '~하부에', '~옆에' 등으로 두 부분의 위치 관계가 설명되는 경우, '바로' 또는 '직접'이 사용되지 않는 이상 두 부분 사이에 하나 이상의 다른 부분이 위치할 수도 있다.

[0020] 시간 관계에 대한 설명일 경우, 예를 들어, '~후에', '~에 이어서', '~다음에', '~전에' 등으로 시간적 선후 관계가 설명되는 경우, '바로' 또는 '직접'이 사용되지 않는 이상 연속적이지 않은 경우도 포함할 수 있다.

[0021] 제1, 제2 등이 다양한 구성요소들을 서술하기 위해서 사용되나, 이들 구성요소들은 이들 용어에 의해 제한되지 않는다. 이들 용어들은 단지 하나의 구성 요소를 다른 구성요소와 구별하기 위하여 사용하는 것이다. 따라서, 이하에서 언급되는 제1 구성요소는 본 발명의 기술적 사상 내에서 제2 구성요소일 수도 있다.

[0022] 본 발명의 여러 실시예들의 각각 특징들이 부분적으로 또는 전체적으로 서로 결합 또는 조합 가능하고, 기술적으로 다양한 연동 및 구동이 가능하며, 각 실시예들이 서로에 대하여 독립적으로 실시 가능할 수도 있고 연관

관계로 함께 실시할 수도 있다.

- [0023] 이하, 도면을 참조로 본 발명의 바람직한 실시예에 대해서 상세히 설명하기로 한다.
- [0024] 도 1은 본 발명의 일 실시예에 따른 전계 발광 표시 장치의 개략적인 평면도이다.
- [0025] 도 1에서 알 수 있듯이, 본 발명의 일 실시예에 따른 전계 발광 표시 장치는 기관(100), 제1 전극(400), 펜스(fence) 구조물(500), 및 트렌치(T)를 포함하여 이루어진다.
- [0026] 상기 기관(100) 상에는 복수의 서브 화소(P1, P2, P3)가 형성되어 있다.
- [0027] 상기 복수의 서브 화소(P1, P2, P3)는 제1 서브 화소(P1), 제2 서브 화소(P2) 및 제3 서브 화소(P3)를 포함하여 이루어진다. 상기 제1 서브 화소(P1), 제2 서브 화소(P2) 및 제3 서브 화소(P3)가 순서대로 배열됨으로써, 상기 제1 서브 화소(P1)의 일 측, 예로서 우측에는 제2 서브 화소(P2)가 인접하게 배치되고, 상기 제1 서브 화소(P1)의 타 측, 예로서 좌측에는 제3 서브 화소(P3)가 인접하게 배치될 수 있다. 또한, 상기 제2 서브 화소(P2)와 제3 서브 화소(P3)는 서로 인접하게 배치될 수 있다.
- [0028] 상기 제1 서브 화소(P1)는 청색(B) 광을 방출하도록 구비되고, 상기 제2 서브 화소(P2)는 적색(R) 광을 방출하도록 구비되고, 상기 제3 서브 화소(P3)는 녹색(G) 광을 방출하도록 구비될 수 있지만, 반드시 그에 한정되는 것은 아니다. 예로서, 상기 제2 서브 화소(P2)가 녹색(G) 광을 방출하도록 구비되고, 상기 제3 서브 화소(P3)가 적색(R) 광을 방출하도록 구비될 수도 있다.
- [0029] 본 발명의 일 실시예에 따르면, 적색(R) 광 또는 녹색(G) 광을 방출하는 제2 서브 화소(P2) 및 녹색(G) 광 또는 적색(R) 광을 방출하는 제3 서브 화소(P3)는 서로 인접하게 배치된다. 이와 같이, 적색(R) 광 및 녹색(G) 광을 방출하는 서브 화소(P2, P3)를 서로 인접하게 배치하는 것은 상기 서브 화소(P2, P3) 사이에 트렌치(T)를 형성하지 않기 위함으로써, 이에 대한 구체적인 설명은 후술하기로 한다.
- [0030] 상기 제1 전극(400)은 개별 서브 화소(P1, P2, P3) 별로 패턴 형성되어 있다. 즉, 제1 서브 화소(P1)에 하나의 제1 전극(400)이 형성되어 있고, 제2 서브 화소(P2)에 다른 하나의 제1 전극(400)이 형성되어 있고, 제3 서브 화소(P3)에 또 다른 하나의 제1 전극(400)이 형성되어 있다. 상기 제1 전극(400)은 전계 발광 표시 장치의 양극으로 기능할 수 있다.
- [0031] 상기 펜스 구조물(500)은 상기 제1 전극(400)의 가장자리를 둘러싸도록 형성된다. 상기 펜스 구조물(500)에 의해 가려지지 않고 노출된 상기 제1 전극(400)의 노출 영역이 발광 영역을 구성하게 된다. 따라서, 상기 펜스 구조물(500)에 의해서 발광 영역이 정의된다.
- [0032] 상기 트렌치(T)는 복수의 서브 화소(P1, P2, P3) 사이의 경계 영역에 형성될 수 있다. 상기 트렌치(T)는 인접하는 서브 화소(P1, P2, P3) 사이에 누설전류가 발생하는 것을 방지하는 역할을 한다. 고해상도를 구현하기 위해서 서브 화소(P1, P2, P3) 사이의 간격이 조밀하게 구성된 경우에 있어서, 어느 하나의 서브 화소(P1, P2, P3) 내의 발광층에서 발광이 이루어진 경우 그 발광층 내의 전하가 인접하는 다른 서브 화소(P1, P2, P3) 내의 발광층으로 이동하여 누설전류가 발생할 가능성이 있다. 따라서, 본 발명의 일 실시예에서는 서브 화소(P1, P2, P3) 사이의 경계에 트렌치(T)를 형성함으로써 상기 트렌치(T) 내에 형성되는 발광층의 일부가 단절되도록 하여, 인접하는 서브 화소(P1, P2, P3) 사이에서 누설전류가 발생하는 것을 방지할 수 있다.
- [0033] 특히, 본 발명의 일 실시예에 따르면, 상기 트렌치(T)를 모든 서브 화소(P1, P2, P3) 사이의 경계에 형성하는 것이 아니라 일부 서브 화소(P1, P2, P3) 사이의 경계에 형성함으로써, 상기 트렌치(T)로 인해서 개구율이 감소하는 것을 줄일 수 있다. 따라서, 상기 트렌치(T)를 사이에 두고 서로 인접하는 제1 서브 화소(P1)의 제1 전극(400)과 제2 또는 제3 서브 화소(P2, P3)의 제1 전극(400) 사이의 간격은 상기 트렌치(T)를 사이에 두지 않고 서로 인접하는 제2 서브 화소(P2)의 제1 전극(400)과 제3 서브 화소(3)의 제1 전극(400) 사이의 간격보다 크게 될 수 있다.
- [0034] 구체적으로, 상기 트렌치(T)는 청색(B) 광을 방출하는 제1 서브 화소(P1)와 적색(R) 광을 방출하는 제2 서브 화소(P2) 사이의 경계, 및 청색(B) 광을 방출하는 제1 서브 화소(P1)와 녹색(G) 광을 방출하는 제3 서브 화소(P3) 사이의 경계에는 형성하지만, 적색(R) 광을 방출하는 제2 서브 화소(P2)와 녹색(G) 광을 방출하는 제3 서브 화소(P3) 사이의 경계에는 형성하지 않는데, 이에 대한 구체적인 설명은 도 2를 참조하여 상세히 설명하기로 한다.
- [0035] 도 2는 본 발명의 일 실시예에 따른 전계 발광 표시 장치의 개략적인 단면도로서, 이는 도 1의 I-I라인의 단면

에 해당한다.

- [0036] 도 2에서 알 수 있듯이, 본 발명의 일 실시예에 따른 전계 발광 표시 장치는 기관(100), 회로 소자층(200), 절연층(300), 제1 전극(400), 펜스 구조물(500), 발광층(600), 제2 전극(700), 봉지층(800), 및 컬러 필터층(910, 920, 930)을 포함하여 이루어진다.
- [0037] 상기 기관(100)은 유리 또는 플라스틱으로 이루어질 수 있지만, 반드시 그에 한정되는 것은 아니고, 실리콘 웨이퍼와 같은 반도체 물질로 이루어질 수도 있다. 상기 기관(100)은 투명한 재료로 이루어질 수도 있고 불투명한 재료로 이루어질 수도 있다. 상기 기관(100) 상에는 제1 서브 화소(P1), 제2 서브 화소(P2), 및 제3 서브 화소(P3)가 구비되어 있다. 상기 제1 서브 화소(P1)는 청색(B) 광을 방출하고, 상기 제2 서브 화소(P2)는 적색(R) 광을 방출하고, 상기 제3 서브 화소(P3)는 녹색(G) 광을 방출하도록 구비될 수 있다.
- [0038] 본 발명의 일 실시예에 따른 전계 발광 표시 장치는 발광된 광이 상부쪽으로 방출되는 소위 상부 발광(Top emission) 방식으로 이루어지고, 따라서, 상기 기관(100)의 재료로는 투명한 재료뿐만 아니라 불투명한 재료가 이용될 수 있다.
- [0039] 상기 회로 소자층(200)은 상기 기관(100) 상에 형성되어 있다.
- [0040] 상기 회로 소자층(200)에는 각종 신호 배선들, 박막 트랜지스터, 및 커패시터 등을 포함하는 회로 소자가 서브 화소(P1, P2, P3) 별로 구비되어 있다. 상기 신호 배선들은 게이트 배선, 데이터 배선, 전원 배선, 및 기준 배선을 포함하여 이루어질 수 있고, 상기 박막 트랜지스터는 스위칭 박막 트랜지스터, 구동 박막 트랜지스터 및 센싱 박막 트랜지스터를 포함하여 이루어질 수 있다.
- [0041] 상기 스위칭 박막 트랜지스터는 상기 게이트 배선에 공급되는 게이트 신호에 따라 스위칭되어 상기 데이터 배선으로부터 공급되는 데이터 전압을 상기 구동 박막 트랜지스터에 공급하는 역할을 한다.
- [0042] 상기 구동 박막 트랜지스터는 상기 스위칭 박막 트랜지스터로부터 공급되는 데이터 전압에 따라 스위칭되어 상기 전원 배선에서 공급되는 전원으로부터 데이터 전류를 생성하여 상기 제1 전극(400)에 공급하는 역할을 한다.
- [0043] 상기 센싱 박막 트랜지스터는 화질 저하의 원인이 되는 상기 구동 박막 트랜지스터의 문턱 전압 편차를 센싱하는 역할을 하는 것으로서, 상기 게이트 배선 또는 별도의 센싱 배선에서 공급되는 센싱 제어 신호에 응답하여 상기 구동 박막 트랜지스터의 전류를 상기 기준 배선으로 공급한다.
- [0044] 상기 커패시터는 상기 구동 박막 트랜지스터에 공급되는 데이터 전압을 한 프레임 동안 유지시키는 역할을 하는 것으로서, 상기 구동 박막 트랜지스터의 게이트 단자 및 소스 단자에 각각 연결된다.
- [0045] 상기 절연층(300)은 상기 회로 소자층(200) 상에 형성되어 있다. 상기 절연층(300)은 상기 회로 소자층(200)을 보호하면서 기관(100)의 상면을 평탄화하는 역할을 할 수 있다. 상기 절연층(300)은 유기 절연물로 이루어질 수 있지만, 반드시 그에 한정되는 것은 아니고 무기 절연물로 이루어질 수도 있다.
- [0046] 상기 절연층(300)에는 오목한 구조의 트렌치(T)가 형성되어 있다. 상기 트렌치(T)는 상기 절연층(300)에만 형성될 수 있지만, 반드시 그에 한정되는 것은 아니고, 상기 절연층(300) 아래의 회로 소자층(200) 내부까지 연장되도록 형성될 수 있다. 상기 트렌치(T)는 제1 서브 화소(P1)와 제2 서브 화소(P2) 사이의 경계 영역, 및 제1 서브 화소(P1)와 제3 서브 화소(P3) 사이의 경계 영역에는 형성되지만, 제2 서브 화소(P2)와 제3 서브 화소(P3) 사이의 경계 영역에는 형성되지 않는다.
- [0047] 상기 제1 전극(400)은 상기 절연층(300) 상에서 서브 화소(P1, P2, P3) 별로 패턴 형성되어 있다. 상기 제1 전극(400)은 상기 회로 소자층(200)에 구비된 구동 박막 트랜지스터와 연결되어 있다. 구체적으로, 상기 제1 전극(400)은 구동 박막 트랜지스터의 소스 단자 또는 드레인 단자와 연결되어 있다. 이를 위해서, 상기 절연층(300) 및 상기 회로 소자층(200)에서는 상기 구동 박막 트랜지스터의 소스 단자 또는 드레인 단자를 노출시키기 위한 콘택홀이 형성되어 있고, 상기 제1 전극(400)은 상기 콘택홀을 통해서 상기 구동 박막 트랜지스터의 소스 단자 또는 드레인 단자와 연결되어 있다.
- [0048] 본 발명의 일 실시예에 따른 전계 발광 표시 장치는 상부 발광 방식으로 이루어지며, 이를 위해서, 상기 제1 전극(400)은 상기 발광층(600)에서 발광된 광을 상부쪽으로 반사시키도록 구비될 수 있다. 이 경우, 상기 제1 전극(400)은 광을 반사시키기 위한 반사층, 및 상기 발광층(600)에 정공(hole)을 공급하기 위한 투명 도전층의 이층 구조로 이루어질 수 있다.
- [0049] 상기 펜스 구조물(500)은 상기 절연층(300) 상에서 상기 제1 전극(400)의 양 끝단을 덮도록 형성된다. 구체적으로

로, 상기 펜스 구조물(500)은 상기 제1 전극(400)의 양 끝단에서 상면 일부와 측면을 덮도록 형성되며, 그에 따라 상기 제1 전극(400)의 끝단에 전류가 집중되어 발광효율이 저하되는 문제가 방지될 수 있다. 상기 펜스 구조물(500)에 의해 가려지지 않고 노출된 상기 제1 전극(400)의 상면 일부 영역이 발광 영역이 된다. 상기 펜스 구조물(500)은 무기 절연막으로 이루어질 수 있지만, 반드시 그에 한정되는 것은 아니다.

[0050] 상기 발광층(600)은 상기 제1 전극(400) 및 상기 절연층(300) 상에 형성된다. 상기 발광층(600)은 상기 펜스 구조물(500) 상에도 형성되며 복수의 서브 화소(P1, P2, P3) 사이의 경계 영역에도 형성된다.

[0051] 상기 발광층(600)은 백색(W) 광을 발광하도록 구비될 수 있다. 이를 위해서, 상기 발광층(600)은 서로 상이한 색상의 광을 발광하는 복수의 스택(stack)을 포함하여 이루어질 수 있다. 구체적으로, 상기 발광층(600)은 제1 스택(610), 제2 스택(630), 및 상기 제1 스택(610)과 제2 스택(630) 사이에 구비된 전하 생성층(Charge generation layer; CGL)(620)을 포함하여 이루어질 수 있다.

[0052] 상기 발광층(600)은 상기 트렌치(T) 내부 및 상기 트렌치(T) 위쪽에 형성된다. 본 발명의 일 실시예에 따르면, 상기 발광층(600)이 상기 트렌치(T) 내부에 형성됨으로써, 인접하는 서브 화소(P1, P2, P3) 사이의 전류 패스가 길게 형성되어 저항이 증가됨으로써 누설전류 발생이 줄어들 수 있다.

[0053] 특히, 화살표로 확대된 도면을 참조하면, 상기 제1 스택(610)은 상기 트렌치(T) 내부의 측면에 형성되며 상기 트렌치(T) 내부의 하면에도 형성될 수 있다. 이때, 상기 트렌치(T) 내부의 측면에 형성된 제1 스택(610)의 일 부분과 상기 트렌치(T) 내부의 하면에 형성된 제1 스택(610)의 일 부분은 서로 연결되지 않고 단절되어 있다. 따라서, 상기 트렌치(T) 내부의 일 측면, 예로서 좌측 측면에 형성된 제1 스택(610)의 일 부분과 상기 트렌치(T) 내부의 다른 측면, 예로서 우측 측면에 형성된 제1 스택(610)의 일 부분은 서로 연결되지 않고 단절되어 있다. 이에 따라, 상기 트렌치(T)를 사이에 두고 인접하게 배치된 서브 화소(P1, P2, P3) 사이에서는 상기 제1 스택(610)을 통해 전하가 이동할 수는 없다.

[0054] 또한, 상기 전하 생성층(620)은 상기 트렌치(T) 내부의 측면에서 상기 제1 스택(610) 상에 형성될 수 있다. 이때, 상기 트렌치(T) 내부의 일 측면, 예로서 좌측 측면에 형성된 전하 생성층(620)의 일 부분과 상기 트렌치(T) 내부의 다른 측면, 예로서 우측 측면에 형성된 전하 생성층(620)의 일 부분은 서로 연결되지 않고 단절되어 있다. 이에 따라, 상기 트렌치(T)를 사이에 두고 인접하게 배치된 서브 화소(P1, P2, P3) 사이에서는 상기 전하 생성층(620)을 통해 전하가 이동할 수는 없다.

[0055] 또한, 상기 제2 스택(630)은 상기 전하 생성층(620) 상에서 상기 트렌치(T)를 사이에 두고 인접하게 배치된 서브 화소(P1, P2, P3) 사이에서 단절되지 않고 서로 연결될 수 있다. 따라서, 상기 트렌치(T)를 사이에 두고 인접하게 배치된 서브 화소(P1, P2, P3) 사이에서는 상기 제2 스택(630)을 통해 전하가 이동할 수는 있다. 다만, 반드시 그에 한정되는 것은 아니고, 상기 트렌치(T)의 형상 및 발광층(600)의 증착 공정을 적절히 조절함으로써, 상기 제2 스택(630)도 상기 트렌치(T)를 사이에 두고 인접하게 배치된 서브 화소(P1, P2, P3) 사이에서 단절되도록 구성할 수도 있다. 특히, 상기 전하 생성층(620)과 인접하는 상기 제2 스택(630)의 하부 일 부분만이 서브 화소(P1, P2, P3) 사이 영역에서 단절될 수 있다.

[0056] 한편, 상기 전하 생성층(620)은 상기 제1 스택(610) 및 상기 제2 스택(630)에 비하여 도전성이 크다. 특히, 상기 전하 생성층(620)을 구성하는 N형 전하 생성층은 금속 물질을 포함하여 이루어질 수 있기 때문에, 상기 제1 스택(610) 및 상기 제2 스택(630)에 비하여 도전성이 크다. 따라서, 서로 인접하게 배치된 서브 화소(P1, P2, P3) 사이에서의 전하의 이동은 주로 전하 생성층(620)을 통해 이루어지고, 상기 제2 스택(630)을 통해서 이루어지는 전하의 이동량을 미미하다. 따라서, 본 발명의 일 실시예에 따르면, 상기 전하 생성층(620)을 상기 트렌치(T) 내부에서 단절되도록 구성함으로써 서로 인접하게 배치된 서브 화소(P1, P2, P3) 사이에서의 전하의 이동을 줄여서 누설전류 발생을 방지할 수 있다.

[0057] 본 발명의 일 실시예에 따르면, 상기 트렌치(T)가 제1 서브 화소(P1)와 제2 서브 화소(P2) 사이의 경계 영역, 및 제1 서브 화소(P1)와 제3 서브 화소(P3) 사이의 경계 영역에 형성되어 있다. 따라서, 상기 제1 서브 화소(P1)와 제2 서브 화소(P2) 사이의 경계 영역, 및 제1 서브 화소(P1)와 제3 서브 화소(P3) 사이의 경계 영역에서는 상기 발광층(600)의 적어도 일부, 특히, 전하 생성층(620)이 단절되어 있기 때문에, 상기 제1 서브 화소(P1)와 제2 서브 화소(P2) 사이 및 제1 서브 화소(P1)와 제3 서브 화소(P3) 사이에서는 누설전류 발생이 방지될 수 있다.

[0058] 한편, 상기 트렌치(T)는 제2 서브 화소(P2)와 제3 서브 화소(P3) 사이의 경계 영역에는 형성되지 않는다. 따라서, 상기 제1 스택(610), 전하 생성층(CGL)(620), 및 제2 스택(630)을 포함한 발광층(600) 전체는 상기 제2 서

브 화소(P2)에서 상기 제3 서브 화소(P3)까지 연결된 구조로 이루어지고 그에 따라 상기 제2 서브 화소(P2)와 제3 서브 화소(P3) 사이의 경계 영역에서 상기 발광층(600)의 전하 생성층(620)이 단절되지 않기 때문에, 상기 제2 서브 화소(P2)와 제3 서브 화소(P3) 사이에서는 누설전류가 발생할 수 있다. 그러나, 상기 제2 서브 화소(P2)와 제3 서브 화소(P3) 사이에서 누설전류가 발생한다 하여도 상기 컬러 필터층(910, 920, 930)에 의해 광투과가 차단될 수 있는 화상 품질에 영향을 끼치지 않게 되는데, 그 이유는 도 3을 참조하여 후술하기로 한다.

- [0059] 상기 제2 전극(700)은 상기 발광층(600) 상에 형성되어 있다. 상기 제2 전극(700)은 전계 발광 표시 장치의 음극(Cathode)으로 기능할 수 있다. 상기 제2 전극(700)은 상기 발광층(600)과 마찬가지로 각각의 서브 화소(P1, P2, P3) 및 그들 사이의 경계 영역에도 형성된다.
- [0060] 본 발명의 일 실시예에 따른 전계 발광 표시 장치는 상부 발광 방식으로 이루어지기 때문에, 상기 제2 전극(700)은 상기 발광층(600)에서 발광된 광을 상부쪽으로 투과시키기 위해서 투명한 도전물질을 포함하여 이루어질 수 있다. 또한, 상기 제2 전극(700)은 반투명 전극으로 이루어질 수도 있으며 그에 따라 서브 화소(P1, P2, P3) 별로 마이크로 캐버티(Micro Cavity) 효과를 얻을 수 있다. 상기 제2 전극(700)이 반투명 전극으로 이루어진 경우, 상기 제2 전극(700)과 상기 제1 전극(400) 사이에서 광의 반사와 재반사가 반복되면서 마이크로 캐버티 효과를 얻을 수 있어 광효율이 향상될 수 있다.
- [0061] 상기 봉지층(800)은 상기 제2 전극(700) 상에 형성되어 상기 발광층(600)으로 외부의 수분이 침투하는 것을 방지하는 역할을 한다. 이와 같은 봉지층(800)은 무기절연물로 이루어질 수도 있고 무기절연물과 유기절연물이 교대로 적층된 구조로 이루어질 수도 있지만, 반드시 그에 한정되는 것은 아니다.
- [0062] 상기 컬러 필터층(910, 920, 930)은 상기 봉지층(800) 상에 형성되어 있다. 상기 컬러 필터층(910, 920, 930)은 제1 서브 화소(P1)에 구비된 청색(B) 컬러 필터(910), 제2 서브 화소(P2)에 구비된 적색(R) 컬러 필터(920), 및 제3 서브 화소(P3)에 구비된 녹색(G) 컬러 필터(930)를 포함하여 이루어질 수 있지만, 반드시 그에 한정되는 것은 아니다. 한편, 도시하지는 않았지만, 상기 컬러 필터층(910, 920, 930) 사이에 블랙 매트릭스가 추가로 형성되어 서브 화소(P1, P2, P3) 사이의 경계에서 광이 누설되는 것을 방지할 수 있다.
- [0063] 도 3은 본 발명의 일 실시예에 따른 발광층을 구비한 전계 발광 표시 장치의 개략적인 단면도이다. 도 3에는 편의상 세 개의 서브 화소(P1, P2, P3)에서 제1 전극(400), 발광층(600), 제2 전극(700), 봉지층(800), 및 컬러 필터층(910, 920, 930)만을 간략하게 도시하였다.
- [0064] 도 3에서 알 수 있듯이, 제1 전극(400), 발광층(600), 제2 전극(700), 봉지층(800), 및 컬러 필터층(910, 920, 930)이 차례로 적층되어 있다.
- [0065] 상기 제1 전극(400)은 서브 화소(P1, P2, P3) 별로 패턴 형성되어 있다.
- [0066] 상기 발광층(600)은 상기 제1 전극(400) 상에 구비된 제1 스택(610), 제2 스택(630), 및 전하 생성층(CGL)(620)을 포함하여 이루어진다.
- [0067] 상기 제1 스택(610)은 상기 제1 전극(400) 상에 구비되며, 정공 주입층(Hole Injecting Layer; HIL), 정공 수송층(Hole Transporting Layer; HTL), 황녹색(Yellow Green; YG) 발광층(Emitting Layer; EML(YG)), 및 전자 수송층(Electron Transporting Layer; ETL)이 차례로 적층된 구조로 이루어질 수 있다.
- [0068] 상기 제1 스택(610)은 제1 서브 화소(P1)와 제2 서브 화소(P2) 사이의 경계, 즉, 트렌치(T) 영역에서는 단절되어 있고 제2 서브 화소(P2)와 제3 서브 화소(P3) 사이에서는 연결되어 있다.
- [0069] 상기 전하 생성층(CGL)(620)은 상기 제1 스택(610) 및 제2 스택(630)에 전하를 공급하는 역할을 한다. 상기 전하 생성층(CGL)(620)은 상기 제1 스택(610)에 전자(electron)를 공급하기 위한 N형 전하 생성층 및 상기 제2 스택(610)에 정공(hole)을 공급하기 위한 P형 전하 생성층을 포함하여 이루어질 수 있다. 상기 N형 전하 생성층은 금속 물질을 도펀트로 포함하여 이루어질 수 있다.
- [0070] 상기 전하 생성층(620)은 제1 서브 화소(P1)와 제2 서브 화소(P2) 사이의 경계, 즉, 트렌치(T) 영역에서는 단절되어 있고 제2 서브 화소(P2)와 제3 서브 화소(P3) 사이에서는 연결되어 있다.
- [0071] 상기 제2 스택(630)은 상기 제1 스택(610) 상에 구비되며, 정공 수송층(HTL), 청색(B) 발광층(Emitting Layer; EML(B)), 전자 수송층(ETL), 및 전자 주입층(Electron Injecting Layer; EIL)이 차례로 적층된 구조로 이루어질 수 있다.
- [0072] 상기 제2 스택(630)은 제1 서브 화소(P1)와 제2 서브 화소(P2) 사이 및 제2 서브 화소(P2)와 제3 서브 화소(P3)

사이에서 연결되어 있다.

- [0073] 상기 제2 전극(700)은 상기 발광층(600) 상에 형성되어 있고, 상기 봉지층(800)은 상기 제2 전극(700) 상에 형성되어 있고, 상기 컬러 필터층(910, 920, 930)은 상기 제2 전극(700) 상에 형성되어 있다. 상기 컬러 필터층(910, 920, 930)은 제1 서브 화소(P1)에 구비된 청색(B) 컬러 필터(910), 제2 서브 화소(P2)에 구비된 적색(R) 컬러 필터(920), 및 제3 서브 화소(P3)에 구비된 녹색(G) 컬러 필터(930)를 포함하여 이루어진다.
- [0074] 본 발명의 일 실시예에 따르면, 제1 서브 화소(P1)와 제2 서브 화소(P2) 사이의 경계에서 상기 전하 생성층(620)이 단절되어 있기 때문에 제1 서브 화소(P1)와 제2 서브 화소(P2) 사이에서는 누설전류가 발생하지 않는다.
- [0075] 한편, 제2 서브 화소(P2)와 제3 서브 화소(P3) 사이의 경계에서는 상기 전하 생성층(620)이 단절되어 있지 않고 연결되어 있기 때문에 제2 서브 화소(P2)와 제3 서브 화소(P3) 사이에서는 누설전류가 발생할 수 있다. 그러나, 이와 같이 제2 서브 화소(P2)와 제3 서브 화소(P3) 사이에서 누설전류가 발생한다 하여도 화상 품질에 영향을 끼치지 않는데, 그 이유를 설명하면 다음과 같다.
- [0076] 본 발명의 일 실시예에 따르면, 제2 서브 화소(P2)가 온(on)이고 제3 서브 화소(P3)가 오프(off)인 경우에 있어서, 제2 서브 화소(P2)와 제3 서브 화소(P3) 사이에 누설전류가 발생한다 하여도 상기 제2 서브 화소(P2)에서만 적색(R) 광이 방출되고 상기 제3 서브 화소(P3)에서는 광이 방출되지 않게 된다. 즉, 제2 서브 화소(P2)의 전하가 제3 서브 화소(P3)로 이동하여 제3 서브 화소(P3)에서 누설전류가 발생하는 경우에 있어서 누설전류에 의해 발광하는 부분은 제2 스택(630)이 되는데, 상기 제2 스택(630)이 청색(B) 광을 발광하도록 구성하게 되면 누설전류에 의해 발광한 청색(B) 광이 상기 제3 서브 화소(P3)에 구비된 녹색(G) 컬러 필터(930)를 통과하게 못하게 되어 상기 제3 서브 화소(P3)에서는 광이 방출되지 않게 되는 것이다.
- [0077] 구체적으로 설명하면, 제2 서브 화소(P2)가 온(on)인 경우 제2 서브 화소(P2) 내의 제1 전극(400)과 제2 전극(700) 사이에 전계가 형성되고, 그에 따라 제1 스택(610)의 황녹색(YG) 발광층(EML(YG))에서 황녹색(YG) 광이 발광하고 제2 스택(630)의 청색(B) 발광층(EML(B))에서 청색(B) 광이 발광하게 되며, 발광한 광이 상기 적색(R) 컬러 필터(920)를 통과하면서 적색(R) 광만이 투과하게 된다.
- [0078] 한편, 제3 서브 화소(P3)가 오프(off)인 경우 제3 서브 화소(P3) 내의 제1 전극(400)과 제2 전극(700) 사이에는 전계가 형성되지 않지만 전술한 누설전류에 의해서 전하 생성층(620)과 제2 전극(700) 사이에는 전계가 형성되고, 그에 따라 제2 스택(630)의 청색(B) 발광층(EML(B))에서만 청색(B) 광이 발광하며, 발광한 광은 상기 녹색(G) 컬러 필터(930)를 투과하지 못하게 되어, 결국 전술한 누설전류가 발생한다 하여도 오프(off) 상태인 상기 제3 서브 화소(P3)에서는 어떠한 광도 방출되지 않는다.
- [0079] 이와 같은 이유로 인해서, 본 발명의 일 실시예에서는 상기 제1 스택(610)에 황녹색(YG) 발광층(EML(YG))을 배치하고 상기 제2 스택(630)에 청색(B) 발광층(EML(B))을 배치한 것이다. 만약, 상기 제1 스택(610)에 청색(B) 발광층(EML(B))을 배치하고 상기 제2 스택(630)에 황녹색(YG) 발광층(EML(YG))을 배치하게 되면, 제3 서브 화소(P3)가 오프(off)인 경우 전술한 누설전류에 의해서 전하 생성층(620)과 제2 전극(700) 사이에는 전계가 형성되고, 그에 따라 제2 스택(630)에서 황녹색(YG) 광이 발광하며, 발광한 광은 상기 녹색(G) 컬러 필터(930)를 투과하여, 결국 전술한 누설전류에 의해서 오프(off) 상태인 제3 서브 화소(P3)에서 녹색(G) 광이 방출되는 문제가 생기기 때문이다.
- [0080] 이와 같이, 본 발명의 일 실시예에 따르면, 제2 서브 화소(P2)와 제3 서브 화소(P3) 사이에서 누설전류가 발생한다 하여도 오프(off) 상태인 어느 하나의 서브 화소(P2, P3)에서는 광의 방출이 발생하지 않기 때문에, 제2 서브 화소(P2)와 제3 서브 화소(P3) 사이의 경계에 트렌치(T)를 형성하지 않을 수 있고, 그에 따라 트렌치(T) 형성 영역을 줄여서 개구율을 향상시킬 수 있다.
- [0081] 한편, 만약, 제1 서브 화소(P1)와 제2 서브 화소(P2) 사이에서 누설전류가 발생하게 된다면, 제2 서브 화소(P2)가 온(on) 상태이고 제1 서브 화소(P1)가 오프(off) 상태인 경우에 있어서, 오프 상태인 제1 서브 화소(P1)에서 청색(B) 광이 방출되는 문제가 발생할 수 있다. 따라서, 본 발명의 일 실시예에서 제1 서브 화소(P1)와 제2 서브 화소(P2) 사이의 경계에 트렌치(T)를 형성하고 상기 트렌치(T) 내에서 전하 생성층(620)을 단절할 이유는 제1 서브 화소(P1)와 제2 서브 화소(P2) 사이에서 누설전류가 발생하게 되면 화상 품질에 문제가 생기기 때문에 제1 서브 화소(P1)와 제2 서브 화소(P2) 사이에서 누설전류가 발생하지 않도록 한 것이다.
- [0082] 또한, 본 발명의 일 실시예에서 제1 서브 화소(P1)와 제3 서브 화소(P3) 사이의 경계에 트렌치(T)를 형성하고 상기 트렌치(T) 내에서 전하 생성층(620)을 단절할 이유도 제1 서브 화소(P1)와 제3 서브 화소(P3) 사이에서 누

설전류가 발생하게 되면 화상 품질에 문제가 생기기 때문에 제1 서브 화소(P1)와 제3 서브 화소(P3) 사이에서 누설전류가 발생하지 않도록 한 것이다.

- [0083] 도 4는 본 발명의 다른 실시예에 따른 발광층을 구비한 전계 발광 표시 장치의 개략적인 단면도로서, 이는 제1 스택(610)에 황녹색(YG) 발광층(EML(YG))을 형성하는 대신에 적색(R) 발광층(EML(R))과 녹색(G) 발광층(EML(G))을 형성한 점을 제외하고, 전술한 도 3에 따른 전계 발광 표시 장치와 동일하다. 따라서, 이하에서는 상이한 구성에 대해서만 설명하기로 한다.
- [0084] 도 4에 따르면, 제1 스택(610)의 정공 수송층(HTL)과 전자 수송층(ETL) 사이에 적색(R) 발광층(EML(R))과 녹색(G) 발광층(EML(G))이 차례로 형성되어 있다. 따라서, 도 4의 경우 제1 스택(610)의 적색(R) 발광층(EML(R))과 녹색(G) 발광층(EML(G))에서 발광된 광, 및 제2 스택(630)의 청색(B) 발광층(EML(B))에서 발광된 광이 합해져 백색 광이 방출될 수 있다.
- [0085] 전술한 도 3에서와 마찬가지로, 도 4의 경우도 제2 스택(630)에 청색(B) 발광층(EML(B))이 구비되어 있기 때문에, 제2 서브 화소(P2)와 제3 서브 화소(P3) 사이에 누설전류가 발생한다 하여도 오프 상태인 어느 하나의 서브 화소(P2, P3)에서는 광의 방출이 일어나지 않아서 화상 품질에 문제가 발생하지 않는다.
- [0086] 한편, 도 4에는 녹색(G) 발광층(EML(G))이 적색(R) 발광층(EML(R))의 상면 상에 형성된 모습을 도시하였지만, 반드시 그에 한정되는 것은 아니고, 녹색(G) 발광층(EML(G))이 적색(R) 발광층(EML(R))의 아래에 형성될 수도 있다.
- [0087] 도 5는 본 발명의 다른 실시예에 따른 전계 발광 표시 장치의 개략적인 단면도로서, 이는 펜스 구조물(500)의 구조가 변경된 것을 제외하고 전술한 도 2에 따른 전계 발광 표시 장치와 동일하다. 따라서, 이하에서는 상이한 구성에 대해서만 설명하기로 한다.
- [0088] 전술한 도 2에 따르면, 제1 전극(400)의 끝단을 가리도록 구성된 펜스 구조물(500)이 서브 화소(P1, P2, P3) 별로 패턴 형성되어 있다. 즉, 하나의 제1 전극(400) 상에 하나의 펜스 구조물(500)이 형성되어 있다. 그에 따라, 상기 펜스 구조물(500)은 트렌치(T)와 접하지 않도록 구성된다.
- [0089] 그에 반하여, 도 5에 따르면, 제1 전극(400)의 끝단을 가리도록 구성된 펜스 구조물(500)이 서브 화소(P1, P2, P3) 별로 패턴 형성되지 않고 이웃하는 제2 서브 화소(P2)와 제3 서브 화소(P3) 사이에서 일체로 형성되어 있다. 즉, 펜스 구조물(500)이 제2 서브 화소(P2)와 제3 서브 화소(P3) 사이의 경계 영역 전체에 형성되어 있다. 또한, 상기 펜스 구조물(500)은 제1 서브 화소(P1)와 제2 서브 화소(P2) 사이의 트렌치(T) 및 제1 서브 화소(P1)와 제3 서브 화소(P3) 사이의 트렌치(T)와 접하도록 형성되어 있다.
- [0090] 전술한 도 2의 경우는 서브 화소(P1, P2, P3) 별로 상기 펜스 구조물(500)을 패턴 형성한 이후에 절연층(300)의 소정 영역을 제거하여 트렌치(T)를 형성한 것이며, 그에 따라, 상기 펜스 구조물(500)이 상기 트렌치(T)와 접하지 않게 된다.
- [0091] 그에 반하여, 도 5의 경우는 서브 화소(P1, P2, P3) 사이의 경계 영역 전체에 상기 펜스 구조물(500)을 형성한 후, 제1 서브 화소(P1)와 제2 서브 화소(P2) 사이의 경계 영역 및 제1 서브 화소(P1)와 제3 서브 화소(P3) 사이의 경계 영역에서 상기 펜스 구조물(500) 및 그 아래의 절연층(300)의 소정 영역을 제거하여 트렌치(T)를 형성한 것이며, 그에 따라, 상기 트렌치(T)가 상기 펜스 구조물(500) 및 그 아래의 절연층(300)에 함께 형성된 것이다.
- [0092] 도 6은 본 발명의 다른 실시예에 따른 전계 발광 표시 장치의 개략적인 평면도로서, 이는 서브 화소(P1, P2, P3)의 배치 구조 및 트렌치(T)의 형성 위치가 전술한 도 1과 상이하다.
- [0093] 전술한 도 1의 경우에는 모든 화소가 제1 서브 화소(P1), 제2 서브 화소(P2) 및 제3 서브 화소(P3)가 순서대로 배열됨으로써, 제1 서브 화소(P1)는 제2 서브 화소(P2) 및 제3 서브 화소(P3)와 각각 인접하게 배치되고 제2 서브 화소(P2)와 제3 서브 화소(P3)도 서로 인접하게 배치되며, 하나의 제1 서브 화소(P1)와 다른 하나의 제1 서브 화소(P1)는 서로 인접하게 배치되지 않은 구조이다.
- [0094] 그에 반하여, 도 6의 경우에는, 하나의 화소는 제3 서브 화소(P3), 제2 서브 화소(P2), 및 제1 서브 화소(P1)의 순서대로 배열되고, 그와 인접하는 다른 하나의 화소는 제1 서브 화소(P1), 제2 서브 화소(P2), 및 제3 서브 화소(P3)의 순서대로 배열된다. 따라서, 제2 서브 화소(P2)와 제3 서브 화소(P3)는 서로 인접하게 배치되고, 하나의 제1 서브 화소(P1)와 다른 하나의 제1 서브 화소(P1)도 서로 인접하게 배치된다.

- [0095] 도 6에서 제2 서브 화소(P2)는 적색(R) 광을 발광하고 제3 서브 화소(P3)는 녹색(G) 광을 발광하도록 구비될 수 있지만, 제2 서브 화소(P2)가 녹색(G) 광을 발광하고 제3 서브 화소(P3)가 적색(R) 광을 발광하도록 구비될 수도 있다. 또한, 도 6에서 하나의 화소가 제2 서브 화소(P2), 제3 서브 화소(P3), 및 제1 서브 화소(P1)의 순서대로 배열될 수도 있고, 그와 인접하는 다른 하나의 화소가 제1 서브 화소(P1), 제3 서브 화소(P3), 및 제2 서브 화소(P2)의 순서대로 배열될 수도 있다. 즉, 제2 서브 화소(P2)와 제3 서브 화소(P3)가 서로 인접하게 배치되고 하나의 제1 서브 화소(P1)와 다른 하나의 제1 서브 화소(P1)가 서로 인접하게 배치될 수 있는 한, 상기 제1 서브 화소(P1), 제2 서브 화소(P2), 및 제3 서브 화소(P3)의 배치 구조는 다양하게 변경될 수 있다.
- [0096] 도 6에 따르면, 트렌치(T)가 서로 인접하게 배치된 제2 서브 화소(P2)와 제3 서브 화소(P3) 사이의 경계에 형성되지 않고 또한 서로 인접하게 배치된 하나의 제1 서브 화소(P1)와 다른 하나의 제1 서브 화소(P1) 사이의 경계에도 형성되지 않는다. 그 대신에, 상기 트렌치(T)는 서로 인접하게 배치된 제1 서브 화소(P1)와 제2 서브 화소(P2) 사이의 경계에 형성된다. 따라서, 도 6의 경우는 전술한 도 1의 경우에 비하여 트렌치(T)의 형성 영역이 줄어들어 개구율이 향상될 수 있다.
- [0097] 도 7은 본 발명의 다른 실시예에 따른 전계 발광 표시 장치의 개략적인 단면도로서, 이는 도 6의 I-I라인의 단면에 해당한다. 도 7은 서브 화소(P1, P2, P3)의 배치 구조 및 트렌치(T)의 형성 위치가 전술한 도 2와 상이하며, 따라서, 동일한 구성에 대해서 동일한 도면부호를 부여하였고, 이하에서는 상이한 구성에 대해서만 설명하기로 한다.
- [0098] 본 발명의 다른 실시예에 따르면, 트렌치(T)가 제1 서브 화소(P1)와 제2 서브 화소(P2) 사이의 경계 영역에 형성되어 있다. 따라서, 상기 제1 서브 화소(P1)와 제2 서브 화소(P2) 사이의 경계 영역에서는 상기 발광층(600)의 적어도 일부, 특히, 전하 생성층(620)이 단절되어 있기 때문에, 상기 제1 서브 화소(P1)와 제2 서브 화소(P2) 사이에서는 누설전류 발생이 방지될 수 있다.
- [0099] 한편, 상기 트렌치(T)는 제2 서브 화소(P2)와 제3 서브 화소(P3) 사이의 경계 영역 및 하나의 제1 서브 화소(P1)와 다른 하나의 제1 서브 화소(P1) 사이의 경계 영역에는 형성되지 않는다. 따라서, 상기 제2 서브 화소(P2)와 제3 서브 화소(P3) 사이의 경계 영역 및 하나의 제1 서브 화소(P1)와 다른 하나의 제1 서브 화소(P1) 사이의 경계 영역에서는 상기 발광층(600)의 전하 생성층(620)이 단절되지 않기 때문에, 상기 제2 서브 화소(P2)와 제3 서브 화소(P3) 사이 및 하나의 제1 서브 화소(P1)와 다른 하나의 제1 서브 화소(P1) 사이에서는 누설전류가 발생할 수 있다. 그러나, 상기 제2 서브 화소(P2)와 제3 서브 화소(P3) 사이 및 하나의 제1 서브 화소(P1)와 다른 하나의 제1 서브 화소(P1) 사이에서 누설전류가 발생한다 하여도 화상 품질에 큰 영향을 끼치지 않게 되는데, 그 이유는 도 8을 참조하여 후술하기로 한다.
- [0100] 한편, 도 7의 구조에서 펜스 구조물(500)은 전술한 도 5와 같은 구조로 이루어질 수도 있다.
- [0101] 도 8은 본 발명의 다른 실시예에 따른 발광층을 구비한 전계 발광 표시 장치의 개략적인 단면도이다. 도 8에는 편의상 네 개의 서브 화소(P3, P2, P1, P1)에서 제1 전극(400), 발광층(600), 제2 전극(700), 봉지층(800), 및 컬러 필터층(910, 920, 930)만을 간략하게 도시하였다.
- [0102] 도 8에서 알 수 있듯이, 제1 전극(400), 발광층(600), 제2 전극(700), 봉지층(800), 및 컬러 필터층(910, 920, 930)이 차례로 적층되어 있다.
- [0103] 상기 제1 전극(400)은 서브 화소(P3, P2, P1, P1) 별로 패턴 형성되어 있다.
- [0104] 상기 발광층(600)은 상기 제1 전극(400) 상에 구비된 제1 스택(610), 제2 스택(630), 및 전하 생성층(CGL)(620)을 포함하여 이루어진다.
- [0105] 상기 제1 스택(610)은 전술한 도 3에서와 같이 정공 주입층(HIL), 정공 수송층(HTL), 황녹색(YG) 발광층(EML(YG)), 및 전자 수송층(ETL)이 차례로 적층된 구조로 이루어질 수 있다. 도시하지는 않았지만, 상기 제1 스택(610)은 전술한 도 4에서와 같이, 황녹색(YG) 발광층(EML(YG)) 대신에 적색(R) 발광층(EML(R)) 및 녹색(G) 발광층(EML(G))을 포함하여 이루어질 수도 있다.
- [0106] 상기 제1 스택(610)은 제1 서브 화소(P1)와 제2 서브 화소(P2) 사이의 경계, 즉, 트렌치(T) 영역에서는 단절되어 있고 제2 서브 화소(P2)와 제3 서브 화소(P3) 사이 및 하나의 제1 서브 화소(P1)와 다른 하나의 제1 서브 화소(P1) 사이에서는 연결되어 있다.
- [0107] 상기 전하 생성층(CGL)(620)은 전술한 도 3과 같이 상기 제1 스택(610) 및 제2 스택(630) 사이에 구비되며 N형

전하 생성층 및 P형 전하 생성층을 포함하여 이루어질 수 있다.

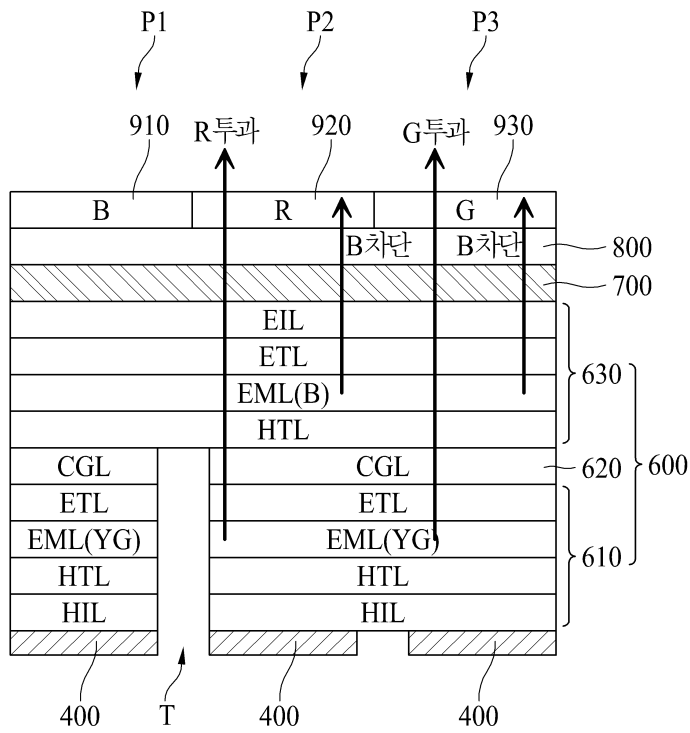
- [0108] 상기 전하 생성층(620)은 제1 서브 화소(P1)와 제2 서브 화소(P2) 사이의 경계, 즉, 트렌치(T) 영역에서는 단절되어 있고 제2 서브 화소(P2)와 제3 서브 화소(P3) 사이 및 하나의 제1 서브 화소(P1)와 다른 하나의 제1 서브 화소(P1) 사이에서는 연결되어 있다.
- [0109] 상기 제2 스택(630)은 전술한 도 3과 같이, 정공 수송층(HTL), 청색(B) 발광층(EML(B)), 전자 수송층(ETL), 및 전자 주입층(EIL)이 차례로 적층된 구조로 이루어질 수 있다.
- [0110] 상기 제2 스택(630)은 제1 서브 화소(P1)와 제2 서브 화소(P2) 사이, 제2 서브 화소(P2)와 제3 서브 화소(P3) 사이, 및 하나의 제1 서브 화소(P1)와 다른 하나의 제1 서브 화소(P1) 사이에서 연결되어 있다.
- [0111] 상기 제2 전극(700)은 상기 발광층(600) 상에 형성되어 있고, 상기 봉지층(800)은 상기 제2 전극(700) 상에 형성되어 있고, 상기 컬러 필터층(910, 920, 930)은 상기 제2 전극(700) 상에 형성되어 있다.
- [0112] 도 8의 경우는 전술한 도 3의 경우와 마찬가지로 제1 서브 화소(P1)와 제2 서브 화소(P2) 사이의 경계에서 상기 전하 생성층(620)이 단절되어 있기 때문에 제1 서브 화소(P1)와 제2 서브 화소(P2) 사이에서는 누설전류가 발생하지 않는다.
- [0113] 또한, 도 8의 경우는 전술한 도 3의 경우와 마찬가지로 제2 서브 화소(P2)와 제3 서브 화소(P3) 사이의 경계에서는 상기 전하 생성층(620)이 단절되어 있지 않고 연결되어 있기 때문에 제2 서브 화소(P2)와 제3 서브 화소(P3) 사이에서는 누설전류가 발생할 수 있지만, 이와 같이 제2 서브 화소(P2)와 제3 서브 화소(P3) 사이에서 누설전류가 발생한다 하여도 오프 상태의 어느 하나의 서브 화소(P2, P3)에서는 광 방출이 차단되기 때문에 화상 품질에 영향을 끼치지 않는다. 따라서, 제2 서브 화소(P2)와 제3 서브 화소(P3) 사이의 경계에 트렌치(T)를 형성하지 않을 수 있고, 그에 따라 트렌치(T) 형성 영역을 줄여서 개구율을 향상시킬 수 있다. 이에 대한 구체적인 설명은 전술한 도 3과 동일하므로 반복 설명은 생략하기로 한다.
- [0114] 도 8에 따르면, 하나의 제1 서브 화소(P1)와 다른 하나의 제1 서브 화소(P1) 사이의 경계에서는 상기 전하 생성층(620)이 단절되어 있지 않고 연결되어 있기 때문에 하나의 제1 서브 화소(P1)와 다른 하나의 제1 서브 화소(P1) 사이에서는 누설전류가 발생할 수 있다. 그러나, 하나의 제1 서브 화소(P1)와 다른 하나의 제1 서브 화소(P1) 사이에서 누설전류가 발생한다 하여도 하나의 제1 서브 화소(P1)와 다른 하나의 제1 서브 화소(P1) 모두 동일한 청색(B) 광을 방출하기 때문에 그로 인해서 혼색의 문제가 발생하지 않고 따라서 화상 품질에 큰 문제를 일으키는 것은 아니다.
- [0115] 구체적으로 설명하면, 하나의 제1 서브 화소(P1)가 오프(on)이고 다른 하나의 제1 서브 화소(P1)가 오프(off)인 경우에 있어서, 오프(off) 상태인 다른 하나의 제1 서브 화소(P1) 내의 제1 전극(400)과 제2 전극(700) 사이에는 전계가 형성되지 않지만 전술한 누설전류에 의해서 전하 생성층(620)과 제2 전극(700) 사이에는 전계가 형성되고, 그에 따라 제2 스택(630)의 청색(B) 발광층(EML(B))에서만 청색(B) 광이 발광하며, 발광한 광은 상기 청색(B) 컬러 필터(930)를 투과하게 된다. 따라서, 온(on) 상태의 하나의 제1 서브 화소(P1)와 오프(off) 상태의 다른 하나의 제1 서브 화소(P1)가 서로 인접하게 배치된 상태에서 서로 동일한 청색(B) 광을 방출하기 때문에, 비록 오프(off) 상태의 다른 하나의 제1 서브 화소(P1)에서 광이 방출된다 하여도 혼색이 생기는 것은 아니고 따라서 화상 품질에 큰 문제가 되지는 않는다.
- [0116] 도 9는 본 발명의 또 다른 실시예에 따른 전계 발광 표시 장치의 개략적인 평면도로서, 이는 전술한 도 1에 따른 서브 화소(P1, P2, P3)의 배치 구조가 복수의 행으로 배치된 모습을 도시한 것이다.
- [0117] 도 9에서 알 수 있듯이, 기판(100) 상에 제1 전극(400)이 형성되어 있고, 상기 제1 전극(400)의 가장자리에 펜스 구조물(500)이 형성되어 있다.
- [0118] 상기 기판(100) 상에는 전술한 도 1과 같이 제1 서브 화소(P1), 제2 서브 화소(P2) 및 제3 서브 화소(P3)가 가로 방향으로 순서대로 배열되어 있고, 이와 같은 가로 방향으로 배열된 제1 서브 화소(P1), 제2 서브 화소(P2) 및 제3 서브 화소(P3)의 배열 구조가 세로 방향으로 복수의 행을 이루도록 형성되어 있다. 편의상 도 9에는 2개의 행만으로 도시하였다.
- [0119] 즉, 세로 방향에서, 제1 서브 화소(P1)의 아래에는 동일한 청색(B)의 광을 방출하는 제1 서브 화소(P1)가 배열되어 있고, 제2 서브 화소(P2)의 아래에는 동일한 적색(R)의 광을 방출하는 제2 서브 화소(P2)가 배열되어 있고, 제3 서브 화소(P3)의 아래에는 동일한 녹색(G)의 광을 방출하는 제3 서브 화소(P3)가 배열되어 있다.

- [0120] 이와 같이, 세로 방향에서는 서로 동일한 색상의 광을 방출하는 서브 화소(P1, P2, P3)가 일렬로 배열되어 있기 때문에, 서로 동일한 색상의 광을 방출하는 서브 화소(P1, P2, P3) 사이에 누설 전류가 발생한다 하여도 혼색의 문제가 생기지 않아 화상 품질에 큰 문제는 없다. 따라서, 세로 방향에서 인접하는 동일한 색상의 광을 방출하는 서브 화소(P1, P2, P3) 사이의 경계 영역에는 트렌치(T)가 형성되어 있지 않다.
- [0121] 다만, 가로 방향에서는 전술한 도 1에서와 마찬가지로 제1 서브 화소(P1)와 제2 서브 화소(P2) 사이의 경계, 및 제1 서브 화소(P1)와 제3 서브 화소(P3) 사이의 경계에는 트렌치(T)가 형성되고, 제2 서브 화소(P2)와 제3 서브 화소(P3) 사이의 경계에는 트렌치(T)가 형성되지 않는다.
- [0122] 이때, 상기 트렌치(T)는 세로 방향으로 연속된 직선 구조로 이루어진다. 즉, 상기 트렌치(T)는 첫 번째 행의 제1 서브 화소(P1)와 제2 서브 화소(P2) 사이의 경계에서 두 번째 행의 제1 서브 화소(P1)와 제2 서브 화소(P2) 사이의 경계까지 위에서 아래 방향으로 연속적인 직선 구조로 형성된다. 또한, 상기 트렌치(T)는 첫 번째 행의 제1 서브 화소(P1)와 제3 서브 화소(P3) 사이의 경계에서 두 번째 행의 제1 서브 화소(P1)와 제3 서브 화소(P3) 사이의 경계까지 위에서 아래 방향으로 연속적인 직선 구조로 형성된다.
- [0123] 도 10은 본 발명의 또 다른 실시예에 따른 전개 발광 표시 장치의 개략적인 평면도로서, 이는 전술한 도 6에 따른 서브 화소(P1, P2, P3)의 배치 구조가 복수의 행으로 배치된 모습을 도시한 것이다.
- [0124] 도 10에서 알 수 있듯이, 기판(100) 상에 제1 전극(400)이 형성되어 있고, 상기 제1 전극(400)의 가장자리에 펜스 구조물(500)이 형성되어 있다.
- [0125] 상기 기판(100) 상에는 전술한 도 6과 같이 하나의 화소의 경우 제3 서브 화소(P3), 제2 서브 화소(P2), 및 제1 서브 화소(P1)가 가로 방향으로 순서대로 배열되고 그와 인접하는 다른 화소의 경우 제1 서브 화소(P1), 제2 서브 화소(P2) 및 제3 서브 화소(P3)가 가로 방향으로 순서대로 배열되어 있고, 이와 같은 가로 방향으로 배열된 하나의 화소 및 다른 화소 내의 서브 화소(P1, P2, P3)의 배열 구조가 세로 방향으로 복수의 행을 이루도록 형성되어 있다. 편의상 도 10에는 2개의 행만으로 도시하였다.
- [0126] 즉, 세로 방향에서, 제1 서브 화소(P1)의 아래에는 동일한 청색(B)의 광을 방출하는 제1 서브 화소(P1)가 배열되어 있고, 제2 서브 화소(P2)의 아래에는 동일한 적색(R)의 광을 방출하는 제2 서브 화소(P2)가 배열되어 있고, 제3 서브 화소(P3)의 아래에는 동일한 녹색(G)의 광을 방출하는 제3 서브 화소(P3)가 배열되어 있다.
- [0127] 이와 같이, 세로 방향에서는 서로 동일한 색상의 광을 방출하는 서브 화소(P1, P2, P3)가 일렬로 배열되어 있기 때문에, 서로 동일한 색상의 광을 방출하는 서브 화소(P1, P2, P3) 사이에 누설 전류가 발생한다 하여도 혼색의 문제가 생기지 않아 화상 품질에 큰 문제는 없다. 따라서, 세로 방향에서 인접하는 동일한 색상의 광을 방출하는 서브 화소(P1, P2, P3) 사이의 경계 영역에는 트렌치(T)가 형성되어 있지 않다.
- [0128] 다만, 가로 방향에서는 전술한 도 6에서와 마찬가지로 제1 서브 화소(P1)와 제2 서브 화소(P2) 사이의 경계에는 트렌치(T)가 형성되고, 제2 서브 화소(P2)와 제3 서브 화소(P3) 사이의 경계, 및 하나의 제1 서브 화소(P1)와 다른 하나의 제1 서브 화소(P1) 사이의 경계에는 트렌치(T)가 형성되지 않는다.
- [0129] 이때, 상기 트렌치(T)는 세로 방향으로 연속된 직선 구조로 이루어진다. 즉, 상기 트렌치(T)는 첫 번째 행의 제1 서브 화소(P1)와 제2 서브 화소(P2) 사이의 경계에서 두 번째 행의 제1 서브 화소(P1)와 제2 서브 화소(P2) 사이의 경계까지 위에서 아래 방향으로 연속적인 직선 구조로 형성된다.
- [0130] 전술한 도 9 및 도 10의 경우는 서브 화소(P1, P2, P3)의 배치 구조가 상하로 인접하는 복수의 행들 사이에서 서로 동일한 경우에 해당하는 것으로서, 도시하지는 않았지만, 본 발명은 서브 화소(P1, P2, P3)의 배치 구조가 상하로 인접하는 복수의 행들 사이에서 서로 상이한 경우도 포함한다.
- [0131] 서브 화소(P1, P2, P3)의 배치 구조가 상하로 인접하는 복수의 행들 사이에서 서로 상이한 경우에 있어서, 상하로 제1 서브 화소(P1)와 제2 또는 제3 서브 화소(P2, P3)가 인접할 경우에는 전술한 바와 같이 그들 사이에 트렌치(T)를 형성하고, 상하로 제2 서브 화소(P2)와 제3 서브 화소(P3)가 인접할 경우에는 전술한 바와 같이 그들 사이에 트렌치(T)를 형성하지 않는다.
- [0132] 한편, 도시하지는 않았지만, 본 발명은 컬러 필터를 구비하지 않고 백색 광을 발광하는 제4 서브 화소로 추가로 포함할 수 있다. 상기 백색 광을 발광하는 제4 서브 화소에서 누설 전류가 발생하면 제4 서브 화소에서는 청색(B) 광이 방출되게 된다. 따라서, 제4 서브 화소가 청색(B) 광을 방출하는 제1 서브 화소(P1)와 인접하게 배치될 경우에는 혼색의 문제가 생기지 않기 때문에 상기 제4 서브 화소와 제1 서브 화소(P1) 사이의 경계에는 전술한 트렌치(T)를 형성하지 않아도 되지만, 제4 서브 화소가 적색(R) 광을 방출하는 제2 서브 화소(P2) 또는 녹색

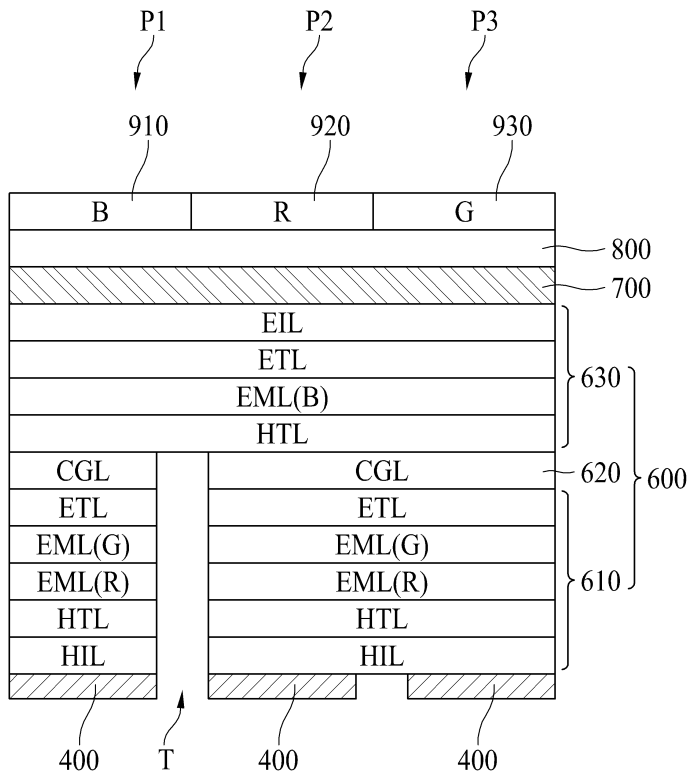
(G) 광을 방출하는 제3 서브 화소(P3)와 인접하게 배치될 경우에는 혼색의 문제가 생기기 때문에 상기 제4 서브 화소와 제2 또는 제3 서브 화소(P2, P3) 사이에는 전술한 트렌치(T)를 형성하는 것이 바람직할 수 있다.

- [0133] 도 11a 내지 도 11c는 본 발명의 또 다른 실시예에 따른 전개 발광 표시 장치에 관한 것으로서, 이는 헤드 장착형 표시(HMD) 장치에 관한 것이다. 도 11a는 개략적인 사시도이고, 도 11b는 VR(Virtual Reality) 구조의 개략적인 평면도이고, 도 11c는 AR(Augmented Reality) 구조의 개략적인 단면도이다.
- [0134] 도 11a에서 알 수 있듯이, 본 발명에 따른 헤드 장착형 표시 장치는 수납 케이스(10), 및 헤드 장착 밴드(30)를 포함하여 이루어진다.
- [0135] 상기 수납 케이스(10)는 그 내부에 표시 장치, 렌즈 어레이, 및 접안 렌즈 등의 구성을 수납하고 있다.
- [0136] 상기 헤드 장착 밴드(30)는 상기 수납 케이스(10)에 고정된다. 상기 헤드 장착밴드(30)는 사용자의 머리 상면과 양 측면들을 둘러쌀 수 있도록 형성된 것을 예시하였으나, 이에 한정되지 않는다. 상기 헤드 장착 밴드(30)는 사용자의 머리에 헤드 장착형 디스플레이를 고정하기 위한 것으로, 안경테 형태 또는 헬멧 형태의 구조물로 대체될 수 있다.
- [0137] 도 11b에서 알 수 있듯이, 본 발명에 따른 VR(Virtual Reality) 구조의 헤드 장착형 표시 장치는 좌안용 표시 장치(12)와 우안용 표시 장치(11), 렌즈 어레이(13), 및 좌안 접안 렌즈(20a)와 우안 접안 렌즈(20b)를 포함하여 이루어진다.
- [0138] 상기 좌안용 표시 장치(12)와 우안용 표시 장치(11), 상기 렌즈 어레이(13), 및 상기 좌안 접안 렌즈(20a)와 우안 접안 렌즈(20b)는 전술한 수납 케이스(10)에 수납된다.
- [0139] 상기 좌안용 표시 장치(12)와 우안용 표시 장치(11)는 동일한 영상을 표시할 수 있으며, 이 경우 사용자는 2D 영상을 시청할 수 있다. 또는, 상기 좌안용 표시 장치(12)는 좌안 영상을 표시하고 상기 우안용 표시장치(11)는 우안 영상을 표시할 수 있으며, 이 경우 사용자는 입체 영상을 시청할 수 있다. 상기 좌안용 표시 장치(12)와 상기 우안용 표시 장치(11) 각각은 전술한 도 1 내지 도 10에 따른 전개 발광 표시 장치로 이루어질 수 있다. 이때, 도 1 내지 도 10에서 화상이 표시되는 면에 해당하는 상측 부분, 예로서 컬러 필터층(910, 920, 930)이 상기 렌즈 어레이(13)와 마주하게 된다.
- [0140] 상기 렌즈 어레이(13)는 상기 좌안 접안 렌즈(20a)와 상기 좌안용 표시 장치(12) 각각과 이격되면서 상기 좌안 접안 렌즈(20a)와 상기 좌안용 표시 장치(12) 사이에 구비될 수 있다. 즉, 상기 렌즈 어레이(13)는 상기 좌안 접안 렌즈(20a)의 전방 및 상기 좌안용 표시 장치(12)의 후방에 위치할 수 있다. 또한, 상기 렌즈 어레이(13)는 상기 우안 접안 렌즈(20b)와 상기 우안용 표시 장치(11) 각각과 이격되면서 상기 우안 접안 렌즈(20b)와 상기 우안용 표시 장치(11) 사이에 구비될 수 있다. 즉, 상기 렌즈 어레이(13)는 상기 우안 접안 렌즈(20b)의 전방 및 상기 우안용 표시 장치(11)의 후방에 위치할 수 있다.
- [0141] 상기 렌즈 어레이(13)는 마이크로 렌즈 어레이(Micro Lens Array)일 수 있다. 상기 렌즈 어레이(13)는 핀홀 어레이(Pin Hole Array)로 대체될 수 있다. 상기 렌즈 어레이(13)로 인해 좌안용 표시장치(12) 또는 우안용 표시 장치(11)에 표시되는 영상은 사용자에게 확대되어 보일 수 있다.
- [0142] 상기 좌안 접안 렌즈(20a)에는 사용자의 좌안(LE)이 위치하고, 상기 우안 접안 렌즈(20b)에는 사용자의 우안(RE)이 위치할 수 있다.
- [0143] 도 11c에서 알 수 있듯이, 본 발명에 따른 AR(Augmented Reality) 구조의 헤드 장착형 표시 장치는 좌안용 표시 장치(12), 렌즈 어레이(13), 좌안 접안 렌즈(20a), 투과 반사부(14), 및 투과창(15)을 포함하여 이루어진다. 도 11c에는 편의상 좌안쪽 구성만을 도시하였으며, 우안쪽 구성도 좌안쪽 구성과 동일하다.
- [0144] 상기 좌안용 표시 장치(12), 렌즈 어레이(13), 좌안 접안 렌즈(20a), 투과 반사부(14), 및 투과창(15)은 전술한 수납 케이스(10)에 수납된다.
- [0145] 상기 좌안용 표시 장치(12)는 상기 투과창(15)을 가리지 않으면서 상기 투과 반사부(14)의 일측, 예로서 상측에 배치될 수 있다. 이에 따라서, 상기 좌안용 표시 장치(12)가 상기 투과창(15)을 통해 보이는 외부 배경을 가리지 않으면서 상기 투과 반사부(14)에 영상을 제공할 수 있다.
- [0146] 상기 좌안용 표시 장치(12)는 전술한 도 1 내지 도 10에 따른 전개 발광 표시 장치로 이루어질 수 있다. 이때, 도 1 내지 도 10에서 화상이 표시되는 면에 해당하는 상측 부분, 예로서 컬러 필터층(900)이 상기 투과 반사부(14)와 마주하게 된다.

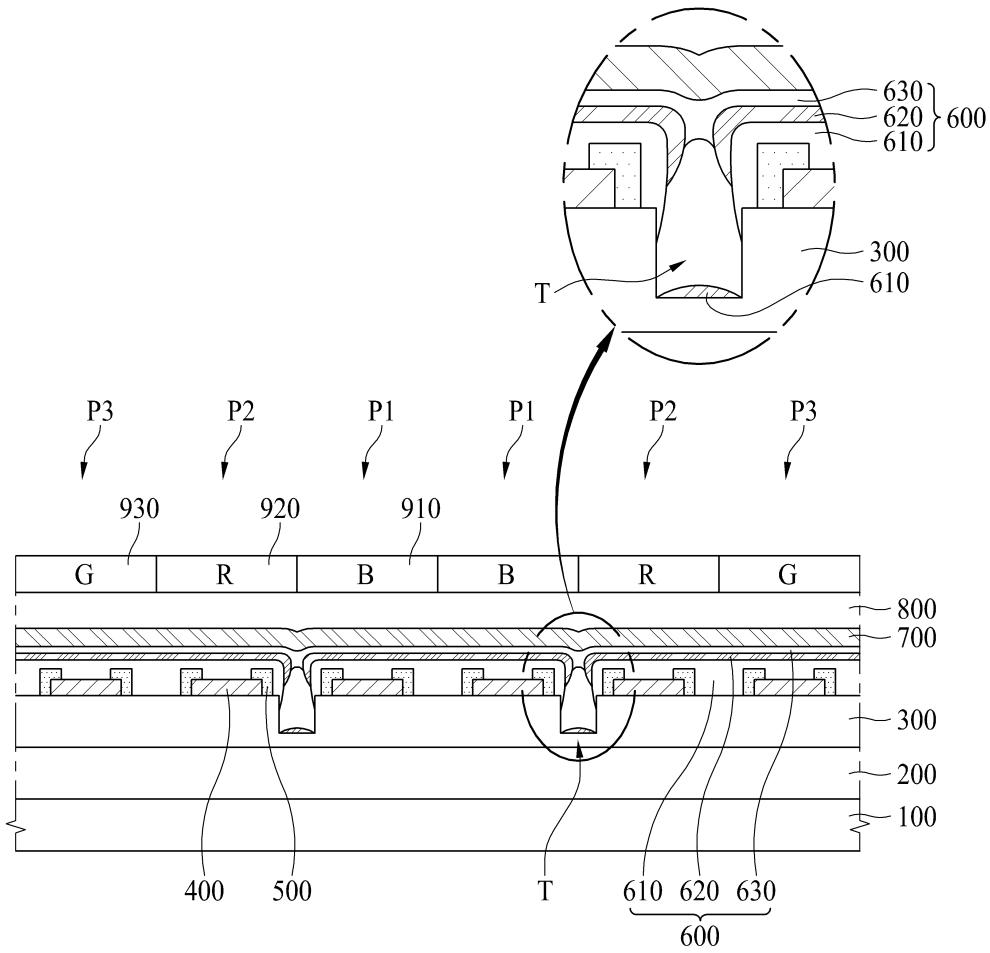
도면3



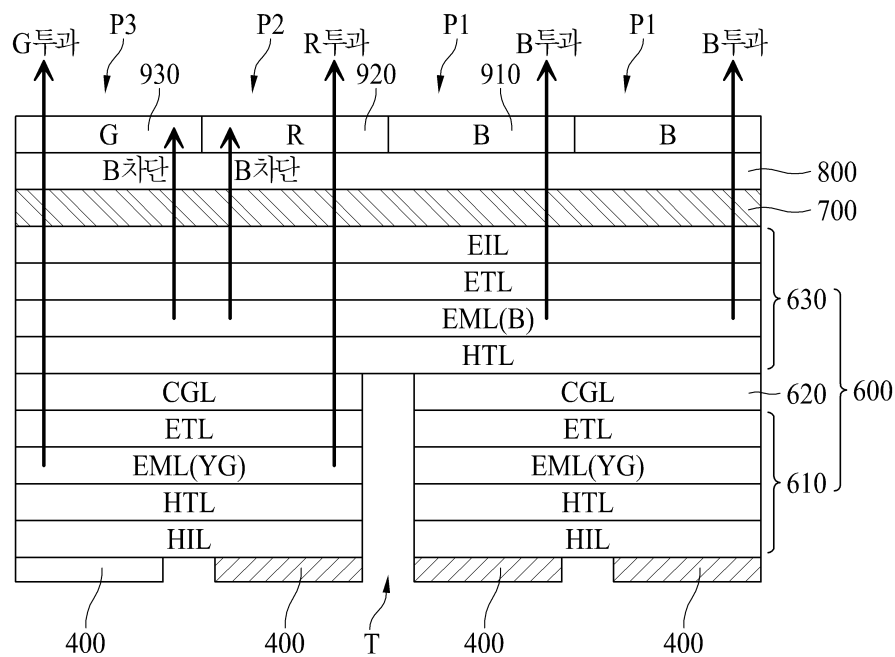
도면4



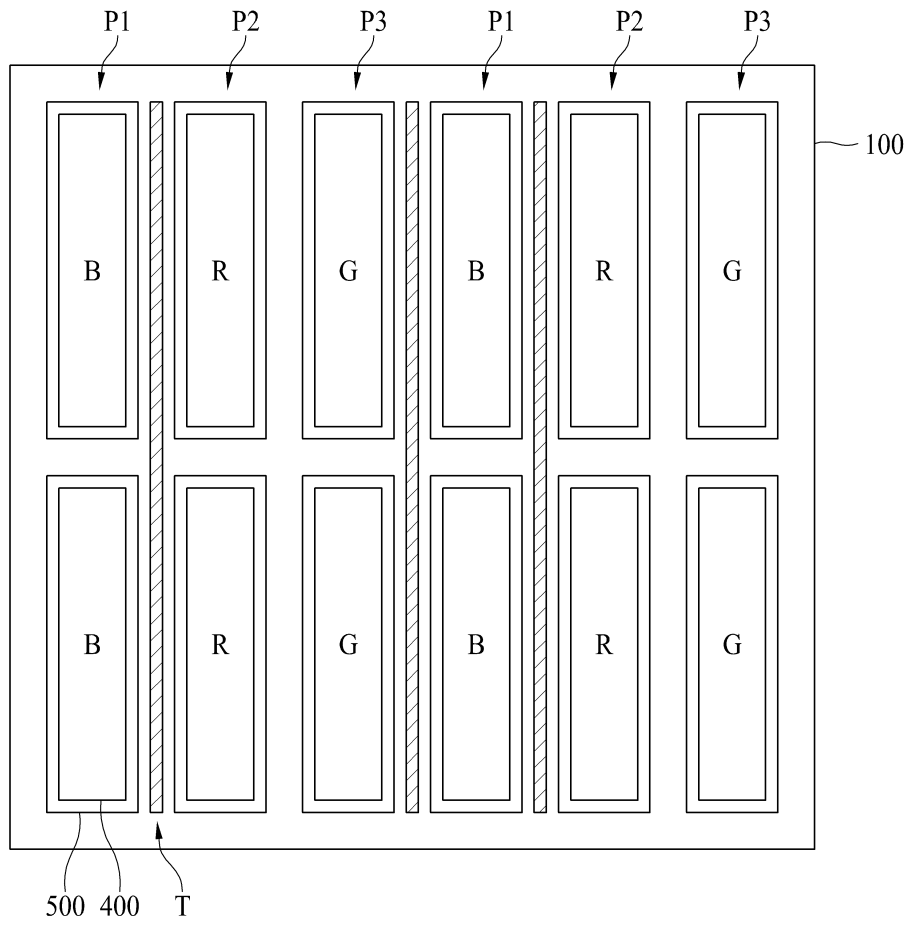
도면7



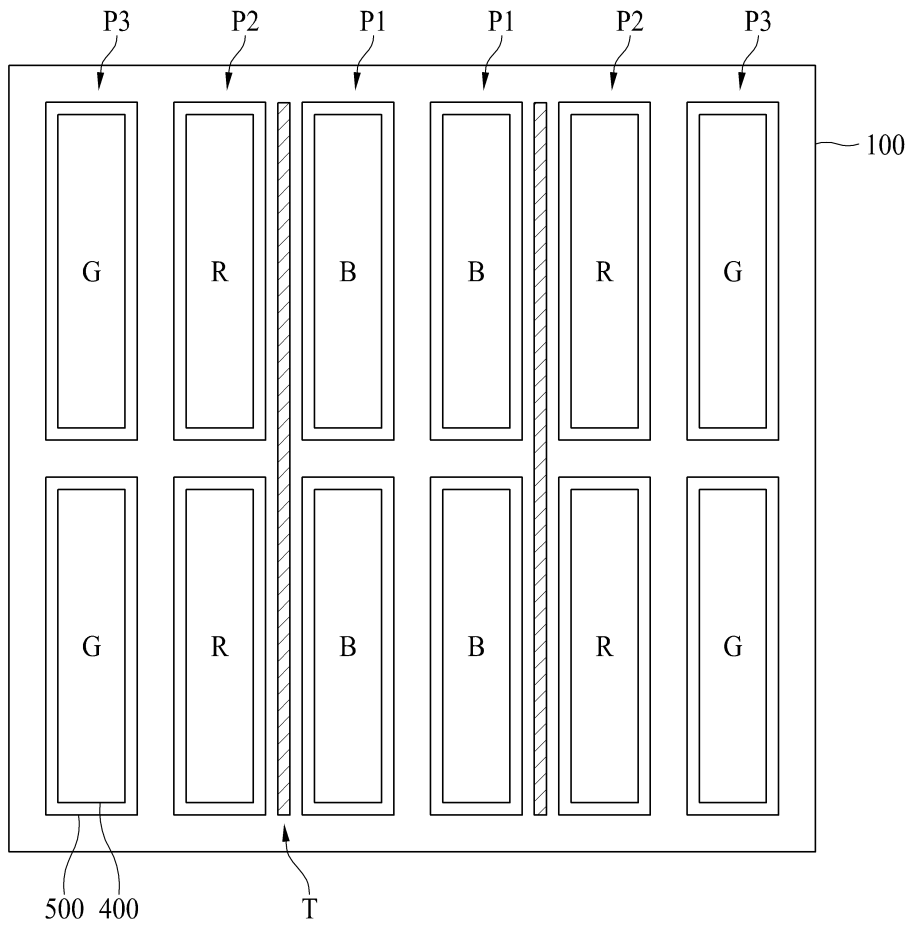
도면8



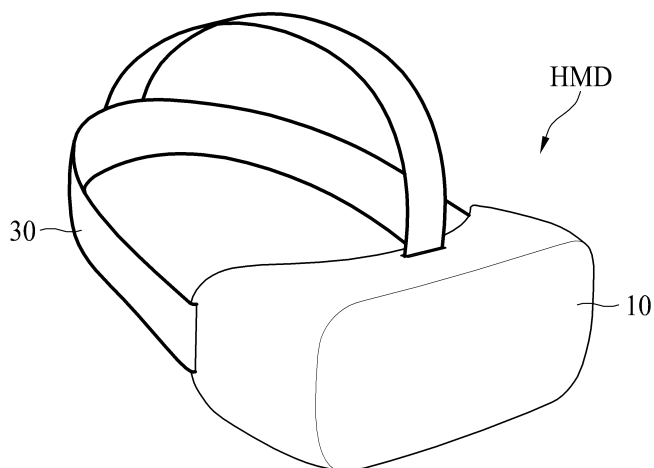
도면9



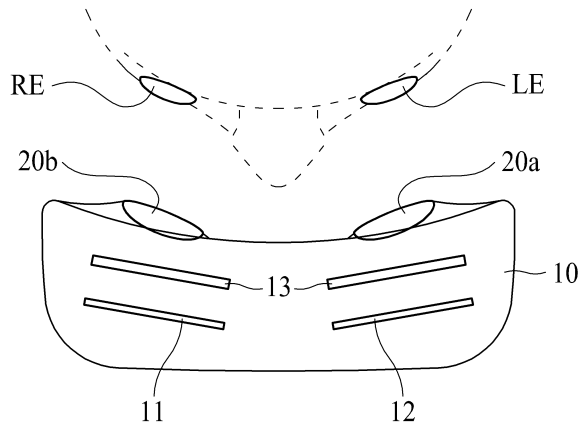
도면10



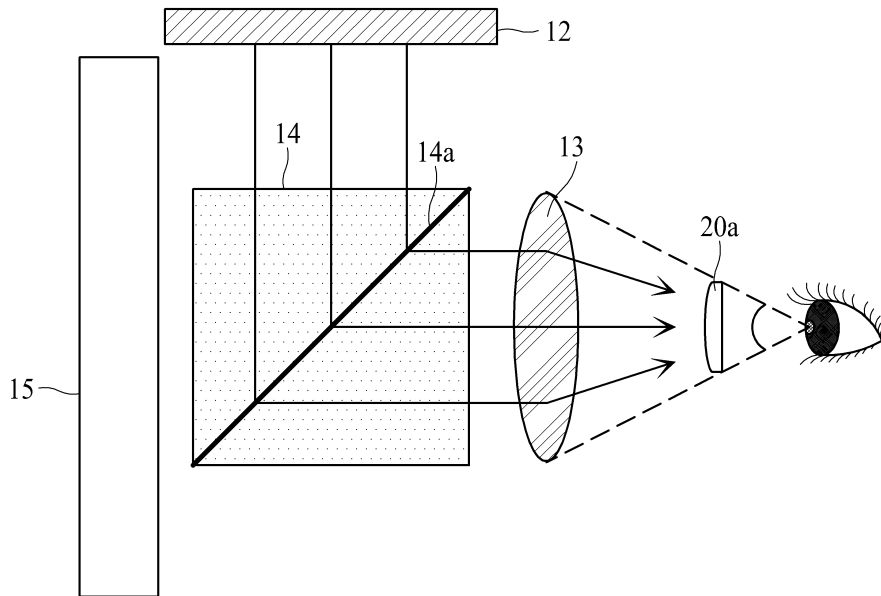
도면11a



도면11b



도면11c



专利名称(译)	电致发光显示装置		
公开(公告)号	KR1020200014045A	公开(公告)日	2020-02-10
申请号	KR1020180089420	申请日	2018-07-31
[标]申请(专利权)人(译)	乐金显示有限公司		
申请(专利权)人(译)	LG显示器有限公司		
[标]发明人	임형준 박한선		
发明人	임형준 박한선		
IPC分类号	H01L51/52 H01L27/32 H01L51/00 H01L51/50		
CPC分类号	H01L51/52 H01L27/322 H01L51/0096 H01L51/504 H01L51/5048 H01L51/5262 H01L27/3209 H01L27/3246 H01L27/3258 H01L51/5278 H01L27/3211 H01L51/5044		
外部链接	Espacenet		

摘要(译)

本发明提供一种电致发光显示装置，包括：具有第一子像素，第二子像素和第三子像素的基板；在基板上具有沟槽的绝缘层；分别设置在绝缘层上的第一至第三子像素上的第一电极；发光层设置在第一电极和绝缘层上；设置在发光层上的第二电极。沟槽设置在第一子像素和第二子像素之间的边界区域中，而不设置在第二子像素和第三子像素之间的边界区域中。

