



(19) 대한민국특허청(KR)
(12) 공개특허공보(A)

(11) 공개번호 10-2019-0047403
(43) 공개일자 2019년05월08일

(51) 국제특허분류(Int. Cl.)
H01L 51/50 (2006.01) H01L 27/32 (2006.01)
H01L 51/52 (2006.01)
(52) CPC특허분류
H01L 51/502 (2013.01)
H01L 27/322 (2013.01)
(21) 출원번호 10-2017-0141262
(22) 출원일자 2017년10월27일
심사청구일자 없음

(71) 출원인
엘지디스플레이 주식회사
서울특별시 영등포구 여의대로 128(여의도동)
연세대학교 산학협력단
서울특별시 서대문구 연세로 50 (신촌동, 연세대학교)
(72) 발명자
김영주
서울시 송파구 송파대로 111, 105-502 (파크하비오피르지오)
김효준
서울시 서대문구 연희동 188-3번지 207호
(뒷면에 계속)
(74) 대리인
특허법인(유한) 대아

전체 청구항 수 : 총 8 항

(54) 발명의 명칭 유기발광 표시장치

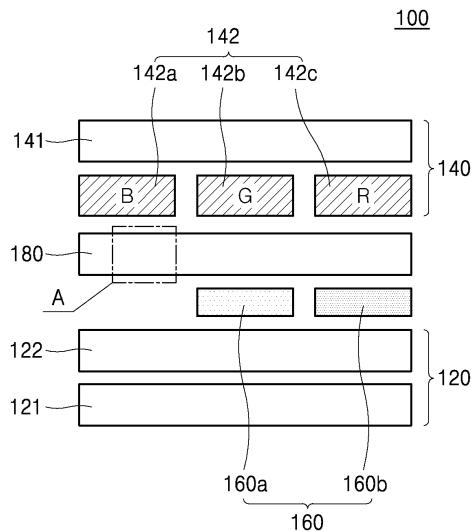
(57) 요약

광 추출 효율을 향상시킨 유기발광 표시장치에 대하여 개시한다.

이를 위해, 본 발명에 따른 유기발광 표시장치는 전반사 및 산란(scattering) 특성이 우수한 실리카 에어로젤 필름을 양자점 패턴과 컬러필터 사이에 배치된다.

이 결과, 본 발명에 따른 유기발광 표시장치는 백색 유기발광소자로부터 출사된 빛 중 양자점 패턴을 통과하면서 유실되는 빛이 양자점 패턴 내로 재 흡수되어 컬러필터 방향으로 출사되는 리사이클(recycle) 구조를 갖는다.

대표도 - 도5



(52) CPC특허분류

H01L 27/3262 (2013.01)

H01L 51/5275 (2013.01)

(72) 발명자

문정민

경기도 과천시 월릉면 엘지로 245

최수석

경기도 과천시 월릉면 엘지로 245

유성필

경기도 과천시 월릉면 엘지로 245

정지환

경기도 과천시 월릉면 엘지로 245

장기석

경기도 과천시 월릉면 엘지로 245

명세서

청구범위

청구항 1

제1 기관 상의 박막트랜지스터에 연결된 백색 유기발광소자가 배치된 박막트랜지스터 기관;
상기 제1 기관과 대향하는 제2 기관 상에 적, 녹, 청 컬러필터가 배치된 컬러필터 기관;
상기 박막트랜지스터 기관의 백색 유기발광소자 상에 배치된 양자점 패턴; 및
상기 양자점 패턴이 배치된 박막트랜지스터 기관과 컬러필터 기관 사이에 배치된 저굴절 필름;
을 포함하는 유기발광 표시장치.

청구항 2

제1항에 있어서,
상기 양자점 패턴은
상기 백색 유기발광소자와 녹 컬러필터 사이에 배치된 녹 양자점 패턴과,
상기 백색 유기발광소자와 적 컬러필터 사이에 배치된 적 양자점 패턴을 포함하는 유기발광 표시장치.

청구항 3

제2항에 있어서,
상기 저굴절 필름은
상기 박막트랜지스터 기관 및 컬러필터 기관 사이에서 일체형 구조로 배치되어,
상기 녹 양자점 패턴 및 적 양자점 패턴과 중첩된 상부에 배치된 유기발광 표시장치.

청구항 4

제1항에 있어서,
상기 저굴절 필름은
1.1 이하의 굴절률을 갖는 유기발광 표시장치.

청구항 5

제1항에 있어서,
상기 저굴절 필름은
실리카 에어로젤 필름인 유기발광 표시장치.

청구항 6

제5항에 있어서,

상기 실리카 에어로젤 필름은
내부에 복수의 기공을 구비하는 유기발광 표시장치.

청구항 7

제6항에 있어서,
상기 복수의 기공은
10 ~ 50nm의 평균 직경을 갖는 유기발광 표시장치.

청구항 8

제1항에 있어서,
상기 저굴절 필름은
10 μ m 이하의 두께를 갖는 유기발광 표시장치.

발명의 설명

기술 분야

[0001] 본 발명은 유기발광 표시장치에 관한 것으로, 보다 상세하게는 광 추출 효율을 향상시킨 유기발광 표시장치에 관한 것이다.

배경 기술

[0003] 정보화 사회가 발전함에 따라 화상을 표시하기 위한 표시장치에 대한 요구가 다양한 형태로 증가하고 있으며, 근래에는 액정표시장치(LCD: Liquid Crystal Display Device), 플라즈마 표시장치(PDP: Plasma Display Panel), 유기발광 표시장치(OLED: Organic Light Emitting Display Device) 등과 같은 여러 가지 표시장치가 활용되고 있다.

[0004] 이 중, 플라즈마 표시장치는 구조와 제조 공정이 단순하기 때문에 경박단소하면서도 대화면화에 가장 유리한 표시장치로 주목받고 있지만 발광효율과 휘도가 낮고 소비전력이 큰 단점이 있다. 또한, 액정표시장치는 가장 널리 사용되고 있는 평판 표시장치 중의 하나이지만 시야각이 좁고 응답속도가 낮은 문제점이 있다.

[0005] 이와 달리, 유기발광 표시장치는 스스로 발광하는 자발광소자로서 응답속도가 빠르고 발광효율, 휘도 및 시야각이 큰 장점이 있다.

[0006] 이러한 유기발광 표시장치는 디스플레이 구동모드에서 적색, 녹색, 청색의 세 가지 화소가 사용되는데, 근래 들어서는 백색도 함께 사용하는 방안이 전력효율을 줄일 수 있는 유력한 방안의 하나로써 검토되고 있으며, 백색 유기발광소자와 칼라 필터를 접합한 유기발광 표시장치가 알려져 있다.

[0007] 이와 같이, 백색 유기발광소자 및 컬러필터를 이용한 유기발광 표시장치는 적, 녹, 청 유기발광층 기반의 유기발광 표시장치에 비하여, 대면적 및 수율 측면에서 유리하나, 컬러필터를 사용하기 때문에 백색 유기발광소자로부터 출사되는 빛에 대한 손실로 인하여 광 추출 효율이 좋지 않은 문제가 있었다.

발명의 내용

해결하려는 과제

[0009] 본 발명의 목적은, 박막트랜지스터 기관과 컬러필터 기관 사이에 양자점 패턴을 배치시킴과 더불어, 컬러필터와 양자점 패턴 사이에 저굴절 필름을 삽입 배치시켜 광 추출 효율을 극대화할 수 있는 유기발광 표시장치를 제공

하는 것이다.

[0010] 이 결과, 본 발명에 따른 유기발광 표시장치는 전반사 및 산란(scattering) 특성이 우수한 실리카 에어로젤 필름을 양자점 패턴과 컬러필터 사이에 배치시켰다.

[0011] 이에 따라, 본 발명에 따른 유기발광 표시장치는 백색 유기발광소자로부터 출사된 빛 중 양자점 패턴을 통과하면서 유실되는 빛이 양자점 패턴 내로 재 흡수되어 컬러필터 방향으로 출사되는 리사이클(recycle) 구조를 갖는다.

과제의 해결 수단

[0013] 본 발명에 따른 유기발광 표시장치는 컬러필터와 양자점 패턴 사이에 저굴절 필름을 삽입 배치시켜 광 추출 효율을 극대화하였다.

[0014] 이를 위해, 본 발명에 따른 유기발광 표시장치는 백색 유기발광소자가 배치된 박막트랜지스터 기관과, 적, 녹, 청 컬러필터가 배치된 컬러필터 기관과, 백색 유기발광소자 상에 배치된 양자점 패턴과, 양자점 패턴이 배치된 박막트랜지스터 기관과 컬러필터 기관 사이에 배치된 저굴절 필름을 포함한다.

[0015] 여기서, 상기 양자점 패턴은 상기 백색 유기발광소자와 녹 컬러필터 사이에 배치된 녹 양자점 패턴과, 상기 백색 유기발광소자와 적 컬러필터 사이에 배치된 적 양자점 패턴을 포함한다.

[0016] 이때, 상기 저굴절 필름은 상기 박막트랜지스터 기관 및 컬러필터 기관 사이에서 일체형 구조로 배치되어, 상기 녹 양자점 패턴 및 적 양자점 패턴과 중첩된 상부에 배치된다.

[0017] 또한, 상기 저굴절 필름은 1.1 이하의 굴절률을 갖는 실리카 에어로젤 필름을 이용하는 것이 보다 바람직하다.

[0018] 상기 실리카 에어로젤 필름은 내부에 복수의 기공을 구비하되, 복수의 기공은 10 ~ 50nm의 평균 직경을 가질 수 있다.

[0019] 또한, 상기 저굴절 필름은 10 μ m 이하의 두께를 갖는 것이 보다 바람직하다.

발명의 효과

[0021] 본 발명에 따른 유기발광 표시장치는 전반사 및 산란(scattering) 특성이 우수한 실리카 에어로젤 필름이 양자점 패턴과 컬러필터 사이에 배치된다.

[0022] 이 결과, 본 발명에 따른 유기발광 표시장치는 백색 유기발광소자로부터 출사된 빛 중 양자점 패턴을 통과하면서 유실되는 빛이 양자점 패턴 내로 재 흡수되어 컬러필터 방향으로 출사되는 리사이클(recycle) 구조를 갖는다.

[0023] 이에 따라, 본 발명에 따른 유기발광 표시장치는 전반사 및 산란 특성이 좋은 실리카 에어로젤 필름 적용을 통한 양자점 패턴의 빛 흡수 증가에 의해 광 추출 효율을 보다 증가시킬 수 있게 된다.

도면의 간단한 설명

[0025] 도 1은 본 발명의 제1 실시예에 따른 유기발광 표시장치를 나타낸 단면도.

도 2는 본 발명의 제1 실시예에 따른 유기발광 표시장치를 나타낸 회로도.

도 3은 도 1의 박막 트랜지스터 기관의 일 부분을 나타낸 단면도.

도 4는 본 발명의 제1 실시예에 따른 유기발광 표시장치에 대한 발광 구조를 설명하기 위한 모식도.

도 5는 본 발명의 제2 실시예에 따른 유기발광 표시장치를 나타낸 단면도.

도 6은 도 5의 저굴절 필름을 확대하여 나타낸 단면도.

도 7은 본 발명의 제2 실시예에 따른 유기발광 표시장치에 대한 발광 구조를 설명하기 위한 모식도.

도 8 및 도 9는 본 발명의 제1 및 제2 실시예와 종래에 따른 유기발광 표시장치에 대한 파장대별 빛 강도를 측정한 결과를 나타낸 그래프.

발명을 실시하기 위한 구체적인 내용

- [0026] 진술한 목적, 특징 및 장점은 첨부된 도면을 참조하여 상세하게 후술되며, 이에 따라 본 발명이 속하는 기술분야에서 통상의 지식을 가진 자가 본 발명의 기술적 사상을 용이하게 실시할 수 있을 것이다. 본 발명을 설명함에 있어서 본 발명과 관련된 공지 기술에 대한 구체적인 설명이 본 발명의 요지를 불필요하게 흐릴 수 있다고 판단되는 경우에는 상세한 설명을 생략한다. 이하, 첨부된 도면을 참조하여 본 발명에 따른 바람직한 실시예를 상세히 설명하기로 한다. 도면에서 동일한 참조부호는 동일 또는 유사한 구성요소를 가리키는 것으로 사용된다.
- [0027] 이하, 첨부된 도면을 참조하여 본 발명의 바람직한 실시예에 따른 유기발광 표시장치에 관하여 상세히 설명하도록 한다.
- [0029] 도 1은 본 발명의 제1 실시예에 따른 유기발광 표시장치를 나타낸 단면도이고, 도 2는 본 발명의 제1 실시예에 따른 유기발광 표시장치의 단위 화소에 대한 회로도이며, 도 3은 도 1의 박막트랜지스터 기판을 나타낸 단면도이다.
- [0030] 먼저, 도 1에 도시된 바와 같이, 본 발명의 제1 실시예에 따른 유기발광 표시장치(100)는 백색 유기발광소자(122)가 배치된 박막트랜지스터 기판(120)과, 적, 녹, 청 컬러필터(142a, 142b, 142c)가 배치된 컬러필터 기판(140)과, 양자점 패턴(160)을 포함할 수 있다.
- [0031] 박막트랜지스터 기판(120)에는 제1 기판(121) 상의 박막트랜지스터에 연결된 백색 유기발광소자(122)가 배치된다.
- [0032] 컬러필터 기판(140)에는 제1 기판(121)과 대향하는 제2 기판(141) 상에 적, 녹, 청 컬러필터(142a, 142b, 142c)를 포함하는 컬러필터(142)가 배치된다.
- [0033] 이러한 박막트랜지스터 기판(140)의 세부 구성에 대해서는 도 2 및 도 3을 참조하여 설명하도록 한다.
- [0034] 도 2에 도시된 바와 같이, 본 발명의 제1 실시예에 따른 유기발광 표시장치는 게이트 라인(GL), 데이터 라인(DL) 및 전원 라인(PL)에 접속된 셀 구동부(DU)와, 셀 구동부(DU)와 접지(GND) 사이에 접속된 백색 유기발광소자(WOLED)를 구비한다.
- [0035] 셀 구동부(DU)는 게이트 라인(GL) 및 데이터 라인(DL)과 접속된 스위치 박막트랜지스터(T1)와, 스위치 박막트랜지스터(T1) 및 전원 라인(PL)과 백색 유기발광소자(WOLED)의 제 1 전극에 접속된 구동 박막트랜지스터(T2)와, 전원 라인(PL)과 스위치 박막트랜지스터(T1)의 드레인 전극 사이에 접속된 스토리지 캐패시터(C)를 구비한다.
- [0036] 스위치 박막트랜지스터(T1)의 게이트 전극은 게이트 라인(GL)과 접속되고, 소스 전극은 데이터 라인(DL)과 접속되며, 드레인 전극은 구동 박막트랜지스터(T2)의 게이트 전극 및 스토리지 캐패시터(C)와 접속된다. 구동 박막트랜지스터(T2)의 소스 전극은 전원 라인(PL)에 접속되고, 드레인 전극은 백색 유기발광소자(WOLED)의 제 1 전극에 접속된다. 스토리지 캐패시터(C)는 전원 라인(PL)과 구동 박막트랜지스터(T2)의 게이트 전극 사이에 접속된다.
- [0037] 스위치 박막트랜지스터(T1)는 게이트 라인(GL)에 스캔 펄스가 공급되면 턴-온되어 데이터 라인(DL)에 공급된 데이터 신호를 스토리지 캐패시터(C) 및 구동 박막트랜지스터(T2)의 게이트 전극으로 공급한다. 구동 박막트랜지스터(T2)는 게이트 전극으로 공급되는 데이터 신호에 응답하여 전원 라인(PL)으로부터 백색 유기발광소자(WOLED)로 공급되는 전류를 제어함으로써 백색 유기발광소자(WOLED)의 발광량을 조절하게 된다. 그리고, 스위치 박막트랜지스터(T1)가 턴-오프되더라도 스토리지 캐패시터(C)에 충전된 전압에 의해 구동 박막트랜지스터(T2)는 다음 프레임의 데이터 신호가 공급될 때까지 일정한 전류를 공급하여 백색 유기발광소자(WOLED)의 발광을 유지하게 한다.
- [0038] 도 3에 도시된 바와 같이, 박막트랜지스터 기판(120)은 제 1 기판(121)과, 제 1 기판(121) 상에 배치된 박막트랜지스터(T2)와, 박막트랜지스터(T2)에 연결된 백색 유기발광소자(122)를 포함한다.
- [0039] 이때, 박막트랜지스터(T2)는 도 2에서 도시하고 설명한 구동 박막트랜지스터일 수 있다. 이러한 박막트랜지스터(T2)는 게이트 라인으로부터 연장된 게이트 전극(G)과, 게이트 전극(G)을 덮는 게이트 절연막(125)과, 게이트

절연막(125) 상에서 게이트 전극(G)과 대응하는 영역에 형성된 반도체층(H)과, 반도체층(H)의 일부를 노출시키며, 게이트 절연막(125) 상에서 서로 분리된 소스 전극(S) 및 드레인 전극(D)을 포함한다. 반도체층(H)은 실리콘 반도체 또는 산화물 반도체로 형성될 수 있으나, 이에 제한되는 것은 아니다.

- [0040] 도 3에서는 박막트랜지스터(T2)로 소스 전극(S) 및 드레인 전극(D)의 하측에 게이트 전극(G)이 배치되는 게이트 바텀 구조(gate bottom structure)를 나타내었으나, 이는 예시적인 것으로, 박막트랜지스터(T2)로는 게이트 전극(G)이 소스 전극(S) 및 드레인 전극(D)의 상부에 배치되는 게이트 탑 구조(gate top structure)를 적용하는 것도 가능하다.
- [0041] 또한, 박막트랜지스터 기관(120)은 박막트랜지스터(T2)를 덮으며, 표면을 평탄화하기 위한 보호막(126)과, 보호막(126) 상에 배치된 백색 유기발광소자(122)와, 백색 유기발광소자(122)를 덮는 평탄화막(127)을 더 포함할 수 있다.
- [0042] 이때, 보호막(126)은 드레인 전극(D)의 일부를 노출시키는 드레인 콘택홀(CH)을 구비하다.
- [0043] 백색 유기발광소자(122)는 드레인 콘택홀(CH)을 통하여 드레인 전극(D)과 연결된 제1 전극(122a)과, 제1 전극(122a) 상에 배치된 백색 유기발광층(122b)과, 백색 유기발광층(122b) 상에 배치된 제2 전극(122c)을 포함할 수 있다.
- [0044] 여기서, 전술한 양자점 패턴(142)은 박막트랜지스터 기관(120)의 평탄화막(127) 상에 배치될 수 있다. 대면적 용이성 측면을 고려할 때, 양자점 패턴(142)은 평탄화막(127) 상부 전체에 양자점 물질층을 형성한 후, 양자점 물질층을 포토리소그래피법으로 패터닝하는 것에 의해 형성되는 것이 바람직하다.
- [0046] 한편, 도 1을 다시 참조하면, 본 발명의 제1 실시예에 따른 유기발광 표시장치(100)는, 적, 녹, 청 유기발광층 기반의 유기발광 표시장치와 달리, 제1 기관(121) 상의 전체에 백색 유기발광소자(122)가 배치되기 때문에 대면적 및 수율 측면에서 유리하다. 다만, 적, 녹, 청 컬러필터(142a, 142b, 142c)를 사용하기 때문에 백색 유기발광소자(122)로부터 출사되는 빛에 대한 손실로 인하여 광 추출 효율이 좋지 않은 문제가 있다.
- [0047] 이를 개선하기 위해, 본 발명의 제1 실시예에 따른 유기발광 표시장치(100)는 박막트랜지스터 기관(120)과 컬러필터 기관(140) 사이에 양자점 패턴(160)을 배치시켜 광 추출 효율을 증가시켰다.
- [0048] 이때, 양자점 패턴(160)은 백색 유기발광소자(122)와 녹 컬러필터(142b) 사이에 배치된 녹 양자점 패턴(160a)과, 백색 유기발광소자(122)와 적 컬러필터(142c) 사이에 배치된 적 양자점 패턴(160b)을 포함하는 것이 바람직하다.
- [0049] 이와 같이, 본 발명의 제1 실시예에서는 녹 양자점 패턴(160a)을 녹 컬러필터(142b)와 중첩되는 위치에 배치시키고, 적 양자점 패턴(160b)은 적 컬러필터(142c)와 중첩되는 위치에 배치시켰다.
- [0050] 이에 따라, 적 컬러필터(142c)가 배치되는 픽셀의 경우에는, 청색(B) 및 녹색(R)의 빛을 적 양자점 패턴(160b)이 흡수하여 필요로 하는 적색(R)의 빛으로 파장변환시켜 효율을 증가시킬 수 있다.
- [0051] 또한, 녹 컬러필터(142b)가 배치되는 픽셀의 경우에는 청색(B)의 빛을 녹 양자점 패턴(160a)이 흡수하여 필요로 하는 녹색(G)의 빛으로 파장변환하여 광 추출 효율을 증가시킬 수 있게 된다.
- [0053] 한편, 도 4는 본 발명의 제1 실시예에 따른 유기발광 표시장치에 대한 발광 구조를 설명하기 위한 모식도로, 도 1과 연계하여 설명하도록 한다.
- [0054] 도 1 및 도 4에 도시된 바와 같이, 본 발명의 제1 실시예에 따른 유기발광 표시장치(100)는 박막트랜지스터 기관(120)과 컬러필터 기관(140) 사이에 양자점 패턴(160)이 배치되고, 녹 컬러필터(142b)와 중첩되는 위치에 녹 양자점 패턴(160a)이 배치되고, 적 컬러필터(142c)와 중첩되는 위치에 적 양자점 패턴(160b)이 배치된다.
- [0055] 이에 따라, 적 컬러필터(142c)가 배치되는 픽셀의 경우에는, 청색(B) 및 녹색(G)의 빛을 적 양자점 패턴(160b)이 흡수하여 필요로 하는 적색(R)의 빛으로 파장변환시켜 효율을 증가시킬 수 있다. 또한, 녹 컬러필터(142b)가 배치되는 픽셀의 경우에는 청색(R)의 빛을 녹 양자점 패턴(160a)이 흡수하여 필요로 하는 녹색(G)의 빛으로 파장변환하여 광 추출 효율을 증가시킬 수 있게 된다.
- [0056] 이때, 양자점 패턴(160)은 박막트랜지스터 기관(120)의 백색 유기발광소자(122) 상에 형성될 수 있다. 이러한

양자점 패턴(160)은 포토리소그래피법, 프린팅법, 임프린팅법 등에 의해 형성될 수 있으며, 대면적 용이성 측면을 고려할 때 포토리소그래피법을 이용하는 것이 보다 바람직하다.

- [0057] 여기서, 양자점 패턴(160)의 경우에는 포토리소그래피법을 이용한 선택적인 패터닝 공정을 고려하여 대략 1 ~ 3 μm 의 얇은 두께를 가질 뿐만 아니라, 양자점 패턴(160)의 내부에 분산되는 형광체 물질 간의 응집(aggregation) 문제에 의해 농도에도 한계를 가진다.
- [0058] 이러한 제약에 의해, 양자점 패턴(160)이 백색 유기발광소자(122)에서 나오는 빛을 모두 흡수하지 못하는 문제점이 나타난다. 이러한 양자점 패턴(160)에 흡수되지 못한 빛은 컬러필터(142)에 흡수되어 광 추출 효율을 저하시키는 요인으로 작용한다.
- [0060] 이를 해결하기 위해, 본 발명의 제2 실시예에 따른 유기발광 표시장치는 컬러필터와 양자점 패턴 사이에 저굴절 필름을 삽입 배치시켜 광 추출 효율을 극대화시켰으며, 이에 대해서는 이하 첨부된 도면을 참조하여 보다 구체적으로 설명하도록 한다.
- [0061] 도 5는 본 발명의 제2 실시예에 따른 유기발광 표시장치를 나타낸 단면도이고, 도 6은 도 5의 저굴절 필름을 확대하여 나타낸 단면도로, 본 발명의 제1 실시예와 동일한 구성 요소에 대해서는 동일한 도면 번호를 부여하기로 한다.
- [0062] 도 5 및 도 6을 참조하면, 본 발명의 제2 실시예에 따른 유기발광 표시장치(100)는 백색 유기발광소자(122)가 배치된 박막트랜지스터 기관(120)과, 적, 녹, 청 컬러필터(142a, 142b, 142c)가 배치된 컬러필터 기관(142)과, 양자점 패턴(160)과, 저굴절 필름(180)을 포함한다.
- [0063] 박막트랜지스터 기관(120)에는 제1 기관(121) 상의 박막트랜지스터에 연결된 백색 유기발광소자(122)가 배치된다.
- [0064] 컬러필터 기관(140)에는 제1 기관(121)과 대향하는 제2 기관(141) 상에 적, 녹, 청 컬러필터(142a, 142b, 142c)를 포함하는 컬러필터(142)가 배치된다.
- [0065] 양자점 패턴(160)은 박막트랜지스터 기관(120)의 백색 유기발광소자(122) 상에 배치된다. 이러한 양자점 패턴(160)은 백색 유기발광소자(122)와 녹 컬러필터(142b) 사이에 배치된 녹 양자점 패턴(160a)과, 백색 유기발광소자(122)와 적 컬러필터(142c) 사이에 배치된 적 양자점 패턴(160b)을 포함한다.
- [0066] 저굴절 필름(180)은 양자점 패턴(160)이 배치된 박막트랜지스터 기관(120)과 컬러필터 기관(140) 사이에 배치된다. 이러한 저굴절 필름(180)은 박막트랜지스터 기관(120) 및 컬러필터 기관(140) 사이에서 일체형 구조로 배치되며, 이에 따라 저굴절 필름(180)은 녹 양자점 패턴(160a) 및 적 양자점 패턴(160c)과 중첩된 상부에 배치된다.
- [0067] 저굴절 필름(180)은 1.1 이하의 저굴절률을 가지며, 보다 구체적으로는 1.02 ~ 1.10의 굴절률을 갖는 것이 이용될 수 있다. 특히, 저굴절 필름(180)은 에어로젤 필름을 이용하는 것이 바람직하며, 보다 바람직하게는 실리카 에어로젤 필름을 이용하는 것이 좋다.
- [0068] 이러한 실리카 에어로젤 필름(180)은 다공성이 극도로 높은 이산화규소의 에어로젤이다. 이때, 실리카 에어로젤은 젤리 상태의 실리카 젤을 건조 및 탈수하면 물의 모세관힘에 의해 수축하여 단단한 실리카 젤이 되는데, 젤리를 액의 임계 온도 이상으로 가열하면 액은 기체가 되고, 이것을 제거해도 이산화규소는 원래의 콜로이드 분산 상태인 채로 유지된다. 이에 따라, 실리카 에어로젤 필름(180)은 내부에 복수의 기공(P)을 구비한다. 복수의 기공(P)은 10 ~ 50nm의 평균 직경을 가질 수 있다.
- [0069] 특히, 저굴절 필름(180)은 광 추출 효율 측면에서 그 두께가 얇을수록 유리하나, 그 두께를 너무 얇게 제작하기에는 제조 공정 상의 문제가 있을 수 있다. 따라서, 저굴절 필름(180)은 10 μm 이하의 두께를 갖는 것이 바람직하며, 보다 바람직하게는 2 ~ 10 μm 의 두께를 갖는 것이 좋다.
- [0070] 이와 같이, 본 발명의 제2 실시예에서는 전반사 및 산란(scattering) 특성이 우수한 실리카 에어로젤 필름(180)을 양자점 패턴(160)과 컬러필터(142) 사이에 배치시켜, 백색 유기발광소자(122)로부터 출사된 빛 중 양자점 패턴(160)을 통과하면서 유실되는 빛이 양자점 패턴(160) 내로 재 흡수되어 컬러필터(142) 방향으로 출사되는 리사이클(recycle) 구조를 갖는다.

[0071] 이에 따라, 본 발명의 제2 실시예에 따른 유기발광 표시장치(100)는 전반사 및 산란 특성이 우수한 실리카 에어로젤 필름(180) 적용을 통한 양자점 패턴(160)의 빛 흡수 증가에 의해 최종적으로 유기발광 표시장치(100)의 전체 광 추출 효율을 증가시킬 수 있게 된다.

[0073] 한편, 도 7은 본 발명의 제2 실시예에 따른 유기발광 표시장치에 대한 발광 구조를 설명하기 위한 모식도이다.

[0074] 도 7에 도시된 바와 같이, 녹색 컬러필터(142b)가 배치되는 픽셀의 경우, 백색 유기발광소자(122)에서 나온 녹색(G)의 빛은 녹색 양자점 패턴(160a)과 실리카 에어로젤 필름(180) 및 녹색 컬러필터(142b)를 통과하여 출사된다. 그리고, 백색 유기발광소자(122)에서 나온 청색(B)의 빛 중 일부가 녹색 양자점 패턴(160a)에 흡수되어 녹색(G)의 빛으로 바뀌게 되며, 흡수되지 못한 빛은 실리카 에어로젤 필름(180)의 기공(P)에 반사되어 다시 녹색 양자점 패턴(160a)에 재 흡수된다. 이후, 녹색 양자점 패턴(160a)에 재 흡수된 빛이 녹색 컬러필터(142b)로 출사되어 광 추출 효율을 극대화할 수 있게 된다.

[0075] 또한, 적 컬러필터(142c)가 배치되는 픽셀의 경우, 백색 유기발광소자(122)에서 나온 적색(R)의 빛은 적 양자점 패턴(160b)과 실리카 에어로젤 필름(180) 및 적 컬러필터(142c)를 통과하여 출사된다. 그리고, 백색 유기발광소자(122)에서 나온 청색(B) 및 녹색(G)의 빛 중 일부가 적 양자점 패턴(160b)에 흡수되어 적색(R)의 빛으로 바뀌게 되며, 흡수되지 못한 빛은 실리카 에어로젤 필름(180)의 기공(P)에 반사되어 다시 적 양자점 패턴(160b)에 재 흡수된다. 이후, 적 양자점 패턴(160b)에 재 흡수된 빛이 적 컬러필터(142c)로 출사되어 광 추출 효율을 극대화할 수 있게 된다.

[0076] 이와 같이, 본 발명의 제2 실시예에 따른 유기발광 표시장치(100)는 전반사 및 산란(scattering) 특성이 우수한 실리카 에어로젤 필름(180)을 양자점 패턴(160)과 컬러필터(142) 사이에 배치시켜, 백색 유기발광소자(122)로부터 출사된 빛 중 양자점 패턴(160)을 통과하면서 유실되는 빛이 양자점 패턴(160) 내로 재 흡수되어 컬러필터(142) 방향으로 출사되는 리사이클(recycle) 구조를 갖는다.

[0077] 이에 따라, 본 발명의 제2 실시예에 따른 유기발광 표시장치(100)는 전반사 및 산란 특성이 우수한 실리카 에어로젤 필름(180) 적용을 통한 양자점 패턴(160)의 빛 흡수 증가에 의해 최종적으로 유기발광 표시장치(100)의 전체 광 추출 효율을 증가시킬 수 있게 된다.

[0079] 한편, 표 1은 종래에 따른 유기발광 표시장치 대비 제1 및 제2 실시예에 따른 유기발광 표시장치의 광추출 증가율을 측정된 결과를 나타낸 그래프이고, 도 8 및 도 9는 본 발명의 제1 및 제2 실시예와 종래에 따른 유기발광 표시장치에 대한 파장대별 빛 강도를 측정된 결과를 나타낸 그래프이다.

[표 1]

구 분	광추출 증가율 (%)	
	Red	Green
종래	-	-
제 1 실시예	34.1	9.8
제 2 실시예	48.8	14.0

[0082] .

[0083] 도 8 및 도 9에 도시된 바와 같이, 제1 실시예에 따른 유기발광 표시장치(1) 및 제2 실시예에 따른 유기발광 표시장치(2)의 경우, 종래에 따른 유기발광 표시장치(3)에 비하여, 파장대별 빛의 강도 피크가 전반적으로 상승한 것을 확인할 수 있다.

[0084] 표 1에 도시된 바와 같이, 제1 실시예에 따른 유기발광 표시장치(1)의 경우에는 종래에 따른 유기발광 표시장치(3)에 비하여, 적 픽셀 및 녹 픽셀에서의 광 추출율이 34.1% 및 9.8%로 각각 증가한 것을 확인할 수 있다.

[0085] 특히, 제2 실시예에 따른 유기발광 표시장치(2)의 경우에는 종래에 따른 유기발광 표시장치(3)에 비하여, 적 픽셀 및 녹 픽셀에서의 광 추출율이 48.8% 및 14.0%로 각각 증가하였다.

[0086] 위의 실험 결과를 토대로 알 수 있듯이, 양자점 패턴을 적용한 제1 실시예의 구조보다 양자점 패턴 및 저굴절 필름을 함께 적용한 제2 실시예의 구조가 광 추출 효율을 보다 증가시킬 수 있다.

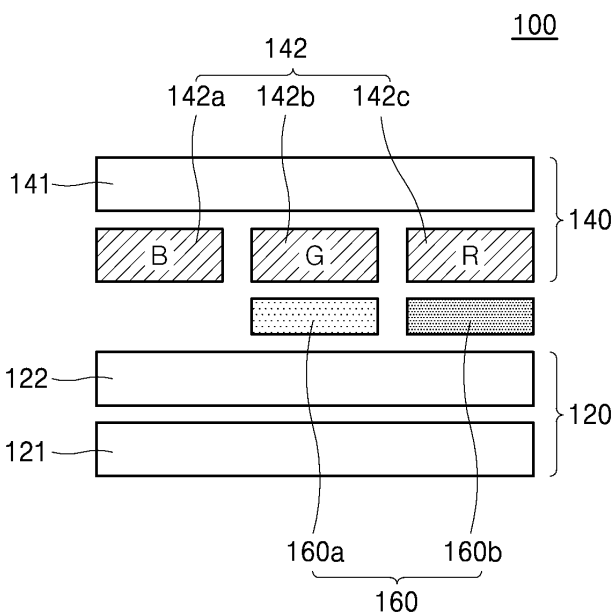
[0088] 이상에서는 본 발명의 실시예를 중심으로 설명하였지만, 통상의 기술자의 수준에서 다양한 변경이나 변형을 가할 수 있다. 따라서, 이러한 변경과 변형이 본 발명의 범위를 벗어나지 않는 한 본 발명의 범주 내에 포함되는 것으로 이해할 수 있을 것이다.

부호의 설명

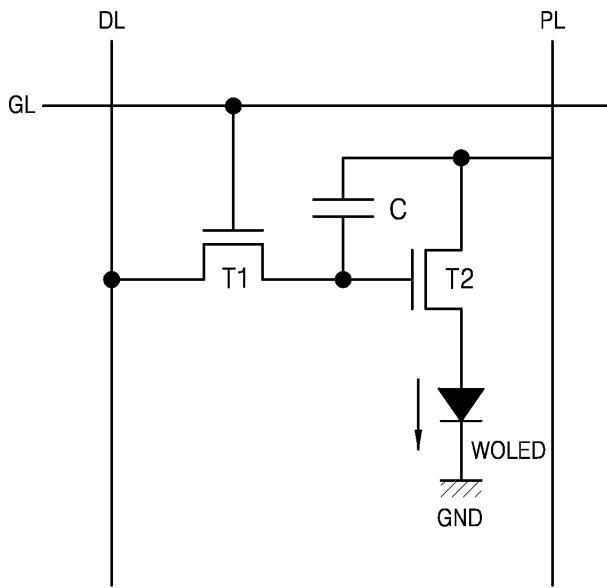
- [0090] 100 : 유기발광 표시장치 120 : 박막트랜지스터 기관
- 121 : 제1 기관 122 : 백색 유기발광소자
- 140 : 컬러필터 기관 141 : 제2 기관
- 142 : 컬러필터 142a, 142b, 142c : 적, 녹, 청 컬러필터
- 160 : 양자점 패턴 160a : 녹 양자점 패턴
- 160b : 청 양자점 패턴 180 : 저굴절 패턴
- P : 기공

도면

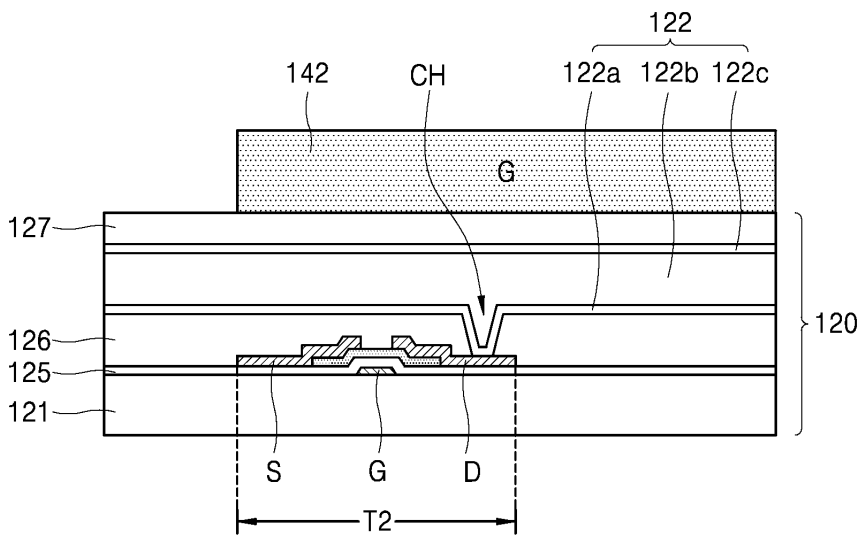
도면1



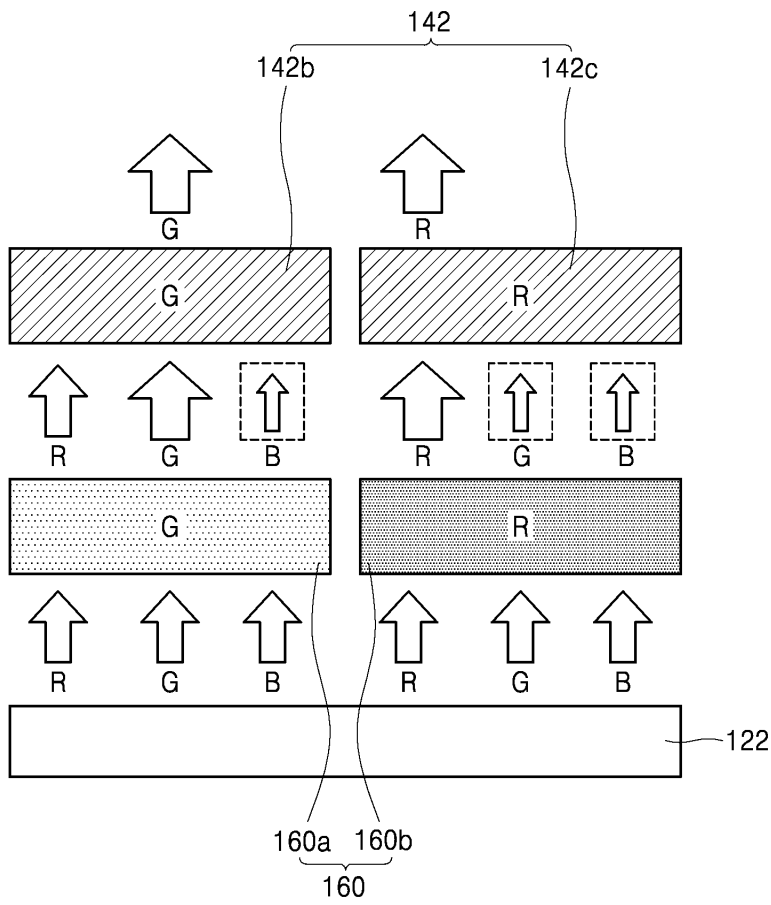
도면2



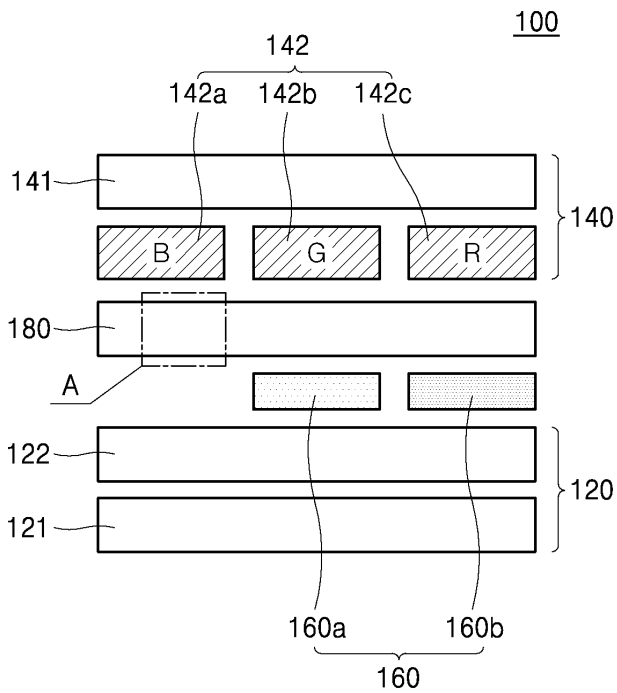
도면3



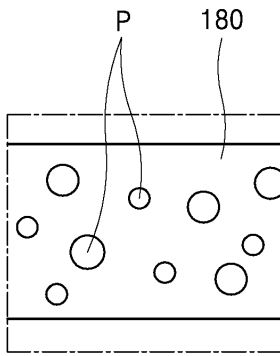
도면4



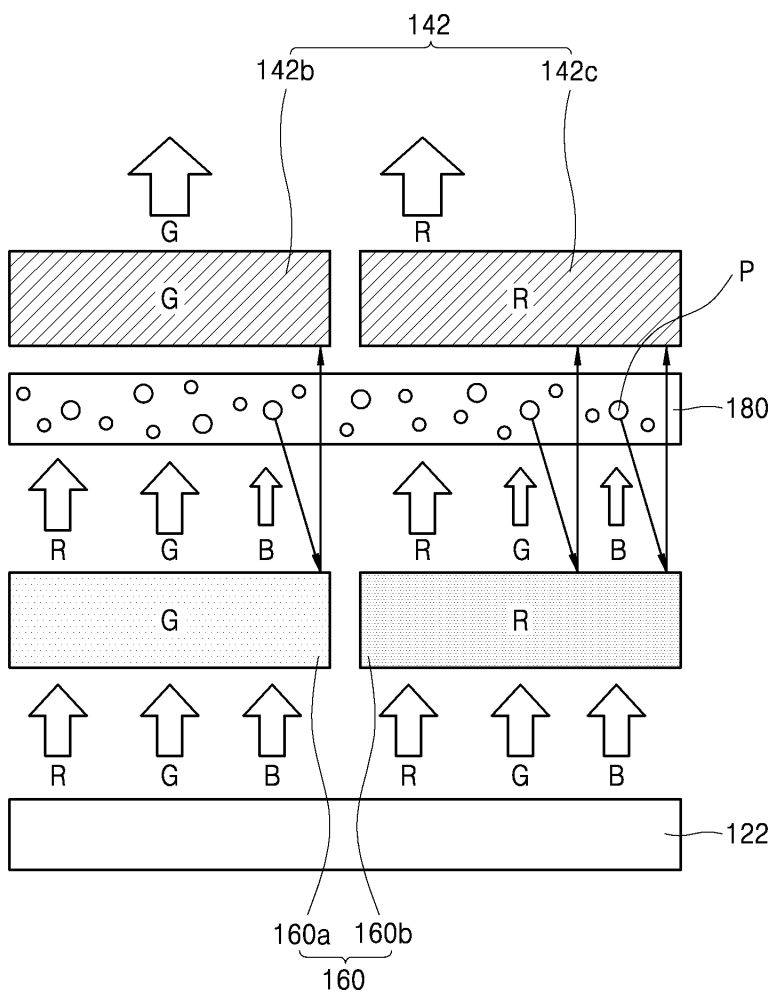
도면5



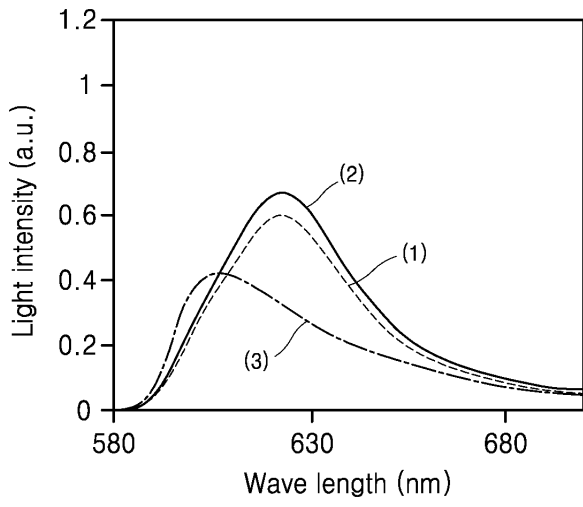
도면6



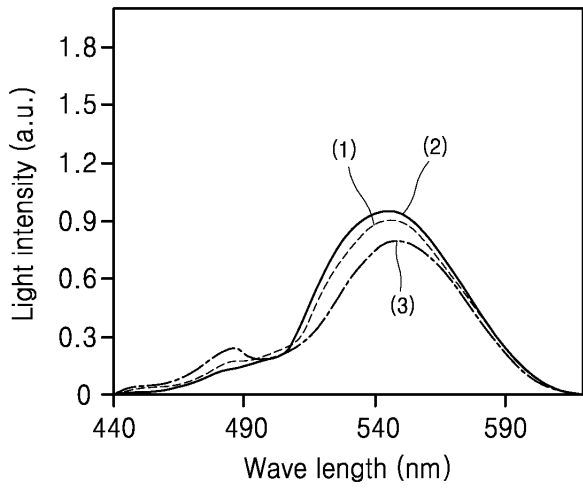
도면7



도면8



도면9



专利名称(译)	有机发光显示器		
公开(公告)号	KR1020190047403A	公开(公告)日	2019-05-08
申请号	KR1020170141262	申请日	2017-10-27
[标]申请(专利权)人(译)	乐金显示有限公司 延世大学校产学协力团		
申请(专利权)人(译)	LG显示器有限公司 产学合作基金会, 延世大学		
[标]发明人	김영주 김효준 문정민 최수석 유성필 정지환 장기석		
发明人	김영주 김효준 문정민 최수석 유성필 정지환 장기석		
IPC分类号	H01L51/50 H01L27/32 H01L51/52		
CPC分类号	H01L51/502 H01L27/322 H01L27/3262 H01L51/5275		
外部链接	Espacenet		

摘要(译)

公开了具有提高的光提取效率的有机发光显示装置。为此,将根据本发明的有机发光显示装置设置在量子点图案和具有全反射和散射(散射)特性优异的滤色器二氧化硅硅胶之间。结果,根据本发明的有机发光二极管显示器具有再循环结构,其中从白色有机发光二极管发射的光中的在穿过量子点图案时损失的光被重新吸收到量子点图案中并沿滤色器方向发射。

